

МИНИСТЕРСТВО НАУКИ И ВЫСШЕГО ОБРАЗОВАНИЯ РОССИЙСКОЙ ФЕДЕРАЦИИ

ФЕДЕРАЛЬНОЕ ГОСУДАРСТВЕННОЕ БЮДЖЕТНОЕ ОБРАЗОВАТЕЛЬНОЕ
УЧРЕЖДЕНИЕ ВЫСШЕГО ОБРАЗОВАНИЯ

«СЕВЕРО-КАВКАЗСКАЯ ГОСУДАРСТВЕННАЯ АКАДЕМИЯ»

СРЕДНЕПРОФЕССИОНАЛЬНЫЙ КОЛЛЕДЖ

Л. И. Соловьева

ИНЖЕНЕРНАЯ ГРАФИКА

Практикум для обучающихся специальности
08.02.01 Строительство и эксплуатация зданий и сооружений

Черкесск, 2023

СОДЕРЖАНИЕ

Введение		
ГРАФИЧЕСКОЕ ОФОРМЛЕНИЕ ЧЕРТЕЖЕЙ		
1.1	Порядок оформления графических работ	6
1.2	Оформление формата А4	8
1.3	Основная надпись на чертежах	9
ГРАФИЧЕСКИЕ РАБОТЫ И УПРАЖНЕНИЯ		9
2.1	Графическая работа №1 «Линии чертежа»	9
	2.1.1 Варианты заданий	10
2.2	Упражнение 1 «Шрифты чертежные»	15
2.3	Графическая работа №2 «Титульный лист»	16
2.4	Упражнение 2 «Нанесение размеров»	17
2.5	Упражнение 3 «Деление окружностей на равные части»	18
	2.5.1 Варианты заданий	20
2.6	Графическая работа №3 «Контур технической детали»	21
2.7	Графическая работа № 4 «Уклоны. Конусность. Лекальные кривые»	25
	2.7.1 Варианты заданий	27
2.8	Графическая работа № 5 «Построение комплексных чертежей геометрических тел с нахождением точек на их поверхности»	33
	2.8.1 Варианты заданий	35
2.9	Графическая работа № 6 «Построение комплексных чертежей усеченных геометрических тел, нахождение действительной величины сечения, построение изометрии и развертки»	36
	2.9.1 Варианты заданий	39
2.10	Графическая работа №7 «Построение комплексного чертежа модели по аксонометрической проекции»	40
	2.10.1 Варианты заданий	41
2.11	Графическая работа № 8 «Построение третьего вида по двум данным, выполнение необходимых простых разрезов и аксонометрии с вырезом $\frac{1}{4}$ »	42
	2.11.1 Варианты заданий	43
2.12	Графическая работа № 9 «Разрезы»	46
	2.12.1 Варианты заданий	48
2.13	Графическая работа №10 «Резьбовые соединения»	51
	2.13.1 Варианты заданий	52
2.14	Графическая работа №11 «Сварное соединение»	53
	2.14.1 Варианты заданий	55
2.15	Графическая работа №12 Условности строительных чертежей	60

2.16	Графическая работа №13 Чертежи планов, фасадов, разрезов	62
2.17	Графическая работа №14 Генеральный план	69
2.18	Графическая работа №15 Чертежи узлов зданий	71
БИБЛИОГРАФИЧЕСКИЙ СПИСОК		76

УДК 744
ББК 30.11
С 60

Рассмотрено на заседании ЦК «Технические дисциплины»
Протокол № 1 от «1» 09. 2023 г.
Рекомендовано к изданию редакционно-издательским советом «СевКавГА»
Протокол № 26 от «29» 09. 2023 г.

Рецензенты: Бетуганова М. Б. – преподаватель СКГА

С60 Соловьева, Л.И. Инженерная графика: практикум для обучающихся специальности 08.02.01 Строительство и эксплуатация зданий и сооружений / Л. И. Соловьева. – Черкесск: БИЦ СКГА 2024. – 72 с.

Практикум по дисциплине Инженерная графика для специальности 08.02.01 Строительство и эксплуатация зданий и сооружений содержит задания для графических работ по геометрическому, проекционному и специальным разделам инженерной графики. Содержание заданий и их последовательность изложены в соответствии с ФГОС и программой по инженерной графике для специальности 08.02.01 Строительство и эксплуатация зданий и сооружений

**УДК 744
ББК 30.11**

© Соловьева Л. И., 2024
© ФГБОУ ВО СКГА, 2024

ВВЕДЕНИЕ

Дисциплина «Инженерная графика» дает студенту умение и необходимые навыки выполнять и читать технические чертежи, чтобы понять конструкцию и способ применения изображаемого изделия, а также выполнять рабочие чертежи деталей и конструкторскую документацию.

Практикум содержит задания для графических работ по всем темам рабочей учебной программы соответствующей специальности, варианты заданий для упражнений, что позволяет обеспечить индивидуальными заданиями каждого студента учебной подгруппы. Графические работы выполняются на оценку с помощью чертежных инструментов на листах чертежной бумаги, а упражнения – в рабочей тетради. Приведены примеры выполнения графических работ, что значительно облегчает работу, так как студент наглядно представляет, что и как нужно начертить.

Выполнение индивидуальных заданий способствует развитию навыков самостоятельной работы студентов и повышает четкость и аккуратность изготовления чертежей. В связи с ограниченным объемом учебного времени, некоторые задания по темам упрощены, однако, принятая структура практикума позволяет логично связать обширный материал всех разделов, изучить его и приобрести необходимые знания.

Полное владение чертежом и производственными документами достигается в результате усвоения и других технических дисциплин соответствующего профиля, подкрепленного практикой курсового и дипломного проектирования.

1. ГРАФИЧЕСКОЕ ОФОРМЛЕНИЕ ЧЕРТЕЖЕЙ

1.1 Порядок оформления графических работ

Порядок оформления чертежей должен соответствовать правилам, установленным стандартами Единой системы конструкторской документации (ЕСКД), которые изложены в учебниках и справочниках по машиностроительному черчению.

При традиционной ручной графике чертежи графических работ выполняются с помощью чертежных инструментов на листах чертежной бумаги форматов А4 (210×297) и А3 (297 × 420). Внутренняя рамка поля чертежа проводится с левой стороны формата на расстоянии 20 мм, а с трех сторон – по 5 мм.

Задания к чертежам берутся в соответствии с вариантами. Чертежи заданий вычерчиваются в масштабе 1:1 и располагаются на листе с учетом наиболее равномерного размещения всех изображений в пределах формата листа.

Все надписи и обозначения в виде букв и цифр на чертежах должны быть выполнены стандартным шрифтом размером 3,5 или 5 в соответствии с ГОСТ 2.304–81 ЕСКД. Шрифты чертежные. Небрежно выполненные построения не только снижают качество чертежа, но и приводят к неправильным результатам.

Толщину и тип линий принимают в соответствии с ГОСТ 2.303–68 ЕСКД. Линии. Все видимые основные линии – сплошные толщиной $S = 0,8-1,0$ мм. Линии центров и осевые – штрихпунктирной линией толщиной от $S/2$ до $S/3$ мм. Линии построений и линии связи должны быть сплошными и наиболее тонкими. Линии невидимых контуров показывают штриховыми линиями.

При выполнении чертежей следует широко использовать приспособления и устройства для механизации труда: чертежные приборы, трафареты, штампы (например, для выполнения основной надписи) и т.д. Применение приспособлений и устройств повышает производительность труда, улучшает качество чертежей и облегчает их выполнение.

До выполнения чертежа изделия (детали) необходимо провести подготовительную работу, которая позволит аккуратнее и быстрее его выполнить. Подготовительная работа включает:

- подготовку рабочего места, чертежных инструментов и принадлежностей;
- ознакомление с деталью;
- выбор главного вида и других необходимых изображений;
- определение габаритов изображений, а также размеров, определение масштаба чертежа и его отдельных изображений с учетом того, что для выявления мелких элементов изделия можно применять выносные элементы с увеличением масштаба их изображения;
- выбор формата листа чертежа;

- выполнение задания на черновике (обычно на бумаге в клетку). После окончания подготовительной работы рекомендуется выполнять чертеж в следующей последовательности:

- нанести на поле листа рамку, контур основной надписи. Внутренняя рамка поля чертежа проводится с левой стороны формата на расстоянии 20 мм, а с трех сторон – по 5 мм;

- наметить на поле листа (в виде габаритных прямоугольников) места расположения изображений чертежа, учитывая проекционные связи, места для нанесения размеров и надписей, а также равномерное заполнение поля чертежа;

- провести базовые и осевые линии изображений, начиная с главного;

- приступить к последовательному вычерчиванию в тонких линиях требуемых изображений, начиная с главного и выполняя вначале изображение основных частей изделия, а затем вспомогательных частей и отдельных элементов (фасок, проточек и т.п.) выполнить необходимые разрезы и сечения;

- нанести выносные и размерные линии, затем условные знаки диаметра, радиуса, уклона и т.п.;

- определить отмеченные размеры и проставить на чертеже размерные числа;

- выполнить требуемые надписи, таблицы и т.п.;

- выполнить штриховку на разрезах и сечениях;

- удалить вспомогательные линии;

- нанести номера позиций составных частей на сборочном чертеже изделия согласно заполненной спецификации;

- проверить правильность выполненного чертежа;

- обвести чертеж линиями требуемой толщины и начертания;

- заполнить основную надпись; Обвести чертеж в следующей последовательности: осевые и центровые линии, выносные и размерные линии, нанести стрелки, ограничивающие размерные линии, горизонтальные, затем вертикальные и наклонные линии невидимого контура, то же самое для линий видимого контура, размерные числа и другие надписи. Линии штриховки проводят сразу требуемой толщины и четкости. Для обводки рекомендуется использовать карандаши:

- марки Т-ТМ – для сплошных основных и штриховых линий

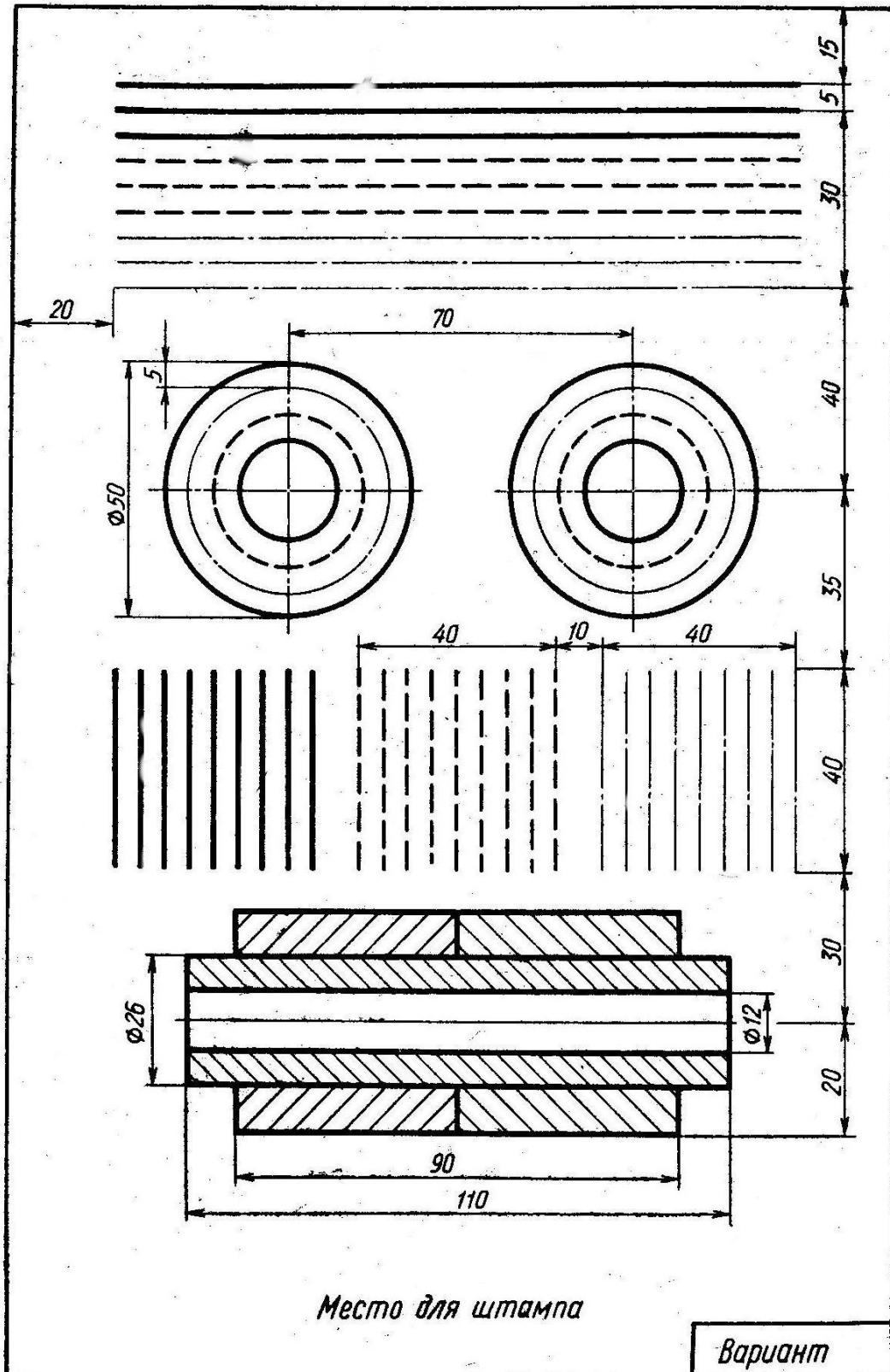
- марки 2Т-Т - для тонких линий;

- марки М – для надписей.

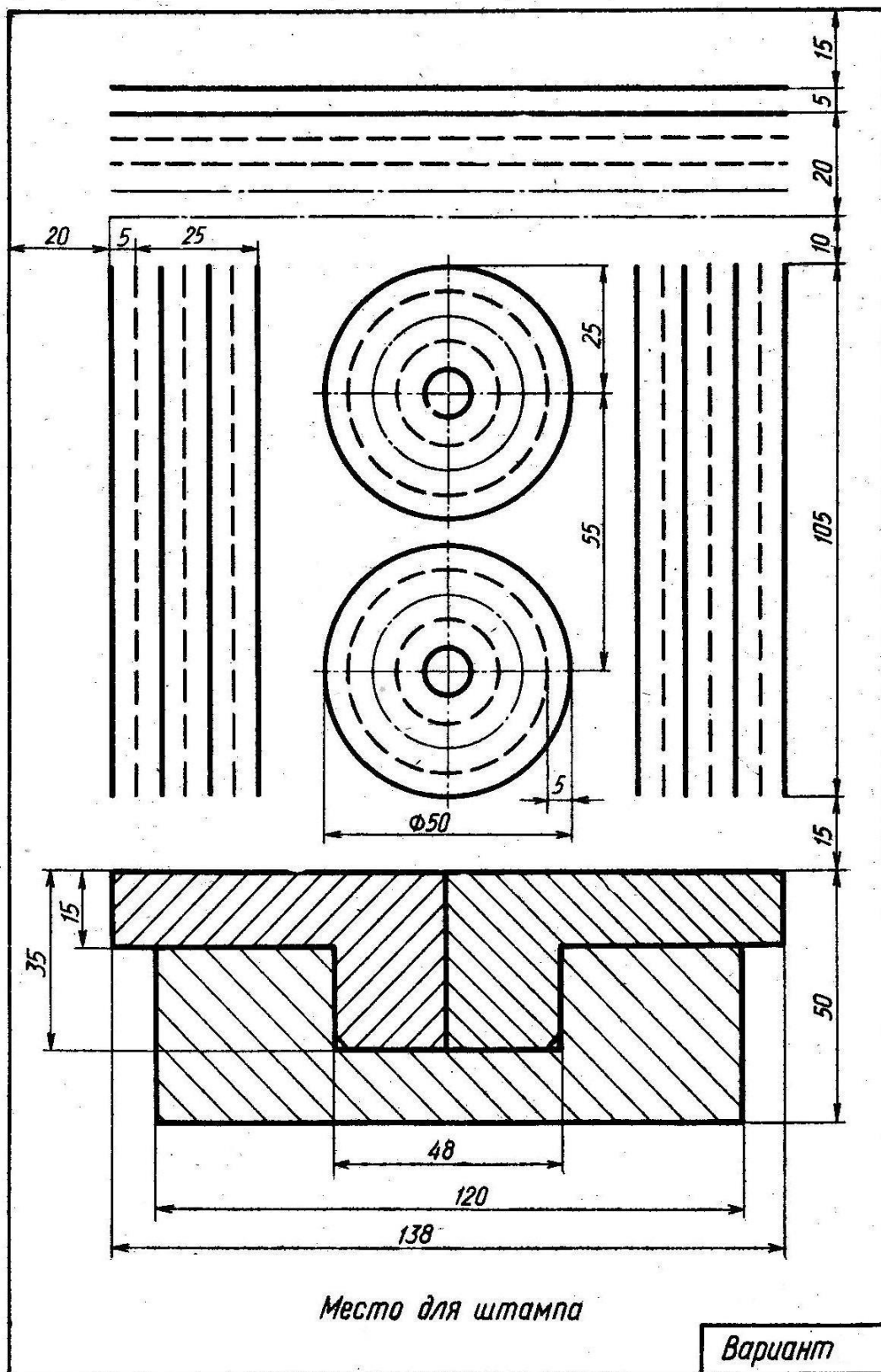
Следует учитывать, что вид графически четкого чертежа также может быть испорчен неправильным выполнением обводки и надписей.

Чтобы не загрязнять лист чертежа, рекомендуется закрывать его чистой бумагой, оставляя открытой только ту часть, на которой в данный момент выполняется чертеж.

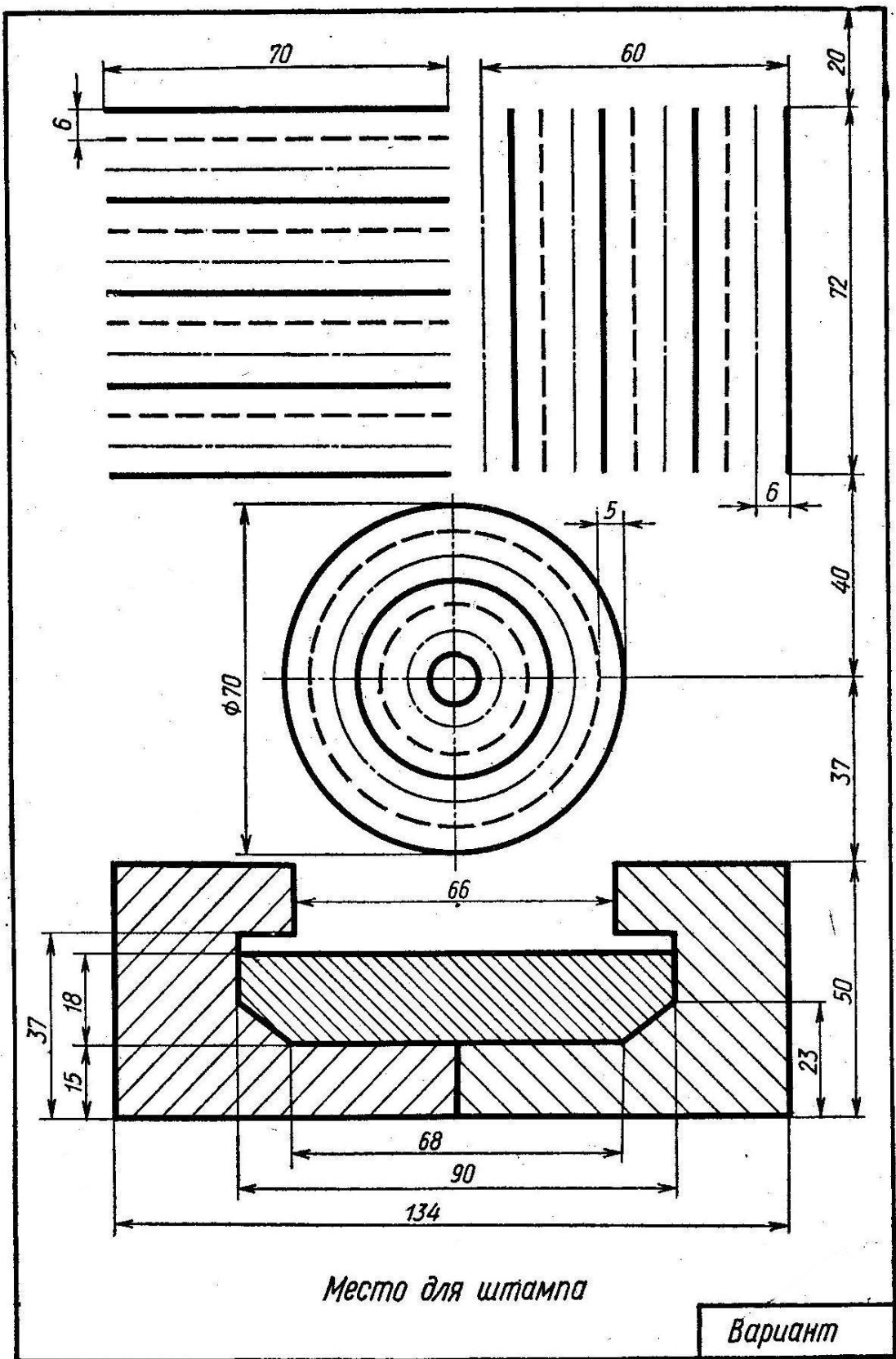
2.1.1 Варианты заданий



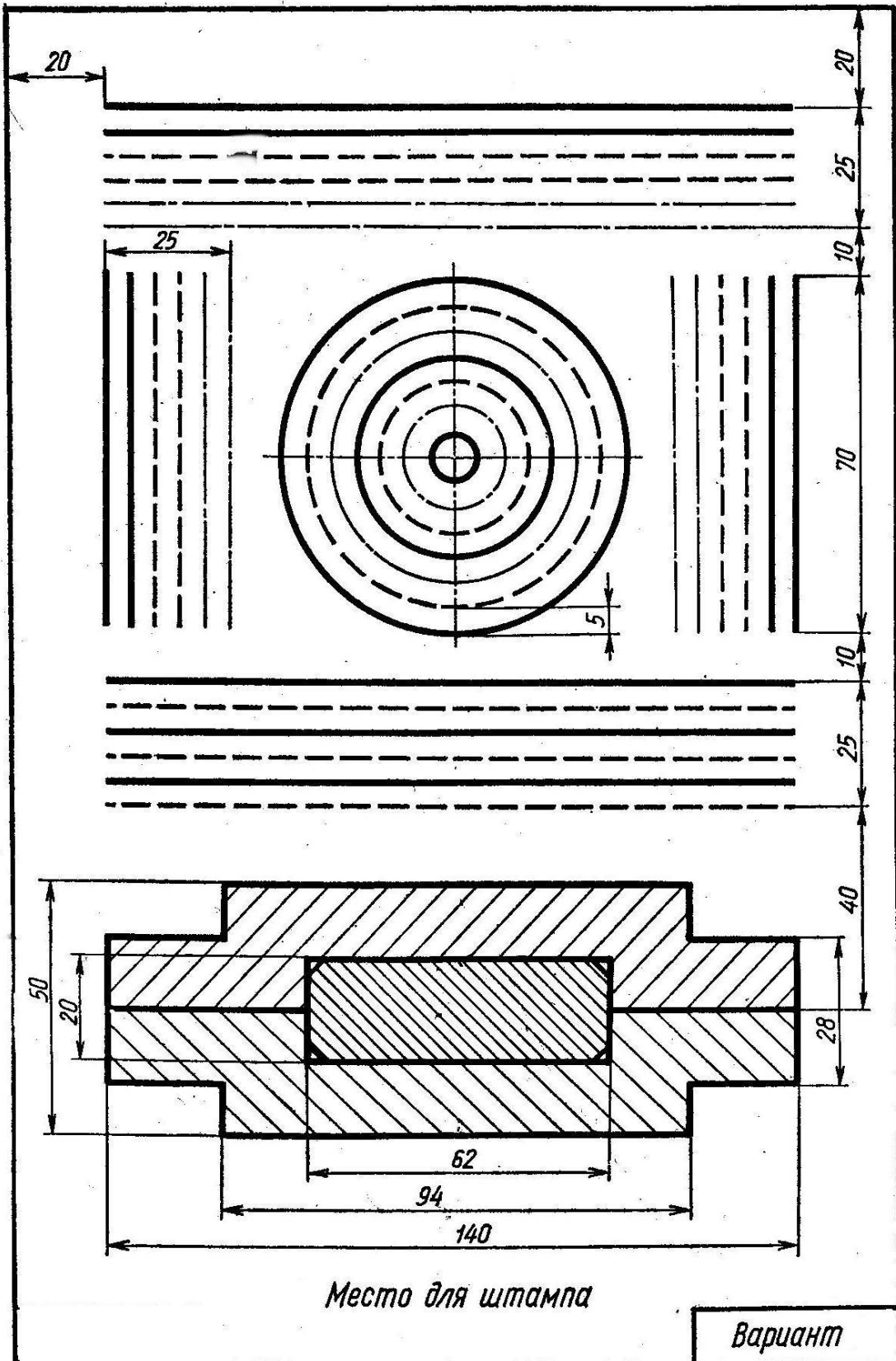
Вариант 1



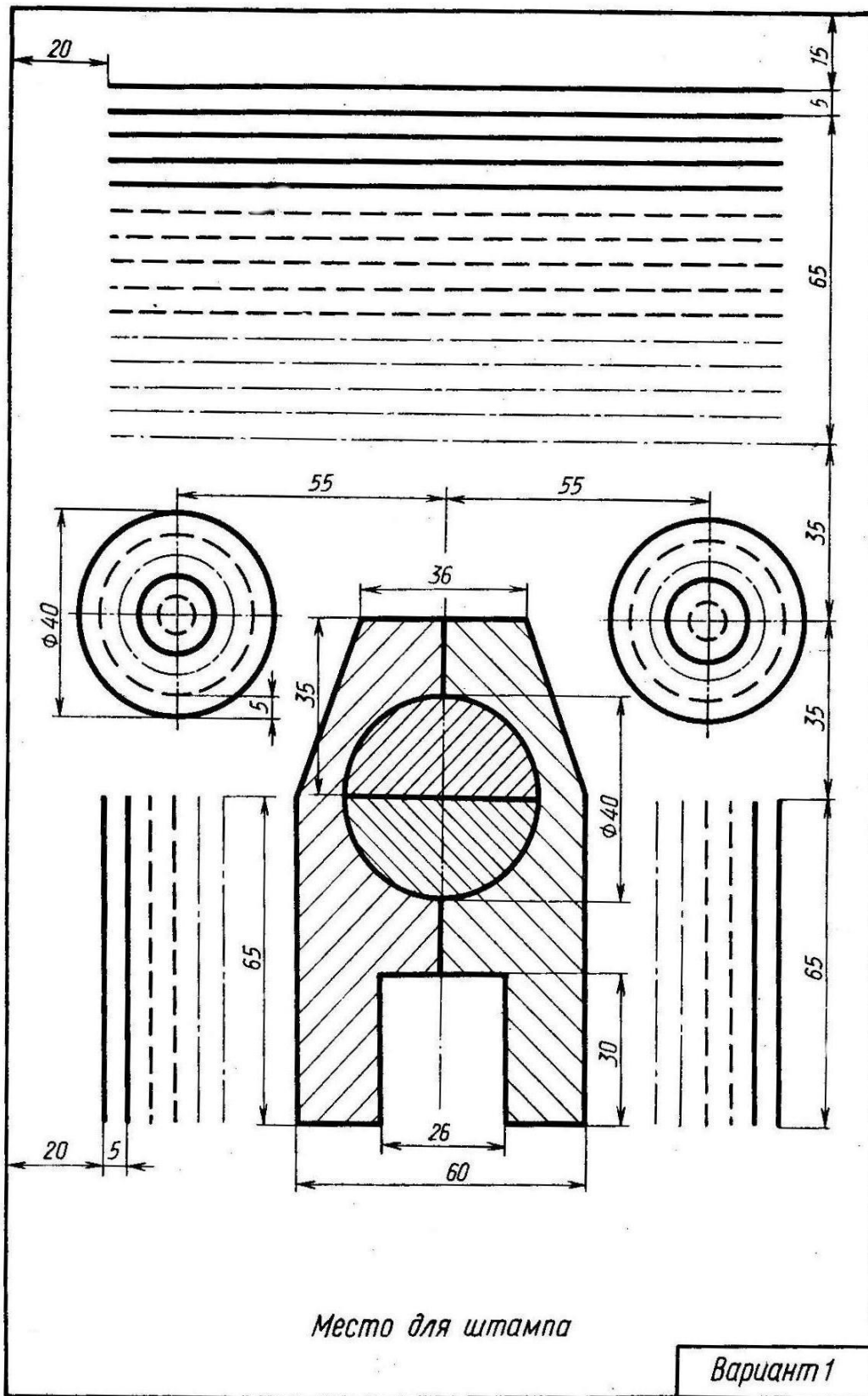
Вариант 2



Вариант 3



Вариант 4



Вариант 5

2.3 Графическая работа №2 «Титульный лист»

Цель работы: Выполнить титульный лист на альбом чертежей, который будет сдаваться в конце семестра.

Порядок выполнения работы: на формате А3 по образцу выполнить титульный лист. Размеры применяемых шрифтов указаны на образце.

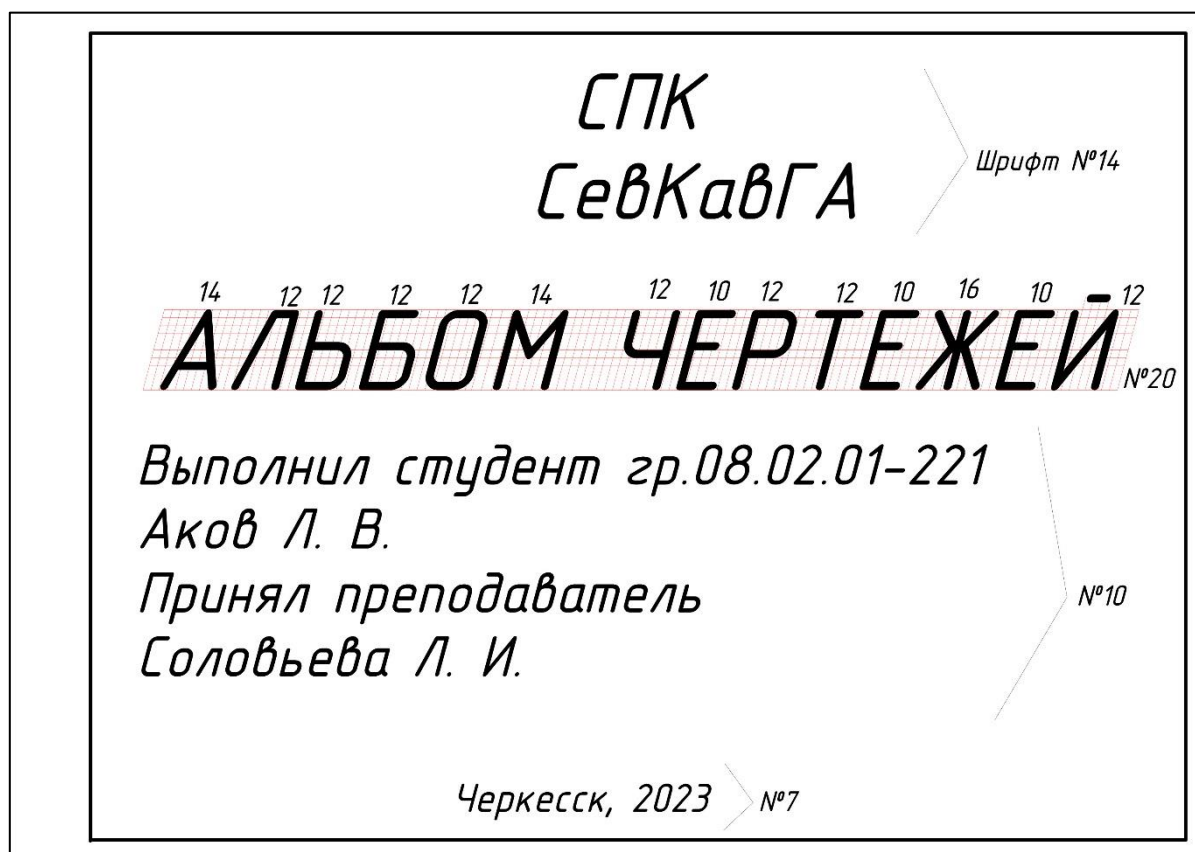


Рисунок 4 – Образец работы

2.4 Упражнение 2 «Нанесение размеров»

Цель работы: овладеть техникой нанесения размеров согласно ГОСТ 2.307-2011

Порядок выполнения работы

1. Изучить ГОСТ 2.307-2011
2. Проанализировать геометрическую форму детали
3. Нанести размеры
4. Работа выполняется в рабочей тетради

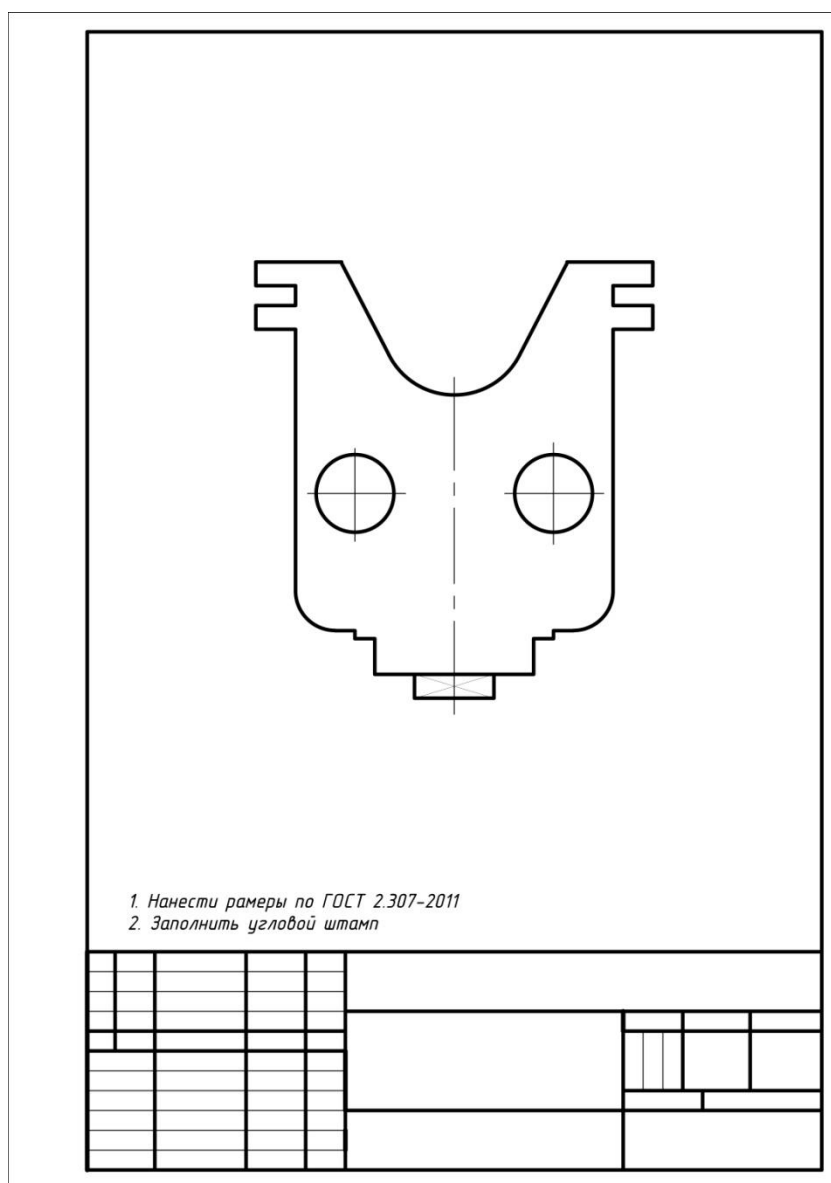


Рисунок 5 – Образец заготовки для упражнения

2.5 Упражнение 3 «Деление окружностей на равные части»

Цель: Применить на практике знания по теме «Геометрические построения. Деление окружностей на равные части»

Задание: по правилам с помощью циркуля и линейки разделить окружности на равные части, вписать правильные многоугольники. На свободном поле чертежа, согласно своему варианту, вычертить предложенную деталь. Нанести размеры.

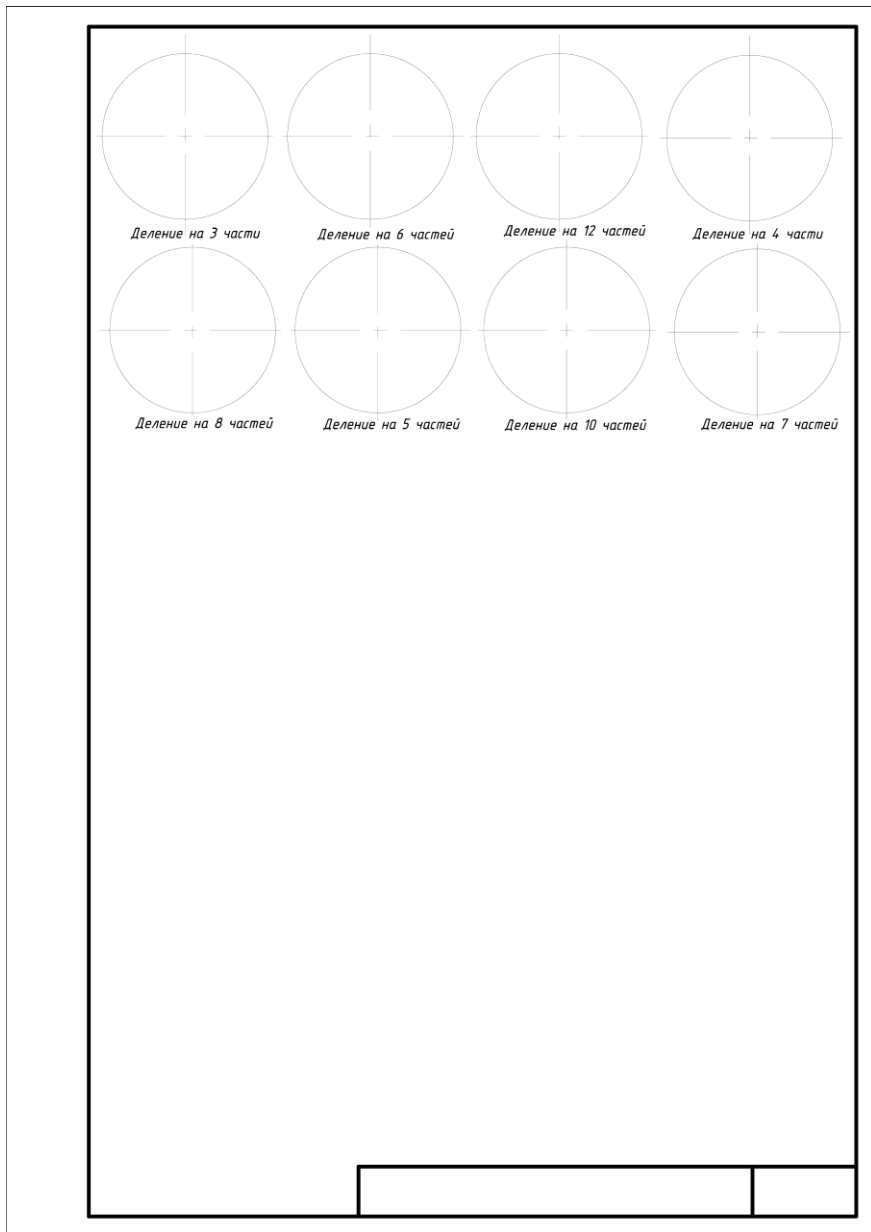


Рисунок 6 – Образец заготовки для упражнения

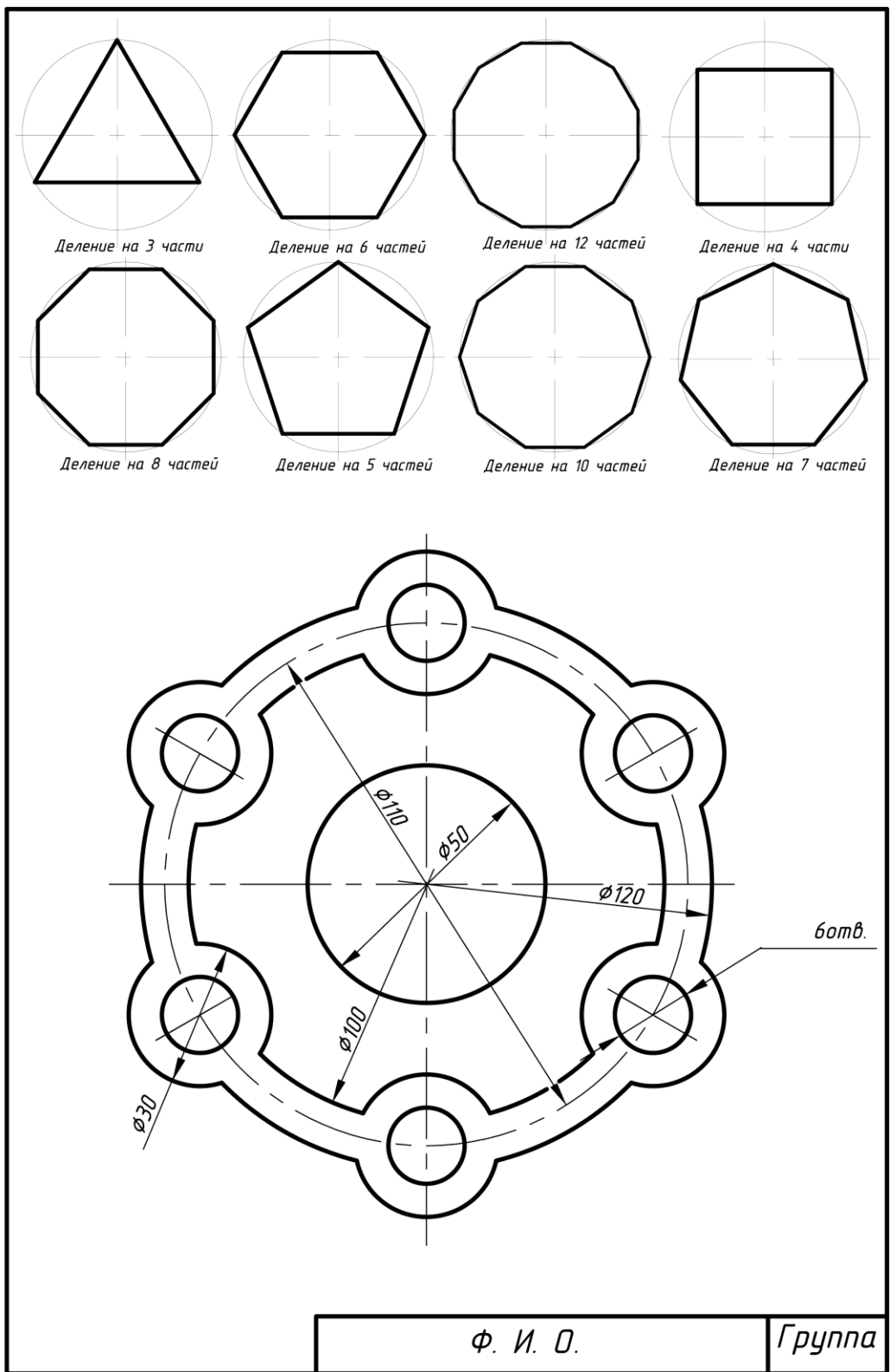
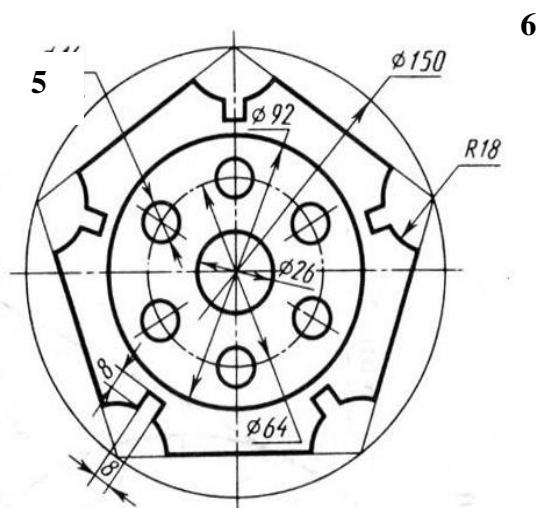
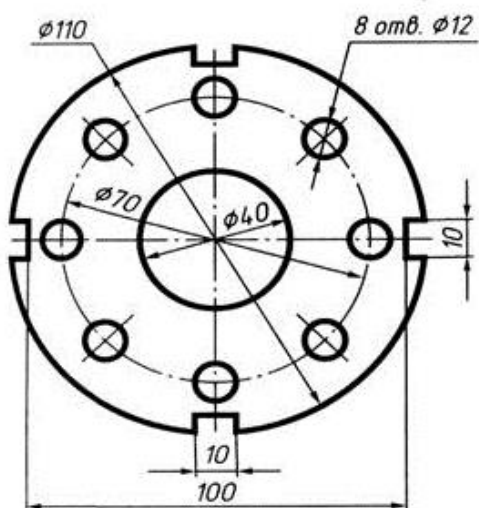
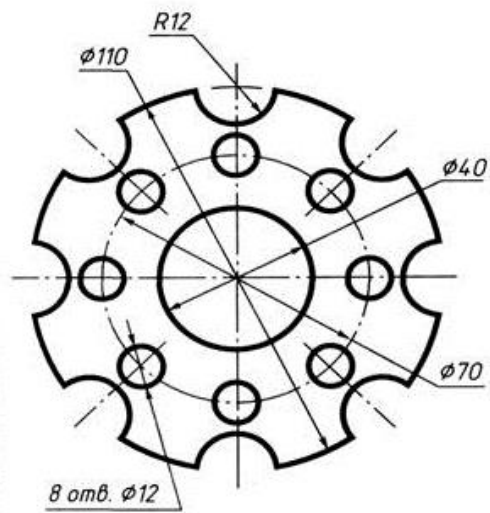
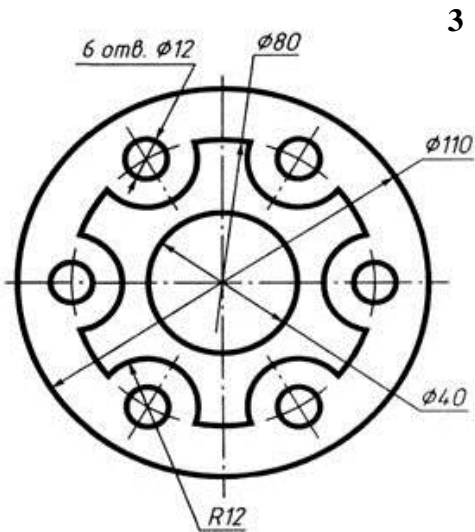
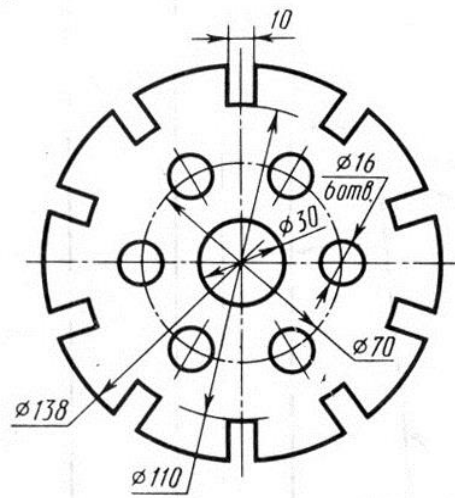
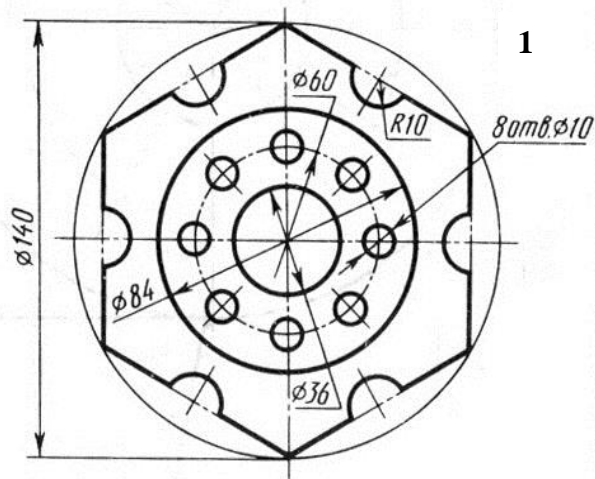


Рисунок 7 – Образец работы

2.5.1 Варианты заданий



2.6 Графическая работа №3 «Сопряжения»

Цель работы: Научиться вычерчивать различные виды сопряжений
Задание: На формате А4, согласно своему варианту, вычертить детали, применяя различные типы сопряжений.

Порядок выполнения работы:

К выполнению графической работы можно приступить только после изучения тем задания, ответив на все вопросы для самопроверки и выполнив упражнения, рекомендованные программой.

При вычерчивании контуров технических деталей и в других технических построениях часто приходится выполнять сопряжения (плавные переходы) от одной линии к другим. Следует выучить правила построения сопряжений перед началом выполнения работы. Построение плавных переходов нужно выполнять в такой последовательности:

- *сначала определяют центр сопряжения,*
- *затем находят точки касания,*
- *производят обводку контура детали с помощью циркуля.*

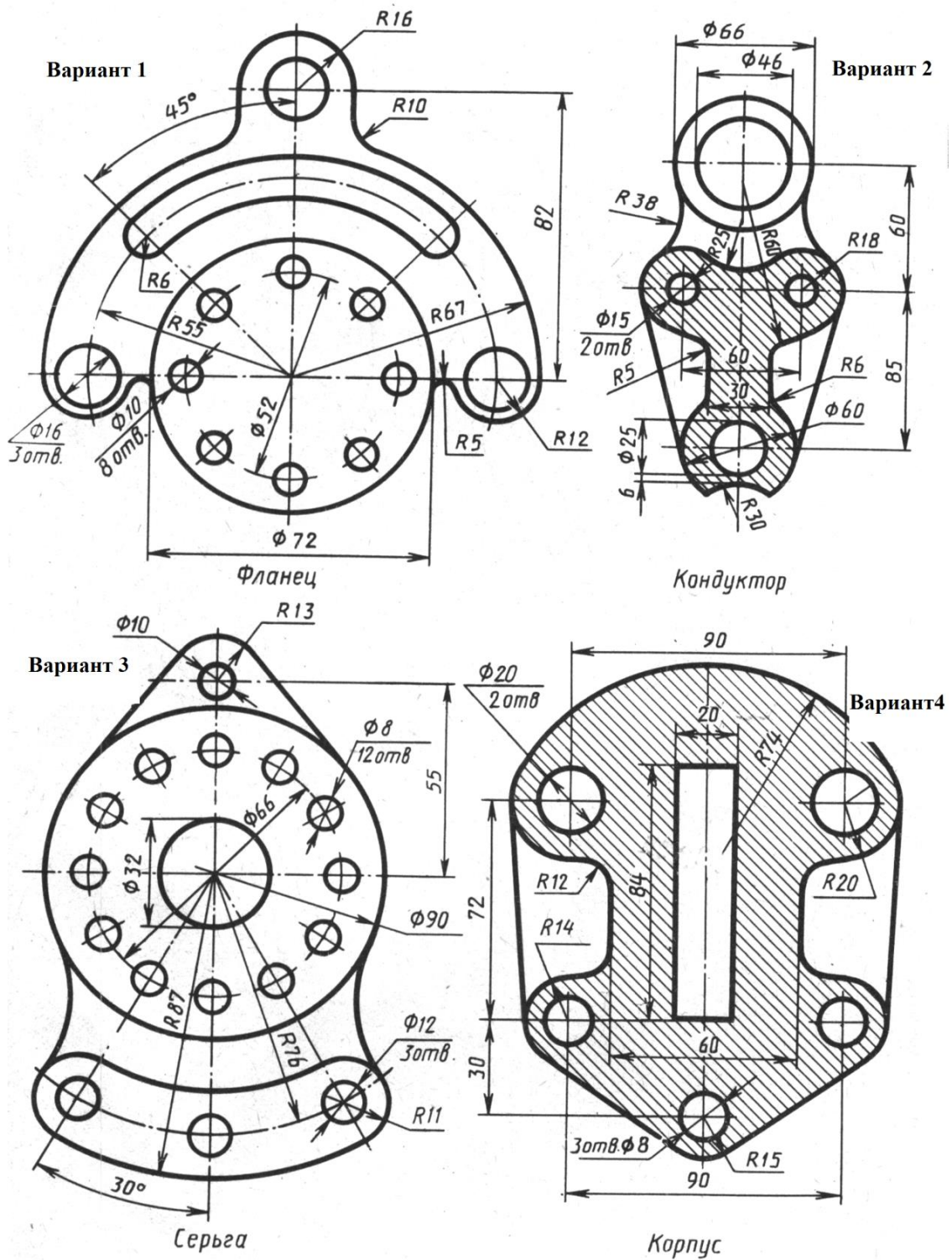
Тема «Деление окружности на части» полностью рассматривается на аудиторных занятиях.

Работать над выполнением листа нужно в такой последовательности: сначала ознакомиться с содержанием и образцом листа. Затем на листе чертежной бумаги формата А3 начертить рамку и основную надпись. Продумать композицию листа, наметить место каждой проекции, надписи или построения. Нанести все осевые линии. Выполнить необходимые геометрические построения и надписи. Проверить правильность выполнения. Обвести чертеж в соответствии с требованиями ГОСТ 2.303-68 и подписать его чертежным шрифтом. Перед обводкой нужно убрать с чертежа все лишнее (помарки, ошибочные линии, лишние линии построения, пятна). Закончив работу, еще раз проверить правильность выполнения чертежа.

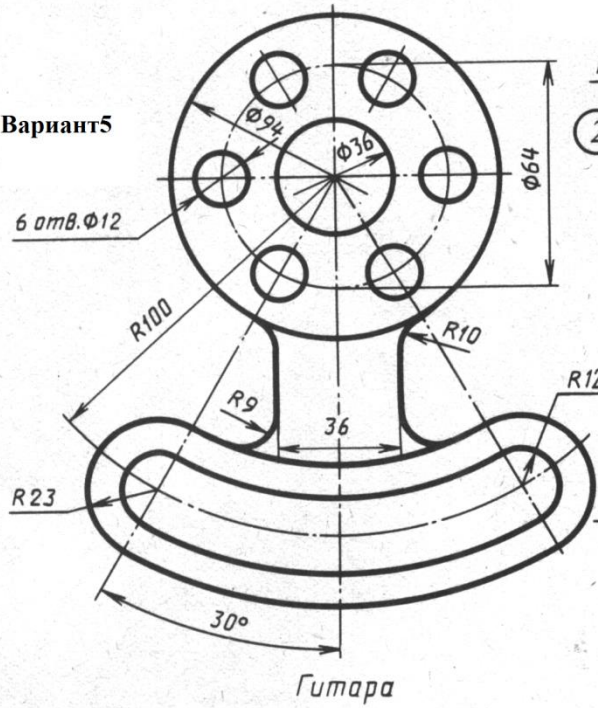
Рекомендуется в соответствии с ГОСТ 2.303—68 выбрать следующие толщины линий:

- для сплошной толстой основной — 1 мм,
- для штриховой — 0,5 мм,
- для сплошной тонкой — 0,3 мм,
- штрихпунктирной тонкой 0,3 мм.

2.7.1 Варианты заданий

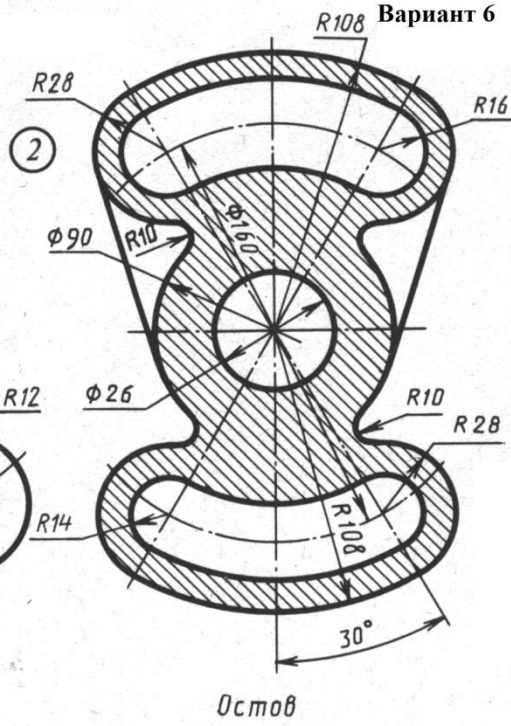


Вариант 5



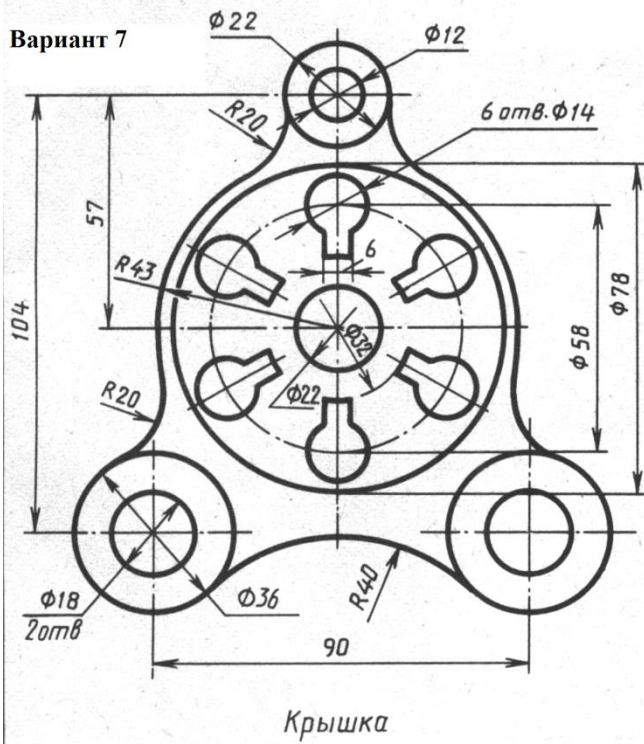
Гитара

Вариант 6



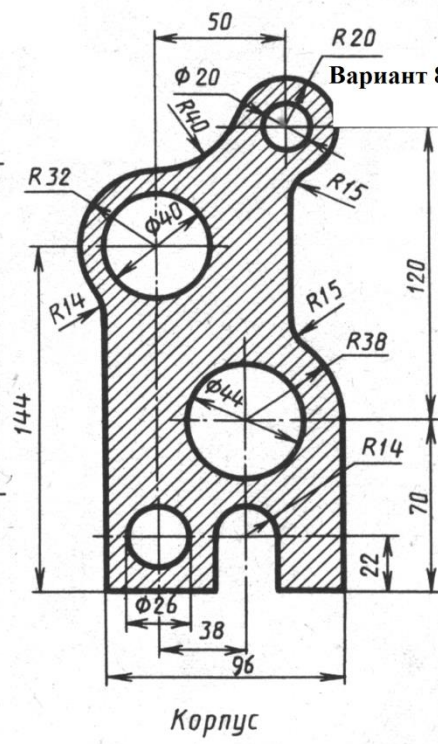
Остов

Вариант 7



Крышка

Вариант 8



Корпус

2.7 Графическая работа № 4 «Уклоны. Конусность. Лекальные кривые»

Работа выполняется на формате А3 (297×420).

Работать над выполнением листа нужно в такой последовательности: сначала ознакомиться с содержанием и образцом листа. Затем на листе чертежной бумаги формата А4 начертить рамку и основную надпись. Продумать композицию листа, наметить место каждой проекции, надписи или построения. Нанести все осевые линии. Выполнить необходимые геометрические построения и надписи. Проверить правильность выполнения. Обвести чертеж в соответствии с требованиями ГОСТ 2.303—68 и подписать его чертежным шрифтом. Перед обводкой нужно убрать с чертежа все лишнее (помарки, ошибочные линии, лишние линии построения, пятна). Закончив работу, еще раз проверить правильность выполнения чертежа.

Рекомендуется в соответствии с ГОСТ 2.303—68 выбрать следующие толщины линий: для сплошной толстой основной — 1 мм, для штриховой — 0,5 мм, для сплошной тонкой — 0,3 мм, штрихпунктирной тонкой — 0,3 мм.

К выполнению графической работы можно приступить только после изучения тем задания, ответив на все вопросы для самопроверки и выполнив упражнения, рекомендованные программой.

К **лекальным кривым** относятся линии, имеющие переменный радиус кривизны. Методика построения такова:

- сначала строятся точки, принадлежащие лекальной кривой;
- построенные точки обводятся плавной тонкой линией от руки;
- затем подбирается кривизна лекала таким образом, чтобы при обводке попало не менее трех точек кривой

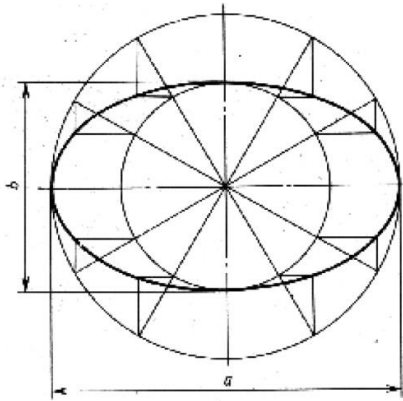
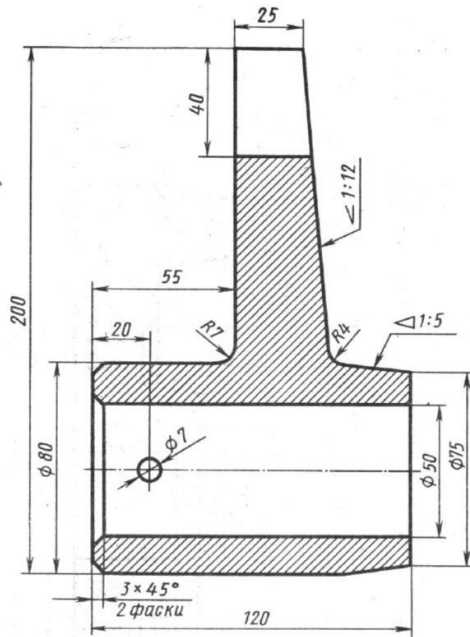
Учащемуся рекомендуется при точном черчении использовать специальные лекала, можно пользоваться набором жестких лекал. При выполнении листа способ построения лекальной кривой выбирается по усмотрению учащегося. Линии построения на чертеже оставляются.

При вычерчивании контура **детали с уклоном** сначала строится линия уклона, а затем контур. Если уклон задается в процентах, например, 20%, то линия уклона строится так же, как гипотенуза прямоугольного треугольника. Длину одного из катетов принимают равной 100%, а другого – 20 %. По ГОСТ 2.307-68 перед размерным числом определяющим уклон наносят условный знак, острый угол которого направлен в сторону уклона. При построении элементов **детали с конусностью** сначала по формуле

$$K = \frac{D-d}{L}$$
 определяют неизвестный размер, а затем начинают построение контура детали. По ГОСТ 2.307-68 перед размерным числом определяющим конусность, необходимо поставить условный знак, который имеет вид равнобедренного треугольника с вершиной, направленной в сторону вершины конуса.

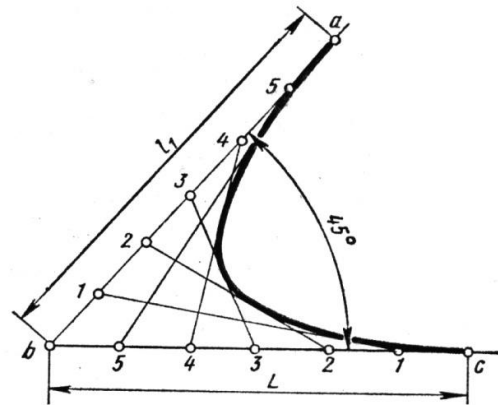
Вариант 2

Кронштейн



Эллипс

<i>a</i>	130
<i>b</i>	70

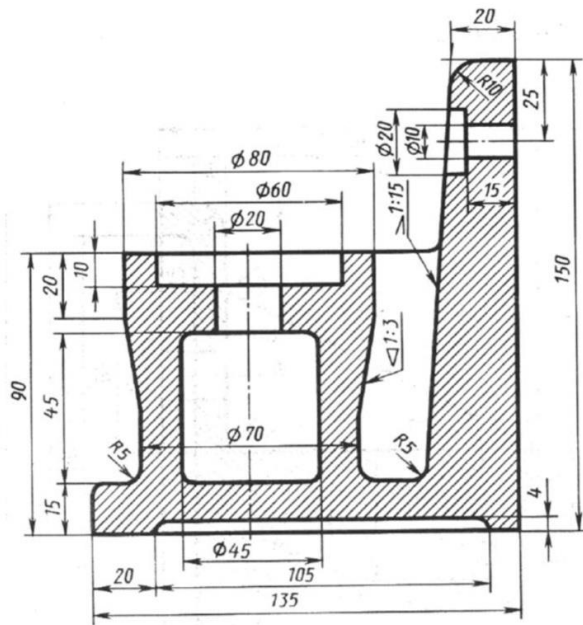


Парабола

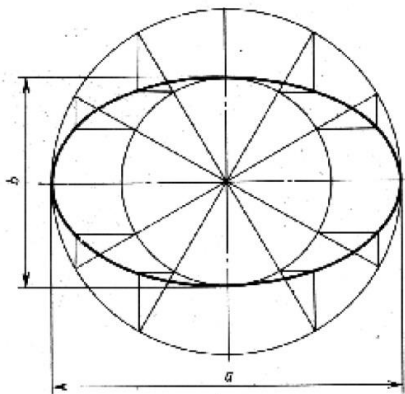
<i>L</i>	110
<i>l₁</i>	100
Угол	90°

1. Вычертить по заданным размерам контур детали. Линии построения уклона и конусности сохранить
2. Нанести размеры.
3. Построить эллипс и параболу по заданным размерам.

Вариант 3

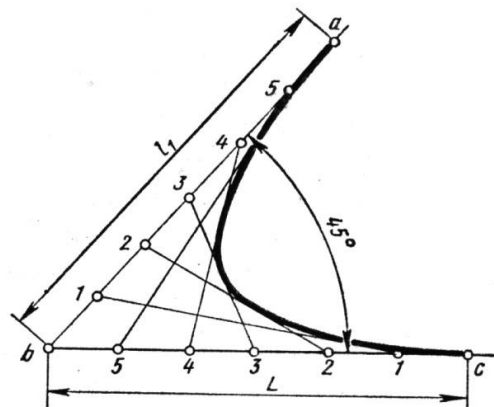


Основание



Эллипс

<i>a</i>	<i>120</i>
<i>b</i>	<i>80</i>

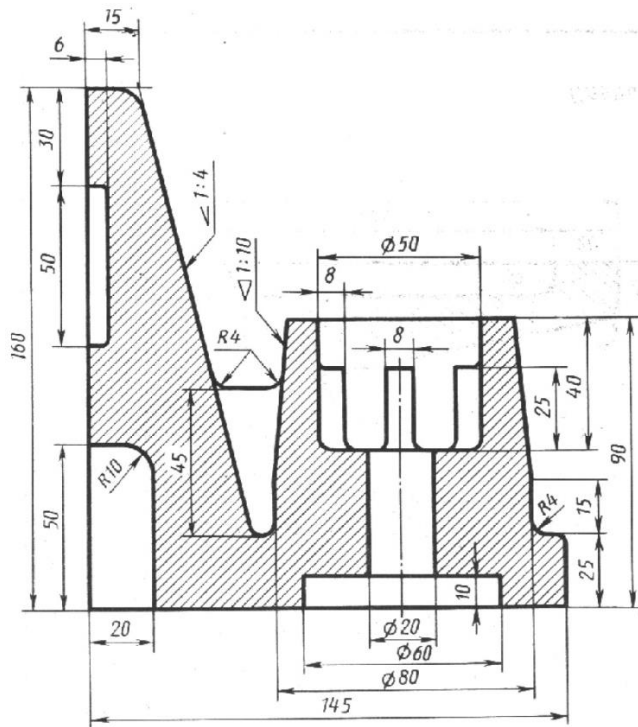


Парабола

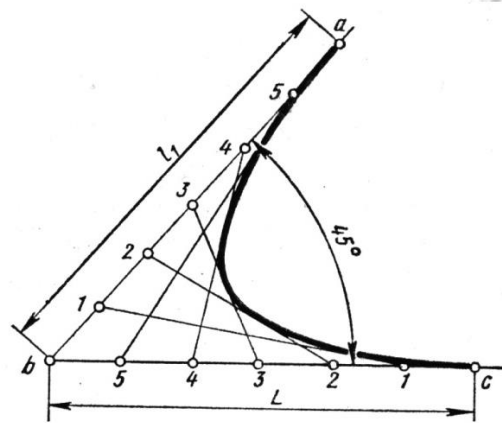
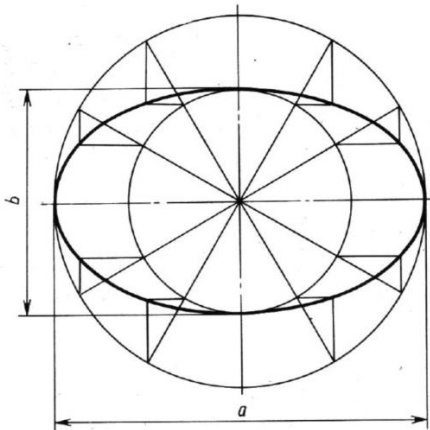
<i>L</i>	<i>100</i>
<i>L₁</i>	<i>100</i>
Угол	<i>90°</i>

1. Вычертить по заданным размерам контур детали. Линии построения уклона и конусности сохранить
2. Нанести размеры.
3. Построить эллипс и параболу по заданным размерам.

Вариант 4



Опора



Эллипс

<i>a</i>	<i>130</i>
<i>b</i>	<i>80</i>

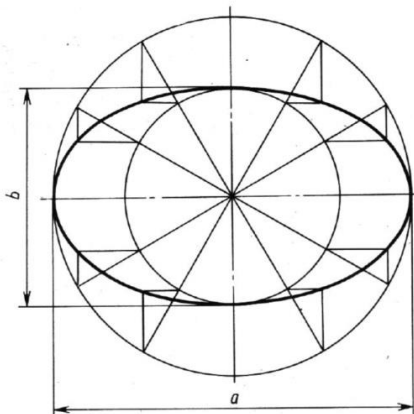
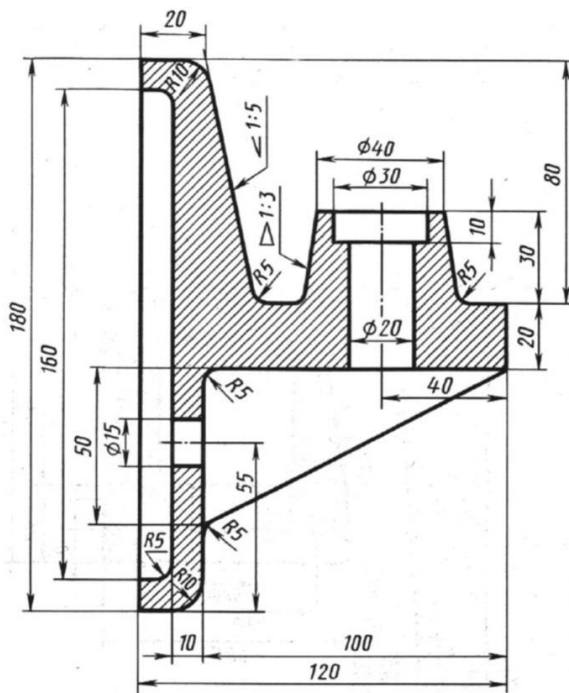
Парабола

<i>L</i>	<i>110</i>
<i>l₁</i>	<i>110</i>
<i>Угол</i>	<i>60⁰</i>

1. Вычертить по заданным размерам контур детали. Линии построения уклона и конусности сохранить
2. Нанести размеры.
3. Построить эллипс и параболу по заданным размерам.

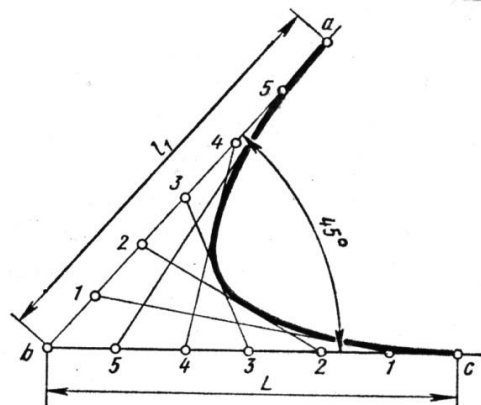
Вариант5

Штатив



Эллипс

<i>a</i>	120
<i>b</i>	70



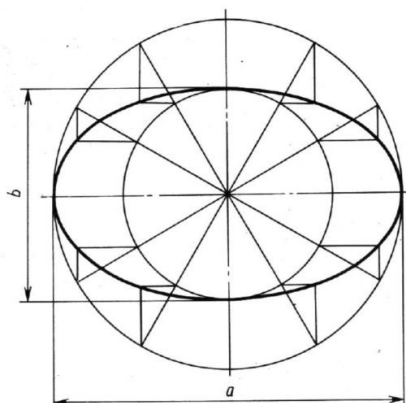
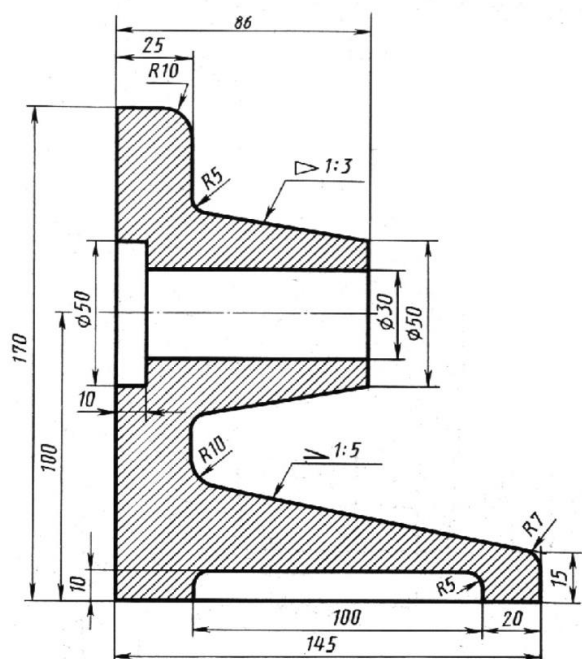
Парабола

<i>L</i>	110
<i>L₁</i>	110
Угол	90°

1. Вычертить по заданным размерам контур детали. Линии построения уклона и конусности сохранить
2. Нанести размеры.
3. Построить эллипс и параболу по заданным размерам.

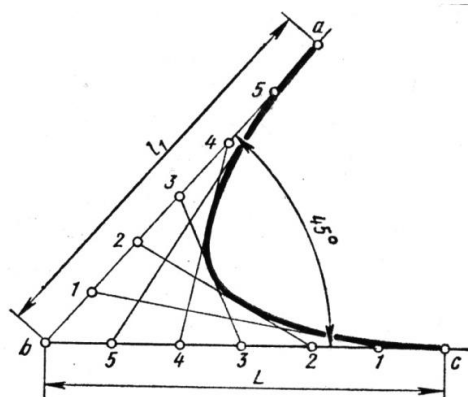
Вариант 6

Опора



Эллипс

<i>a</i>	130
<i>b</i>	70



Парабола

<i>L</i>	100
<i>l₁</i>	110
Угол	45°

1. Вычертить по заданным размерам контур детали. Линии построения уклона и конусности сохранить
2. Нанести размеры.
3. Построить эллипс и параболу по заданным размерам.

2.8 Графическая работа № 5 «Построение комплексных чертежей геометрических тел с нахождением точек на их поверхности»

Цель работы: Научиться изображать геометрические тела в ортогональных проекциях и в аксонометрии

Задание: на листе формата А3 выполнить комплексные чертежи (в трех проекциях) двух геометрических тел с нанесением на поверхностях данных тел точек и их изометрия.

Порядок выполнения работы

1. Из предложенных 4-х тел выбрать два: призму и конус;
2. На листе формата А3, оформленном рамкой и основной надписью, по размерам, указанным в таблице 2 (по своему варианту) построить заданные проекции выбранных тел;

3. Для каждого геометрического тела построить 3-ю проекцию;

4. Произвольно отметить одну проекцию точек А и В (см. задание), затем построить остальные проекции точек на комплексном чертеже.

При нахождении на комплексном чертеже проекций точек, расположенных на поверхности геометрических тел, можно использовать два способа:

а) способ секущих плоскостей;

б) способ образующих.

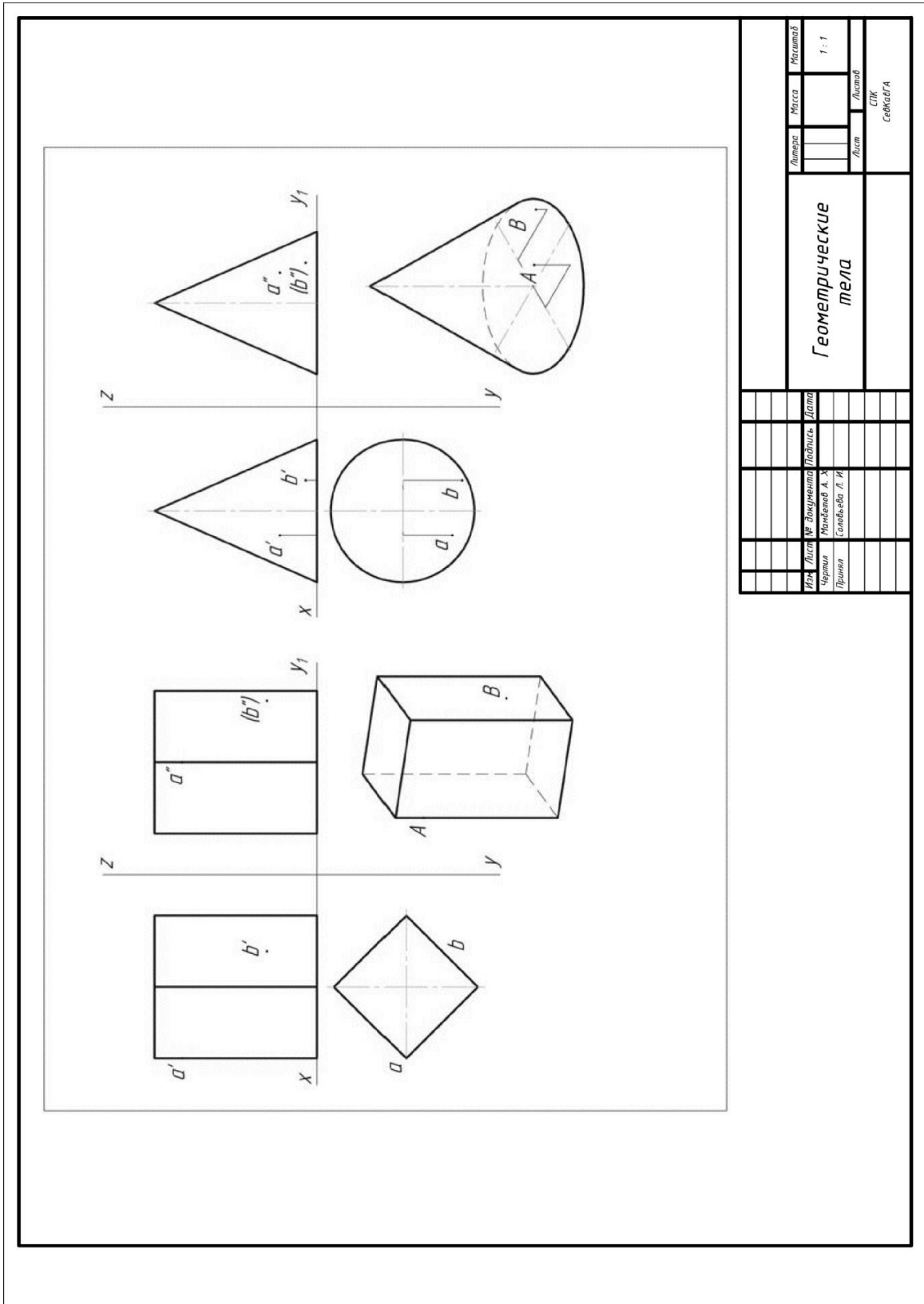
Общей особенностью этих способов является выбор элемента (прямая, плоскость), которому принадлежит заданная точка и проекции которого известны. На этих проекциях и следует искать проекции заданных точек с помощью линий связи.

5. Построить изометрическую проекцию выбранного тела

6. Перенести на изометрию проекции точек А и В, найти их положение на поверхности

7. Обвести чертеж, проставить размеры.

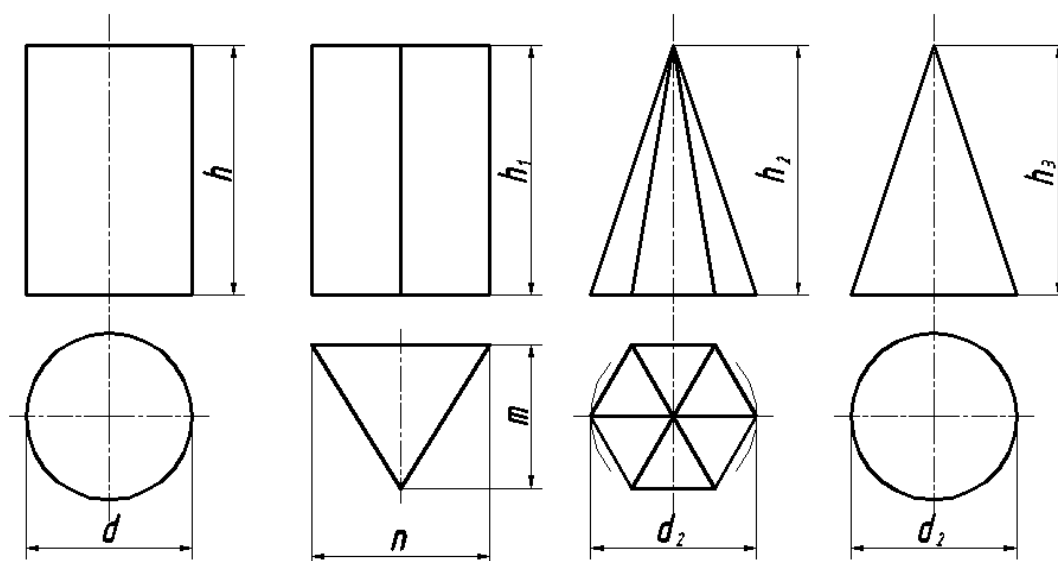
8. Обвести рамку, заполнить и обвести основную надпись.



Имя	Лист	№ документа	Подпись	Дата
Чертеж	Принят	Мандриков Л. Х.	Соловьева Л. И.	
Литера	Листа	Масштаб	1 : 1	
Лист	Листов	Срок	срок сдачи	
Геометрические тела				

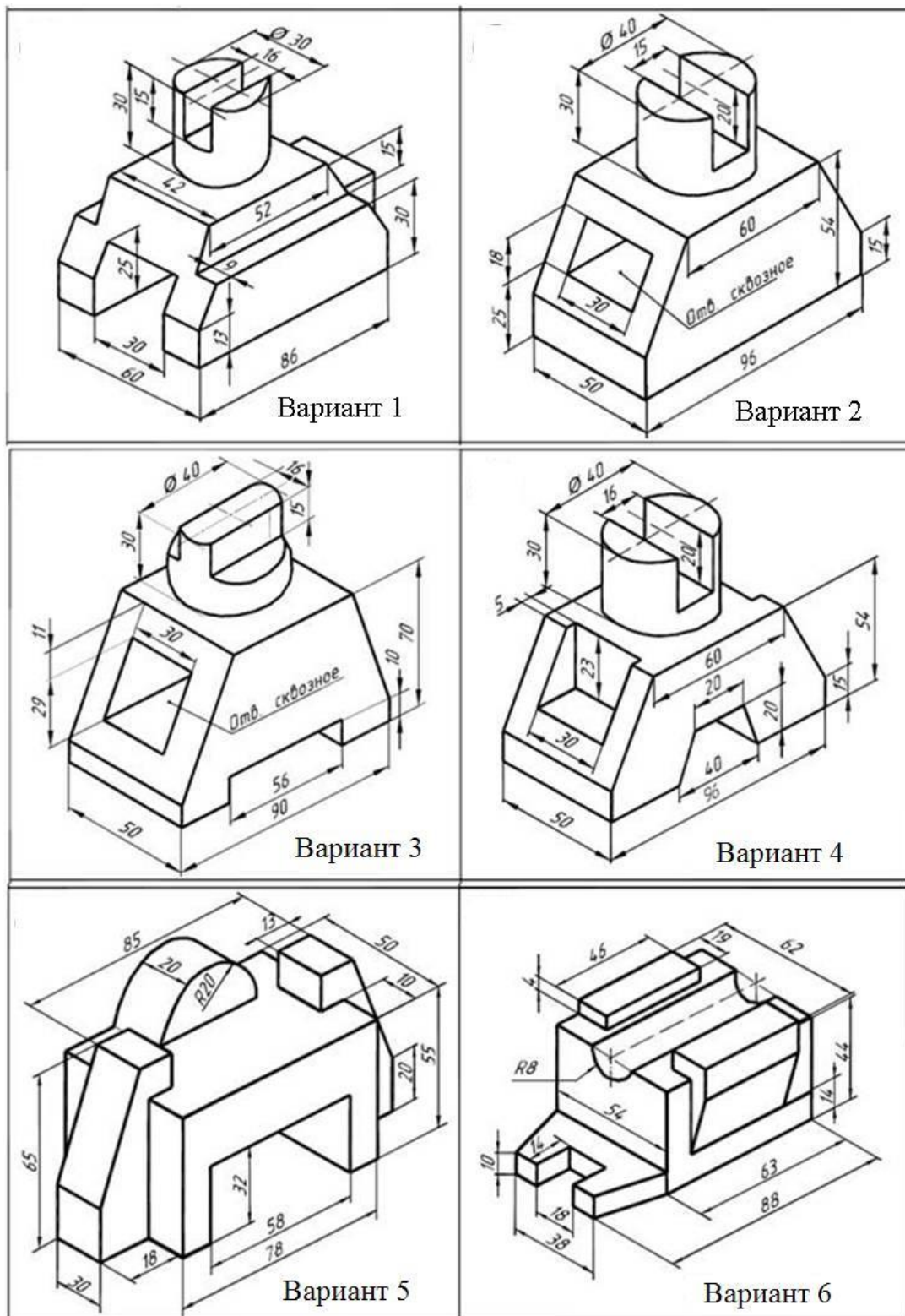
Рисунок 10 – Образец выполнения работы

2.8.1 Варианты заданий



№ вар	Размеры, мм							
	d	d_1	d_2	m	h	h_1	h_2	h_3
1	40	50	40	40	50	60	60	60
2	40	40	40	50	70	60	60	70
3	50	40	50	40	70	60	70	60
4	45	45	45	45	50	60	70	60
5	50	45	45	45	60	70	70	60
6	50	45	45	45	60	70	50	65
7	40	50	60	45	45	50	65	40
8	60	40	40	65	60	50	70	56

2.10.1 Варианты заданий



2.11 Графическая работа № 7 «Построение третьего вида по двум данным, выполнение необходимых простых разрезов и аксонометрии с вырезом $\frac{1}{4}$ »

Цель работы: Закрепить и систематизировать знания, полученные по теме «Разрезы», «Изображение объемных тел в аксонометрии»

Задание: На формате А3 по двум данным проекциям построить третью проекцию с применением разрезов, указанных в схеме. Построить аксонометрическую проекцию модели без передней четверти. Нанести размеры.

Порядок выполнения работы:

1. На формате А3 начертить рамку и основную надпись.
2. В тонких линиях вычертить две заданные проекции детали
3. В тонких линиях достроить третью проекцию
4. Проанализировать форму детали, выполнить разрезы, согласно схеме.
5. Начертить в тонких линиях аксонометрическую проекцию детали (прямоугольную изометрию)
6. Проанализировав форму детали, выполнить вырез передней четверти на аксонометрии
7. Выполнить штриховку в разрезах.
8. Нанести размеры на ортогональных проекциях
9. Проверить чертеж
10. Выполнить обводку, заполнить основную надпись.

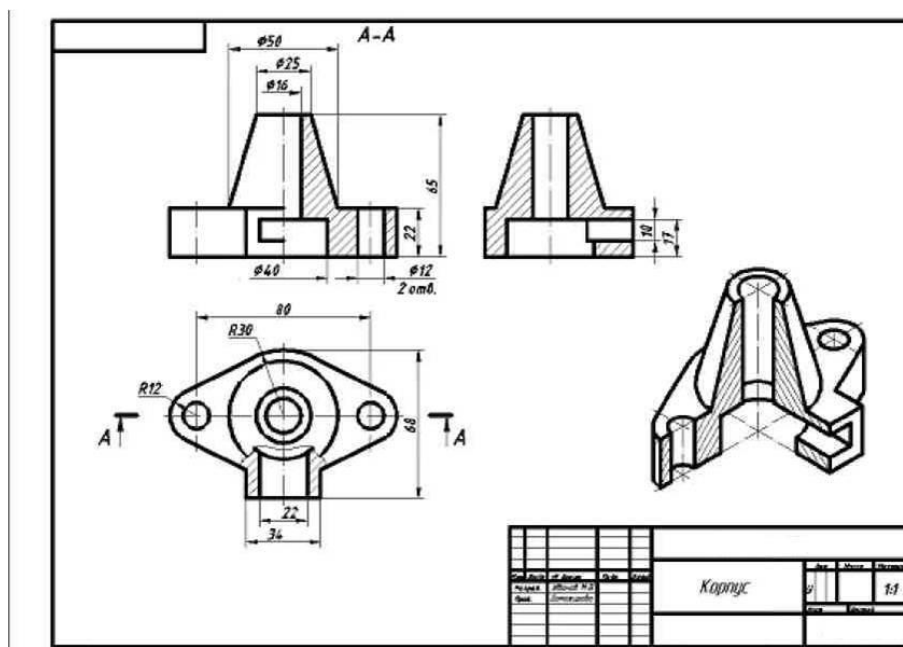
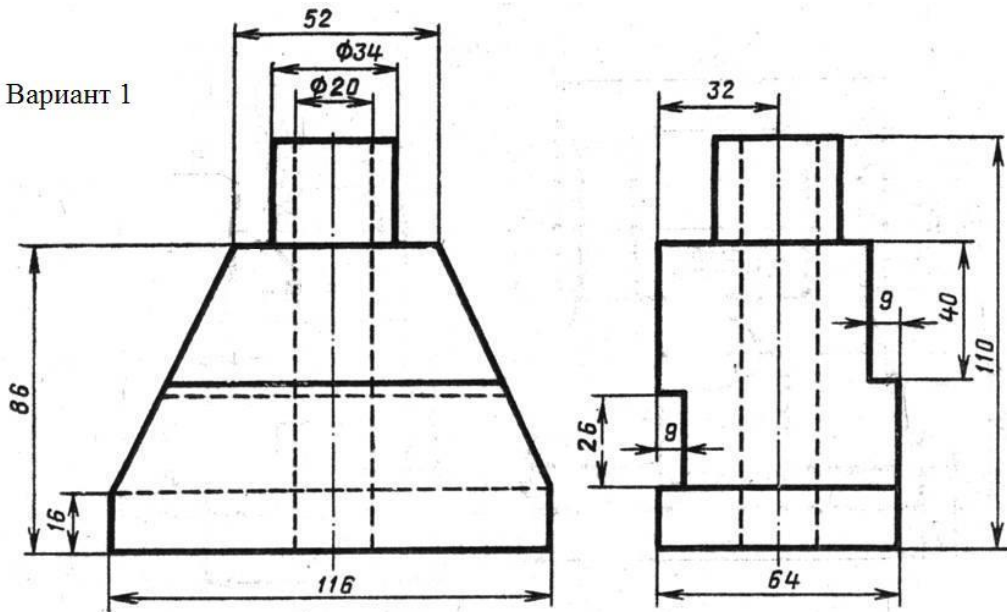


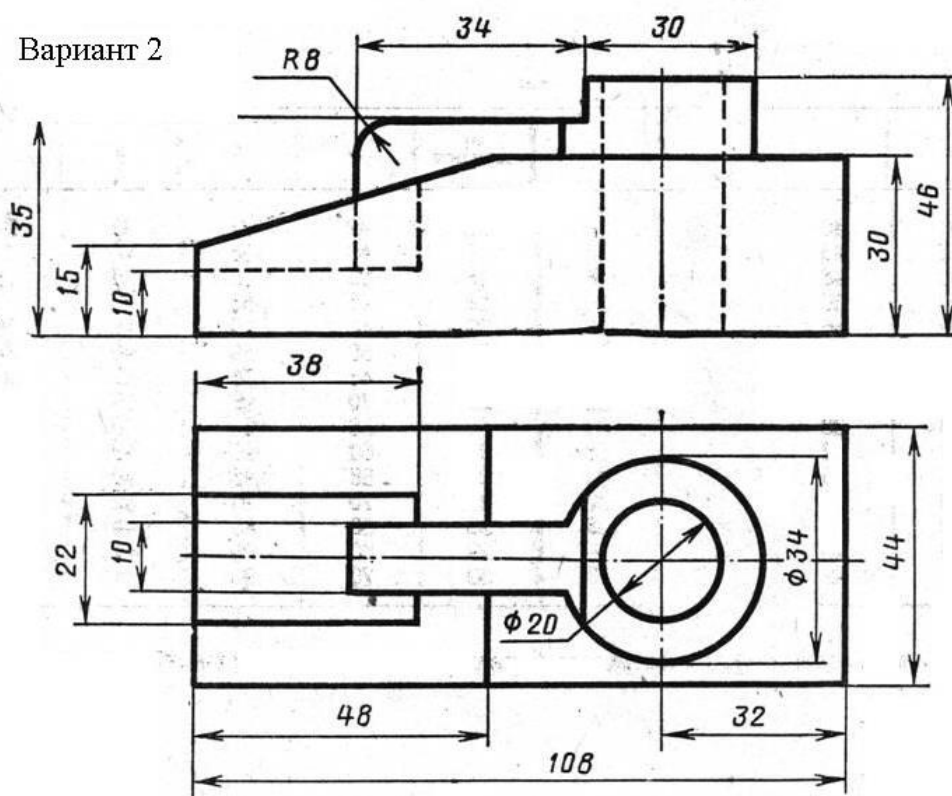
Рисунок 16 – Образец выполнения работы

2.11.1 Варианты заданий

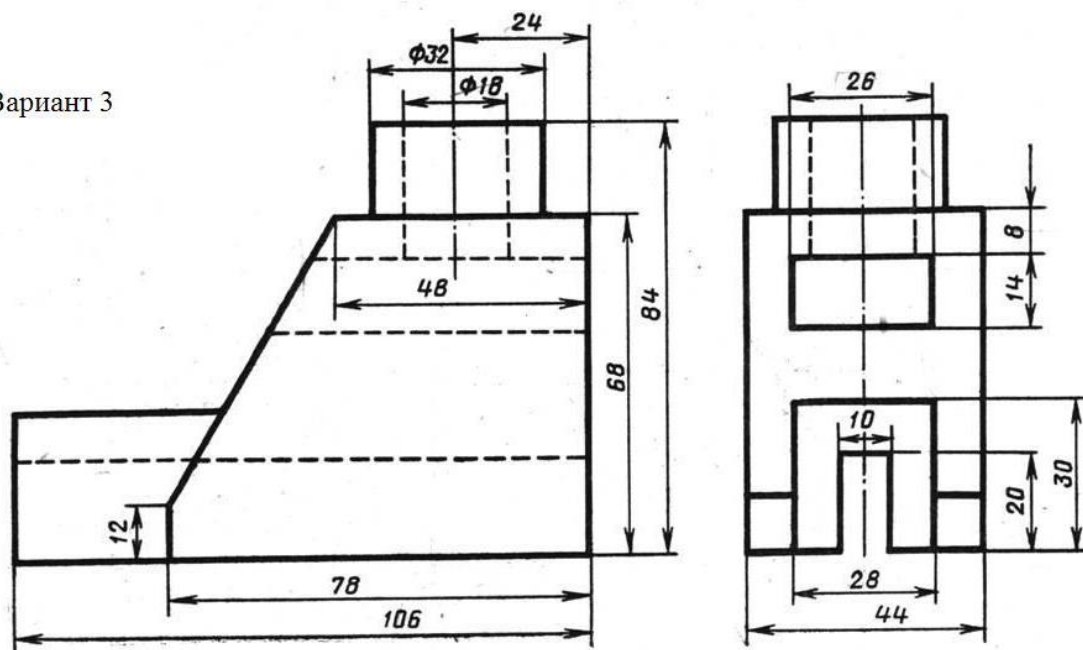
Вариант 1



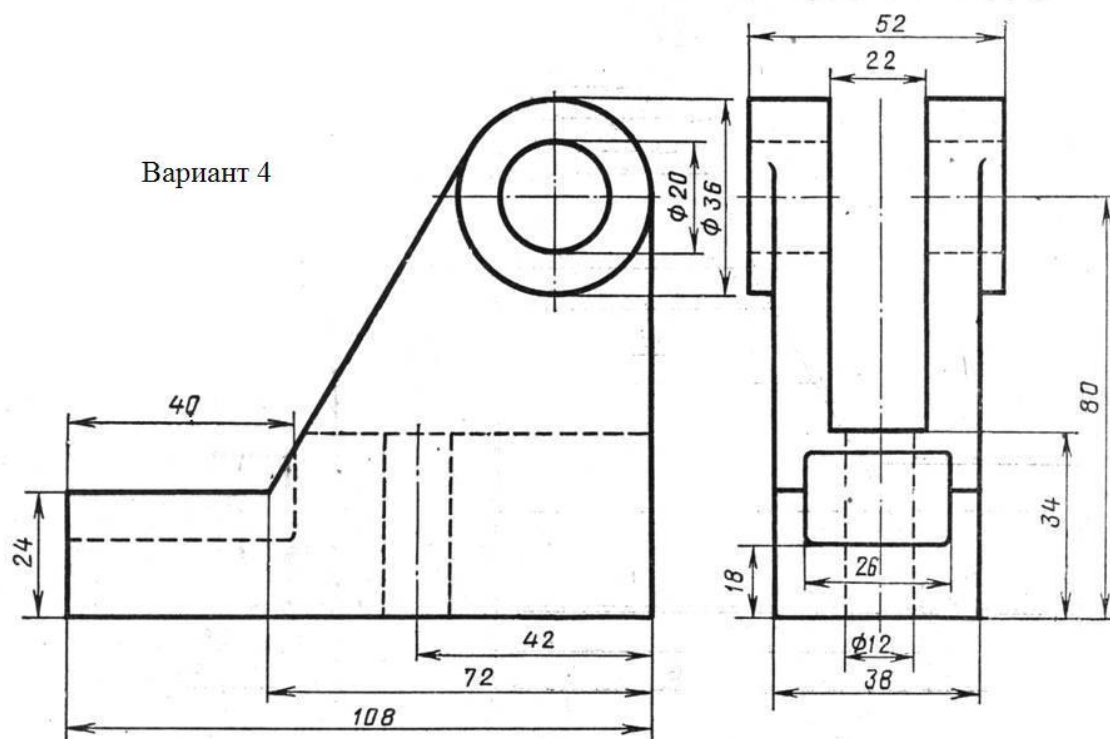
Вариант 2



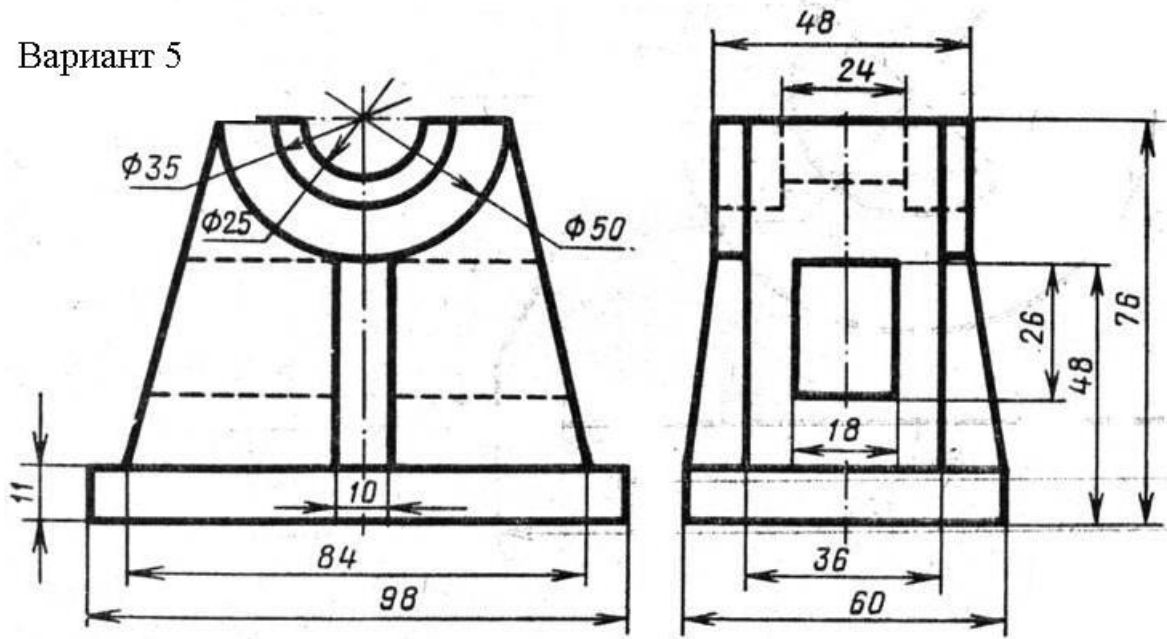
Вариант 3



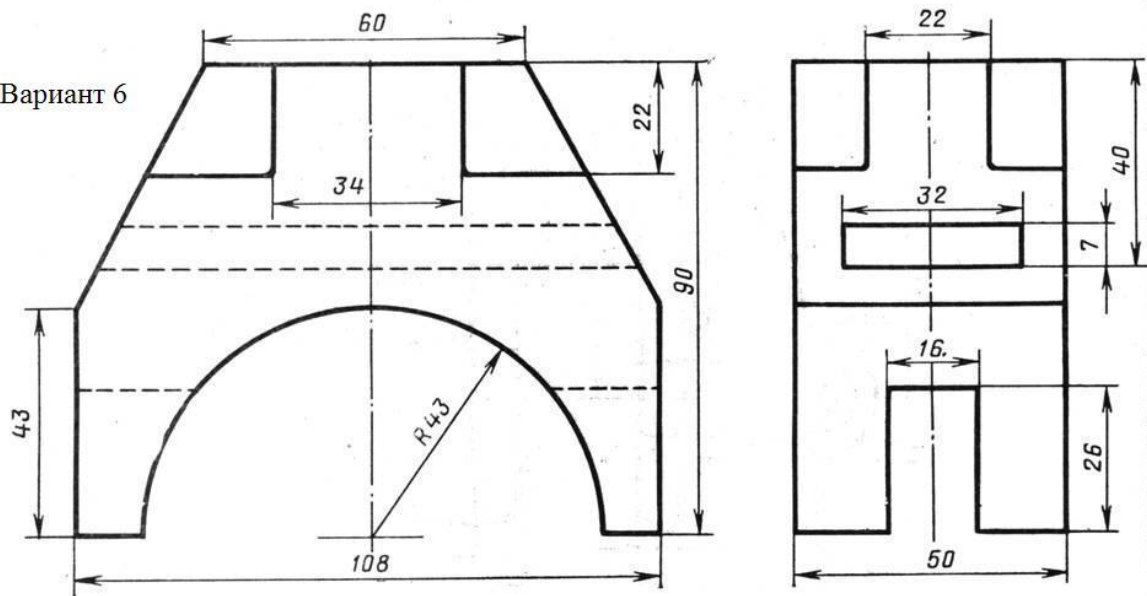
Вариант 4



Вариант 5



Вариант 6



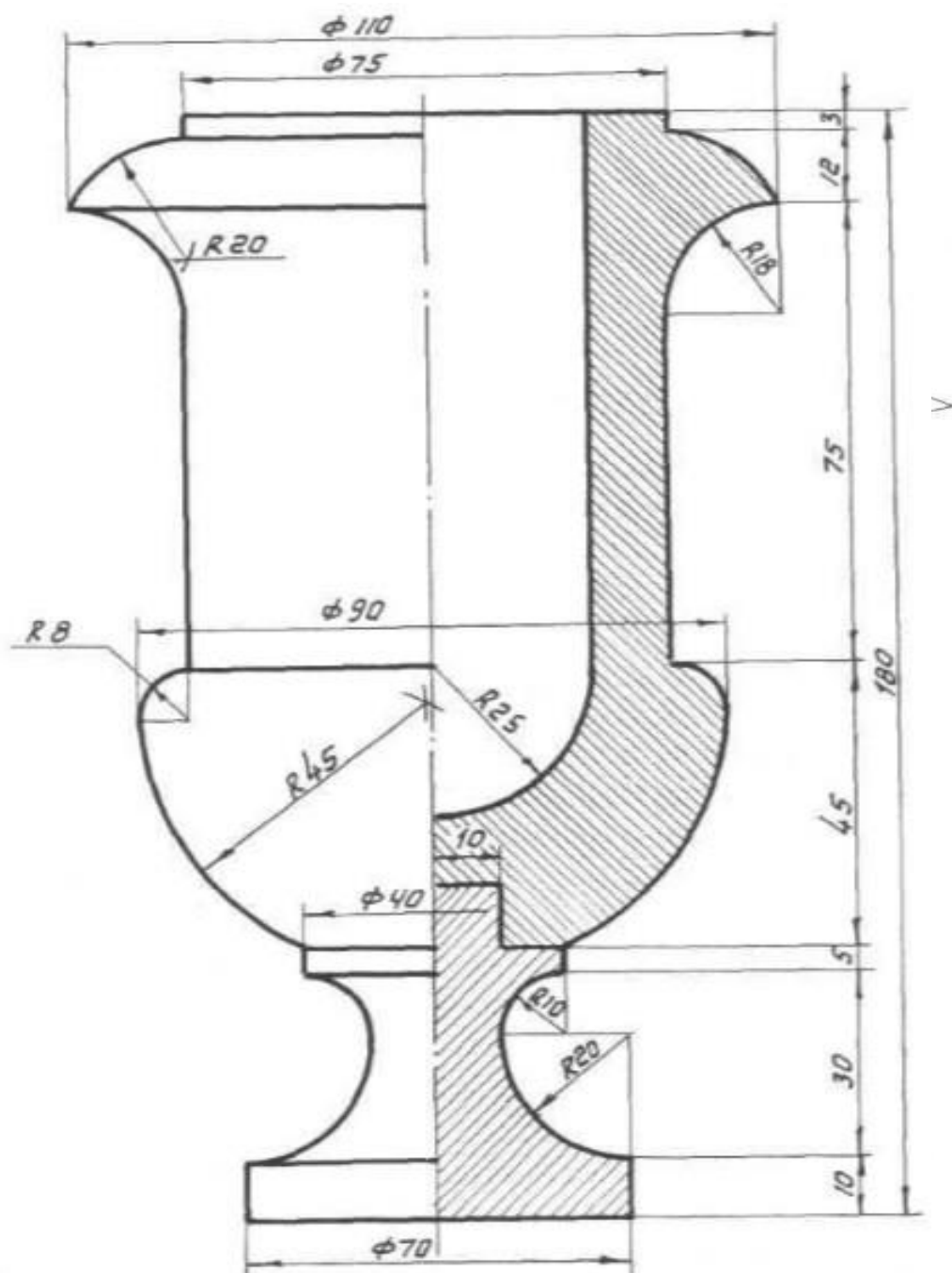
Графическая работа № 8 Конструирование контура детали в CAD-системе

Цель работы: Научиться вычерчивать различные виды сопряжений согласно специфике специальности

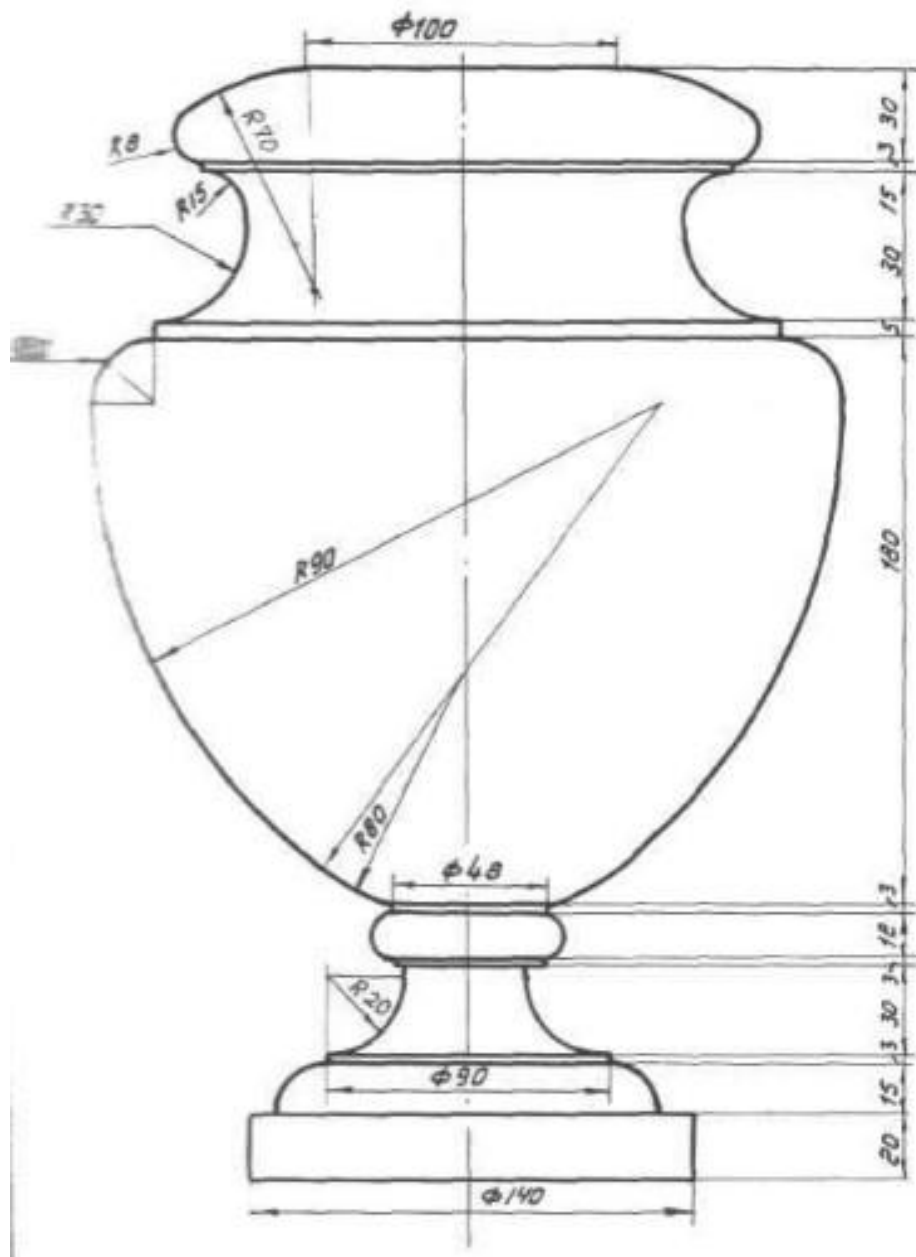
Задание: На формате А4, согласно своему варианту, вычертить вазы, применяя различные типы сопряжений.

Варианты заданий

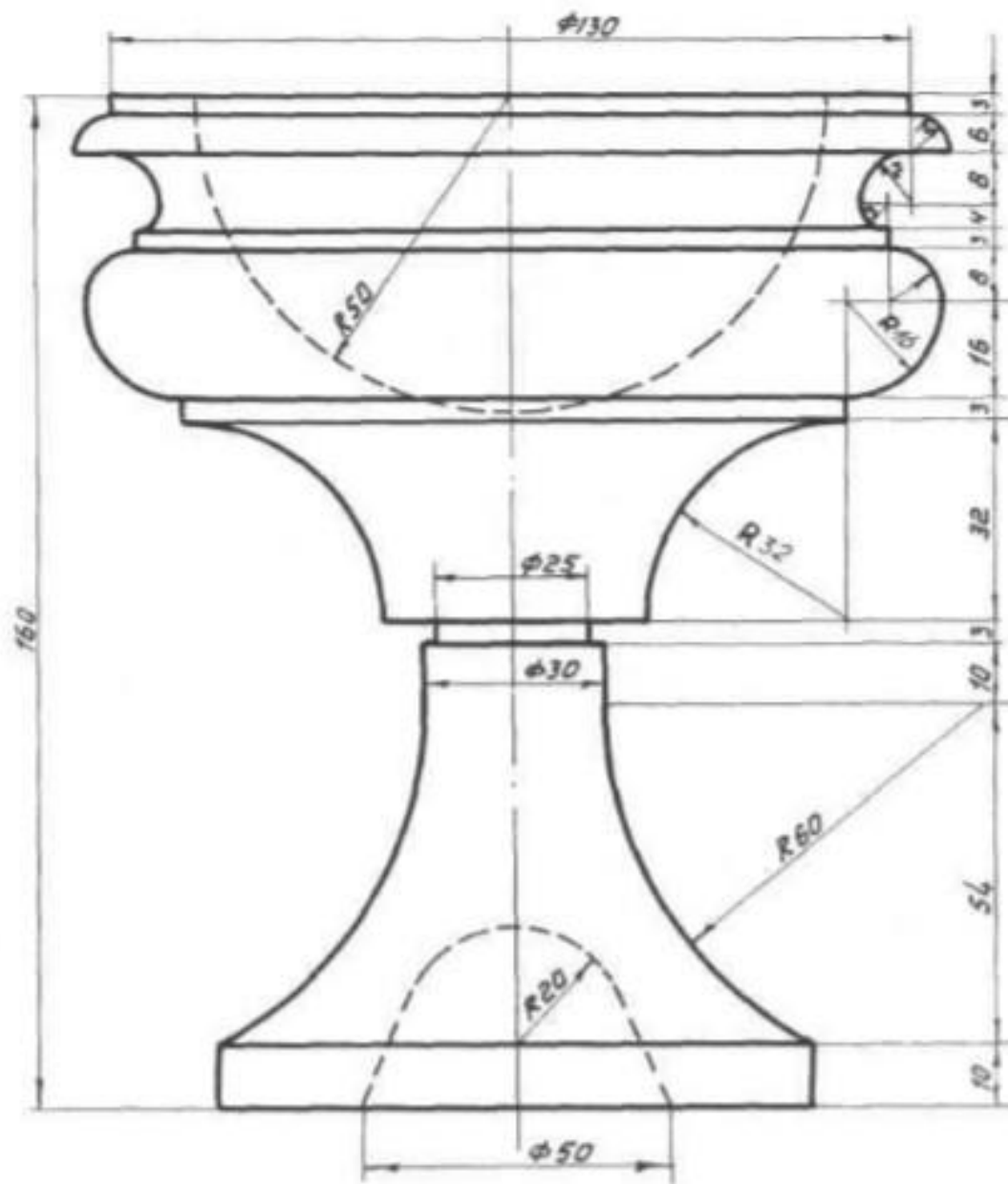
Вариант 1



Вариант 2



Вариант 3



Вариант 4

2.12 Графическая работа № 9 «Разрезы»

Методические указания
к графической работе «Разрезы»

Работа выполняется на формате А3 (297×420).

Включает в себя:

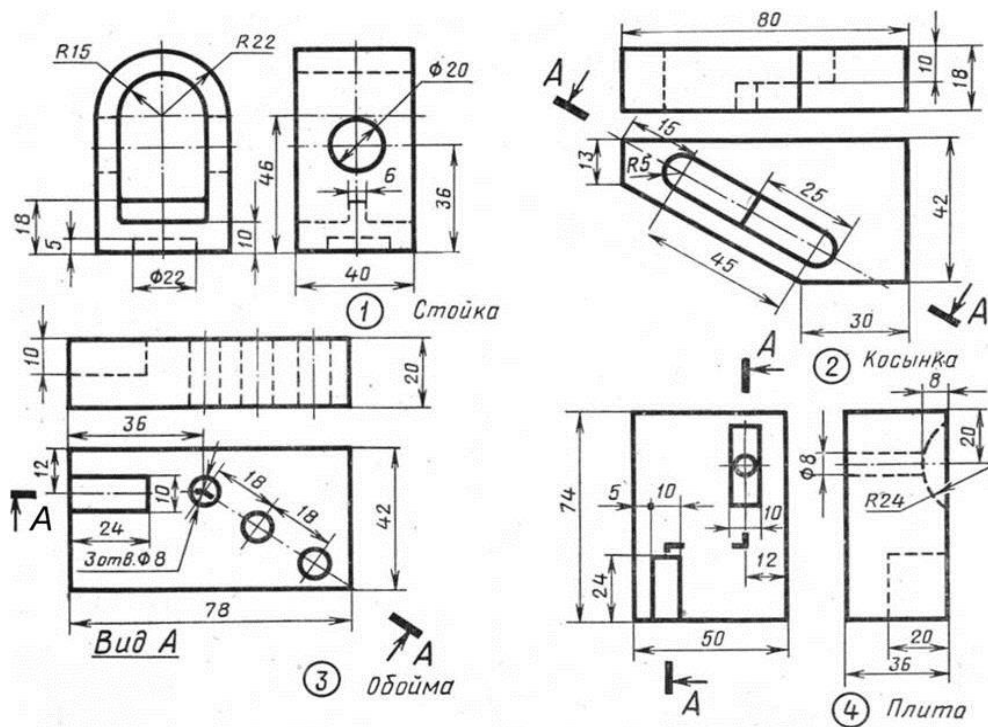
- Простой разрез.
- Наклонный разрез.
- Сложный ступенчатый разрез.
- Сложный ломаный разрез.

К выполнению графической работы можно приступить только после изучения тем задания, ответив на все вопросы для самопроверки и выполнив упражнения, рекомендованные программой.

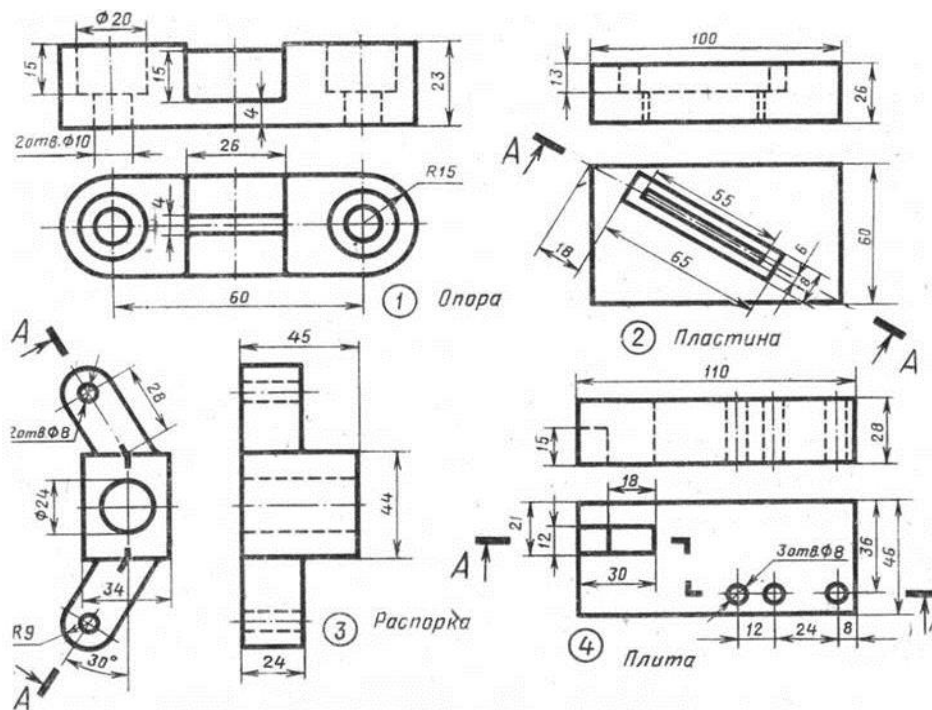
Работать над выполнением листа нужно в такой последовательности: сначала ознакомиться с содержанием и образцом листа. Затем на листе чертежной бумаги формата А4 начертить рамку и основную надпись. Продумать композицию листа, наметить место каждой проекции, надписи или построения. Нанести все осевые линии. Выполнить необходимые геометрические построения и надписи. Проверить правильность выполнения. Обвести чертеж в соответствии с требованиями ГОСТ 2.303—68 и подписать его чертежным шрифтом. Перед обводкой нужно убрать с чертежа все лишнее (помарки, ошибочные линии, лишние линии построения, пятна). Закончив работу, еще раз проверить правильность выполнения чертежа

Рекомендуется в соответствии с ГОСТ 2.303—68 выбрать следующие толщины линий: для сплошной толстой основной — 1 мм, для штриховой — 0,5 мм, для сплошной тонкой — 0,3 мм, штрихпунктирной тонкой — 0,3 мм. Рекомендуемые длины штриховых и штрихпунктирных линий показаны на образце. Линии одного и того же вида на чертеже должны иметь одинаковую толщину и примерно равные длины штрихов. Линии построения нужно проводить толщиной примерно равной 0,1 мм. Эти линии на производственном чертеже не сохраняются. Надписи на чертежах должны соответствовать стандарту на шрифт.

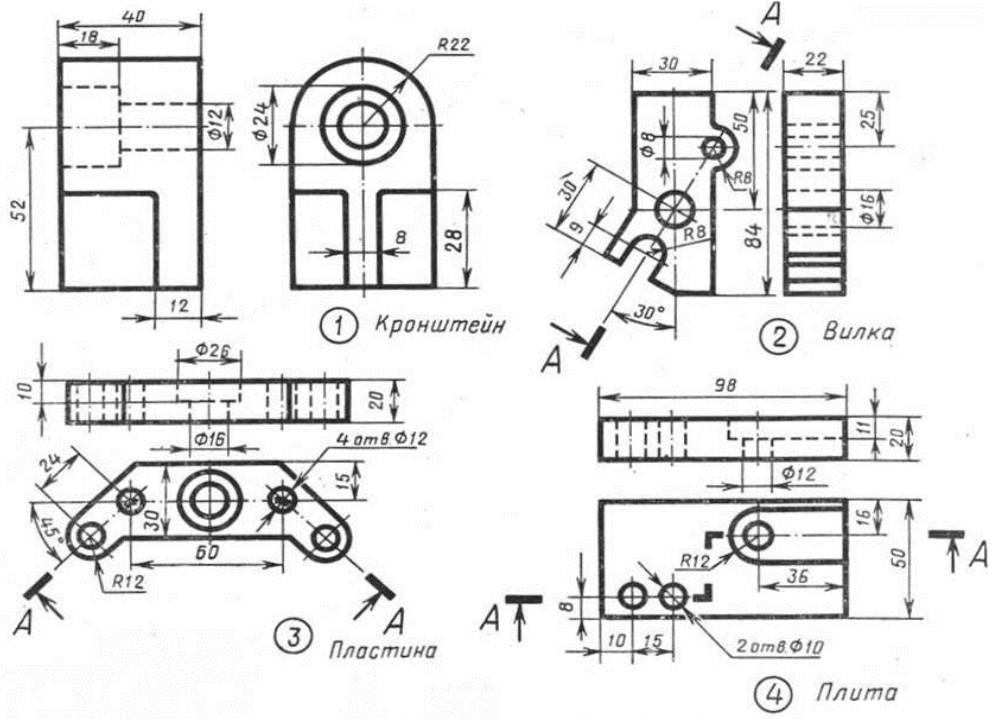
2.12.1 Варианты заданий



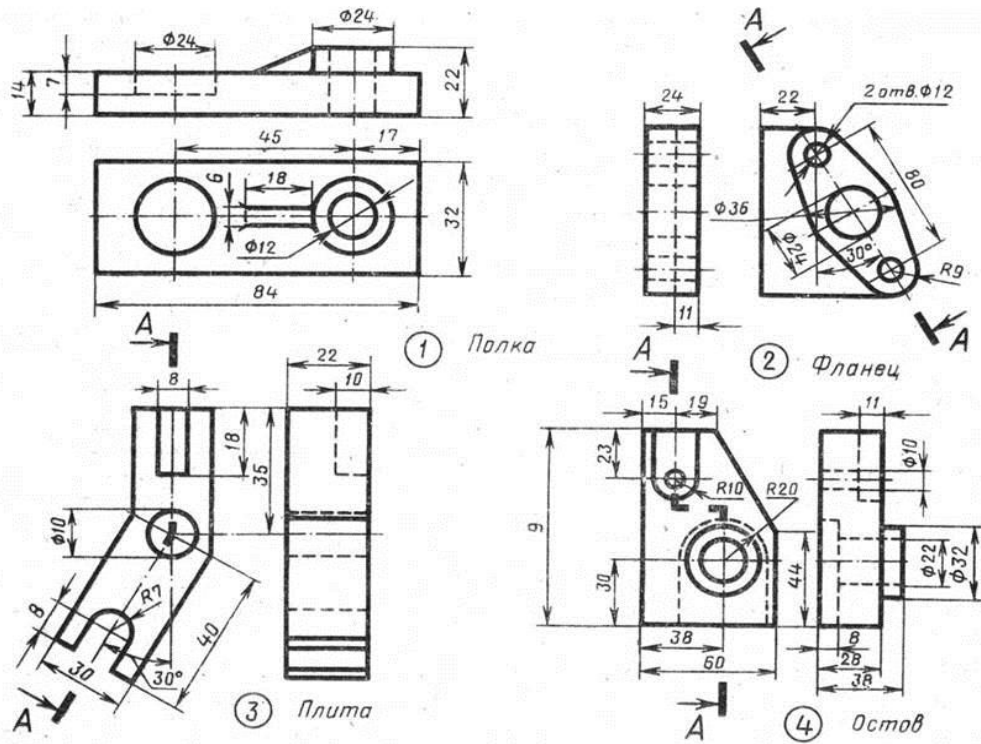
Вариант 1



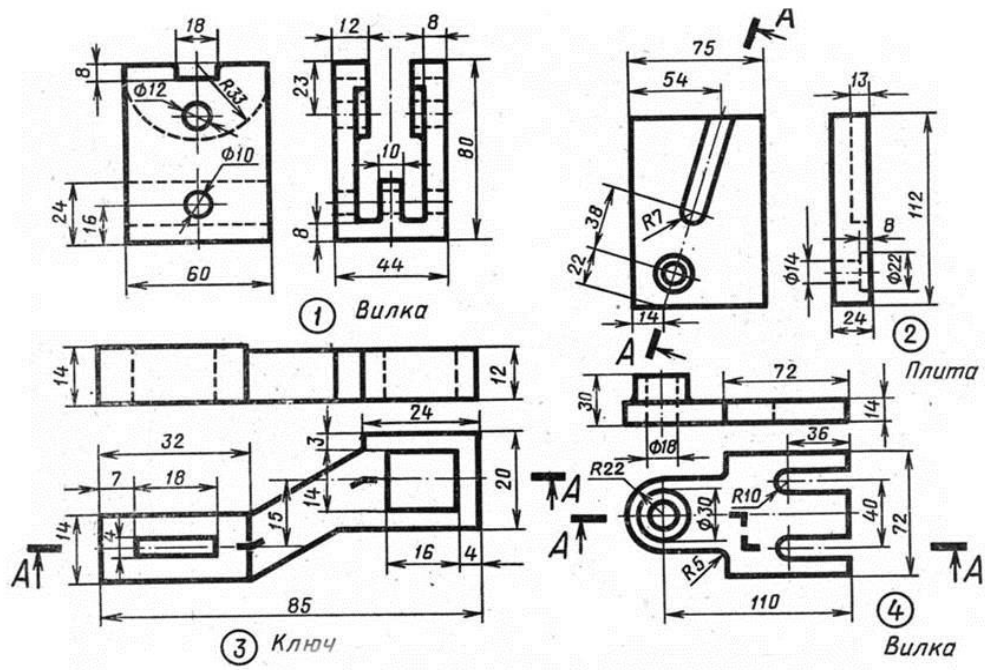
Вариант 2



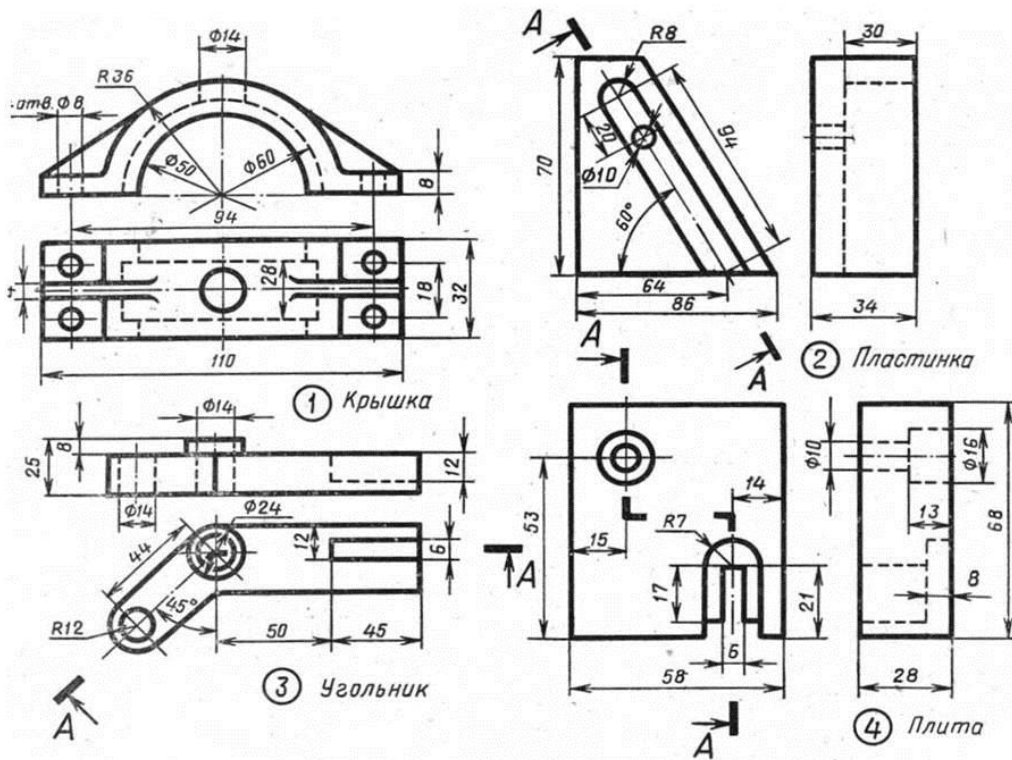
Вариант 3



Вариант 4



Вариант 5



Вариант 6

2.13 Графическая работа №10 «Резьбовые соединения»

Цель работы: Научиться выполнять резьбовые соединения в соответствии с ГОСТ 24705-2004 на метрические резьбы

Задание: На формате А3, пользуясь приведенными условными соотношениями, построить изображения соединения деталей болтом и шпилькой.

Порядок выполнения работы:

1. Начертить рамку и основную надпись
2. Просчитать условные соотношения болтового соединения
3. Вычертить чертеж главного вида болтового соединения
4. Начертить вид сверху
5. Начертить вид слева
6. Нанести размеры
7. Проверить чертеж
8. Просчитать условные соотношения шпилечного соединения
9. Вычертить чертеж главного вида шпилечного соединения
10. Начертить вид сверху
11. Нанести размеры
12. Проверить чертеж

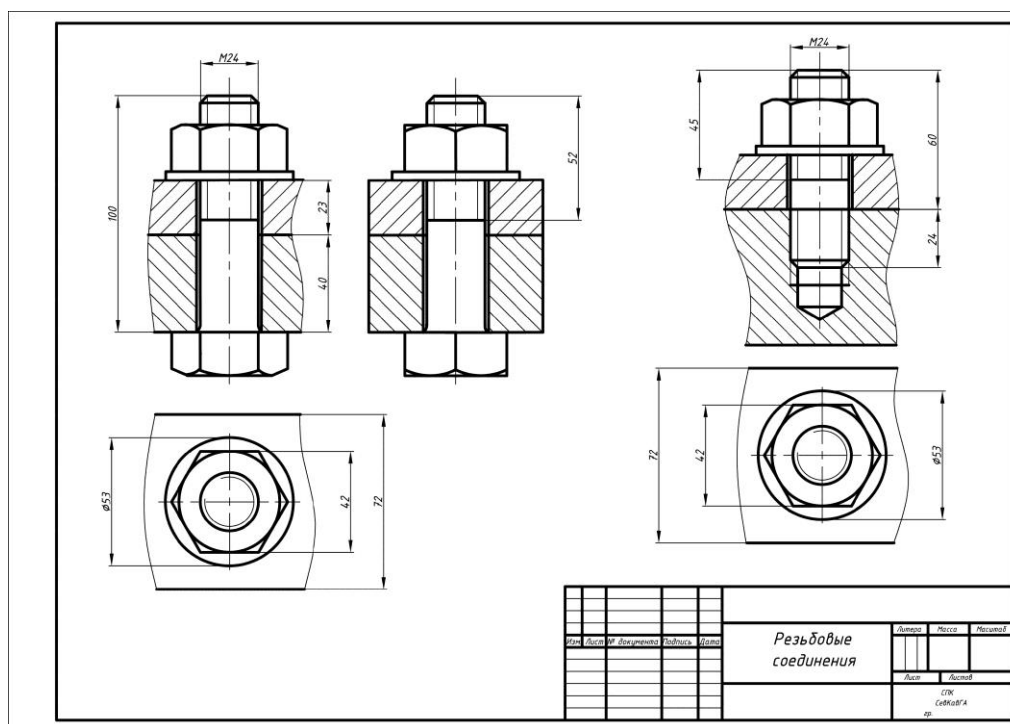
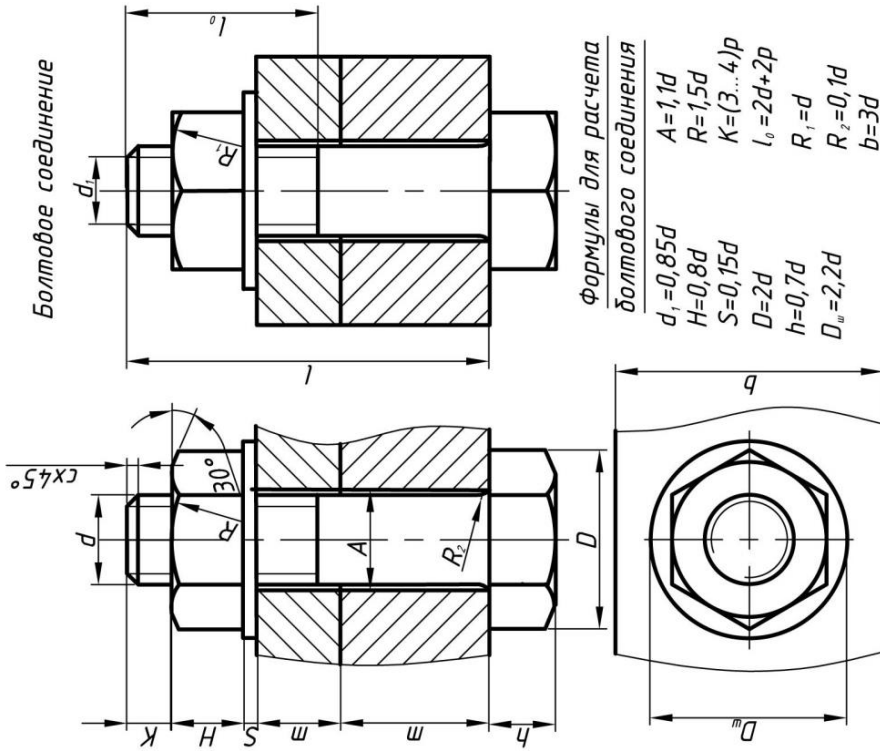


Рисунок 18 - Образец выполнения работы

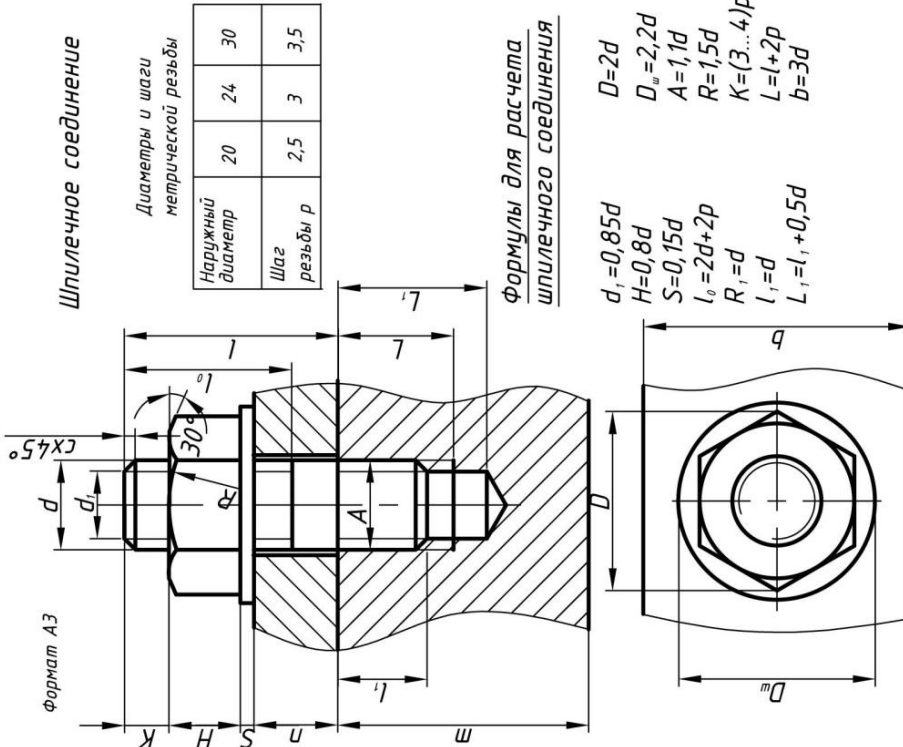
2.13.1 Варианты заданий

Болтовое соединение



№вар.	d	n	m	c	№вар.	d	n	m	c
1	30	20	30	2,5	6	24	20	40	2,5
2	20	15	25	2,5	7	30	30	40	2,5
3	24	20	30	2,5	8	20	15	25	2,5
4	30	30	40	2,5	9	24	20	30	2,5
5	20	30	40	2,5	10	20	30	40	2,5

Шпильчатое соединение



Диаметры и шаги метрической резьбы

Наружный диаметр	Шаг резьбы p
20	2,5
24	3
30	3,5

№вар.	d	n	m	c	№вар.	d	n	m	c
1	20	28	50	2,5	6	30	30	70	2,5
2	24	24	70	2,5	7	30	35	80	2,5
3	20	38	50	2,5	8	30	25	70	2,5
4	30	30	70	2,5	9	24	25	45	2,5
5	24	24	55	2,5	10	20	25	50	2,5

2.14 Графическая работа №11 «Сварное соединение»

Цель работы: Научиться выполнять сечения в соответствии с ГОСТ 2.305-68

Задание: На формате А3, вычертить сборочный чертеж сварного соединения. Пример выполнения графической работы показан на рисунке 21.

Порядок выполнения работы:

8. Начертить рамку и основную надпись
 9. Определить главный вид сборочной единицы и расположить его на месте вида спереди
 10. Установить необходимое и достаточное количество изображений для выяснения взаимного расположения деталей в процессе сборки и выявления формы сварного шва
 11. Выполнить необходимые разрезы для прочтения контуров внутренних элементов детали.
 12. Нанести необходимые размеры на данных изображениях.
 13. Нанести условные изображения и обозначения швов сварных соединений согласно ГОСТ 2.312-72.
 14. Проверить чертеж
- Выполнить обводку, заполнить основную надпись

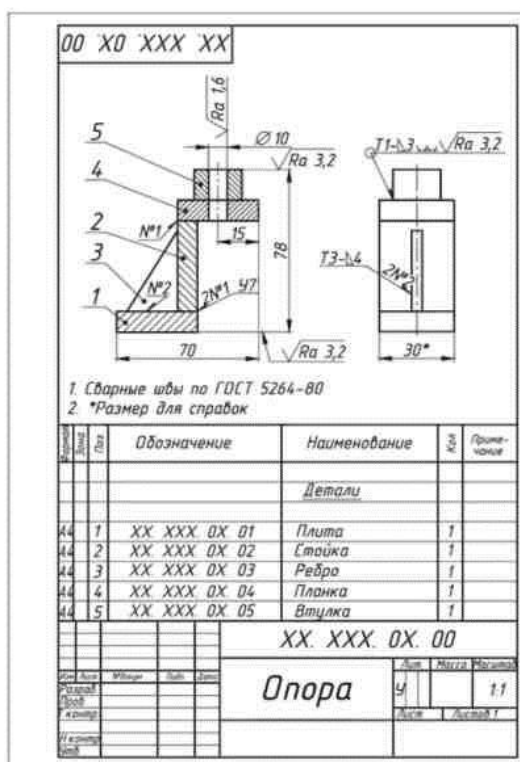
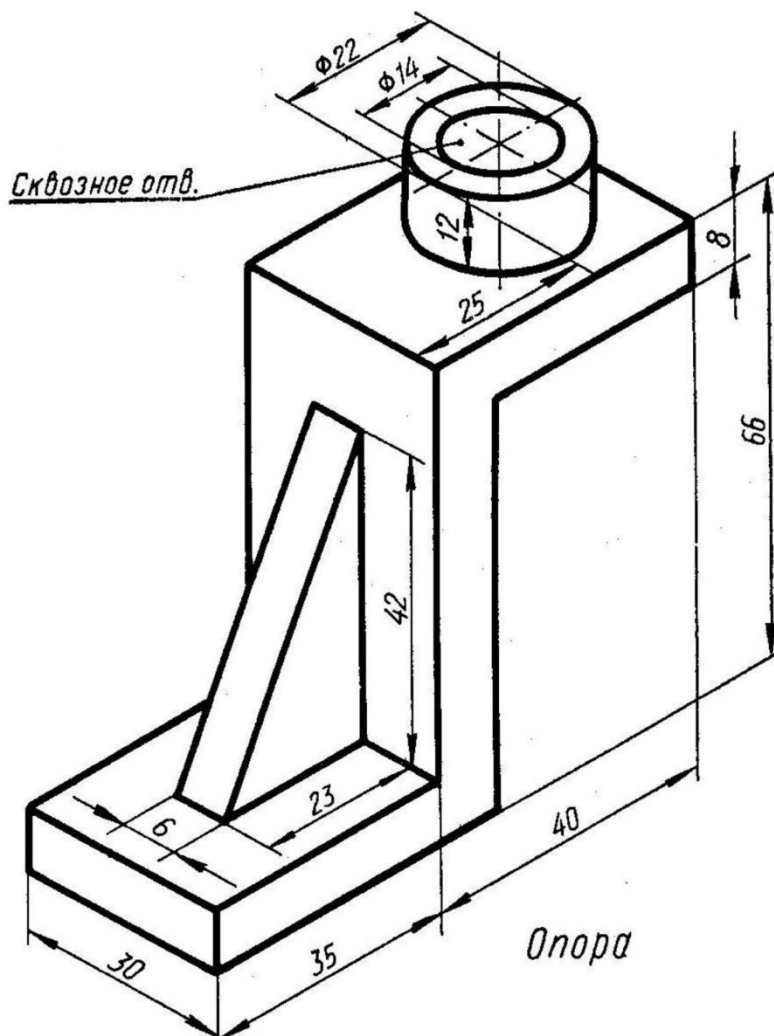
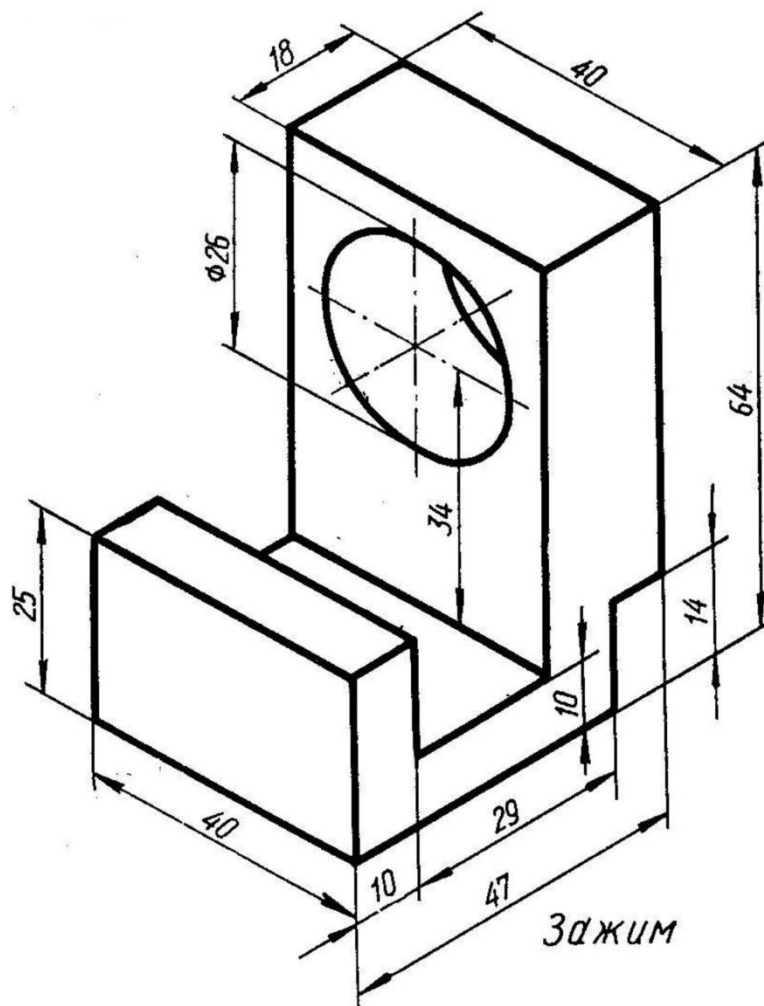


Рисунок 21 - Образец графической работы

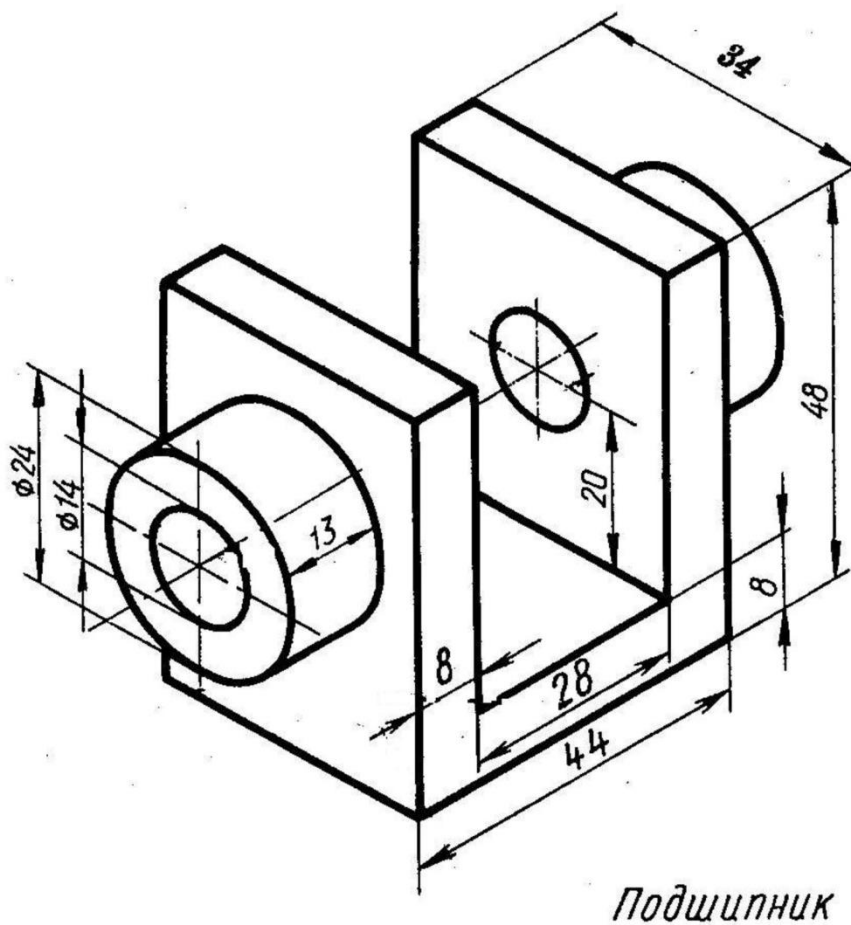
1. Выполнить сборочный чертеж сварного соединения в трех видах
2. Выполнить необходимые разрезы
3. Обозначить сварные швы по ГОСТ
4. Вычертить спецификацию деталей сварной сборочной единицы по установленной форме



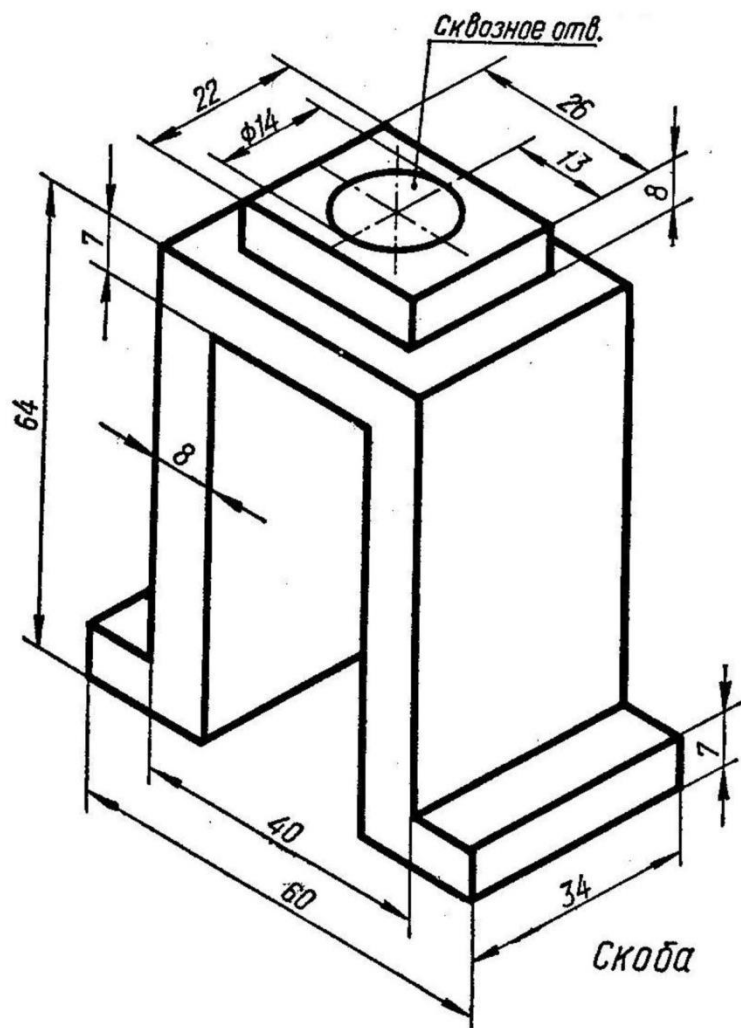
1. Выполнить сборочный чертеж сварного соединения в трех видах
2. Выполнить необходимые разрезы
3. Обозначить сварные швы по ГОСТ
4. Вычертить спецификацию деталей сварной сборочной единицы по установленной форме



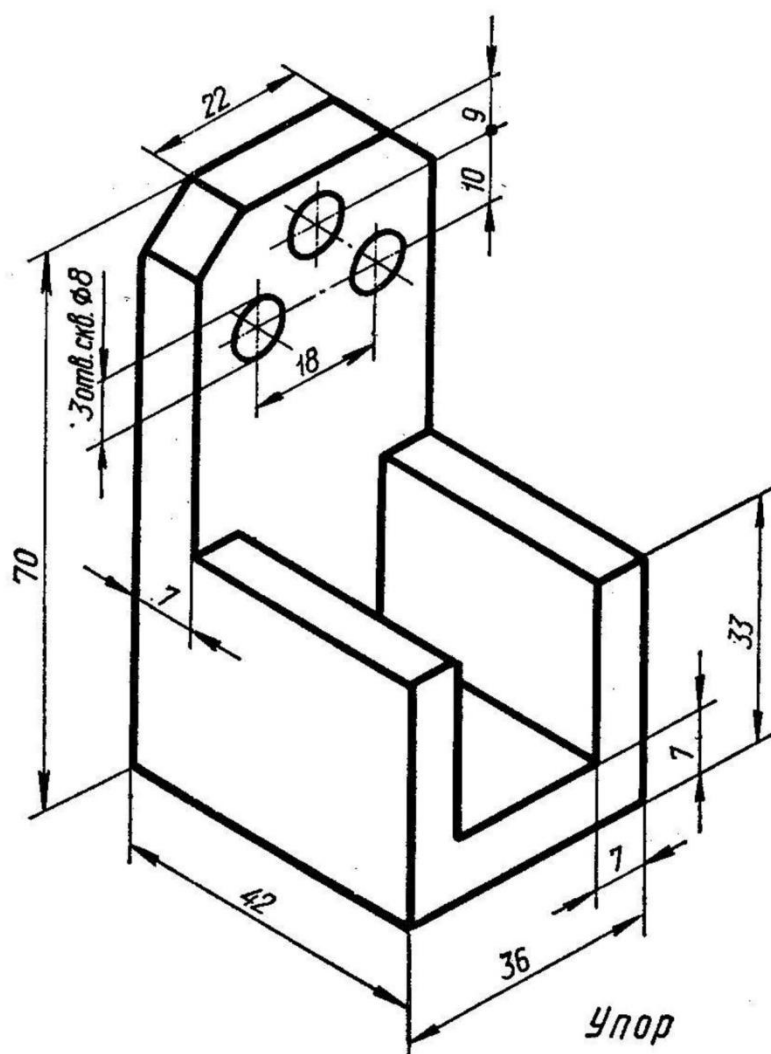
1. Выполнить сборочный чертеж сварного соединения в трех видах
2. Выполнить необходимые разрезы
3. Обозначить сварные швы по ГОСТ
4. Вычертить спецификацию деталей сварной сборочной единицы по установленной форме



1. Выполнить сборочный чертеж сварного соединения в трех видах
2. Выполнить необходимые разрезы
3. Обозначить сварные швы по ГОСТ
4. Вычертить спецификацию деталей сварной сборочной единицы по установленной форме



1. Выполнить сборочный чертеж сварного соединения в трех видах
2. Выполнить необходимые разрезы
3. Обозначить сварные швы по ГОСТ
4. Вычертить спецификацию деталей сварной сборочной единицы по установленной форме



2.15 Графическая работа №12 «Условности строительных чертежей»

Цель работы: Научиться выполнять штриховку строительных материалов, ознакомиться с условным изображением элементов зданий на чертежах. Пример выполнения графической работы показан на рисунке 22.

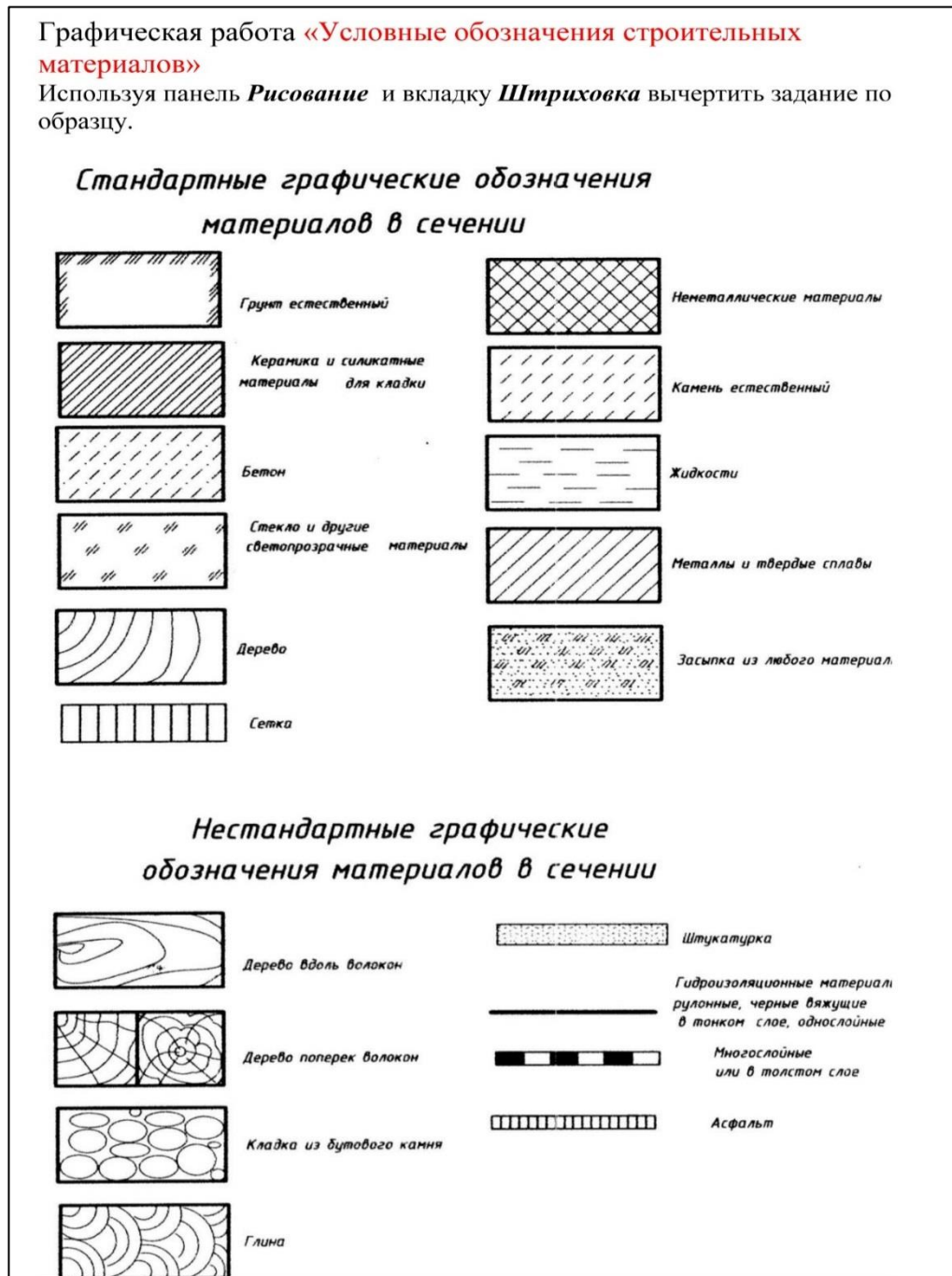


Рисунок 22 - Образец графической работы

2.16 Графическая работа №13

«Чертежи планов зданий»,
«Чертежи разрезов зданий», «Чертежи фасадов зданий»

Работа выполняется на формате А1 (594×841).

К выполнению графической работы можно приступить только после изучения тем задания.

Работать над выполнением листа нужно в такой последовательности:

1. сначала ознакомиться с содержанием и образцом листа;
2. продумать композицию листа, наметить место каждой проекции;
3. выполнить необходимые геометрические построения и надписи;
4. проверить правильность выполнения;

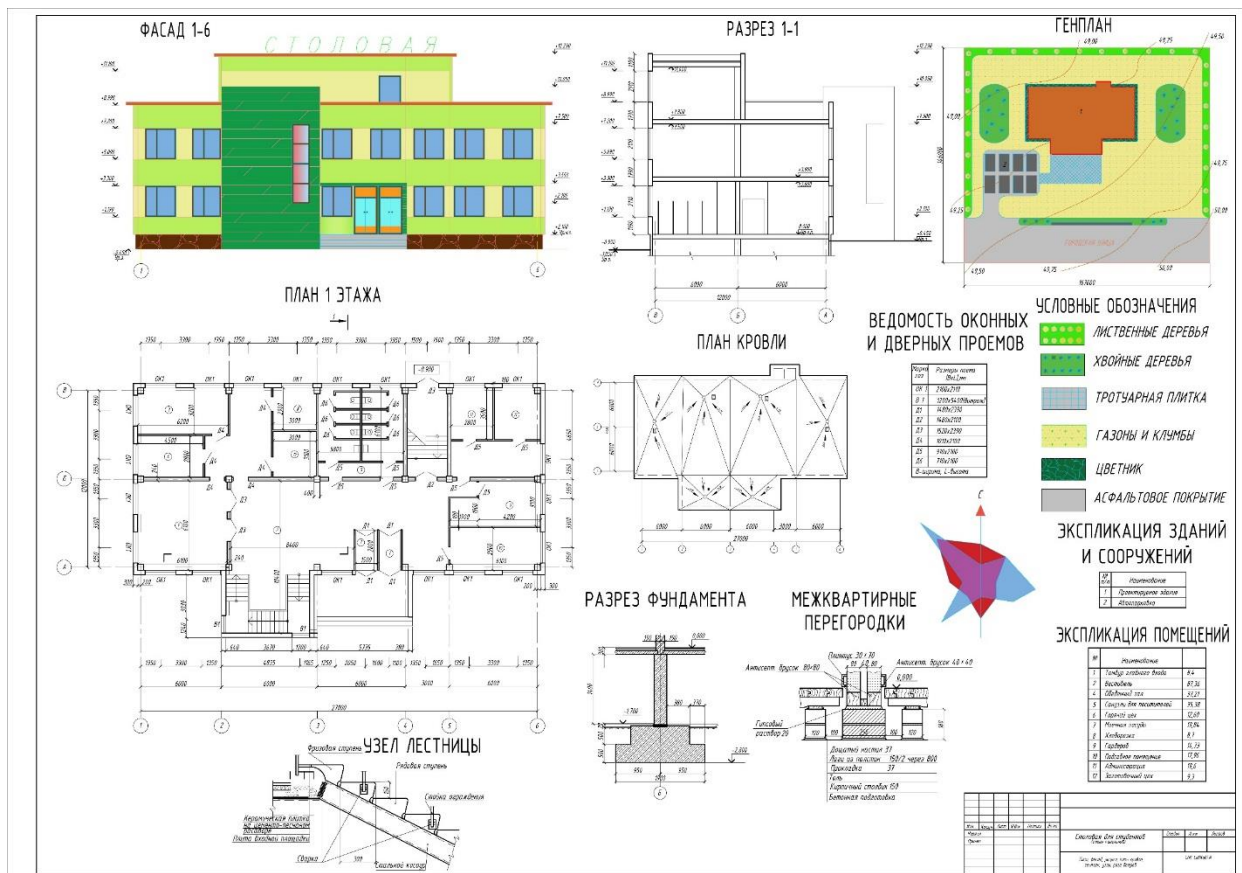
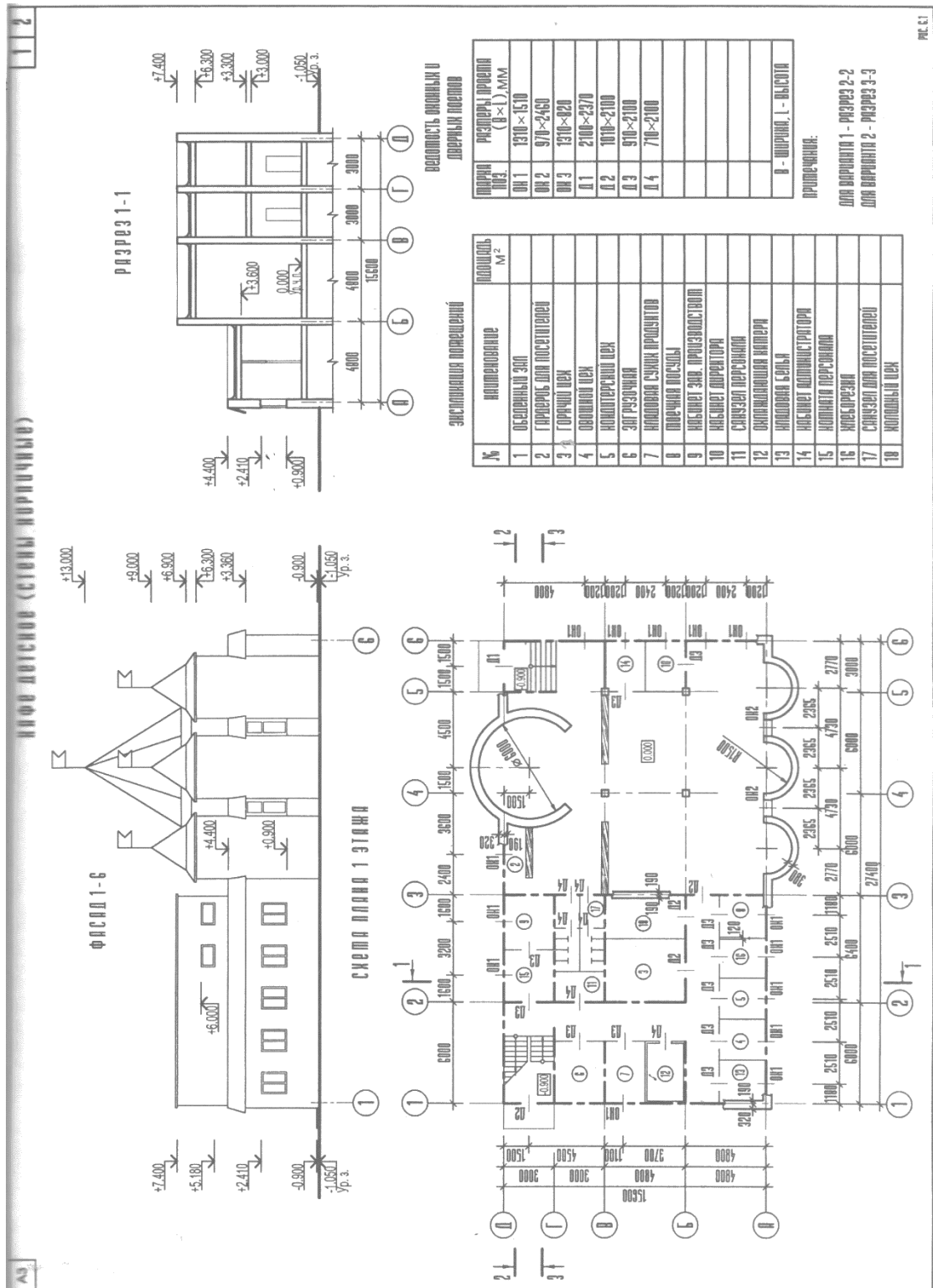


Рисунок 23 - Образец графической работы

Варианты заданий

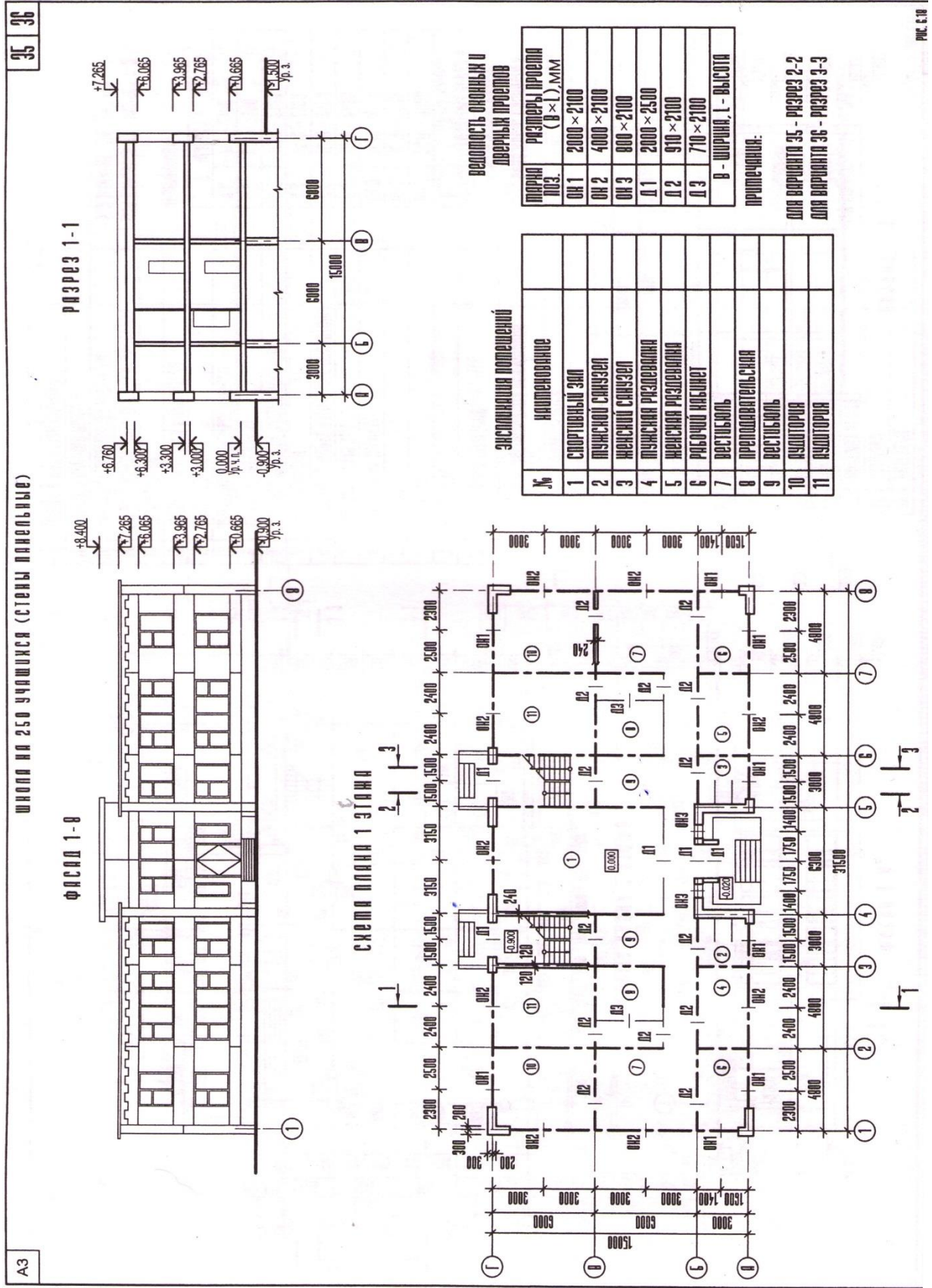


в - ширина, л - высота

примечание:
для варианта 1 - разрез 2-2
для варианта 2 - разрез 3-3

Вариант №1

Вариант №2



Вариант №3

Вариант №4

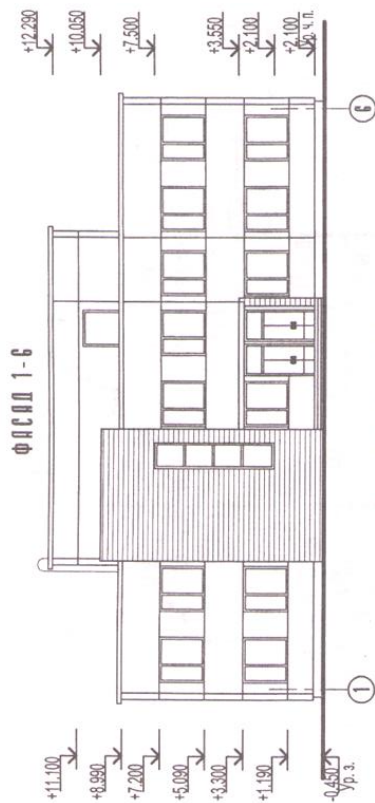
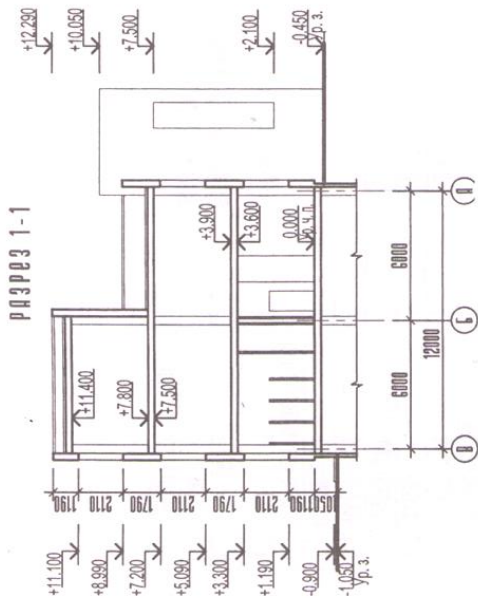
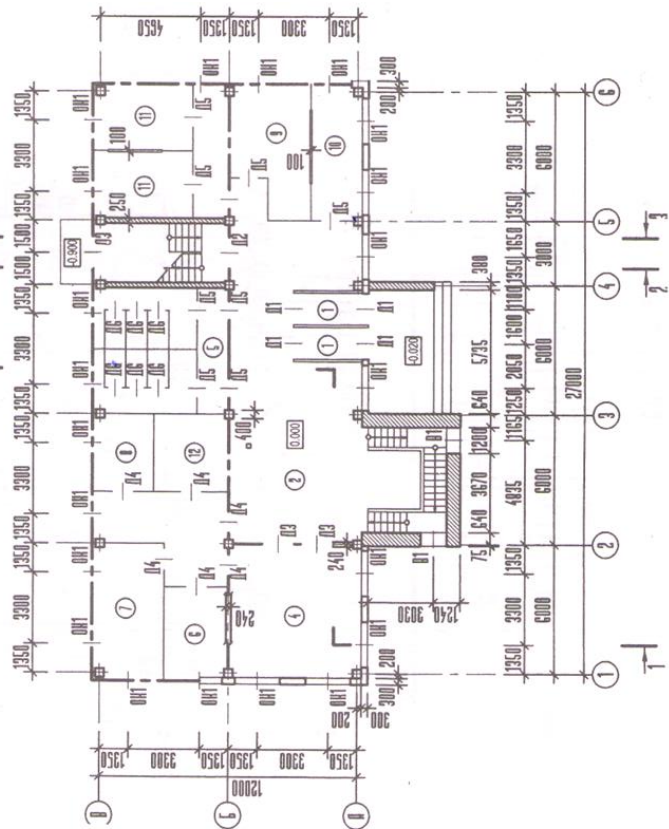


СХЕМА ПЛАНА 1 ЭТАЖА



ВЕДОМОСТЬ ОКОННЫХ И ДВЕРНЫХ ПРОЕМОВ

ПАРТИК. ПОЭ.	РАЗМЕРЫ ПРОЕМА (В × Ш), мм
ОК 1	2100 × 2110
В 1	1200 × 5400 (ВСТУПАЮ)
Д 1	1480 × 2390
Д 2	1480 × 2100
Д 3	1520 × 2390
Д 4	1010 × 2100
Д 5	910 × 2100
Д 6	710 × 2100
В - ШИРИНА, Ш - ВЫСОТА	

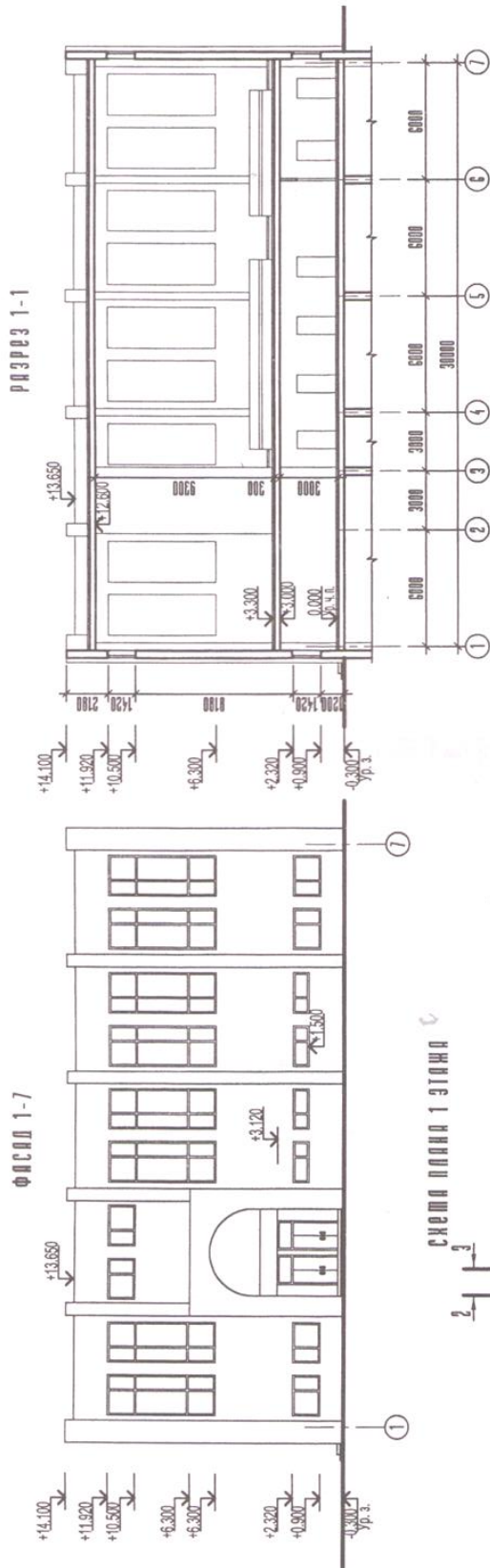
ПРИМЕЧАНИЕ:

для варианта 27 - разрез 2-2
для варианта 28 - разрез 3-3

ЗАСЛУЖИВАЮЩИЕ ПОМЕЩЕНИЯ

№	НАИМЕНОВАНИЕ
1	ТАБЛЕТКА ГЛАВНОГО ВХОДА
2	ВЕСТИБУЛЬ
3	ГАРДЕРОБ
4	ОБЪЕДИНЕННЫЙ ЗОЛ
5	САНУЗЛЫ ДЛЯ ПОСЕТИТЕЛЕЙ
6	ГОРЮЧИЙ ЦЕХ
7	ПОМОЩНАЯ ПОМЕЩЕНИЯ
8	ЖЕЛЕЗНОДОРОЖНИКА
9	ГАРДЕРОБ
10	ПОМОЩНОЕ ПОМЕЩЕНИЕ
11	АДМИНИСТРАЦИЯ
12	ЗАГОТОВИТЕЛЬНЫЙ ЦЕХ

Вариант №5



Ведомость оконных и дверных проемов

Порядк. поз.	Размеры проема (В×Л), мм
ОК 1	2100 × 1420
ОК 2	2100 × 820
ОК 3	2100 × 5620
Д 1	1510 × 2400
Д 2	1510 × 2100
Д 3	1010 × 2100
Д 4	910 × 2100
Д 5	710 × 2100
В - ширина, Л - высота	

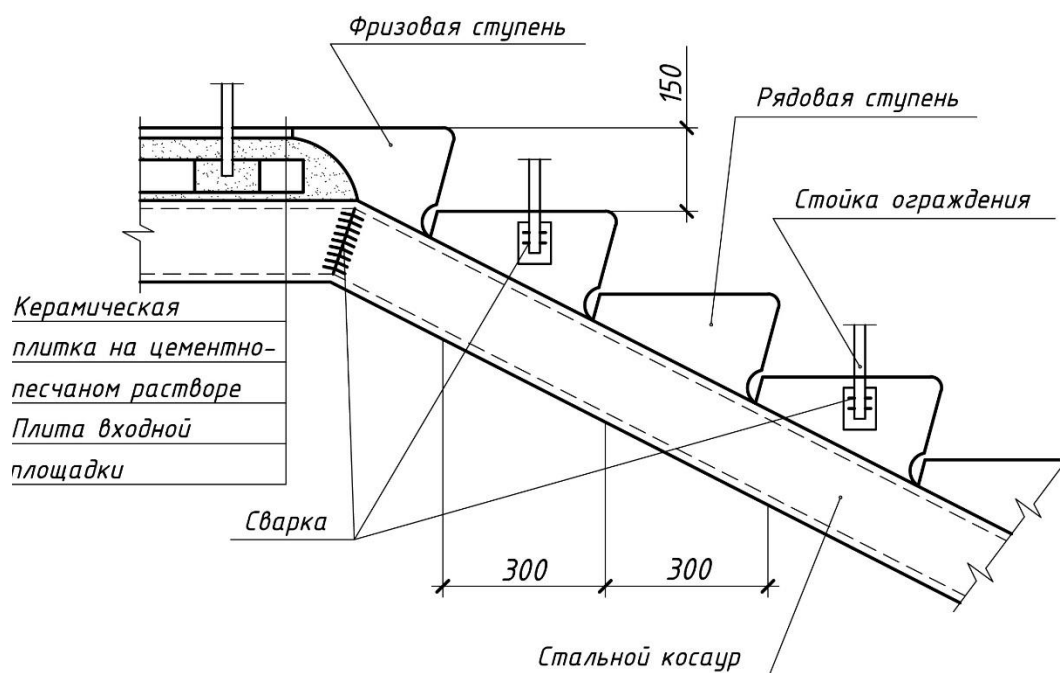
Примечания:

- для варианта 31 - разрез 2-2
- для варианта 32 - разрез 3-3

Экспликация помещений

№	Наименование
1	Тамбур главного входа
2	Фойе
3	Административная
4	Бухфет
5	Компьютерная
6	Коридор
7	Гардероб
8	Зал для полнотелых танцист
9	Тренировка
10	Раздевалка
11	Салон
12	Продежурный кабинет
13	Вспомогательные помещения
14	Методический кабинет
15	Кабинет врача
16	Санузел
17	Душевые

Узел лестницы М 1:10

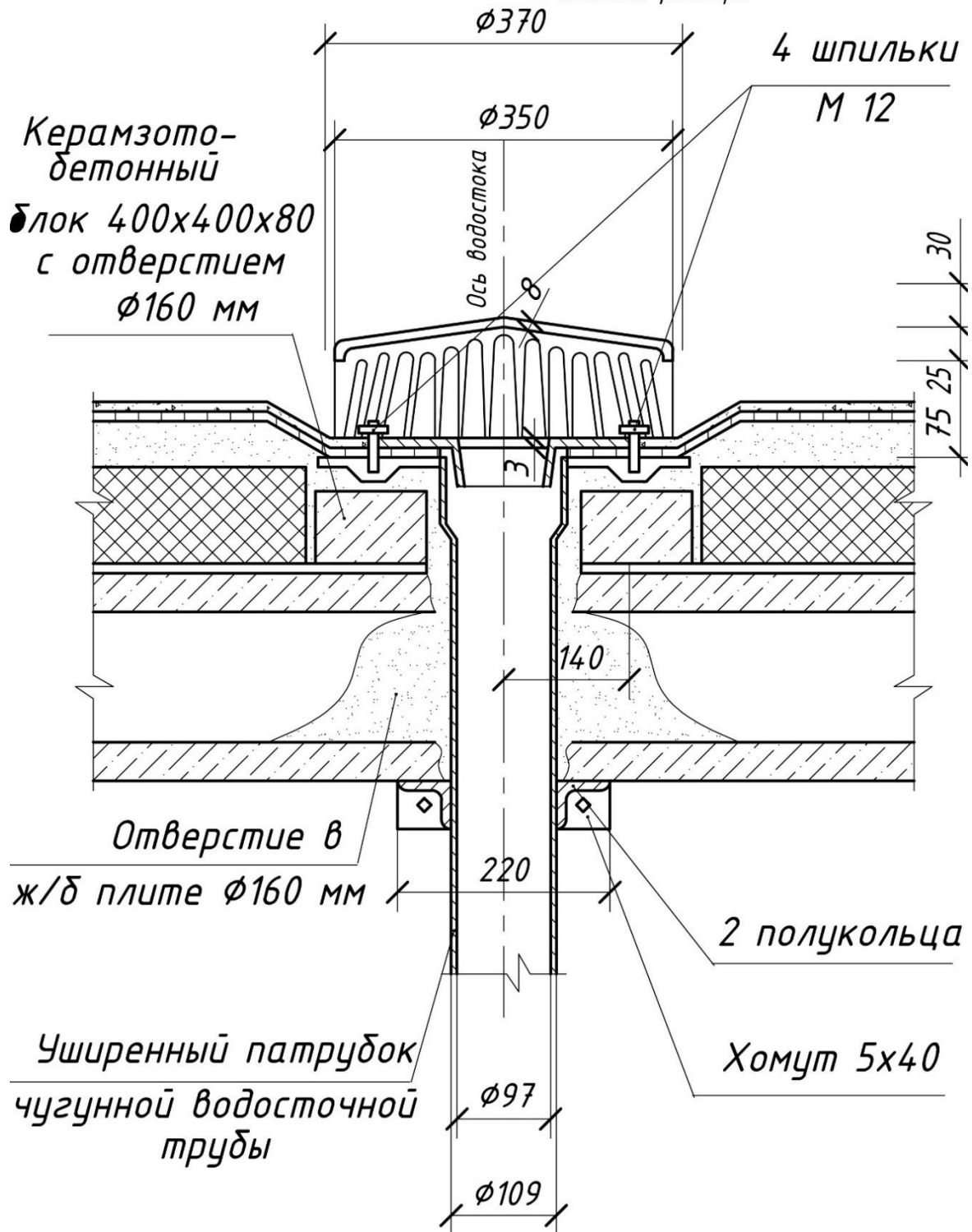


1. Вычертить в масштабе 1:10 узел лестницы
2. Нанести размеры

Графическая работа "Чертеж узла здания" М 1:5

Вариант № 2

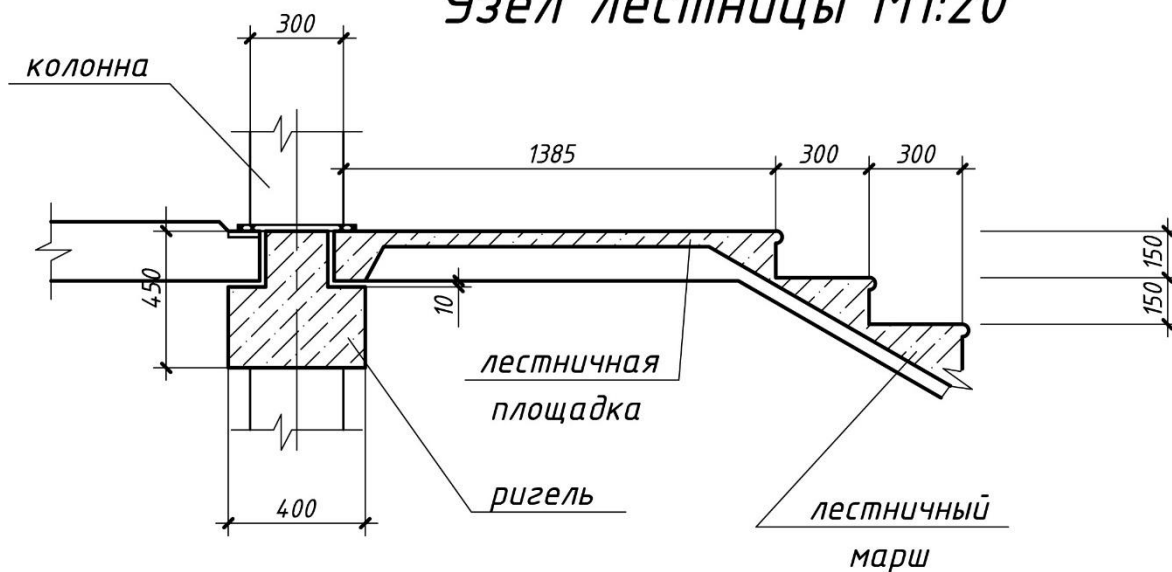
1. Вычертить узел водосборной воронки
2. Нанести размеры



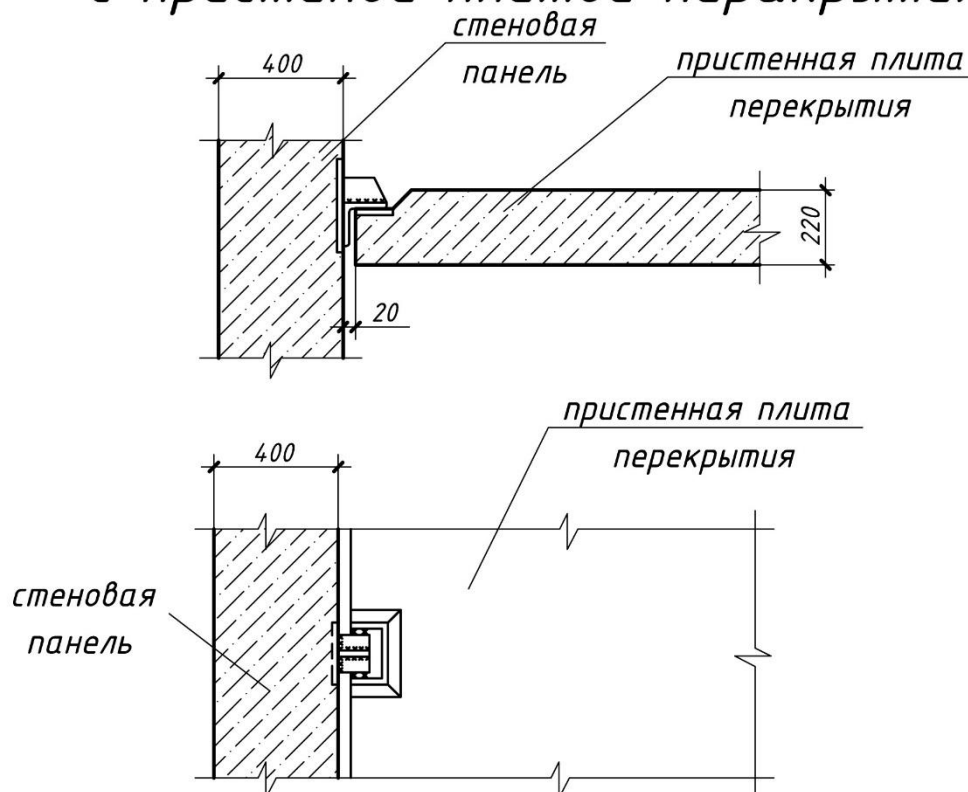
Графическая работа "Чертеж узла здания"

Вариант № 3

Узел лестницы М:20



Соединение стеновой панели с пристенной плитой перекрытия М:20

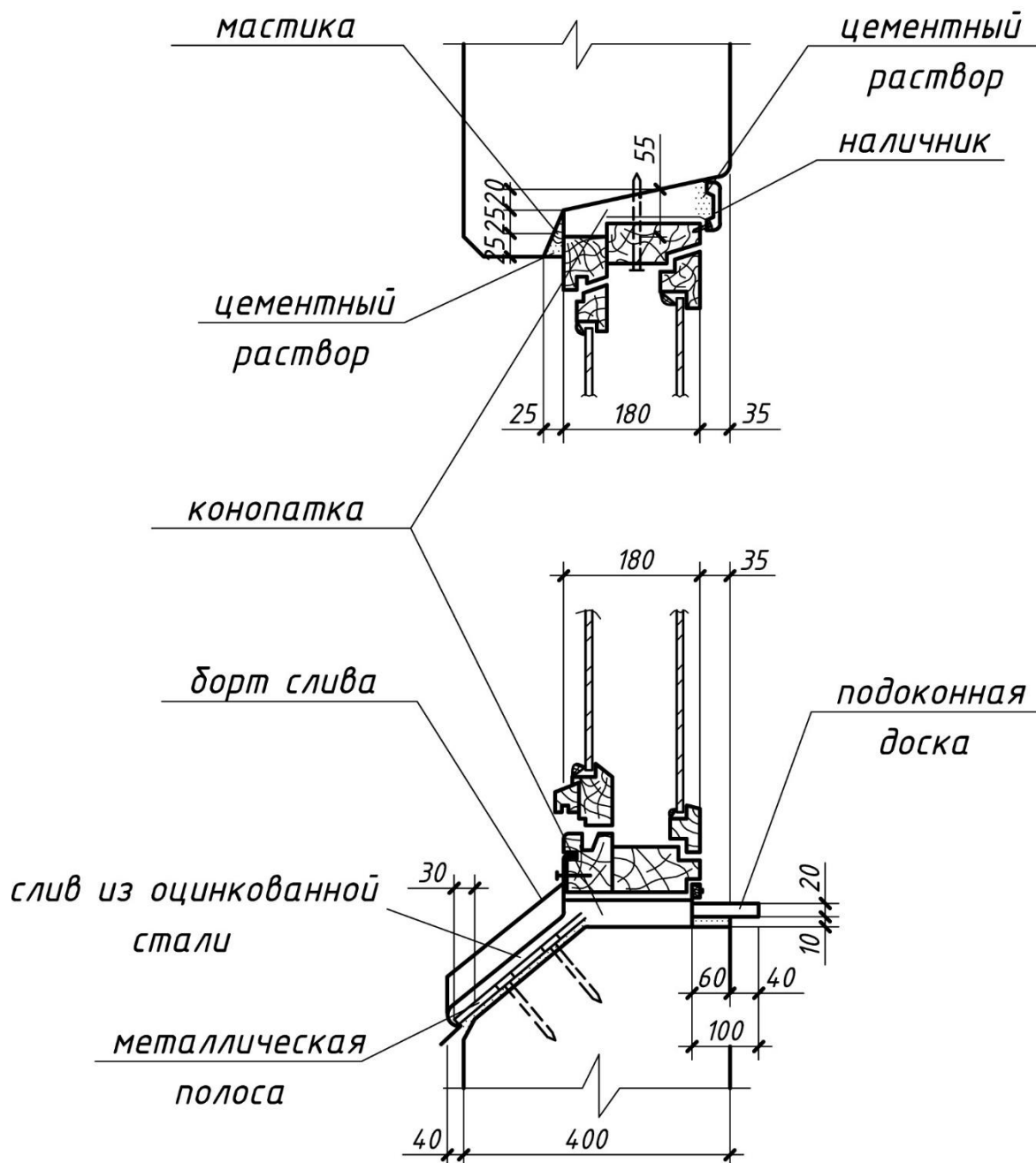


1. Вычертить в масштабе 1:20 указанные узлы
2. Нанести размеры

Графическая работа "Чертеж узла здания"

Вариант № 4

Узел оконного проема



Библиографический список

Боголюбов, С. К. Индивидуальные задания по курсу черчения: Учебное пособие для СПО / С. К. Боголюбов. - М.: ООО ИД «Альянс», 2020.

2. Бродский, А.М. Инженерная графика (металлообработка) [Текст]: учебник для студ. учреждений сред. проф. образования / А.М. Бродский,

3. Э.М. Фазлулин, В.А. Халдинов.- М.: Академия, 2023.- 400с.

4. Лагерь, А. И. Инженерная графика: учебник - 6-е издание, стереотипное / А. И. Лагерь. - М.: Высшая школа, 2023.

5. Учебное пособие / Л. Я. Мефодьева. - Новосибирск: СибГУТИ, 2020

6. Чекмарев, А. А. Справочник по машиностроительному черчению / А.А. Чекмарев, В. К. Осипов. - М.: НИЦ ИНФРА-М, 2018

Интернет-источники

Единая система конструкторской документации [Электронный ресурс]. -Режим доступа: <http://www.eskd.ru/> - Загл. с экрана. - (Дата обращения: 25.07.2023).

Электронный учебник по инженерной графике //Кафедра инженерной и компьютерной графики Санкт – Петербургского государственного университета ИТМО[Электронный ресурс]. – Режим доступа :[www.engineering – graphics.spb.ru](http://www.engineering-graphics.spb.ru)

СОЛОВЬЕВА Людмила Ивановна

ИНЖЕНЕРНАЯ ГРАФИКА

Практикум для обучающихся специальности
08.02.01 Строительство и эксплуатация зданий и сооружений

Корректор Чагова О.Х.
Редактор Чагова О.Х.

Сдано в набор 28.05.2024 г.
Формат 60x84/16
Бумага офсетная.
Печать офсетная.
Усл. печ. л. 4,18.
Заказ № 4889
Тираж 100 экз.

Оригинал-макет подготовлен
в Библиотечно-издательском центре СКГА
369000, г. Черкесск, ул. Ставропольская, 36