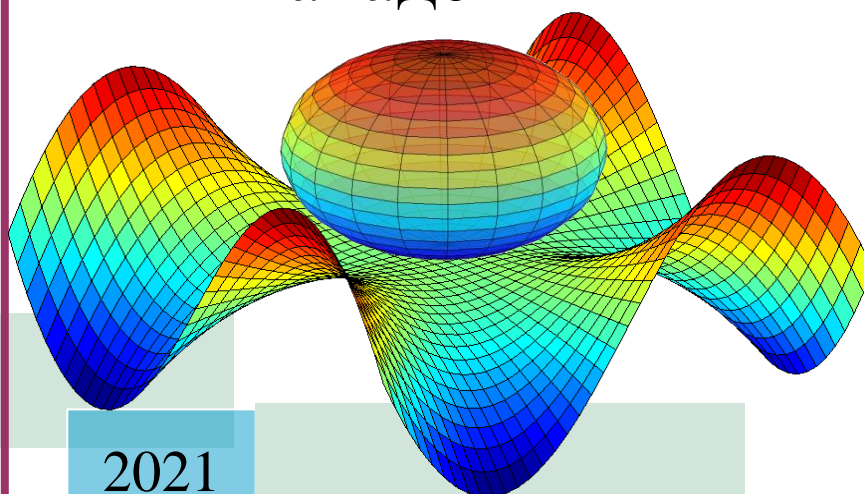


Министерство науки и высшего образования  
Российской Федерации

# ИЗВЕСТИЯ

Северо-Кавказской  
государственной  
академии



2021

№ 4

## **РЕДАКЦИОННАЯ КОЛЛЕГИЯ**

Главный редактор Джендубаев А.-З.Р.

### ***Секция гуманитарных и экологических наук***

Айбазова М.Ю. – председатель секции, Дармилова Э.Н., Даурова А.Б.,  
Нагорная Г.Ю., Напсо М.Д.

### ***Секция математики, физики и информационных технологий***

Эдиев Д.М. – председатель секции, Борлаков Х.Ш., Кочкаров А.М., Тамбиева Д.А.,  
Хапаева Л.Х.

### ***Секция медицинских наук***

Хапаев Б.А. – председатель секции, Гюсан А.О., Котелевец С.М., Смянов В.В.,  
Темрезев М.Б., Чаушев И.Н.

### ***Секция сельскохозяйственных наук***

Смакуев Д.Р. – председатель секции, Джашеев А.-М.С., Гедиев К.Т., Гочияев Х.Н.,  
Гочияева З.У.

### ***Секция технических наук***

Боташев А.Ю. – председатель секции, Байрамуков С.Х., Бисилов Н.У.

### ***Секция экономики***

Канцеров Р.А. – председатель секции, Токова Л.Д., Тоторкулов Ш.М.,  
Узденова Ф.М., Шордан С.К.

### ***Секция юриспруденции***

Кочкаров Р.М. – председатель секции, Клименко Т.М., Напсо М.Б., Одегнал Е.А.,  
Чочуева З.А.

### ***Секция изобразительного искусства и прикладных видов искусств***

Атаева Л.М. – председатель секции, Урусова Н.П., Урусова М.Ю., Хапчаева З.А.

---

Адрес редакции и издателя: 369000, Россия, КЧР, г. Черкесск,  
ул. Ставропольская, 36, Северо-Кавказская государственная академия.

Телефон: 8(8782)293648; 8(8782)293560. E-mail: [izvest\\_akad@mail.ru](mailto:izvest_akad@mail.ru).

[http://ncsa.ru/page/content/nauchno-prakticheskii-i-uchebno-metodicheskii-  
zhurnal-izvestija-sevkavggta.html](http://ncsa.ru/page/content/nauchno-prakticheskii-i-uchebno-metodicheskii-zhurnal-izvestija-sevkavggta.html)

---

---

МИНИСТЕРСТВО НАУКИ И ВЫСШЕГО ОБРАЗОВАНИЯ РФ

# ИЗВЕСТИЯ

Северо-Кавказской государственной академии

НАУЧНО-ПРАКТИЧЕСКИЙ И УЧЕБНО-МЕТОДИЧЕСКИЙ ЖУРНАЛ

ИЗДАЕТСЯ С 2010 ГОДА

Учредитель и издатель – Северо-Кавказская государственная академия

№ 4, 2021

---

## СОДЕРЖАНИЕ

### *СЕЛЬСКОХОЗЯЙСТВЕННЫЕ НАУКИ*

<b>Арова О.З., Хапаев А.А.</b> Проблема сохранения кавказского благородного оленя на Северном Кавказе.....	3
<b>Гогуев Э.Х., Эльканова Ф.Н.</b> Эффективность препаратов при аскаридозе кур.....	12

### *ТЕХНИЧЕСКИЕ НАУКИ*

<b>Кятов Н.Х</b> Определение деформационных и прочностных свойств грунтов жестким дилатометром.....	17
CONTENTS .....	24

**СЕЛЬСКОХОЗЯЙСТВЕННЫЕ НАУКИ**

УДК 502.74

**ПРОБЛЕМА СОХРАНЕНИЯ КАВКАЗСКОГО  
БЛАГОРОДНОГО ОЛЕНЯ НА СЕВЕРНОМ КАВКАЗЕ**

Арова О.З., Хапаев А.Б.

Северо-Кавказская государственная академия

*В представлении Кавказскому заповеднику (в том числе и Тебердинскому государственному биосферному заповеднику (ТГБЗ) международного статуса обозначено в номинации «Западный Кавказ»: «...он содержит жизненные пространства, необходимые для сохранения многих исчезающих, редких, эндемичных и реликтовых видов растений и животных, представляет собой естественную и не модифицированную среду обитания наиболее уязвимых крупных млекопитающих – горного зубра, кавказского благородного оленя, западно-кавказского тура, кавказского бурого медведя и др.» [1]. Однако в последнее время, в целях коммерциализации ведения лесного хозяйства, в том числе развития охотничьих хозяйств, рекреационной деятельности, наблюдаются многочисленные нарушения интродукции различных животных в дикой природе Северного Кавказа, что приводит к исчезновению аборигенных видов различных диких животных, в том числе кавказского благородного оленя [2].*

*Ключевые слова: Северный Кавказ, Красная книга, кавказский благородный олень, интродукция, реинтродукция, гибриды, аборигены, загрязнители, дальневосточный пятнистый олень, алтайский марал.*

Территория ТГБЗ, является исконным местом обитания многих диких животных, занесенных в Красную книгу. К таким видам относится и кавказский благородный олень. «Кавказский олень, подобно западноевропейскому благородному оленю, представляет собой сильное и необыкновенно стройное и изящное животное, – пишет в начале XX в. Н. Динник. – Особенно красива его длинная сухая голова с впалыми большими темными и очень выразительными глазами, украшенная к тому же огромными со многими отростками ветвистыми рогами. Стоящий в любой позе, а также бегущий с закинутыми назад рогами, олень одинаково красив и одинаково строен. Осанка его всегда необыкновенно благородная и гордая» [3, с. 935].

Данилкин А.А. характеризует кавказского благородного оленя как подвиды Европейских оленей, отличающийся от них более крупными размерам тела и рогов [4].

Еще в начале XX века Динник Н. отмечал, что кавказских благородных оленей: «...страшно мучают оводы и слепни, душат волки, пантеры, рыси и т.д., но, конечно, опаснейшим их врагом все-таки является человек... Во время рева гибнет много оленей, причем алчные на деньги промышленники, убив оленя, берут только рога с частью лобной кости, все же прочее бросают... Рога для оленя сделались таким же несчастьем, как для слона его бивни» [3, с. 134]. Из чего можно сделать вывод об актуальности сохранения в естественном ареале кавказского благородного оленя уже с конца 19 века.

В последнее время наблюдается комплекс мероприятий интродукции различных видов оленей на территории Северного Кавказа. Выпускаемые на воле особи являются загрязнителями местных аборигенных кавказских благородных оленей. Ввоз оленей для интродукции был организован с разных территорий, и они относились к различным подвидам европейского оленя. На воле они скрещиваются, в том числе и с кавказским благородным оленем. Итог: сформировался сложный комплекс изолированных групп оленей неизвестного, а часто и гибридного, происхождения. Образовавшаяся группа оленей вытесняет кавказского благородного из мест исконного обитания, занимая все более обширные территории его обитания.

Сейчас уже стоит задача реинтродукции данного вида. Положительное решение этого вопроса позволит не только восстановить отличающийся особой красотой кавказский подвид благородного оленя на исконных ареалах, но и рассматривается возможность организации разведения оленя в ГООХах, для целей охоты, что позволит пополнять средства на восстановление и защиту кавказского оленя в дикой природе [5].

**Цель работы** – изучение и предложения по наиболее оптимальным методам восстановления популяции кавказского благородного оленя на Северном Кавказе. Постановка цели требует решения задач: выполнения исследований по ревизии современного состояния популяции благородного оленя в местах его нынешнего обитания; изучения опыта для выявления наиболее успешных приемов интродукции данного подвида; изучения возможности создания условий для их разведения в ГООХах с целью вовлечения их в хозяйственный оборот [5].

**Кавказский благородный олень распространен:** в азиатской части Турции (провинции Анатолия); в Кавказском регионе России, в Грузии и Азербайджане, в Северном Иране и на юго-западе Туркменистана.

**Описание.** Данилкин Н.А. дает такое описание: «Кавказский олень является наиболее крупным из современных подвидов благородного оленя по размерам, по весу тела и рогов. Самцы старше 5 лет могут достигать веса 350 кг при длине тела до 250 см и высоты в холке 155 см. Вес самок на 15-20% меньше, чем у самцов и достигает 150 кг. Летняя окраска с желтым оттенком. На брюхе нет потемнения. Ноги одного цвета с боками. Зеркало сравнительно небольшое, белое или с рыжиной. У отдельных взрослых особей появляется пятнистость. Рога бывают только у самцов, самки оленей безрогие. Вес ежегодно сбрасываемых самцом рогов достигает 12-15 кг. Рога большие, но с меньшим числом отростков, чем у европейских рас, и, нередко, без кроны» [4, с. 414].

Следует отметить, что отношение к сохранению данного подвида оленей, в разных странах складывается не одинаково. Так, в **Турции** охота на этого оленя была запрещена еще в 1937 году и открыта только в 2004 г. Сейчас в этой стране ежегодно выдается не больше 20 разрешений на его добычу иностранным охотникам, при уплате достаточно крупной суммы. Численность оленей в Турции считается стабильной и всё больше растёт, а отстрел самок строго запрещен, лицензионная охота на этот подвид строго регламентируется.

**Иран.** В иранских лесах сохранилась небольшая иранская популяция кавказского благородного оленя, численность которой неизвестна.

**Армения.** Последний олень этого класса был замечен в Армении около 30 лет назад – в начале 1990-х годов. В результате незаконной охоты все олени исчезли из Армении в последующие годы. С 2005 года под эгидой Всемирного фонда охраны

природы WWF в Армении начались работы по программе реинтродукции кавказского оленя.

**Россия.** Кавказский благородный олень когда-то обитал на территории всего Кавказского региона России. Но сегодня от огромного ареала осталось несколько маленьких участков, и только в Кавказском заповеднике сохранилась устойчивая жизнеспособная популяция.

Численность оленей в Кавказском заповеднике составляет около 1700 особей по состоянию на 2020 г [6].

Небольшие популяции кавказских благородных оленей сохранились в Тебердинском и Головинском заказниках, Пшадском участке Кубанского заповедно-охотничьего хозяйства, Соленовском охотхозяйстве, Карачаево-Черкесском государственном опытном охотничьем хозяйстве, Краснодарском крае и в Республике Адыгея, в Северо-Осетинском природном заповеднике (30-50 особей), в Дагестане, в Тляратинском заказнике до 300-350 особей, Адлерском охотхозяйстве [7].



Рис. 1. Динамика изменения численности кавказских благородных оленей на территории ТГБЗ (источник: данные по учету численности кавказского благородного оленя специалистами ТГБЗ)

Как видно из рис.1 количество благородных оленей в заповеднике имеет сильные колебания, примерно в 2 раза (108/58), что и повлияло на значение достоверности расчетов ( $R^2=0.1$ ), в среднем показатели численности варьируются на уровне 93 особей. Для воспроизводства стада и его сохранения этот показатель достаточно низкий.

На Северном Кавказе в Кавказском заповеднике по данным наблюдений специалистов за 2019 и 2020 гг. количество особей кавказского благородного оленя варьируется в среднем до 1400 особей, из которых на самцов приходится до 550 гол. Расчеты выполнены на основе данных различных источников [5, 7 с.64, 8, 9, 10].

Динамика численности кавказского благородного оленя на территории Кавказского заповедника представлена на рис. 2.

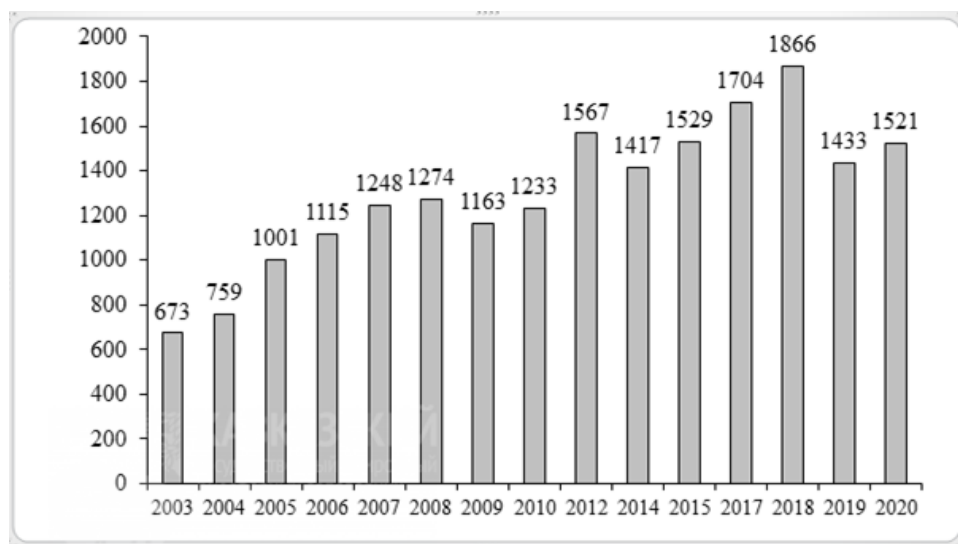


Рис.2. Динамика численности кавказского благородного оленя на территории Кавказского заповедника по данным [8, 11]

По данным Трепет С.А. максимальное количество кавказского благородного оленя на территории Кавказского заповедника достигало до 8000 особей в 1960-1970 гг., начиная с 1980-1990 годов их численность находилась на отметке в 3000 особей, а в лихие 90 и до 2010 года поголовье сократилось почти в 3 раза и достигло значения в 1500 особей. Говоря об оптимальном количестве для Кавказского заповедника ученый вывел цифру в 3000 особей, критический уровень оценен в 600-700 особей [7, с.64].

Аналогичные расчеты (можно привести из соображений почти идентичности природно-климатических условий, рельефа местности и наличия естественных кормов Кавказского и Тебердинского заповедников), полученные делением площади заповедника на количество особей, по показателям оптимального и критического их числа находим: на 1 особь при оптимальном их количестве обитания приходится 93,3 га, при критическом – 400 га в Кавказском заповеднике, в то время как на одну особь в ТГБЗ приходится до 1200 га площади заповедной зоны. То есть количество благородных оленей на территории ТГБЗ можно отнести к критическому уровню. Но сразу же отметим, что выполненный расчет во многом приблизительный, но и тем не менее, почти десятикратное отличие о многом говорит. При этом еще отметим, что КЧР граничит с Ставропольским краем непосредственно, который имеет общую границу по лесным зонам с Чеченской Республикой, Кабардино-Балкарской Республикой, Абхазией и Краснодарским краем. Поэтому мероприятия по интродукции различных видов копытных на их территории непосредственным образом отразится и на состоянии кавказского благородного оленя. Кроме того, следует обратить внимание, что по этим территориям осуществляется миграция кавказского благородного оленя в Азербайджан и Турцию.

**Проблемы сохранения вида и угроза вымирания на Северном Кавказе.** Причиной исчезновения кавказского благородного оленя на большей части своего ареала чаще всего является браконьерство и неконтролируемая охота, к которым следует также

добавить вымирание, как следствие гибридизация с интродуцированными на Кавказе дальневосточными пятнистыми оленями и алтайскими маралами (сибирский вапити). Дальневосточный вид пятнистого оленя был акклиматизирован на территории Кабардино-Балкарской Республики в советские годы. Однако в итоге было выявлено, что они являются загрязнителями для кавказского благородного оленя. На территории Кабардино-Балкарии чистокровный благородный кавказский олень к сегодняшнему дню, как подвид не сохранился [5].

При скрещивании на воле алтайского марала, как и пятнистого, с особями кавказского благородного оленя рождаются крупные гибриды, которые вполне могут давать потомство, что само по себе "загрязнит" генетически кавказского благородного оленя, и он может вымереть в местах, где для интродукции были выпущены алтайский марал и пятнистый олень.

Далее рассмотрим, как были осуществлены интродукции на территории Северного Кавказа в недавнем прошлом.

1. Каспийский Трубопроводный Консорциум спонсировал выпуск оленей в Ставропольском крае. Основная задача проекта: увеличение популяции благородного оленя на территориях природных заказников, а также организация эколого-просветительской работы с подрастающим поколением.

По этой программе в лесах Ставропольского края в период с 2016 по 2018 годы в естественную среду обитания было выпущено более 100 оленей. Этих животных разводили и выпустили на территории заказников «Русский лес», «Бугунтинский» и «Лесная дача». В качестве интродуцентов были использованы алтайские маралы и пятнистые олени с оленьих ферм сибирского Алтая [12]. Выше было показано, что они являются загрязнителями для кавказского благородного оленя. Следует отметить и то, что кавказский благородный олень мигрирует по обозначенным территориям, а границ, непроходимых на звериных тропах не поставишь.

2. По данным сайта Чеченской государственной телерадиокомпании «Грозный» в статье «В лесах Чечни увеличилась популяция пятнистых оленей» констатируется, что по инициативе главы Чеченской Республики в заказниках двух районов, Гудермесского и Курчалоевского были построены вольеры и были завезены алтайские маралы и пятнистые олени из Архангельска и Алтая для дальнейшего разведения и выпуска в дикую природу Чеченской Республики. На сегодняшний день на территории Чеченской Республики выпущено более 1000 голов пятнистого оленя и алтайского марала. Ещё около 1000 голов планируется выпустить в будущем. Нет никаких сомнений, что их численность будет расти, и они будут уходить в соседние республики, где будут скрещиваться с сохранившимися там небольшими стадами кавказских оленей [13].

Существуют большие сложности по возможной реинтродукции кавказского благородного оленя на территории Чеченской Республики и ближайших к ней регионах.

**Систематика.** Проведенный анализ с использованием данных сайта википедии, где, как известно, информация систематизируется по научным заключениям многих ученых, показывает:

– вапити и красные олени имеют различные генетические данные. Кавказский благородный олень относится к красным оленям, тогда как алтайский марал относится к вапити.

Первое отличие, по которым устанавливается подвид – внешние признаки. Вапити и красные олени внешне отличаются и не могут быть одним видом, как бизон и зубр, или леопард и ягуар. Гонный рёв быков сильно отличается.

Отличия по рёву:

– у вапити рёв пронзительный, напоминающий визг или свист, заканчивающийся низким рёвом.

– у красного оленя рёв напоминает рык медведя [14, 15].

Отличия по окрасу:

– у вапити – летом буровато-коричневый, зимой серовато-бурый. Зеркало – светло-рыжее или желтоватое с темным окаймлением. Хвост одного цвета с зеркалом. Волосной покров состоит из грубой ости длиной 3-4 см и тонкого мягкого подшерстка. На шее имеется грива из грубых волос длиной до 10 см.

Длина тела достигает 265 см, высота в холке до 155 см, масса тела свыше 400 кг. [16].

Гибриды благородного (красного) оленя и марала в России обитают в заповеднике Аскания-Нова, где происходит естественное смешивание алтайского марала и европейского оленя. Благородные (красные) олени были завезены сюда из Московской области (где он тоже в дикой природе не встречается), а маралы – с оленьих ферм Алтая.

У гибридов наблюдаются характерные черты, как марала (вапити), так и благородного (красного) оленя [17, 10].

**Решение проблемы.** Таким образом, назрела проблема в определении механизмов отбора животных при реализации различных проектов восстановления или увеличения численности копытных животных в заказниках или в частных охотничьих угодьях на Северном Кавказе. Мы считаем, что обязательным критерием в этом случае должны быть уровень биологической близости к аборигенным животным, по мере возможности исключение доминирования интродуцентов над аборигенами, ввоз животных, не скрещивающихся с кавказскими благородными оленями и имеющих большую терпимость к ним.

Так, в целях сохранения кавказского благородного оленя на территории Северного Кавказа, можно рекомендовать для интродукции русского благородного оленя, обитающего на территории Ростовской области. Он по многим фенотипическим признакам близок к кавказскому. В местах, где кавказские олени были истреблены или их численность очень низкая и поэтому нуждаются в обновлении крови, для избегания инбридинга, можно разводить и выпускать благородных оленей, отловленных в Ростовской области. Чистокровных ростовских благородных оленей разводят в Кундрюченском охотхозяйстве. Одним из важных направлений деятельности этого охотхозяйства является дичеразведение и расселение животных.

Примером эффективного решения данного вопроса является Северо-Осетинское государственное охотничье хозяйство. Кавказский благородный олень в охотхозяйстве был полностью истреблен, и не представилось возможности реинтродуцировать кавказский подвид. Поэтому было решено завозить оленей из Кундрюченского охотхозяйства. Также, кроме оленей, охотхозяйство приобрело ланей для дальнейшего разведения и интродукции.

Механизмы, которые широко используются во всем мире для сохранения и восстановления видового разнообразия следующие:

- увеличение количества заповедников, в которых данный вид встречается;
- перевод на режим строгой охраны;
- разведение исчезающих видов в условиях полуневоли с последующим возвращением размножившегося вида в природную среду;
- использование генетических криобанков.

Однако все перечисленные выше меры относятся к финансово-затратным и их следует использовать при достижении уровня критического количества.

Применительно к обеспечению условий сохранения кавказского благородного оленя при увеличении разнообразия копытных животных и создания специальных охотничьих хозяйств желательными видами интродукции являются только европейские лани, так как они с благородными оленями не скрещиваются и прекрасно с ними уживаются. Европейские лани акклиматизированы в большинстве странах Европы и обитают с другими подвидами благородного оленя. Также европейских ланей выпускают в Краснодарском крае в рамках реализации краевой программы «Охрана окружающей среды, воспроизводство и использование природных ресурсов, развитие лесного хозяйства». Лани были выбраны для разведения в качестве альтернативного кабану вида копытных, потому что у них высокая жизнестойкость, экологическая пластичность и легкая адаптация в новых природно-климатических условиях. Ещё лань не конкурирует и не вытесняет европейскую косулю, в отличие от пятнистого оленя [18].

В оставшихся, где ещё не были выпущены чужеродные виды оленей, местах необходимо заново реинтродуцировать чистокровных кавказских оленей и создать новые популяции для сохранения подвида.

Одними из таких мест, по нашему мнению, являются недавно созданный национальный парк "Самурский" и Северо-Осетинский заповедник.

Самурский лес расположен в южной части Дагестана в устье реки Самур и частично продолжается на территории Азербайджана. Это типичный пойменный лес, состоящий из различных лиственных пород деревьев и кустарников. Общая площадь в Дагестане – 7500 га. Перспективен для разведения кавказского благородного оленя так как имеет:

- достаточное количество природного корма;
- был естественным ареалом кавказского оленя, но здесь был истреблен по вине человека;
- имеет Федеральный природоохранный статус;
- ведёт активную образовательную и просветительскую работу с местным сообществом по статусу территории и ее уникальности;
- имеется экономическая заинтересованность (предоставление рабочих мест, участие в организации сферы услуг для посетителей парка и т.д.) [19].

Таким образом, появление на Кавказе ещё одной большой популяции кавказского благородного оленя существенно повысит шансы сохранения кавказского подвида оленя.

Но все эти мероприятия окажутся пустыми, если не запретить ввоз, разведение и выпуск на Северном Кавказе чужеродных видов оленей, а их перекупщиков и покупателей не привлекать к уголовной ответственности.

**Arova O.Z., Napain A. A. The problem of preserving  
Caucasian noble deer in the north Caucasus<sup>1</sup>**

**Summaru:** *In the presentation to the Caucasian Nature Reserve (including the Teberdinsky State Biosphere Reserve (TGBZ) of international status, it is designated in the nomination "Western Caucasus": "... it contains the living spaces necessary for the conservation of many endangered, rare, endemic and relict species of plants and animals, it is a natural and unmodified habitat for the most vulnerable large mammals - mountain bison, Caucasian red deer, West Caucasian tur, Caucasian brown bear, etc." [1]. However, recently, in order to commercialize forestry, including the development of hunting farms, recreational activities, numerous violations of the introduction of various animals in the wild of the North Caucasus have been observed, which leads to the disappearance of native species of various wild animals, including the Caucasian red deer [2].*

**Keywords:** *North Caucasus, Red Book, Caucasian red deer, introduction, reintroduction, hybrids, aborigines, pollutants, Far Eastern spotted deer, Altai maral.*

**Список использованных источников и литературы**

1. Самый большой заповедник Кавказа. Кавказский государственный биосферный заповедник. Животный и растительный мир// Официальный сайт Кавказского государственного биосферного природного заповедника имени Х.Г. Шапошникова: [сайт]. –2021. – URL: <https://kemavrora.ru/samyi-bolshoi-zapovednik-kavkaza-kavkazskii-gosudarstvennyi.html>.
2. Шебзухова Э.А. История и биология благородного оленя в Кубанском варианте//Э.А. Шебзухова, К.К. Хатыз/ Вестник Адыгейского государственного университета. Серия 4: Естественно-математические и технические науки. 2009. №1. URL: <https://cyberleninka.ru/article/n/istoriya-i-biologiya-blagorodnogo-olenya-v-kubanskom-variante/viewer> (дата обращения: 08.10.2021)
3. Динник Н.Я. Звери Кавказа. Тифлис, 1914.С. 93-452.
4. Данилкин А.А. Олени. Млекопитающие России и сопредельных стран. М.: Геос, 1999. 522 с.
5. Бозиев М.В. О благородном олене (*cervus elaphus maral gray*, 1850) Кабардино-Балкарии (ФГБУ «Нальчикское ГООХ») /М.В. Бозиев, З.Х. Замаев/ NovaInfo.Ru. 2017. №58. Т4. -С.65-72 - URL: <https://novainfo.ru/pdf/058-4.pdf> (дата обращения: 08.10.2021)
6. В Кавказском заповеднике немного восстановилось поголовье благородных оленей// Официальный сайт Кавказского государственного биосферного природного заповедника имени Х.Г. Шапошникова: [сайт]. 2021. URL: <https://www.yugopolis.ru/news/v-kavkazskom-zapovednike-nemnogo-vozstanovilos-pogolov-e-blagorodnyh-olenej-130995> (дата обращения: 08.10.2021).
7. Трепет С.А. Копытные Северо-Западного Кавказа: современное состояние и механизмы устойчивости популяций / С.А. Трепет. – Краснодар: Кубанское книжное издательство (издатель И.А. Богров), 2014. 152 с.: ил. (Труды Кавказского государственного природного биосферного заповедника им. Х.Г. Шапошникова. Выпуск 22.).

<sup>1</sup> Текст на английском языке публикуется в авторской редакции.

8. Результаты учета численности благородного оленя в 2020 г.// Официальный сайт Кавказского государственного биосферного природного заповедника имени Х.Г. Шапошникова: [сайт].-2018.- URL: <https://kavkazzapoved.ru/articles/rezultaty-ucheta-chislennosti-blagorodnogo-olenuya-v-2020-g> (дата обращения: 08.10.2021).
9. Ученые подсчитали количество оленей в Кавказском заповеднике// Официальный сайт Кубанские новости: [сайт]. – 2021. – URL: <https://kubnews.ru/obshchestvo/2020/10/15/uchenye-podschitali-kolichestvo-olenev-v-kavkazskom-zapovednike/> (дата обращения: 08.10.2021).
10. Чужеродные виды на территории России- [сайт]. - URL: [http://www.sevin.ru/invasive/invasion/mammals/m\\_56.html](http://www.sevin.ru/invasive/invasion/mammals/m_56.html) (дата обращения: 08.10.2021)
11. Подведены итоги учета благородного оленя в Кавказском заповеднике на 2018 год // Официальный сайт Кавказского государственного биосферного природного заповедника имени Х.Г. Шапошникова: - [сайт] 2018. - URL: <https://kavkazzapoved.ru/news/podvedeny-itogi-ucheta-blagorodnogo-olenuya-v-kavkazskom-zapovednike-na-2018-god> (дата обращения: 08.10.2021).
12. На Ставрополье выпущены на волю более 100 оленей//Официальный сайт ИА REGNUM: [сайт] – 2017. - URL: <https://regnum.ru/news/society/2721484.htm> (дата обращения: 08.10.2021).
13. В лесах Чечни увеличилась популяция пятнистых оленей// Официальный сайт Чеченской государственной телерадиокомпании «Грозный»: [сайт] -2017.- URL: <https://grozny.tv/news/main/31595> (дата обращения: 08.10.2021).
14. Благородный олень [Электронный ресурс]: Википедия. Свободная энциклопедия. – Режим доступа: [https://en.wikipedia.org/wiki/Red\\_deer](https://en.wikipedia.org/wiki/Red_deer) (дата обращения: 08.10.2021)
15. Красный олень [Электронный ресурс]: Википедия. Свободная энциклопедия. – Режим доступа: [https://ru.qaz.wiki/wiki/Red\\_deer](https://ru.qaz.wiki/wiki/Red_deer) (дата обращения: 08.10.2021).
16. Иллюстрированная энциклопедия животных. Млекопитающие. Парнокопытные. Оленевые// Иллюстрированная энциклопедия животных. - [сайт]. - URL: <https://filin.vn.ua/mammalia/artiodactyla/cervidae.html> (дата обращения: 08.10.2021)
17. Гибриды благородного красного оленя// Сайт посвященным охотникам – [сайт]- URL: <http://fanohot.ru/obektyi-ohoty/gibridyi-blagorodnogo-krasnogo-olenuya-i-marala> (дата обращения: 08.10.2021).
18. В Краснодарском крае до конца года в естественную среду выпустят 37 особей европейской лани.// Официальный сайт Кубанские новости: [сайт]. -2017. - URL: <https://kubnews.ru/obshchestvo/2019/10/11/v-krasnodarskom-krae-do-kontsa-goda-v-estestvennyu-sredu-vypustyat-37-osobey-evropeyskoj-lani/> (дата обращения: 08.10.2021).
19. Самурский лес [Электронный ресурс]: Википедия. Свободная энциклопедия. – Режим доступа: <https://ru.wikipedia.org/wiki/> (дата обращения: 08.10.2021).

**Арова Октябрина Зелимхановна** – к.э.н., доцент кафедры «Агрономия и лесное дело» Северо-Кавказской государственной академии (СКГА). E-mail: [arova\\_65@mail.ru](mailto:arova_65@mail.ru).

**Хапаев Алибек Асланович** – обучающийся СКГА по направлению подготовки 35.03.01 Лесное дело, 3курс.

УДК 619.075

## **ЭФФЕКТИВНОСТЬ ПРЕПАРАТОВ ПРИ АСКАРИДОЗЕ КУР**

ГОГУЕВ Э.Х., ЭЛЬКАНОВА Ф.Н.

Северо-Кавказская государственная академия

*В данной работе приводится характеристика аскаридоза кур, результаты исследований, даны рекомендации по лечению и профилактике болезни с применением препаратов Ивермек ОР и Пиперазин.*

*Ключевые слова: аскаридоз кур, круглые черви, нематодозы, гельминтозное заболевание, резервуарный хозяин, дождевые черви, иммунный статус, антигельминтик, противопаразитарный препарат.*

Значительный ущерб отрасли птицеводства наносят гельминтозные заболевания, вызываемые паразитированием в пищеварительной системе кур круглых червей - аскарид.

Аскаридоз кур – гельминтозное заболевание, которое наносит ощутимый урон отрасли птицеводства, складывающийся из понижения яичной продуктивности, снижения привесов и массовых падежей птицы [1].

Возбудителем аскаридоза куриных являются круглые черви семейства *Ascaridae*, подотряда *Ascaridata* (*Ascaridia galli*). Продолжительность жизни аскаридии в организме хозяина составляет 8-14 месяцев [2, 3].

Резервуарными хозяевами паразита являются дождевые черви. Цикл развития паразита проходит без дополнительного хозяина. Аскаридозная инвазия характеризуется как одна из самых часто встречающихся и является более распространенной у кур. Это широко распространенное заболевание, тяжело протекающее у молодняка птицы, особенно кур [4, 5].

Аскаридозы характеризуются как гельминтозные инвазии кур и других куриных этого отряда, которые обладают специфичностью поражения органов пищеварения и общей интоксикацией всего организма. Заражение птицы происходит путем заглатывания яиц аскарид с кормами [6].

При скоплении большого количества взрослых аскаридий, они закупоривают просвет кишечника вплоть до разрыва его стенок. Аскаридии вызывают хроническую интоксикацию птиц продуктами своей жизнедеятельности, что проявляется в задержке роста и развития молодняка и в снижении яйценоскости у взрослых кур, снижается сопротивляемость организма в результате снижения иммунного статуса [7].

Основными методами диагностики являются лабораторные исследования, позволяющие обнаруживать гельминтов или их яйца и личинки в фекалиях, моче, мокроте, секретах, желчи, тканях, крови, мышцах, коже, в содержимом пунктатов и абсцессов [8, 9].

Целью работы являлось применение препаратов Ивермек ОР и Пиперазин для лечения аскаридоза кур в сравнительном аспекте.

Для проведения опыта, по результатам клинического осмотра, копрологического исследования и гельминтологического вскрытия были сформированы две подопытные группы по 20 кур в каждой, зараженных аскаридами.

При проведении гельминтоовоскопических исследований проб фекалий по двум группам, подсчитывали среднее количество яиц по группе – интенсивность инвазии (ИИ) и процент зараженного поголовья – экстенсивность (ЭИ).

Лабораторные исследований помета подопытных групп дали следующие результаты, приведенные в таблице 1.

Таблица 1

Результаты гельминтоовоскопических исследований у подопытных групп

Группы	Количество голов	Среднее кол-во яиц (ИИ), экз/гол	Пораженность кур в группе (ЭИ), %
1	20	37	100
2	20	41	100

В первой группе среднее количество яиц по группе составило 37 экз/гол, при общей пораженности в группе – 100%; во второй группе эти показатели составили – 41 экз/гол и 100% соответственно.

У больных кур наблюдались типичные аскаридозу признаки: побледнение слизистых оболочек, гребня, конечностей, потеря аппетита, взъерошенность оперения, кровавый понос, снижение яйценоскости, общая слабость.

При проведении гематологических исследований крови для подсчета эритроцитов, лейкоцитов и на содержание гемоглобина были получены результаты, приведенные в таблице 2.

Таблица 2

Гематологические показатели крови кур, больных аскаридозом

Показатели	Группы		Показатели в норме
	1	2	
Эритроциты, $10^{12}/л$	2,8	3,1	3,0 – 4,0
Лейкоциты, $10^9/л$	4,8	4,9	2,0 – 4,0
Гемоглобин, г/л	35	38	32 – 100

Результаты гематологических исследований показывают, что у больных аскаридозом кур количество эритроцитов в первой группе соответствовало нижним показателям норм и составило  $2,8 \times 10^{12}/л$ , во второй группе  $3,1 \times 10^{12}/л$  при средних показателях в норме  $3,0-4,0 \times 10^{12}/л$ . Количество лейкоцитов в группах составило  $4,8 \times 10^9/л$  и  $4,9 \times 10^9/л$  соответственно, что выше средних показателей, которые составляют  $2,0-4,0 \times 10^9/л$ .

Содержание гемоглобина в крови у кур первой группы опускалось до нижних пределов средних норм и составило 35 г/л и во второй – 38 г/л, при показателях норм 32-100 г/л.

Таким образом, при заболевании кур аскаридозом по морфологической картине крови наблюдается уменьшение количества эритроцитов и содержание гемоглобина, т.е. снижение эритропоза; количество лейкоцитов увеличивается выше средних показателей, что свидетельствует о наличии патологических процессов в организме.

С лечебной целью курам первой группы задавали противопаразитарный препарат Ивермек ОР с водой для поения в суточной дозе 0,04 мл/кг перорально, однократно индивидуально.

Для лечения аскаридоза во второй группе применяли антигельминтик Пиперазин. Назначали групповым методом в смеси с кормом, натошак в дозе 0,2г/кг живой массы, два раза по утрам.

Результаты эффективности препаратов оценивали через 15 дней при проведении гельминтоларвоскопических исследований проб фекалий, морфологического состава крови и патологоанатомического вскрытия. Результаты приведены в таблице 3.

Таблица 3

Результаты исследований после дачи препаратов

Группа	Препарат, доза	Кол-во кур в группе, гол.	Освободилось от паразитов после лечения, гол.	Среднее количество яиц в фекалиях, экз/гол (ИИ)		ЭЭ, %
				до лечения	после лечения	
1	Ивермек ОР 0,04 мл/кг	20	20	37	0	100
2	Пиперазин 0,2г/кг	20	19	41	8	95

Таким образом, в первой группе, при применении препарата Ивермек ОР 0,04 мл/кг массы тела, эффективность препарата составила 100%.

Количество личинок паразита до дегельминтизации в группе составляло 37 экз/гол и после применения препаратов в первой группе их не было обнаружено.

Во второй группе, где применяли препарат Пиперазин в дозе 0,2г/кг, количество обнаруженных яиц паразита составило 8 экз/гол в фекалиях, а эффективность лечения составила 95%.

Препарат Ивермек ОР 0,04 мл/кг массы тела показал 100%-ю эффективность действия при аскаридозе. Среднее количество личинок до дегельминтизации в группе составляло в среднем 37 экз/гол, а после лечения личинок не обнаружено, эффективность действия была выше на 5% чем во второй группе, где для лечения использовали Пиперазин.

Для обнаружения и подсчета взрослых паразитов и уточнения результатов лечения через 15 дней после проведения дегельминтизации было произведено полное гельминтологическое вскрытие кур. Результаты вскрытия приведены в таблице 4.

Таблица 4

Результаты гельминтологического вскрытия

№	Группа	Количество голов	ИИ, экз/гол
1	Первая группа	20	0
2	Вторая группа	20	2

Таким образом, при определении инвазированности кишечника в первой группе кур, обработанных препаратом Ивермек ОР в кишечнике не было обнаружено паразитов.

Во второй группе, обработанной препаратом Пиперазин обнаружено два экземпляра.

Лечебная эффективность препарата в первой группе составила 100%, во второй группе 95%.

По результатам гематологических исследований крови после лечения также наблюдались изменения в морфологическом составе. Результаты приведены в таблице 5.

Таблица 5

Гематологические показатели крови подопытных групп после проведенного лечения

Показатели	Группы		Средние показатели в норме
	Группа 1	Группа 2	
Эритроциты, $10^{12}/л$	3,5	3,8	3,0 – 4,0
Лейкоциты, $10^9/л$	4,1	3,9	2,0 – 4,0
Гемоглобин, г/л	55	61	32 – 100

В результате гематологических исследований обнаружено: количественный показатель эритроцитов имел тенденцию к увеличению с  $2,8 \times 10^{12}/л$  до  $3,5 \times 10^{12}/л$  в первой группе и с  $3,1 \times 10^{12}/л$  до  $3,8 \times 10^{12}/л$  во второй группе; количество лейкоцитов снизилось с  $4,8 \times 10^9/л$  до  $4,1 \times 10^9/л$  в первой и с  $4,9 \times 10^9/л$  до  $3,9 \times 10^9/л$  во второй; содержание гемоглобина увеличилось с 35 г/л до 55 г/л и с 38 г/л до 61 г/л соответственно в первой и второй группах. По результатам гематологических исследований можно сделать вывод, что показатели постепенно приходят в норму.

### Выводы

В целях недопущения аскаридоза птиц в хозяйстве рекомендуем:

1. Проводить копрологические исследования поговья кур согласно утвержденному плану ветеринарно-профилактических мероприятий.
2. Для предупреждения заноса инвазии, приобретать цыплят из хозяйств, благополучных по инфекционным и инвазионным заболеваниям птицы.
3. Проводить ветеринарно-санитарные мероприятия для уничтожения возбудителей инфекционных, инвазионных болезней и их переносчиков на всех площадях содержания птицы.
4. Для дегельминтизации кур при аскаридозе, как эффективное средство, применять препарат Ивермек ОР в дозе 0,04 мл/кг живого веса, однократно.

**<sup>2</sup>Goguev E.H., Elkanova F.N. Efficacy of drugs in chicken ascariasis**

**Summaru:** *This paper describes the characteristics of ascariasis of chickens, the results of studies, recommendations for the treatment and prevention of the disease with the use of drugs Ivermek or and Piperazine.*

**Keywords:** *ascariasis of chickens, roundworms, nematodes, helminthic disease, reservoir host, earthworms, immune status, anthelmintic, antiparasitic drug.*

**Список использованных источников и литературы**

1. Акбаев М.Ш. Паразитология и инвазионные болезни животных/ М.Ш. Акбаев, А.А. Водянов, Н.Е. Косминков и др.; под ред. М.Ш. Акбаева. М.: Колос, 2002. 743 с.
2. Уркхард Д. Ветеринарная паразитология. Практика ветеринарного врача. /Д. Уркхард, – М.: Аквариум, 2010. 366 с.
3. Азарян Л.Т. Опыт применения уменьшенных доз пиперазина при аскаридиозе кур / Мат. науч. конф. ВОГ.- 1964.- Ч.1.- С. 7-11.
4. Алимова В.Д. К вопросу об аскаридиозе и гетеракидозе кур //Мат. научн. конф. ВОГ. - 1963.- Ч.1. - С. 17-18.
5. Давыдов Ю.М., Руднев Р.Н. Опыт оздоровления кур от аскаридиоза и гетеракидоза // Ветеринария. 1966. - № 8. - С. 65-67.
6. Даугалиева Э.Х. Иммунный статус и пути его коррекции при гельминтозах сельскохозяйственных животных / Э.Х. Даугалиева, В.В. Филиппов; ВАСХНИЛ. - М. Агропромиздат, 1991.
7. Пашаев В.Ш. Возрастная динамика инвазированности кишечными паразитами молодняка домашних кур в хозяйствах Дагестана/ В. Ш. Пашаев, Ш.К. Алиев, А.М. Биттиров, А.А. Казанбекова. / Известия Дагестанского государственного педагогического университета. Естественные и точные науки. 2017.
8. Зеленская С.А. Паразитоценозы птиц в частных секторах на территории Республики Татарстан. /Зеленская С.А., Лутфуллина Н.А., Лутфуллин М.Х.// Ученые записки Казанской государственной академии ветеринарной медицины им. Н.Э. Баумана. - 2016.
9. Шарова И.Х. Зоология беспозвоночных: Учебник для студентов высших учебных заведений. – М.: Гуманит. изд. центр ВЛАДОС, 2012. – 592 с.

**Гогуев Эдик Хасанович** – кандидат ветеринарных наук, доцент кафедры «Ветеринарная медицина» Северо-Кавказской государственной академии (СКГА).  
E-mail: [vet.mediz@mail.ru](mailto:vet.mediz@mail.ru)

**Элканова Фатима Назбиевна** – ассистент кафедры «Ветеринарная медицина» СКГА. E-mail: [vet.mediz@mail.ru](mailto:vet.mediz@mail.ru)

---

<sup>2</sup> Текст на английском языке публикуется в авторской редакции.

**ТЕХНИЧЕСКИЕ НАУКИ**

УДК 539.415

**ОПРЕДЕЛЕНИЕ ДЕФОРМАЦИОННЫХ И ПРОЧНОСТНЫХ  
СВОЙСТВ ГРУНТОВ ЖЕСТКИМ ДИЛАТОМЕТРОМ**

КЯТОВ Н.Х.

Северо-Кавказская государственная академия

*В работе рассмотрен процесс зондирования грунта плоским жестким dilatометром и методика интерпретации получаемых результатов. Установлено, что отношение давления на датчик к толщине dilatометра для однородного грунта является величиной постоянной. Получены зависимости геометрических размеров dilatометра, величины давления на датчик, модуля деформации, угла внутреннего трения и удельного сцепления грунта.*

*Ключевые слова: жесткий dilatометр, датчик давления, статическое зондирование плоским зондом, модуль деформации, угол внутреннего трения, удельное сцепление грунта.*

Основной задачей инженерно-геологических исследований в настоящее время является переход от рутинных лабораторных испытаний грунтов к наиболее перспективным полевым испытаниям. Полевые испытания позволяют исследовать грунтовый массив на большую глубину в условиях естественного залегания, являются технологичными, информативными, дают большие объемы различных данных, обеспечивают их сниженный разброс, сравнительно небольшие материальные затраты по сравнению с отбором образцов, транспортировкой, хранением и их лабораторными испытаниями. Полевые испытания совместно с лабораторными являются наиболее востребованными в практике инженерно-геологических изысканий в промышленном и гражданском строительстве.

В практике геотехнических исследований чаще всего используются [1]: конусные зонды различных конструктивных решений и технических возможностей [2]; dilatометр Marchetti [3] в форме лезвия из нержавеющей стали с тонкой круглой стальной надуваемой мембраной; расклинивающий dilatометр [4], позволяющий определять модуль деформации грунта как в непрерывном, так и в дискретном режиме; динамометрический зонд конструкции НПП Геотек [5-7] и Баранова Д.С. [8] в виде жесткой стальной пластины специальной конструкции с преобразователем давления (месдозой) грунта; клиновидный жесткий dilatометр с овальным поперечным сечением в виде сплюснутого эллипса [9].

Целью данной статьи является анализ возможностей жесткого dilatометра [10] авторской конструкции, получаемые с его помощью данные и возможности их использования в практике инженерно-геологических изысканий.

В процессе вдавливания пластинчатого клиновидного наконечника с двумя датчиками с овальным поперечным сечением в виде сплюснутого эллипса (рис. 1) [10] грунт постепенно равномерно деформируется в стороны симметрично относительно продольной оси вначале на величину толщины нижней части пластинки, а затем грунт

снова постепенно равномерно деформируется в стороны симметрично относительно продольной оси на величину толщины верхней части пластинки. Особенностью предлагаемого устройства (дилатометра) [10], позволяющего определять деформационные и прочностные свойства грунта, является конструктивное решение пластинчатого клиновидного наконечника переменной толщины с двумя датчиками, который обеспечивает равномерное распределение контактного давления по ширине рабочей зоны пластины, где расположены датчики давления, т.к. известно [11], что при равномерном давлении в трещине конечной ширины трещина расширяется и принимает эллиптическую форму.

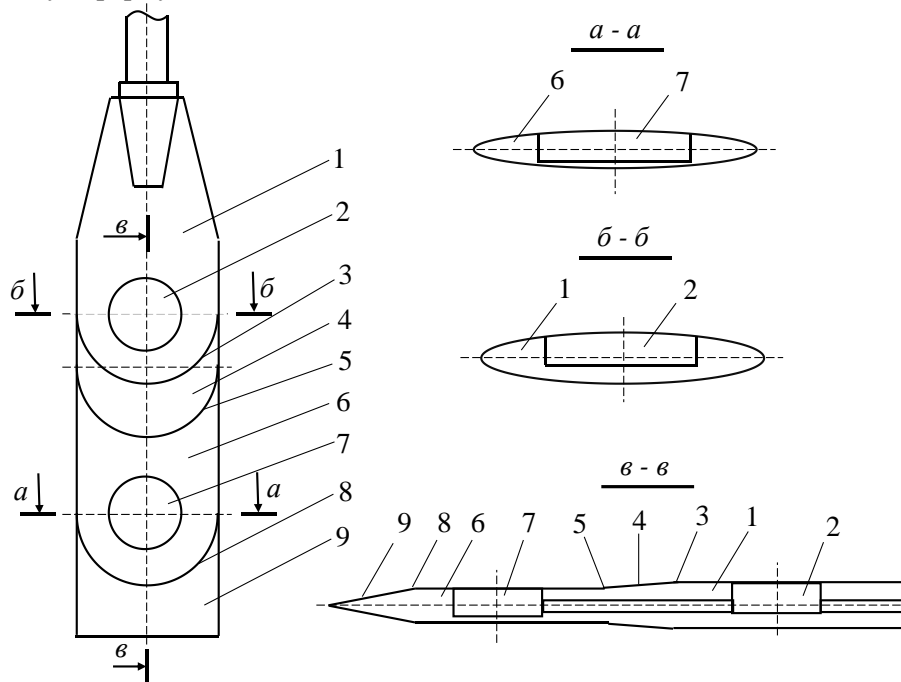


Рис. 1. Схема конструктивного решения жесткого плоского дилатометра:

1 и 6 – верхняя и нижняя части пластинчатого клиновидного зонда, 2 и 7 – верхний и нижний датчики давления, 3 и 5 – верхнее и нижнее ребро клиновидной верхней части, 4 и 9 – верхняя и нижняя клиновидная часть, 8 – верхнее ребро клиновидной нижней части

Кроме того, формы верхних ребер клиновидных частей пластины, выполненные концентрично датчикам давлений, обеспечивают одновременную равномерную передачу давления упругого отпора грунта измерительным элементам.

Пусть требуется определить характер развития и изменения во времени напряжений при вдавливании дилатометра, и затем по ним – деформационные, прочностные и реологические свойства грунта, расположенного в области вокруг площадки  $mn$  в массиве на глубине  $H$  (рис. 2,а). Предположим, что в области  $mn$  грунт однородный, т.к. она, по сравнению с массивом, весьма мала, и что в этой области естественные напряжения  $\sigma_n$  распределены равномерно. По длине



С достижением дилатометром края площадки  $mn$  (рис. 2,б) начинается увеличение напряженного состояния грунта в рассматриваемой области за счет давления упругого отпора грунта. При дальнейшем внедрении дилатометра напряженное состояние в рассматриваемой области растет (рис. 2,в), т.к. увеличивается деформация уплотнения и, следовательно, упругая обратимая деформация. Одновременно с увеличением напряженного состояния грунта в области  $mn$  происходит и процесс релаксации, т.к. дилатометр вдавливаются в массив не мгновенно, а во времени с определенной скоростью. Причем значение напряжения, на которое оно увеличивается или релаксирует, зависит от поперечных размеров дилатометра, скорости, с которой дилатометр вдавливаются в массив грунта, и физико-механических свойств грунта.

Наибольшие значения избыточное напряжение  $\sigma_o$  на первом этапе достигает в момент окончания внедрения нижней заостренной части, т.е. когда точки  $m$  и  $p$  совпадут (рис. 2,г). В дальнейшем до совпадения точек  $m$  и  $u$  напряжение в точке  $m$  не увеличивается, а релаксирует, т.к. деформация, равная толщине нижней части пластинки, постоянна во времени. Точка  $p$  нижней части пластинки является переломной точкой как дилатометра, так и процесса изменения напряженного состояния в области  $mn$ . Если до достижения этой точки происходили два взаимно протекающих процесса – процессы возрастания и релаксации напряжения – то после нее напряжение в области  $mn$  только уменьшается, т.е. релаксирует. Причем, если грунт в области  $mn$  однородный с одним физическим состоянием, то в процессе внедрения дилатометра в грунт с постоянной скоростью напряжение в точке  $p$  остается постоянным, равным сумме естественного напряжения и избыточного давления (рис. 2,д, и рис. 2,е).

С момента совпадения точек  $m$  и  $u$  (рис. 2,ж) начинается второй этап – увеличение напряженного состояния грунта в рассматриваемой области  $mn$  за счет дополнительных деформаций грунта, задаваемых конструкцией дилатометра. При дальнейшем внедрении дилатометра напряженное состояние в рассматриваемой области растет (рис. 2,з), т.к. увеличивается деформация уплотнения и, следовательно, упругая – обратимая – деформация. С увеличением напряженного состояния грунта в области  $mn$  продолжается и процесс релаксации.

Максимальные значения избыточное напряжение  $\sigma_o$  на втором этапе достигает в момент, когда точки  $m$  и  $e$  совпадут (рис. 2,и). В дальнейшем напряжение в точке  $m$  не увеличивается, а релаксирует, т.к. деформация, равная толщине верхней части пластинки, постоянна во времени. Точка  $e$  верхней части пластинки также является переломной точкой как дилатометра, так и процесса изменения напряженного состояния в области  $mn$ . Если до достижения точки  $e$  так же, как и до точки  $p$  происходили два взаимно протекающих процесса, то после нее напряжение в области  $mn$  только релаксирует.

Регистрация нижним датчиком напряженного состояния грунта в области  $mn$  начинается с момента, когда точки  $m$  и  $l$  совпадут. В начальный момент, когда площадка  $mn$  окажется над нижним датчиком давления, напряженное состояние в области  $mn$  неравномерно: напряжение в точке  $m$  меньше, чем в точке  $n$ , т.к. время релаксации напряжения в точке  $m$  больше, чем в точке  $n$ . Но со временем напряженное состояние выравнивается (рис. 4,е), т.к. грунт однородный, и деформация для обеих точек одинакова. Регистрация верхним датчиком напряженного состояния грунта в области  $mn$  начинается с момента, когда точки  $m$  и  $g$  совпадут. В момент, когда площадка  $mn$  окажется над верхним датчиком давления, напряженное состояние в области  $mn$  также неравномерно. Но со временем напряженное состояние также выравнивается (рис. 4,л).

По результатам экспериментальных данных, полученных вдавливанием дилатометра в массив грунта с постоянной скоростью  $v$  при постоянстве во времени мгновенного и начального модуля деформаций, отсутствии старения грунта и большой жесткости измерительного элемента по сравнению с грунтом, определяется параметр ползучести  $\eta$ , начальный  $E_i$ , мгновенный  $E_{in}$  и длительный  $E_l$  модули деформаций [1].

Из решения упругой задачи о плоской безразмерной трещине с шириной  $2b$  [12] следует, что при гидростатическом давлении внутри трещины она преобразуется в трещину с эллиптическим поперечным сечением. Т.к. поперечное сечение нижней и верхней части дилатометра [10] эллиптическое, то при его внедрении в массив грунта теоретическое распределение нормального напряжения на контакте дилатометр-грунт обеих частей будут равномерными и равными [1]:

$$\sigma_{m,1} = \frac{E h_1}{2(1 - \mu^2)b}; \quad \sigma_{m,2} = \frac{E h_2}{2(1 - \mu^2)b}, \quad (1)$$

где  $\sigma_{m,1}$  и  $\sigma_{m,2}$  – напряжение на контакте дилатометр-грунт нижней и верхней части;  $h_1$  и  $h_2$  – половина толщины нижней и верхней части дилатометра.

Из зависимостей (1) следует, что для однородного грунта отношение  $\sigma_m b/h$  является величиной постоянной:  $\sigma_m b/h = k_d = const$ , т.е. при постоянной ширине с увеличением толщины дилатометра  $h$  пропорционально растет и напряжение  $\sigma_m$ . Тогда значение модуля деформации можно определить по формуле

$$E = 2(1 - \mu^2)k_d. \quad (2)$$

При допущении развития зон пластических деформаций на глубину, равную половинам толщин дилатометра, т.е. при  $y_{max} = h_1$  и  $h_2$ , значения нормального давления на измерительные элементы дилатометра будут равными [1]:

$$\sigma_{m,1} = \frac{\gamma H[h_1 + (h_1 - 2b)\sin\varphi] - bc \cdot \cos\varphi}{(h_1 - b)\sin\varphi + h_1}; \quad (3)$$

$$\sigma_{m,2} = \frac{\gamma H[h_2 + (h_2 - 2b)\sin\varphi] - bc \cdot \cos\varphi}{(h_2 - b)\sin\varphi + h_2}. \quad (4)$$

Решая уравнения (3 и 4) относительно  $\varphi$  и  $c$ , получим:

$$\sin\varphi = \frac{\sigma_2 h_2 - \sigma_1 h_1 - \gamma H(h_2 - h_1)}{\sigma_2(b - h_2) - \sigma_1(b - h_1) + \gamma H(h_2 - h_1)} \quad (5)$$

$$c = \frac{\gamma H[h_1 - (2b - h_1)\sin\varphi] + \sigma_1[(b - h_1)\sin\varphi - h_1]}{b \cdot \cos\varphi}. \quad (6)$$

Таким образом, разработаны теоретические основы определения деформационных и реологических свойств грунтов и отдельного определения угла внутреннего трения и удельного сцепления грунта при статическом зондировании плоским жестким зондом (дилатометром новой конструкции [10]) с эллиптическим поперечным сечением. Получены зависимости геометрических размеров дилатометра, давления грунта на датчики, модуля деформации, угла внутреннего трения и удельного сцепления грунта.

#### **Kyatov N.H. Interpretation of the results of soil base sounding with a rigid dilatometer<sup>3</sup>**

**Summary:** *The paper considers the derivation of the formula for determining the maximum possible pressure on the measuring element of the dilatometer with and without considering the development of zones of limiting equilibrium. The theoretical basis for determining the deformation, strength, and rheological properties of soils during static sounding with a flat rigid probe (dilatometer) is developed. The dependence of the geometric dimensions of the dilatometer and the strength properties of the soil is obtained.*

**Key words:** *dilatometer, pressure sensor, static sounding with a flat probe, deformation and strength properties of soil*

#### **Список использованных источников и литературы**

1. Кяттов Н.Х. Интерпретация результатов зондирования грунтовых оснований жестким дилатометром. Черкесск: Известия СКГА. 2020. №1 – с. 38-48.
2. Статическое зондирование грунтов / Cone penetration testing of soils // Рыжков И.Б., Исаев О.Н. – М.: АСВ, 2010. – 495 с.
3. The Flat Dilatometer Test (DMT) in soil investigations. A Report by the ISSMGE Committee TC16. // Marchetti S. & other. Режим доступа:

<sup>3</sup> Текст на английском языке публикуется в авторской редакции.

- [https://yandex.ru/search/?lr=36&clid=2270456&win=447&text=The%20Flat%20Dilatometer%20Test%20\(DMT\)%20in%20soil%20investigations](https://yandex.ru/search/?lr=36&clid=2270456&win=447&text=The%20Flat%20Dilatometer%20Test%20(DMT)%20in%20soil%20investigations)
4. ГОСТ Р 58270-2018 Грунты. Метод испытаний расклинивающим дилатометром. – М.: Стандартиформ, 2018. – 14 с.
  5. СТП МИСИ 9201294-90 (стандарт предприятия МИСИ им. В.В. Куйбышева). Методика выполнения измерений давления в природном грунтовом массиве. М.: Изд-во МИСИ, 1990. – 28 с.
  6. Оборудование для полевых испытаний грунтов. ООО «НПП «Геотек». // Г.Г. Болдырев, А.В. Мельников, Д.Г. Скопинцев. Режим доступа: <http://npp-geotek.ru/upload/iblock/75f/75fb61c967ef4163e2832042123c848b.pdf>
  7. СТП 000000-2014 Грунты. Методы измерения горизонтального давления в грунтовом массиве. – М.: 2015, - 29 с. Режим доступа: [http://npp-geotek.com/d/942856/d/stp\\_dilatometr\\_0.pdf](http://npp-geotek.com/d/942856/d/stp_dilatometr_0.pdf)
  8. Баранов Д.С. "Устройство для зондирования грунта". Авторское свидетельство СССР №400837, М. Кл. G 01n 3/42 от 1966 г., бюллетень №40, 1973.
  9. Кятов Н.Х. Патент на изобретение №2726092, заявка №2020106564, от 11.02.2020, дата публикации 09.07.2020, бюллетень №19. МПК E02D 1/02 (2006.01). Устройство для статического зондирования грунта.
  10. Кятов Н.Х. Заявка на изобретение №2021128456 от 27.09.2021. Устройство для зондирования грунта.
  11. Снеддон И. Преобразования Фурье. – М.: Изд. Иностранной литературы, 1955. – 670 с.
  12. Новацкий В. Теория упругости. М.: Мир, 1975. – 872 с.

**Кятов Нурби Хусинович** – канд. технич. наук, доцент кафедры строительства и управления недвижимостью Северо-Кавказской государственной академии. E-mail: [kyatov@mail.ru](mailto:kyatov@mail.ru)

## CONTENTS

### *AGRICULTURAL SCIENCE*

- Arova O.Z., Napain A. A.** The problem of preserving Caucasian noble deer in the north  
Caucasus..... 3
- Goguev E.H., Elkanova F.N.** Efficacy of drugs in chicken ascariasis..... 13

### *TECHNICS*

- Kyatov N.H.** Interpretation of the results of soil base sounding with a rigid dilatometer..... 17

---

Правила оформления статей в журнал «Известия СКГА» и  
соответствующие шаблоны размещены на сайте академии по адресу:  
<http://ncsa.ru/page/content/nauchno-prakticheskii-i-uchebno-metodicheskii-zhurnal-izvestija-sevkavgta.html>

---

ОСНОВНЫЕ РУБРИКИ ЖУРНАЛА

ГУМАНИТАРНЫЕ И ЭКОЛОГИЧЕСКИЕ НАУКИ

ИСКУССТВО

МАТЕМАТИКА, ФИЗИКА И  
ИНФОРМАЦИОННЫЕ ТЕХНОЛОГИИ

МЕДИЦИНА

СЕЛЬСКОХОЗЯЙСТВЕННЫЕ НАУКИ

ТЕХНИЧЕСКИЕ НАУКИ

ЭКОНОМИКА

ЮРИСПРУДЕНЦИЯ

УЧЕБНО-МЕТОДИЧЕСКИЕ ВОПРОСЫ

КРАТКИЕ СООБЩЕНИЯ

СПРАВОЧНЫЕ МАТЕРИАЛЫ

ЮБИЛЕИ