

ТЕХНИЧЕСКОЕ ОПИСАНИЕ КОМПЕТЕНЦИИ

«Программные решения для бизнеса»

Автономная некоммерческая организация "Агентство развития профессионального мастерства (Ворлдскиллс Россия)" (далее WSR) в соответствии с уставом организации и правилами проведения конкурсов установила нижеизложенные необходимые требования владения этим профессиональным навыком для участия в соревнованиях по компетенции.

Техническое описание включает в себя следующие разделы:

1. ВВЕДЕНИЕ	3
1.1. НАЗВАНИЕ И ОПИСАНИЕ ПРОФЕССИОНАЛЬНОЙ КОМПЕТЕНЦИИ	3
1.2. ВАЖНОСТЬ И ЗНАЧЕНИЕ НАСТОЯЩЕГО ДОКУМЕНТА.....	5
1.3. АССОЦИИРОВАННЫЕ ДОКУМЕНТЫ	5
2. СТАНДАРТ СПЕЦИФИКАЦИИ НАВЫКОВ WORLDSKILLS (WSSS).....	6
2.1. ОБЩИЕ СВЕДЕНИЯ О СТАНДАРТЕ СПЕЦИФИКАЦИИ НАВЫКОВ WORLDSKILLS (WSSS)	6
3. ОЦЕНОЧНАЯ СТРАТЕГИЯ И ТЕХНИЧЕСКИЕ ОСОБЕННОСТИ ОЦЕНКИ	14
3.1. ОСНОВНЫЕ ТРЕБОВАНИЯ	14
4. СХЕМА ВЫСТАВЛЕНИЯ ОЦЕНКИ	15
4.1. ОБЩИЕ УКАЗАНИЯ.....	15
4.2. КРИТЕРИИ ОЦЕНКИ.....	16
4.3. СУБКРИТЕРИИ	16
4.4. АСПЕКТЫ	17
4.5. МНЕНИЕ СУДЕЙ (СУДЕЙСКАЯ ОЦЕНКА).....	19
4.6. ИЗМЕРИМАЯ ОЦЕНКА	21
4.7. ИСПОЛЬЗОВАНИЕ ИЗМЕРИМЫХ И СУДЕЙСКИХ ОЦЕНОК	21
4.8. СПЕЦИФИКАЦИЯ ОЦЕНКИ КОМПЕТЕНЦИИ.....	22
4.9. РЕГЛАМЕНТ ОЦЕНКИ	23
5. КОНКУРСНОЕ ЗАДАНИЕ	24
5.1. ОСНОВНЫЕ ТРЕБОВАНИЯ	24
5.2. СТРУКТУРА КОНКУРСНОГО ЗАДАНИЯ	25
5.3. ТРЕБОВАНИЯ К РАЗРАБОТКЕ КОНКУРСНОГО ЗАДАНИЯ.....	28
5.4. РАЗРАБОТКА КОНКУРСНОГО ЗАДАНИЯ.....	30
5.5. УТВЕРЖДЕНИЕ КОНКУРСНОГО ЗАДАНИЯ.....	33
5.6. СВОЙСТВА МАТЕРИАЛА И ИНСТРУКЦИИ ПРОИЗВОДИТЕЛЯ	33
6. УПРАВЛЕНИЕ КОМПЕТЕНЦИЕЙ И ОБЩЕНИЕ	33
6.1 ДИСКУССИОННЫЙ ФОРУМ	33
6.2. ИНФОРМАЦИЯ ДЛЯ УЧАСТНИКОВ ЧЕМПИОНАТА	34
6.3. АРХИВ КОНКУРСНЫХ ЗАДАНИЙ	34
6.4. УПРАВЛЕНИЕ КОМПЕТЕНЦИЕЙ.....	34
7. ТРЕБОВАНИЯ ОХРАНЫ ТРУДА И ТЕХНИКИ БЕЗОПАСНОСТИ.....	34
7.1 ТРЕБОВАНИЯ ОХРАНЫ ТРУДА И ТЕХНИКИ БЕЗОПАСНОСТИ НА ЧЕМПИОНАТЕ	34
7.2 СПЕЦИФИЧНЫЕ ТРЕБОВАНИЯ ОХРАНЫ ТРУДА, ТЕХНИКИ БЕЗОПАСНОСТИ И ОКРУЖАЮЩЕЙ СРЕДЫ КОМПЕТЕНЦИИ	35
8. МАТЕРИАЛЫ И ОБОРУДОВАНИЕ.....	35
8.1. ИНФРАСТРУКТУРНЫЙ ЛИСТ	35

8.2. МАТЕРИАЛЫ, ОБОРУДОВАНИЕ И ИНСТРУМЕНТЫ В ИНСТРУМЕНТАЛЬНОМ ЯЩИКЕ (ТУЛБОКС, TOOLBOX).....	36
8.3. МАТЕРИАЛЫ И ОБОРУДОВАНИЕ, ЗАПРЕЩЕННЫЕ НА ПЛОЩАДКЕ.....	36
8.4. ПРЕДЛАГАЕМАЯ СХЕМА КОНКУРСНОЙ ПЛОЩАДКИ.....	38
9. ОСОБЫЕ ПРАВИЛА ВОЗРАСТНОЙ ГРУППЫ 12-14 ЛЕТ.....	38
10. ОСОБЫЕ ПРАВИЛА ВОЗРАСТНОЙ ГРУППЫ 14-16 ЛЕТ.....	39
11. ОСОБЫЕ ПРАВИЛА ВОЗРАСТНОЙ ГРУППЫ 50+.....	39
14. ОСОБЫЕ ПРАВИЛА ВУЗОВСКОЙ ЛИНЕЙКИ ЧЕМПИОНАТОВ.....	40

Copyright © «ВОРЛДСКИЛЛС РОССИЯ»

Все права защищены

Любое воспроизведение, переработка, копирование, распространение текстовой информации или графических изображений в любом другом документе, в том числе электронном, на сайте или их размещение для последующего воспроизведения или распространения запрещено правообладателем и может быть осуществлено только с его письменного согласия.

1. ВВЕДЕНИЕ

1.1. НАЗВАНИЕ И ОПИСАНИЕ ПРОФЕССИОНАЛЬНОЙ КОМПЕТЕНЦИИ

1.1.1 Название профессиональной компетенции:

Программные решения для бизнеса

1.1.2 Описание профессиональной компетенции.

Стремительные темпы глобализации за последние десять лет были в основном вызваны разработками в области информационных и коммуникационных технологий (ИКТ). Спрос на ИТ-специалистов растет в целом ряде отраслей, одной из которых является разработка программных решений для бизнеса.

Разработка программных решений для повышения производительности бизнеса охватывает многочисленные компетенции и дисциплины. Ключевыми моментами здесь являются особенность динамичной природы отрасли и способность идти в ногу с постоянными переменами.

Профессионалы в области программных решений всегда тесно сотрудничают с клиентами для модернизации существующих или создания новых систем. Они могут адаптировать типовое программное обеспечение и интегрировать его в существующие системы. Они часто работают в составе команды профессиональных программистов, отвечающих за спецификацию требований, системный анализ и проектирование, разработку, тестирование, обучение и развертывание, а также техническое обслуживание коммерческих программных систем.

Задачи, выполняемые профессионалами в области программных решений, в числе прочего включают следующее:

- анализ существующей системы и представление идей по усовершенствованию, включая анализ экономической эффективности;
- анализ и уточнение требований пользователей;
- составление детальных спецификаций для разработки новых систем или для модернизации существующих систем;
- разработку программных систем и тестирование программных решений;
- интеграцию нескольких систем и программного обеспечения в соответствии с отраслевыми требованиями;
- подготовку обучающих материалов для пользователей, обучение пользователей и демонстрацию программного решения пользователям;
- установку, развертывание и обслуживание программной системы.

Профессионалы в области программных решений могут быть приняты на работу в крупные, средние и малые предприятия в качестве разработчиков ПО, в компании, выпускающие ПО, в качестве подрядчиков, в консалтинговые фирмы.

Они могут работать в разных ролях, в том числе в роли разработчика, позволяющего адаптировать или настраивать программные решения, в роли службы поддержки при работе с системами, в роли бизнес-аналитика для предоставления решений, упрощающих и автоматизирующих рутинные офисные и бизнес-процессы, а также в роли тренера для обучения пользователей применению прикладных программ.

1.1.3 Форма участия

Индивидуальное участие.

1.1.4 Возрастные ограничения

Младшая возрастная группа: не младше 12 и не старше 14 лет в год проведения финала национального чемпионата;

Юниорская возрастная группа: не младше 14 и не старше 16 лет в год проведения финала национального чемпионата;

Основная возрастная группа: не младше 16 и не старше 22 лет в год проведения финала национального чемпионата.

1.2. ВАЖНОСТЬ И ЗНАЧЕНИЕ НАСТОЯЩЕГО ДОКУМЕНТА

Документ содержит информацию о стандартах, которые предъявляются участникам для возможности участия в соревнованиях, а также принципы, методы и процедуры, которые регулируют соревнования. При этом WSR признаёт авторское право WorldSkills International (WSI). WSR также признаёт права интеллектуальной собственности WSI в отношении принципов, методов и процедур оценки.

Каждый эксперт и участник должен знать и понимать данное Техническое описание.

1.3. АССОЦИИРОВАННЫЕ ДОКУМЕНТЫ

Поскольку данное Техническое описание содержит лишь информацию, относящуюся к соответствующей профессиональной компетенции, его необходимо использовать совместно со следующими документами:

- WSR, Регламент проведения чемпионата;
- WSR, онлайн-ресурсы, указанные в данном документе.
- WSR, политика и нормативные положения
- Инструкция по охране труда и технике безопасности по компетенции

2. СТАНДАРТ СПЕЦИФИКАЦИИ НАВЫКОВ WORLD SKILLS (WSSS)

2.1. ОБЩИЕ СВЕДЕНИЯ О СТАНДАРТЕ СПЕЦИФИКАЦИИ НАВЫКОВ WORLD SKILLS (WSSS)

WSSS определяет знание, понимание и конкретные компетенции, которые лежат в основе лучших международных практик технического и профессионального уровня выполнения работы. Она должна отражать коллективное общее понимание того, что соответствующая рабочая специальность или профессия представляет для промышленности и бизнеса.

Целью соревнования по компетенции является демонстрация лучших международных практик, как описано в WSSS и в той степени, в которой они могут быть реализованы. Таким образом, WSSS является руководством по необходимому обучению и подготовке для соревнований по компетенции.

В соревнованиях по компетенции проверка знаний и понимания осуществляется посредством оценки выполнения практической работы. Отдельных теоретических тестов на знание и понимание не предусмотрено.

WSSS разделена на четкие разделы с номерами и заголовками.

Каждому разделу назначен процент относительной важности в рамках WSSS. Сумма всех процентов относительной важности составляет 100.

В схеме выставления оценок и конкурсном задании оцениваются только те компетенции, которые изложены в WSSS. Они должны отражать WSSS настолько всесторонне, насколько допускают ограничения соревнования по компетенции.

Схема выставления оценок и конкурсное задание будут отражать распределение оценок в рамках WSSS в максимально возможной степени. Допускаются колебания в пределах 5% при условии, что они не исказят весовые коэффициенты, заданные условиями WSSS.

Раздел	
1	Организация и управление работой
	<p>Специалист должен знать и понимать:</p> <ul style="list-style-type: none"> • принципы и методы, обеспечивающие продуктивную работу в команде; • как взять на себя инициативу и быть предприимчивыми с целью выявления, анализа и оценки информации из различных источников; • как создать корректную последовательность операций разрабатываемой системы с обеспечением необходимых уведомлений; • как подготовить соответствующую документацию об использовании разрабатываемой системы; • как правильно подготовить перечень требований со стороны клиента и выполнить полную поставку системы; • как применять в системе внутрифирменный стандарт (руководство по стилю)
	<p>Специалист должен уметь:</p> <ul style="list-style-type: none"> • планировать производственный график на каждый день в соответствии с доступным временем и принимать во внимание временные ограничения и сроки сдачи работы; • применять исследовательские навыки и методики, чтобы поддерживать уровень собственной осведомлённости в актуальных отраслевых руководствах; • анализировать результаты собственной деятельности в сравнении с ожиданиями и потребностями клиента и организации; • создавать корректную последовательность операций разрабатываемой системы, с необходимыми уведомлениями; • готовить необходимую системную документацию по использованию, установке и запуску системы; • осуществлять подготовку разработанной системы к поставке в соответствии с требованиями клиента; • подготавливать и реализовывать руководство по стилю для всей поставляемой системы; • внедрять внутрифирменный стандарт (руководство по стилю) для всей системы; • использовать систему контроля версий
2	Компетенции общения и межличностных отношений
	<p>Специалист должен знать и понимать:</p> <ul style="list-style-type: none"> • важность умения слушать; • необходимость осмотрительности и конфиденциальности при общении с заказчиками;

	<ul style="list-style-type: none"> • важность разрешения недопонимания и конфликтных ситуаций; • важность установления и поддержания доверия заказчика и продуктивных рабочих отношений; • важность навыков письменной и устной коммуникации; • как обеспечить правильную и понятную документацию по программному решению; • как подготовить доступный отчет и сообщить о результатах, задачах и других проблемах на протяжении всего процесса разработки и внедрения системы.
	<p>Специалист должен уметь:</p> <p><u>Использовать навыки грамотности для:</u></p> <ul style="list-style-type: none"> • следования задокументированным инструкциям в предоставленном руководстве; • понимания инструкции по организации рабочего места и другой технической документации; • интерпретации и понимания системных спецификаций; • поддержания уровня собственной осведомленности в актуальных отраслевых руководствах. <p><u>Использовать навыки устного общения для:</u></p> <ul style="list-style-type: none"> • обсуждения и выдвижения предложений относительно спецификации системы; • регулярного уведомления клиента о ходе работы над системой; • ведения переговоров с клиентом относительно бюджета и сроков выполнения проекта; • сбора и подтверждения требований клиента; • презентации предлагаемого и итогового программного решения. <p><u>Использовать навыки письменного общения для:</u></p> <ul style="list-style-type: none"> • документирования программной системы (например, составления технических документов, руководств пользователя); • регулярного уведомления клиента о ходе работы над системой; • подтверждения, что созданное приложение соответствует исходным спецификациям, и утверждения пользователем готовой системы. <p><u>Использовать коммуникационные навыки при работе в команде для:</u></p> <ul style="list-style-type: none"> • сотрудничества с другими специалистами для получения желаемых результатов; • успешной работы над групповым решением проблем. <p><u>Использовать навыки управления проектами в:</u></p> <ul style="list-style-type: none"> • расстановке приоритетов и формировании графика выполнения задач; • распределении ресурсов между задачами.
3	Решение проблем, инновации, креативность

	<p>Специалист должен знать и понимать:</p> <ul style="list-style-type: none"> • общие типы проблем и требований, которые могут возникнуть при разработке программного обеспечения; • общие типы проблем и требований, которые могут возникнуть в коммерческой организации; • диагностические подходы и подходящие к решению проблем системы или программные решения; • тенденции и разработки в отрасли, включая новые платформы, языки, условные обозначения и технические навыки; • как использовать новейшие технологии, которые будут применяться в сценарии программного решения, которое требуется для наглядного сложного бизнес-решения проблемы; • как производить управление операционной системой и настройку необходимых служб; • как настроить, разработать и интегрировать в разработанное решение новейшие технологии и оборудование, которые будут способствовать лучшему бизнес-решению.
	<p>Специалист должен уметь:</p> <p><u>Использовать аналитические навыки для:</u></p> <ul style="list-style-type: none"> • синтеза сложной или неоднородной информации; • определения функциональных и нефункциональных требований спецификации. <p><u>Использовать навыки исследования и обучения для:</u></p> <ul style="list-style-type: none"> • понимания пользовательских требований (например, результатов опросов, анкет, поиска и анализа документов, объединенной разработки приложений и наблюдений); • независимого исследования возникших проблем. <p><u>Использовать навыки решения проблем для:</u></p> <ul style="list-style-type: none"> • своевременной идентификации и решения проблем; • грамотного сбора и анализа информации; • разработки альтернативы для использования новейших технологий для поддержки лучшего бизнес-решения; • выбора наиболее подходящей альтернативы для получения требуемого решения. Некоторые технологии могут использовать для решения аппаратные и программные средства
4	Анализ и проектирование программных решений
	<p>Специалист должен знать и понимать:</p> <ul style="list-style-type: none"> • важность рассмотрения всех возможных вариантов и выбора лучшего решения на основе взвешенного аналитического суждения и интересов клиента; • важность использования системного анализа и методологий проектирования (например, унифицированного языка

	<p>моделирования (Unified Modelling Language), программной платформы MVC (Model-View-Control), фреймворков, шаблонов проектирования);</p> <ul style="list-style-type: none"> • необходимость быть в курсе новых технологий и принимать решение о целесообразности их применения; • важность оптимизации архитектуры системы с учетом модульности и повторного использования; • правила определения функциональных и нефункциональных требований системы; • принципы построения хранилищ данных, необходимых для бизнес-аналитики / отчетов о состоянии выполненных работ; • принципы построения интерфейсов и структур для мобильных решений; • методы представления и визуализации информации; • дизайн-концепции и техники, в том числе макетирование страниц (wireframing)
	<p>Специалист должен уметь:</p> <p><u>Анализировать системы с помощью:</u></p> <ul style="list-style-type: none"> • моделирования и анализа вариантов использования (например, диаграммы прецедентов, описания прецедентов, описания действующих субъектов (актеров), диаграммы пакетов вариантов использования); • структурного моделирования и анализа (например, объекты, классы, диаграммы классов предметной области); • динамического моделирования и анализа (например, диаграммы последовательностей, диаграммы взаимодействия, диаграммы состояний, диаграммы деятельности); • инструментов и методов моделирования (например, диаграмма сущностей и связей, нормализация, словарь данных). <p><u>Проектировать системы на основе:</u></p> <ul style="list-style-type: none"> • диаграммы классов, диаграммы последовательностей, диаграммы состояний, диаграммы деятельности; • описания объектов и пакетов; • схемы реляционной или объектной базы данных и диаграмм потоков данных; • структуры человеко-машинного интерфейса / механизма взаимодействия с пользователем; • проектировать графический интерфейс пользователя в соответствии с требованиями системы; • средств безопасности и контроля; • структуры многозвенного приложения.
5	Разработка программных решений

<p>Специалист должен знать и понимать:</p> <ul style="list-style-type: none"> • важность рассмотрения всех возможных вариантов и выбора лучшего решения для удовлетворения требований пользователя и интересов клиента; • важность использования методологий разработки системы (например, объектно-ориентированные технологии); • важность рассмотрения всех нормальных и ненормальных сценариев и обработки исключений; • важность соблюдения стандартов (например, соглашения по формату кода, руководства по стилю, дизайна пользовательского интерфейса, управления каталогами и файлами); • важность точного и постоянного контроля версий; • важность использования существующего кода в качестве основы для анализа и модификации; • важность выбора наиболее подходящих средств разработки из предложенных вариантов; • принципы определения архитектуры программного обеспечения с учетом гибкости, масштабируемости, возможности реализации, многократности использования и безопасности системы, технических и бизнес-требований; • важность организации многопоточности для доступа к разделяемым данным программной системы
<p>Специалист должен уметь:</p> <ul style="list-style-type: none"> • разрабатывать библиотеки и модули для выполнения повторяющихся задач; • использовать системы управления базами данных для построения, хранения и управления структурами и наборами данных для требуемой системы на основе клиент-серверной архитектуры; • использовать подходящие версии программного обеспечения, среды разработки и инструменты, предназначенные для изменения существующего и написания нового исходного кода клиент-серверного программного обеспечения; • использовать новейшие средства разработки программного обеспечения и среды для создания или изменения мобильных решений с использованием физических мобильных устройств в соответствии с требованиями клиента; • использовать современные инструменты для изменения существующего и написания нового исходного кода для системной интеграции с использованием веб-решений, веб-сервисов (REST, SOAP) или единой подписки (например, с использованием службы каталогов или API);

	<ul style="list-style-type: none"> • определять и интегрировать соответствующие библиотеки и фреймворки в программные решения; • строить и обслуживать многоуровневые приложения; • использовать подходящие версии программного обеспечения, среды разработки и инструменты для работы с сокетами, cookie и управления соединением http; • управлять производительностью программной системы (сборщик мусора, контроль типов, параллельное программирование); • управлять производительностью веб-сервера; • управлять версионностью разработанного программного решения.
6	Тестирование программных решений
	Специалист должен знать и понимать: <ul style="list-style-type: none"> • принципы устранения распространенных проблем программных решений; • важность отладки программных решений; • важность тщательного тестирования программных решений.
	Специалист должен уметь: <ul style="list-style-type: none"> • осуществлять отладку программных решений; • разрабатывать тест-кейсы и проверять результаты тест-кейсов; • разрабатывать модульные и интеграционные тесты; • устранять и исправлять ошибки в программных решениях; • оформлять отчеты о проведенных испытаниях программной системы
	Всего

Спецификация стандарта Worldskills (WSSS) для региональной линейки

Раздел	Важность (%)	
1	Организация и управление работой	10
2	Компетенции общения и межличностных отношений	5
3	Решение проблем, инновации, креативность	5
4	Анализ и проектирование программных решений	25
5	Разработка программных решений	50
6	Тестирование программных решений	5
	Всего	100

Спецификация стандарта Worldskills (WSSS) для линейки Junior

Раздел	Важность (%)	
1	Организация и управление работой	10

2	Компетенции общения и межличностных отношений	5
3	Решение проблем, инновации, креативность	5
4	Анализ и проектирование программных решений	20
5	Разработка программных решений	52
6	Тестирование программных решений	8
	Всего	100

Спецификация стандарта Worldskills (WSSS) для ВУЗовской линейки

Раздел		Важность (%)
1	Организация и управление работой	10
2	Компетенции общения и межличностных отношений	5
3	Решение проблем, инновации, креативность	5
4	Анализ и проектирование программных решений	25
5	Разработка программных решений	40
6	Тестирование программных решений	15
	Всего	100

3. ОЦЕНОЧНАЯ СТРАТЕГИЯ И ТЕХНИЧЕСКИЕ ОСОБЕННОСТИ ОЦЕНКИ

3.1. ОСНОВНЫЕ ТРЕБОВАНИЯ

Стратегия устанавливает принципы и методы, которым должны соответствовать оценка и начисление баллов WSR.

Экспертная оценка лежит в основе соревнований WSR. По этой причине она является предметом постоянного профессионального совершенствования и тщательного исследования. Накопленный опыт в оценке будет определять будущее использование и направление развития основных инструментов оценки, применяемых на соревнованиях WSR: схема выставления оценки, конкурсное задание и информационная система чемпионата (CIS).

Оценка на соревнованиях WSR попадает в одну из двух категорий: измерение и судейское решение. Для обеих категорий оценки использование точных эталонов для сравнения, по которым оценивается каждый аспект, является существенным для гарантии качества.

Схема выставления оценки должна соответствовать процентным показателям в WSSS. Конкурсное задание является средством оценки для соревнования по компетенции, и оно также должно соответствовать WSSS. Информационная система чемпионата (CIS) обеспечивает своевременную и точную запись оценок, что способствует надлежащей организации соревнований.

Схема выставления оценки в общих чертах является определяющим фактором для процесса разработки Конкурсного задания. В процессе дальнейшей разработки Схема выставления оценки и Конкурсное задание будут разрабатываться и развиваться посредством итеративного процесса для того, чтобы совместно оптимизировать взаимосвязи в рамках WSSS и Стратегии оценки. Они представляются на утверждение Менеджеру компетенции вместе, чтобы демонстрировать их качество и соответствие WSSS.

4. СХЕМА ВЫСТАВЛЕНИЯ ОЦЕНКИ

4.1. ОБЩИЕ УКАЗАНИЯ

В данном разделе описывается роль и место Схемы выставления оценки, процесс выставления экспертом оценки конкурсанту за выполнение конкурсного задания, а также процедуры и требования к выставлению оценки.

Схема выставления оценки является основным инструментом соревнований WSR, определяя соответствие оценки Конкурсного задания и WSSS. Она предназначена для распределения баллов по каждому оцениваемому аспекту, который может относиться только к одному модулю WSSS.

Отражая весовые коэффициенты, указанные в WSSS, Схема выставления оценок устанавливает параметры разработки Конкурсного задания. В зависимости от природы навыка и требований к его оцениванию может быть полезно изначально разработать Схему выставления оценок более детально, чтобы она послужила руководством к разработке Конкурсного задания. В другом случае разработка Конкурсного задания должна основываться на обобщённой Схеме выставления оценки. Дальнейшая разработка Конкурсного задания сопровождается разработкой аспектов оценки.

В разделе 2.1 указан максимально допустимый процент отклонения, Схемы выставления оценки Конкурсного задания от долевых соотношений, приведенных в Спецификации стандартов.

Схема выставления оценки и Конкурсное задание могут разрабатываться одним человеком, группой экспертов или сторонним разработчиком. Подробная и окончательная Схема выставления оценки и Конкурсное задание, должны быть утверждены Менеджером компетенции.

Кроме того, всем экспертам предлагается представлять свои предложения по разработке Схем выставления оценки и Конкурсных заданий на форум экспертов и/или на другой ресурс, согласованный Менеджером компетенции и используемый экспертным сообществом компетенции для коммуникации, с

обязательным дублированием итоговых решений, принятых на стороннем ресурсе, в раздел компетенции на форуме экспертов, для дальнейшего их рассмотрения Менеджером компетенции.

Во всех случаях полная и утвержденная Менеджером компетенции Схема выставления оценки должна быть введена в информационную систему соревнований (CIS) не менее, чем за два дня до начала соревнований, с использованием стандартной электронной таблицы CIS или других согласованных способов. Главный эксперт является ответственным за данный процесс.

4.2. КРИТЕРИИ ОЦЕНКИ

Основные заголовки Схемы выставления оценки являются критериями оценки. В некоторых соревнованиях по компетенции критерии оценки могут совпадать с заголовками разделов в WSSS; в других они могут полностью отличаться. Как правило, бывает от пяти до девяти критериев оценки, при этом количество критериев оценки должно быть не менее трёх. Независимо от того, совпадают ли они с заголовками, Схема выставления оценки должна отражать долевые соотношения, указанные в WSSS.

Критерии оценки создаются лицом (группой лиц), разрабатывающим Схему выставления оценки, которое может по своему усмотрению определять критерии, которые оно сочтет наиболее подходящими для оценки выполнения Конкурсного задания.

Сводная ведомость оценок, генерируемая CIS, включает перечень критериев оценки.

Количество баллов, назначаемых по каждому критерию, рассчитывается CIS. Это будет общая сумма баллов, присужденных по каждому аспекту в рамках данного критерия оценки.

4.3. СУБКРИТЕРИИ

Каждый критерий оценки разделяется на один или более субкритериев. Каждый субкритерий становится заголовком Схемы выставления оценок.

В каждой ведомости оценок (субкритериев) указан конкретный день, в который она будет заполняться.

Каждая ведомость оценок (субкритериев) содержит оцениваемые аспекты, подлежащие оценке. Для каждого вида оценки имеется специальная ведомость оценок.

4.4. АСПЕКТЫ

Каждый аспект подробно описывает один из оцениваемых показателей, а также возможные оценки или инструкции по выставлению оценок.

В ведомости оценок подробно перечисляется каждый аспект, по которому выставляется отметка, вместе с назначенным для его оценки количеством баллов.

Сумма баллов, присуждаемых по каждому аспекту, должна попадать в диапазон баллов, определенных для каждого раздела компетенции в WSSS. Она будет отображаться в таблице распределения баллов CIS, в следующем формате:

- для регионального чемпионата (основная категория):

Критерий							Итого баллов за раздел WSSS
Разделы Спецификации стандарта WS (WSSS)		A	B	C	D	E	
	1	2,00	5,00	1,00	2,00		10,00
	2	0,50		0,50	1,00	3,00	5,00
	3		1,00	0,50	1,50	2,00	5,00
	4	20,00	5,00				25,00
	5	2,50	36,50	3,00	6,00	2,00	50,00
	6		3,50		1,50		5,00
Итого баллов за критерий		25,00	51,00	5,00	12,00	7,00	100

- для регионального чемпионата (категория «Юниоры»):

Критерий							Итого баллов за раздел WSSS
Разделы Спецификации стандарта WS (WSSS)		A	B	C	D	E	
	1	4,00	4,00	1,00		1,00	10,00
	2	1,50		0,50		3,00	5,00
	3	1,00	1,00	0,5	1,50	1,00	5,00
	4	10,00	1,00		7,00	2,00	20,00
	5	0,50	49,50		2,00		52,00
	6		3,50	3,00	1,50		8,00
Итого баллов за критерий		17,00	59,00	5,00	12,00	7,00	100

- для вузовского чемпионата:

Критерий							Итого баллов за раздел WSSS
Разделы Спецификации стандарта WS (WSSS)		A	B	C	D	E	
	1	4,00	5,00	1,00			10,00
	2	1,50		0,50		3,00	5,00
	3	2,00	1,00	0,5	1,50		5,00
	4	20,00	5,00				25,00
	5	2,00	28,00	8,00	2,00		40,00
	6		13,50		1,50		15,00

Итого баллов за критерий							
		29,50	52,50	10,00	5,00	3,00	100

4.5. МНЕНИЕ СУДЕЙ (СУДЕЙСКАЯ ОЦЕНКА)

При принятии решения используется шкала 0–3. Для четкого и последовательного применения шкалы судейское решение должно приниматься с учетом:

- эталонов для сравнения (критериев) для подробного руководства по каждому аспекту (со словесным описанием, изображениями, руководствами или иными артефактами)
 - шкалы 0–3, где:
 - 0: исполнение не соответствует отраслевому стандарту;
 - 1: исполнение соответствует отраслевому стандарту;
 - 2: исполнение соответствует отраслевому стандарту и в некоторых отношениях превосходит его;
 - 3: исполнение полностью превосходит отраслевой стандарт и оценивается как отличное

Перечень отраслевых стандартов:

- ГОСТ 19.504-79 МЕЖГОСУДАРСТВЕННЫЙ СТАНДАРТ Единая система программной документации РУКОВОДСТВО ПРОГРАММИСТА Требования к содержанию и оформлению;
- ГОСТ Р 51904-2002. Программное обеспечение встроенных систем. Общие требования к разработке и документированию;
- ГОСТ 19.101-77 Единая система программной документации (ЕСПД). Виды программ и программных документов;
- ГОСТ 19.401-78. Текст программы. Требования к содержанию и оформлению;

- ГОСТ Р ИСО/МЭК 90003-2014 Разработка программных продуктов. Руководящие указания по применению ИСО 9001:2008 при разработке программных продуктов;
- ГОСТ Р ИСО/МЭК 8824-3-2002 Информационная технология (ИТ). Абстрактная синтаксическая нотация версии один (АСН.1). Часть 3. Спецификация ограничения;
- ГОСТ Р 55241.1-2012/ISO/TR 9241-100:2010 Эргономика взаимодействия человек-система. Часть 100. Введение в стандарты, относящиеся к эргономике программных средств;
- ГОСТ Р ИСО/МЭК 9126-93 Информационная технология. Оценка программной продукции. Характеристики качества и руководства по их применению;
- ГОСТ Р ИСО 9241-161-2016 Эргономика взаимодействия человек-система. Часть 161. Элементы графического пользовательского интерфейса;
- ГОСТ Р ИСО/МЭК 15910-2002 Информационная технология (ИТ). Процесс создания документации пользователя программного средства;
- Соглашения о написании кода на С# (Руководство по программированию на С#);
- Соглашения о написании кода на Java (Руководство по программированию на Java).

Каждый аспект оценивают три эксперта, каждый эксперт должен произвести оценку, после чего происходит сравнение выставленных оценок. В случае расхождения оценок экспертов более чем на 1 балл, экспертам необходимо вынести оценку данного аспекта на обсуждение и устранить расхождение.

Количество судейских оценок должно быть как минимум 10% и максимум 30%.

4.6. ИЗМЕРИМАЯ ОЦЕНКА

Оценка каждого аспекта осуществляется тремя экспертами. Если не указано иное, будет присуждена только максимальная оценка или ноль баллов. Если в рамках какого-либо аспекта возможно присуждение оценок ниже максимальной, это описывается в Схеме оценки с указанием измеримых параметров.

Команды оценки должны быть организованы таким образом, чтобы при любых обстоятельствах компатриоты не участвовали в оценке.

4.7. ИСПОЛЬЗОВАНИЕ ИЗМЕРИМЫХ И СУДЕЙСКИХ ОЦЕНОК

Окончательное понимание по измеримым и судейским оценкам будет доступно, когда утверждена Схема оценки и Конкурсное задание. Приведенная таблица содержит приблизительную информацию и служит для разработки Оценочной схемы и Конкурсного задания:

- для регионального чемпионата (основная возрастная категория):

	Критерий	Баллы		
		Судейские аспекты	Объективные аспекты	Всего
A	Системный анализ и проектирование	2	23	25
B	Разработка программного обеспечения	0	51	51
C	Стандарты разработки	0,5	4,5	5
D	Документирование	2	10	12
E	Презентация решения	6	1	7
	Всего	10,5	89,5	100

- для регионального чемпионата (категория «Юниоры»):

	Критерий	Баллы		
		Судейские аспекты	Объективные аспекты	Всего
A	Системный анализ и проектирование	2	15	17
B	Разработка программного обеспечения	0	59	59
C	Стандарты разработки	0,5	4,5	5

D	Документирование	2	10	12
E	Презентация решения	6	1	7
Всего		10,5	89,5	100

- для вузовской линейки:

Критерий	Баллы			
	Судейские аспекты	Объективные аспекты	Всего	
A	Системный анализ и проектирование	2	27,50	29,50
B	Разработка программного обеспечения	0	52,50	52,50
C	Стандарты разработки	2	8	10
D	Документирование	0	5	5
E	Презентация решения	2	1	3
Всего		6,0	94,0	100

4.8. СПЕЦИФИКАЦИЯ ОЦЕНКИ КОМПЕТЕНЦИИ

Оценка Конкурсного задания будет основываться на следующих критериях:

Критерий	Методика проверки навыков в критерии
A Системный анализ и проектирование	Проверка на основе требований, указанных в задании При оценке учитывается: правильность определения объектов, их спецификаций.
B Разработка программного обеспечения	Проверка на основе требований и макетов, указанных в задании. Оценка производится при запуске приложения, баллы начисляются только в случае выполнения функционала, соответствующего заданию.
C Стандарты разработки	Проверка на основе требований и рекомендаций по выполнению задания. Проверка производится по исходным файлам проектов и решений. При проверке учитываются особенности технологических стеков, которые были использованы конкурсантами
D Документирование	Проверка на основе шаблонов, предоставленных в ресурсах к заданию Документирование должно соответствовать отраслевым стандартам
E Оформление решения	Проверка по итогам презентации решения Оценка происходит на основе выполненной работы и выступления конкурсанта.

Критерии оценки, разработанные сторонним разработчиком, должны быть четкими и лаконичными, и могут иметь пояснения, как и почему присуждается каждая оценка.

Существует три разных типа объективных критериев для оценки конкурсного задания. Приведенная ниже таблица описывает эти типы:

Тип	Пример	Максимальная оценка	Все выполнено	Частично выполнено
Максимальный балл или ноль	Круговая диаграмма показывает метки данных в проценты			
При уменьшении количества баллов используется скользящая шкала	Отчет отформатирован согласно спецификации (вычесть 0,10 балла за каждую ошибку)			
Добавление баллов к 0 (используется прогрессивная шкала)	Решение проходит указанные тест-кейсы (добавить 0,10 балла для каждого пройденного тест-кейса)			

4.9. РЕГЛАМЕНТ ОЦЕНКИ

Главный эксперт и Заместитель Главного эксперта обсуждают и распределяют Экспертов по группам (состав группы не менее трех человек) для выставления оценок. Каждая группа должна включать в себя как минимум одного опытного эксперта. Эксперт не оценивает участника из своей организации.

Состав команд оценки будет определять Главный эксперт и Заместитель главного эксперта с целью достижения баланса между новыми и опытными экспертами в каждой из команд.

Внешний автор проекта должен обеспечить экспертов критериями оценки. Эксперты обсудят критерии оценки перед проверкой конкурсных работ.

Конкурсант может быть дисквалифицирован с выполнения модуля, а все баллы за этот модуль могут быть обнулены в случае, если будет зафиксировано:

- общение с посторонними лицами во время выполнения конкурсного задания;

- использование доступа к сети без указания главного эксперта;
- использование USB-устройств и/или иных носителей информации;
- контакт эксперта со своим конкурсантом во время выполнения конкурсного задания;
- публикация от имени конкурсанта информации по конкурсному заданию;
- нарушение правил техники безопасности.

5. КОНКУРСНОЕ ЗАДАНИЕ

5.1. ОСНОВНЫЕ ТРЕБОВАНИЯ

Разделы 2, 3 и 4 регламентируют разработку Конкурсного задания. Рекомендации данного раздела дают дополнительные разъяснения по содержанию КЗ.

Продолжительность Конкурсного задания для основной чемпионатной линейки не должна быть менее 15 и более 22 часов.

Продолжительность Конкурсного задания для чемпионатной линейки Юниоров не должна быть менее 9 и более 12 часов.

Продолжительность Конкурсного задания для вузовской чемпионатной линейки не должна быть менее 10 и более 14 часов.

Продолжительность Конкурсного задания для чемпионатной линейки «Навыки мудрых» не должна быть более 8 часов.

Продолжительность Конкурсного задания для корпоративной чемпионатной линейки не должна быть менее 10 и более 22 часов.

Возрастной ценз участников основной чемпионатной линейки для выполнения Конкурсного задания от 16 до 22 лет.

Возрастной ценз участников юниорской чемпионатной линейки для выполнения Конкурсного задания от 14 до 16 лет.

Возрастной ценз участников младшей юниорской чемпионатной линейки для выполнения Конкурсного задания от 12 до 14 лет.

Возрастной ценз участников вузовской чемпионатной линейки для выполнения Конкурсного задания от 17 до 35 лет.

Возрастной ценз участников чемпионатной линейки «Навыки мудрых» для выполнения Конкурсного задания от 50 лет.

Вне зависимости от количества модулей, КЗ должно включать оценку по каждому из разделов WSSS.

Конкурсное задание не должно выходить за пределы WSSS.

Оценка знаний участника должна проводиться исключительно через практическое выполнение Конкурсного задания.

При выполнении Конкурсного задания не оценивается знание правил и норм WSR.

5.2. СТРУКТУРА КОНКУРСНОГО ЗАДАНИЯ

Конкурсное задание содержит 5 модулей.

Таблица 1.

Наименование модуля	Часть модуля
Модуль А. Системный анализ и проектирование	Блок 1: Проектирование структуры данных
	Блок 2: Импорт данных
	Блок 5: Проектирование архитектуры
Модуль В. Разработка программного обеспечения.	Блок 3: Программирование
	Блок 4: Реализация отчетов
	Блок 6: Тестирование
	Блок 7: Разработка мобильного приложения
Модуль С. Стандарты разработки программного обеспечения.	Блок 8: Разработка API
	Блок 11: Общий профессионализм решения
Модуль D. Документирование программного решения.	Блок 10: Документация
Модуль Е. Презентация программного решения.	Блок 9: Презентация

Модуль А. Системный анализ и проектирование

Блок 1: Проектирование структуры данных

Анализ исходных файлов данных, спроектировать на их основе структуру данных.

Блок 2: Импорт данных

Приведение исходных файлов данных к виду, подходящему для импорта. Импортировать данные в базу данных.

Блок 5: Проектирование архитектуры
Создание ERD на основе анализа предоставленных документов,
проектирование архитектуры программного продукта

Модуль В. Разработка программного обеспечения.

Блок 3: Программирование

Создание настольного приложения, различных окон, таблиц, форм для

Блок 4: Реализация отчетов

Разработка и реализация отчетов, необходимых пользователям приложений, с графиками и возможностью вывода на печать.

Блок 6: Тестирование

Интеграционное тестирование, модульное тестирование. Разработка тест-кейсов

Блок 7: Разработка мобильного приложения

Разработка мобильного приложения под ОС Android.

Блок 8: Разработка API

Разработка API, реализация GET и POST запросов

Модуль С. Стандарты разработки программного обеспечения.

Блок 11: Общий профессионализм решения

В общем профессионализме решения учитывается возможность развития информационной системы другими разработчиками, соответствие руководству по стилю заказчика, обратная связь системы с пользователем, стабильная работа всех разработанных программ, стиль кода на протяжении разработки всей системы, работа с системой контроля версий

Модуль D. Документирование программного решения.

Блок 10: Документация

Создание пакета сопровождающей документации по разрабатываемой информационной системе.

Модуль E. Презентация программного решения.

Блок 9: Презентация

Создание профессиональной презентации, демонстрирующей информационную систему заказчику, и ее представление.

Набор модулей разрабатывается в зависимости от Конкурсного задания для каждой возрастной группы.

Конкурсное задание представлено в виде тематического задания, которое содержит в себе типичные функции, о которых могут спросить у компетентных разработчиков ПО. Сценарий будет представлен в виде проекта с определенным конечным результатом. Результаты будут сгруппированы для обеспечения модульного подхода, при котором отдельные задачи могут быть завершены в рамках сессии. Соперники выберут соответствующий компонент(ы) программного обеспечения для выполнения задач.

Общие файлы данных могут быть предоставлены на русском и английском языке. Следует иметь в виду, что на международных конкурсах предоставляют только английские версии программного обеспечения.

Участникам в зоне соревнования разрешен выход в интернет без права авторизации на тематических ресурсах и социальных сетях. Интернет будет доступен на обозначенных компьютерах в пределах 15 минут на участника на сессию. Это время включается в соревновательное время конкурса. Интернет на рабочих местах участников не предоставляется.

В течение соревновательного времени может быть объявлен «Overdrive» – неожиданное независимое испытание на скорость. Привычным запросом в данной области является, что чья-то работа может быть прервана по просьбе заказчика. В какой-то момент в любой из дней проведения конкурса участникам может быть поставлена задача, которая должна быть решена в течение 60 минут. Это будет задача визуального характера, которая будет привлекать зрителей к территории соревнований. Задача должна быть одна, и иметь быстрое решение.

Конкурсное задание не должно выходить за пределы WSSS или влиять на баланс отметок в пределах Спецификации стандартов, образом отличным от указанного в разделе 2.

Оценка знаний конкурсанта проводится исключительно через практическое выполнение Конкурсного задания.

При выполнении Конкурсного задания не оценивается знание правил и норм WSR.

Результаты выполнения задания должны быть сохранены с соблюдением форматов и наименований файлов и папок в соответствии с заданием и предоставлены на проверку через систему контроля версий с учетом требований по формированию репозитория и веток.

По истечении времени, отведённого на выполнение модуля, участник закрывает все приложения на ПК и встаёт со своего рабочего места. Добавление времени для сохранения проектов и размещения в системе контроля версий не допускается.

ВНИМАНИЕ! Проекты, не размещенные в системе контроля версий, к рассмотрению на рабочих местах участников не принимаются, за исключением младшей возрастной группы.

В случае неправильного размещения проекта в системе контроля версий, при котором экспертная группа не имеет возможности запуска проекта для проверки, участник получает 0 баллов.

Для участников возрастной группы 14-16 лет и участников возрастной группы 16-22 года проверка конкурсных работ выполняется на рабочих местах экспертных групп согласно типового ИЛ. Проверка на рабочих местах конкурсантов не применима.

5.3. ТРЕБОВАНИЯ К РАЗРАБОТКЕ КОНКУРСНОГО ЗАДАНИЯ

Общие требования:

Конкурсное задание является секретным и не предполагает внесение 30% изменений.

Конкурсное задание должно быть выполнимо на материально-техническом обеспечении соревнования. Поставленные задачи не требуют каких-либо глубоких знаний в отрасли. Необходимая поддержка будет предоставлена организаторами в рамках конкурса. В идеале проект будет использоваться в благотворительной или другой сфере, не приносящей прибыль, в регионе,

организующем конкурс, так что расходы (материальные и моральные) не будут потрачены впустую.

Сценарий включает в себя обширную деятельность в сфере ИТ и должен состоять из разнообразных форм сбора информации, обработки и распределения. Проект должны быть создан таким образом, чтобы в конце каждой сессии, работа в этой сессии могла быть оценена.

В тех случаях, когда работа длится в течение нескольких соревновательных этапов, она будет сохранена для оценки в конце каждого из этапов. Например, проект может потребовать разработки базы данных: определения таблиц, импорт данных, разработки форм и запросов и построения отчета. Проект может содержать определенные результаты работы, которые необходимо предоставить в первом соревновательном этапе. В перерыве результаты работы будут помещены в резервные копии и оценены. Любая работа, выполняемая с результатами после перерыва, не оценивается.

Требования к конкурсной площадке:

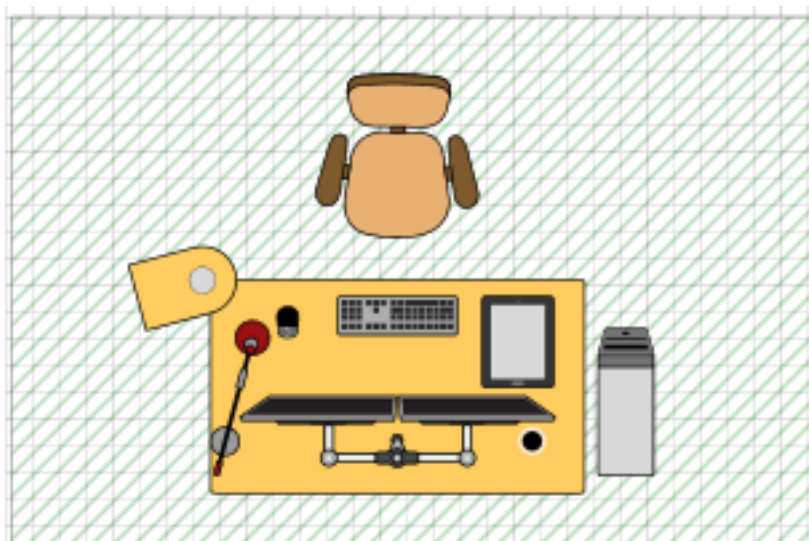
При выполнении конкурсного задания для работы участников должны быть развернуты сервера баз данных и системы контроля версий. Сервера разворачиваются в локальной сети конкурсной площадки без доступа конкурсантов по сети интернет или из других помещений.

Для конкурсантов создаются базы данных с доступом по логину и паролю. Права на создание базы данных у конкурсантов ограничены.

Для работы с системой контроля версия конкурсантам так же предоставляются логин и пароль пользователя. Конкурсанты самостоятельно создают рабочие репозитории.

Компоновка рабочего места участника:

Схема компоновки рабочего места приводится только для справки.



5.4. РАЗРАБОТКА КОНКУРСНОГО ЗАДАНИЯ

Конкурсное задание разрабатывается по образцам, представленным Менеджером компетенции на форуме экспертов (<https://forums.worldskills.ru/>). Представленные образцы Конкурсного задания должны меняться один раз в год.

5.4.1. КТО РАЗРАБАТЫВАЕТ КОНКУРСНОЕ ЗАДАНИЕ/МОДУЛИ

Общим руководством и утверждением Конкурсного задания занимается Менеджер компетенции. К участию в разработке Конкурсного задания могут привлекаться:

- Сертифицированные эксперты WSR;
- Сторонние разработчики;
- Иные заинтересованные лица.

Разработчик предоставляет следующее:

- разрабатывает детали сценария примера Конкурсного задания;
- обозначает и документирует ожидаемые характеристики разрабатываемой системы;
- предоставляет тестовые данные;
- предоставляет критерии оценки в соответствии со спецификациями Технического Описания и WSR CIS системы оценок.

Разработчик будет общаться только с Менеджером компетенции.

В процессе подготовки к каждому соревнованию никаких изменений в Конкурсное задание не вносится.

Главный эксперт чемпионата получает задание в С-2 по e-mail (только по итогам согласования пакета КД для РЧ на форуме экспертов) и проводит ознакомление экспертов со структурой конкурсного задания и обобщенной схемой оценки в течение 30 минут с последующим оформлением протокола ознакомления. Во время ознакомления запрещено использование любых средств фиксации задания (телефоны, фотоаппараты, блокноты с ручками и т.д.).

Ознакомление экспертов с полным текстом конкурсного задания до начала соревнования не производится.

Конкурсанты должны быть ознакомлены с введением к конкурсному заданию в день С-1 с последующим оформлением протокола ознакомления.

Ознакомление конкурсантов с заданием производится только по сессиям в течение 15 минут перед началом соответствующей сессии совместно с экспертом-компатриотом. На момент ознакомления мониторы конкурсантов должны быть выключены. Вести записи конкурсантам и экспертам во время ознакомления запрещено.

5.4.2. КАК РАЗРАБАТЫВАЕТСЯ КОНКУРСНОЕ ЗАДАНИЕ

Конкурсные задания разрабатываются на основе реальных индустриальных задач и утверждаются Менеджером компетенции. Задания могут разрабатываться как в целом, так и по модулям. Основным инструментом разработки Конкурсного задания является форум экспертов.

5.4.3. КОГДА РАЗРАБАТЫВАЕТСЯ КОНКУРСНОЕ ЗАДАНИЕ

Конкурсное задание разрабатывается согласно представленному ниже графику, определяющему сроки подготовки документации для каждого вида чемпионатов.

Временные рамки	Локальный чемпионат	Отборочный чемпионат	Национальный чемпионат
Шаблон Конкурсного задания	Предоставляется Менеджером компетенции главному эксперту в день С-2	Разрабатывается за 1 месяц до чемпионата	Разрабатывается на основе предыдущего чемпионата с учётом всего опыта проведения соревнований по компетенции и отраслевых стандартов за 3 месяца до чемпионата
Утверждение Главного эксперта чемпионата	За 2 месяца до чемпионата	За 3 месяца до чемпионата	За 4 месяца до чемпионата
Публикация КЗ (если применимо)	Не публикуется	Не публикуется	Не публикуется
Внесение и согласование с Менеджером компетенции 30% изменений в КЗ	Не применяется	Не применяется	Не применяется
Внесение предложений на Форум экспертов о модернизации КЗ, КО, ИЛ, ТО, ПЗ, ОТ	В день С+1	В день С+1	В день С+1

5.5 УТВЕРЖДЕНИЕ КОНКУРСНОГО ЗАДАНИЯ

Главный эксперт и Менеджер компетенции принимают решение о выполнимости всех модулей и при необходимости должны доказать реальность его выполнения. Во внимание принимаются время и материалы.

Конкурсное задание может быть утверждено в любой удобной для Менеджера компетенции форме.

5.6. СВОЙСТВА МАТЕРИАЛА И ИНСТРУКЦИИ ПРОИЗВОДИТЕЛЯ

Если для выполнения задания участнику конкурса необходимо ознакомиться с инструкциями по применению какого-либо материала или с инструкциями производителя, он получает их заранее по решению Менеджера компетенции и Главного эксперта. При необходимости во время ознакомления Технический эксперт организует демонстрацию на месте.

Материалы, выбираемые для модулей, которые предстоит построить участникам чемпионата (кроме тех случаев, когда материалы приносит с собой сам участник), должны принадлежать к тому типу материалов, который имеется у ряда производителей и который имеется в свободной продаже в регионе проведения чемпионата.

6. УПРАВЛЕНИЕ КОМПЕТЕНЦИЕЙ И ОБЩЕНИЕ

6.1 ДИСКУССИОННЫЙ ФОРУМ

Все предконкурсные обсуждения проходят на особом форуме (<http://forums.worldskills.ru>). Решения по развитию компетенции должны приниматься только после предварительного обсуждения на форуме. Также на форуме должно происходить информирование о всех важных событиях в рамках компетенции. Модератором данного форума являются Международный эксперт и (или) Менеджер компетенции (или Эксперт, назначенный ими).

6.2. ИНФОРМАЦИЯ ДЛЯ УЧАСТНИКОВ ЧЕМПИОНАТА

Информация для конкурсантов публикуется в соответствии с регламентом проводимого чемпионата. Информация может включать:

- Техническое описание;
- Типовые Конкурсные задания;
- Обобщённая ведомость оценки;
- Инфраструктурный лист;
- Инструкция по охране труда и технике безопасности;
- Дополнительная информация.

6.3. АРХИВ КОНКУРСНЫХ ЗАДАНИЙ

Конкурсные задания доступны по адресу <http://forums.worldskills.ru>.

6.4. УПРАВЛЕНИЕ КОМПЕТЕНЦИЕЙ

Общее управление компетенцией осуществляется Международным экспертом и Менеджером компетенции с возможным привлечением экспертного сообщества.

Управление компетенцией в рамках конкретного чемпионата осуществляется Главным экспертом по компетенции в соответствии с регламентом чемпионата.

7. ТРЕБОВАНИЯ ОХРАНЫ ТРУДА И ТЕХНИКИ БЕЗОПАСНОСТИ

7.1 ТРЕБОВАНИЯ ОХРАНЫ ТРУДА И ТЕХНИКИ БЕЗОПАСНОСТИ НА ЧЕМПИОНАТЕ

См. документацию по технике безопасности и охране труда, предоставленные оргкомитетом чемпионата.

7.2 СПЕЦИФИЧНЫЕ ТРЕБОВАНИЯ ОХРАНЫ ТРУДА, ТЕХНИКИ БЕЗОПАСНОСТИ И ОКРУЖАЮЩЕЙ СРЕДЫ КОМПЕТЕНЦИИ

Применяется стандартная техника безопасности при работе за компьютером. Организация работы конкурсной площадки возрастных групп 12-14 лет, 14-16 лет регламентируется СанПиН 2.4.4.3172-14 «Санитарно-эпидемиологические требования к устройству, содержанию и организации режима работы образовательных организаций дополнительного образования детей», утв. Постановлением Главного государственного санитарного врача РФ от 04.07.2014 № 41.

8. МАТЕРИАЛЫ И ОБОРУДОВАНИЕ

8.1. ИНФРАСТРУКТУРНЫЙ ЛИСТ

Инфраструктурный лист включает в себя всю инфраструктуру, оборудование и расходные материалы, которые необходимы для выполнения Конкурсного задания. Инфраструктурный лист обязан содержать пример данного оборудования и его чёткие и понятные характеристики в случае возможности приобретения аналогов.

При разработке Инфраструктурного листа для конкретного чемпионата необходимо руководствоваться Инфраструктурным листом, размещённым на форуме экспертов Менеджером компетенции. Все изменения в Инфраструктурном листе должны согласовываться с Менеджером компетенции в обязательном порядке.

На каждом конкурсе технический эксперт должен проводить учет элементов инфраструктуры. Список не должен включать запрещенные элементы.

По итогам соревнования, в случае необходимости, Технический эксперт и Главный эксперт должны дать рекомендации Оргкомитету чемпионата и Менеджеру компетенции об изменениях в Инфраструктурном листе.

8.2. МАТЕРИАЛЫ, ОБОРУДОВАНИЕ И ИНСТРУМЕНТЫ В ИНСТРУМЕНТАЛЬНОМ ЯЩИКЕ (ТУЛБОКС, TOOLBOX)

Не применимо.

8.3. МАТЕРИАЛЫ И ОБОРУДОВАНИЕ, ЗАПРЕЩЕННЫЕ НА ПЛОЩАДКЕ

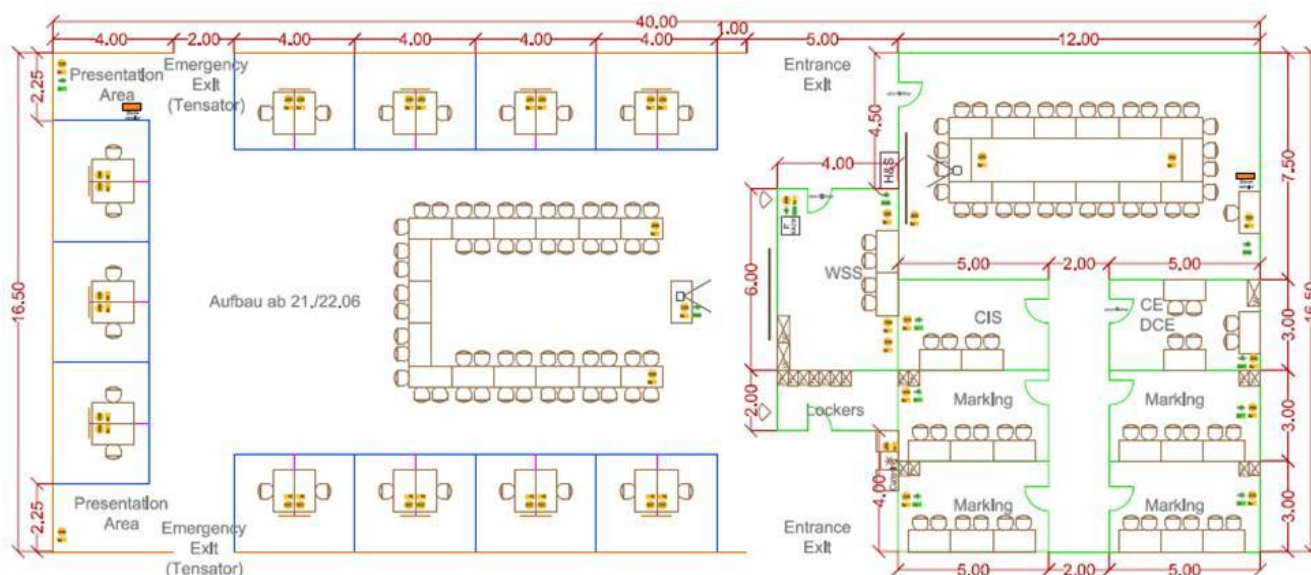
- Дополнительное программное обеспечение;
- Любые портативные устройства связи, такие как мобильные телефоны или смарт-часы;
- Портативные цифровые устройства (планшет, КПК и т.д.);
- Внешние запоминающие устройства (карты памяти, флэш-накопители и т.д.);

Эксперты обладают правом запретить определенное оборудование в зоне конкурса.

Область	Правила
Использование персональных мобильных устройств (ноутбуки, планшеты, мобильные телефоны, смарт-часы)	Экспертам разрешается пользоваться личными компьютерами, планшетами, мобильными телефонами или смарт-часами находясь в помещении для экспертов, за исключением случаев, когда в этом помещении находятся документы, имеющие отношение к соревнованию.
Использование устройств фото- и видеосъемки	Экспертам-компатриотам разрешается делать фото их участников во время чемпионата. Экспертам разрешается пользоваться фото- и видеоборудованием, находясь в помещении для экспертов, за исключением случаев, когда документы, относящиеся к соревнованию, находятся в комнате, по согласованию с Главным экспертом. Конкурсантам разрешается использовать личные устройства для фото- и видеосъемки на рабочей площадке только после завершения конкурса.
Прослушивание музыки во время соревнований	Участники могут слушать музыку. Наушники и музыка в виде файлов должны быть предварительно сданы техническому эксперту для проверки. В день ознакомления конкурсантам разрешается принести

	<p>карту памяти, содержащую не более 30 треков длительностью не более 7 минут каждый. Вся музыка будет упорядочена и проверена. Принесенная музыка будет храниться на серверах для конкурсантов, к которым они будут иметь доступ.</p>
Клавиатура и мышь	<p>Участники могут принести с собой свои клавиатуры, мышки и коврики для мышек. Все принесенные клавиатуры, мышки и коврики должны быть предварительно сданы на проверку техническому эксперту. Запрещено использование клавиатур и мышек с подключением по беспроводным каналам. Устройства ввода не должны быть программируемыми.</p>
Программное обеспечение	<p>Участники могут использовать программное обеспечение на русском и английском языках. Следует понимать, что на международных соревнованиях используется только англоязычное программное обеспечение.</p>
Техника безопасности и охрана труда	<p>Участники могут использовать защиту для ушей (беруши, шумоподавляющие наушники).</p>
Ознакомление	<p>В день С-1 после проведения жеребьевки участникам предоставляется 30 минут на знакомство с рабочим местом, проверку оборудования и подготовку рабочего места. После этого 30 минут отводится на проверку сетевых ресурсов и инфраструктуры и 60 минут на подготовку сред разработки.</p> <p>Все созданные во время ознакомления репозитории и базы данных будут удалены.</p>

8.4. ПРЕДЛАГАЕМАЯ СХЕМА КОНКУРСНОЙ ПЛОЩАДКИ



- Дизайн должен предусматривать возможность уединения для участника, а также доступность для наблюдения экспертом. Должно быть легко заметно, что участник хочет позвать эксперта. Высота перегородок между двумя участниками должна быть не выше 120 см.
- Дизайн должен максимизировать простоту обслуживания;
- Экспертам должны быть доступны отдельные и закрытые комнаты для оценки достаточного размера (чтобы 3 эксперта могли сесть в один ряд), чтобы разместить команду оценки. Каждая команда оценки должна быть обеспечена ключом от комнаты;
- Для главного эксперта и заместителя главного эксперта также должна быть предоставлена закрытая комната, чтобы они могли руководить конкурсом;
- Необходимо хорошо оборудованное помещение для брифинга участников с проектором, экраном, а также аудио системой с компьютером.

9. ОСОБЫЕ ПРАВИЛА ВОЗРАСТНОЙ ГРУППЫ 12-14 ЛЕТ

Время на выполнения задания не должны превышать 4 часов в день.

При разработке Конкурсного задания и Схемы оценки необходимо учитывать специфику и ограничения применяемой техники безопасности и охраны труда для данной возрастной группы. Так же необходимо учитывать антропометрические, психофизиологические и психологические особенности данной возрастной группы. Тем самым Конкурсное задание и Схема оценки может затрагивать не все блоки и поля WSSS в зависимости от специфики компетенции.

10. ОСОБЫЕ ПРАВИЛА ВОЗРАСТНОЙ ГРУППЫ 14-16 ЛЕТ

Время на выполнения задания не должны превышать 4 часов в день.

При разработке Конкурсного задания и Схемы оценки необходимо учитывать специфику и ограничения применяемой техники безопасности и охраны труда для данной возрастной группы. Также необходимо учитывать антропометрические, психофизиологические и психологические особенности данной возрастной группы. Тем самым Конкурсное задание и Схема оценки может затрагивать не все блоки и поля WSSS в зависимости от специфики компетенции.

11. ОСОБЫЕ ПРАВИЛА ВОЗРАСТНОЙ ГРУППЫ 50+

Время на выполнения задания не должны превышать 4 часов в день.

При разработке Конкурсного задания и Схемы оценки необходимо учитывать специфику и ограничения применяемой техники безопасности и охраны труда для данной возрастной группы. Также необходимо учитывать антропометрические, психофизиологические и психологические особенности данной возрастной группы. Тем самым Конкурсное задание и Схема оценки может затрагивать не все блоки и поля WSSS в зависимости от специфики компетенции.

14. ОСОБЫЕ ПРАВИЛА ВУЗОВСКОЙ ЛИНЕЙКИ ЧЕМПИОНАТОВ

Время на выполнения задания не должно превышать 8 часов в день.

Основная возрастная группа 17-35 лет.

При разработке Конкурсного задания и Схемы оценки необходимо учитывать такие направления, как:

- архитектура программного обеспечения;
- проектирование модулей распределенных систем.