

МИНИСТЕРСТВО НАУКИ И ВЫСШЕГО ОБРАЗОВАНИЯ
РОССИЙСКОЙ ФЕДЕРАЦИИ

ФЕДЕРАЛЬНОЕ ГОСУДАРСТВЕННОЕ БЮДЖЕТНОЕ ОБРАЗОВАТЕЛЬНОЕ
УЧРЕЖДЕНИЕ ВЫСШЕГО ОБРАЗОВАНИЯ
«СЕВЕРО-КАВКАЗСКАЯ ГОСУДАРСТВЕННАЯ АКАДЕМИЯ»

СРЕДНЕПРОФЕССИОНАЛЬНЫЙ КОЛЛЕДЖ



РАБОЧАЯ ПРОГРАММА
УЧЕБНОЙ ДИСЦИПЛИНЫ

ЭЛЕКТРОТЕХНИКА И ЭЛЕКТРОНИКА

специальности 35.02.16 Эксплуатация и ремонт сельскохозяйственной
техники и оборудования

г.Черкесск, 2025 г.

Рабочая программа учебной дисциплины разработана на основе Федерального государственного образовательного стандарта (далее – ФГОС) СОО в пределах образовательной программы СПО по специальности среднего профессионального образования (далее – СПО) 35.02.16 Эксплуатация и ремонт сельскохозяйственной техники и оборудования – 35.00.00 Сельское, лесное и рыбное хозяйство.

Организация – разработчик:

СПК ФГБОУ ВО «Северо-Кавказская государственная академия»

Разработчики:

Полторацкая Елена Ивановна – преподаватель СПК ФГБОУ ВО «СевКавГА»

Одобрена на заседании цикловой комиссии «Технические дисциплины»

от « 06 » февраля 2025 г. протокол № 6

Руководитель образовательной программы  Богатырева И. А.А.

Рекомендована методическим советом колледжа

от «20 » февраля 2025 г. протокол № 3

СОДЕРЖАНИЕ

- 1. ОБЩАЯ ХАРАКТЕРИСТИКА РАБОЧЕЙ ПРОГРАММЫ УЧЕБНОЙ ДИСЦИПЛИНЫ**
- 2. СТРУКТУРА И СОДЕРЖАНИЕ УЧЕБНОЙ ДИСЦИПЛИНЫ**
- 3. УСЛОВИЯ РЕАЛИЗАЦИИ УЧЕБНОЙ ДИСЦИПЛИНЫ**
- 4. КОНТРОЛЬ И ОЦЕНКА РЕЗУЛЬТАТОВ ОСВОЕНИЯ УЧЕБНОЙ ДИСЦИПЛИНЫ**

1. ОБЩАЯ ХАРАКТЕРИСТИКА РАБОЧЕЙ ПРОГРАММЫ УЧЕБНОЙ ДИСЦИПЛИНЫ ОП.06 ЭЛЕКТРОТЕХНИКА И ЭЛЕКТРОНИКА

1.1. Место дисциплины в структуре основной образовательной программы:

Учебная дисциплина «ОП.06 Электротехника и электроника» является обязательной частью общепрофессионального цикла примерной основной образовательной программы в соответствии с ФГОС СПО по специальности 35.02.16 Эксплуатация и ремонт сельскохозяйственной техники и оборудования.

Особое значение дисциплина имеет при формировании и развитии ОК и ПК:

ОК 01. Выбирать способы решения задач профессиональной деятельности применительно к различным контекстам;

ОК 02. Использовать современные средства поиска, анализа и интерпретации информации, и информационные технологии для выполнения задач профессиональной деятельности;

ПК 1.1. Выполнять приемку, монтаж, сборку и обкатку новой сельскохозяйственной техники, оформлять соответствующие документы.

ПК 1.2. Проводить техническое обслуживание сельскохозяйственной техники при эксплуатации, хранении и в особых условиях эксплуатации, в том числе сезонное техническое обслуживание.

ПК 1.3. Выполнять настройку и регулировку почвообрабатывающих, посевных, посадочных и уборочных машин, а также машин для внесения удобрений, средств защиты растений и ухода за сельскохозяйственными культурами.

ПК 1.4. Выполнять настройку и регулировку машин и оборудования для обслуживания животноводческих ферм, комплексов и птицефабрик.

ПК 1.5. Выполнять настройку и регулировку рабочего и вспомогательного оборудования тракторов и автомобилей.

ПК 2.1. Выполнять обнаружение и локализацию неисправностей сельскохозяйственной техники, а также постановку сельскохозяйственной техники на ремонт.

ПК 2.2. Проводить диагностирование неисправностей сельскохозяйственной техники и оборудования.

ПК 2.3. Определять способы ремонта (способы устранения неисправности) сельскохозяйственной техники в соответствии с ее техническим состоянием и ресурсы, необходимые для проведения ремонта.

ПК 2.4. Выполнять восстановление работоспособности или замену детали (узла) сельскохозяйственной техники.

ПК 2.5. Выполнять оперативное планирование выполнения работ по техническому обслуживанию и ремонту сельскохозяйственной техники и оборудования.

1.2. Цель и планируемые результаты освоения дисциплины:

В рамках программы учебной дисциплины обучающимися осваиваются умения и знания

Код ПК, ОК	Умения	Знания
ПК 1.1-1.5 ПК 2.1-2.5 ОК 01 ОК 02	Понимать сущность процессов в электрических цепях постоянного и синусоидального токов; применять законы электрических цепей для их анализа; определять режимы электрических и электронных цепей и электромагнитных устройств, а	физические основы явлений в электрических цепях, законы электротехники, методы анализа электрических и магнитных цепей, принципы работы основных электрических машин, их рабочие и пусковые характеристики, элементную

	также магнитных цепей постоянного тока	базу современных электронных устройств (полупроводниковых диодов, транзисторов и микросхем), параметры современных электронных устройств (усилителей, вторичных источников питания и микропроцессорных комплексов) и принципы действия универсальных базисных логических элементов
--	--	--

2. СТРУКТУРА И СОДЕРЖАНИЕ УЧЕБНОЙ ДИСЦИПЛИНЫ

2.1. Объем учебной дисциплины и виды учебной работы

Вид учебной работы	Объем в часах
Объем образовательной программы	106
Самостоятельная работа	6
Консультации	-
Суммарная учебная нагрузка во взаимодействии с преподавателем	100
в том числе:	
лекции, уроки	56
практические занятия	42
Промежуточная аттестация (3 семестр – ДФК, 4 семестр - дифференцированный зачет)	2

2.2. Тематический план и содержание учебной дисциплины ОП.04 «Электротехника и электроника»

Наименование разделов и тем	Содержание учебного материала и формы организации деятельности обучающихся	Объем часов	Коды компетенций, формы которых способствует элемент программы
<i>1</i>	<i>2</i>	<i>3</i>	
Раздел 1. Электрические цепи			
Тема 1.1. Электрические цепи постоянного тока	Содержание учебного материала	10	ПК 1.1-1.5 ПК 2.1-2.5 ОК 01 ОК 02
	1. Основные понятия и определения. Элементы электрической цепи и её топология. Классификация цепей. Схемы замещения источников энергии и их взаимные преобразования. Законы Ома и Кирхгофа. Мощность цепи постоянного тока. Баланс мощностей.		
	2. Структурные преобразования схем замещения цепей (последовательное, параллельное, смешанное, звезда – треугольник, треугольник – звезда). Составление и решение уравнений Кирхгофа. Метод контурных токов. Метод узловых напряжений. Потенциальная диаграмма.		
	Практические работы и лабораторные работы	6	
	Практическая работа Расчет параллельного соединения резисторов.	2	
	Практическая работа Расчет смешанного соединения резисторов.	2	
	Практическая работа Расчет сложных цепей с применением законов Ома и Кирхгофа.	2	
Самостоятельная работа обучающихся Решение задач.	4		
Раздел 2. Магнитные цепи и электромагнитные устройства			
Тема № 2.1. Магнитные цепи	Содержание учебного материала	4	ПК 1.1-1.5 ПК 2.1-2.5 ОК 01 ОК 02
	1. Основные магнитные величины и свойства ферромагнитных материалов.		
	2. Основные законы магнитных цепей. Методы расчета магнитных цепей при постоянной магнитодвижущей силе.		
	Практические работы и лабораторные работы	-	

	Самостоятельная работа обучающихся	-	
Тема № 2.2. Трансформаторы	Содержание учебного материала	6	ПК 1.1-1.5 ПК 2.1-2.5 ОК 01 ОК 02
	1. Устройство и принцип действия однофазного трансформатора.		
	2. Анализ электромагнитных процессов в трансформаторе. Схема замещения и уравнения трансформатора. Характеристики и параметры трансформатора.		
	Практические работы и лабораторные работы	-	
	Самостоятельная работа обучающихся	-	
Тема № 2.3. Электрические машины	Содержание учебного материала	6	ПК 1.1-1.5 ПК 2.1-2.5 ОК 01 ОК 02
	1. Машины постоянного тока (МПТ). Устройство и принцип действия МПТ.		
	2. Асинхронные двигатели (АД). Устройство и принцип действия трёхфазного АД. Механические и рабочие характеристики АД. Схемы включения асинхронных двигателей. Пуск и регулирование скорости АД.		
	3. Синхронные машины (СМ). Устройство и принцип действия СМ. Работа СМ в режиме генератора и двигателя.		
	Практические работы и лабораторные работы	-	
	Самостоятельная работа обучающихся	-	
Итого 3 семестр 32ч (6 практич)			
Раздел 3. Электрические цепи переменного тока			
Тема № 3.1. Электрические цепи синусоидального тока	Содержание учебного материала	8	ПК 1.1-1.5 ПК 2.1-2.5 ОК 01 ОК 02
	1. Получение синусоидальной электродвижущей силы (ЭДС). Основные параметры синусоидальных функций времени.		
	2. Электрические цепи с взаимной индуктивностью.		
	3. Основные сведения о цепях несинусоидального тока.		
	Практические работы и лабораторные работы	8	
	Исследование электрической цепи переменного тока с активным, индуктивным, емкостным сопротивлениями, соединенными последовательно.	4	
	Цепь переменного тока с параллельным соединением катушки L и конденсатора C. Резонанс токов.	4	
Самостоятельная работа обучающихся	-		
Тема № 3.2. Трёхфазные цепи	Содержание учебного материала	8	ПК 1.1-1.5 ПК 2.1-2.5 ОК 01 ОК 02
	1. Получение системы трёхфазных ЭДС. Способы соединения фаз трёхфазных источников и приемников электрической энергии. Расчет фазных и линейных напряжений, токов трехфазных цепей. Расчет мощностей трехфазных цепей.		
	Практические работы и лабораторные работы	8	

	Трехфазные цепи. Исследование работы трехфазной цепи при соединении потребителей электроэнергии «звездой» и «треугольником».	4	
	Измерение сопротивления.	2	
	Испытание однофазного трансформатора.	2	
	Самостоятельная работа обучающихся: Решение задач.	2	
Раздел 4. Электроника			
Тема № 4.1. Электронные приборы	Содержание учебного материала	8	ПК 1.1-1.5 ПК 2.1-2.5 ОК 01 ОК 02
	1. Физические основы работы полупроводниковых приборов. Полупроводниковые диоды.		
	2. Транзисторы. Биполярные и полевые. Схемы включения. Вольтамперные характеристики.		
	Практические работы и лабораторные работы	12	
	Исследование и снятие характеристик полупроводникового диода.	4	
	Исследование и снятие характеристик транзистора.	4	
	Исследование и снятие характеристик тиристора.	4	
	Самостоятельная работа обучающихся	-	
Тема № 4.2. Электронные устройства	Содержание учебного материала	6	ПК 1.1-1.5 ПК 2.1-2.5 ОК 01 ОК 02
	1. Усилители электрических сигналов. Классификация и характеристики. Частотные характеристики усилителей. Обратные связи в усилителях. Операционные усилители. Схемы. Область применения.		
	2. Логические устройства. Логические элементы. Ключи. Триггеры. Цифровые устройства. Основные логические операции и способы их аппаратной реализации. Цифро-аналоговые и аналого-цифровые преобразователи.		
	3. Микропроцессоры и микроконтроллеры. Основные понятия и определения. Классификация. Архитектура микропроцессоров.		
	Практические работы и лабораторные работы	8	
	Исследование полупроводникового стабилитрона.	4	
	Исследование однополупериодного и двухполупериодного выпрямителей.	4	
	Самостоятельная работа обучающихся	-	
Консультации		-	
Промежуточная аттестация		2	
Всего:		106	

3. УСЛОВИЯ РЕАЛИЗАЦИИ УЧЕБНОЙ ДИСЦИПЛИНЫ

3.1. Для реализации программы учебной дисциплины предусмотрены следующие специальные помещения:

Лаборатория Электротехники и электроники, оснащенная оборудованием:

Рабочие места преподавателя и обучающихся: доска меловая – 1 шт., стол ученический – 14 шт., стул ученический – 28 шт., стол – 1 шт., стул – 1 шт.; шкаф книжный - 3 шт.; плательный шкаф - 1 шт.

Комплект учебно-методической документации, раздаточный материал, плакаты
Оциллограф цифровой 5022 – 2 шт., измерительные приборы, лабораторные стенды «Электротехника», стенд учебный лабораторный "Электроника" НТЦ-05 000

Технические средства обучения: мультимедийное оборудование (ноутбук, экран на штативе, проектор)

3.2. Информационное обеспечение реализации программы

Лоторейчук, Е.А. Теоретические основы электротехники [Текст]: учебник для студ. учреждений сред. проф. образования / Е.А.Лоторейчук.- М.: ИД «Форум»: ИНФРА-М, 2019.- 317 с.

Славинский, А.К. Электротехника с основами электроники [Текст]: учебник для студ. учреждений сред. проф. образования / А.К.Славинский, И.С.Туревский.- М.: ИД «Форум»: ИНФРА-М, 2019.- 448 с.

Электронная техника [Текст]: учебник для студ. учреждений сред. проф. образования / М.В.Гальперин. –М.: Форум, 2018 .- 352 с.

Козлова, И. С. Основы электротехники : учебное пособие для СПО / И. С. Козлова. — Саратов : Научная книга, 2019. — 159 с. — ISBN 978-5-9758-1896-6. — Текст : электронный // Электронно-библиотечная система IPR BOOKS : [сайт]. — URL: <https://www.iprbookshop.ru/87079.html> — Режим доступа: для авторизир. пользователей

4. КОНТРОЛЬ И ОЦЕНКА РЕЗУЛЬТАТОВ ОСВОЕНИЯ УЧЕБНОЙ ДИСЦИПЛИНЫ

Результаты обучения	Критерии оценки	Методы оценки
<p>ПК 1.1,ПК 1.2,ПК 1.4,ПК 1.5,ПК 2.1,ПК 2.2,ПК 2.3,ПК 2.4, ПК 2.5 ОК 01,ОК 02 <i>Перечень знаний, осваиваемых в рамках дисциплины</i></p> <ul style="list-style-type: none"> - физические основы явлений в электрических цепях; - законы электротехники; - методы анализа электрических и магнитных цепей; - принципы работы основных электрических машин, их рабочие и пусковые характеристики; - элементную базу современных электронных устройств (полупроводниковых диодов, транзисторов и микросхем); - параметры современных электронных устройств (усилителей, вторичных источников питания и микропроцессорных комплексов) и принципы действия универсальных базисных логических элементов. 	<p>«Отлично» - теоретическое содержание курса освоено полностью, умения сформированы, все предусмотренные программой учебные задания выполнены без ошибок.</p> <p>«Хорошо» - теоретическое содержание курса освоено полностью, некоторые умения сформированы недостаточно, все предусмотренные программой учебные задания выполнены, некоторые виды заданий выполнены с ошибками.</p> <p>«Удовлетворительно» - теоретическое содержание курса освоено частично, необходимые умения работы с освоенным материалом в основном сформированы, большинство предусмотренных программой обучения учебных заданий выполнено, некоторые из выполненных заданий содержат ошибки.</p> <p>«Неудовлетворительно» - теоретическое содержание курса не освоено, необходимые умения не сформированы, выполненные учебные задания содержат грубые ошибки.</p>	<ul style="list-style-type: none"> - тестирование (оценка результатов тестирования); - индивидуальный опрос; - задачи для самостоятельной работы; - вопросы к дифференцированному зачету.
<p><i>Перечень умений, осваиваемых в рамках дисциплины</i></p> <ul style="list-style-type: none"> - понимать сущность процессов в электрических цепях постоянного и синусоидального токов; - применять законы электрических цепей для их анализа; 	<p>«Отлично» - практические и лабораторные работы выполнены самостоятельно и в установленный срок, ответы на контрольные вопросы без ошибок, отчетная документация заполнена без ошибок</p>	

<p>- определять режимы электрических и электронных цепей и электромагнитных устройств, а также магнитных цепей постоянного тока.</p>	<p>«Хорошо» - практические и лабораторные работы выполнены в установленный срок, при выполнении требовались консультации преподавателя, ответы на контрольные вопросы даны с незначительными недочетами, отчетная документация заполнена без ошибок</p> <p>«Удовлетворительно» - практические и лабораторные работы выполнены не в установленный срок, имеются грубые ошибки в расчетах, ответы на контрольные вопросы даны не полностью, отчетная документация заполнена с ошибками</p> <p>«Неудовлетворительно» - практические и лабораторные работы не выполнены в установленный срок, ответы на контрольные вопросы не даны, отчетная документация не заполнена.</p>	
--	--	--

**МИНИСТЕРСТВО НАУКИ И ВЫСШЕГО ОБРАЗОВАНИЯ
РОССИЙСКОЙ ФЕДЕРАЦИИ
ФЕДЕРАЛЬНОЕ ГОСУДАРСТВЕННОЕ БЮДЖЕТНОЕ ОБРАЗОВАТЕЛЬНОЕ
УЧРЕЖДЕНИЕ ВЫСШЕГО ОБРАЗОВАНИЯ «СЕВЕРО-КАВКАЗСКАЯ
ГОСУДАРСТВЕННАЯ ГУМАНИТАРНО-ТЕХНОЛОГИЧЕСКАЯ АКАДЕМИЯ»
СРЕДНЕПРОФЕССИОНАЛЬНЫЙ КОЛЛЕДЖ**

Фонд оценочных средств

**для проведения текущего контроля и промежуточной аттестации
образовательной программы**

**по учебной дисциплине Электротехника и электроника
для специальности 35.02.16 Эксплуатация и ремонт
сельскохозяйственной техники и оборудования**

**форма проведения оценочной процедуры
дифференцированный зачет**

г. Черкесск, 2025 год

I. ОБЩЕЕ ПОЛОЖЕНИЕ

Фонд оценочных средств (ФОС) предназначен для контроля и оценки образовательных достижений обучающихся, освоивших программу учебной дисциплины «Электротехника и электроника».

ФОС включает контрольные материалы для проведения текущего контроля и промежуточной аттестации в форме *дифференцированного зачета*.

ФОС разработан в соответствии с Федеральным государственным образовательным стандартом по специальности СПО 35.02.16 *Эксплуатация и ремонт сельскохозяйственной техники и оборудования* и рабочей программой учебной дисциплины «Электротехника и электроника».

II. РЕЗУЛЬТАТЫ ОСВОЕНИЯ ДИСЦИПЛИНЫ, ПОДЛЕЖАЩЕЙ ПРОВЕРКИ

Предмет(ы) оценивания	Объект(ы) оценивания	Показатели оценки
<p>Уметь:</p> <ul style="list-style-type: none">- понимать сущность процессов в электрических цепях постоянного и синусоидального токов;- применять законы электрических цепей для их анализа;- определять режимы электрических и электронных цепей и электромагнитных устройств, а также магнитных цепей постоянного тока. <p>Знать:</p> <ul style="list-style-type: none">- физические основы явлений в электрических цепях;- законы электротехники;- методы анализа электрических и магнитных цепей;- принципы работы основных электрических машин, их рабочие и пусковые характеристики;- элементную базу современных электронных устройств (полупроводниковых диодов, транзисторов и микросхем);- параметры современных электронных устройств (усилителей, вторичных источников питания и микропроцессорных комплексов) и принципы	<ul style="list-style-type: none">- понимание сущности процессов в электрических цепях постоянного и синусоидального токов;- правильность применения законы электрических цепей для их анализа;- правильность определения режимов электрических и электронных цепей и электромагнитных устройств, а также магнитных цепей постоянного тока.- понятие физических основ явлений в электрических цепях;- понятие законов электротехники;- понятие методов анализа электрических и магнитных цепей.- понятие принципов работы основных электрических машин, их рабочие и пусковые характеристики;- понятие элементной базы современных электронных устройств;- понятие современных электронных устройств;	<ul style="list-style-type: none">- выполнение практических и лабораторных работ;- тестирование;- индивидуальный опрос;- задачи для самостоятельной работы;- вопросы к дифференцированному зачету.

<p>действия универсальных базисных логических элементов.</p> <p>ПК</p> <p>- ПК</p> <p>ПК 1.1. Выполнять приемку, монтаж, сборку и обкатку новой сельскохозяйственной техники, оформлять соответствующие документы.</p> <p>ПК 1.2. Проводить техническое обслуживание сельскохозяйственной техники при эксплуатации, хранении и в особых условиях эксплуатации, в том числе сезонное техническое обслуживание.</p> <p>ПК 1.3. Выполнять настройку и регулировку почвообрабатывающих, посевных, посадочных и уборочных машин, а также машин для внесения удобрений, средств защиты растений и ухода за сельскохозяйственными культурами.</p> <p>ПК 1.4. Выполнять настройку и регулировку машин и оборудования для обслуживания животноводческих ферм, комплексов и птицефабрик.</p> <p>ПК 1.5. Выполнять настройку и регулировку рабочего и вспомогательного оборудования тракторов и автомобилей.</p> <p>ПК 2.1. Выполнять обнаружение и локализацию неисправностей сельскохозяйственной техники, а также постановку сельскохозяйственной техники на ремонт.</p> <p>ПК 2.2. Проводить диагностирование неисправностей сельскохозяйственной техники и оборудования.</p> <p>ПК 2.3. Определять способы</p>	<p>- монтаж и сборка сельскохозяйственной техники в соответствии с эксплуатационными документами; пуск, регулирование, комплексное апробирование и обкатка сельскохозяйственной техники;</p> <p>- осмотр, очистка, смазка, крепление, проверка и регулировка деталей и узлов сельскохозяйственной техники и оборудования, замена и заправка технических жидкостей в соответствии с эксплуатационными документами;</p> <p>- настройка и регулировка сельскохозяйственной техники для выполнения технологической операции;</p> <p>- осмотр, очистка, смазка, крепление, проверка и регулировка деталей и узлов сельскохозяйственной техники и оборудования, замена и заправка технических жидкостей в соответствии с эксплуатационными документами;</p> <p>- осмотр, очистка, смазка, крепление, проверка и регулировка деталей и узлов сельскохозяйственной техники и оборудования, замена и заправка технических жидкостей в соответствии с эксплуатационными документами;</p> <p>- подбор режимов работы МТА и выбор способа движения;</p>	
--	---	--

<p>ремонта (способы устранения неисправности) сельскохозяйственной техники в соответствии с ее техническим состоянием и ресурсы, необходимые для проведения ремонта.</p> <p>ПК 2.4. Выполнять восстановление работоспособности или замену детали (узла) сельскохозяйственной техники.</p> <p>ПК 2.5. Выполнять оперативное планирование выполнения работ по техническому обслуживанию и ремонту сельскохозяйственной техники и оборудования.</p>	<ul style="list-style-type: none"> - выполнение работы на агрегатах с энергетическими средствами и на самоходных машинах различных категорий; - диагностика неисправностей; - определение способа ремонта сельскохозяйственной техники; - подбор материалов, узлов, агрегатов, необходимых для проведения ремонта; - восстановление работоспособности или замена детали/узла сельскохозяйственной техники; - использование расходных, горюче-смазочных материалов и технических жидкостей; - регулировка, испытание и обкатка отремонтированной сельскохозяйственной техники; - выбор способа и места хранения сельскохозяйственной техники. 	
<p>ОК</p> <p>ОК 01. Выбирать способы решения задач профессиональной деятельности применительно к различным контекстам;</p> <p>ОК 02. Использовать современные средства поиска, анализа и интерпретации информации, и информационные технологии для выполнения задач профессиональной деятельности.</p>	<ul style="list-style-type: none"> - умение определять этапы решения задачи; - умение определять задачи для поиска информации; - умение использовать информационно-коммуникационные технологии профессиональной деятельности. 	<p>В</p>

Тестирование

№№	Правильный ответ	Содержание вопроса	Компетенция
1.		Что представляет собой электрическая цепь?	ПК 1.1
2.		Как можно представить электрическую цепь?	ПК 1.1
3.		Закон Ома для участка цепи?	ПК 1.1
4.		I Закон Кирхгофа	ПК 1.1
5.		Одинаково ли напряжение во всех точках электрической цепи, состоящей из трех последовательных сопротивлений?	ПК 1.1
6.		Выбрать правильный ответ: Второй закон Кирхгофа? 1. В любом рассматриваемом контуре алгебраическая сумма ЭДС равняется сумме падений напряжения в этом контуре. 2. В любом рассматриваемом контуре алгебраическая сумма ЭДС равняется единице. 3. В любом рассматриваемом контуре алгебраическая сумма ЭДС не равняется сумме падений напряжения в этом контуре.	ПК 1.1
7.		Выбрать правильный ответ: Перечислите основные элементы электрических цепей синусоидального тока. 1. Источники электрической энергии (источники ЭДС и источники тока), индуктивные элементы (катушки индуктивности). 2. Резистивные элементы (резисторы, реостаты, нагревательные элементы и т.д.), емкостные элементы (конденсаторы). 3. Все перечисленные.	ПК 1.1
8.		Выбрать правильный ответ: Какие соединения трехфазных цепей вы знаете? 1. Звезда, треугольник. 2. Круг, квадрат. 3. Многоугольник, пирамида.	ПК 1.1
9.		Сила тока в электрической цепи 2 А при напряжении на его концах 5 В. Каково сопротивление проводника? 1. 10 Ом 2. 0,4 Ом 3. 2,5 Ом 4. 4 Ом	ПК 1.1

		5. 0,2 Ом		
10.		Выбрать правильный ответ: Что такое участок цепи? 1. Часть цепи между двумя узлами 2. Замкнутая часть цепи 3. Графическое изображение элементов 4. Часть цепи между двумя точками 5. Элемент электрической цепи, предназначенный для использование электрического сопротивления	ПК 1.1	
11.		Назовите закон в котором говорится, что в любом контуре схемы электрической цепи алгебраическая сумма напряжений на всех резистивных элементах равна алгебраической сумме ЭДС	ПК 1.2	
12.		Закон Джоуля-Ленца?	ПК 1.2	
13.		Закон Фарадея-Ленца?	ПК 1.2	
14.		Как вычислить сопротивление проводника?	ПК 1.2	
15.		Как определить общее сопротивление трех резисторов, соединенных последовательно?	ПК 1.2	
16.		Как определить общее сопротивление трех резисторов, соединенных параллельно?	ПК 1.2	
17.		Выбрать правильный ответ: Какую энергию потребляет из сети электрическая лампа за 2 часа, если ее сопротивление 440 Ом, а напряжение сети 220 В: 1. 240 Вт/ч 2. 220 Вт/ч 3. 340 Вт/ч	ПК 1.2	
18.		Выбрать правильный ответ: В трехфазной цепи линейное напряжение 220 В, линейный ток 2А, активная мощность 380 Вт. Найти коэффициент мощности. 1. $\cos \varphi = 0,8$ 2. $\cos \varphi = 0,6$ 3. $\cos \varphi = 0,5$ 4. $\cos \varphi = 0,4$	ПК 1.2	
19.		Выбрать правильный ответ: При последовательном соединении конденсаторов=const 1. напряжение 2. заряд 3. ёмкость 4. индуктивность	ПК 1.2	

20.		<p>Выбрать правильный ответ: Закон Ома для полной цепи</p> <ol style="list-style-type: none"> $I = U / R$ $G = 1 / R$ $I = E / (R+R_0)$ $\sum_{k=1}^n E_k = \sum_{k=1}^n I_k R_k$. 	ПК 1.2	
21.		<p>Выбрать правильный ответ: Напряжение на зажимах цепи с резистивным элементом изменяется по закону: $u=100 \sin (314t+30^\circ)$. Определите закон изменения тока в цепи, если $R=20 \text{ Ом}$.</p> <ol style="list-style-type: none"> $I = 5 \sin 314 t$ $I = 5 \sin (314t + 30^\circ)$ $I = 3,55 \sin (314t + 30^\circ)$ $I = 3,55 \sin 314t$ 	ПК 1.2	
22.		<p>Выбрать правильный ответ: Как определить напряжение на индуктивном элементе?</p> <ol style="list-style-type: none"> $u_L = L \frac{di}{dt}$ $u_L = L \times di \times dt$ $u_L = L \frac{dt}{di}$ 	ПК 2.1	
23.		<p>Выбрать правильный ответ: Как определить напряжение на емкостном элементе?</p> <ol style="list-style-type: none"> $u_c = C \times \frac{dt}{du}$ $u_c = C \frac{du}{dt}$ $u_c = C \times dt \times du$ 	ПК 2.1	
24.		<p>Какими параметрами характеризуются источники постоянного напряжения?</p>	ПК 2.1	
25.		<p>Выбрать правильный ответ: По какой зависимости определяется напряжение от тока в источнике постоянного напряжения?</p> <ol style="list-style-type: none"> $U - E - R_0 = I$ $U - E = R_0 I$ $U = E - R_0 I$ 	ПК 2.1	
26.		<p>Что принято за направление электрического тока:</p>	ПК 2.1	
27.		<p>Рамку, площадь которой равна $0,5 \text{ м}^2$, пронизывают линии магнитного поля под углом 30° к плоскости рамки. Чему равен магнитный поток, пронизывающий рамку, если индукция магнитного поля 4 Тл:</p> <ol style="list-style-type: none"> 2 Вб 3 Вб 	ПК 2.1	

		3) 1 Вб		
28.		В магнитном поле с индукцией 0,25 Тл перпендикулярно линиям индукции со скоростью 5 м/с движется проводник длиной 2 м. Чему равна ЭДС индукции в проводнике: 1) 2,5 В 2) 250 В 3) 0,4 В	ПК 2.1	
29.		Бытовые электроприборы рассчитаны на напряжение 220 В. Это такое значение переменного напряжения: 1) действующее 2) амплитудное 3) среднее	ПК 2.1	
30.		Как называется подвижная часть генератора:	ПК 2.1	
31.		Где происходит промышленное получение, переменного тока:	ПК 2.1	
32.		Возрастает ли индуктивное сопротивление с увеличением частоты колебаний:	ПК 2.1	
33.		Какой режим называют номинальным?	ПК 2.3	
34.		Какой режим называют согласованным?	ПК 2.3	
35.		Какой режим называют - режимом холостого хода?	ПК 2.3	
36.		Выбрать правильный ответ: Какой режим называют - режимом короткого замыкания?	ПК 2.3	
37.		Что представляет собой ВАХ?	ПК 2.3	
38.		Выбрать правильный ответ: У каких элементов ВАХ имеет нелинейный характер? 1. У тиристоров 2. У диодов 3. У стабилитронов	ПК 2.3	
39.		Выбрать правильный ответ: При помощи чего можно расширить пределы измерения приборов? 1. При помощи измерительных трансформаторов. 2. При помощи шунтов. 3. При помощи внешних сопротивлений.	ПК 2.3	
40.		Выбрать правильный ответ: В каких случаях в схемах выпрямителей	ПК 2.3	

		используется параллельное включение диодов? 1. При отсутствии конденсатора 2. При отсутствии катушки 3. При отсутствии резисторов 4. При отсутствии трёхфазного трансформатора		
41.		Выбрать правильный ответ: Из каких элементов можно составить сглаживающие фильтры? 1. Из резисторов 2. Из конденсаторов 3. Из катушек индуктивности 4. Из всех вышеперечисленных приборов	ПК 2.3	
42.		Выбрать правильный ответ: Электронные устройства, преобразующие постоянное напряжение в переменное, называются: 1. Выпрямителями 2. Инверторами 3. Стабилитронами 4. Фильтрами	ПК 2.2	
43.		Укажите соответствие приборов и измеряемых величин: а) Амперметр 1) Напряжение б) Вольтметр 2) Сопротивление в) Ваттметр 3) Ток г) Омметр 4) Мощность	ПК 2.2	
44.		В чем отличие вольтметра от Амперметра?	ПК 2.2	
45.		Возможно ли измерение неэлектрических величин при помощи электрических измерительных приборов?	ПК 2.2	
46.		Сколько зажимов имеет Ваттметр?	ПК 2.2	
47.		При измерении напряжения как включают вольтметр в цепь?	ПК 2.2	
48.		Выбрать правильный ответ: При измерении силы тока амперметр включают в цепь: 1. Последовательно с тем прибором, силу тока в котором измеряют 2. Параллельно с источником тока 3. Параллельно с тем прибором, силу тока в котором измеряют	ПК 2.2	
49.		Выбрать правильный ответ: Что означает класс точности прибора? 1. Класс точности электронных измерительных приборов – обобщенная метрологическая характеристика, определяемая пределами допустимых относительной и приведенной погрешностей.	ПК 2.2	

		<p>2. Класс точности электронных измерительных приборов – обобщенная метрологическая характеристика, определяемая пределами допустимых основной и дополнительной погрешностей</p> <p>3. Класс точности электронных измерительных приборов – обобщенная метрологическая характеристика, определяемая пределами допустимых абсолютной и относительной погрешностей.</p>		
50.		<p>Выбрать правильный ответ: В каких приборах применяют индукционную систему приборов?</p> <p>1. В логометрах.</p> <p>2. В гальванометрах.</p> <p>3. В счетчиках.</p>	ПК 2.2	
51.		<p>Выбрать правильный ответ: Какую величину показывают приборы в цепи переменного тока?</p> <p>1. Действующую.</p> <p>2. Мгновенную.</p> <p>3. Среднюю.</p>	ПК 2.2	
52.		<p>Выбрать правильный ответ: Какие приборы способны измерить мощность в электрической цепи?</p> <p>1. Амперметры</p> <p>2. Ваттметры</p> <p>3. Вольтметры</p> <p>4. Омметры</p>	ПК 2.4	
53.		<p>Как определить мощность , вырабатываемую источником, если направление ЭДС и тока через источник совпадают?</p>	ПК 2.4	
54.		<p>Какой принцип используется в синхронных генераторах?</p>	ПК 2.4	
55.		<p>Чему равен заряд емкостного элемента?</p>	ПК 2.4	
56.		<p>Основные части трехфазного генератора?</p>	ПК 2.4	
57.		<p>Какой закон положен в основу принципа действия генератора?</p>	ПК 2.4	
58.		<p>Что представляет собой электрическая машина?</p> <p>1. Электрическая машина – электромагнитное устройство, преобразующее механическую энергию в электрическую или электрическую в механическую.</p> <p>2. Электрическая машина – электромагнитное устройство,</p>	ПК 2.4	

		преобразующее световую энергию в электрическую. 3. Электрическая машина – электромагнитное устройство, преобразующее химическую энергию в электрическую или электрическую в химическую.		
59.		Что такое скольжение в асинхронных машинах? 1. Угловая частота ротора. 2. Относительная скорость вращающегося магнитного поля. 3. Число оборотов ротора в минуту.	ПК 2.4	
60.		Основное отличие асинхронных машин от синхронных? 1. Нет отличий. 2. Частота вращения поля и ротора равны в асинхронных машинах. 3. Частотах вращающегося магнитного поля и ротора – разные в асинхронных машинах.	ПК 2.4	
61.		Назначение синхронных машин? 1. Синхронные машины используются в качестве: источников электрической энергии (генераторов). 2. С помощью синхронных двигателей приводятся в движение подъемные краны, лебедки, лифты, эскалаторы, насосы, вентиляторы. 3. С помощью синхронных двигателей передается энергия на расстоянии.	ПК 2.4	
62.		Укажите полярность напряжения на эмиттере и коллекторе транзистора типа р-п-р. 1. Плюс, плюс 2. Минус, плюс 3. Плюс, минус 4. Минус, минус	ПК 2.5	
62		При совпадении частоты внешнего переменного напряжения с собственной частотой колебательного контура происходит резкое возрастание амплитуды колебаний силы тока	ПК 2.5	
63		Одинаков ли ток во всех точках электрической цепи, проходящий по трем параллельным сопротивлениям?	ПК 2.5	
64		Чем объясняется уменьшение напряжения U источника при увеличении тока?	ПК 2.5	
65		Как определить мощность в электрической цепи?	ПК 2.5	

66		Какими различиями обладает постоянный ток и переменный?	ПК 2.5	
67		Сколько видов мощности имеется в цепях синусоидального тока?	ПК 2.5	
68		<p>Выбрать правильный ответ: Одинаково ли напряжение во всех точках электрической цепи, состоящей из трех параллельных сопротивлений?</p> <p>1. Напряжения U на каждом из резисторов различны. На основании второго закона Кирхгофа можно записать:</p> $U = U_1 + U_2 + U_3$ <p>2. Напряжения U на каждом из резисторов одинаковы. На основании второго закона Кирхгофа можно записать:</p> $U = U_1 = U_2 = U_3$ <p>3. Напряжения U на двух из резисторов одинаковы, а на третьем – сумма первых двух. На основании второго закона Кирхгофа можно записать:</p> $U_1 + U_2 = U_3$	ПК 2.5	
69		В рамке, вращающейся в магнитном поле, индуцируется переменная ЭДС вследствие электромагнитной индукции:	ПК 2.5	
70		<p>Как называют электрическую систему, состоящую из трех цепей, в которых действуют переменные э. д. с. одной и той же частоты, сдвинутые по фазе друг относительно друга на $1/3$ периода (120градусов $=2\pi/3$)?</p> <p>1.Звездой 2.Треугольником</p>	ПК 2.5	
71		<p>Классификация датчиков по принципу действия:</p> <p>1) гравитационные, гидравлические, объёмные 2) скоростные, массовые, электрические 3) пневматические, гидравлические, электрические</p>	ПК 1.3	
72		<p>Виды измерительных приборов:</p> <p>1) аналоговые и цифровые 2) приведенные 3) деформирующие</p>	ПК 1.3	
73		<p>Способы регулировки тока в сварочных трансформаторах.</p> <p>1. Изменением первичного напряжения. 2. Изменениям числа витков вторичной обмотки. 3. Изменением активного</p>	ПК 1.3	

		сопротивления. 4. Изменением индуктивного сопротивления. 5. Изменением ёмкостного сопротивления.		
74		Условия параллельной работы трансформатора. 1. Равенство вторичных напряжений и частот. 2. Находится в одном помещении и быть различной мощности. 3. Вторичные напряжения равны, принадлежат к одной группе, одинаковые $U_{хх}$. 4. Разные $U_{хх}$, равные по мощности.	ПК 1.3	
75		Может ли ротор асинхронного двигателя вращаться синхронно с магнитным полем статора. 1. Может. 2. Не может. 3. Может, без нагрузки. 4. Может при низких оборотах. 5. Может при низких частотах.	ПК 1.3	
76		Сколько способов возбуждения машины постоянного тока Вы знаете? 1. Один. 2. Пять. 3. Три. 4. Четыре. 5. Два	ПК 1.3	
77		Назовите область применения трансформатора	ПК 1.3	
78		15 Чем отличается трансформатор от автотрансформатора?	ПК 1.3	
79		Назначение синхронного компенсатора 1. Для потреблений реактивной мощности. 2. Для компенсации активной мощности. 3. Для генерирования реактивной мощности. 4. Для повышения напряжения в сети. 5. Для генерирования активной мощности	ПК 1.4	
80		Что такое обратимость машин постоянного тока?	ПК 1.4	
81		Как можно изменить скорость вращения асинхронного двигателя с фазным ротором? 1. Изменением напряжения в статоре.	ПК 1.4	

		2. Изменением частоты тока. 3. Изменением давления на контактные кольца. 4. Изменением сопротивления в цепи ротора. 5. Изменением направления тока 6. Переключением числа пар полюсов		
82		Сколько существует групп соединения обмоток трехфазных трансформаторов? 1. Три. 2. Шесть. 3. Девять. 4. Двенадцать. 5. Пятнадцать.	ПК 1.4	

Индивидуальный опрос

Вопросы по теме: Электрическое поле

1. Дайте определение напряженности электрического поля. Единицы измерения напряженности. ОК01
2. Дайте определение ЭДС, напряжения, потенциала, разности потенциалов. ОК01
3. Формула закона Кулона, Единицы измерения. ПК1.4
4. Формула напряженности поля точечного заряда. Единицы измерения. ОК01
5. Понятие диэлектрической проницаемости. Единицы измерения ПК1.5
6. Понятие потенциал, напряжение. Единицы измерения. ПК1.5
7. Определите общую емкость трех конденсаторов, соединенных параллельно. ПК1.4
8. Определите общую емкость трех конденсаторов, соединенных последовательно. ПК1.4
9. Формула энергии электрического поля. ПК1.5

Вопросы по теме: Электрические цепи постоянного тока

1. Какой источник называют идеальным, каковы его свойства.
2. Поясните физические процессы, происходящие в простейшей замкнутой электрической цепи. ПК1.4
3. Назовите параметры реального и идеального источников ЭДС и тока, нарисуйте их внешние характеристики. ПК1.5
4. Как определить работу при перемещении единичного заряда ПК1.5
5. Что показывает вольт-амперная характеристика ПК1.4

Вопросы по теме: Расчет электрических цепей постоянного тока

1. Преобразование треугольника сопротивлений в эквивалентную звезду ПК1.4
2. Преобразование звезды сопротивлений в эквивалентный треугольник ПК1.5
3. Параллельное соединение элементов электрических цепей ПК1.4
4. Последовательное соединение элементов электрических цепей ПК1.4
5. Перечислите основные законы электрических цепей ОК01

Вопросы по теме магнитное поле

1. Дайте понятие магнитного поля. ОК02
2. Что можно определить по правилу левой руки. ОК02
3. Какие величины связывает закон электромагнитной силы. ОК01
4. Что гласит правило Ленца ОК02
5. Что можно определить по правилу правой руки. ОК02
6. Дайте понятие «Электромагнитная индукция». ПК1.4
7. Что показывает петля гистерезиса. ОК01
8. Дайте понятие магнитная проницаемость ОК02
9. Дайте понятие магнитный поток, единицы измерения. ОК02
10. Дайте понятие потокосцепление, единицы измерения. ОК01

11. Дайте понятие магнитная индукция, единицы измерения. ОК02

Вопросы по теме трехфазные электрические цепи

1. Векторы линейных напряжений трехфазного генератора, обмотки соединены по схеме «звезда». Изобразить векторы фазных напряжений генератора. ПК1.4
2. Обмотки трехфазного симметричного генератора соединены по схеме «треугольник». Чему равен ток в обмотках генератора? Построить векторную диаграмму токов и напряжений. ПК1.5
3. К трехфазной четырехпроводной сети подключена равномерная нагрузка. В фазу С включен амперметр. Как изменится его показания, если произойдет обрыв: а) в фазе В; б) в нейтральном проводе? ПК1.4
4. Методы расчета трехфазных электрических цепей ОК01

Вопросы для самостоятельной работы.

Источники электрической энергии постоянного тока.

Источники ЭДС и источники тока. Применение законов Ома и Кирхгофа для расчета электрических цепей. ОК02

Электромагнитная индукция, самоиндукция, взаимная индуктивность, вихревые токи.

Элементы электрической цепи переменного тока. ОК01

Способы представления синусоидальных электрических величин. ОК01

Резонанс напряжений и токов. ОК01

Активная, реактивная и полная мощности трехфазного тока. ОК01

Характеристики трансформаторов. ОК02

Принцип действия электрических машин переменного тока. ОК02

Принцип действия электрических машин постоянного тока. ОК02

Электрические аппараты автоматики и управления. ОК01

Материалы для выполнения магнитопроводов электрических машин ПК3.4

Материалы для выполнения изоляции электрических машин ПК1.5

Материалы для выполнения обмоток электрических машин и трансформаторов ПК2.4

Материалы для выполнения изоляции трансформаторов ПК2.4

Задачи для самостоятельной работы.

Задача ПК1.4

Комнатная электронная печь включается ежедневно на 6 ч, рассчитана на напряжении 220 В. и потребляет ток 2,27 а, Вычислить ее мощность, сопротивление спирали, количества тепла, отдаваемой за 1 ч и стоимость электроэнергии за 30 дней.

Задача ПК1.4

В квартире одновременно включены электрическая стиральная машина $P = 500$ Вт, электрическая лампа $P = 100$ Вт, электрическая плитка $P = 400$ Вт. Определить, какое количество тепла выделится за 1 час и стоимость энергии за 10 ч работы.

Задача ПК1.4

Электрическая лампа рассчитана на $U = 127$ В. имеет мощность 200 Вт. Определить ток, потребленной лампы, сопротивление нити накаливания и стоимость электроэнергии за месяц (в сутки работает по 6 ч).

Задача ПК1.5

Сила тока, проходящий через электрическую машину равна 0.5 А, сопротивление ее нити 400 Ом. Определить напряжение на лампе, ее мощность, стоимость электроэнергии за месяц (в сутки работает по 6ч).

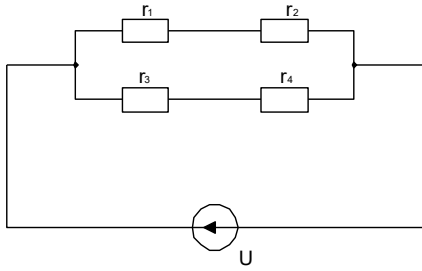
Задача ПК1.5

Сила тока, проходящий через электрическую машину равна 0.5 А, сопротивление ее нити 400 Ом. Определить напряжение на лампе, ее мощность, стоимость электроэнергии за месяц (в сутки работает по 6ч).

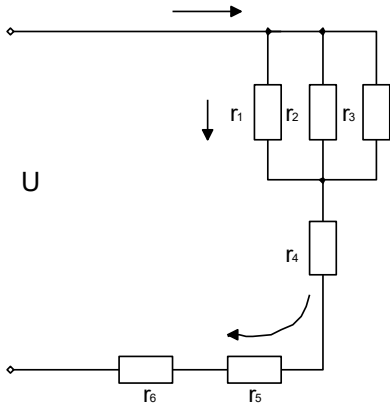
Задача ПК1.3

Сопротивления включены по данной схеме. В каком из них выделится наибольшее количество тепла? Почему?

$r_1 = 20$ Ом $r_2 = 4$ Ом $r_3 = 4$ Ом $r_4 = 8$ Ом $U = 120$ В $t = 2$ ч

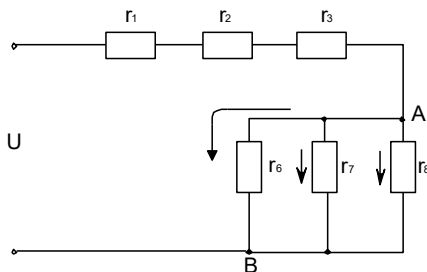


Задача ПК1.5



$r_1 = 4 \text{ Ом}$
 $r_2 = r_3 = 24 \text{ Ом}$
 $r_4 = 11 \text{ Ом}$
 $r_5 = 6 \text{ Ом}$
 $r_6 = 4 \text{ Ом}$
 подвели $U = 24 \text{ В}$.
 Определить все токи и напряжения в цепи.

Задача ПК1.5



К цепи из
 $r_1 = 38 \text{ Ом}$
 $r_2 = 30 \text{ Ом}$
 $r_3 = 20 \text{ Ом}$
 $r_4 = 48 \text{ Ом}$
 $r_5 = 48 \text{ Ом}$
 $r_6 = 24 \text{ Ом}$
 подвели $U = 100 \text{ В}$
 Определить все токи и напряжения в схеме.

Задача ПК1.5

Имеем 4 одинаковых сопротивления. Составить возможные варианты смешанного включения этих сопротивлений

Задача ПК1.2

Вольтметр, подключенный к источнику, при отключенном потребителе показывает 10 В. при включенном потребителе 20 Ом показывает 8 В. Определить внутреннее сопротивление источника. Начертать схему измерений.

Задача ПК1.4

Найти действующее значение, частоту и период токов:

$$i_1 = 10 \sin 314t$$

$$i_2 = 20 \sin 628t$$

Задача ПК1.4

Определить частоту и угловую частоту для следующих значений периода: $T_1 = 4 \cdot 10^{-3} \text{ сек}$; $T_3 = 10^{-3} \text{ сек}$; $T_5 = 10^{-3} \text{ сек}$; $T_2 = 10^{-3} \text{ сек}$; $T_4 = 10^{-3} \text{ сек}$.

Начертите графики для T_1 и T_2 .

Задача ПК1.5

К электропитанию $r=40$ Ом подведено напряжение $U=129.2\sin(314t+60^\circ)$. определить действующее значения, тока активную мощность, частоту, период. Написать выражение для мгновенного значения тока.

Задача ПК1.5

Конденсатор, емкостью 318 мкФ включен в сеть переменного тока частотой 50Гц и $U=120$ В. Определить ток, цепи, реактивную мощность, $\cos\phi$.

Задача ПК1.1

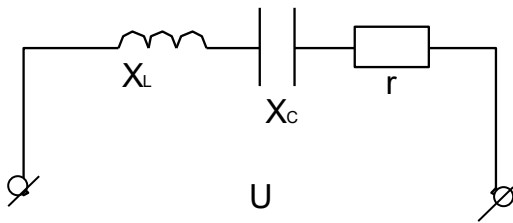
В сети $U=220$ В, $f=50$ Гц включены последовательно $r=80$ м, X_L 60м. Найти ток, активную мощность, реактивную, полную, $\cos\phi$, L. Посторить векторную диаграмму.

Задача ПК1.1

В электрической цепи $U=50$ В, $U_c=30$ В; $U_a=30$ В.

Найти $U_L=?$

$X_L=?$



Задача ПК1.5

В 3-х фазную цепь включены равномерно Δ лампы накаливания. Вольтметр включенный в одну из фаз, измерил 240 Вт.

Начертите схему.

Найдите $P_{\text{общ}}$.

Задача ПК1.5

В трехфазной сети включены равномерно лампы Δ накаливания $U_{\text{л}}=220$ В $I_{\text{л}}=20$ А.

Чему равна сопротивление каждой фазы и мощность, потребляемая всеми лампами.

Начертите схему.

Задача ПК1.5

30 ламп накаливания мощностью 50 Вт каждая включена равномерно треугольником. Начертите схему, при $U_{\text{л}}=220$ В, определить фазные и линейные токи.

Задача

Ток измеряется прибором рассчитанным на 30 А. ПК2.5

Действительное значение тока 10 А измерение -10.2 А.

Определите абсолютную, относительную, действительную, относительно приведенную погрешность.

Задача ПК1.4

Сопротивление измеряется прибором рассчитанным на 10 кОм.

Действительное значение сопротивления 500 Ом, измеренное -510 Ом.

Определите погрешности – абсолютной, относительной.

Вопросы к дифференцированному зачету по дисциплине «Электротехника и электроника» 4 семестр

1. Принцип получения переменного тока.
2. Работа приемников электрической энергии при переменном токе.
3. Частота. Период. Амплитуда.
4. Действующее значение переменного тока.
5. Векторный метод изображения синусоидально изменяющихся величин.
6. Построение векторной диаграммы.
7. Виды сопротивлений в электрической цепи переменного тока.
8. Ток и напряжение в цепи переменного тока с активным сопротивлением.

9. Электрическая мощность в цепи переменного тока с активным сопротивлением.
10. Поверхностный эффект в цепи переменного тока с активным сопротивлением.
11. Ток, напряжение и ЭДС самоиндукции в цепи переменного тока с индуктивностью.
12. Индуктивное сопротивление.
13. Электрическая мощность в цепи переменного тока с индуктивностью.
14. Способы соединения катушек индуктивности.
15. Ток и напряжение в цепи переменного тока с емкостью.
16. Емкостное сопротивление.
17. Электрическая мощность в цепи переменного тока с емкостью.
18. Переходные процессы в синусоидальных цепях.
19. Закон коммутации.
20. Последовательное соединение активного сопротивления, индуктивности и емкости.
Общие сведения.
21. Ток, напряжение и полное сопротивление при последовательном соединении.
22. Полное сопротивление и угол сдвига фаз при последовательном соединении.
23. Простейшая параллельная цепь.
24. Проводимости при переменном токе при параллельном соединении.
25. Общий случай параллельного соединения сопротивлений.
26. Явление резонанса.
27. Резонанс напряжений.
28. Резонанс токов.
29. Мгновенное значение мощности при переменном токе.
30. Активная и реактивная мощность.
31. Коэффициент мощности в цепи переменного тока.
32. Повышение коэффициента мощности в цепи переменного тока.
33. Основные сведения о передаче электрической энергии по проводам при переменном токе.
34. Общие сведения о трехфазном переменном токе.
35. Генератор трехфазного тока.
36. Схема «звезда с нулевым проводом».
37. Схема «звезда без нулевого провода».
38. Схема соединения «треугольником».
39. Особенности подвода трехфазного тока к приемникам.
40. Полупроводниковый диод.
41. Транзистор.
42. Полупроводниковый стабилитрон.
43. Тиристор.
44. Однополупериодные и двухполупериодные выпрямители.

III. ОПИСАНИЕ ОРГАНИЗАЦИИ ОЦЕНИВАНИЯ И ПРАВИЛ ОПРЕДЕЛЕНИЯ РЕЗУЛЬТАТОВ ОЦЕНИВАНИЯ

Уровень подготовки обучающихся по учебной дисциплине оценивается в баллах: «5» («отлично»), «4» («хорошо»), «3» («удовлетворительно»), «2» («неудовлетворительно»).

Оценка «отлично» - обучающийся показывает полные и глубокие знания программного материала, логично и аргументировано отвечает на поставленный вопрос, а также дополнительные вопросы, показывает высокий уровень теоретических знаний. Практическую часть выполняет на 100%.

Оценка «хорошо» - обучающийся показывает глубокие знания программного материала, грамотно его излагает, достаточно полно отвечает на поставленный вопрос и дополнительные вопросы, умело формулирует выводы. В тоже время при ответе допускает несущественные погрешности. Практическую часть выполняет на 90%-80%.

Оценка *«удовлетворительно»* - обучающийся показывает достаточные, но не глубокие знания программного материала; при ответе не допускает грубых ошибок или противоречий, однако в формулировании ответа отсутствует должная связь между анализом, аргументацией и выводами. Для получения правильного ответа требуется уточняющие вопросы. Практическую часть выполняет на 70%-60%.

Оценка *«неудовлетворительно»* - обучающийся показывает недостаточные знания программного материала, не способен аргументировано и последовательно его излагать, допускаются грубые ошибки в ответах, неправильно отвечает на поставленный вопрос или затрудняется с ответом. Практическую часть выполняет на менее 50%.

Дифференцированный зачет проводится по окончании изучения учебной дисциплины на последнем учебном занятии текущего семестра, в результате которого преподавателем выставляется итоговая оценка в соответствии с правилами определения результатов оценивания.