

МИНИСТЕРСТВО НАУКИ И ВЫСШЕГО ОБРАЗОВАНИЯ РОССИЙСКОЙ ФЕДЕРАЦИИ

ФЕДЕРАЛЬНОЕ ГОСУДАРСТВЕННОЕ БЮДЖЕТНОЕ ОБРАЗОВАТЕЛЬНОЕ
УЧРЕЖДЕНИЕ ВЫСШЕГО ОБРАЗОВАНИЯ
«СЕВЕРО-КАВКАЗСКАЯ ГОСУДАРСТВЕННАЯ АКАДЕМИЯ»

СРЕДНЕПРОФЕССИОНАЛЬНЫЙ КОЛЛЕДЖ



УТВЕРЖДАЮ

Зам. директора по УР

М.А. Малеева

2023г.

**РАБОЧАЯ ПРОГРАММА
УЧЕБНОЙ ДИСЦИПЛИНЫ
Инженерная графика**

специальности 23.02.07 Техническое обслуживание и ремонт двигателей,
систем и агрегатов автомобилей

Черкесск 2023г.

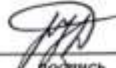
Рабочая программа разработана на основе Федерального государственного образовательного стандарта (далее- ФГОС) по специальности среднего профессионального образования (далее- СПО) 23.02.07 Техническое обслуживание и ремонт двигателей, систем и агрегатов автомобилей, направление подготовки - 23.00.00 Техника и технологии наземного транспорта.

Организация-разработчик
СПК ФГБОУ ВО «СевКавГА»

Разработчики:
Соловьёва Людмила Ивановна, преподаватель СПК ФГБОУ ВО «СевКавГА»

Одобрена на заседании цикловой комиссии «Технические дисциплины»

от 06 02 2013 г. протокол № 6

Руководитель образовательной программы  И.С. Леднева
подпись

Рекомендована методическим советом колледжа
от 06 02 2013 г. протокол № 3

СОДЕРЖАНИЕ

- 1. ОБЩАЯ ХАРАКТЕРИСТИКА РАБОЧЕЙ ПРОГРАММЫ УЧЕБНОЙ ДИСЦИПЛИНЫ**
- 2. СТРУКТУРА И СОДЕРЖАНИЕ УЧЕБНОЙ ДИСЦИПЛИНЫ**
- 3. УСЛОВИЯ РЕАЛИЗАЦИИ ПРОГРАММЫ УЧЕБНОЙ ДИСЦИПЛИНЫ**
- 4. КОНТРОЛЬ И ОЦЕНКА РЕЗУЛЬТАТОВ ОСВОЕНИЯ УЧЕБНОЙ ДИСЦИПЛИНЫ**

1. ОБЩАЯ ХАРАКТЕРИСТИКА РАБОЧЕЙ ПРОГРАММЫ УЧЕБНОЙ ДИСЦИПЛИНЫ ОП.01 «ИНЖЕНЕРНАЯ ГРАФИКА»

1.1. Место дисциплины в структуре основной образовательной программы:

Учебная дисциплина ОП.01 «Инженерная графика» является обязательной частью общепрофессионального цикла основной образовательной программы в соответствии с ФГОС по специальности 23.02.07 Техническое обслуживание и ремонт двигателей, систем и агрегатов.

Учебная дисциплина ОП.01 «Инженерная графика» обеспечивает формирование общих и профессиональных компетенций по всем видам деятельности ФГОС по специальности 23.02.07 Техническое обслуживание и ремонт двигателей, систем и агрегатов.

Особое значение дисциплина имеет при формировании и развитии ОК 01 Выбирать способы решения задач профессиональной деятельности применительно к различным контекстам;

ОК 02 Использовать современные средства поиска, анализа и интерпретации информации и информационные технологии для выполнения задач профессиональной деятельности;

ОК 05 Осуществлять устную и письменную коммуникацию на государственном языке Российской Федерации с учетом особенностей социального и культурного контекста;

ОК 07 Содействовать сохранению окружающей среды, ресурсосбережению, применять знания об изменении климата, принципы бережливого производства, эффективно действовать в чрезвычайных ситуациях;

ПК 1.3. Проводить ремонт различных типов двигателей в соответствии с технологической документацией;

ПК 3.3. Проводить ремонт трансмиссии, ходовой части и органов управления автомобилей в соответствии с технологической документацией;

ПК 6.1. Определять необходимость модернизации автотранспортного средства.

ПК 6.2. Планировать взаимозаменяемость узлов и агрегатов автотранспортного средства и повышение их эксплуатационных свойств.

ПК 6.3. Владеть методикой тюнинга автомобиля.

1.2. Цель и планируемые результаты освоения дисциплины:

В рамках программы учебной дисциплины обучающимися осваиваются умения и знания

Код ПК, ОК	Умения	Знания
ОК 01 ОК 02 ОК 05 ОК 07 ПК 1.3 ПК 3.3 ПК 6.1 ПК 6.2 ПК 6.3	Оформлять проектно – конструкторскую, технологическую и другую техническую документацию в соответствии с действующей нормативной базой, выполнять изображения, разрезы и сечения на чертежах, выполнять детализацию сборочного чертежа, решать графические задачи.	Основных правил построения чертежей и схем, способов графического представления пространственных образов, возможностей пакетов прикладных программ компьютерной графики в профессиональной деятельности, основных положений конструкторской, технологической и другой нормативной документации, основ строительной графики.

2. СТРУКТУРА И СОДЕРЖАНИЕ УЧЕБНОЙ ДИСЦИПЛИНЫ

2.1 Объем учебной дисциплины и виды учебной работы

Вид учебной работы	Объем в часах
Объем образовательной программы	167
Самостоятельная работа	6
Консультации	-
Суммарная учебная нагрузка во взаимодействии с преподавателем	159
в том числе:	
лекции, уроки	-
практические занятия	159
лабораторные занятия	-
Промежуточная аттестация 3 семестр ДФК 4 семестр ДЗ	2

2.2 Тематический план и содержание учебной дисциплины ОП.01 «ИНЖЕНЕРНАЯ ГРАФИКА»

Наименование разделов и тем	Содержание учебного материала, графические работы, самостоятельная работа обучающихся	Объем часов	Коды компетенций, формированию которых способствует элемент программы	
1	2	3	4	
Введение	Значение инженерной графики в профессиональной деятельности. Цели и задачи дисциплины. Общее знакомство с разделами программы и методами их изучения. Краткие исторические сведения о развитии графики. Современные методы разработки и получения чертежей	2	ОК 01 ОК 02 ОК 05 ОК 07	
	Раздел 1. Геометрическое черчение	24		
Тема 1.1 Правила оформления чертежей и текстовых документов	Содержание учебного материала			
	1	Инструменты, принадлежности в материалы для выполнения чертежей в технике ручной графики. Рациональные методы работы инструментами. Организация рабочего места.	2	ОК 01 ОК 02 ОК 05 ОК 07 ПК 1.3 ПК 3.3 ПК 6.1 ПК 6.2 ПК 6.3
	2	ЕСКД в системе государственной стандартизации. Форматы чертежей (ГОСТ 2.301-68) – основные и дополнительные. Масштабы (ГОСТ 2.302-68) – определение, обозначение и применение. Линии чертежа (ГОСТ 2.303-68) – типы, размеры, методика проведения их на чертежах. Основная рамка и основная надпись по ГОСТу.	2	
	3	Чертежные шрифты и выполнение надписей на чертежах	2	
	4	Правила нанесения размеров по ГОСТу 2.307-68 ЕСКД. Линейные и угловые размеры, размерные и выносные линии, стрелки, размерные числа и их расположение на чертеже. Знаки, применяемые при нанесении размеров.	2	
	5	Графические приемы деления отрезков, углов, окружностей. Построение правильных многоугольников. Уклоны. Конусность. Сопряжения. Циркульные и лекальные кривые. Приемы вычерчивания контуров технических деталей.	4	
		Графическая работа № 1 <i>Линии чертежа</i>	2	
		Графическая работа № 2 <i>Шрифты чертежные</i>	2	
	Графическая работа № 4 <i>Сопряжения. Деление окружности</i>	2		

	Графическая работа № 5 <i>Уклоны, конусность. Лекальные кривые</i>		2	
	Контрольная работа №1. <i>Вычерчивание контура плоской детали с нанесением размеров</i>		2	
	Самостоятельная работа обучающихся Графическая работа № 3. <i>Титульный лист</i> Доработка графических работ №№ 1 – 5		2	
	Раздел 2 Основы начертательной геометрии и проекционное черчение		20	
Тема 2.1 Методы проецирования. Точка и прямая.	Содержание учебного материала			ОК 01 ОК 02 ОК 05 ОК 07 ПК 1.3 ПК 3.3 ПК 6.1 ПК 6.2 ПК 6.3
	1	Методы проецирования. Исходная терминология процесса проецирования. Проецирование центральное и параллельное, прямоугольное и косоугольное. Плоскости и оси проекций, их обозначения. Понятие об эпюре Монжа. Координаты точек. Проецирование точки на две и три плоскости проекций.	2	
	2	Проецирование отрезка прямой. Расположение отрезка прямой относительно плоскостей проекций. Взаимное положение прямых в пространстве.	2	
Тема 2.2 АксонOMETрические проекции.	Содержание учебного материала			ПК 6.2 ПК 6.3
	1	Общие понятия об аксонометрических проекциях. Виды аксонометрических проекций. Аксонометрические оси и коэффициенты искажений. Изображение плоских фигур в аксонометрических проекциях.	2	
	2	Определение поверхностей тел. Проецирование геометрических тел: призмы, пирамиды, цилиндра, конуса и шара на три плоскости проекций с подробным анализом проекций элементов: вершин, ребер, граней, осей и образующих. Построение развертки поверхности геометрического тела. Построение проекции точек, принадлежащих поверхностям геометрических тел. Изображение геометрических тел в прямоугольной изометрической проекции.	2	
Тема 2.3 Сечение геометрических тел плоскостями	Содержание учебного материала			ОК 01, ОК 02 ОК 05, ОК 07 ПК 1.3, ПК 3.3 ПК 6.1, ПК 6.2 ПК 6.3
	1	<i>Графическая работа № 6.</i> Выполнение комплексных чертежей усеченных многогранников и тел вращения, построение аксонометрических проекций и разверток.	2	
Тема 2.4 Взаимное пересечение геометрических тел	Содержание учебного материала			ОК 01, ОК 02 ОК 05, ОК 07 ПК 1.3, ПК 3.3 ПК 6.1, ПК 6.2
	1	<i>Графическая работа № 7.</i> Выполнение комплексных чертежей и аксонометрических изображений пересекающихся геометрических тел между собой.	2	

				ПК 6.3
Тема 2.5 Комплексные чертежи моделей	Содержание учебного материала			
	1	Построение комплексного чертежа модели.	2	ОК 01, ОК 02
	2	Построение третьей проекции модели по двум заданным. Построение аксонометрической проекции модели.	2	ОК 05, ОК 07 ПК 1.3, ПК 3.3
	Графическая работа № 8 <i>Комплексный чертеж учебной модели</i>		2	ПК 6.1, ПК 6.2
	Графическая работа № 9 <i>Построение третьей проекции модели по двум заданным</i>		2	ПК 6.3
Раздел 3 Элементы технического рисования			4	
Тема 3.1 Общие сведения о рисунке	Содержание учебного материала			
	1	Назначение технического рисунка. Наглядность технического рисунка и его отличие от чертежа. Технические приемы владения карандашом. Рисунки плоских фигур, геометрических тел. Технический рисунок модели. Зависимость наглядности технического рисунка от выбора аксонометрической проекция. Последовательность выполнения технического рисунка детали. Придание рисунку объемности штриховкой, тушевкой, шраффировкой.	2	ПК 1.3 ПК 3.3 ПК 6.1 ПК 6.2 ПК 6.3
	Графическая работа № 10 <i>Технический рисунок группы геометрических тел</i>		2	
Раздел 4 Машинная графика			16	ОК 01, ОК 02 ОК 05, ОК 07 ПК 1.3, ПК 3.3 ПК 6.1, ПК 6.2 ПК 6.3
Тема 4.1 Компьютерная графика с использованием CAD-систем	Содержание учебного материала			
	1	Рабочий стол. Настройки пользователя. Основные понятия, терминология, вход и выход из графической системы, сохранение выполненной работы.	2	ПК 6.1, ПК 6.2 ПК 6.3
	2	Графические примитивы и работа с ними. Меню и панели инструментов. Свойства примитивов. Менеджер слоя. Установка цвета и толщины линий.	2	
	3	Геометрические элементы чертежа. Команды: линия, многоугольник, окружность, эллипс, сплайн, мультилиния. Геометрические построения с использованием объектных привязок.	2	
	4	Оформление чертежей. Выполнение штриховки, команды отрисовки отдельных размеров. Тексты на чертежах. Вставка в чертеж повторяющихся фрагментов. Создание блоков.	2	
	Графическая работа № 11 <i>Линии и шрифты в CAD-системе</i>		4	
	Графическая работа № 12 <i>Конструирование контура детали в CAD-системе</i>		4	

		Раздел 5	75	
		Машиностроительное черчение		
Тема 5.1 Изображения – виды, разрезы, сечения	Содержание учебного материала			
	1	Чертеж как документ ЕСКД. Виды: назначение, расположение и обозначение основных, местных и дополнительных видов. Разрезы: горизонтальный, вертикальный (фронтальные и профильные) и наклонный. Сложные разрезы (ступенчатые и ломаные). Назначение, расположение и обозначение. Местные разрезы. Соединение половины вида с половиной разреза. Сечения вынесенные и наложенные. Расположение сечений. Обозначения и надписи. Графическое обозначение материалов в сечении. Выносные элементы, их определение и содержание. Условности и упрощения. Частные изображения симметричных видов, разрезов и сечений.	4	ОК 01 ПК 1.3 ПК 3.3 ПК 6.1 ПК 6.2 ПК 6.3
	Графическая работа № 13 <i>Разрезы</i>		4	
Тема 5.2 Резьбы	Содержание учебного материала			
	1	Основные сведения о резьбе. Классификация резьб. Условное изображение резьбы, обозначение на чертежах. Стандартные крепежные детали. Резьбовые соединения – болтовое, шпилечное, винтовое, трубное.	4	ОК 01 ПК 1.3 ПК 3.3 ПК 6.1
	Графическая работа № 14 <i>Резьбовые соединения</i>		4	ПК 6.2
	Самостоятельная работа обучающихся Доработка графической работы № 13-14		2	ПК 6.3
Тема 5.3 Соединения разъемные	Содержание учебного материала			
	1	Основные сведения о шпоночных, шлицевых, штифтовых соединениях деталей. Назначение, условное изображение, обозначение на машиностроительных чертежах.	6	ОК 01, ОК 02 ОК 05, ОК 07 ПК 1.3, ПК 3.3 ПК 6.1, ПК 6.2 ПК 6.3
Тема 5.4 Соединения неразъемные	Содержание учебного материала			
	1	Сварка, обозначение швов сварных соединений на чертежах. Пайка, склеивание. Заклепочные соединения.	4	
	Графическая работа № 15 <i>Сварное соединение</i>		4	
Тема 5.5 Передачи.	Содержание учебного материала			
	1	Основные виды передач. Условные изображения фрикционной, ременной, цепной передачи, храпового механизма. Цилиндрическая, коническая и червячная передачи.	6	
Тема 5.6 Эскизы. Чертежи деталей	Содержание учебного материала			
	1	Нанесение размеров по ГОСТу, шероховатости поверхности, отклонений от формы и расположения поверхностей. Обозначение на чертежах материалов, технических требований, предъявляемых к рабочим чертежам. Обозначение термообработки, химических покрытий.	4	ОК 01, ОК 02 ОК 05, ОК 07 ПК 1.3, ПК 3.3 ПК 6.1, ПК 6.2

	2	Выполнение эскизов деталей.	4	ПК 6.3
	3	Выполнение рабочих чертежей деталей. Чертежи деталей, изготовленных литьем. Чертежи деталей изготовленных на металлорежущих станках	4	
	Графическая работа № 16 <i>Эскиз детали с резьбой.</i>		4	
	Графическая работа № 17 <i>Рабочий чертеж детали по эскизу графической работы №12</i>		3	
Тема 5.7 Сборочный чертеж	Содержание учебного материала			
	1	Назначение и содержание сборочного чертежа, принцип работы сборочной единицы. Спецификация, порядок ее заполнения. Увязка сопрягаемых размеров. Порядок выполнения сборочного чертежа по эскизам деталей. Штриховка на разрезах и сечениях.	4	
	Графическая работа № 18 <i>Сборочный чертеж</i>		4	
Тема 5.8 Чтение и детализирование сборочного чертежа	Содержание учебного материала			
	1	Назначение сборочной единицы. Количество деталей, входящих в сборочную единицу. Количество стандартных изделий. Габаритные, установочные, присоединительные, монтажные размеры. Выполнение рабочих чертежей отдельных деталей.	4	ПК 1.3 ПК 3.3 ПК 6.1 ПК 6.2 ПК 6.3
	Графическая работа № 19 <i>Детализирование сборочного чертежа</i>		4	
	Самостоятельная работа обучающихся <i>Чтение сборочного чертежа</i>		2	
Раздел 6 Чертежи и схемы по специальности			12	
Тема 6.1 Кинематические схемы	Содержание учебного материала			
	1	Определение схемы. Классификация схем. Правила выполнения и оформления схем. Условные графические обозначения в кинематических схемах по ГОСТу 2.770–68. Чтение кинематических схем	6	ПК 1.3 ПК 3.3 ПК 6.1
	Графическая работа № 20 <i>Схема кинематическая принципиальная</i>		6	
Тема 7.1 Условности строительных чертежей	Раздел 7 Элементы строительной графики			12
	Содержание учебного материала			
	1	Условные графические изображения элементов зданий. План, фасад разрез. Условные графические обозначения оборудования. Перечень оборудования (экспликация). Нанесение размеров на строительных чертежах.	6	ПК 1.3 ПК 3.3 ПК 6.1
	Графическая работа № 21 <i>План цеха с расстановкой оборудования</i>		6	
Промежуточная аттестация ДЗ			2	
Всего:			167	

3. УСЛОВИЯ РЕАЛИЗАЦИИ ПРОГРАММЫ УЧЕБНОЙ ДИСЦИПЛИНЫ

3.1. Для реализации программы учебной дисциплины предусмотрены следующие специальные помещения:

Кабинет инженерной графики, оснащенный оборудованием:

Рабочие места преподавателя и обучающихся: доска меловая -1 шт., стол ученический – 16 шт., стул ученический – 32 шт., доска чертежная - 15 шт.

Образцы чертежей

Комплект учебно-методической документации, раздаточный материал, плакаты.

Технические средства обучения: компьютер в сборе; принтер; проектор; настенный экран

3.2. Информационное обеспечение реализации программы

1.	Томилова С.В. Инженерная графика. Строительство [Электронный ресурс]: учебник для студ. учреждений сред. проф. образования / С. В. Томилова. —6-е изд., стер. — М. : Издательский центр «Академия», 2020. —336 с. - Режим доступа: http://www.academia-moscow.ru/elibrary/
2.	Штейнбах, О. Л. Инженерная графика : учебное пособие для СПО / О. Л. Штейнбах. — Саратов : Профобразование, 2021. — 100 с. — ISBN 978-5-4488-1174-6. — Текст : электронный // Электронно-библиотечная система IPR BOOKS : [сайт]. — URL: https://www.iprbookshop.ru/106614.html — Режим доступа: для авторизир. пользователей. - DOI: https://doi.org/10.23682/106614
3.	Артюхин, Г. А. Техническое черчение : учебное пособие для СПО / Г. А. Артюхин. — Москва : Ай Пи Ар Медиа, 2022. — 179 с. — ISBN 978-5-4497-1502-9. — Текст : электронный // Цифровой образовательный ресурс IPR SMART : [сайт]. — URL: https://www.iprbookshop.ru/116485.html — Режим доступа: для авторизир. пользователей
4.	Инженерная и компьютерная графика : учебник и практикум для среднего профессионального образования / Р. Р. Анамова [и др.] ; под общей редакцией Р. Р. Анамовой, С. А. Леоновой, Н. В. Пшеничновой. — Москва : Издательство Юрайт, 2022. — 246 с. — (Профессиональное образование). — ISBN 978-5-534-02971-0. — Текст : электронный // Образовательная платформа Юрайт [сайт]. — URL: https://urait.ru/bcode/498893
5.	Кувшинов Н.С. Инженерная и компьютерная графика [Текст]: учебник / Н.С. Кувшинов, Т.Н. Скоцкая. – М. : КноРус, 2021. — 234 с.

4. КОНТРОЛЬ И ОЦЕНКА РЕЗУЛЬТАТОВ ОСВОЕНИЯ УЧЕБНОЙ ДИСЦИПЛИНЫ

<i>Результаты обучения</i>	<i>Критерии оценки</i>	<i>Методы оценки</i>
<p>ОК 01, ОК 02 ОК 05, ОК 07 ПК 1.3, ПК 3.3 ПК 6.1, ПК 6.2 ПК 6.3 <i>Перечень умений, осваиваемых в рамках дисциплины</i> Оформлять проектно – конструкторскую, технологическую и другую техническую документацию в соответствии с действующей нормативной базой, выполнять изображения, разрезы и сечения на чертежах, выполнять детализацию сборочного чертежа, решать графические задачи.</p>	<p>Оценка «отлично» - обучающийся показывает полные и глубокие знания программного материала, логично и аргументировано отвечает на поставленный вопрос, а также дополнительные вопросы, показывает высокий уровень теоретических знаний. Практическую часть выполняет на 100%.</p>	<p>Наблюдение и оценка: - хода выполнения графических работ в ручной и машинной графике; - выполнение чертежей в графическом редакторе «AutoCAD» - хода выполнения оформления работ технической и конструкторской документации.</p>
<p><i>Перечень знаний, осваиваемых в рамках дисциплины</i> Основных правил построения чертежей и схем, способов графического представления пространственных образов, возможностей пакетов прикладных программ компьютерной графики в профессиональной деятельности, основных положений конструкторской, технологической и другой нормативной документации, основ строительной графики.</p>	<p>Оценка «хорошо» - обучающийся показывает глубокие знания программного материала, грамотно его излагает, достаточно полно отвечает на поставленный вопрос и дополнительные вопросы, умело формулирует выводы. В тоже время при ответе допускает несущественные погрешности. Практическую часть выполняет на 90%-80%.</p>	<p>Оценка результатов тестирования. Контрольные работы. Кейс задачи.</p>
	<p>Оценка «удовлетворительно» - обучающийся показывает достаточные, но не глубокие знания программного материала; при ответе не допускает грубых ошибок или противоречий, однако в формулировании ответа отсутствует должная связь между анализом, аргументацией и выводами. Для получения правильного ответа требуется уточняющие вопросы. Практическую часть выполняет на 70%-60%.</p> <p>Оценка «неудовлетворительно» - обучающийся показывает недостаточные знания программного материала, не способен аргументировано и последовательно его излагать, допускаются грубые ошибки в ответах, неправильно отвечает на поставленный вопрос или затрудняется с ответом. Практическую часть выполняет на менее 50%.</p>	<p>Вопросы к ДЗ.</p>

МИНИСТЕРСТВО НАУКИ И ВЫСШЕГО ОБРАЗОВАНИЯ РОССИЙСКОЙ ФЕДЕРАЦИИ

**ФЕДЕРАЛЬНОЕ ГОСУДАРСТВЕННОЕ БЮДЖЕТНОЕ ОБРАЗОВАТЕЛЬНОЕ
УЧРЕЖДЕНИЕ ВЫСШЕГО ОБРАЗОВАНИЯ «СЕВЕРО-КАВКАЗСКАЯ
ГОСУДАРСТВЕННАЯ АКАДЕМИЯ»**

СРЕДНЕПРОФЕССИОНАЛЬНЫЙ КОЛЛЕДЖ

**Фонд оценочных средств
для проведения текущего контроля и промежуточной аттестации
образовательной программы**

по учебной дисциплине «Инженерная графика»
специальности 23.02.07 Техническое обслуживание и ремонт двигателей, систем и агрегатов автомобилей

форма проведения оценочной процедуры
ДЗ

г. Черкесск, 2023 год

1. Общие положения

Фонд оценочных средств (ФОС) предназначен для контроля и оценки образовательных достижений обучающихся, освоивших программу учебной дисциплины «Инженерная графика».

ФОС включает контрольные материалы для проведения текущего контроля и промежуточной аттестации в форме ДЗ.

ФОС разработан в соответствии с Федеральным государственным образовательным стандартом по специальности СПО 23.02.07 Техническое обслуживание и ремонт двигателей, систем и агрегатов автомобилей и рабочей программой учебной дисциплины «Инженерная графика».

II. Результаты освоения дисциплины, подлежащей проверке.

Предмет(ы) оценивания	Объект(ы) оценивания	Показатели оценки
<p>Уметь:</p> <p>У1 оформлять проектно-конструкторскую, технологическую и другую техническую документацию в соответствии с действующей нормативной базой;</p> <p>У2 выполнять изображения, разрезы и сечения на чертежах;</p> <p>У3 выполнять детализацию сборочного чертежа;</p> <p>У4 решать графические задачи.</p> <p>Знать:</p> <p>З1 – основных правил построения чертежей и схем;</p> <p>З2 – способов графического представления пространственных образов;</p> <p>З3 – возможностей пакетов прикладных программ компьютерной графики в профессиональной деятельности;</p>	<p>- проектно-конструкторская документация в соответствии с изменяющимися ГОСТами;</p> <p>- категории изображений на чертежах - виды, разрезы, сечения, выносные элементы, условности и упрощения;</p> <p>- сборочные чертежи, эскизы и рабочие чертежи деталей, нанесение размеров, шероховатости поверхностей, отклонения от формы и расположения поверхностей, материалы, применяемые в машиностроении, спецификация;</p> <p>- построение уклонов, конусности, сопряжения, построение третьей проекции по двум данным.</p> <p>- ЕСКД;</p> <p>- методы прямоугольного параллельного проецирования, эпюр Монжа;</p> <p>- выполнение чертежей в ручной и машинной графике; использование САПР (система САД) в профессиональной деятельности;</p>	<p>- выполнение графических работ</p> <p>- тестирование</p> <p>- контрольные работы</p> <p>- кейс задачи</p> <p>- вопросы к ДЗ</p>

<p>34 – основных положений конструкторской, технологической и другой нормативной документации;</p> <p>35 – основ строительной графики.</p> <p>ОК 01 Выбирать способы решения задач профессиональной деятельности применительно к различным контекстам;</p> <p>ОК 02 Использовать современные средства поиска, анализа и интерпретации информации и информационные технологии для выполнения задач профессиональной деятельности;</p> <p>ОК 05 Осуществлять устную и письменную коммуникацию на государственном языке Российской Федерации с учетом особенностей социального и культурного контекста;</p> <p>ОК 07 Содействовать сохранению окружающей среды, ресурсосбережению, применять знания об изменении климата, принципы бережливого производства, эффективно действовать в чрезвычайных ситуациях;</p> <p>ПК 1.3. Проводить ремонт различных типов двигателей в соответствии с технологической документацией;</p> <p>ПК 3.3. Проводить ремонт трансмиссии, ходовой части и органов управления автомобилей в соответствии с технологической документацией;</p>	<p>- основные положения ЕСКД, ЕСПД, правила оформления документации на технологические процессы изготовления деталей;</p> <p>- основные виды строительных чертежей, планы цехов промышленных предприятий с расстановкой технологического оборудования.</p> <p>- умение определять этапы решения задачи;</p> <p>- умение определять задачи для поиска информации;</p> <p>- умение грамотно излагать свои мысли и оформлять документы по профессиональной тематике на государственном языке, проявлять толерантность в рабочем коллективе;</p> <p>- умение соблюдать нормы экологической безопасности; определять направления ресурсосбережения в рамках профессиональной деятельности.</p>	
-------------------------------------------------------------------------------------------------------------------------------------------------------------------------------------------------------------------------------------------------------------------------------------------------------------------------------------------------------------------------------------------------------------------------------------------------------------------------------------------------------------------------------------------------------------------------------------------------------------------------------------------------------------------------------------------------------------------------------------------------------------------------------------------------------------------------------------------------------------------------------------------------------------------------------------------------------------------------------------------------------------------------------------------------------------------------------------	-------------------------------------------------------------------------------------------------------------------------------------------------------------------------------------------------------------------------------------------------------------------------------------------------------------------------------------------------------------------------------------------------------------------------------------------------------------------------------------------------------------------------------------------------------------------------------------------------------------------------------------------------------------------------------------------	--

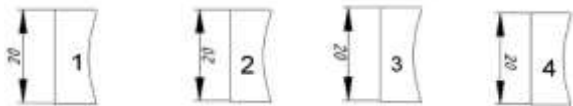
ПК 6.1. Определять необходимость модернизации автотранспортного средства. ПК 6.2. Планировать взаимозаменяемость узлов и агрегатов автотранспортного средства и повышение их эксплуатационных свойств. ПК 6.3. Владеть методикой тюнинга автомобиля.		
------------------------------------------------------------------------------------------------------------------------------------------------------------------------------------------------------------------------------------------------------------	--	--

ТЕСТОВЫЕ ВОПРОСЫ ПО ДИСЦИПЛИНЕ ИНЖЕНЕРНАЯ ГРАФИКА

Специальности 23.02.07 Техническое обслуживание и ремонт двигателей, систем и агрегатов автомобилей

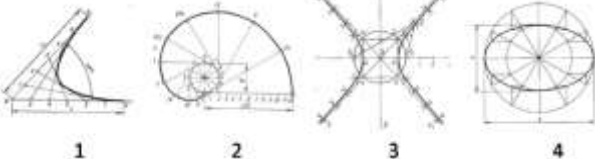

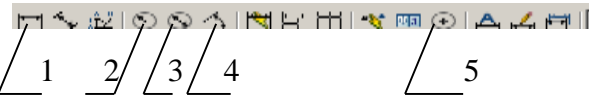

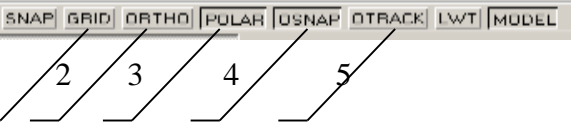
Компетенции ОК 01, ОК 05, ПК 1.3, ПК 3.3, ПК 6.1, ПК 6.2


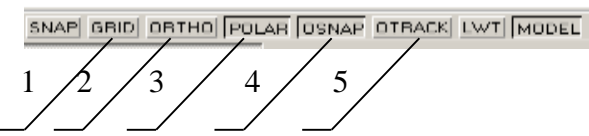
№№	Правильный ответ	Содержание вопроса	Компетенция
1		Штрих-пунктирная тонкая линия предназначена для вычерчивания _____ линий:	ОК 01
2		Относительно толщины какой линии задается толщина всех других линий чертежа:	ОК 01
3		Формат А4 имеет размеры: 1. 297 x 420 2. 594 x 841 3. 210 x 297	ОК 01
4		Расстояние между размерной линией и линией контура изображения на чертеже: 1. 5 мм 2. 15 мм 3. 10 мм	ОК 01
5		Угол линий штриховки изображения разреза: 1. 10 2. 45 3. 15	ОК 01
6		Формат А4: 1. 594 x 841 2. 210 x 297 3. 297 x 420	ОК 01
7		Формат А2: 1. 420 x 594 2. 210 x 297 3. 594 x 841	ОК 01
8		Формат А3: 1. 297 x 420 2. 594 x 841 3. 210 x 297	ОК 01
9		Чертежом называется:	ОК 01

10		ОК 01	
	На каком из рисунков размер нанесен правильно...		
11	Какими размерами определяются формат А4 чертежного листа	ОК 05	
12	Какие размеры проставляются при выполнении чертежа в масштабе, отличном от 1:1:	ОК 05	
13	Для изображения невидимого контура применяется	ОК 05	
14	Как проводят размерную линию для указания размера отрезка:	ОК 05	
15	Надпись 3 x 45° — это:	ОК 05	
16	Какое место должно занимать размерное число относительно размерной линии?	ОК 05	
17	Какие линии используются в качестве размерных:	ОК 05	
18	В каких единицах указываются линейные размеры на чертежах?	ОК 05	
19	Линия для изображения осевых и центровых линий: 1. сплошная толстая основная 2. штрихпунктирная тонкая 3. сплошная волнистая	ОК 05	
20	Что называется Единой системой конструкторской документации?	ОК 05	
21	Прямоугольная изометрическая проекция выполняется в осях, расположенных под углами друг к другу ... градусов	ПК 1.3	
22	Перечислить факторы, от которых зависит задание размеров: 1. масштаб чертежа 2. конструкция изделия, технология изготовления изделия 3. формат чертежа	ПК 1.3	
23	Каковы названия основных плоскостей проекций: 1. фронтальная, горизонтальная, профильная 2. центральная, нижняя, боковая 3. передняя, левая, верхняя	ПК 1.3	
24	Какие из основных видов проекций чаще всего применяют?	ПК 1.3	
25	Виды аксонометрических проекций	ПК 1.3	
26	По аксонометрической проекции определить её комплексный чертеж	ПК 1.3	

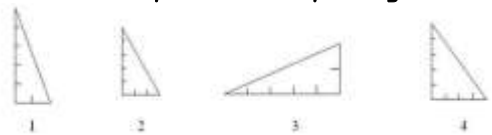
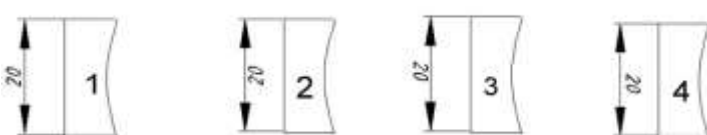
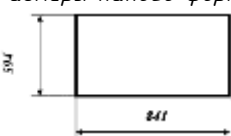
27		<p>По аксонометрической проекции определить её комплексный чертеж</p>	ПК 1.3	
28		<p>По аксонометрической проекции определить её комплексный чертеж</p>	ПК 1.3	
29		<p>Что такое спецификация?</p>	ПК 1.3	
30		<p>_____ - это документ, содержащий изображение детали и другие данные, необходимые для ее изготовления и контроля.</p>	ПК 1.3	
31		<p>_____ - это чертеж временного характера, содержащий изображение детали и другие данные, необходимые для ее изготовления и контроля, выполненный от руки в глазомерном масштабе.</p>	ПК 3.3	
32		<p>Изделие, изготовленное из однородного по наименованию и марке материала без применения сборочных операций, называется _____</p>	ПК 3.3	
33		<p>Сплошной волнистой линией, выполняют _____</p>	ПК 3.3	

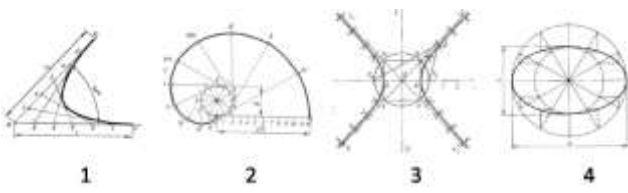
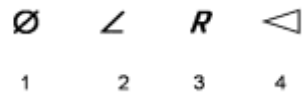




34		Изображение, которое дает наиболее полное представление о форме и размерах предмета называется?	ПК 3.3	
35		Как штрихуются в разрезе соприкасающиеся детали? 1. одинаково; 2. одна деталь не штрихуется, а другая штрихуется; 3. с разным наклоном штриховых линий;	ПК 3.3	
36		Масштабом называется: 1. расстояние между двумя точками на плоскости; 2. пропорциональное уменьшение размеров предмета на чертеж; 3. отношение линейных размеров на чертеже к действительным размерам.	ПК 3.3	
37		При одной секущей плоскости разрез называют _____	ПК 3.3	
38		Что такое сборочный чертеж?	ПК 3.3	
39		Какие размеры необходимо наносить на сборочном чертеже?	ПК 3.3	
40		Изображение предмета, мысленно рассеченного одной или несколькими плоскостями, в котором показывается то, что получается в секущей плоскости и что расположено за ней называется _____	ПК 3.3	
41		Какое изображение называется сечением?	ПК 6.1	
42		Какое изображение называется разрезом? Какие разрезы Вы знаете?	ПК 6.1	
43		Какое изображение называется сечением? В чем его отличие от разреза?	ПК 6.1	
44		Какие сечения Вы знаете?	ПК 6.1	
45		Процесс получения неразъемного соединения путем сплавления металлов деталей и сварочного электрода называется _____	ПК 6.1	
46		При нескольких секущих плоскостях, разрез называют _____	ПК 6.1	
47		Для изображения невидимого контура применяется: 1. сплошная тонкая линия 2. штриховая линия 3. сплошная толстая основная линия	ПК 6.1	
48		Что называется сопряжением?	ПК 6.1	
49		Виды резьбы	ПК 6.1	

50		У какой резьбы диаметр выражен в миллиметрах? 1. метрическая 2. трубная коническая 3. трубная цилиндрическая	ПК 6.1	
51		Масштаб увеличения изображения — это: 1. 5 : 1 2. 1 : 5 3. 1 : 2	ПК 6.2	
52		Масштаб уменьшения изображения — это: 1. 1 : 2 2. 2 : 1 3. 1 : 1	ПК 6.2	
53		На каком рисунке изображена парабола... 	ПК 6.2	
54		Привести в соответствие указанные на чертеже знаки...  а) Знак обозначения конусности б) Знак обозначения уклона в) Знак обозначения радиуса окружности г) Знак обозначения диаметра окружности	ПК 6.2	
55		С помощью какой кнопки можно нанести на чертеж размер диаметра окружности 	ПК 6.2	
56		Как вывести на экран необходимую панель инструментов 1. щелкнуть по любой панели инструментов правой кнопкой мыши; 2. щелкнуть по любой панели инструментов левой кнопкой мыши; 3. щелкнуть по кнопке. 	ПК 6.2	
57		Указать кнопку, с помощью которой можно установить режим, при котором линии проводятся под различными углами 	ПК 6.2	
58		С помощью какой кнопки можно сформировать зеркальное отображение объекта	ПК 6.2	

		 1 2 3 4		
59		<p>Указать кнопку, с помощью которой можно установить режим, при котором линии проводятся только вдоль осей координат</p>  1 2 3 4 5	ПК 6.2	
60		<p>Линейные размеры и их предельные отклонения в графических документах и в спецификациях указывают в _____ без обозначения единицы измерения.</p>	ПК 6.2	

ТЕСТОВЫЕ ВОПРОСЫ ДЛЯ ТЕКУЩЕГО КОНТРОЛЯ

№ п/п	Правильные ответы	Содержание вопроса	Компетенции
		Тест на тему «Геометрическое черчение»	
1.		<p>На каком чертеже построен уклон 2:5 к горизонтальной линии</p>  1 2 3 4	OK 01 OK 02 OK 05
2.		<p>На каком из рисунков размер нанесен правильно</p>  1 2 3 4	OK 01 OK 02 OK 05
3.		<p>Какая из приведенных марок относится к наиболее твердому карандашу 1) 2H 2) F 3) HB 4) 2B</p>	OK 01 OK 02 OK 05 OK 07
4.		<p>Размеры какого формата чертежной бумаги приведены на рисунке</p> 	OK 01 OK 02 OK 05
5.		<p>Рамка на чертежах проводится линией 1) сплошной основной 2) штриховой 3) сплошной тонкой</p>	OK 01 OK 02 OK 05
6.		<p>Какой масштаб не соответствует ГОСТу: Выберите один из 4 вариантов ответа: 1) 1:1 2) 1:3</p>	OK 01 OK 02 OK 05

		3) 1:2,5 4) 1:4		
7.		Если при нанесении размеров нет места для стрелки, то её можно заменить: 1) точкой 2) черточкой 3) короткой стрелкой	OK 01 OK 02 OK 05	
8.		Указать размеры формата А3 1) 594×420 2) 297×420 3) 297×210 4) 594×841	OK 01 OK 02 OK 05	
9.		Привести в соответствие указанные на чертеже лекальные кривые  1 2 3 4 Эллипс, эвольвента окружности, гипербола, парабола	OK 01 OK 02 OK 05	
10.		Привести в соответствие указанные на чертеже знаки  1 2 3 4 ___ Знак обозначения уклона ___ Знак обозначения радиуса окружности ___ Знак обозначения диаметра окружности ___ Знак обозначения конусности	OK 01 OK 02 OK 05	
11.		Для изображения осевых, центровых линий используют линию 1  2  3  4 	OK 01 OK 02 OK 05	
12.		При нанесении размеров буквой R обозначают 1) размеры квадратов 2) размеры диаметров окружностей 3) размеры цилиндрических поверхностей 4) размеры скруглений	OK 01 OK 02 OK 05	
13.		Какие масштабы соответствует ГОСТу. Выберите несколько из 4 вариантов ответа: 1) 1:5 2) 1:2 3) 1:3 4) 1:6 5) 1:2,5	OK 01 OK 02 OK 05	
14.		Под каким углом к линии рамки выполняют штриховку на разрезах детали, выполненной из металла: Выберите один из 4 вариантов ответа: 1) 75° 2) 90° 3) 60°	OK 01 OK 02 OK 05	

15.	<p>4) 45°</p> <p><i>При нанесении размеров, размерное число всегда ставится...</i></p> <p><i>Выберите один из 4 вариантов ответа:</i></p> <p>1) под размерной линией</p> <p>2) в разрыве размерной линии</p> <p>3) над размерной линией</p> <p>4) на размерной линии</p>	<p>OK 01</p> <p>OK 02</p> <p>OK 05</p>																														
16.	<p><i>Какие из приведенных марок, относятся к мягким карандашам</i></p> <p>1) 2T</p> <p>2) T</p> <p>3) 2M</p> <p>4) M</p>	<p>OK 01</p> <p>OK 02</p> <p>OK 05</p> <p>OK 07</p>																														
<i>Тесты на тему «Проекционное черчение»</i>																																
1.	<p><i>По аксонометрической проекции определить её комплексный чертеж</i></p> <table border="1" data-bbox="384 745 1315 1821"> <thead> <tr> <th data-bbox="384 745 427 797"></th> <th data-bbox="427 745 699 797" style="color: red;">Вариант №4</th> <th data-bbox="699 745 906 797" style="color: red;">А</th> <th data-bbox="906 745 1114 797" style="color: red;">Б</th> <th data-bbox="1114 745 1315 797" style="color: red;">В</th> </tr> </thead> <tbody> <tr> <td data-bbox="384 797 427 981" style="color: red;">1</td> <td data-bbox="427 797 699 981"></td> <td data-bbox="699 797 906 981"></td> <td data-bbox="906 797 1114 981"></td> <td data-bbox="1114 797 1315 981"></td> </tr> <tr> <td data-bbox="384 981 427 1178" style="color: red;">2</td> <td data-bbox="427 981 699 1178"></td> <td data-bbox="699 981 906 1178"></td> <td data-bbox="906 981 1114 1178"></td> <td data-bbox="1114 981 1315 1178"></td> </tr> <tr> <td data-bbox="384 1178 427 1375" style="color: red;">3</td> <td data-bbox="427 1178 699 1375"></td> <td data-bbox="699 1178 906 1375"></td> <td data-bbox="906 1178 1114 1375"></td> <td data-bbox="1114 1178 1315 1375"></td> </tr> <tr> <td data-bbox="384 1375 427 1572" style="color: red;">4</td> <td data-bbox="427 1375 699 1572"></td> <td data-bbox="699 1375 906 1572"></td> <td data-bbox="906 1375 1114 1572"></td> <td data-bbox="1114 1375 1315 1572"></td> </tr> <tr> <td data-bbox="384 1572 427 1821" style="color: red;">5</td> <td data-bbox="427 1572 699 1821"></td> <td data-bbox="699 1572 906 1821"></td> <td data-bbox="906 1572 1114 1821"></td> <td data-bbox="1114 1572 1315 1821"></td> </tr> </tbody> </table>		Вариант №4	А	Б	В	1					2					3					4					5					<p>OK 01</p> <p>OK 02</p> <p>OK 05</p>
	Вариант №4	А	Б	В																												
1																																
2																																
3																																
4																																
5																																

2

По двум данным проекциям модели определить третью проекцию

OK 01
OK 02
OK 05

	Вариант №1	А	Б	В
1				
2				
3				
4				
5				

3

Тесты на тему «Машиностроительное черчение»
Определить обозначенный разрез детали

OK 01
OK 02
OK 05
ПК 1.3,
ПК 3.3,

	Вариант №1	А	Б	В
1				
2				
3				
4				
5				

Тесты на тему «Машиностроительное черчение»
Определить обозначенное сечение детали

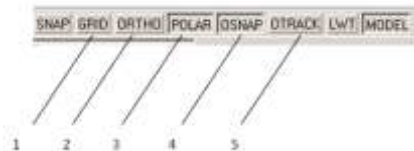
ОК 01
 ОК 02
 ОК 05
 ПК 1.3,
 ПК 3.3,

4

	Вариант №1	А	Б	В
1				
2				
3				
4				
5				

1.

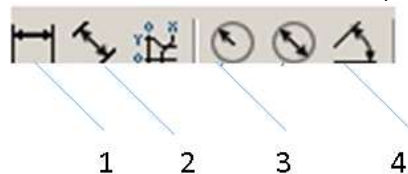
Тест на тему «Машинная графика»
 Указать кнопку, с помощью которой можно установить режим, при котором линии проводятся под различными углами



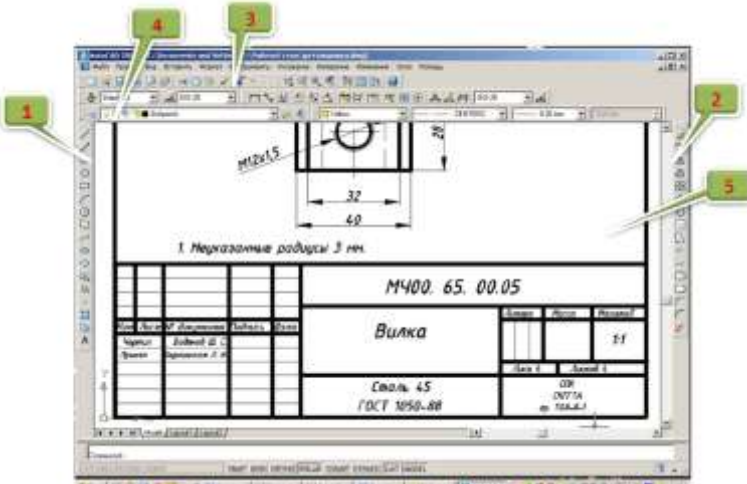
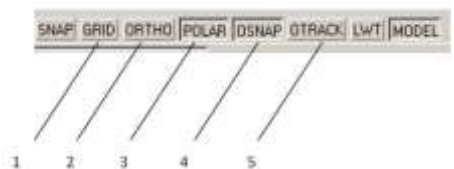
ОК 01
 ОК 02
 ОК 05







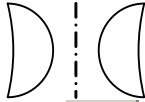




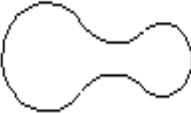

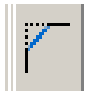


2.



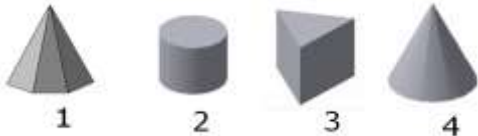
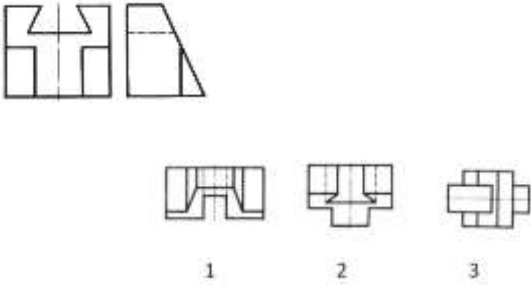
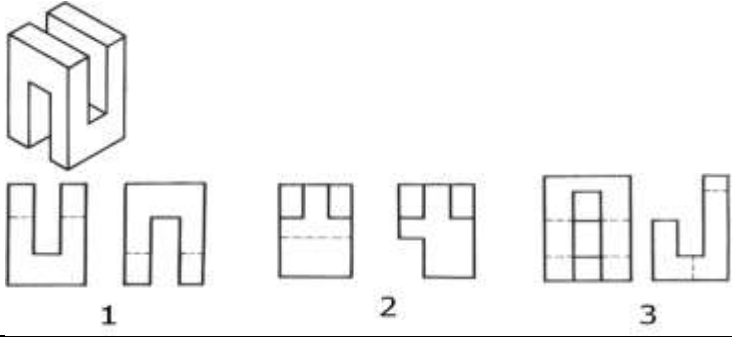
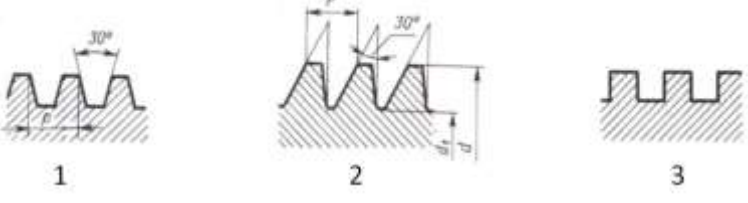
Какой командой обеспечивается простановка углового размера

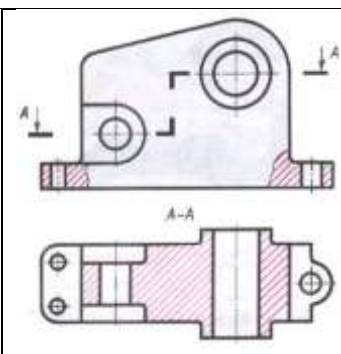
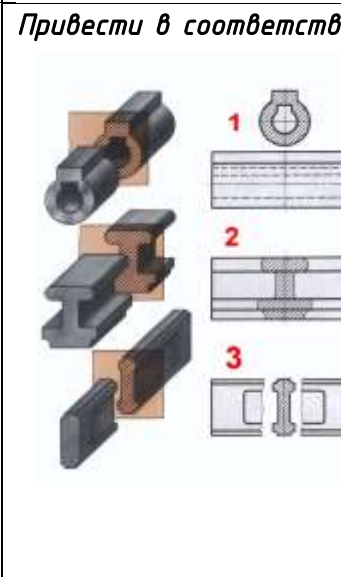
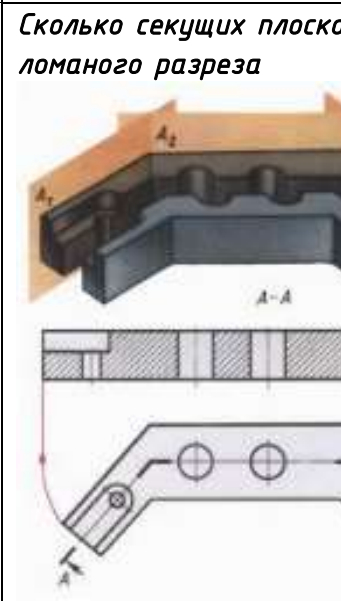
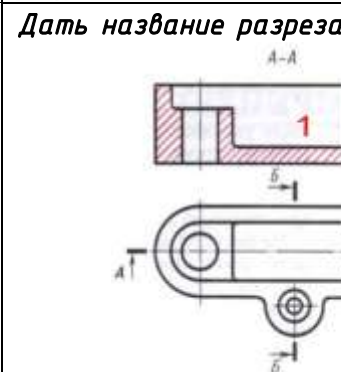


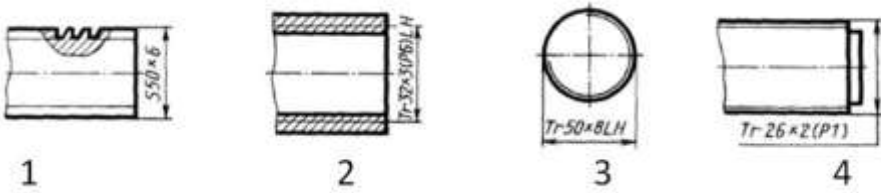
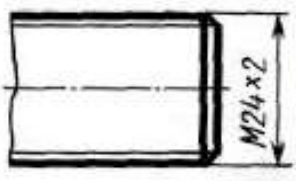
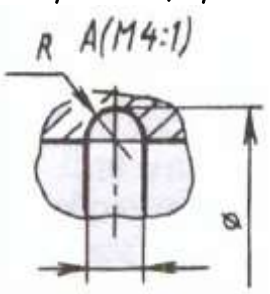
ОК 01
 ОК 02
 ОК 05

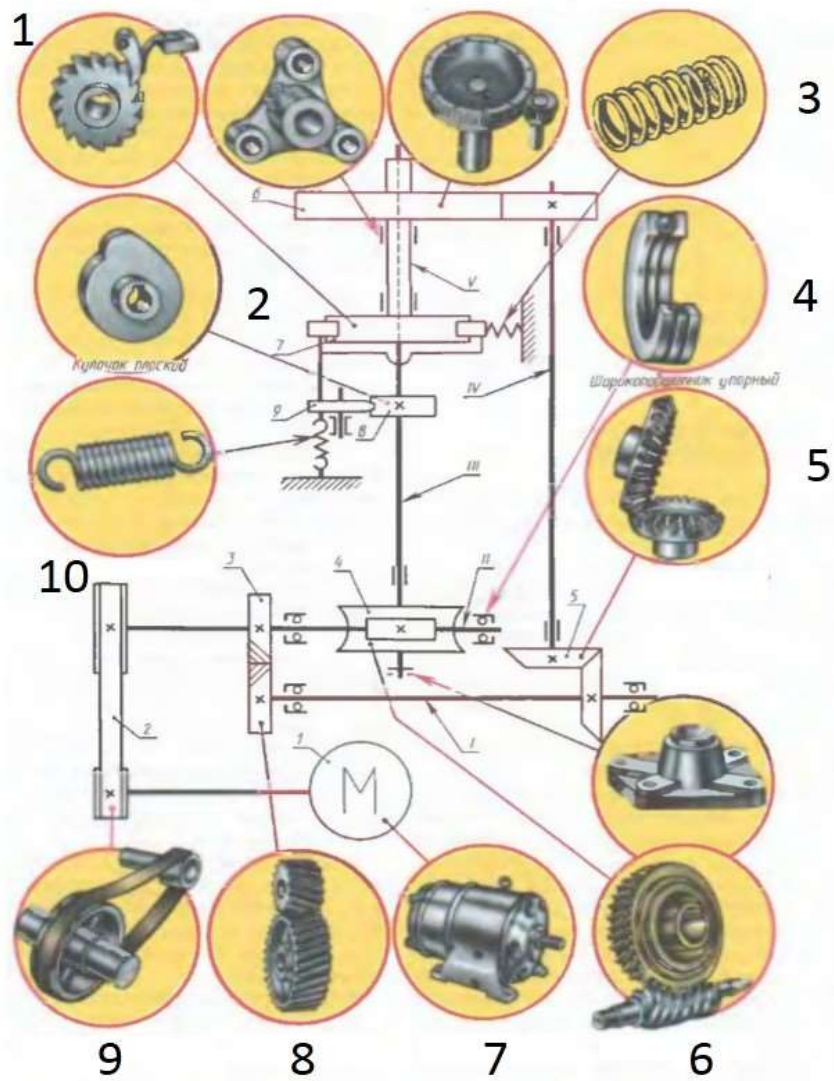
3.	<p>Привести в соответствие указанные панели инструментов</p>  <p>Укажите порядок следования всех 5 вариантов ответа:</p> <ol style="list-style-type: none"> 1 Панель инструментов <i>Стандартная</i> 2 Панель инструментов <i>Рисование</i> 3 Графическое поле 4 Панель инструментов <i>Слои</i> 5 Панель инструментов <i>Изменение</i> 	<p>OK 01 OK 02 OK 05</p>
4.	<p>Какую функциональную клавишу необходимо использовать для включения и отключения объектной привязки</p> <p>Выберите один из 5 вариантов ответа:</p> <ol style="list-style-type: none"> 1) F1 2) F8 3) F4 4) F3 5) F2 	<p>OK 01 OK 02 OK 05</p>
5.	<p>Какое сочетание клавиш необходимо нажать, чтобы вывести на экран знак диаметра Ø</p> <ol style="list-style-type: none"> 1) %%c 2) %%d 3) %%p 	<p>OK 01 OK 02 OK 05</p>
6.	<p>Что такое Автокад?</p> <ol style="list-style-type: none"> 1) Графический редактор 2) Электронная таблица 3) Текстовый редактор 4) САПР 5) База данных 	<p>OK 01 OK 02 OK 05</p>
7.	<p>Указать кнопку, с помощью которой можно установить режим, при котором линии проводятся только под прямыми углами</p> 	<p>OK 01 OK 02 OK 05</p>
8.	<p>С помощью какой команды можно построить линии 1 и 2, представленные на чертеже</p>	<p>OK 01 OK 02 OK 05</p>

9.		<p>Какое сочетание клавиш необходимо выбрать, чтобы вывести на экран знак ±</p> <p>1) %%d 2) %%p 3) %%c</p>	<p>OK 01 OK 02 OK 05</p>
10.		<p>Как вывести на экран необходимую панель инструментов</p> <p>1) Щелкнуть по любой панели инструментов правой кнопкой мыши</p>  <p>2) Щелкнуть по кнопке</p> <p>3) Щелкнуть по любой панели инструментов левой кнопкой мыши</p>	<p>OK 01 OK 02 OK 05</p>
11.		<p>Какой кнопкой необходимо воспользоваться, чтобы выполнить скос кромок, показанный на чертеже</p>  <p>1)  2)  3)  4) </p>	<p>OK 01 OK 02 OK 05</p>
12.		<p>Чертежи (рисунки) системы AutoCAD хранятся в файлах с расширением...</p> <p>1) JPEG 2) BMP 3) PDF 4) DWG</p>	<p>OK 01 OK 02 OK 05</p>
13.		<p>С помощью какой команды можно сформировать зеркальное отображение объекта</p>  <p>1)  2)  3)  4) </p>	<p>OK 01 OK 02 OK 05</p>
14.		<p>С помощью какой команды выполнено сопряжение двух окружностей</p>  <p>1)  2)  3)  4) </p>	<p>OK 01 OK 02 OK 05</p>
15.		<p>Какую команду используют для создания подобных объектов в AutoCAD?</p>	<p>OK 01 OK 02</p>

		 1 2 3 4	OK 05	
16.		<p>Какая команда позволяет масштабировать выделенный объект</p>  1 2 3 4 5	OK 01 OK 02 OK 05	
1		<p>Тест для дифференцированного зачета Определить геометрические тела</p>  1 2 3 4	OK 01 OK 02 OK 05	
2		<p>По двум данным проекциям модели определить третью</p> 	OK 01 OK 02 OK 05	
3		<p>По наглядному изображению определить проекции детали</p> 	OK 01 OK 02 OK 05	
4		<p>Определить профиль упорной резьбы</p>  1 2 3	OK 01 OK 02 OK 05 ПК 1.3, ПК 3.3,	
5		<p>Разрез, указанный на чертеже, называется...</p>	OK 01 OK 02	

		<p>OK 05 ПК 1.3, ПК 3.3,</p>
6	<p>Привести в соответствие виды сечений, представленных на чертеже</p>  <p>Укажите порядок следования всех 3 вариантов ответа: А сечение, расположенное в разрыве изображения Б вынесенное сечение В наложенное сечение</p>	<p>OK 01 OK 02 OK 05 ПК 1.3, ПК 3.3,</p>
7	<p>Сколько секущих плоскостей применяется для выполнения сложного ломаного разреза</p> 	<p>OK 01 OK 02 OK 05 ПК 1.3, ПК 3.3,</p>
8	<p>Дать название разрезам А-А и Б-Б, указанным на рисунке...</p> 	<p>OK 01 OK 02 OK 05 ПК 1.3, ПК 3.3,</p>

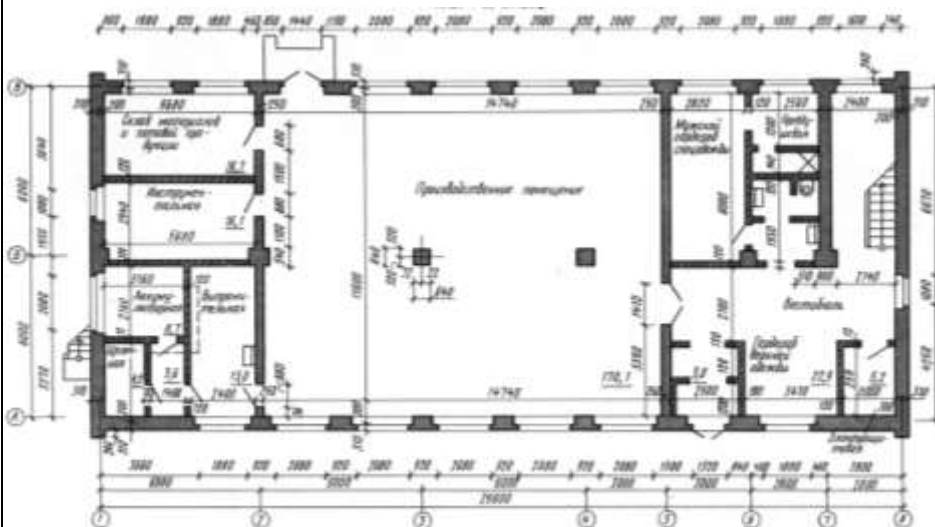
		<p>А профильный разрез Б фронтальный разрез</p>		
9		<p>На каких чертежах показана левая резьба</p>  <p>1 2 3 4</p> <p>Выберите несколько из 5 вариантов ответа:</p>	<p>ОК 01 ОК 02 ОК 05 ПК 1.3, ПК 3.</p>	
10		<p>По обозначению определить вид резьбы детали</p>  <p>1) метрическая 2) трапецеидальная 3) трубная цилиндрическая 4) упорная</p>	<p>ОК 01 ОК 02 ОК 05 ПК 1.3, ПК 3.3</p>	
11		<p>Изображение, представленное на чертеже, называется -</p>  <p>Выберите один из 4 вариантов ответа:</p> <p>1) местным видом 2) вынесенным сечением 3) выносным элементом 4) наложенным сечением</p>	<p>ОК 01 ОК 02 ОК 05 ПК 1.3, ПК 3.</p>	
12		<p>Привести в соответствие названия элементов кинематической схемы привода автомата</p>	<p>ОК 01 ОК 02 ОК 05 ПК 1.3, ПК 3.3, ПК 6.1 ПК 6.2, ПК 6.3,</p>	



- 1 Храповой механизм
- 2 Пружина сжатия
- 3 Пружина растяжения
- 4 Плоскоременная передача
- 5 Червячная передача
- 6 Электродвигатель
- 7 Цилиндрическая передача косозубая
- 8 Коническая передача
- 9 Кулачок
- 10 Шарикоподшипник упорный

Тест на тему «Элементы строительного черчения»

План производственного здания



ВОПРОС №1 В каких единицах наносят размеры на строительных чертежах?

1. В метрах 2. В миллиметрах 3. В сантиметрах

ВОПРОС № 2 Какую толщину имеют наружные капитальные стены здания?

1. 510 мм 2. 310мм 3. 200мм

ВОПРОС № 3 Что отделяет производственное помещение от мужского гардероба спецодежды?

1. Перегородка 2. Внутренняя капитальная стена 3. Несущая перегородка

ВОПРОС № 4 Что отделяет помещение склада материалов и готовой продукции от помещения инструментальной?

1. Перегородка 2. Внутренняя капитальная стена 3. Раздвижная перегородка

ВОПРОС № 5 Сколько двупольных дверей или ворот имеют помещения 1-го этажа здания?

1. Четыре 2. Пять 3. Три

ВОПРОС № 6 Какую площадь имеет помещение инструментальной?

1. 16,1м² 2. 16,7м² 3. 13м²

ВОПРОС № 7 Какое санитарно-техническое устройство имеет помещение выпрямительной?

1. Умывальник 2. Унитаз 3. Раковина

ВОПРОС № 8 Сколько окон имеет производственное помещение 1-го этажа?

1. Шесть 2. Восемь 3. Девять

ВОПРОС № 9 Сколько однопольных дверей соединяют производственное помещение с другими помещениями?

1. Три 2. Четыре 3. Пять

ОК 01

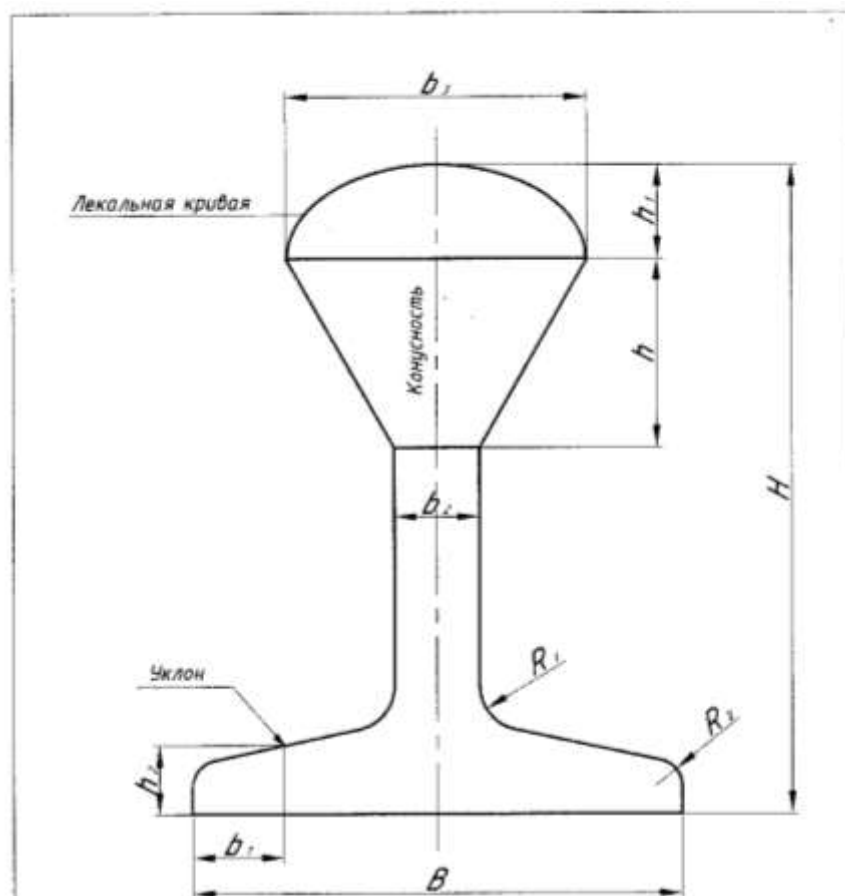
ОК 02

ОК 05

ПК 6.1

ПК 6.2

Задания на контрольные работы
Контрольная работа №1



OK 01
OK 02
OK 05

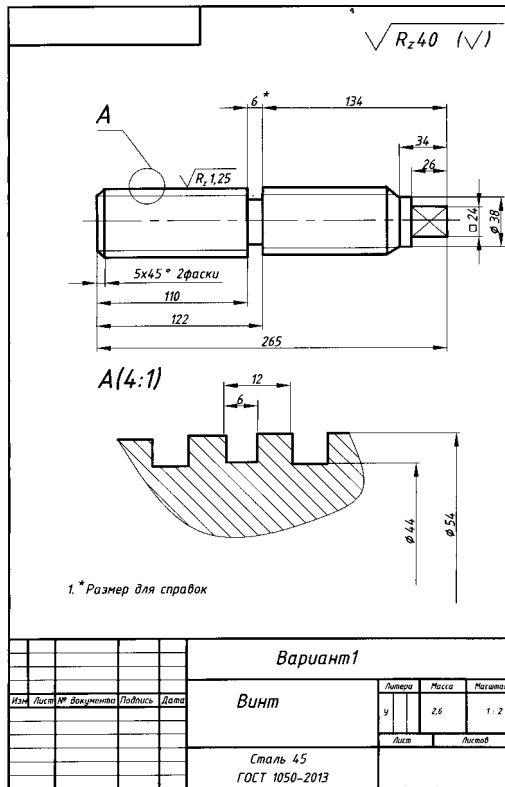
Вариант	B	H	b_1	b_2	b_3	h	h_1	h_2	\angle	\triangle	R_1	R_2
1 Эллипс	120	165	25	12	50	?	10	15	1:3	1:2	10	6
2 Парабола	100	150	25	12	?	80	12	15	16%	2:5	10	6
3 Эллипс	110	155	25	12	60	?	15	15	2:7	2:3	10	6
4 Парабола	105	160	25	12	?	76	12	15	12%	1:2	10	6

1. Вычертить контур детали, заменив буквы размерами своего варианта
2. Нанести размеры

Контрольная работа №2

Вариант 1

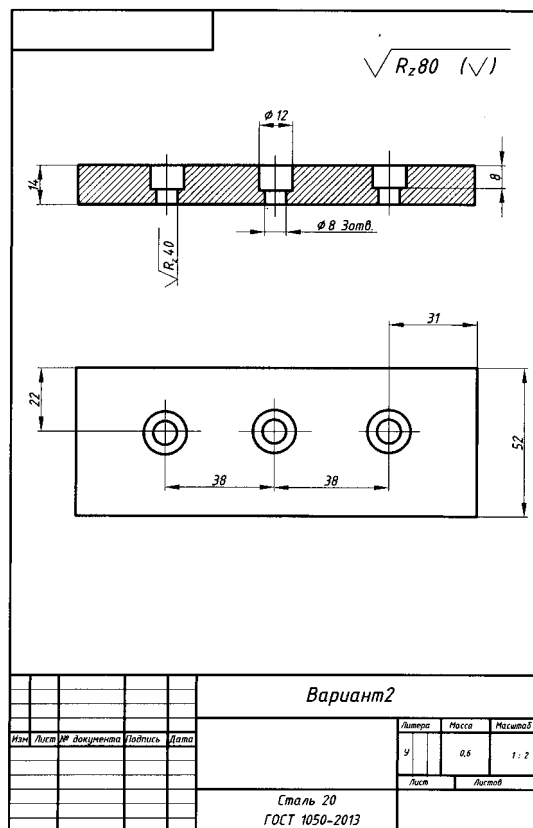
Вычертить рабочий чертеж детали в AutoCAD



OK 01
OK 02
OK 05
ПК 1.3,
ПК 3.3,
ПК 6.1
ПК 6.2,
ПК 6.3

Вариант 2

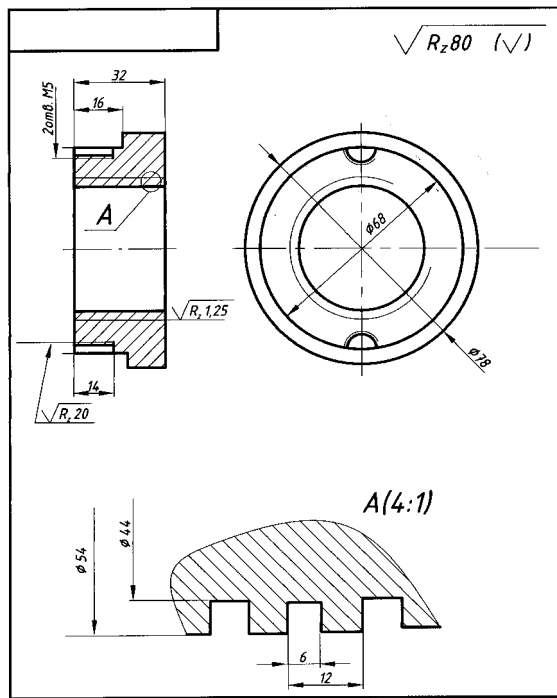
Вычертить рабочий чертеж детали в AutoCAD



OK 01
OK 02
OK 05
ПК 1.3,
ПК 3.3,
ПК 6.1
ПК 6.2,
ПК 6.3,

Вариант 3

Вычертить рабочий чертеж детали в AutoCAD

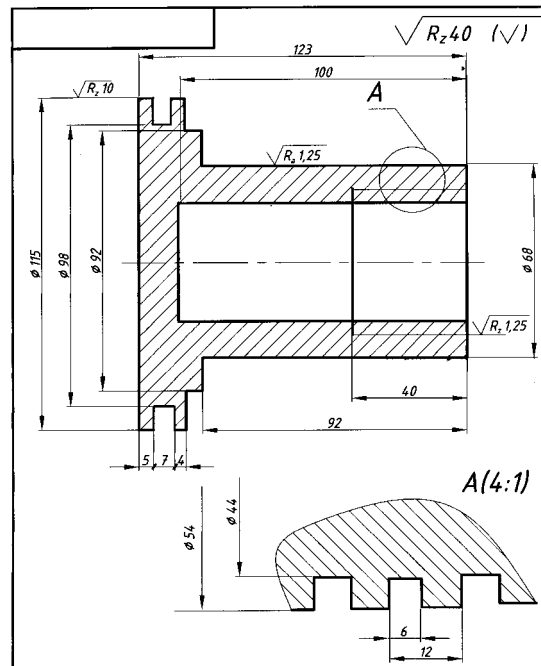


					Вариант 4		
Изм.	Лист	№ документа	Подпись	Дата	Литера	Масса	Масштаб
						0,7	1:1
					Втулка		
					Сталь 25 ГОСТ 1050-2013		
					Лист Листов		

OK 01
OK 02
OK 05
ПК 1.3,
ПК 3.3,
ПК 6.1
ПК 6.2,
ПК 6.3,

Вариант 4

Вычертить рабочий чертеж детали в AutoCAD



					Вариант3		
Изм.	Лист	№ документа	Подпись	Дата	Литера	Масса	Масштаб
						1,2	1:1
					Поршень		
					Сталь 40 ГОСТ 1050-2013		
					Лист Листов		

OK 01
OK 02
OK 05
ПК 1.3,
ПК 3.3,
ПК 6.1
ПК 6.2,
ПК 6.3

Кейс-задачи

Критерии оценки:

- оценка «отлично» выставляется команде студентов, если составлен правильный алгоритм решения задачи, задача решена верно, графическая часть оформлена в соответствии с ЕСКД, студенты владеют информацией, свободно поясняют ход решения.

- оценка «хорошо» выставляется команде студентов, если составлен правильный алгоритм решения задачи, допущено не более двух несущественных ошибок, графическая часть оформлена в соответствии с ЕСКД, студенты владеют информацией, свободно поясняют ход решения.

- оценка «удовлетворительно» выставляется команде студентов, если задание понято правильно, но допущены существенные ошибки, задача решена не полностью, но результаты оформлены в соответствии с ЕСКД.

- оценка «неудовлетворительно» выставляется команде студентов, если задание не понято, есть существенные ошибки в логическом рассуждении, задача не решена.

Вариант 1

Задание для первой группы студентов

Наглядное изображение сборочной единицы	Поз.	Наименование	Кол.	Материал
	Детали			
	1	Корпус		Сталь
	2	Пробка		Сталь
	3	Пружина		Сталь
	4	Рукоятка		Сталь
	5	Заглушка		Сталь
Стандартные изделия				
6	Гайка М6 ГОСТ 5915-70	1	Сталь	

Кран - арматурное устройство для полного или частичного перекрытия трубопровода. В корпусе 1 крана вставлена притертая цилиндрическая пробка 2, отверстие которой должно совпадать с отверстиями в корпусе для полного открытия крана. Снизу в пробку упирается пружина 3, удерживаемая заглушкой 5. Сверху на шток пробки надета рукоятка 4 с гайкой 6. К боковым резьбовым патрубкам корпуса с обеих сторон присоединяются трубы

Составить спецификацию на сборочную единицу по ГОСТ 2.106-96. Подобрать марки материалов для деталей

ПК 1.3,
ПК 3.3,
ПК 6.1
ПК 6.2,
ПК 6.3

Вариант 2

Задание для второй группы студентов

Составить спецификацию на сборочную единицу по ГОСТ 2.106-96. Подобрать марки материалов для деталей

Наглядное изображение изделия	Поз.	Наименование	Кол.	Материал
	<u>Детали</u>			
	1	Втулка центрирующая	1	Сталь
	2	Корпус	1	Сталь
	3	Втулка сменная	4	Сталь
	4	Шайба специальная	1	Сталь
	<u>Стандартные изделия</u>			
5	Шайба 12 ГОСТ 6402-70	1	Сталь	
6	Винт М12×28 ГОСТ 10338-80	1	Сталь	

Кондуктор – приспособление для сверльных и расточных работ.
 Данный кондуктор предназначен для сверления глухих отверстий в специальных круглых гайках. С четырех сторон корпуса 2 кондуктора вставляются втулки 3, через которые проходит сверло. Гайка, обрабатываемая сверлением, насаживается на центрирующую втулку 1 и прижимается сверху специальной шайбой 4. Эта шайба имеет прорезь для удобства смены гаек без полного вывинчивания крепежного винта 6

ПК 1.3,
 ПК 3.3,
 ПК 6.1
 ПК 6.2,
 ПК 6.3

Вариант 3

Задание для третьей группы студентов

Наглядное изображение изделия	Поз.	Наименование	Кол.	Материал
	<u>Детали</u>			
	1	Нож наружный	1	Сталь
	2	Нож внутренний	1	Сталь
	3	Пружина	1	Сталь
	4	Выталкиватель	1	Сталь
	5	Винт	1	Сталь

Нож предназначен для вырубки из резины кольцевых образцов, применяемых для испытания на специальных машинах.
 Между ножом наружным 1 и ножом внутренним 2, соединенных тремя винтами 5, в кольцевой проточке расположен выталкиватель 4 и пружина 3. После удара сверху резину обрезают ножом наружным, а уже потом – внутренним. Выталкиватель снимает с ножей вырубленный кольцевой образец

Составить спецификацию на сборочную единицу по ГОСТ 2.106-96. Подобрать марки материалов для деталей

ПК 1.3,
 ПК 3.3,
 ПК 6.1
 ПК 6.2,
 ПК 6.3

Вариант 4**Задание для четвертой группы студентов**

ПК 1.3,
ПК 3.3,
ПК 6.1
ПК 6.2,
ПК 6.3

Наглядное изображение изделия	Поз.	Наименование	Кол.	Материал
		<u>Детали</u>		
	1	Пята	1	Сталь
	2	Винт М20	1	Сталь
	3	Рукоятка	1	Сталь
		<u>Стандартные изделия</u>		
	4	Штифт 5×20 ГОСТ 3128-70	1	Сталь

Винт нажимной с неподвижной ручкой – приспособление для сжатия или затягивания деталей при их соединении. В головку винта 2 запрессована рукоятка 3. После того, как тело винта будет навинчено на одну из деталей, с другой его стороны с помощью штифта 4 подсоединяется пята 1

Составить спецификацию на сборочную единицу по ГОСТ 2.106-96. Подобрать марки материалов для деталей

Тестовые задания оцениваются исходя из следующих критериев:

- менее 50% набранных баллов выставляется оценка 2;
- за 50-65% набранных баллов выставляется оценка 3;
- за 66-85% набранных баллов выставляется оценка 4;
- за 86-100% набранных баллов выставляется оценка 5.

Вопросы к дифференцированному зачёту по учебной дисциплине «Инженерная графика»

1. Каковы основные стандартные форматы чертежей, установленные ГОСТ, и их обозначение?
2. Что такое масштаб? Ряды масштабов.
3. Линии. Типы линий.
4. Чему равны наклон шрифта, толщина обводки его букв и цифр, расстояние между строками?
5. На каком расстоянии от кромки листа стандартного формата наносится рамка, ограничивающая поле чертежа, т.е. какой ширины делаются поля на чертеже?
6. Что такое сопряжение? Каков порядок решения примеров на сопряжение?
7. Наименование, начертание, толщина, назначение линий.
8. Основные правила нанесения размеров на чертежах.
9. Какие масштабы уменьшения и увеличения применяются в машиностроительном черчении?
10. В чем суть ортогонального проецирования?
11. Сформулируйте основные принципы построения чертежа, предложенные Г. Монжем.
12. Угол наклона штриховки, толщина линий штриховки, расстояние между линиями штриховки
13. Что представляет собой технический рисунок детали?

14. Как выбирается положение модели для наглядного ее изображения?
15. Основные правила расположения видов. Как называются отдельные виды?
16. Что называется главным видом и чем обуславливается его выбор?
17. Что называется видом, разрезом и сечением?
18. Что такое наложенное и вынесенное сечение, когда и для чего они применяются и как изображаются на чертеже?
19. Можно ли и в каких случаях вычерчивать только одну половину проекции?
20. Какая разница между разрезом и сечением?
21. Какой толщины должны быть линии контура наложенного сечения?
22. В чем состоит особенность разреза деталей типа маховики со спицами /ребрами?
23. Что такое простые и сложные разрезы?
24. Что такое местный разрез, когда, как и для чего он применяется и как изображается на чертежах?
25. Что такое наклонный разрез, когда он применяется и каковы особенности его графического изображения?
26. Как изображаются на чертежах секущие плоскости?
27. Какие бывают виды разрезов в зависимости от направлений секущих плоскостей?
28. Какие бывают виды разрезов в зависимости от числа секущих плоскостей?
29. Когда можно и когда нельзя соединять половину вида с половиной разреза, и где помещается эта половина разреза по отношению к половине вида?
30. Какие требования предъявляют к выполнению эскиза детали?
31. В какой последовательности выполняют эскиз детали?
32. Чем отличается рабочий чертеж детали от эскиза?
33. Какие требования предъявляются к рабочим чертежам детали?
34. Какой материал в разрезе штрихуют под углом 45° ?
35. Какие инструменты используются для обмера детали?
36. Какие соединения относятся к разъемным?
37. Какие соединения относятся к неразъемным?

III. Описание организации оценивания и правил определения результатов оценивания.

Уровень подготовки обучающихся по учебной дисциплине оценивается в баллах: «5» («отлично»), «4» («хорошо»), «3» («удовлетворительно»), «2» («неудовлетворительно»).

Оценка «отлично» - обучающийся показывает полные и глубокие знания программного материала, логично и аргументировано отвечает на поставленный вопрос, а также дополнительные вопросы, показывает высокий уровень теоретических знаний. Практическую часть выполняет на 100%.

Оценка «хорошо» - обучающийся показывает глубокие знания программного материала, грамотно его излагает, достаточно полно отвечает на поставленный вопрос и дополнительные вопросы, умело формулирует выводы. В тоже время при ответе допускает несущественные погрешности. Практическую часть выполняет на 90%-80%.

Оценка «удовлетворительно» - обучающийся показывает достаточные, но не глубокие знания программного материала; при ответе не допускает грубых ошибок или противоречий, однако в формулировании ответа отсутствует должная связь между анализом, аргументацией и выводами. Для получения правильного ответа требуется уточняющие вопросы. Практическую часть выполняет на 70%-60%.

Оценка «неудовлетворительно» - обучающийся показывает недостаточные знания

программного материала, не способен аргументировано и последовательно его излагать, допускаются грубые ошибки в ответах, неправильно отвечает на поставленный вопрос или затрудняется с ответом. Практическую часть выполняет на менее 50%.

Дифференцированный зачет проводится в период экзаменационной сессии, установленной календарным учебным графиком, в результате которого преподавателем выставляется итоговая оценка в соответствии с правилами определения результатов оценивания.