

МИНИСТЕРСТВО НАУКИ И ВЫСШЕГО ОБРАЗОВАНИЯ
РОССИЙСКОЙ ФЕДЕРАЦИИ
ФЕДЕРАЛЬНОЕ ГОСУДАРСТВЕННОЕ БЮДЖЕТНОЕ ОБРАЗОВАТЕЛЬНОЕ
УЧРЕЖДЕНИЕ ВЫСШЕГО ОБРАЗОВАНИЯ
«СЕВЕРО-КАВКАЗСКАЯ ГОСУДАРСТВЕННАЯ АКАДЕМИЯ»
СРЕДНЕПРОФЕССИОНАЛЬНЫЙ КОЛЛЕДЖ



**РАБОЧАЯ ПРОГРАММА
УЧЕБНОЙ ДИСЦИПЛИНЫ**

ЭЛЕКТРОТЕХНИКА И ЭЛЕКТРОНИКА

специальности 12.02.10 Монтаж, техническое обслуживание
и ремонт биотехнических и медицинских аппаратов и систем

г.Черкесск, 2025 г.

Рабочая программа общеобразовательной учебной дисциплины разработана на основе Федерального государственного образовательного стандарта (далее – ФГОС) СОО в пределах образовательной программы СПО по специальности среднего профессионального образования (далее – СПО) 12.02.10 Монтаж, техническое обслуживание и ремонт биотехнических и медицинских аппаратов и систем, направление подготовки - 12.00.00 Фотоника, приборостроение, оптические и биотехнологические системы и технологии.

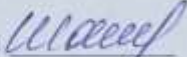
Организация – разработчик:

СПК ФГБОУ ВО «Северо-Кавказская государственная академия»

Разработчик:

Медведева О.А. - преподаватель СПК ФГБОУ ВО «СевКавГА»

Одобрена на заседании цикловой комиссии «Технические дисциплины»
от «06» февраля 2025 г. протокол № 6

Руководитель образовательной программы  Л.А.Шаманова

Рекомендована методическим советом колледжа

от «08» февраля 2025 г. протокол № 3

СОДЕРЖАНИЕ

- 1. ОБЩАЯ ХАРАКТЕРИСТИКА РАБОЧЕЙ ПРОГРАММЫ УЧЕБНОЙ ДИСЦИПЛИНЫ**
- 2. СТРУКТУРА И СОДЕРЖАНИЕ УЧЕБНОЙ ДИСЦИПЛИНЫ**
- 3. УСЛОВИЯ РЕАЛИЗАЦИИ ПРОГРАММЫ УЧЕБНОЙ ДИСЦИПЛИНЫ**
- 4. КОНТРОЛЬ И ОЦЕНКА РЕЗУЛЬТАТОВ ОСВОЕНИЯ УЧЕБНОЙ ДИСЦИПЛИНЫ**

1. ОБЩАЯ ХАРАКТЕРИСТИКА РАБОЧЕЙ ПРОГРАММЫ УЧЕБНОЙ ДИСЦИПЛИНЫ «ЭЛЕКТРОТЕХНИКА И ЭЛЕКТРОНИКА»

1.1. Место дисциплины в структуре основной образовательной программы:

Учебная дисциплина ОП.03 «Электротехника и электроника» является обязательной частью общепрофессионального цикла основной образовательной программы в соответствии с ФГОС по специальности 12.02.10 Монтаж, техническое обслуживание и ремонт биотехнических и медицинских аппаратов и систем.

Учебная дисциплина ОП.03 «Электротехника и электроника» обеспечивает формирование общих и профессиональных компетенций по всем видам деятельности ФГОС по специальности 12.02.10 Монтаж, техническое обслуживание и ремонт биотехнических и медицинских аппаратов и систем.

Особое значение дисциплина имеет при формировании и развитии

ОК 1 Выбирать способы решения задач профессиональной деятельности, применительно к различным контекстам

ОК 2 Использовать современные средства поиска, анализа и интерпретации информации, и

информационные технологии для выполнения задач профессиональной деятельности ОК 3 Планировать и реализовывать собственное профессиональное и личностное развитие

ОК 4 Эффективно взаимодействовать и работать в коллективе и команде

ОК 6 Проявлять гражданско-патриотическую позицию, демонстрировать осознанное поведение на основе традиционных российских духовно-нравственных ценностей, в том числе с учетом гармонизации межнациональных и межрелигиозных отношений, применять стандарты антикоррупционного поведения.

ОК 9 Пользоваться профессиональной документацией на государственном и иностранном языках

ПК 1.1 Производить монтаж БМАС средней и высокой сложности в соответствии с требованиями техники безопасности

ПК 1.2 Производить регулировку и настройку БМАС средней и высокой сложности в соответствии с требованиями техники безопасности

ПК 1.3 Производить техническое обслуживание БМАС средней и высокой сложности в соответствии с требованиями техники безопасности

ПК 1.4 Производить ремонт БМАС средней и высокой сложности в соответствии с требованиями техники безопасности

1.2. Цель и планируемые результаты освоения дисциплины:

В рамках программы учебной дисциплины обучающимися осваиваются умения и знания

Код ПК, ОК	Умения	Знания
ПК 1.1, ПК 1.2, ПК 1.3, ПК 1.4, ОК 1, ОК 2, ОК 3, ОК 4, ОК 6, ОК 9	<ul style="list-style-type: none"> - анализировать показания биотехнических устройств - составлять карту напряжений узлов биотехнических устройств - экспериментально определять основные параметры элементов систем электротехнических устройств - проводить лабораторные исследования электротехнических устройств - рассчитывать параметры электротехнических устройств различных типов - анализировать основные свойства электротехнических устройств - экспериментально определять основные параметры элементов 	<ul style="list-style-type: none"> - структурные схемы узлов биотехнических устройств различных типов и принципы их функционирования - основные требования, предъявляемые к электротехническим устройствам различных типов - принцип действия и структурные схемы электротехнических устройств различных типов - принципиальные схемы и работу электротехнических устройств различных типов - назначение схем электротехнических устройств различных типов - основные требования,

	<p>систем электронной техники (ЭТ)</p> <ul style="list-style-type: none"> - проводить лабораторные исследования элементов ЭТ - рассчитывать параметры элементов ЭТ различных типов - экспериментально определять основные параметры микроэлектронных устройств (ЭИП) - проводить лабораторные исследования ЭИП - выполнять анализ работы ЭИП - выполнять расчеты линейных электрических цепей - выполнять типовые расчеты электрических схем, необходимые для профессиональной деятельности - снимать статические характеристики и основные параметры однопереходных и полевых транзисторов - проектировать комбинационные схемы цифровых устройств (шифраторов и дешифраторов; преобразователей кодов; комбинационных сумматоров; мультиплексоров и демультиплексоров; интегральных триггеров) - рассчитывать усилители и источники питания радиоустройств, работающих в диапазоне сверхвысоких частот (СВЧ) - производить расчет типовых усилительных каскадов радиоустройств - определять параметры импульсов - описывать переходные процессы в RC, RL и RLC – цепях - описывать действие импульсного напряжения на переходной, дифференцирующей, интегрирующей RC-цепи - описывать принцип действия импульсных устройств различного назначения и переходные процессы в них - производить расчет типовых импульсных устройств - составлять с использованием технической литературы принципиальные электрические схемы несложных приёмных устройств 	<p>предъявляемые к ЭТ различных типов</p> <ul style="list-style-type: none"> - принцип действия и структурные схемы ЭТ различных типов - принципиальные схемы и работу ЭТ различных типов - назначение схем ЭТ различных типов <p>Основные требования, предъявляемые к ЭИП</p> <ul style="list-style-type: none"> - основные свойства ЭИП - принцип действия и структурные схемы ЭИП - назначение различных ЭИП - особенности функционирования различных ЭИП - общие сведения об электронных приборах - общие сведения об усилительных устройствах - основные качественные показатели усилителей - каскады предварительного усиления на биполярных и полевых транзисторах - цепи питания усилительных элементов, стабилизацию точки покоя транзистора - каскады предварительного усиления на биполярных и полевых транзисторах - свойства и режимы работы биполярных транзисторов - характеристики и основные параметры тиристоров - фотоэлектронные и оптоэлектронные приборы - полупроводниковые элементы интегральных микросхем - импульсные усилители. - понятие импульсного устройства, понятие импульса, скачка, перепада - параметры идеальных и реальных импульсов - переходные процессы протекающие в RC, RL и RLC – цепях - действие импульсного напряжения на переходной, дифференцирующей, интегрирующей RC-цепи - назначение и работу импульсных устройств различного назначения (импульсных трансформаторов, одновибраторов, мультивибраторов и
--	--	--

	<ul style="list-style-type: none"> - рассчитывать с использованием справочной литературы типовые каскады приёмных устройств - экспериментально исследовать основные каскады и функциональные узлы приёмных устройств - снимать основные характеристики и измерять важнейшие параметры типовых каскадов приёмных устройств 	<p>др.)</p> <ul style="list-style-type: none"> - назначение радиоприёмных и радиопередающих устройств, их основные технические показатели - общие принципы построения схем основных каскадов приёмных устройств - основные параметры и характеристики типовых каскадов и функциональных узлов приёмных устройств - принцип действия типовых приёмных устройств - Законы Ома и Кирхгофа - резонансные явления в замкнутой цепи - порядок расчета параметров замкнутой цепи
--	--	--

2. СТРУКТУРА И СОДЕРЖАНИЕ УЧЕБНОЙ ДИСЦИПЛИНЫ

2.1. Объем учебной дисциплины и виды учебной работы

Вид учебной работы	Объем в часах
Объем образовательной программы	336
Самостоятельная работа	24
Консультации	4
Суммарная учебная нагрузка во взаимодействии с преподавателем	296
в том числе:	
лекции, уроки	158
практические занятия	138
лабораторные занятия	-
Промежуточная аттестация <i>3,4 семестр – экзамен</i>	12

2.2. Тематический план и содержание учебной дисциплины «Электротехника и электроника»

Наименование разделов и тем	Содержание учебного материала и формы организации деятельности обучающихся	Объем в часах	Коды компетенций, формированию которых способствует элемент программы
1	2	3	4
Раздел 1. Электротехника. Электрические цепи			
Тема 1.1 Электрические цепи постоянного тока	Содержание учебного материала	4	ОК 01, ОК 04, ОК 09
	<p>Электрические цепи постоянного тока. Основные элементы электрических цепей. Схема цепи. ЭДС источника электрического тока.</p> <p>Постоянный и переменный ток. Электрическое сопротивление проводника и его зависимость от температуры. Электрическая проводимость.</p> <p>Работа и мощность источника электрической энергии. Простейшая цепь с реальным источником ЭДС: падение напряжения внутри источника. Внутреннее сопротивление источника. Закон Ома для всей цепи. Баланс мощности цепи</p> <p>КПД источника. Цепь с источником и переменным сопротивлением: режим короткого замыкания и холостого хода, условия отдачи максимальной мощности в нагрузку. Замена источника ЭДС источником тока.</p>		
	Практические работы и лабораторные работы		

	<p>ПР 1. Измерение потенциалов точек электрической цепи. Смешанное соединение сопротивлений.</p>	8	
	<p>Самостоятельная работа обучающихся Методы расчета основных характеристик электрического поля. Проводники, изоляторы, полупроводники.</p>	6	
<p>Тема 1.2. Линейные электрические цепи</p>	<p>Содержание учебного материала</p>	6	ОК 01, ОК 04, ОК 09
	<p>Последовательное, параллельное и смешанное соединение сопротивлений. Расчет электрической цепи методом эквивалентных сопротивлений. Составление уравнений по 1-му и 2-му законам Кирхгофа. Расчет цепи по законам Кирхгофа. Преобразование треугольника сопротивлений в звезду и обратно. Расчет цепей методом преобразования треугольника и звезды сопротивлений</p>		
	<p>Практические работы и лабораторные работы</p>		
	<p>ПР 2. Исследование неразветвленной цепи переменного тока с сопротивлением и индуктивностью». Исследование работы трехфазной цепи при соединении звездой.</p>	6	ОК 01, ОК 04, ОК 09, ПК 1.1., ПК 1.2. ПК 1.3., ПК 1.4.

	<p>Самостоятельная работа обучающихся Что такое постоянный ток? Биография и труды Г.С. Ома. Биография и труды А.М. Ампера. Алгоритм расчета цепей с применением законов Кирхгофа. Алгоритм расчета цепей смешанного соединения.</p>	6	
Раздел 2. Магнитные цепи			
<p>Тема 2.1 Намагничивание ферромагнитных материалов</p>	<p>Содержание учебного материала Намагничивание ферромагнитных материалов. Кривая намагничивания. Циклическое намагничивание. Магнитный гистерезис. Потери энергии при циклическом намагничивании. Понятие магнитной цепи. Закон Ома и законы Кирхгофа для магнитной цепи. Расчет неразветвленной магнитной цепи. Прямая и обратная задачи расчета магнитной цепи.</p>	6	ОК 01, ОК 04, ОК 09
	<p>Электрические материалы и их проводимость Условные обозначения</p>		

	<p>электрических схем Машины постоянного тока Коммутация машин постоянного тока Асинхронная машина</p> <p>Намагничивание ферромагнитных материалов. Кривая намагничивания. Циклическое намагничивание. Магнитный гистерезис. Потери энергии при циклическом намагничивании. Понятие магнитной цепи. Закон Ома и законы Кирхгофа для магнитной цепи. Расчет неразветвленной магнитной цепи. Прямая и обратная задачи расчета магнитной цепи.</p>		
	Практические работы и лабораторные работы		
	ПР 3. Исследование работы трехфазной цепи при соединении звездой	4	ОК 01, ОК 04, ОК 09, ПК 1.1., ПК 1.2. ПК 1.3., ПК 1.4.
	ПР 4. Снятие рабочих характеристик трехфазного асинхронного двигателя	4	
	ПР 5. Испытание однофазного трансформатора	4	
	Самостоятельная работа обучающихся		
Раздел 3. Электронная техника. Электронные приборы			
Тема 3.1. Общие сведения о полупроводниковых приборах.	Содержание учебного материала	4	ОК 01, ОК 04, ОК 09
	Общие сведения о полупроводниковых приборах.		

	Краткие сведения развития элементной базы радиоэлектронной средств (РЭС). Современные достижения электроники в России и за рубежом, перспективы развития.		
	Практические работы и лабораторные работы	-	
	Самостоятельная работа обучающихся	-	
Тема 3.2. Физические основы полупроводниковых приборов.	Содержание учебного материала	6	ОК 01, ОК 04, ОК 09
	Строение атома. Основные положения зонной теории. Движение зарядов в электрическом поле. Образование p-n перехода.		
	Практические работы и лабораторные работы		
	Самостоятельная работа обучающихся		
Тема 3.3. Полупроводниковые диоды.	Содержание учебного материала	6	ОК 01, ОК 04, ОК 09
	Виды полупроводниковых приборов, их классификация. Выпрямительные (низкочастотные) и детекторные (высокочастотные) диоды: применение, основные свойства, особенности конструкции, материал маркировка, характеристики, параметры, пример работы в схеме. Кремниевый стабилитрон (опорный диод). Стабистор. Туннельный диод. Варикап (параметрический диод).		

	Практические работы и лабораторные работы		
	ПР №6. Исследование выпрямительного диода.	6	ОК 01, ОК 04, ОК 09, ПК 1.1., ПК 1.2.
	ПР №7. Исследование стабилитрона.	6	ПК 1.3., ПК 1.4.
	Самостоятельная работа обучающихся Сведения о полупроводниках. Контактные явления в полупроводниках.	6	
Тема 3.4. Биполярные транзисторы.	Содержание учебного материала	4	ОК 01, ОК 04, ОК 09
	Общие сведения о биполярном транзисторе: устройство, обозначение, маркировка, способы переключения р-п переходов и создаваемые им режимы: активный, инверсный, отсечки, насыщения. Схемы включения транзистора. Транзистор с общей базой (ОБ). Транзистор с общим эмиттером (ОЭ) и с общим коллектором (ОК). Статические характеристики. Транзистор, как активный четырехполюсник		
	Практические работы и лабораторные работы		
	ПР №8. Исследование транзистора в схеме с общей базой.	6	ОК 01, ОК 04, ОК 09, ПК 1.1., ПК 1.2.
	ПР №9. Исследование транзистора в схеме с общим эмиттером.	6	ПК 1.3., ПК 1.4.
	Самостоятельная работа обучающихся	-	
Тема 3.5. Полевые, однопереходные,	Содержание учебного материала	4	ОК 01, ОК 04, ОК 09

лавинные транзисторы			
	Полевые, однопереходные, лавинные транзисторы Характеристики, параметры особенности по сравнению с биполярными транзисторами. Обозначение в схеме, маркировка. Пример использования в схеме.		
	Практические работы и лабораторные работы	-	
	ПР №10. Исследование двухзатворного транзистора	4	ОК 01, ОК 04, ОК 09, ПК 1.1., ПК 1.2. ПК 1.3., ПК 1.4.
	Самостоятельная работа обучающихся	-	
Тема 3.6. Тиристоры. Фотоприборы. Светодиоды. Оптоэлектронные приборы	Содержание учебного материала	4	ОК 01, ОК 04, ОК 09
	Динистор, тринистор (управляемый тиристор): особенности работы и характеристики, обозначения в схеме, маркировка. Пример использования в схеме тиристоров. Оптические свойства полупроводников: поглощение света, фоторезистивный эффект. Фоторезисторы, фотодиоды, фототранзисторы Общие сведения о светодиодах. Общие сведения об оптоэлектронных приборах.		
	Практические работы и лабораторные работы	-	
	Самостоятельная работа обучающихся	-	
Раздел 4. Импульсная техника			

Тема 4.1. RC-цепи	Содержание учебного материала	4	ОК 01, ОК 04, ОК 09
	Общие сведения о импульсной технике (ИТ). Виды, основные параметры и характеристики импульсов. Переходная RC-цепь, анализ работы. Дифференцирующая и интегрирующая цепи		
	Практические работы и лабораторные работы		
	ПР №11. Исследование RC-цепи.	6	ОК 01, ОК 04, ОК 09, ПК 1.1., ПК 1.2. ПК 1.3., ПК 1.4.
	Самостоятельная работа обучающихся	-	
Тема 4.2. Электронные ключи	Содержание учебного материала	2	ОК 01, ОК 04, ОК 09
	Простейшие ключи. Простейший ключ на биполярном транзисторе (БТ). Анализ процессов ключа.		
	Практические работы и лабораторные работы		
	ПР №12. Исследование транзисторного ключа.	6	ОК 01, ОК 04, ОК 09, ПК 1.1., ПК 1.2. ПК 1.3., ПК 1.4.
	Самостоятельная работа обучающихся	-	
Тема 4.3. Мультивибраторы (МВ)	Содержание учебного материала	2	ОК 01, ОК 04, ОК 09
	МВ с коллекторно-базовыми связями. Момент запуска МВ, 1 и 2 квазистабильные состояния. Способы регулировки частоты МВ. Синхронизация МВ.		
	Практические работы и лабораторные работы		

	ПР №13. Исследование МВ.	4	ОК 01, ОК 04, ОК 09, ПК 1.1., ПК 1.2. ПК 1.3., ПК 1.4.
	Самостоятельная работа обучающихся	-	
Тема 4.4. Блокинг-генераторы (БГ)	Содержание учебного материала	4	ОК 01, ОК 04, ОК 09,
	Ждущий БГ и его работа. Автоколебательный БГ и его работа		
	Практические работы и лабораторные работы		
	ПР №14. Исследование ждущего БГ.	4	ОК 01, ОК 04, ОК 09, ПК 1.1., ПК 1.2. ПК 1.3., ПК 1.4.
	Самостоятельная работа обучающихся		
Тема 4.5. Генераторы линейно-изменяющегося напряжения (ГЛИН)	Содержание учебного материала	2	ОК 01, ОК 04, ОК 09, ПК 1.1., ПК 1.2. ПК 1.3., ПК 1.4.
	Простейший ГЛИН. ГЛИН со стабилизацией тока и ГЛИН с ООС. ГЛИТ.		
	Практические работы и лабораторные работы		
	ПР №15 Исследование ГЛИН	4	ОК 01, ОК 04, ОК 09, ПК 1.1., ПК 1.2. ПК 1.3., ПК 1.4.
	Самостоятельная работа обучающихся		
Раздел 5. Электронные усилители и блоки питания БМА			
Тема 5.1. Основные качественные показатели усилителей и обратная связь в них	Содержание учебного материала	4	ОК 01, ОК 04, ОК 09
	Входные и выходные данные усилителей. Коэффициенты		

	усиления усилителей. КПД, АЧХ, АХ и ФЧХ усилителя, его диапазон рабочих частот и частотные искажения. Полоса пропускания усилителя. Общие сведения об обратных связях. Понятие обратной связи (ОС).		
	Практические работы и лабораторные работы	-	
	Самостоятельная работа обучающихся	-	
Тема 5.2. Цепи питания и связи усилительных элементов.	Содержание учебного материала	4	ОК 01, ОК 04, ОК 09
	Назначение цепей питания усилительных элементов. Последовательная и параллельная схемы питания выходной цепи усилительного элемента. Требования предъявляемые к цепям смещения усилительных элементов. Схемы цепей и их работа.		
	Практические работы и лабораторные работы	-	
	Самостоятельная работа обучающихся	-	
Тема 5.3 Каскады предварительного усиления	Назначение и основные требования, предъявляемые к каскадам предварительного усиления (усилителям напряжения).	2	ОК 01, ОК 04, ОК 09
	Практические работы и лабораторные работы		
	ПР №16. Исследование усилителя напряжения	4	ОК 01, ОК 04, ОК 09, ПК 1.1., ПК 1.3., ПК 1.4.
	ПР №17. Исследование каскада	4	ОК 01, ОК 04, ОК 09, ПК 1.1., П

	предварительного усиления		1.2.
	Самостоятельная работа обучающихся	2	
Тема 5.4. Усилители постоянного тока и дифференциальные усилители	Содержание учебного материала	4	ОК 01, ОК 04, ОК 09
	Усилители постоянного тока (УПТ), их назначение, особенности, область применения. УПТ прямого усиления. Дифференциальный усилительный каскад, его схема, работа при дифференциальном и синфазном входных сигналах, основные параметры и свойства		
	Практические работы и лабораторные работы	-	
	Самостоятельная работа обучающихся	-	
Тема 5.5. Широкополосные усилители (ШПУ).	Содержание учебного материала	4	ОК 01, ОК 04, ОК 09
	Широкополосные усилители, их назначение, особенности и область применения. Понятие о площади усиления каскада. Назначение корректирующих цепей широкополосного усилителя.		
	Практические работы и лабораторные работы		
	ПР №18. Исследование ШПУ	4	ОК 01, ОК 04, ОК 09, ПК 1.1., ПК 1.2. ПК 1.3., ПК 1.4.
	Самостоятельная работа обучающихся		
Тема 5.6. Операционные усилители (ОУ).	Содержание учебного материала	2	ОК 01, ОК 04, ОК 09

	<p>Операционный усилитель (ОУ): определение, основные характеристики и параметры. Виды интегральных операционных усилителей: универсальные ОУ; прецизионные ОУ; широкополосные и быстродействующие ОУ, микромощные и регулируемые ОУ; мощные и высоковольтные ОУ; многоканальные ОУ. Их особенности и основные показатели.</p>		
	Практические работы и лабораторные работы	-	
	Самостоятельная работа обучающихся	-	
Тема 5.7. Оконечные и предоконечные каскады	Содержание учебного материала	2	ОК 01, ОК 04, ОК 09
	<p>Назначение и основные требования, предъявляемые к оконечным каскадам (усилителям мощности). Схема однотактного трансформаторного каскада УМ на транзисторе с общим эмиттером: назначение элементов, принцип работы, выбор трансформатора. Эквивалентная схема УМ. Интегральные бестрансформаторные УМ. Анализ работы УМ на микросхеме</p>		
	Практические работы и лабораторные работы		

	ПР №19. Исследование УМ	4	ОК 01, ОК 04, ОК 09, ПК 1.1., ПК 1.2. ПК 1.3., ПК 1.4.
	Самостоятельная работа обучающихся		
Тема 5.8. Стабилизаторы напряжения и тока	Содержание учебного материала	4	ОК 01, ОК 04, ОК 09
	Основные понятия о стабилизации напряжения и тока. Стабилизаторы напряжения, их классификация и основные параметры.		
	Практические работы и лабораторные работы		
	ПР №20. Исследование стабилизатора напряжения	4	ОК 01, ОК 04, ОК 09, ПК 1.1., ПК 1.2. ПК 1.3., ПК 1.4.
	Самостоятельная работа обучающихся	-	
Раздел 6. Высокочастотная техника БМА			
Тема 6.1. Классификация сигналов и их основные характеристики и методы их анализа.	Содержание учебного материала	4	ОК 01, ОК 04, ОК 09
	Основные классы сигналов: аналоговые, дискретные, квантованные и цифровые сигналы. Характеристика этих сигналов и соответствующих им радиотехнических цепей. Классификация сигналов на детерминированные (регулярные) и случайные (нерегулярные). Сигналы периодические и непериодические. Примеры указанных сигналов и их		

	основные характеристики.		
	Практические работы и лабораторные работы		
	Самостоятельная работа обучающихся	-	
Тема 6.2. Модулированные сигналы	Содержание учебного материала	4	ОК 01, ОК 04, ОК 09
	Понятие о процессе модуляции, несущее колебание, модулирующий сигнал. Требования к выбору величины несущей частоты и соотношения между несущей и модулирующей частотой. Виды модуляции амплитудная и угловая модуляции.		
	Практические работы и лабораторные работы		
	ПР №21. Исследование АМ колебаний	4	ОК 01, ОК 04, ОК 09, ПК 1.1., ПК 1.2. ПК 1.3., ПК 1.4.
	Самостоятельная работа обучающихся	-	
Тема 6.3. Электрические фильтры.	Содержание учебного материала	4	ОК 01, ОК 04, ОК 09
	Классификация и параметры электрических фильтров. Полоса пропускания и полоса задерживания фильтра, частота среза фильтра. Коэффициент затухания фильтра по напряжению. Частотная характеристика затухания фильтра. Реактивные фильтры типа К: фильтры нижних частот, фильтры верхних частот, полосовые фильтры, режекторные фильтры.		
	Практические работы и		

	лабораторные работы		
	ПР №22. Исследование фильтров	4	ОК 01, ОК 04, ОК 09, ПК 1.1., ПК 1.2. ПК 1.3., ПК 1.4.
	Самостоятельная работа обучающихся	-	
Тема 6.4. Входные цепи	Содержание учебного материала	4	ОК 01, ОК 04, ОК 09, ПК 1.1., ПК 1.2. ПК 1.3., ПК 1.4.
	Назначение и классификация входных цепей. Требования, предъявляемые к входным цепям высокочастотных устройств. Эквиваленты входных высокочастотных устройств.		
	Практические работы и лабораторные работы		
	ПР №23. Исследование входных цепей	4	ОК 01, ОК 04, ОК 09, ПК 1.1., ПК 1.2. ПК 1.3., ПК 1.4.
	Самостоятельная работа обучающихся	-	
Тема 6.5 Преобразователи частоты (ПЧ) и детекторы	Содержание учебного материала	2	ОК 01, ОК 04, ОК 09
	Назначение и структура преобразователя частоты. Смешивание колебаний в нелинейной цепи. Преобразование частоты слабого сигнала. Понятие о детектировании сигналов. Амплитудные детекторы, их назначение. Детектирование слабых немодулированных и амплитудно-модулированных колебаний в нелинейной цепи		
	Практические работы и лабораторные работы	-	
	Самостоятельная работа	-	

	обучающихся		
Тема 6.6 Усилители мощности высокой частоты (УМВЧ).	Содержание учебного материала	4	ОК 01, ОК 04, ОК 09
	Общие сведения о высокочастотных усилителях мощности. Упрощённая принципиальная схема УМВЧ, его временные диаграммы работы, принцип действия и назначение элементов схемы. Недонапряжённый, критический и перенапряжённый режимы работы УМВЧ		
	Практические работы и лабораторные работы		
	ПР №24. Исследование УМВЧ	4	ОК 01, ОК 04, ОК 09, ПК 1.1., ПК 1.2. ПК 1.3., ПК 1.4.
	Самостоятельная работа обучающихся	-	
Раздел 7. Вычислительная техника			
Тема 7.1 Цифровые электронные машины и математические основы работы ЭВМ	Содержание учебного материала	4	ОК 01, ОК 04, ОК 09
	Основные сведения об электронно-вычислительной технике. Классификация средств вычислительной техники. Цифровые электронные вычислительные машины (ЭВМ), их структура, принцип действия, алгоритм работы, состав. Системы счисления 2, 8, 16 СОК. Перевод чисел из одной системы счисления в другую.		

	Правила десятичной арифметики.		
	Практические работы и лабораторные работы		
	Самостоятельная работа обучающихся Классификация ЭВМ Системы счисления и их виды Развитие ЭВМ	4	
Тема 7.2 Триггеры	Содержание учебного материала	4	ОК 01, ОК 04, ОК 09
	Классификация триггеров. Схемы и принцип работы асинхронных RS-триггеров на элементах «ИЛИ-НЕ», «И-ПЕ». Синхронные RS, D, DV, JK и T-триггеры. Их схемы, принцип работы, основные характеристики. Двухступенчатые триггеры с инвертором и запрещающими связями.		
	Практические работы и лабораторные работы		
	ПР №25. Исследование триггера	4	ОК 01, ОК 04, ОК 09, ПК 1.1., ПК 1.2. ПК 1.3., ПК 1.4.
	Самостоятельная работа обучающихся	-	
Тема 7.3 Преобразователи кодов	Содержание учебного материала	4	ОК 01, ОК 04, ОК 09
	Прямые и распределительные двоичные коды. Избыточные двоичные коды и их применение. Преобразователи двоичных кодов. Двоичные дешифраторы, классификация и область применения. Двоичные шифраторы, классификация и область применения.		
	Практические работы и	-	

	лабораторные работы		
	Самостоятельная работа обучающихся	-	
Тема 7.4 Сумматоры комбинационного типа	Содержание учебного материала	4	ОК 01, ОК 04, ОК 09
	Общие сведения о сумматорах. Классификация сумматоров. Одноразрядный полусумматор. Одноразрядный сумматор. Многоразрядный сумматор последовательного действия. Многоразрядный сумматор параллельного действия.		
Тема 7.5 Регистры	Содержание учебного материала	4	ОК 01, ОК 04, ОК 09
	Общие сведения о регистрах и их классификация. Регистры последовательного действия. Регистры параллельного действия.		
	Практические работы и лабораторные работы	-	
	Самостоятельная работа обучающихся	-	
Тема 7.6 Счетчики	Содержание учебного материала	4	ОК 01, ОК 04, ОК 09
	Общие сведения о счетчиках. Суммирующие счетчики. Вычитающие счетчики. Реверсивные счетчики. Счетчики с произвольным модулем счета		
	Практические работы и лабораторные работы		
	Самостоятельная работа обучающихся Виды счетчиков и их назначение Однофазные счетчики Трехфазные счетчики Многотарифные счетчики	2	

Раздел 8. Схемотехника микроэлектронных устройств			
Тема 8.1 Аналоговые устройства на ОУ.	Содержание учебного материала	4	ОК 01, ОК 04, ОК 09
	Суммирующий и вычитающий ОУ. Вычитающее устройство на двух ОУ. Формирователь модуля сигнала. Дифференцирующий ОУ. Интегрирующий ОУ. ЛАЧХ идеального и реального интеграторов. Логарифмирование сигналов. Антилогарифмирование сигналов. Активные фазовращатели на ОУ		
	Практические работы и лабораторные работы		
	ПР №26. Исследование интегратора	4	ОК 01, ОК 04, ОК 09, ПК 1.1., ПК 1.2. ПК 1.3., ПК 1.4.
	Самостоятельная работа обучающихся	-	
Тема 8.2 Компараторы напряжения (КН).	Содержание учебного материала	4	ОК 01, ОК 04, ОК 09
	Основные параметры и характеристики КН. КН на дифференциальном каскаде (КД). Основная формула КД. Интегральные КН. Микросхемы КН. КН на ОУ. КН с ПОС. Двухпороговый КН на двух ОУ.		
	Практические работы и лабораторные работы		
	ПР №27. Исследование КН.	4	ОК 01, ОК 04, ОК 09, ПК 1.1., ПК 1.2. ПК 1.3., ПК 1.4.
	Самостоятельная работа	-	

	обучающихся		
Тема 8.3 Перемножители сигналов (ПС).	Содержание учебного материала	4	ОК 01, ОК 04, ОК 09
	Преобразователь напряжения на ДК. Ареатангенсный преобразователь на ДК. ПС на трех ДК. ПС с АТП. Микросхемы ПС. Логарифмирующий усилитель - перемножитель аналогового сигнала.		
Тема 8.4 Микроэлектронные таймеры.	Содержание учебного материала	4	ОК 01, ОК 04, ОК 09
	Простой таймер КР1006ВИ1. Мультивибратор на простом таймере. Одновибратор на простом таймере. Мультивибратор на счетном таймере. Одновибратор на счетном таймере.		
	Практические работы и лабораторные работы		
	ПР №28. Исследование схем на простом таймере.	4	ОК 01, ОК 04, ОК 09, ПК 1.1., ПК 1.2. ПК 1.3., ПК 1.4.
	Самостоятельная работа обучающихся	-	
Тема 8.5 Преобразователи напряжения и частоты	Содержание учебного материала	4	ОК 01, ОК 04, ОК 09
	Время-импульсный преобразователь. Характеристики. Применение. ПНЧ на м/с КР1108ПП1. Особенности. Характеристики. ПЧН на м/с КР1108ПП1. Особенности. Характеристики.		ОК 01, ОК 04, ОК 09
	Практические работы и		

	лабораторные работы		
	Самостоятельная работа обучающихся		
Тема 8.6 Цифро-аналоговые преобразователи (ЦАП).	Содержание учебного материала	4	ОК 01, ОК 04, ОК 09
	ЦАП с матрицей весовых регистров. ЦАП с матрицей R-2R. Умножающие ЦАП. М/с ЦАП.		
	Практические работы и лабораторные работы		
	ПР №29. Исследование ЦАП	4	ОК 01, ОК 04, ОК 09, ПК 1.1., ПК 1.2. ПК 1.3., ПК 1.4.
	Самостоятельная работа обучающихся	-	
Тема 8.7 Аналого-цифровые преобразователи (АЦП).	Содержание учебного материала	2	ОК 01, ОК 04, ОК 09
	АЦП последовательного счета. АЦП последовательного приближения. АЦП параллельного действия. АЦП параллельно-последовательного действия. АЦП двухтактного интегрирования.		
	Практические работы и лабораторные работы		
	ПР №30. Исследование АЦП	4	ОК 01, ОК 04, ОК 09, ПК 1.1., ПК 1.2. ПК 1.3., ПК 1.4.
	Самостоятельная работа обучающихся	-	
Консультации	4		
Промежуточная аттестация	12		
Всего:	296		

3. УСЛОВИЯ РЕАЛИЗАЦИИ УЧЕБНОЙ ДИСЦИПЛИНЫ «ЭЛЕКТРОТЕХНИКА И ЭЛЕКТРОНИКА»

3.1. Для реализации программы учебной дисциплины предусмотрены следующие специальные помещения:

Кабинет Электротехники и электроники, оснащенный оборудованием:

Рабочие места преподавателя и обучающихся: доска меловая – 1 шт., стол ученический – 15 шт., стул ученический – 30 шт., стол – 1 шт., стул – 1 шт.; шкаф книжный - 4 шт., плательный шкаф - 1 шт., вешалка настенная – 1 шт. Комплект учебно-методической документации, плакаты Осциллограф цифровой 5022 – 2 шт., измерительные приборы, стенд учебный лабораторный "Электроника" НТЦ-05 000 - 1 шт. Технические средства обучения: мультимедийное оборудование (ноутбук, экран на штативе, проектор)

Лаборатория Электротехники и электроники, оснащенная оборудованием:

Рабочие места преподавателя и обучающихся: доска меловая – 1 шт., стол ученический – 15 шт., стул ученический – 30 шт., стол – 1 шт., стул – 1 шт.; шкаф книжный - 4 шт., плательный шкаф - 1 шт., вешалка настенная – 1 шт. Комплект учебно-методической документации, плакаты Осциллограф цифровой 5022 – 2 шт., измерительные приборы, стенд учебный лабораторный "Электроника" НТЦ-05 000 - 1 шт. Технические средства обучения: мультимедийное оборудование (ноутбук, экран на штативе, проектор)

3.2. Информационное обеспечение реализации программы

Список основной литературы	
1	Лоторейчук, Е.А. Теоретические основы электротехники [Текст]: учебник для студ. учреждений сред. проф. образования / Е.А.Лоторейчук.- М.: ИД ФОРУМ, 2019.- 317 с.
2	Славинский, А.К. Электротехника с основами электроники [Текст]: учебник для студ. учреждений сред. проф. образования / А.К.Славинский, И.С.Туревский.- М.: ИД «Форум»: ИНФРА-М, 2019.- 448 с.
3	Трубникова, В. Н. Электротехника и электроника. Электрические цепи : учебное пособие для СПО / В. Н. Трубникова. — Саратов : Профобразование, 2020. — 137 с. — ISBN 978-5-4488-0718-3. — Текст : электронный // Электронно-библиотечная система IPR BOOKS : [сайт]. — URL: https://www.iprbookshop.ru/92216.html (дата обращения: 10.12.2021). — Режим доступа: для авторизир. пользователей

4. КОНТРОЛЬ И ОЦЕНКА РЕЗУЛЬТАТОВ ОСВОЕНИЯ УЧЕБНОЙ ДИСЦИПЛИНЫ «ЭЛЕКТРОТЕХНИКА И ЭЛЕКТРОНИКА»

Результаты обучения	Критерии оценки	Формы и методы оценки
<p>ПК 1.1, ПК 1.2, ПК 1.3, ПК 1.4, ОК 1, ОК 2, ОК 3, ОК 4, ОК 6, ОК 9</p> <p><i>Перечень знаний, осваиваемых в рамках дисциплины</i></p> <ul style="list-style-type: none"> - структурные схемы узлов биотехнических устройств различных типов и принципы их функционирования - основные требования, предъявляемые к электротехническим устройствам различных типов - принцип действия и структурные схемы электротехнических устройств различных типов - принципиальные схемы и работу электротехнических устройств различных типов - назначение схем электротехнических устройств различных типов - основные требования, предъявляемые к ЭТ различных типов - принцип действия и структурные схемы ЭТ различных типов - принципиальные схемы и работу ЭТ различных типов - назначение схем ЭТ различных типов Основные требования, предъявляемые к ЭИП - основные свойства ЭИП - принцип действия и структурные схемы ЭИП - назначение различных ЭИП - особенности функционирования различных ЭИП - общие сведения об электронных приборах - общие сведения об усилительных устройствах - основные качественные 	<p>«Отлично» - теоретическое содержание курса освоено полностью, умения сформированы, все предусмотренные программой учебные задания выполнены без ошибок.</p> <p>«Хорошо» - теоретическое содержание курса освоено полностью, некоторые умения сформированы недостаточно, все предусмотренные программой учебные задания выполнены, некоторые виды заданий выполнены с ошибками.</p> <p>«Удовлетворительно» - теоретическое содержание курса освоено частично, необходимые умения работы с освоенным материалом в основном сформированы, большинство предусмотренных программой обучения учебных заданий выполнено, некоторые из выполненных заданий содержат ошибки.</p> <p>«Неудовлетворительно» - теоретическое содержание курса не освоено, необходимые умения не сформированы, выполненные учебные задания содержат грубые ошибки.</p>	<ul style="list-style-type: none"> - выполнение практических работ (наблюдение за выполнением практических заданий); - тестирование (оценка результатов тестирования); - индивидуальный опрос; - задачи для самостоятельной работы.

<p>показатели усилителей</p> <ul style="list-style-type: none"> - каскады предварительного усиления на биполярных и полевых транзисторах - цепи питания усилительных элементов, стабилизацию точки покоя транзистора - каскады предварительного усиления на биполярных и полевых транзисторах - свойства и режимы работы биполярных транзисторов - характеристики и основные параметры тиристоров - фотоэлектронные и оптоэлектронные приборы - полупроводниковые элементы интегральных микросхем - импульсные усилители. - понятие импульсного устройства, понятие импульса, скачка, перепада - параметры идеальных и реальных импульсов - переходные процессы протекающие в RC, RL и RLC – цепях - действие импульсного напряжения на переходной, дифференцирующей, интегрирующей RC-цепи - назначение и работу импульсных устройств различного назначения (импульсных трансформаторов, одновибраторов, мультивибраторов и др.) - назначение радиоприёмных и радиопередающих устройств, их основные технические показатели - общие принципы построения схем основных каскадов приёмных устройств - основные параметры и характеристики типовых каскадов и функциональных узлов приёмных устройств - принцип действия типовых приёмных устройств - Законы Ома и Кирхгофа - резонансные явления в 		
--	--	--

<p>замкнутой цепи</p> <ul style="list-style-type: none"> - порядок расчета параметров замкнутой цепи 		
<p><i>Перечень умений, осваиваемых в рамках дисциплины</i></p> <ul style="list-style-type: none"> - анализировать показания биотехнических устройств - составлять карту напряжений узлов биотехнических устройств - экспериментально определять основные параметры элементов систем электротехнических устройств - проводить лабораторные исследования электротехнических устройств - рассчитывать параметры электротехнических устройств различных типов - анализировать основные свойства электротехнических устройств - экспериментально определять основные параметры элементов систем электронной техники (ЭТ) - проводить лабораторные исследования элементов ЭТ - рассчитывать параметры элементов ЭТ различных типов - экспериментально определять основные параметры микроэлектронных устройств (ЭИП) - проводить лабораторные исследования ЭИП - выполнять анализ работы ЭИП - выполнять расчеты линейных электрических цепей - выполнять типовые расчеты электрических схем, необходимые для профессиональной деятельности - снимать статические характеристики и основные параметры однопереходных и полевых транзисторов - проектировать комбинационные схемы цифровых устройств (шифраторов и дешифраторов; преобразователей кодов; комбинационных сумматоров; 	<p>«Отлично» - практические и лабораторные работы выполнены самостоятельно и в установленный срок, ответы на контрольные вопросы без ошибок, отчетная документация заполнена без ошибок</p> <p>«Хорошо» - практические и лабораторные работы выполнены в установленный срок, при выполнении требовались консультации преподавателя, ответы на контрольные вопросы даны с незначительными недочетами, отчетная документация заполнена без ошибок</p> <p>«Удовлетворительно» - практические и лабораторные работы выполнены не в установленный срок, имеются грубые ошибки в расчетах, ответы на контрольные вопросы даны не полностью, отчетная документация заполнена с ошибками</p> <p>«Неудовлетворительно» - практические и лабораторные работы не выполнены в установленный срок, ответы на контрольные не даны, отчетная документация не заполнена.</p>	

<p>мультиплексов и демуптиплексов; интегральных триггеров)</p> <ul style="list-style-type: none">- рассчитывать усилители и источники питания радиоустройств, работающих в диапазоне сверхвысоких частот (СВЧ)- производить расчет типовых усилительных каскадов радиоустройств- определять параметры импульсов- описывать переходные процессы в RC, RL и RLC – цепях- описывать действие импульсного напряжения на переходной, дифференцирующей, интегрирующей RC-цепи- описывать принцип действия импульсных устройств различного назначения и переходные процессы в них- производить расчет типовых импульсных устройств- составлять с использованием технической литературы принципиальные электрические схемы несложных приёмных устройств- рассчитывать с использованием справочной литературы типовые каскады приёмных устройств- экспериментально исследовать основные каскады и функциональные узлы приёмных устройств- снимать основные характеристики и измерять важнейшие параметры типовых каскадов приёмных устройств		
---	--	--

**МИНИСТЕРСТВО НАУКИ И ВЫСШЕГО ОБРАЗОВАНИЯ
РОССИЙСКОЙ ФЕДЕРАЦИИ**

**ФЕДЕРАЛЬНОЕ ГОСУДАРСТВЕННОЕ БЮДЖЕТНОЕ
ОБРАЗОВАТЕЛЬНОЕ УЧРЕЖДЕНИЕ ВЫСШЕГО ОБРАЗОВАНИЯ
«СЕВЕРО-КАВКАЗСКАЯ ГОСУДАРСТВЕННАЯ АКАДЕМИЯ»**

СРЕДНЕПРОФЕССИОНАЛЬНЫЙ КОЛЛЕДЖ

Фонд оценочных средств

**для проведения текущего контроля и промежуточной аттестации образовательной
программы**

по учебной дисциплине Электротехника и электроника

**для специальности 12.02.10 Монтаж, техническое обслуживание и ремонт
биотехнических и медицинских аппаратов и систем**

форма проведения оценочной процедуры

экзамен

I. ОБЩЕЕ ПОЛОЖЕНИЕ

Фонд оценочных средств (ФОС) предназначен для контроля и оценки образовательных достижений обучающихся, освоивших программу учебной дисциплины «Электротехника и электроника».

ФОС включает контрольные материалы для проведения текущего контроля и промежуточной аттестации в форме экзамена.

ФОС разработан в соответствии с Федеральным государственным образовательным стандартом по специальности СПО 12.02.10 Монтаж, техническое обслуживание и ремонт биотехнических и медицинских аппаратов и систем и рабочей программой учебной дисциплины «Электротехника и электроника».

II. РЕЗУЛЬТАТЫ ОСВОЕНИЯ ДИСЦИПЛИНЫ, ПОДЛЕЖАЩЕЙ ПРОВЕРКИ

Предмет(ы) оценивания	Объект(ы) оценивания	Показатели оценки
<p>Уметь: - анализировать показания биотехнических устройств - составлять карту напряжений узлов биотехнических устройств - экспериментально определять основные параметры элементов систем электротехнических устройств</p> <p>- проводить лабораторные исследования электротехнических устройств</p> <p>- рассчитывать параметры электротехнических устройств различных типов</p> <p>- анализировать основные свойства электротехнических устройств</p> <p>- экспериментально определять</p>	<p>- анализ показаний;</p> <p>- составление карт;</p> <p>- определение основных параметров элементов;</p> <p>- проведение исследований;</p> <p>- расчет параметров;</p> <p>- анализ свойств электротехнических устройств;</p> <p>- определение параметров элементов схем;</p> <p>- проведение лабораторных исследований;</p>	<p>- тестирование;</p> <p>- вопросы для индивидуального опроса</p> <p>- задачи для самостоятельной работы.</p> <p>Вопросы к экзамену</p> <p>Задачи к экзамену</p>

<p>основные параметры элементов систем электронной техники (ЭТ)</p> <ul style="list-style-type: none"> - проводить лабораторные исследования элементов ЭТ - рассчитывать параметры элементов ЭТ различных типов - экспериментально определять основные параметры микроэлектронных устройств (ЭИП) - проводить лабораторные исследования ЭИП - выполнять анализ работы ЭИП - выполнять расчеты линейных электрических цепей - выполнять типовые расчеты электрических схем, необходимые для профессиональной деятельности - снимать статические характеристики и основные параметры однопереходных и полевых транзисторов - проектировать комбинационные схемы цифровых устройств (шифраторов и дешифраторов; преобразователей кодов; комбинационных сумматоров; мультиплексоров и демультиплексоров; интегральных триггеров) - рассчитывать усилители и источники питания радиоустройств, работающих в диапазоне сверхвысоких частот (СВЧ) - производить расчет типовых усилительных каскадов радиоустройств - определять параметры импульсов - описывать переходные процессы в RC.RL и RLC – цепях - описывать действие импульсного напряжения на переходной, дифференцирующей, интегрирующей RC-цепи - описывать принцип действия импульсных устройств 	<ul style="list-style-type: none"> - расчет параметров элементов; - определение параметров микроэлектроники; - проведение лабораторных исследований; - выполнение анализа работы; - выполнение расчетов электрических цепей; - выполнение типовых расчетов; - снятие характеристик; - проектирование схем; - расчет усилителей; - расчет типовых каскадов; - определение параметров импульсов; - описание переходных процессов; - описание действий импульсного напряжения; - описание действия импульсов; - расчет импульсных устройств; - составление электрических схем; - расчет каскадов; - исследование каскадов и узлов; - измерение параметров каскадов. - построение схем и принцип действия биотехнических 	
---	--	--

<p>различного назначения и переходные процессы в них</p> <ul style="list-style-type: none"> - производить расчет типовых импульсных устройств - составлять с использованием технической литературы принципиальные электрические схемы несложных приёмных устройств - рассчитывать с использованием справочной литературы типовые каскады приёмных устройств - экспериментально исследовать основные каскады и функциональные узлы приёмных устройств - снимать основные характеристики и измерять важнейшие параметры типовых каскадов приёмных устройств <p>Знать:</p> <ul style="list-style-type: none"> - структурные схемы узлов биотехнических устройств различных типов и принципы их функционирования - основные требования, предъявляемые к электротехническим устройствам различных типов - принцип действия и структурные схемы электротехнических устройств различных типов - принципиальные схемы и работу электротехнических устройств различных типов - назначение схем электротехнических устройств различных типов - основные требования, предъявляемые к ЭТ различных типов - принцип действия и структурные схемы ЭТ различных типов - принципиальные схемы и работу ЭТ различных типов - назначение схем ЭТ различных 	<p>устройств;</p> <ul style="list-style-type: none"> - требования к электротехническим устройствам; принцип действия схем; - построение и чтение принципиальных схем; - назначение принципиальных схем; - требования к ЭТ; - принцип работы ЭТ; - построение и чтение принципиальных схем ЭТ; - назначение принципиальных схем ЭТ; - требования к ЭИП; - принцип работы ЭИП; - назначение ЭИП; - функционирование ЭИП; - понятие об электронных приборах; - понятие об усилительных устройствах; - показатели усилителей; - понятие о каскадах на различных транзисторах; - понятие о цепях питания; - свойства и режимы работы транзисторов; - свойства и режимы работы тиристоров; - принцип работы фотоэлектронных приборов; - понятие о 	
---	--	--

<p>типов</p> <p>Основные требования, предъявляемые к ЭИП</p> <ul style="list-style-type: none"> - основные свойства ЭИП - принцип действия и структурные схемы ЭИП - назначение различных ЭИП - особенности функционирования различных ЭИП - общие сведения об электронных приборах - общие сведения об усилительных устройствах - основные качественные показатели усилителей - каскады предварительного усиления на биполярных и полевых транзисторах - цепи питания усилительных элементов, стабилизацию точки покоя транзистора - свойства и режимы работы биполярных транзисторов - характеристики и основные параметры тиристоров - фотоэлектронные и оптоэлектронные приборы - полупроводниковые элементы интегральных микросхем - импульсные усилители. <ul style="list-style-type: none"> - понятие импульсного устройства, понятие импульса, скачка, перепада - параметры идеальных и реальных импульсов - переходные процессы протекающие в RC, RL и RLC – цепях - действие импульсного напряжения на переходной, дифференцирующей, интегрирующей RC-цепи - назначение и работу импульсных устройств различного назначения (импульсных трансформаторов, одновибраторов, мультивибраторов и др.) - назначение радиоприёмных и радиопередающих устройств, их 	<p>полупроводниковых элементах;</p> <ul style="list-style-type: none"> - понятие об импульсных усилителях; - принцип действия импульсных усилителей; - понятие о параметрах импульсов; - понятие о переходных процессах; - принцип действия импульсного напряжения; - принцип действия и назначение импульсных устройств; - назначение радиоэлектроники; - принцип и построение схем каскадов; - параметры каскадов; - понятие о принципе действия приемных устройств; - применение законов Ома и Кирхгофа; - понятие о резонансе; - расчет параметров замкнутой цепи. - выполнение монтажа БМАС; - выполнение регулировки и настройки БМАС; - выполнение технического обслуживания БМАС; - выполнение ремонта БМАС. - умение определять этапы 	
---	--	--

<p>основные технические показатели</p> <ul style="list-style-type: none"> - общие принципы построения схем основных каскадов приёмных устройств - основные параметры и характеристики типовых каскадов и функциональных узлов приёмных устройств - принцип действия типовых приёмных устройств <p>- Законы Ома и Кирхгофа</p> <p>- резонансные явления в замкнутой цепи</p> <p>- порядок расчета параметров замкнутой цепи</p> <p>ПК</p> <p>ПК 1.1 Производить монтаж БМАС средней и высокой сложности в соответствии с требованиями техники безопасности</p> <p>ПК 1.2 Производить регулировку и настройку БМАС средней и высокой сложности в соответствии с требованиями техники безопасности</p> <p>ПК 1.3 Производить техническое обслуживание БМАС средней и высокой сложности в соответствии с требованиями техники безопасности</p> <p>ПК 1.4 Производить ремонт БМАС средней и высокой сложности в соответствии с требованиями техники безопасности</p> <p>ОК</p> <p>ОК 1 Выбирать способы решения задач профессиональной деятельности, применительно к различным</p>	<p>решения задачи;</p> <ul style="list-style-type: none"> - умение определять задачи для поиска информации; - умение определять актуальность нормативно-правовой документации в профессиональной деятельности; - умение работать в коллективе и команде, эффективно взаимодействовать с коллегами, руководством, клиентами; - умение описывать значимость специальности; - умение использовать информационно-коммуникационные технологии в профессиональной деятельности; - умение работать с профессиональной документацией на государственном и иностранных языках. 	
--	---	--

<p>контекстам</p> <p>ОК 2 Использовать современные средства поиска, анализа и интерпретации информации, и информационные технологии для выполнения задач профессиональной деятельности</p> <p>ОК 3 Планировать и реализовывать собственное профессиональное и личностное развитие, предпринимательскую деятельность в профессиональной сфере, использовать знания по правовой и финансовой грамотности в различных жизненных ситуациях</p> <p>ОК 4 Эффективно взаимодействовать и работать в коллективе и команде</p> <p>ОК 6 Проявлять гражданско-патриотическую позицию, демонстрировать осознанное поведение на основе традиционных российских духовно-нравственных ценностей, в том числе с учетом гармонизации межнациональных и межрелигиозных отношений, применять стандарты антикоррупционного поведения</p> <p>ОК 9 Пользоваться профессиональной документацией на государственном и иностранном языках</p>		
--	--	--

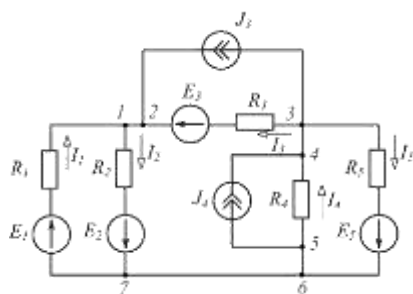
ТЕСТОВЫЕ ВОПРОСЫ ПО ДИСЦИПЛИНЕ ЭЛЕКТРОТЕХНИКА И ЭЛЕКТРОНИКА

Компетенции: __ОК 01, ОК 02, ОК 03, ПК 1.1, ПК 1.2, ПК 1.3, ПК 1.4__

№	Правильный ответ	Содержание вопроса	Компетенция
1.		<p>Как звучит первый закон Кирхгофа?</p> <p>1. Сумма токов, подходящих к узлу и сумма токов, отходящих от него равна нулю.</p> <p>2. Алгебраическая сумма токов ветвей, сходящихся в каждом узле любой цепи равна нулю. При этом направленный к узлу ток принято считать положительным, а направленный от узла – отрицательным.</p> <p>3. Сумма токов, подходящих к узлу и сумма токов, отходящих от него равна единице.</p>	ОК 01
2.		<p>Как звучит второй закон Кирхгофа?</p> <p>1. В любом рассматриваемом контуре алгебраическая сумма ЭДС равняется единице.</p> <p>2. Алгебраическая сумма падений напряжений в замкнутом контуре равна сумме действующих ЭДС в этом контуре. Если в контуре нет источников электродвижущей силы, то суммарное падение напряжений равно нулю.</p> <p>3. В любом рассматриваемом контуре алгебраическая сумма ЭДС не равняется сумме падений напряжения в этом контуре.</p>	ОК 01,
3.		<p>Как звучит закон Ома?</p> <p>1. Сила тока на участке цепи прямо пропорционально напряжению и обратно пропорциональна сопротивлению. $I=U/R$, т.е. ток (I), протекающий по участку цепи, будет равен напряжению на этом участке (U), деленному на сопротивление участка (R).</p> <p>2. $U=I/R$, т.е. напряжению на этом участке (U)равно ток (I), протекающий по участку цепи, деленному на сопротивление участка (R).</p> <p>3. $U=R/I$, т.е. напряжению на этом участке (U)равно сопротивление участка (R) деленному на ток (I), протекающий по участку цепи.</p>	ОК 01
4.		<p>_____ -это совокупность элементов, через которые замыкается электрический ток.</p>	ОК 02,
5.		<p>Как определить общее сопротивление трех резисторов, соединенных последовательно?</p> <p>1. $R = R1 + R2 / R3$</p> <p>2. $R = R1 - R2 / R3$</p>	ОК 02

		3. $R = R1 + R2 + R3$	
6.		Как определить общее сопротивление трех резисторов, соединенных параллельно? 1. $R = R1 + R2 + R3$ 2. $R = R1 + R2 / R3$ 3. $R = 1 / (1/R1 + 1/R2 + 1/R3)$	ОК 02
7		Одинаков ли ток во всех точках электрической цепи, проходящий по трем параллельным сопротивлениям? 1. Ток протекающий по каждому из резисторов – одинаков. 2. Ток протекающий по каждому из резисторов – разный. 3. Ток протекающий по двум из резисторов одинаковый, а по третьему - разный.	ОК 02
8.		Одинаково ли напряжение во всех точках электрической цепи, состоящей из трех параллельных сопротивлений? 1. Напряжения и на каждом из резисторов различны. На основании второго закона Кирхгофа можно записать: $U = U1 + U2 + U3$. 2. Напряжения и на каждом из резисторов одинаковы. На основании второго закона Кирхгофа можно записать: $U = U1 = U2 = U3$. 3. Напряжения и на двух из резисторов одинаковы, а на третьем – сумма первых двух. На основании второго закона Кирхгофа можно записать: $U1 + U2 = U3$.	ОК02
9.		В каких единицах измеряется частота сети?	ОК 02
10.		Силовые трансформаторы предназначены для ... 1. изменения токов и напряжений при передаче и распределении электрической энергии 2. регулирования передаваемой потребителям мощности 3. повышения КПД потребителей	ОК02
11.		В цепях синусоидального тока реактивными не являются сопротивления _____ элементов.	ОК 02
12.		Какими различиями обладает постоянный ток и переменный? 1. Напряжением и током. 2. Мощностью и сопротивлением. 3. Фазой и частотой.	ОК 02
13.		Какими величинами обладает переменный ток? 1. Мгновенное значение, амплитудное значение, действующее значение. 2. Начальная фаза, среднее значение. 3. Все перечисленные.	ОК 02

14.		<p>Как переменный ток и напряжение ведут себя на резисторе?</p> <ol style="list-style-type: none"> 1. Ток и напряжение в резистивном элементе совпадают по фазе (изменяются синфазно). 2. Ток и напряжение в резистивном элементе не совпадают по фазе. 3. Ток и напряжение в резистивном элементе находятся в противофазах. 	ОК 02
15.		<p>Если при последовательном соединении двух одинаковых резисторов эквивалентное сопротивление равно 20 Ом, то при параллельном соединении этих же резисторов эквивалентное сопротивление будет равно ___ Ом.</p> <p>Ответы:</p> <ol style="list-style-type: none"> 1. 5 2. 10 3. 40 4. 20 	ОК 02
16.		<p>Если при последовательном соединении двух одинаковых резисторов эквивалентное сопротивление равно 20 Ом, то при параллельном соединении этих же резисторов эквивалентное сопротивление будет равно ___ Ом.</p> <ol style="list-style-type: none"> 1. 5 2. 10 3. 20 	ПК 1.1
17.		<p>Одинаково ли напряжение во всех точках электрической цепи, состоящей из трех последовательных сопротивлений?</p> <ol style="list-style-type: none"> 1. Напряжения и на каждом из резисторов различны. На основании второго закона Кирхгофа можно записать: $U = U_1 + U_2 + U_3$. 2. Напряжения и на каждом из резисторов одинаковы. На основании второго закона Кирхгофа можно записать: $U = U_1 = U_2 = U_3$. 3. Напряжения и на двух из резисторов одинаковы, а на третьем – сумма первых двух. На основании второго закона Кирхгофа можно записать: $U_1 + U_2 = U_3$. 	ПК 1.1
18.		<p>Одинаков ли ток во всех точках электрической цепи, проходящий по трем последовательным сопротивлениям?</p> <ol style="list-style-type: none"> 1. Ток протекающий по каждому из резисторов – разный. 2. Ток протекающий по каждому из резисторов – одинаков. 3. Ток протекающий по двум из резисторов одинаковый, а по третьему - разный. 	ПК 1.1,
19.		<p>Изображенная схема имеет _____ потенциальных узла (-ов).</p>	ПК 1.1,



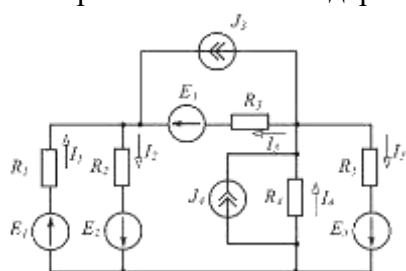
1.3

2.4

3.6

20.

Изображенная схема содержит _____ ветви (ветвей).



1.7

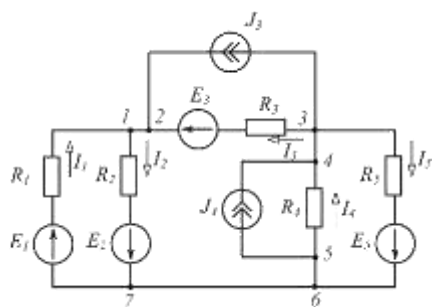
2.3

3.5

ПК 1.1,

21.

Не является контуром (см. рисунок) путь ...



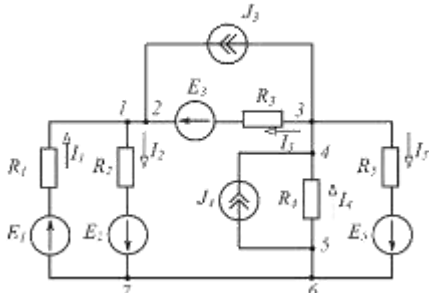

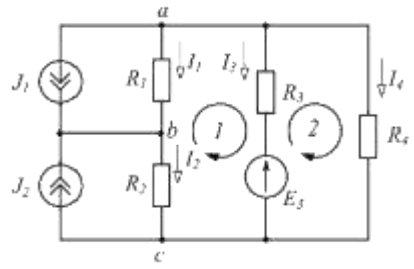
1. 1 - R₁ - E₁ - 7

2. 1 - R₁ - E₁ - E₂ - R₂ - 1

3. 2 - E₃ - R₃ - J₃ - 2

4. 5 - J₄ - 4 - R₄ - 5

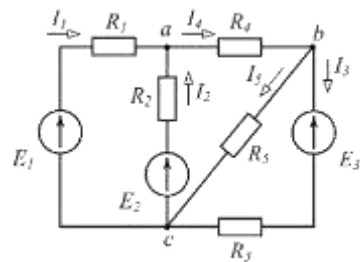
ПК 1.1,

22.		<p>Ветвью является участок изображенной цепи ...</p>  <p>1 $1 - R_2 - E_2 - 7$</p> <p>2 $R_1 - 1 - R_2 - E_2$</p> <p>3 $E_1 - R_1 - E_3 - R_3$</p> <p>4 $5 - J_4 - 4 - R_4$</p>	ПК 1.1,
23.		<p>На рисунке приведено условное обозначение идеального ...</p> 	ПК 1.1,
24.		<p>В уравнениях Кирхгофа для изображенной схемы:</p> <p>1) $I_1 + I_3 + I_4 = -J_1$;</p> <p>2) $I_2 + I_3 + I_4 = J_1$;</p> <p>3) $R_3 I_3 + R_4 I_4 = E_3$;</p> <p>4) $-R_1 I_1 - R_2 I_2 + R_3 I_3 = -E_3$ неверным является уравнение ...</p>  <p>1. 2</p> <p>2. 1</p>	ПК 1.1,

3. 3

4. 4

Для одного из контуров схемы справедливо уравнение ...



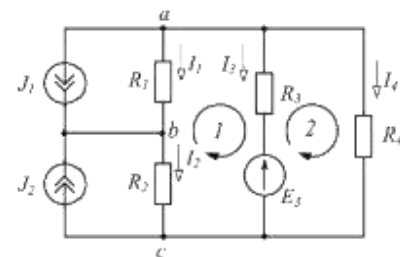
ОТВЕТЫ:

1. $R_3 I_3 - R_5 I_5 = -E_3$
2. $R_2 I_2 + R_4 I_4 + R_5 I_5 = 0$
3. $R_1 I_1 + R_2 I_2 = E_1 - E_2$
4. $R_1 I_1 + R_2 I_2 - R_4 I_4 = 0$

25

, ПК 1.2

В контуре 1 изображенной схемы ...



ОТВЕТЫ:

- 1 $-R_1 I_1 - R_2 I_2 + R_3 I_3 = -E_3$
- 2 $R_1 I_1 - R_2 I_2 + R_3 I_3 = -E_3$
- 3 $-R_1 I_1 + R_2 I_2 + R_3 I_3 = E_3$
- 4 $R_1 I_1 + R_2 I_2 + R_3 I_3 = E_3$

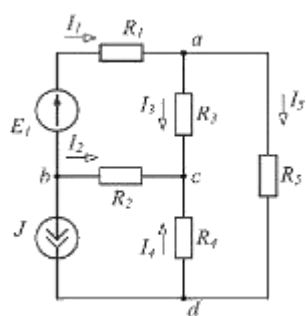
26

ПК 1.2

Для приведенной схемы можно составить _____ независимых уравнений по первому закону Кирхгофа и _____ независимых уравнений по второму закону Кирхгофа.

27

, ПК 1.2

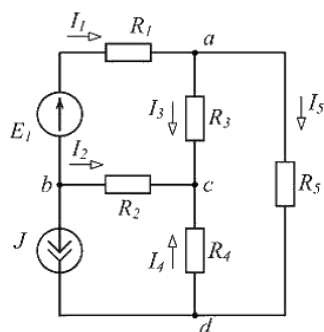


ОТВЕТЫ:

1. 3; 2
2. 4; 3
3. 3; 3
4. 4; 2

28

Для приведенной схемы по первому закону Кирхгофа верно составлено уравнение ...



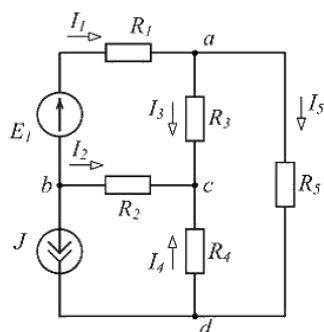
ОТВЕТЫ:

1. $I_1 + I_2 = -J$
2. $I_1 + I_3 - I_2 = 0$
3. $R_2 I_2 - R_4 I_4 = 0$
4. $I_1 + I_3 + I_5 = 0$

ПК 1.2

29

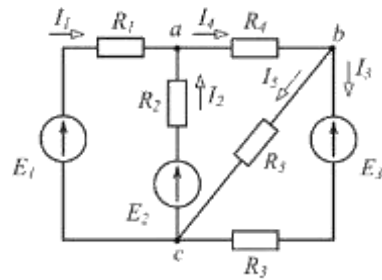
Для приведенной схемы по второму закону Кирхгофа верно составлено уравнение ...



ПК 1.2

1. $R_1 I_1 - R_2 I_2 + R_3 I_3 = E_1$
2. $R_3 I_3 + R_4 I_4 + R_5 I_5 = 0$
3. $R_2 I_2 - R_4 I_4 = -J$
4. $E_1 I_1 = R_1 I_1^2 + R_2 I_2^2 + R_3 I_3^2 + R_4 I_4^2 + R_5 I_5^2$

Если $I_2 = 3\text{ A}$, $I_4 = 7\text{ A}$, то ток I_1 равен ____ А.



Ответы:

1. 4
2. 10
3. - 4
4. - 10

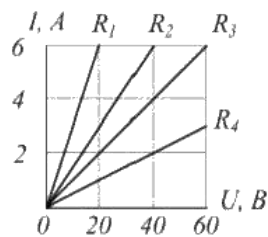
ПК 1.2

К недостаткам полупроводниковых приборов относится...

1. ограниченный температурный режим
2. работа не с основными носителями
3. необходимость низкого напряжения
4. необходимость вакуума

ПК 1.2

На рисунке приведены зависимости тока через резисторы от напряжения на них. Сопротивление **20 Ом** имеет резистор ...



Ответы:

ПК 1.3,

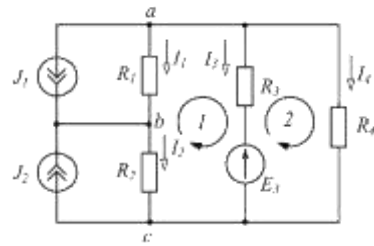
30

31

32

1. R_4
2. R_1
3. R_2
4. R_3

По первому закону Кирхгофа в узле с изображенной схемы ...

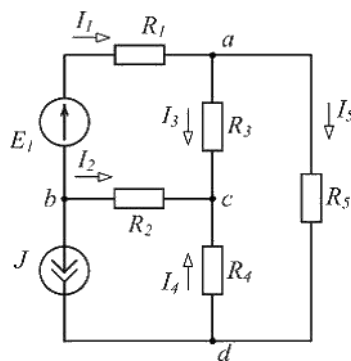


1. $I_2 + I_3 + I_4 = J_2$
2. $I_2 + I_3 + I_4 = -J_2$
3. $I_2 - I_3 + I_4 = -J_2$
4. $I_2 - I_3 - I_4 = J_2$

33

ПК 1.3,

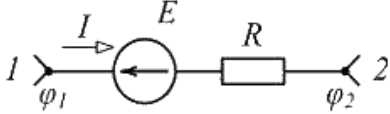
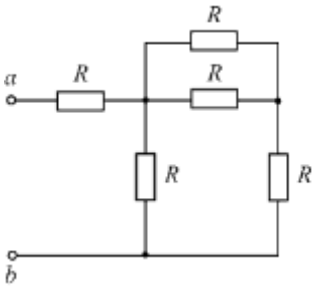
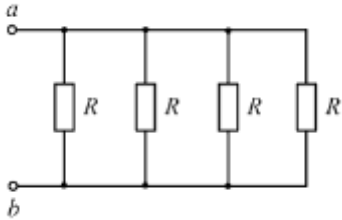
В изображенной схеме, если $I_2 = 2 \text{ A}$, $I_3 = 5 \text{ A}$, то ток I_4 равен ____ А.



1. -7
2. 7
3. 3

34

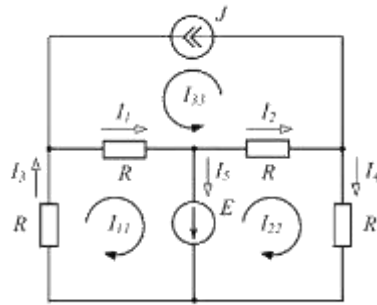
ПК 1.3,

35		<p>4. – 3</p> <p>Если разность потенциалов на участке электрической цепи $\varphi_1 - \varphi_2 = 50 \text{ В}$, ЭДС $E = 30 \text{ В}$, сопротивление $R = 10 \text{ Ом}$, то ток I равен ____ А.</p>  <p>Ответы:</p> <ol style="list-style-type: none"> 1. 2 2. – 3 3. 8 4. 5 	ПК 1.3,
36		<p>При $R = 5 \text{ Ом}$ входное сопротивление $R_{ab \text{ вх}}$ равно ____ Ом.</p>  <p>Ответы:</p> <ol style="list-style-type: none"> 1. 8 2. 5 3. 25 4. 15 	ПК 1.3,
37		<p>Если входное сопротивление цепи $R_{ab \text{ вх}} = 20 \text{ кОм}$, то сопротивление R каждого резистора равно ____ кОм.</p>  <p>Ответы:</p> <ol style="list-style-type: none"> 1. 80 2. 5 	ПК 1.3,

3. 20

4. 40

По методу контурных токов верно составлено уравнение ...



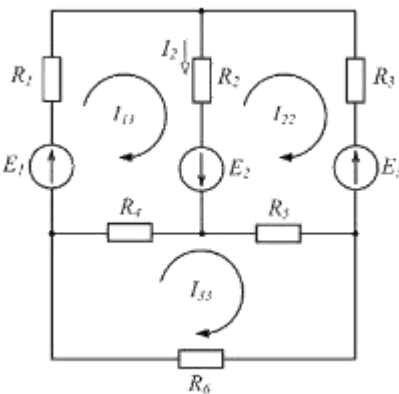
38

ПК 1.3,

Ответы:

1. $2RI_{22} + RJ = -E$
2. $2RI_{11} - RJ = E$
3. $2RJ + RI_{11} + RI_{22} = 0$
4. $2RI_{22} + RI_{11} = E$

Если контурный ток $I_{11} = 3A$, ток в ветви $I_2 = 5A$, то контурный ток I_{22} равен _____ А.



40

ПК 1.3,

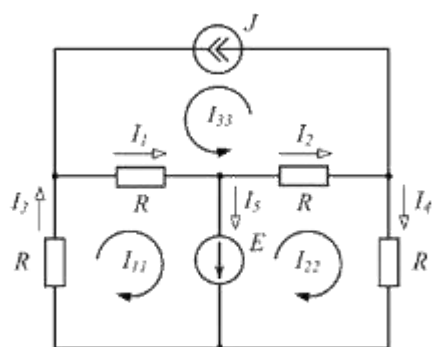
Ответы:

1. - 2
2. 2
3. 8
4. - 8

41

Для цепи, схема которой изображена на рисунке, верно составлено уравнение ...

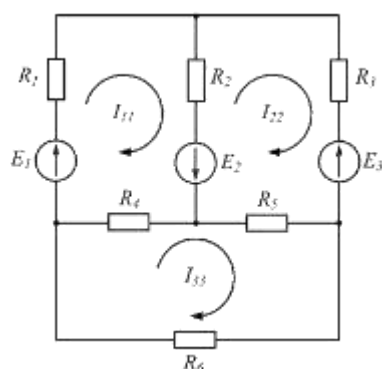
ПК 1.3,



1. $I_5 = I_{11} - I_{22}$
2. $I_1 = I_{11} - J$
3. $I_4 = -I_{22}$
4. $I_2 = I_{22} - J$

По методу контурных токов верно составлено уравнение ...

Ответы:



Ответы:

1. $(R_4 + R_5 + R_6)I_{33} - R_4I_{11} - R_5I_{22} = 0$
2. $(R_1 + R_2 + R_4)I_{11} + R_2I_{22} + R_4I_{33} = E_1 + E_2$
3. $-R_2I_{11} + (R_2 + R_3 + R_5)I_{22} - R_5I_{33} = E_2 - E_3$
4. $-R_4I_{11} + R_5I_{22} + (R_4 + R_5 + R_6)I_{33} = 0$

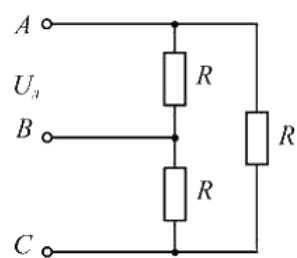
Активная мощность трехфазной цепи, схема которой изображена на рисунке, равна ...

42

ПК 1.3,

43

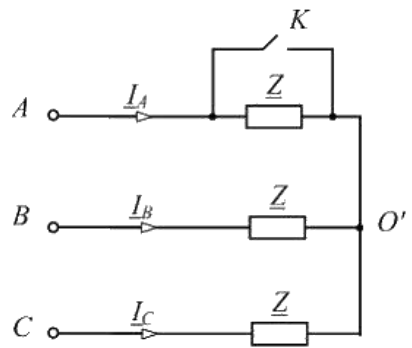
, ПК 1.4



1. $\frac{3U_n^2}{R}$
2. $\frac{\sqrt{3}U_n^2}{R}$
3. $\frac{U_n^2}{R}$
4. $\frac{U_n^2}{\sqrt{3}R}$

44

В симметричной трехфазной цепи после замыкания ключа К ток I_A ...



1. увеличится в 3 раза
2. увеличится в $\sqrt{3}$ раз
3. не изменится
4. уменьшится в $\sqrt{3}$ раз

ПК 1.4

45

Недостаток полевых транзисторов заключается в . . .
.....

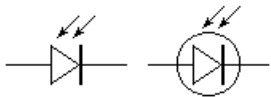
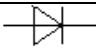
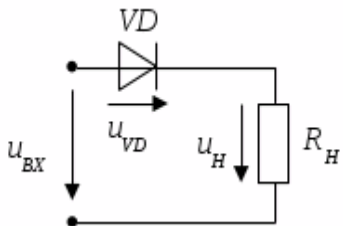
ПК 1.2

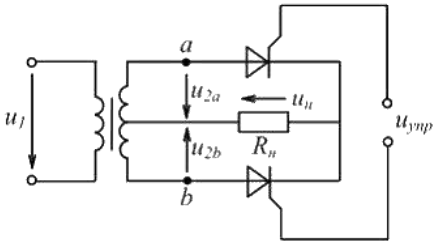
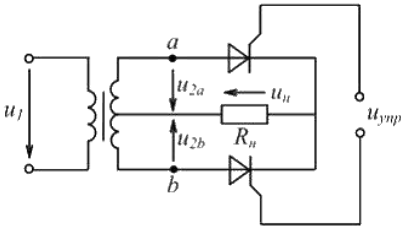
46

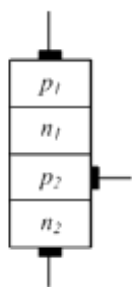
Основная характеристика резистора:

1. сопротивление R
2. индуктивность L
3. ёмкость C

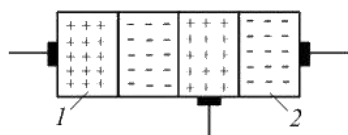
ПК 1.2

		4. индукция В	
47		Основная характеристика дросселя: _____	ПК 1.2
48		Основная характеристика конденсатора: 1. ёмкость С 2. сопротивление R 3. индуктивность L 4. частота f	ПК 1.4
49		Полупроводниковый диод, в котором используется зависимость емкости $p-n$ – перехода от обратного напряжения, называется	ПК 1.2
50		Полупроводниковый диод применяется в устройствах электроники для	ПК 1.2
51		Какой прибор обозначен  1. Фотодиод 2. МДП транзистор с индуцированным n-каналом 3. Фотоэлемент 4. Светодиод	ПК 1.1,
52		Какой прибор обозначен  ?	ПК 1.2
53		Какой вид тока на выходе диода, если он включен в электрическую цепь переменного тока?	ПК 1.1 ПК 1.2
54		Относительно напряжения на диоде справедливо утверждение, что...  1. максимальное значение напряжения на диоде равно половине амплитудного значения входного напряжения 2. максимальное значение напряжения на диоде равно амплитудному значению входного напряжения 3. напряжение на диоде отсутствует	ПК 1.1, ПК 1.2

		4. максимальное значение напряжения на диоде зависит от сопротивления резистора.	
55		<p>В качестве вентилей (см. рисунок) в управляемом двухполупериодном выпрямителе используются ...</p>  <p>1. триисторы 2. динисторы 3. симисторы 4. диоды</p>	ПК 1.3, ПК 1.4
56		<p>Выпрямитель, схема которого изображена на рисунке, является ...</p>  <p>1. двухполупериодным управляемым 2. однополупериодным управляемым 3. двухполупериодным неуправляемым 4. однополупериодным неуправляемым</p>	ПК 1.3, ПК 1.4
57		Отрицательная обратная связь в усилителях используется с целью.....	ПК 1.3, ПК 1.4
58		Электрод, присоединенный к области P_1 структуры тиристора, называют ...	ПК 1.3, ПК 1.4



1. анодом
2. базой
3. эмиттером
4. коллектором

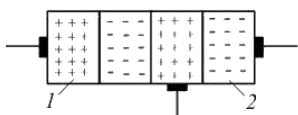


В структуре триодного тиристора область 1 называется ...

59

1. p_1 -эмиттером
2. катодом
3. базой
4. анодом

ПК 1.3,
ПК 1.4



В структуре триодного тиристора область 2 называется ...

60

1. n_2 -эмиттером
2. анодом
3. базой
4. коллектором

ПК 1.3,
ПК 1.4

61

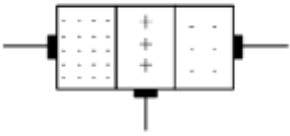
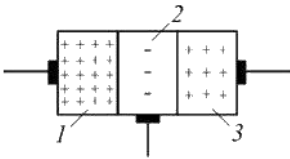
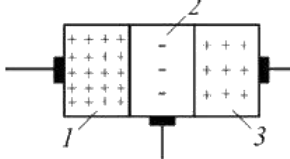
Седний слой биполярного транзистора называется ...

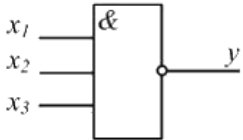
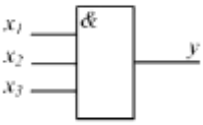
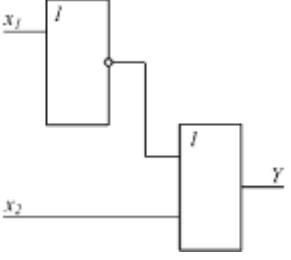
ПК 1.3,
ПК 1.4

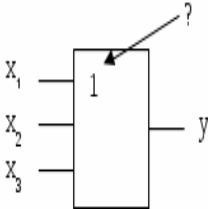
62

На рисунке изображена структура ...

ПК 1.3,

			
		<ol style="list-style-type: none"> 1. биполярного транзистора 2. триодного тиристора 3. выпрямительного диода 4. полевого транзистора 	
63		<p>В структуре биполярного транзистора (см. рисунок) область 3 называется ...</p> 	ПК 1.3,
64		<p>В структуре биполярного транзистора (см. рисунок) область 1 называется ...</p> 	ПК 1.3,
65		Триггером называют устройство: _____	ПК 1.2
66		К элементарным логическим операциям не относится операция логического ...	ПК 1.2
67		<p>Логический элемент, выходной сигнал которого равен единице, если одновременно на все входы подан сигнал «1», называется элементом ...</p> <ol style="list-style-type: none"> 1. И 2. ИЛИ 3. НЕ 4. И-НЕ 	ПК 1.1
68		<p>На выходе схемы (см. рисунок) сигнал $y = 0$ при $x_1 = \underline{\quad}, x_2 = \underline{\quad}, x_3 = \underline{\quad}$.</p>	ПК 1.3,

		 <p>1. 1, 1, 1 2. 0, 0, 0 3. 0, 1, 0 4. 0, 0, 1</p>	
69		<p>На выходе схемы (см. рисунок) сигнал $y = 1$ при $x_1 = \underline{\quad}$, $x_2 = \underline{\quad}$, $x_3 = \underline{\quad}$.</p>  <p>Ответы:</p> <p>1. 1, 1, 1 2. 0, 1, 0 3. 1, 0, 1 4. 0, 1, 1</p>	ПК 1.3, ПК 1.4
70		<p>На выходе схемы (см. рисунок) сигнал $y = 0$ при $x_1 = \underline{\quad}$, $x_2 = \underline{\quad}$.</p>  <p>1. 1, 0 2. 0, 0 3. 0, 1 4. 1, 1</p>	ПК 1.3,
71		<p>Логический элемент, выходной сигнал которого равен единице, если хотя бы на один из входов подан сигнал «1», называется элементом ...</p> <p>Ответы:</p> <p>1. ИЛИ</p>	ПК 1.4

		2. И 3. НЕ 4. И-НЕ	
72		_____ устройство, предназначенное для записи и хранения дискретного «слова» – двоичного числа или другой кодовой комбинации	ПК 1.4
73		<p>Данное обозначение показывает, что устройство выполняет логическую операцию...</p>  <p>1. сложения (ИЛИ) 2. умножения (И) 3. инверсии (НЕ) 4. стрелку Пирса (ИЛИ-НЕ)</p>	ПК 1.4
74		Отрицательная обратная связь в усилителях используется с целью.....	ПК 1.1, ПК 1.2
75		Операционный усилитель имеет:	ПК 1.1, ПК 1.2
76		Какую функцию выполняет стабилитрон в источниках питания?	ПК 1.1 ПК 1.2
77		Полупроводниковый стабилитрон – это полупроводниковый диод, напряжение на котором в области электрического пробоя слабо зависит от тока и который служит для.....	ПК 1.4
78		Назовите фотоэлемент позволяющий одновременно с преобразованием световой энергии в электрическую осуществлять также и усиление фотопотока.	ПК 1.4
79		Как называется преобразователь энергии оптического излучения в электрическую энергию ?	ПК 1.1, ПК 1.2
80		<p>Операционный усилитель имеет:</p> <p>1. два входа и один выход 2. один вход и два выхода</p>	ПК 1.4

3. два выхода и два входа			
81		Полупроводниковый диод, излучающий свет из области р-n перехода	ПК 1.1, ПК 1.2
88		Устройства, предназначенные для визуального отображения информации	ПК 1.1, ПК 1.2
89		Приборы, действие которых основано на совокупности явлений, происходящих при прохождении электрического тока через газ	ПК 1.4
90		Дифференциальный усилитель постоянного тока с большим коэффициентом усиления, предназначенный для выполнения различных операций над аналоговыми величинами это _____	ПК 1.4
91		Усилительные каскады, обеспечивающие получения в нагрузочном устройстве максимальную мощность сигнала это _____	ПК 1.4

Вопросы для индивидуального опроса

Вопросы по теме: Электрическое поле

1. Дайте определение напряженности электрического поля. Единицы измерения напряженности.
2. Дайте определение ЭДС, напряжения, потенциала, разности потенциалов.
3. Формула закона Кулона, Единицы измерения.
4. Формула напряженности поля точечного заряда. Единицы измерения.
5. Понятие диэлектрической проницаемости. Единицы измерения
6. Понятие потенциал, напряжение. Единицы измерения.
7. Определите общую емкость трех конденсаторов, соединенных параллельно.
8. Определите общую емкость трех конденсаторов, соединенных последовательно.
9. Формула энергии электрического поля.

Вопросы по теме: Электрические цепи постоянного тока

1. Какой источник называют идеальным, каковы его свойства.
2. Поясните физические процессы, происходящие в простейшей замкнутой электрической цепи.
3. Назовите параметры реального и идеального источников ЭДС и тока, нарисуйте их внешние характеристики.
4. Как определить работу при перемещении единичного заряда
5. Что показывает вольт-амперная характеристика

Задачи для самостоятельной работы

1. Преобразование треугольника сопротивлений в эквивалентную звезду
2. Преобразование звезды сопротивлений в эквивалентный треугольник
3. Параллельное соединение элементов электрических цепей
4. Последовательное соединение элементов электрических цепей
5. Перечислите основные законы электрических цепей

Вопросы по теме магнитное поле

1. Дайте понятие магнитного поля.
2. Что можно определить по правилу левой руки.
3. Какие величины связывает закон электромагнитной силы.
 1. Что гласит правило Ленца
 2. Что можно определить по правилу правой руки.
 3. Дайте понятие «Электромагнитная индукция».
 4. Что показывает петля гистерезиса.
 5. Дайте понятие магнитная проницаемость
 6. Дайте понятие магнитный поток, единицы измерения.
 7. Дайте понятие потокосцепление, единицы измерения.
 8. Дайте понятие магнитная индукция, единицы измерения.

Вопросы по теме трехфазные электрические цепи

1. Векторы линейных напряжений трехфазного генератора, обмотки соединены по схеме «звезда». Изобразить векторы фазных напряжений генератора.
2. Обмотки трехфазного симметричного генератора соединены по схеме «треугольник». Чему равен ток в обмотках генератора? Построить векторную диаграмму токов и напряжений.
3. К трехфазной четырехпроводной сети подключена равномерная нагрузка. В фазу С включен амперметр. Как изменятся его показания, если произойдет обрыв: а) в фазе В; б) в нейтральном проводе?

Задача

Комнатная электронная печь включается ежедневно на 6 ч, рассчитана на напряжении 220 В. и потребляет ток 2,27 а, Вычислить ее мощность, сопротивление спирали, количества тепла, отдаваемой за 1 ч и стоимость электроэнергии за 30 дней.

Задача

В квартире одновременно включены электрическая стиральная машина $P = 500$ Вт, электрическая лампа $P = 100$ Вт, электрическая плитка $P = 400$ Вт. Определить, какое количество тепла выделится за 1 час и стоимость энергии за 10 ч работы.

Задача

Электрическая лампа рассчитана на $U = 127$ В. имеет мощность 200 Вт. Определить ток, потребленной лампой, сопротивление нити накаливания и стоимость электроэнергии за месяц (в сутки работает по 6 ч).

Задача

Сила тока, проходящий через электрическую машину равна 0.5 А, сопротивление ее нити 400 Ом. Определить напряжение на лампе, ее мощность, стоимость электроэнергии за месяц (в сутки работает по 6ч).

Задача

Сила тока, проходящий через электрическую машину равна 0.5 А, сопротивление ее нити 400 Ом. Определить напряжение на лампе, ее мощность, стоимость электроэнергии за месяц (в сутки работает по 6ч).

Задача

Сопротивления включены по данной схеме. В каком из них выделится наибольшее количество тепла? Почему?

$$r_1 = 20 \text{ Ом} \quad r_2 = 4 \text{ Ом} \quad r_3 = 4 \text{ Ом} \quad r_4 = 8 \text{ Ом} \quad U=120 \text{ В} \quad t = 2 \text{ ч}$$

Задача

$$r_1 = 4 \text{ Ом}$$

$$r_2 = r_3 = 24 \text{ Ом}$$

$$r_4 = 11 \text{ Ом}$$

$$r_5 = 6 \text{ Ом}$$

$$r_6 = 4 \text{ Ом}$$

подвели $U = 24 \text{ В}$.

Определить все токи и напряжения в цепи.

Задача

К цепи из

$$r_1 = 38 \text{ Ом}$$

$$r_2 = 30 \text{ Ом}$$

$$r_3 = 20 \text{ Ом}$$

$$r_4 = 48 \text{ Ом}$$

$$r_5 = 48 \text{ Ом}$$

$$r_6 = 24 \text{ Ом}$$

подвели $U = 100 \text{ В}$

Определить все токи и напряжения в схеме.

Задача

Имеем 4 одинаковых сопротивления. Составить возможные варианты смешанного включения этих сопротивлений

Задача

Вольтметр, подключенный к источнику, при отключенном потребителе показывает 10 В. при включенном потребителе 20 Ом показывает 8 В. Определить внутреннее сопротивление источника. Начертать схему измерений.

Задача

Найти действующее значение, частоту и период токов:

$$i_1 = 10 \sin 314t$$

$$i_2 = 20 \sin 628t$$

Задача

Определить частоту и угловую частоту для следующих значений периода: $T_1 = 4 \cdot 10 \text{ сек}$; $T_3 = 10 \text{ сек}$; $T_5 = 10 \text{ сек}$; $T_2 = 10 \text{ сек}$; $T_4 = 10 \text{ сек}$.

Начертите графики для T_1 и T_2 .

Задача

К электропитанию $r=40 \text{ Ом}$ подведено напряжение $U=129.2 \sin(314t+60^\circ)$. определить действующее значения, тока активную мощность, частоту, период. Написать выражение для мгновенного значения тока.

Задача

Конденсатор, емкостью 318 мкф включен в сеть переменного тока частотой 50гц и $U = 120В$.
Определить ток, цепи, реактивную мощность, $\cos\phi$.

Задача

В сети $U = 220В$, $f = 50гц$ включены последовательно $r = 80\Omega$, $X_L = 60\Omega$. Найти ток, активную мощность, реактивную, полную, $\cos\phi$, L. Посторить векторную диаграмму.

Задача

В электрической цепи $U = 50В$, $U_c = 30В$; $U_a = 30В$.

Найти $U_L = ?$ $X_L = ?$

Задача

В 3-х фазную цепь включены равномерно лампы накаливания. Вольтметр включенный в одну из фаз, измерил 240 Вт.

Начертите схему.

Найдите $P_{общ}$.

Задача

В трехфазной сети включены равномерно лампы накаливания $U_{л} = 220В$ $I_{л} = 20А$.

Чему равна сопротивление каждой фазы и мощность, потребляемая всеми лампами.

Начертите схему.

Задача

30 ламп накаливания мощностью 50 Вт каждая включена равномерно треугольником. Начертите схему, при $U_{л} = 220В$, определить фазные и линейные токи.

Задача

Ток измеряется прибором рассчитанным на 30 А.

Действительное значение тока 10 А измерение $-10.2 А$.

Определите абсолютную, относительную, действительную, относительно приведенную погрешность.

Задача

Сопротивление измеряется прибором рассчитанным на 10 кОм.

Действительное значение сопротивления 500 Ом, измеренное $-510 Ом$.

Определите погрешности – абсолютной, относительной.

2. КОМПЛЕКТ ОЦЕНОЧНЫХ СРЕДСТВ ДЛЯ ЭКЗАМЕНА ПО УЧЕБНОЙ ДИСЦИПЛИНЕ «Электротехника и электроника»

Предмет(ы) оценивания	Объект(ы) оценивания	Критерии оценки
Уметь: - анализировать показания биотехнических устройств - составлять карту напряжений узлов биотехнических устройств - экспериментально определять основные параметры элементов систем электротехнических устройств - проводить лабораторные исследования	- анализ показаний; - составление карт; - определение основных параметров элементов; - проведение исследований; - расчет параметров; - анализ свойств	- уровень освоения студентом материала, предусмотренного учебной программой по учебной дисциплине; - теоретические знания и практические навыки

<p>электротехнических устройств</p> <ul style="list-style-type: none"> - рассчитывать параметры электротехнических устройств различных типов - анализировать основные свойства электротехнических устройств - экспериментально определять основные параметры элементов систем электронной техники (ЭТ) - проводить лабораторные исследования элементов ЭТ - рассчитывать параметры элементов ЭТ различных типов - экспериментально определять основные параметры микронэлектронных устройств (ЭИП) - проводить лабораторные исследования ЭИП - выполнять анализ работы ЭИП - выполнять расчеты линейных электрических цепей - выполнять типовые расчеты электрических схем, необходимые для профессиональной деятельности - снимать статические характеристики и основные параметры однопереходных и полевых транзисторов - проектировать комбинационные схемы цифровых устройств (шифраторов и дешифраторов; преобразователей кодов; комбинационных сумматоров; мультиплексоров и демультиплексоров; интегральных триггеров) - рассчитывать усилители и источники питания радиоустройств, работающих в диапазоне сверхвысоких частот (СВЧ) - производить расчет типовых усилительных каскадов радиоустройств - определять параметры импульсов - описывать переходные процессы в RC.RL и RLC – 	<p>электротехнических устройств;</p> <ul style="list-style-type: none"> - определение параметров элементов схем; - проведение лабораторных исследований; - расчет параметров элементов; - определение параметров микронэлектроники; - проведение лабораторных исследований; - выполнение анализа работы; - выполнение расчетов электрических цепей; - выполнение типовых расчетов; - снятие характеристик; - проектирование схем; - расчет усилителей; - расчет типовых каскадов; - определение параметров импульсов; - описание переходных процессов; - описание действий импульсного напряжения; - описание действия импульсов; - расчет импульсных устройств; - составление электрических схем; - расчет каскадов; - исследование каскадов и узлов; - измерение параметров каскадов. - построение схем и принцип 	<p>при выполнении практических задач;</p> <ul style="list-style-type: none"> - уровень обоснованности, четкости, краткости изложения ответа при соблюдении принципа полноты его содержания.
--	---	--

<p>цепях</p> <ul style="list-style-type: none"> - описывать действие импульсного напряжения на переходной, дифференцирующей, интегрирующей RC-цепи - описывать принцип действия импульсных устройств различного назначения и переходные процессы в них - производить расчет типовых импульсных устройств - составлять с использованием технической литературы принципиальные электрические схемы несложных приёмных устройств - рассчитывать с использованием справочной литературы типовые каскады приёмных устройств - экспериментально исследовать основные каскады и функциональные узлы приёмных устройств - снимать основные характеристики и измерять важнейшие параметры типовых каскадов приёмных устройств <p>Знать:</p> <ul style="list-style-type: none"> - структурные схемы узлов биотехнических устройств различных типов и принципы их функционирования - основные требования, предъявляемые к электротехническим устройствам различных типов - принцип действия и структурные схемы электротехнических устройств различных типов - принципиальные схемы и работу электротехнических устройств различных типов - назначение схем электротехнических устройств различных типов - основные требования, предъявляемые к ЭТ различных 	<p>действия биотехнических устройств;</p> <ul style="list-style-type: none"> - требования к электротехническим устройствам; - принцип действия схем; - построение и чтение принципиальных схем; - назначение принципиальных схем; - требования к ЭТ; - принцип работы ЭТ; - построение и чтение принципиальных схем ЭТ; - назначение принципиальных схем ЭТ; - требования к ЭИП; - принцип работы ЭИП; - назначение ЭИП; - функционирование ЭИП; - понятие об электронных приборах; - понятие об усилительных устройствах; - показатели усилителей; - понятие о каскадах на различных транзисторах; - понятие о цепях питания; - свойства и режимы работы транзисторов; - свойства и режимы работы тиристоров; - принцип работы фотоэлектронных приборов; - понятие о полупроводниковых элементах; 	
---	---	--

<p>типов</p> <ul style="list-style-type: none"> - принцип действия и структурные схемы ЭТ различных типов - принципиальные схемы и работу ЭТ различных типов - назначение схем ЭТ различных типов <p>Основные требования, предъявляемые к ЭИП</p> <ul style="list-style-type: none"> - основные свойства ЭИП - принцип действия и структурные схемы ЭИП - назначение различных ЭИП - особенности функционирования различных ЭИП <p>общие сведения об электронных приборах</p> <ul style="list-style-type: none"> - общие сведения об усилительных устройствах - основные качественные показатели усилителей - каскады предварительного усиления на биполярных и полевых транзисторах - цепи питания усилительных элементов, стабилизацию точки покоя транзистора - свойства и режимы работы биполярных транзисторов - характеристики и основные параметры тиристоров - фотоэлектронные и оптоэлектронные приборы - полупроводниковые элементы интегральных микросхем - импульсные усилители. <p>понятие импульсного устройства, понятие импульса, скачка, перепада</p> <ul style="list-style-type: none"> - параметры идеальных и реальных импульсов - переходные процессы протекающие в RC, RL и RLC – цепях - действие импульсного напряжения на переходной, дифференцирующей, интегрирующей RC-цепи - назначение и работу 	<ul style="list-style-type: none"> - понятие об импульсных усилителях; - принцип действия импульсных усилителей; - понятие о параметрах импульсов; - понятие о переходных процессах; - принцип действия импульсного напряжения; - принцип действия и назначение импульсных устройств; - назначение радиоэлектроники; - принцип и построение схем каскадов; - параметры каскадов; - понятие о принципе действия приемных устройств; - применение законов Ома и Кирхгофа; - понятие о резонансе; - расчет параметров замкнутой цепи. - выполнение монтажа БМАС; - выполнение регулировки и настройки БМАС; - выполнение технического обслуживания БМАС; - выполнение ремонта БМАС. - умение определять этапы решения задачи; - умение определять актуальность нормативно-правовой документации в профессиональной деятельности; 	
--	--	--

<p>импульсных устройств различного назначения (импульсных трансформаторов, одновибраторов, мультивибраторов и др.)</p> <ul style="list-style-type: none"> - назначение радиоприёмных и радиопередающих устройств, их основные технические показатели - общие принципы построения схем основных каскадов приёмных устройств - основные параметры и характеристики типовых каскадов и функциональных узлов приёмных устройств - принцип действия типовых приёмных устройств - Законы Ома и Кирхгофа <p>- резонансные явления в замкнутой цепи</p> <p>- порядок расчета параметров замкнутой цепи</p> <p>ПК</p> <p>ПК 1.1 Производить монтаж БМАС средней и высокой сложности в соответствии с требованиями техники безопасности</p> <p>ПК 1.2 Производить регулировку и настройку БМАС средней и высокой сложности в соответствии с требованиями техники безопасности</p> <p>ПК 1.3 Производить техническое обслуживание БМАС средней и высокой сложности в соответствии с требованиями техники безопасности</p> <p>ПК 1.4 Производить ремонт БМАС средней и высокой сложности в соответствии с требованиями техники безопасности</p>	<ul style="list-style-type: none"> - умение использовать информационно-коммуникационные технологии в профессиональной деятельности; - умение работать с профессиональной документацией на государственном и иностранных языках. 	
---	---	--

<p>ОК</p> <p>ОК 01 Выбирать способы решения задач профессиональной деятельности, применительно к различным контекстам;</p> <p>ОК 03 Планировать и реализовывать собственное профессиональное и личностное развитие;</p> <p>ОК 09 Пользоваться профессиональной документацией на государственном и иностранном языках.</p>		
--	--	--

Условия выполнения задания

1. Место выполнения задания: кабинет «Электротехники и электроники»
2. Максимальное время выполнения задания: 30 мин.
3. Вы можете воспользоваться: наглядными пособиями по дисциплине «Электротехника и электроника».

3 семестр Экзаменационные вопросы по дисциплине «Электротехника и электроника»

1. Электрическое поле, характеристики электрического поля: E , U , \square .
2. Электромагнитная сила.
3. Напряженность электрического поля. Физическая природа электрического поля и его графическое изображение.
4. Магнитное поле катушки с током.
5. Проводники, диэлектрики в электрическом поле, ток, сила тока I , конденсаторы.
6. Ферромагнетики.
7. Определение, условно-графическое обозначение элементов цепи.
8. Петля Гистерезиса.
9. ЭДС источника тока.
10. Магнитная цепь, расчет электромагнетика (регулярные методы расчета).
11. Закон Ома для участка и полной цепи.
12. Магнитная цепь, расчет электромагнетика (графические методы расчета).
13. Электрическое сопротивление: единица измерения сопротивления, зависимость сопротивления от температуры.
14. Магнитная цепь, расчет электромагнетика (итерационные методы расчета).
15. Работа и мощность электрической цепи, единицы измерения, формулы.
16. ЭДС, наводимая в проводнике. Правило левой руки.
17. Расчет мощности. Потери напряжения.
18. ЭДС, наводимая в контуре. Закон Ленца.
19. Потери энергии и коэффициент полезного действия.

22. Принципы работы электрического генератора и двигателя.
23. Нагревание проводов током, закон Джоуля-Ленца.
24. Вихревые токи.
25. Короткое замыкание, расчет номинального тока, предохранители.
26. ЭДС самоиндукции.
27. Электрическая цепь с несколькими источниками ЭДС, понятие о противо – ЭДС,
28. принцип наложения.
29. Индуктивность.
30. Потенциальная диаграмма. Построение потенциальной диаграммы.
31. Взаимная индукция.
32. I и II законы Кирхгофа.
33. Последовательное соединение сопротивлений.
34. Параллельное соединение сопротивлений.
35. Проводники, диэлектрики в электрическом поле, ток, сила тока I, конденсаторы.
36. Смешанное соединение сопротивлений.
37. Соединение сопротивлений «звезда» - «треугольник».
38. Четырехполюсник. Построение четырехполюсника, его ток и напряжение.
39. Уравнение четырехполюсника.
40. Электрическое сопротивление: единица измерения сопротивления, зависимость
41. сопротивления от температуры.
42. Расчет линейных цепей постоянного тока.
43. Нелинейные электрические цепи постоянного тока.
44. Расчет нелинейных цепей при последовательном и параллельном соединении НЭ.
45. Напряженность магнитного поля, магнитное напряжение, МДС.
46. Закон полного тока.
47. Магнитная индукция.
48. Магнитная проницаемость.

4 семестр Экзаменационные вопросы по дисциплине «Электротехника и электроника»

1. Принцип получения переменного тока.
2. Работа приемников электрической энергии при переменном токе.
3. Частота. Период. Амплитуда.
4. Действующее значение переменного тока.
5. Векторный метод изображения синусоидально изменяющихся величин.
6. Построение векторной диаграммы.
7. Виды сопротивлений в электрической цепи переменного тока.
8. Ток и напряжение в цепи переменного тока с активным сопротивлением.
9. Электрическая мощность в цепи переменного тока с активным сопротивлением.
10. Поверхностный эффект в цепи переменного тока с активным сопротивлением.
11. Ток, напряжение и ЭДС самоиндукции в цепи переменного тока с индуктивностью.
12. Индуктивное сопротивление.
13. Электрическая мощность в цепи переменного тока с индуктивностью.
14. Способы соединения катушек индуктивности.
15. Ток и напряжение в цепи переменного тока с емкостью.
16. Емкостное сопротивление.
17. Электрическая мощность в цепи переменного тока с емкостью.
18. Переходные процессы в синусоидальных цепях.
19. Закон коммутации.
20. Последовательное соединение активного сопротивления, индуктивности и емкости.
21. Общие сведения.

22. Ток, напряжение и полное сопротивление при последовательном соединении.
23. Полное сопротивление и угол сдвига фаз при последовательном соединении.
24. Простейшая параллельная цепь.
25. Проводимости при переменном токе при параллельном соединении.
26. Общий случай параллельного соединения сопротивлений.
27. Явление резонанса.
28. Резонанс напряжений.
29. Резонанс токов.
30. Мгновенное значение мощности при переменном токе.
31. Активная и реактивная мощность.
32. Коэффициент мощности в цепи переменного тока.
33. Повышение коэффициента мощности в цепи переменного тока.
34. Основные сведения о передаче электрической энергии по проводам при переменном токе.
35. Общие сведения о трехфазном переменном токе.
36. Общие сведения о трехфазном переменном токе.
37. Генератор трехфазного тока.
38. Схема «звезда с нулевым проводом».
39. Схема «звезда без нулевого провода».
40. Схема соединения «треугольником».
41. Особенности подвода трехфазного тока к приемникам.
42. Полупроводниковый диод.
43. Транзистор.
44. Полупроводниковый стабилитрон.
45. Тиристор.
46. Однополупериодные и двухполупериодные выпрямители.

Экзаменационные билеты по дисциплине «Электротехника и электроника»

3 семестр

Экзаменационный билет №1

1. Электрическое поле, характеристики электрического поля: E , U , \square .
2. Электромагнитная сила.
3. Задача.

Экзаменационный билет №2

1. Напряженность электрического поля. Физическая природа электрического поля и его графическое изображение.
2. Магнитное поле катушки с током.
3. Задача.

Экзаменационный билет №3

1. Проводники, диэлектрики в электрическом поле, ток, сила тока I , конденсаторы.
2. Ферромагнетики.
3. Задача.

Экзаменационный билет №4

1. Определение, условно-графическое обозначение элементов цепи.
2. Петля Гистерезиса.
3. Задача.

Экзаменационный билет №5

1. ЭДС источника тока.
2. Магнитная цепь, расчет электромагнетика (регулярные методы расчета).
3. Задача.

Экзаменационный билет №6

1. Закон Ома для участка и полной цепи.
2. Магнитная цепь, расчет электромагнетика (графические методы расчета).
3. Задача.

Экзаменационный билет №7

1. Электрическое сопротивление: единица измерения сопротивления, зависимость сопротивления от температуры.
2. Магнитная цепь, расчет электромагнетика (итерационные методы расчета).
3. Задача.

Экзаменационный билет №8

1. Работа и мощность электрической цепи, единицы измерения, формулы.
2. ЭДС, наводимая в проводнике. Правило левой руки.
3. Задача.

Экзаменационный билет №9

1. Расчет мощности. Потери напряжения.
2. ЭДС, наводимая в контуре. Закон Ленца.
3. Задача.

Экзаменационный билет №10

1. Потери энергии и коэффициент полезного действия.
2. Принципы работы электрического генератора и двигателя.
3. Задача.

Экзаменационный билет №11

1. Нагревание проводов током, закон Джоуля-Ленца.
2. Вихревые токи.
3. Задача.

Экзаменационный билет №12

1. Короткое замыкание, расчет номинального тока, предохранители.
2. ЭДС самоиндукции.
3. Задача.

Экзаменационный билет №13

1. Электрическая цепь с несколькими источниками ЭДС, понятие о противо – ЭДС, принцип наложения.
2. Индуктивность.
3. Задача.

Экзаменационный билет №14

1. Потенциальная диаграмма. Построение потенциальной диаграммы.
2. Взаимная индукция.
3. Задача.

Экзаменационный билет №15

1. I и II законы Кирхгофа.
2. Электрическое поле, характеристики электрического поля: E , U , \square .
3. Задача.

Экзаменационный билет №16

1. Последовательное соединение сопротивлений.
2. Напряженность электрического поля. Физическая природа электрического поля и его графическое изображение.
3. Задача.

Экзаменационный билет №17

1. Параллельное соединение сопротивлений.
2. Проводники, диэлектрики в электрическом поле, ток, сила тока I , конденсаторы.
3. Задача.

Экзаменационный билет №18

1. Смешанное соединение сопротивлений.
2. Определение, условно-графическое обозначение элементов цепи.
3. Задача.

Экзаменационный билет №19

1. Соединение сопротивлений «звезда» - «треугольник».
2. ЭДС источника тока.
3. Задача.

Экзаменационный билет №20

1. Четырехполюсник. Построение четырехполюсника, его ток и напряжение.
2. Закон Ома для участка и полной цепи.
3. Задача.

Экзаменационный билет №21

1. Уравнение четырехполюсника.
2. Электрическое сопротивление: единица измерения сопротивления, зависимость сопротивления от температуры.
3. Задача.

Экзаменационный билет №22

1. Расчет линейных цепей постоянного тока.
2. Работа и мощность электрической цепи, единицы измерения, формулы.
3. Задача.

Экзаменационный билет №23

1. Нелинейные электрические цепи постоянного тока.
2. Расчет мощности. Потери напряжения.
3. Задача.

Экзаменационный билет №24

1. Расчет нелинейных цепей при последовательном и параллельном соединении НЭ.
2. Потери энергии и коэффициент полезного действия.
3. Задача.

Экзаменационный билет №25

1. Напряженность магнитного поля, магнитное напряжение, МДС.
2. Нагревание проводов током, закон Джоуля-Ленца.
3. Задача.

Экзаменационный билет №26

1. Закон полного тока.

2. Короткое замыкание, расчет номинального тока, предохранители.
3. Задача.

Экзаменационный билет №27

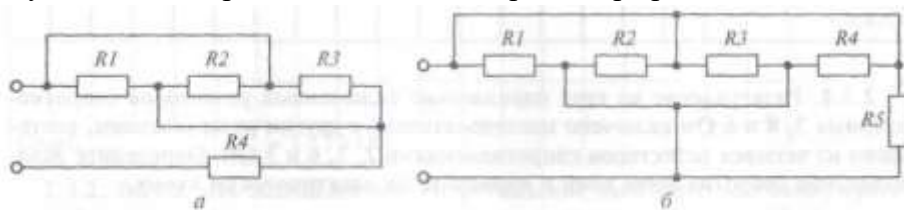
1. Магнитная индукция.
2. Электрическая цепь с несколькими источниками ЭДС, понятие о противо – ЭДС, принцип наложения.
3. Задача.

Экзаменационный билет №28

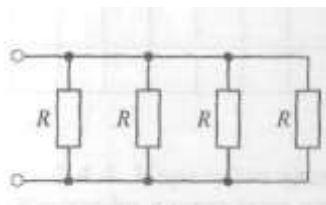
1. Магнитная проницаемость.
2. Потенциальная диаграмма. Построение потенциальной диаграммы.
3. Задача.

Задачи к экзамену по дисциплине «Электротехника и электроника»

1. Разветвление из трех параллельно включенных резисторов сопротивлением 3, 8 и 6 Ом. Определите эквивалентное сопротивление цепи и нарисуйте ее электрическую схему.
2. Определите эквивалентное сопротивление электрических цепей, изображенных на рисунке, если сопротивление каждого резистора равно.

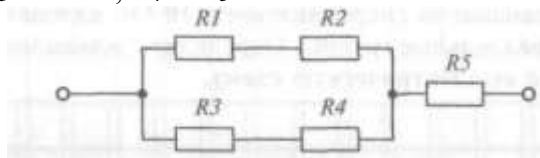


3. Четыре одинаковых резистора соединены параллельно. Определить эквивалентное сопротивление.



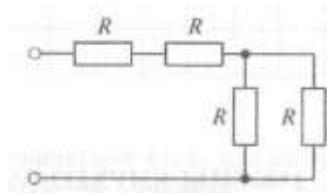
4. Дана схема с параллельным соединением резисторов. Сопротивление каждого резистора равно $R_1=10$ Ом, $R_2=20$ Ом, $R_3=15$ Ом. Определить эквивалентное сопротивление.

5. Определить эквивалентное сопротивление электрической цепи, приведенной на рисунок, если $R_1 = 2$ Ом, $R_2 = 3$ Ом, $R_3 = 5$ Ом, $R_4 = R_5 = 10$ Ом.

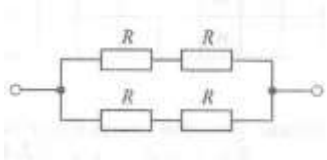


6. Разветвление из трех параллельно включенных резисторов сопротивлением 3, 8 и 6 Ом включено последовательно с другим разветвление, состоящим из четырех резисторов сопротивлениями 2, 7, 6 и 3 Ом. Определите эквивалентное сопротивление цепи и нарисуйте ее электрическую схему.

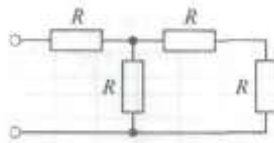
7. Четыре одинаковых резистора соединены смешанным соединением. Определить эквивалентное сопротивление.



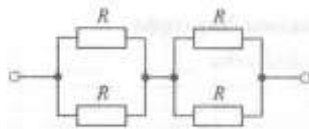
8. Четыре одинаковых резистора соединены смешанным соединением. Определить эквивалентное сопротивление.



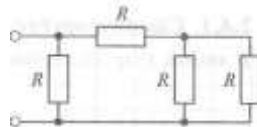
9. Четыре одинаковых резистора соединены смешанным соединением. Определить эквивалентное сопротивление.



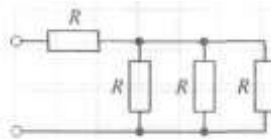
10. Четыре одинаковых резистора соединены смешанным соединением. Определить эквивалентное сопротивление.



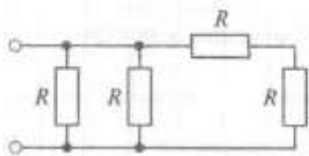
11. Четыре одинаковых резистора соединены смешанным соединением. Определить эквивалентное сопротивление.



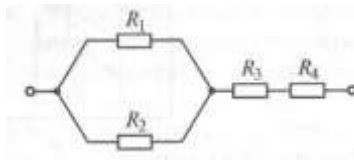
12. Четыре одинаковых резистора соединены смешанным соединением. Определить эквивалентное сопротивление.



13. Четыре одинаковых резистора соединены смешанным соединением. Определить эквивалентное сопротивление.

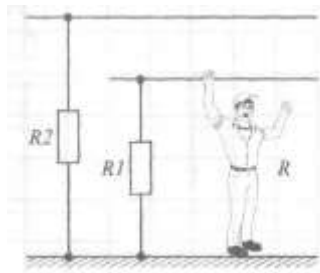


14. Четыре резистора соединены смешанным соединением с сопротивлениями R_1 , R_2 , R_3 , R_4 . Определить эквивалентное сопротивление.



15. Восемь проводников сопротивлением 10 Ом каждый соединены в четыре одинаковые параллельные группы. Определите эквивалентное сопротивление цепи и нарисуйте ее электрическую схему.

16. В одном из цехов завода из-за большой влажности воздуха ухудшилась изоляция проводов относительно земли. Сопротивление изоляции первого проводника понизилась до 100000 Ом, второго – до 80000 Ом. Электромонтер, стоя на сыром полу (т.е. фактически на земле), коснулся оголившегося провода (рисунок). Определите ток через тело электромонтера при напряжении сети 220 В, приняв, что сопротивление тела монтера составляет 500 Ом.



Экзаменационные билеты по дисциплине «Электротехника и электроника» 4 семестр

Экзаменационный билет №1

1. Принцип получения переменного тока.
2. Однополупериодные и двухполупериодные выпрямители.
3. Задача.

Экзаменационный билет №2

1. Работа приемников электрической энергии при переменном токе.
2. Тиристор.
3. Задача.

Экзаменационный билет №3

1. Частота. Период. Амплитуда.
2. Полупроводниковый стабилитрон.
3. Задача.

Экзаменационный билет №4

1. Действующее значение переменного тока.
2. Транзистор.
3. Задача.

Экзаменационный билет №5

1. Векторный метод изображения синусоидально изменяющихся величин.
2. Полупроводниковый диод.
3. Задача.

Экзаменационный билет №6

1. Построение векторной диаграммы.
2. Особенности подвода трехфазного тока к приемникам.
3. Задача.

Экзаменационный билет №7

1. Виды сопротивлений в электрической цепи переменного тока.
2. Схема соединения «треугольником».
3. Задача.

Экзаменационный билет №8

1. Ток и напряжение в цепи переменного тока с активным сопротивлением.
2. Схема «звезда без нулевого провода».
3. Задача.

Экзаменационный билет №9

1. Электрическая мощность в цепи переменного тока с активным сопротивлением.
2. Схема «звезда с нулевым проводом».
3. Задача.

Экзаменационный билет №10

1. Поверхностный эффект в цепи переменного тока с активным сопротивлением.
2. Генератор трехфазного тока.
3. Задача.

Экзаменационный билет №11

1. Ток, напряжение и ЭДС самоиндукции в цепи переменного тока с индуктивностью.
2. Общие сведения о трехфазном переменном токе.
3. Задача.

Экзаменационный билет №12

1. Индуктивное сопротивление.
2. Основные сведения о передаче электрической энергии по проводам при переменном токе.
3. Задача.

Экзаменационный билет №13

1. Электрическая мощность в цепи переменного тока с индуктивностью.
2. Повышение коэффициента мощности в цепи переменного тока.
3. Задача.

Экзаменационный билет №14

1. Способы соединения катушек индуктивности.
2. Коэффициент мощности в цепи переменного тока.
3. Задача.

Экзаменационный билет №15

1. Ток и напряжение в цепи переменного тока с емкостью.
2. Активная и реактивная мощность.
3. Задача.

Экзаменационный билет №16

1. Емкостное сопротивление.
2. Мгновенное значение мощности при переменном токе.
3. Задача.

Экзаменационный билет №17

1. Электрическая мощность в цепи переменного тока с емкостью.
2. Резонанс токов.

3. Задача.

Экзаменационный билет №18

1. Переходные процессы в синусоидальных цепях.
2. Резонанс напряжений.
3. Задача.

Экзаменационный билет №19

1. Закон коммутации.
2. Явление резонанса.
3. Задача.

Экзаменационный билет №20

1. Последовательное соединение активного сопротивления, индуктивности и емкости. Общие сведения.
2. Общий случай параллельного соединения сопротивлений.
3. Задача.

Экзаменационный билет №21

1. Ток, напряжение и полное сопротивление при последовательном соединении.
2. Проводимости при переменном токе при параллельном соединении.
3. Задача.

Экзаменационный билет №22

1. Полное сопротивление и угол сдвига фаз при последовательном соединении.
2. Простейшая параллельная цепь.
3. Задача.

Задачи к экзамену по дисциплине «Электротехника и электроника»

1. Найти действующее значение, частоту и период токов:

$$i_1 = 10 \sin 314t$$

$$i_2 = 20 \sin 628t$$

2. Определить частоту и угловую частоту для следующих значений периода:

$$T_1 = 4,10 \text{ сек}; T_3 = 10 \text{ сек}; T_5 = 10 \text{ сек}; T_2 = 10 \text{ сек}; T_4 = 10 \text{ сек}.$$

3. Построить в масштабе векторную диаграмму токов, заданных уравнений:

$$i_1 = 6 \sin(314t + \pi/6)$$

$$i_2 = 8 \sin(314t - \pi/6)$$

определить начальные фазы токов, угол сдвига фаз, максимальное значение результирующего тока.

4. Показания вольтметра, включенного поперечно в несколько цепей переменного тока: 80, 110, 127, 220, 380 В. Определить максимальное напряжение в этих цепях.

5. К электропитанию $r = 40 \text{ Ом}$ подведено напряжение $U = 129,2 \sin(314t + 60^\circ)$. определить действующее значения, тока активную мощность, частоту, период. Написать выражение для мгновенного значения тока.

6. Конденсатор емкостью $C = 8 \text{ мкф}$ включен последовательно с активным сопротивлением $r = 300 \text{ Ом}$ в сеть частотой $f = 50 \text{ гц}$. Определить коэффициент мощности цепи ($\cos \varphi$).

7. Определить L катушки, по которой протекает ток $I = 8 \text{ А}$ при подключении ее к сети с напряжением $U = 125 \text{ В}$ с $f = 50 \text{ гц}$.

8. Конденсатор, емкостью 318 мкф включен в сеть переменного тока частотой 50 гц и $U = 120 \text{ В}$. Определить ток, цепи, реактивную мощность, $\cos \varphi$.

9. В сети $U = 220 \text{ В}$, $f = 50 \text{ гц}$ включены последовательно $r = 8 \text{ Ом}$, $X_L = 6 \text{ Ом}$. Найти ток, активную мощность, реактивную, полную, $\cos \varphi$, L .

10. Определить полное сопротивление цепи индуктивность катушки L , если ее активное сопротивление $r=140$ Ом, угол сдвига фаз между током и напряжением $\varphi=30^\circ$, $f=50$ Гц.
11. Определить r, X_L, L катушки, используя результаты 2-х токов:
1. При включении катушки в сеть переменного тока с $U=220$ В, $\omega=50$ Гц в катушке $I=4$ А.
 2. При включении катушки в сеть постоянного тока с $U=200$ В, $I=5$ А.
12. Ток i_2 в цепи изменяется по закону $i_2=5\sin \omega t$.
Найдите выражение для i_1 и U -?
13. В сеть $U=220$ В, $f=50$ Гц включены параллельно $r=40$ Ом $X_c=50$ Ом. Определить все токи $Z, \cos\varphi, C$.
14. R, X_c соединены последовательно $U=220$ В; $f=50$ Гц; $r=12$ Ом, $X_c=16$ Ом. Определить ток, напряжение на r и $X_c, \cos\varphi$?
15. Соединение последовательное. Определить ток, напряжение на X_L и X_c . К цепи подвели $U=200$ В. $r=20$ Ом: $X_L=X_c=400$ Ом.
16. В цепь переменного тока $U=100$ В и $f=50$ Гц включены последовательно $r=100$ Ом, $X_L=10$ Ом, определить какой емкости конденсатор надо включить, чтобы наступил резонанс напряжения, тока, реактивные мощности.
17. Определить величину емкости конденсатора, который следует включить последовательно с катушкой $L=0,318$ Гн для получения резонанса напряжений на $f=50$ Гц.
18. В электрической цепи $U=50$ В, $U_c=30$ В; $U_a=30$ В.
Найти $U_L=?$ $X_L=?$

ОПИСАНИЕ ОРГАНИЗАЦИИ ОЦЕНИВАНИЯ И ПРАВИЛ ОПРЕДЕЛЕНИЯ РЕЗУЛЬТАТОВ ОЦЕНИВАНИЯ

Уровень подготовки студентов по учебной дисциплине оценивается в баллах: «5» («отлично»), «4» («хорошо»), «3» («удовлетворительно»), «2» («неудовлетворительно»).

Оценка «отлично» - обучающийся показывает полные и глубокие знания программного материала, логично и аргументировано отвечает на поставленный вопрос, а также дополнительные вопросы, показывает высокий уровень теоретических знаний. Практическую часть выполняет на 100%.

Оценка «хорошо» - обучающийся показывает глубокие знания программного материала, грамотно его излагает, достаточно полно отвечает на поставленный вопрос и дополнительные вопросы, умело формулирует выводы. В тоже время при ответе допускает несущественные погрешности. Практическую часть выполняет на 90%-80%.

Оценка «удовлетворительно» - обучающийся показывает достаточные, но не глубокие знания программного материала; при ответе не допускает грубых ошибок или противоречий, однако в формулировании ответа отсутствует должная связь между анализом, аргументацией и выводами. Для получения правильного ответа требуется уточняющие вопросы. Практическую часть выполняет на 70%-60%.

Оценка «неудовлетворительно» - обучающийся показывает недостаточные знания программного материала, не способен аргументировано и последовательно его излагать, допускаются грубые ошибки в ответах, неправильно отвечает на поставленный вопрос или затрудняется с ответом. Практическую часть выполняет на менее 50%.

Экзамен по учебной дисциплине проводится в период экзаменационных сессий, установленных календарным учебным графиком. Экзамен принимается преподавателями, которые проводили занятия по данной учебной дисциплине.

Во время экзамена по учебной дисциплине допускается использование наглядных пособий, материалов справочного характера, нормативных документов, образцов техники и других

информационно-справочных материалов, перечень которых заранее регламентируется.