

МИНИСТЕРСТВО НАУКИ И ВЫСШЕГО ОБРАЗОВАНИЯ  
РОССИЙСКОЙ ФЕДЕРАЦИИ  
ФЕДЕРАЛЬНОЕ ГОСУДАРСТВЕННОЕ БЮДЖЕТНОЕ ОБРАЗОВАТЕЛЬНОЕ  
УЧРЕЖДЕНИЕ ВЫСШЕГО ОБРАЗОВАНИЯ  
«СЕВЕРО-КАВКАЗСКАЯ ГОСУДАРСТВЕННАЯ АКАДЕМИЯ»

«УТВЕРЖДАЮ»

И.о. проректора по учебной работе Л.Ю. Нагорная

«28» 03

2024



**РАБОЧАЯ ПРОГРАММА ДИСЦИПЛИНЫ**

Тестирование программного обеспечения

Уровень образовательной программы бакалавриат

Направление подготовки 09.03.04 Программная инженерия

Направленность (профиль) Программная инженерия

Форма обучения очная

Срок освоения ОП 4 года

Институт Цифровых технологий

Кафедра разработчик РПД Прикладная информатика

Выпускающая кафедра Прикладная информатика

Начальник  
учебно-методического управления  Семенова Л.У.

Директор института ЦТ  Тебуев Д.Б.

Заведующий выпускающей кафедрой  Хапаева Л.Х.

г. Черкесск, 2024 г.

## СОДЕРЖАНИЕ

- 1. Цели освоения дисциплины**
  - 2. Место дисциплины в структуре образовательной программы**
  - 3. Планируемые результаты обучения по дисциплине**
  - 4. Структура и содержание дисциплины**
    - 4.1. Объем дисциплины и виды учебной работы
    - 4.2. Содержание дисциплины
      - 4.2.1. Разделы (темы) дисциплины, виды учебной деятельности и формы контроля
      - 4.2.2. Лекционный курс
      - 4.2.3. Лабораторный практикум
      - 4.2.4. Практические занятия
    - 4.3. Самостоятельная работа обучающегося
  - 5. Перечень учебно-методического обеспечения для самостоятельной работы обучающихся по дисциплине**
  - 6. Образовательные технологии**
  - 7. Учебно-методическое и информационное обеспечение дисциплины**
    - 7.1. Перечень основной и дополнительной учебной литературы
    - 7.2. Перечень ресурсов информационно-телекоммуникационной сети «Интернет»
    - 7.3. Информационные технологии, лицензионное программное обеспечение
  - 8. Материально-техническое обеспечение дисциплины**
    - 8.1. Требования к аудиториям (помещениям, местам) для проведения занятий
    - 8.2. Требования к оборудованию рабочих мест преподавателя и обучающихся
    - 8.3. Требования к специализированному оборудованию
  - 9. Особенности реализации дисциплины для инвалидов и лиц с ограниченными возможностями здоровья**
- Приложение 1. Фонд оценочных средств**

## 1. ЦЕЛИ ОСВОЕНИЯ ДИСЦИПЛИНЫ

Цель освоения дисциплины «Тестирование программного обеспечения» состоит в формировании у обучающихся теоретических знаний в области тестирования и верификации программного обеспечения, включающего в себя основные методы и алгоритмы тестирования программного обеспечения, и практических навыков использования полученных знаний при тестировании программных систем.

При этом задачами дисциплины являются:

- приобретение обучающимися знаний принципов структурного и функционального тестирования отдельных модулей, тестирования интеграции модулей, основных подходов к тестированию объектно-ориентированных программ;
- применение основ информатики и программирования для конструирования и тестирования программных продуктов;
- овладение обучающимися методами тестирования, позволяющими разрабатывать реальные программные системы.

## 2. МЕСТО ДИСЦИПЛИНЫ В СТРУКТУРЕ ОБРАЗОВАТЕЛЬНОЙ ПРОГРАММЫ

2.1. Дисциплина «Тестирование программного обеспечения» относится к обязательной части, Блока 1. Дисциплины (модули), имеет тесную связь с другими дисциплинами.

2.2. В таблице приведены предшествующие и последующие дисциплины, направленные на формирование компетенций дисциплины в соответствии с матрицей компетенций ОП.

### Предшествующие дисциплины, направленные на формирование компетенций

№ п/п	Предшествующие дисциплины	Последующие дисциплины
1	Проектирование и архитектура программных систем Анализ требований к разработке программного обеспечения	Управление программными проектами Интеллектуальные системы анализа

### 3. ПЛАНИРУЕМЫЕ РЕЗУЛЬТАТЫ ОБУЧЕНИЯ

Планируемые результаты освоения образовательной программы (ОП) – компетенции обучающихся определяются требованиями стандарта по направлению подготовки 09.03.04 Программная инженерия и формируются в соответствии с матрицей компетенций ОП

<b>№ п/п</b>	<b>Номер/ индекс компетенции</b>	<b>Наименование компетенции (или ее части)</b>	<b>В результате изучения дисциплины обучающиеся должны:</b>
<b>1</b>	<b>2</b>	<b>3</b>	<b>4</b>
1.	ОПК-6.	Способен разрабатывать алгоритмы и программы, пригодные для практического использования, применять основы информатики и программирования к проектированию, конструированию и тестированию программных продуктов	ОПК-6.1. При разработке программных продуктов анализирует языки программирования и методы разработки алгоритмов и программ ОПК-6.2. Применяет основы информатики и программирования для конструирования и тестирования программных продуктов ОПК-6.3. При решении профессиональных задач в области информационных систем и технологий использует методы алгоритмизации, языки и технологии программирования

#### 4. СТРУКТУРА И СОДЕРЖАНИЕ ДИСЦИПЛИНЫ

##### 4.1. ОБЪЕМ ДИСЦИПЛИНЫ И ВИДЫ УЧЕБНОЙ РАБОТЫ

Вид учебной работы		Всего часов	Семестр
			№ 7
1		2	3
<b>Аудиторная контактная работа (всего)</b>		58	58
В том числе:			
Лекции (Л)		14	14
Практические занятия (ПЗ), Семинары (С)		-	-
Лабораторные работы (ЛР)		44	44
<b>Контактная внеаудиторная работа, в том числе:</b>		2	2
Групповые и индивидуальные консультации		2	2
<b>Самостоятельная работа обучающегося (СРО) (всего)</b>		48	48
Работа с книжными источниками		10	10
Подготовка к лабораторным занятиям		10	10
Выполнение индивидуальных заданий		10	10
Работа с электронными источниками		10	10
Подготовка к тестовому контролю		8	8
<b>Промежуточная аттестация</b>	Экзамен(Э)	Э	Э
	экзамен (Э)	36	36
	<b>в том числе:</b>		
	Прием экз., час.	0,5	0,5
	Консультация, час.	2	2
	СРО, час.	33,5	33,5
<b>ИТОГО: Общая трудоемкость</b>			
<b>Часов</b>		144	144
<b>зачетных единиц</b>		4	4

## СОДЕРЖАНИЕ ДИСЦИПЛИНЫ

### 4.2.1. Разделы (темы) дисциплины, виды учебной деятельности и формы контроля

№ п/п	Наименование раздела дисциплины	Виды учебной деятельности, включая самостоятельную работу обучающихся (в часах)					Формы текущей и промежуточной аттестации)
		Л	ЛР	ПЗ	СРО	Всего	
1	2	3	4	5	6	7	8
Семестр 7							
1.	Раздел 1. Основные понятия и виды тестирования	6	20	-	22	48	устный опрос, выполнение лабораторных работ выполнение индивидуальных заданий, текущий тестовый контроль
2.	Раздел 2. Тестирование программ	8	24	-	26	58	устный опрос, выполнение лабораторных работ выполнение индивидуальных заданий, текущий тестовый контроль
3.	Контактная внеаудиторная работа					2	индивидуальные и групповые консультации
4.	Промежуточная аттестация					36	экзамен
<b>Итого часов в 7 семестре:</b>		<b>14</b>	<b>44</b>		<b>48</b>	<b>144</b>	

#### 4.2.2. Лекционный курс

№ п/п	Наименование раздела дисциплины	Наименование темы лекции	Содержание лекции	Всего часов
1	2	3	4	5
Семестр 7				
1.	Раздел 1. Основные понятия и виды тестирования.	Тема 1.1. Введение	Место тестирования в цикле разработки ПО, определения, история развития тестирования ПО, тестировщик и его виды деятельности, технические и личностные навыки тестировщика, в каком случаях программа содержит ошибку, Минимальные требования к программе: функциональность и удобство использования. Понятия тестирования и отладки. Принципы тестирования.	2
		Тема 1.2. Общая характеристика тестирования и его цикл.	Цикл тестирования, виды тестирования (модульное, интеграционное, системное, выходное, приемочное), формирование тестовых наборов (структурный и функциональный подход).	2
		Тема 1.3. Технологии тестирования.	Формирование тестовых наборов, инспекции исходного текста, сквозные просмотры, проверка за столом, оценка программ. пример, структурное тестирование, тестирование	2

			документации, прогнозирование ошибок, случайный ввод, использование генератора случайных чисел, регрессионное тестирование, выполнение тестов, рекомендации по исправлению ошибок.	
2.	Раздел 2. Тестирование программ.	Тема 2.1. Программные ошибки.	Виды программных ошибок и способы их обнаружения.	2
		Тема 2.2. Структурное тестирование.	Этапы тестирования ПО, подходы к проектированию тестов, тестирование программ методами «белого ящика»: покрытие операторов, покрытие решений, покрытие условий, покрытие решений/условий, комбинаторное покрытие условий.	2
		Тема 2.3. Исправление кода.	Пример поиска и исправления ошибок, организация тестирования, пример сравнения словесного описания пункта спецификации с результатом выполнения фрагмента кода, пример вставки операторов протоколирования промежуточных результатов, пример пошагового выполнения программы, пример выполнения программы с заказанными контрольными точками и анализом, реверсивное	4



			(обратное) выполнение программ, сквозной пример тестирования, спецификация программы, разработка тестов, анализ тестовых случаев, выполнение тестовых случаев, оценка результатов выполнения программы на тестах, три фазы тестирования, управляющий граф программы, основные проблемы тестирования.	
<b>Итого часов в 6 семестре:</b>				14

#### 4.2.3. Лабораторный практикум

№ п/п	Наименование раздела дисциплины	Наименование лабораторного занятия	Содержание лабораторного занятия	Всего часов
1	2	3	4	5
<b>Семестр 7</b>				
1.	Раздел 1. Основные понятия и виды тестирования	Лабораторная работа №1 Составление задания на разработку	Составление технического задания	20
2.	Раздел 2. Тестирование программ.	Лабораторная работа №2 Тестирование программы по заданной блок-схеме методами белого ящика	Тестирование методами покрытия операторов, покрытия решений, покрытие условий, покрытие решений/условий, комбинаторное покрытие условий	6
3.		Лабораторная работа №3 Тестирование программы извлечения квадратного корня из числа методами белого ящика	Тестирование методами покрытия операторов, покрытия решений, покрытие условий, покрытие решений/условий, комбинаторное покрытие условий	6
4		Расчетно-графическая работа	Отладка программы в среде NetBeants 6.5	4

		№1. Отладка программы в среде NetBeans 6.5		
5		Расчетно-графическая работа № 2 Руководство пользователя.	Руководство пользователя.	4
6		Расчетно-графическая работа № 3 Руководство системного программиста	Руководство системного программиста	4
<b>Итого часов в 7 семестре:</b>				44

#### 4.2.4. Практические занятия не предполагаются

#### 4.3. САМОСТОЯТЕЛЬНАЯ РАБОТА ОБУЧАЮЩЕГОСЯ

№ п/п	Наименование раздела (темы) дисциплины	№ п/п	Виды СРО	Всего часов
1	2	3	4	5
<b>Семестр 7</b>				
1.	Раздел 1. Основные понятия и виды тестирования.	1.1.	Работа с лекциями, книжными источниками, подготовка к текущему контролю	6
		1.2.	Выполнение домашнего задания по темам лабораторных занятий	8
		1.3.	Подготовка к лабораторным занятиям Подготовка к тестовому контролю	8
2.	Раздел 2. Тестирование программ.	2.1.	Самоподготовка: внеаудиторное чтение, работа с электронными источниками	10
		2.2.	Выполнение индивидуальных заданий Подготовка к тестовому контролю	8
		2.3	Контактная внеаудиторная работа	8
<b>Итого часов в 6 семестре:</b>				48

## **5. ПЕРЕЧЕНЬ УЧЕБНО-МЕТОДИЧЕСКОГО ОБЕСПЕЧЕНИЯ ДЛЯ САМОСТОЯТЕЛЬНОЙ РАБОТЫ ОБУЧАЮЩИХСЯ ПО ДИСЦИПЛИНЕ**

### **5.1. Методические указания для подготовки обучающихся к лекционным занятиям**

Лекция является основной формой обучения в высшем учебном заведении. Записи лекций в конспектах должны быть избирательными, полностью следует записывать только определения. В конспекте рекомендуется применять сокращение слов, что ускоряет запись. Вопросы, возникающие в ходе лекции, рекомендуется записывать на полях и после окончания лекции обратиться за разъяснением к преподавателю.

Работа над конспектом лекции осуществляется по этапам:

- повторить изученный материал по конспекту;
- непонятные положения отметить на полях и уточнить;
- неоконченные фразы, пропущенные слова и другие недочеты в записях устранить, пользуясь материалами из учебника и других источников;
- завершить техническое оформление конспекта (подчеркивания, выделение главного, выделение разделов, подразделов и т.п.).

Самостоятельную работу следует начинать с доработки конспекта, желательно в тот же день, пока время не стерло содержание лекции из памяти. Работа над конспектом не должна заканчиваться с прослушивания лекции. После лекции, в процессе самостоятельной работы, перед тем, как открыть тетрадь с конспектом, полезно мысленно восстановить в памяти содержание лекции, вспомнив ее структуру, основные положения и выводы.

С целью доработки необходимо прочитать записи, восстановить текст в памяти, а также исправить описки, расшифровать не принятые ранее сокращения, заполнить пропущенные места, понять текст, вникнуть в его смысл. Далее прочитать материал по рекомендуемой литературе, разрешая в ходе чтения, возникшие ранее затруднения, вопросы, а также дополнения и исправляя свои записи. Записи должны быть наглядными, для чего следует применять различные способы выделений. В ходе доработки конспекта углубляются, расширяются и закрепляются знания, а также дополняется, исправляется и совершенствуется конспект. Еще лучше, если вы переработаете конспект, дадите его в новой систематизации записей. Это, несомненно, займет некоторое время, но материал вами будет хорошо проработан, а конспективная запись его приведена в удобный для запоминания вид. Введение заголовков, скобок, обобщающих знаков может значительно повысить качество записи. Этому может служить также подчеркивание отдельных мест конспекта красным карандашом, приведение на полях или на обратной стороне листа краткой схемы конспекта и др.

Подготовленный конспект и рекомендуемая литература используется при подготовке к практическому занятию. Подготовка сводится к внимательному прочтению учебного материала, к выводу с карандашом в руках всех утверждений и формул, к решению примеров, задач, к ответам на вопросы, предложенные в конце лекции преподавателем или помещенные в рекомендуемой литературе. Примеры, задачи, вопросы по теме являются средством самоконтроля.

Непременным условием глубокого усвоения учебного материала является знание основ, на которых строится изложение материала. Обычно преподаватель напоминает, какой ранее изученный материал и в какой степени требуется подготовить к очередному занятию. Эта рекомендация, как и требование систематической и серьезной работы над всем лекционным курсом, подлежит безусловному выполнению. Потери логической связи как внутри темы, так и между ними приводит к негативным последствиям: материал учебной дисциплины перестает основательно восприниматься, а творческий труд

подменяется утомленным переписыванием. Обращение к ранее изученному материалу не только помогает восстановить в памяти известные положения, выводы, но и приводит разрозненные знания в систему, углубляет и расширяет их. Каждый возврат к старому материалу позволяет найти в нем что-то новое, переосмыслить его с иных позиций, определить для него наиболее подходящее место в уже имеющейся системе знаний. Неоднократное обращение к пройденному материалу является наиболее рациональной формой приобретения и закрепления знаний. Очень полезным, но, к сожалению, еще мало используемым в практике самостоятельной работы, является предварительное ознакомление с учебным материалом. Даже краткое, беглое знакомство с материалом очередной лекции дает многое. Обучающиеся получают общее представление о ее содержании и структуре, о главных и второстепенных вопросах, о терминах и определениях. Все это облегчает работу на лекции и делает ее целеустремленной.

## **5.2. Методические указания для подготовки обучающихся к лабораторным занятиям**

Ведущей дидактической целью лабораторных занятий является систематизация и обобщение знаний по изучаемой теме, приобретение практических навыков по тому или другому разделу курса, закрепление полученных теоретических знаний. Лабораторные работы сопровождают и поддерживают лекционный курс. Подготовка к лабораторным занятиям и практикумам носит различный характер, как по содержанию, так и по сложности исполнения.

Многие лабораторные занятия требуют большой исследовательской работы, изучения дополнительной научной литературы. Прежде чем приступить к выполнению такой работы, обучающемуся необходимо ознакомиться обстоятельно с содержанием задания, уяснить его, оценить с точки зрения восприятия и запоминания все составляющие его компоненты. Это очень важно, так как при проработке соответствующего материала по конспекту лекции или по рекомендованной литературе могут встретиться определения, факты, пояснения, которые не относятся непосредственно к заданию. Обучающийся должен хорошо знать и понимать содержание задания, чтобы быстро оценить и отобрать нужное из читаемого. Далее, в соответствии со списком рекомендованной литературы, необходимо отыскать материал к данному заданию по всем пособиям.

Весь подобранный материал нужно хотя бы один раз прочитать или внимательно просмотреть полностью. По ходу чтения помечаются те места, в которых содержится ответ на вопрос, сформулированный в задании. Читая литературу по теме, обучающийся должен мысленно спрашивать себя, на какой вопрос задания отвечает тот или иной абзац прорабатываемого пособия. После того, как материал для ответов подобран, желательно хотя бы мысленно, а лучше всего устно или же письменно, ответить на все вопросы. В случае если обнаружится пробел в знаниях, необходимо вновь обратиться к литературным источникам и проработать соответствующий раздел. Только после того, как преподаватель убедится, что обучающийся хорошо знает необходимый теоретический материал, что его ответы достаточно аргументированы и доказательны, можно считать обучающегося подготовленным к выполнению лабораторных работ.

## **5.3. Методические указания для подготовки обучающихся к практическим занятиям**

Учебным планом не предусмотрено

## **5.4. Методические указания по самостоятельной работе обучающихся**

## **Работа с литературными источниками и интернет ресурсами**

В процессе подготовки к практическим занятиям, студентам необходимо обратить особое внимание на самостоятельное изучение рекомендованной учебно-методической (а также научной и популярной) литературы.

Самостоятельная работа с учебниками, учебными пособиями, научной, справочной и популярной литературой, материалами периодических изданий и Интернета, статистическими данными является наиболее эффективным методом получения знаний, позволяет значительно активизировать процесс овладения информацией, способствует более глубокому усвоению изучаемого материала, формирует у обучающихся свое отношение к конкретной проблеме.

Более глубокому раскрытию вопросов способствует знакомство с дополнительной литературой, рекомендованной преподавателем по каждой теме семинарского или практического занятия, что позволяет студентам проявить свою индивидуальность в рамках выступления на данных занятиях, выявить широкий спектр мнений по изучаемой проблеме.

### **Методические указания по подготовке к устному опросу**

Самостоятельная работа обучающихся включает подготовку к опросу на практическом занятии. Опрос представляет собой форму текущего контроля успеваемости обучающегося по изучаемой дисциплине. При подготовке к опросу необходимо изучить материалы лекции, основную и дополнительную литературу, а также информацию с использованием Интернет-ресурсов по заявленной теме. Темы практических занятий, вопросы для обсуждения, а также контрольные вопросы даются в методических указаниях по соответствующим темам дисциплины. Обучающийся должен обратить внимание на основные термины и понятия по теме, на проблемные вопросы, подобрать дополнительную литературу для их освещения, составить тезисы выступления. Ответ обучающегося должен быть развернутым, аргументированным, логически выстроенным. При выставлении оценки учитывается правильность ответа по содержанию, самостоятельность суждений и выводов, умение анализировать и связывать теоретические положения с практикой.

### **Подготовка к выполнению индивидуальных заданий**

Подготовку к индивидуальным заданиям каждый обучающийся должен начать с ознакомления с планом индивидуальных заданий, который отражает содержание предложенной темы. Тщательное продумывание и изучение вопросов плана основывается на проработке текущего материала, а затем изучение обязательной и дополнительной литературы, рекомендованной к данной теме. На основе индивидуальных предпочтений студенту необходимо самостоятельно выбрать тему доклада по проблеме семинара и по возможности подготовить по нему презентацию.

### **Методические рекомендации прохождения тестирования**

Подготовку к итоговому тестированию необходимо осуществлять поэтапно.

На первом этапе необходимо повторить основные положения всех тем, детально разбирая наиболее сложные моменты. Непонятные вопросы необходимо выписывать, чтобы по ним можно было проконсультироваться с преподавателем перед прохождением итогового тестирования. Подготовку по темам каждой дидактической единицы целесообразно производить отдельно. На этом этапе необходимо использовать материалы лекционного курса, материалы семинарских занятий, тестовые задания для текущего контроля знаний, а также презентации лекционного курса.

На втором этапе подготовки предлагается без повторения теоретического материала дать ответы тестовые задания для рубежного контроля знаний. Если ответы на какие-то вопросы вызвали затруднение, необходимо еще раз повторить соответствующий теоретический материал.

Наконец, третий этап подготовки необходимо осуществить непосредственно накануне теста. На данном этапе необходимо аккуратно просмотреть весь лекционный курс.

В случае, если результаты выполнения тестового задания оказались неудовлетворительными, необходимо зафиксировать темы, на вопросы по которым были даны неверные ответы, и еще раз углубленно повторить соответствующие темы в соответствии с указанными выше тремя этапами подготовки к тестированию.

### **Промежуточная аттестация**

По итогам 6 семестра проводится экзамен. При подготовке к сдаче экзамена рекомендуется пользоваться материалами практических занятий и материалами, изученными в ходе текущей самостоятельной работы.

Экзамен проводится в устной форме, включает подготовку и ответы обучающегося на теоретические вопросы. По итогам экзамена выставляется оценка.

По итогам обучения проводится экзамен, к которому допускаются студенты, имеющие положительные результаты по защите лабораторных работ.

## 6. Образовательные технологии

№ п/п	Виды учебной работы	Образовательные технологии	Всего часов
			ОФО
1	2	3	4
Семестр 7			
1	Лекция «Введение: тестирование - способ обеспечения качества программного продукта»	Технология развития критического мышления	2
2	<i>Лекция</i> «Основные понятия тестирования»	Диалоговые технологии	2
3	<i>Лекция</i> «Критерии выбора тестов»	Лекция –презентация	2
4	Лабораторная работа «Оценка отестированности проекта»	Технология развития критического мышления	2
5	<i>Лекция</i> «Модульное и интеграционное тестирование»	Лекция –презентация	2
6	<i>Лекция</i> «Интеграционное тестирование и его особенности для объектно-ориентированного программирования»	Лекция –презентация	2
7	<i>Лекция</i> «Разновидности тестирования: системное и регрессионное тестирование»	Лекция –презентация	2
8	<i>Лекция</i> «Автоматизация тестирования: структура тестового набора для автоматического прогона»	Лекция –презентация	2
9	Лекция «Особенности индустриального тестирования»	Использование мультимедийных технологий для выполнения лабораторных работ	2
10	<i>Лекция</i> «Введение: тестирование - способ обеспечения качества программного продукта»	Использование мультимедийных технологий для выполнения лабораторных работ	2
11	<i>Лекция</i> «Основные понятия тестирования»	Использование мультимедийных технологий для выполнения лабораторных работ	2
12	<i>Лекция</i> «Критерии выбора тестов»	Лекция –презентация	2

12	<i>Лекция «Оценка оттестированности проекта»</i>	Технология развития критического мышления	2
<b>Итого часов в 7 семестре:</b>			<b>26</b>



## **7. УЧЕБНО-МЕТОДИЧЕСКОЕ И ИНФОРМАЦИОННОЕ ОБЕСПЕЧЕНИЕ ДИСЦИПЛИНЫ**

### **7.1. Перечень основной и дополнительной учебной литературы**

#### **Основная литература**

1. Нейман, В. Ю. Электротехника и электроника. Интернет-тестирование базовых знаний. Часть 3. Теория и методы анализа линейных цепей синусоидального тока: учебное пособие / В. Ю. Нейман. — Новосибирск: Новосибирский государственный технический университет, 2014. — 130 с. — ISBN 978-5-7782-2434-6. — Текст: электронный // Цифровой образовательный ресурс IPR SMART: [сайт]. — URL: <https://www.iprbookshop.ru/45205.html>
2. Сеницын, С. В. Верификация программного обеспечения: учебное пособие / С. В. Сеницын, Н. Ю. Налютин. — 3-е изд. — Москва: Интернет-Университет Информационных Технологий (ИНТУИТ), Ай Пи Ар Медиа, 2020. — 367 с. — ISBN 978-5-4497-0653-9. — Текст: электронный // Цифровой образовательный ресурс IPR SMART: [сайт]. — URL: <https://www.iprbookshop.ru/97540.html>

#### **Дополнительная литература**

1. Голицина, О.Л. Программное обеспечение [Текст]: учеб. пособие/ О.Л. Голицина, Т.Л. Партыка, И.И. Попов.- 4-е изд., перераб. и доп.- И.: ФОРУМ; ИНФРА-М, 2013.- 448 с.
2. Иванова, Г.С. Технология программирования [Текст]: учебник/ Г.С. Иванова.- 3-е изд., стер.- М.: КНОРУС, 2013.- 336с.
3. Интернет-тестирование по теоретической механике. Выпуск 1. Статика: методические указания для подготовки к интернет-тестированию по теоретической механике / составители Г. А. Маковкин, А. С. Аистов, А. С. Баранова. — Нижний Новгород: Нижегородский государственный архитектурно-строительный университет, ЭБС АСВ, 2012. — 26 с. — Текст: электронный // Цифровой образовательный ресурс IPR SMART: [сайт]. — URL: <https://www.iprbookshop.ru/15998.html>
4. Кудяров, Ю.А. Испытания (тестирование) программного обеспечения средств измерений [Электронный ресурс]: учебное пособие/ Ю.А. Кудяров. — Электрон. текстовые данные. — М.: Академия стандартизации, метрологии и сертификации, 2010. — 104 с.

#### **Методическая литература**

нет

### **7.2. Перечень ресурсов информационно-телекоммуникационной сети «Интернет»**

Электронно-библиотечная система IPRbooks URL: [http:// www.iprbooks.ru/](http://www.iprbooks.ru/) ООО «Ай Пи Эр Медиа»

Сайт национального открытого университета ИНТУИТ <http://www.intuit.ru>

### 7.3. Информационные технологии, лицензионное программное обеспечение.

Лицензионное программное обеспечение	Реквизиты лицензий/ договоров
Microsoft Azure Dev Tools for Teaching 1. Windows 7, 8, 8.1, 10 2. Visual Studio 2008, 2010, 2013, 2019 5. Visio 2007, 2010, 2013 6. Project 2008, 2010, 2013 7. Access 2007, 2010, 2013 и т. д.	Идентификатор подписчика: 1203743421 Срок действия: 30.06.2022  (продление подписки)
Office 2003, 2007, 2010, 2013	Сведения об Open Office: 63143487, 63321452, 64026734, 6416302, 64344172, 64394739, 64468661, 64489816, 64537893, 64563149, 64990070, 65615073 Лицензия бессрочная
Антивирус Dr.Web Desktop Security Suite	Лицензионный сертификат Серийный № 8DVG-V96F-H8S7-NRBC Срок действия: с 20.10.2022 до 22.10.2023
Цифровой образовательный ресурс IPRsmart	Лицензионный договор № 10423/23П от 30.06.2023 г. Срок действия: с 01.07.2023 г. до 01.07.2024г.

Свободное ПО: NetBeants 6.5 и выше

## 8. МАТЕРИАЛЬНО-ТЕХНИЧЕСКОЕ ОБЕСПЕЧЕНИЕ ДИСЦИПЛИНЫ

### 8.1. Требования к аудиториям (помещениям, местам) для проведения занятий

#### 1. Учебная аудитория для проведения занятий лекционного типа

Специализированная мебель:

Доска меловая - 1шт., парты - 35 шт., стулья - 66 шт., кафедра настольная - 1шт.

Набор демонстрационного оборудования и учебно-наглядных пособий, обеспечивающих тематические иллюстрации:

Настенный экран -1 шт.

Проектор -1 шт.

Ноутбук – 1 шт.

#### 2. Лаборатория новых компьютерных технологий

Специализированная мебель:

Доска меловая - 1шт., стол преподавательский - 1шт., парты - 8шт., стулья - 26шт., компьютерные столы - 10шт., стул мягкий – 1шт.

Лабораторное оборудование, технические средства обучения, служащие для предоставления учебной информации большой аудитории:

ПК-10 шт.

#### 3. Учебная аудитория для проведения занятий семинарского типа, курсового проектирования (выполнение курсовых работ), групповых и индивидуальных консультаций, текущего контроля и промежуточной аттестации

Специализированная мебель:

Доска меловая - 1шт., стол преподавательский - 1шт., парты - 8шт., стулья - 26шт., компьютерные столы - 10шт., стул мягкий – 1шт.

Технические средства обучения, служащие для предоставления учебной информации большой аудитории:

Персональный компьютер в сборе-10шт.

#### **4. Помещение для самостоятельной работы. Библиотечно-издательский центр.**

Отдел обслуживания печатными изданиями

Специализированная мебель:

Рабочие столы на 1 место – 21 шт.

Стулья – 55 шт.

Набор демонстрационного оборудования и учебно-наглядных пособий, обеспечивающих тематические иллюстрации:

Экран настенный – 1 шт.

Проектор – 1шт.

Ноутбук – 1шт.

Информационно-библиографический отдел.

Специализированная мебель:

Рабочие столы на 1 место - 6 шт.

Стулья - 6 шт.

Компьютерная техника с возможностью подключения к сети «Интернет» и обеспечением доступа в электронную информационно-образовательную среду ФГБОУ ВО «СевКавГА»:

Персональный компьютер – 1шт.

Сканер – 1 шт.

МФУ – 1 шт.

Отдел обслуживания электронными изданиями

Специализированная мебель:

Рабочие столы на 1 место – 24 шт.

Стулья – 24 шт.

Набор демонстрационного оборудования и учебно-наглядных пособий, обеспечивающих тематические иллюстрации:

Интерактивная система - 1 шт.

Монитор – 21 шт.

Сетевой терминал -18 шт.

Персональный компьютер -3 шт.

МФУ – 2 шт.

Принтер –1шт.

#### **8.2. Требования к оборудованию рабочих мест преподавателя и обучающихся**

1. Рабочее место преподавателя, оснащенное компьютером с доступом в Интернет.

2. Рабочие места обучающихся, оснащенные компьютерами с доступом в Интернет, предназначенные для работы в электронной образовательной среде.

#### **8.3. Требования к специализированному оборудованию**

- нет

## **9. ОСОБЕННОСТИ РЕАЛИЗАЦИИ ДИСЦИПЛИНЫ ДЛЯ ИНВАЛИДОВ И ЛИЦ С ОГРАНИЧЕННЫМИ ВОЗМОЖНОСТЯМИ ЗДОРОВЬЯ**

Для обеспечения образования инвалидов и обучающихся с ограниченными возможностями здоровья разрабатывается (в случае необходимости) адаптированная образовательная программа, индивидуальный учебный план с учетом особенностей их психофизического развития и состояния здоровья, в частности применяется индивидуальный подход к освоению дисциплины, индивидуальные задания: рефераты, письменные работы и, наоборот, только устные ответы и диалоги, индивидуальные консультации, использование диктофона и других записывающих средств для воспроизведения лекционного и семинарского материала.

В целях обеспечения обучающихся инвалидов и лиц с ограниченными возможностями здоровья комплектуется фонд основной учебной литературой, адаптированной к ограничению электронных образовательных ресурсов, доступ к которым организован в БИЦ Академии. В библиотеке проводятся индивидуальные консультации для данной категории пользователей, оказывается помощь в регистрации и использовании сетевых и локальных электронных образовательных ресурсов, предоставляются места в читальном зале.

Приложение 1

**ФОНД ОЦЕНОЧНЫХ СРЕДСТВ**

**ПО ДИСЦИПЛИНЕ «Тестирование программного обеспечения»**

# 1. ПАСПОРТ ФОНДА ОЦЕНОЧНЫХ СРЕДСТВ ПО УЧЕБНОЙ ДИСЦИПЛИНЕ

## «Тестирование программного обеспечения»

Компетенции, формируемые в процессе изучения дисциплины

Индекс	Формулировка компетенции
ОПК-6	Способен разрабатывать алгоритмы и программы, пригодные для практического использования, применять основы информатики и программирования к проектированию, конструированию и тестированию программных продуктов

## 2. Этапы формирования компетенции в процессе освоения дисциплины

Основными этапами формирования указанных компетенций при изучении обучающимися дисциплины являются последовательное изучение содержательно связанных между собой разделов (тем) учебных занятий. Изучение каждого раздела (темы) предполагает овладение обучающимися необходимыми компетенциями. Результат аттестации обучающихся на различных этапах формирования компетенций показывает уровень освоения компетенций студентами.

Этапность формирования компетенций прямо связана с местом дисциплины в образовательной программе.

Разделы (темы) дисциплины	Формируемые компетенции (коды)
	ОПК-6
1	2
Раздел 1. Основные понятия и виды тестирования	+
Раздел 2. Тестирование программ	+

### 3. Показатели, критерии и средства оценивания компетенций, формируемых в процессе изучения дисциплины

ОПК-6 Способен разрабатывать алгоритмы и программы, пригодные для практического использования, применять основы информатики и программирования к проектированию, конструированию и тестированию программных продуктов

Индикаторы достижения компетенции	Критерии оценивания результатов обучения				Средства оценивания результатов обучения	
	неудовлетв	удовлетв	хорошо	отлично	Текущий контроль	Промежуточная аттестация
1	2	3	4	5	6	7
ОПК-6.1. При разработке программных продуктов анализирует языки программирования и методы разработки алгоритмов и программ	Не знает анализирует языки программирования и методы разработки алгоритмов и программ при разработке программных продуктов	Неполные представления о разработке программных продуктов анализирует языки программирования и методы разработки алгоритмов и программ	Сформированные, но содержащие отдельные пробелы представления о разработке программных продуктов анализирует языки программирования и методы разработки алгоритмов и программ	Сформированы систематические представления о разработке программных продуктов анализирует языки программирования и методы разработки алгоритмов и программ	устный опрос, проверка лабораторных работ проверка индивидуальных заданий, текущий тестовый контроль	экзамен
ОПК-6.2. Применяет основы информатики и программирования для конструирования и тестирования программных продуктов	Не умеет и не готов применять основы информатики и программирования для конструирования и тестирования программных продуктов	В целом успешное, но с систематическими ошибками применяет основы информатики и программирования для конструирования и тестирования программных продуктов	В целом успешное, но содержащее отдельные пробелы умение применять основы информатики и программирования для конструирования и тестирования программных продуктов	Сформированное умение применять основы информатики и программирования для конструирования и тестирования программных продуктов	устный опрос, проверка лабораторных работ проверка индивидуальных заданий, текущий тестовый контроль	экзамен
ОПК-6.3. При решении профессиональных задач в области информационных систем и технологий использует методы алгоритмизации, языки и технологии программирования	Не использует методы алгоритмизации, языки и Технологии программирования при Решении профессиональных задач в области информационных систем и технологий	В целом успешно, но с систематическими ошибками использует методы алгоритмизации, языки и технологии программирования при решении профессиональных задач в области информационных систем и технологий	Не достаточно хорошо использует методы алгоритмизации, языки и технологии программирования при решении профессиональных задач в области информационных систем и технологий	Достаточно успешно использует методы алгоритмизации, языки и технологии программирования при решении профессиональных задач в области информационных систем и технологий	устный опрос, проверка лабораторных работ проверка индивидуальных заданий, текущий тестовый контроль	экзамен

## **4. Комплект контрольно-оценочных средств по дисциплине «Тестирование программного обеспечения»**

### **Вопросы для устного опроса по дисциплине «Тестирование программного обеспечения»**

#### **Раздел 1**

1. Место тестирования в цикле разработки ПО
2. Область деятельности тестировщика ПО в процессе разработки
3. В каких случаях тестируемая программа может содержать ошибку
4. Минимальные требования к программе: функциональность и удобство использования
5. Понятия тестирования и отладки ПО
6. Принципы тестирования ПО
7. Цикл тестирования, виды тестирования (модульное, интеграционное, системное, выходное, приемочное)
8. Формирование тестовых наборов (структурный и функциональный подход)
9. Инспекции исходного кода
10. Сквозные просмотры исходного кода
11. Пример оценки программ
12. Структурное тестирование
13. Тестирование документации
14. Прогнозирование ошибок
15. Случайный ввод исходного кода, в процессе тестирования ПО
16. Использование генератора случайных чисел в процессе тестирования ПО
17. Регрессионное тестирование
18. Рекомендации по исправлению ошибок кода в процессе тестирования ПО

#### **Раздел 2**

1. Виды программных ошибок и способы их обнаружения
2. Этапы тестирования ПО, подходы к проектированию тестов
3. Тестирование программ методами «белого ящика»: покрытие операторов, покрытие решений, покрытие условий, покрытие решений/условий, комбинаторное покрытие условий
4. Пример поиска и исправления ошибок в процессе тестирования ПО
5. Организация тестирования, пример сравнения словесного описания пункта спецификации с результатом выполнения фрагмента кода
6. Пример вставки операторов протоколирования промежуточных результатов
7. Пример пошагового выполнения программы
8. Пример выполнения программы с заказанными контрольными точками и анализом
9. Пример реверсивного (обратного) выполнения программ
10. Пример сквозного тестирования программ
11. Оценка результатов выполнения программ



**Вопросы для индивидуальных заданий**  
**По дисциплине «Тестирование программного обеспечения»**

1. Разработать программный модуль «Учет успеваемости студентов». Программный модуль предназначен для оперативного учета успеваемости студентов в сессию деканатом, заместителями декана и сотрудниками деканата. Сведения об успеваемости студентов должны храниться в течение всего срока их обучения и использоваться при составлении справок о прослушанных курсах и приложений к диплому.
2. Разработать программный модуль «Личные дела студентов». Программный модуль предназначен для получения сведений о студентах сотрудниками деканата, профкома и отдела кадров. Сведения должны храниться в течение всего срока обучения студентов и использоваться при составлении справок и отчетов.
3. Разработать программный модуль «Решение комбинаторно-оптимизационных задач». Модуль должен содержать алгоритмы поиска цикла минимальной длины (задача коммивояжера), поиска кратчайшего пути и поиска минимального связывающего дерева.
4. Разработать приложение Windows «Органайзер». Приложение предназначено для записи, хранения и поиска адресов и телефонов физических лиц, и организаций, а также расписания встреч и др. Приложение предназначено для любых пользователей компьютера.
5. Разработать приложение Windows «Калькулятор». Приложение предназначено для любых пользователей и должно содержать все арифметические операции (с соблюдением приоритетов) и желательно (но не обязательно) несколько математических функций.
6. Разработать программный модуль «Кафедра», содержащий сведения о сотрудниках кафедры (ФИО, должность, ученая степень, дисциплины, нагрузка, общественная работа, совместительство и др.). Модуль предназначен для использования сотрудниками отдела кадров и деканата.
7. Разработать программный модуль «Лаборатория», содержащий сведения о сотрудниках лаборатории (ФИО, пол, возраст, семейное положение, наличие детей, должность, ученая степень). Модуль предназначен для использования сотрудниками профкома и отдела кадров.
8. Разработать программный модуль «Автосервис». При записи на обслуживание заполняется заявка, в которой указываются ФИО владельца, марка автомобиля, вид работы, дата приема заказа и стоимость ремонта. После выполнения работ распечатывается квитанция.
9. Разработать программный модуль «Учет нарушений правил дорожного движения». Для каждой автомашины (и её владельца) в базе хранится список нарушений. Для каждого

нарушения фиксируется дата, время, вид нарушения и размер штрафа. При оплате всех штрафов машина удаляется из базы.

10. Разработать программный модуль «Картотека агентства недвижимости», предназначенный для использования работниками агентства. В базе содержатся сведения о квартирах (количество комнат этаж, метраж и др.). При поступлении заявки на обмен (куплю, продажу) производится поиск подходящего варианта. Если такого нет, клиент заносится в клиентскую базу и оповещается, когда вариант появляется.
11. Разработать программный модуль «Картотека абонентов АТС». Картотека содержит сведения о телефонах и их владельцах. Картотека содержит сведения о телефонах и их владельцах. Фиксирует задолженности по оплате (абонентской и повременной). Считается, что повременная оплата местных телефонных разговоров уже введена.
12. Разработать программный модуль «Авиакасса», содержащий сведения о наличии свободных мест на авиамаршруты. В базе должны содержаться сведения о номере рейса, экипаже, типе самолета, дате и времени вылета, а также стоимости авиабилетов (разного класса). При поступлении заявки на билеты программа производит поиск подходящего рейса.

### **Вопросы к экзамену**

#### **По дисциплине «Тестирование программного обеспечения»**

1. Тестирование как способ обеспечения качества программного продукта
2. Концепция тестирования, основная терминология
3. Организация тестирования, спецификация программы
4. Этапы разработки тестов
5. Основные проблемы тестирования
6. Критерии выбора тестов: требования к идеальному критерию тестирования и классы частных критериев
7. Особенности применения структурных и функциональных критериев на базе конкретных примеров
8. Особенности применения методов стохастического тестирования и метод оценки скорости выявления ошибок
9. Оценка оттестированности проекта: метрики и методика интегральной оценки, графовые модели проекта
10. Метрики оценки оттестированности проекта, примеры плоской и иерархической моделей проекта
11. Модульное и интеграционное тестирование. Особенности модульного тестирования, подходы к тестированию на основе потока управления и потока данных
12. Динамические и статические методы при структурном подходе
13. Пример модульного тестирования, взаимосвязь сборки модулей и методов интеграционного тестирования
14. Особенности интеграционного тестирования в процедурном программировании
15. Интеграционное тестирование и его особенности для объектно-ориентированного программирования
16. Оценки сложности тестирования и методика тестирования объектно-ориентированной программы
17. Разновидности тестирования: системное и регрессионное тестирование: задачи и категории тестов, применяемые в системном тестировании

18. Пример системного тестирования. Регрессионное тестирование и комбинирование различных уровней тестирования
19. Автоматизация тестирования: структура тестового набора для автоматической проверки кода
20. Структура инструментальной системы автоматизации тестирования
21. Издержки и эффективность различных методов тестирования
22. Особенности индустриального тестирования: особенности подхода к обеспечению качества программного продукта средствами тестирования
23. Пример и методика выбора критериев качества тестирования, фазы процесса тестирования и шаги тестового цикла, применяемые в индустриальном тестировании.
24. Структура документа "Тестовый план", планируемые типы тестирования для различных частей продукта или для проверки различных характеристик продукта
25. Подходы к тестированию спецификаций и сценариев, ручной подход и подход генерации тестовых наборов при разработке тестов
26. Сравнение методов автоматизации исполнения тестов
27. Документирование и оценка индустриального тестирования: особенности документирования тестовых процедур для ручных и автоматизированных тестов
28. Регрессионное тестирование: разновидности метода отбора тестов (случайные методы, безопасные методы, методы минимизации, методы, основанные на покрытии кода)
29. Регрессионное тестирование: методики, не связанные с отбором тестов и методики порождения тестов (метод уменьшения объема тестируемой программы)
30. Методы упорядочения тестов, целесообразность регрессионного тестирования
31. Полный алгоритм регрессионного тестирования и программная система его поддержки

**Задачи к экзамену**  
**по дисциплине «Тестирование программного обеспечения»**

1. Написать программу для выполнения расчета суммы получаемой студентом стипендии по результатам сдачи сессии.
2. Написать программу для выполнения расчета требуемого количества операторов call-центра в зависимости от ожидаемого количества звонков.
3. Написать программу для выполнения расчета количества аккумуляторных батарей для обеспечения бесперебойного электроснабжения в зависимости от времени и частоты отключения электричества.
4. Написать программу, выполняющую расчет оплаты за телефон.
5. На основе представленного ниже набора требований сформируйте для разрабатываемых приложений:
  - смоук-тест;
  - чек-лист для теста критического пути;
  - тест критического пути (насколько хватит времени – расписывайте идеи из чек-листа в полноценные тесты).
6. Составьте техническое задание, которое будет содержать необходимые требования к программному продукту.
7. Определите какие риски могут быть при разработке вашего программного продукта.
9. Разработать программный модуль «Книжный магазин», содержащий сведения о книгах (автор, название, издательство, год издания, цена). Покупатель оформляет заявку на нужные ему книги, если таковых нет, то заносится в базу и оповещается, когда нужные книги поступают в магазин.
10. Разработать программный модуль «Автостоянка». В программе содержится информация о марке автомобиля, его владельце дате и времени въезда, стоимости стоянки, скидках, задолженности по оплате и др.
11. Разработать программный модуль «Кадровое агентство», содержащий сведения о вакансиях

и резюме. Программный модуль предназначен как для поиска сотрудника, отвечающего требованиям руководителей фирмы, так и для поиска подходящей работы. *Примечание.* При разработке программы не ограничиваться функциями, приведенными в варианте, добавить несколько своих функций. Обязательно использование структурного и модульного подходов к программированию. Желательно использование объектного подхода.

СЕВЕРО-КАВКАЗСКАЯ ГОСУДАРСТВЕННАЯ АКАДЕМИЯ

Кафедра Прикладной информатики

20 - 20 учебный год

Экзаменационный билет № 1

по дисциплине Тестирование программного обеспечения  
для обучающихся направления подготовки 09.03.04 Программная инженерия

1. Опишите этапы организации тестирования и спецификации программы
2. Опишите особенности индустриального подхода к обеспечению качества программного продукта средствами тестирования

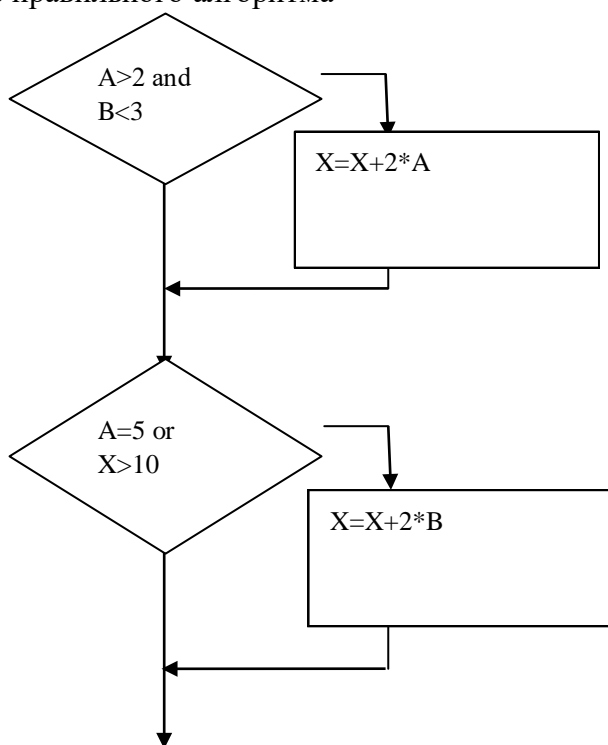
3. Задача.

Составить тесты для программы. При тестировании методом «стеклянного ящика» использовать схемы алгоритмов. Выбрать несколько алгоритмов для тестирования, обозначить буквами или цифрами ветви этих алгоритмов. Выписать пути алгоритма, которые должны быть проверены тестами для выбранного метода тестирования. Записать тесты, которые позволят пройти по путям алгоритма. Результаты тестирования оформить в виде таблицы

Таблица 1. Результаты тестирования

Метод тестирования	Ожидаемый результат	Фактический результат

Пример правильного алгоритма



Зав. кафедрой

Хапаева Л.Х.

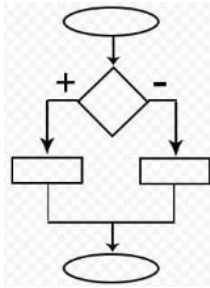
**Тестовые вопросы**  
**по дисциплине: «Тестирование программного обеспечения»**

1. Укажите правильное определение понятия «тестирование программного обеспечения»:
  1. выполнение программы с целью обнаружения факта наличия в программе ошибки
  2. определение места ошибки и внесение исправлений в программу
  3. процесс анализа программного средства и сопутствующей документации с целью выявления дефектов и повышения качества продукта
  4. обнаружение ошибок в программе
  
2. Что из перечисленного является целью тестирования программного обеспечения
  1. определение места ошибки и внесение исправлений в программу
  2. процесс анализа программного средства и сопутствующей документации с целью выявления дефектов и повышения качества продукта
  3. выполнение программы с целью обнаружения факта наличия в программе ошибки
  4. обнаружение ошибок в программе
  
3. Какова последовательность цикла тестирования программного обеспечения:
  1. создание отчета
  2. создание базовой версии программного продукта
  3. проведение тестирования
  4. выявление ошибок
  5. анализ результатов
  6. если есть ошибки - исправление ошибок
  7. если нет ошибок - тест закончен

1. 2,3,5,1,4,6,7  
2. 1,2,3,4,5,6,7  
3. 2,3,5,4,1,6,7
  
4. Укажите отличие дефекта программного обеспечения от сбоя
  1. сбой и дефект это одно и то же
  2. дефект- это ошибка/неточность, которая может быть (а может не быть) следствием сбоя
  3. сбой может быть следствием дефекта программы
  
5. Укажите количество уровней тестирования, позволяющих полностью проверить программное обеспечение
  1. три
  2. четыре
  3. пять
  4. шесть
  
6. Когда алгоритмы команды выполняются в порядке следования друг за другом, такой алгоритм называется \_\_\_\_\_. Впишите правильный ответ.
  
7. Стратегией тестирования программного обеспечения, использующей тестовые данные только в соответствии со спецификацией программы, называется \_\_\_\_\_. Впишите правильный ответ.
  
8. Укажите вид тестирования программного обеспечения осуществляемый самим разработчиком на этапе разработки
  1. модульное
  2. приемочное
  3. интеграционное
  4. системное

5. выходное
9. Укажите вид тестирования программного обеспечения, который выполняется совместно с заказчиком
1. модульное
  2. приемочное
  3. интеграционное
  4. системное
  5. выходное
10. Что из перечисленного создается на каждом проходе цикла тестирования программного обеспечения
1. базовая версия программного продукта, подлежащего тестированию
  2. отчет о ходе тестирования, метрики тестирования (заносятся в базу данных проекта)
  3. всё вышеперечисленное
11. Впишите правильный ответ. \_\_\_\_\_ тестирование производится непосредственно разработчиком и позволяет проверять все внутренние структуры и потоки данных в каждом блоке программы.
12. Что из перечисленного относится к проверке промежуточных результатов в интеграционном тестировании
1. проверка всех промежуточных результатов и файлов на наличие и корректность
  2. проверка того, что модули передают друг другу информацию корректно
  3. проверка соответствия отдельных функций, выполняемых совокупностями модулей, функциям, заданным в спецификациях требований
13. Впишите правильный ответ. Вид тестирования \_\_\_\_\_ предназначен для проверки программной системы в целом, ее организации и функционирования на соответствие спецификациям требований заказчика.
14. Впишите правильный ответ. Вид тестирования \_\_\_\_\_ является завершающим этапом тестирования, при котором проверяется готовность программного продукта.
15. В группу тестировщиков программного обеспечения для обнаружения ошибок входят:
1. автор программы
  2. проектировщик
  3. специалист по тестированию
  4. всё вышеперечисленное
16. Общая процедура тестирования программного обеспечения предполагает последовательное выполнения следующих операций. Укажите правильный порядок данной процедуры.
- |  |          |
|--|----------|
| 1. программа анализируется исходный код, для выявления ошибок программирования | 1. 2,3,1 |
| 2. тестировщику заранее выдается листинг программы и спецификация на нее       | 2. 1,3,2 |
| 3. программист рассказывает о логике работы программы                          | 3. 1,2,3 |

17. Укажите тип данного алгоритма:



1. Разветвляющийся
2. Линейный
3. Смешанный
4. Циклический
5. Комбинированный

18. Укажите характеристику того, как определяется оценка программного обеспечения:

1. анонимная оценка программы в терминах ее общего качества, простоты эксплуатации и ясности. Цель метода - обеспечить сравнительно объективную оценку и самооценку программистов
2. проверка исходного текста или сквозные просмотры, выполняемые одним человеком, который читает текст программы, проверяет его на наличие возможных ошибок по специальному списку часто встречающихся ошибок и «пропускает» через программу тестовые данные
3. набор способов обнаружения ошибок, осуществляемых группой лиц, просматривающих текст программы

19. Укажите объекты, которые следует проверить в ходе тестирования интерактивной справки программного продукта?

1. заголовки
2. списки
3. гиперссылки
4. указатель таблиц
5. нумерацию страниц

20. Вы выполняете интеграционное тестирование программного продукта, состоящего из двух, успешно протестированных модулей. В ходе тестирования выявлена ошибка. Какова возможная причина.

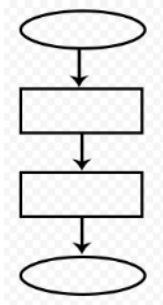
1. ошибка в обработке выходных данных одного из модулей
2. некорректно разработан интеграционный тест
3. ошибка в интерфейсе одного из модулей
4. тестировщик одного из модулей выполнил недостаточное количество тестов
5. на вход поступили некорректные данные

21. Укажите этап разработки программного продукта, при котором необходимо приступить к тестированию программного модуля

1. в процессе разработки программного модуля
2. сразу после того, как разработчик объявил о готовности программного модуля
3. в процессе разработки программного модуля, когда разработчик объявил о готовности очередной версии
4. после завершения разработки всех программных модулей
5. после того, как разработчик закончил регрессионное тестирование



22. Укажите тип данного алгоритма:



6. Разветвляющийся
7. Линейный
8. Циклический
9. Смешанный
10. Комбинированный

23. Фигура алгоритма разработки программного обеспечения \_\_\_\_\_ обозначает действие, которое следует выполнить.

24. В чем заключается работа тестировщика при статическом тестировании

1. чтение и анализ программного кода
2. разработка статических тестов
3. тестирование без ввода данных
4. поиск ошибок без запуска программы
5. выполнение тестов без запуска программы

25. Впишите правильный ответ. Свойство алгоритма \_\_\_\_\_ означает что данный алгоритм применим к решению целого класса задач.

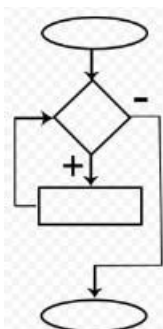
26. Впишите правильный ответ. \_\_\_\_\_ языки предназначены для записи алгоритмов в аналитическом виде

27. Укажите этап разработки программного продукта, на котором необходимо составлять блок-схему программы.

1. До начала составления самой программы
2. В процессе составления программы
3. После составления программы

28. Впишите правильный ответ. Фигурой \_\_\_\_\_ алгоритма разработки программного обеспечения обозначается проверка значения логического выражения.

29. Назовите тип данного алгоритма:



1. Линейный
2. Разветвляющийся
3. Циклический
4. Комбинированный
5. Смешанный

30. Впишите правильный ответ. Класс \_\_\_\_\_ применяется для трассировки и отладки кода.

## **5. Методические материалы, определяющие процедуры оценивания компетенции**

### **5.1 Критерии оценивания качества устного ответа**

Оценка **«отлично»** выставляется за глубокое знание предусмотренного программой материала, за умение четко, лаконично и логически последовательно отвечать на поставленные вопросы.

Оценка **«хорошо»** – за твердое знание основного (программного) материала, за грамотные, без существенных неточностей ответы на поставленные вопросы.

Оценка **«удовлетворительно»** – за общее знание только основного материала, за ответы, содержащие неточности или слабо аргументированные, с нарушением последовательности изложения материала.

Оценка **«неудовлетворительно»** – за незнание значительной части программного материала, за существенные ошибки в ответах на вопросы, за неумение ориентироваться в материале, за незнание основных понятий дисциплины.

### **5.2 Критерии оценивания тестирования**

При тестировании все верные ответы берутся за 100%.

90%-100% отлично

75%-90% хорошо

60%-75% удовлетворительно

менее 60% неудовлетворительно

### **5.3 Критерии оценивания качества индивидуального задания**

Оценка **«отлично»** выставляется за глубокое знание предусмотренного программой материала, за умение четко, лаконично и логически последовательно отвечать на поставленные вопросы.

Оценка **«хорошо»** – за твердое знание основного (программного) материала, за грамотные, без существенных неточностей ответы на поставленные вопросы.

Оценка **«удовлетворительно»** – за общее знание только основного материала, за ответы, содержащие неточности или слабо аргументированные, с нарушением последовательности изложения материала.

Оценка **«неудовлетворительно»** – за незнание значительной части программного материала, за существенные ошибки в ответах на вопросы, за неумение ориентироваться в материале, за незнание основных понятий дисциплины.

### **5.4 Критерии оценивания результатов освоения дисциплины на экзамен**

Оценка **«отлично»** выставляется за глубокое знание предусмотренного программой материала, содержащегося в основных и дополнительных рекомендованных литературных источниках, за умение четко, лаконично и логически последовательно отвечать на поставленные вопросы, за умение анализировать изучаемые явления в их

взаимосвязи и диалектическом развитии, применять теоретические положения при решении практических задач.

Оценка **«хорошо»** – за твердое знание основного (программного) материала, включая расчеты (при необходимости), за грамотные, без существенных неточностей ответы на поставленные вопросы, за умение применять теоретические положения для решения практических задач.

Оценка **«удовлетворительно»** – за общее знание только основного материала, за ответы, содержащие неточности или слабо аргументированные, с нарушением последовательности изложения материала, за слабое применение теоретических положений при решении практических задач.

Оценка **«неудовлетворительно»** – за незнание значительной части программного материала, за существенные ошибки в ответах на вопросы, за неумение ориентироваться в расчетах, за незнание основных понятий дисциплины.