

МИНИСТЕРСТВО НАУКИ И ВЫСШЕГО ОБРАЗОВАНИЯ
РОССИЙСКОЙ ФЕДЕРАЦИИ
ФЕДЕРАЛЬНОЕ ГОСУДАРСТВЕННОЕ БЮДЖЕТНОЕ ОБРАЗОВАТЕЛЬНОЕ
УЧРЕЖДЕНИЕ ВЫСШЕГО ОБРАЗОВАНИЯ
«СЕВЕРО-КАВКАЗСКАЯ ГОСУДАРСТВЕННАЯ АКАДЕМИЯ»

«УТВЕРЖДАЮ»

И.о. проректора по учебной работе _____ Нагорная

« 28 » 03 20 24 г.



РАБОЧАЯ ПРОГРАММА ДИСЦИПЛИНЫ

Алгебра и геометрия

Уровень образовательной программы _____ бакалавриат

Направление подготовки _____ 09.03.04 Программная инженерия

Направленность (профиль) _____ Программная инженерия

Форма обучения _____ очная

Срок освоения ОП _____ 4 года

Институт _____ Цифровых технологий

Кафедра разработчик РПД _____ Математика

Выпускающая кафедра _____ Прикладная информатика

Начальник
учебно-методического управления _____ Семенова Л.У.

Директор института ЦТ _____ Тебуев Д.Б.

Заведующий выпускающей кафедрой _____ Хапаева Л.Х.

г. Черкесск, 2024 г.

СОДЕРЖАНИЕ

- 1. Цели освоения дисциплины**
 - 2. Место дисциплины в структуре образовательной программы**
 - 3. Планируемые результаты обучения по дисциплине**
 - 4. Структура и содержание дисциплины**
 - 4.1. Объем дисциплины и виды учебной работы
 - 4.2. Содержание дисциплины
 - 4.2.1. Разделы (темы) дисциплины, виды учебной деятельности и формы контроля
 - 4.2.2. Лекционный курс
 - 4.2.3. Лабораторный практикум
 - 4.2.4. Практические занятия
 - 4.3. Самостоятельная работа обучающегося
 - 5. Перечень учебно-методического обеспечения для самостоятельной работы обучающихся по дисциплине**
 - 6. Образовательные технологии**
 - 7. Учебно-методическое и информационное обеспечение дисциплины**
 - 7.1. Перечень основной и дополнительной учебной литературы
 - 7.2. Перечень ресурсов информационно-телекоммуникационной сети «Интернет»
 - 7.3. Информационные технологии, лицензионное программное обеспечение
 - 8. Материально-техническое обеспечение дисциплины**
 - 8.1. Требования к аудиториям (помещениям, местам) для проведения занятий
 - 8.2. Требования к оборудованию рабочих мест преподавателя и обучающихся
 - 8.3. Требования к специализированному оборудованию
 - 9. Особенности реализации дисциплины для инвалидов и лиц с ограниченными возможностями здоровья**
- Приложение 1. Фонд оценочных средств**
- Приложение 2. Аннотация рабочей программы**
- Рецензия на рабочую программу**
- Лист переутверждения рабочей программы дисциплины**

1. ЦЕЛИ ОСВОЕНИЯ ДИСЦИПЛИНЫ

Целью освоения дисциплины «Алгебра и геометрия» является овладение знаниями по линейной алгебре и аналитической геометрии, необходимыми для изучения других математических дисциплин; развитие навыков решения задач по линейной алгебре и аналитической геометрии.

Задачи дисциплины:

- формирование комплексных знаний об основах линейной алгебры и аналитической геометрии;
- применение обучающимися математической символики при формулировании задач;
- формирование способности у обучающихся применять методы количественного и качественного анализа, изучаемых в курсе к решению практических задач;
- применение обучающимися навыков самостоятельной работы с учебной и научной литературы.

2. МЕСТО ДИСЦИПЛИНЫ В СТРУКТУРЕ ОБРАЗОВАТЕЛЬНОЙ ПРОГРАММЫ

2.1. Дисциплина «Алгебра и геометрия» относится к обязательная часть Блока 1 Дисциплины (модули) имеет тесную связь с другими дисциплинами.

2.2. В таблице приведены предшествующие и последующие дисциплины, направленные на формирование компетенций дисциплины в соответствии с матрицей компетенций ОП.

Предшествующие и последующие дисциплины, направленные на формирование компетенций

№ п/п	Предшествующие дисциплины	Последующие дисциплины
1.	Опирается на знания, сформированные дисциплинами предыдущего уровня образования	Теория вероятностей и математическая статистика
2.		Дискретная математика
3.		Математическая логика и теория алгоритмов

3. ПЛАНИРУЕМЫЕ РЕЗУЛЬТАТЫ ОБУЧЕНИЯ ПО ДИСЦИПЛИНЕ

Планируемые результаты освоения образовательной программы (ОП) – компетенции обучающихся определяются требованиями стандарта по направлению подготовки 09.03.04 Программная инженерия и формируются в соответствии с матрицей компетенций ОП

№ п/п	Номер/индекс компетенции	Наименование компетенции (или ее части)	Индикатор достижения компетенций
1	2	3	4
2.	ОПК-1	Способен применять естественнонаучные и общепрофессиональные знания, методы математического анализа и моделирования, теоретического и экспериментального исследования в профессиональной деятельности	ОПК-1.1. Использует знания основ математики, физики, вычислительной техники и программирования для решения поставленных задач. ОПК-1.2. Использует принципы и методы теории комбинаторики и их применения для исследования в профессиональной деятельности ОПК-1.3. Анализирует и интерпретирует решения в области математического анализа и моделирования.

4. СТРУКТУРА И СОДЕРЖАНИЕ ДИСЦИПЛИНЫ

4.1. ОБЪЕМ ДИСЦИПЛИНЫ И ВИДЫ УЧЕБНОЙ РАБОТЫ

Вид учебной работы		Всего часов	Семестры
			№ 1
			часов
1		2	3
Аудиторная контактная работа (всего)		68	68
В том числе:			
Лекции		34	34
Практические занятия		34	34
Контактная внеаудиторная работа, в том числе:			
Индивидуальные и групповые консультации		2	2
Самостоятельная работа обучающегося (СРО) (всего)		38	38
<i>Контрольная работа</i>		10	10
<i>Подготовка к занятиям</i>		7	7
<i>Подготовка к текущему контролю</i>		7	7
<i>Подготовка к промежуточному контролю</i>		7	7
<i>Самоподготовка</i>		7	7
Промежуточная аттестация	экзамен в том числе:	Э(36)	Э (36)
	Прием экз., час.	0,5	0,5
	Консультация, час.	2	2
	СРО, час.	33,5	33,5
ИТОГО: Общая трудоемкость	часов	144	144
	зач. Ед.	4	4

4.2. СОДЕРЖАНИЕ ДИСЦИПЛИНЫ

4.2.1. Разделы (темы) дисциплины, виды учебной деятельности и формы контроля

№ п/п	Наименование раздела (темы) дисциплины	Виды учебной деятельности, включая самостоятельную работу обучающихся (в часах)					Формы текущей и промежуточной аттестации
		Л	ЛР	ПЗ	СР О	всего	
1	2	3	4	5	6	7	8
Семестр 1							
1.	Раздел 1. Матрицы и определители	6		6	6	18	коллоквиум, контрольные вопросы, контрольная работа, индивидуальные задания.
2.	Раздел 2. Системы линейных алгебраических уравнений.	8		8	6	22	коллоквиум, контрольные вопросы, контрольная работа, индивидуальные задания.
3.	Раздел 3. Векторы.	4		4	6	14	коллоквиум, контрольные вопросы, контрольная работа. тестирование, индивидуальные задания.
4.	Раздел 4. Аналитическая геометрия на плоскости.	6		6	8	20	коллоквиум, контрольные вопросы, контрольная работа, индивидуальные задания.
5.	Раздел 5. Аналитическая геометрия в пространстве.	6		6	8	20	коллоквиум, контрольные вопросы, контрольная работа, индивидуальные задания.
6.	Раздел 6. Комплексные числа.	4		4	4	12	коллоквиум, контрольные вопросы, контрольная работа, индивидуальные задания.

7.	Контактная внеаудиторная работа				2	групповые и индивидуальные консультации
8.	Промежуточная аттестация				36	Экзамен
Итого часов в 1 семестре:		34	-	34	38	144

4.2.2. Лекционный курс

№ п/п	Наименование раздела дисциплины	Наименование темы лекции	Содержание лекции	Всего часов
1	2	3	4	5
Семестр 1				
1.	Раздел 1. Матрицы и определители.	Тема 1.1. Операции над матрицами.	Понятие матрицы. Основные операции над матрицами (сложение матриц, умножение матрицы на число, перемножение матриц) и их свойства.	2
		Тема 1.2 Определители n -го порядка и их свойства.	Определение и простейшие свойства определителей. Вычисление определителей второго и третьего порядков. Разложение определителя по строке (столбцу).	2
		Тема 1.3 Обратная матрица.	Элементарные преобразования матрицы. Обратная матрица. Необходимое и достаточное условия существования обратной матрицы. Теорема о единственности существования матрицы, обратной к данной. Методы нахождения обратной матрицы.	2
2.	Раздел 2. Системы линейных алгебраических уравнений.	Тема 2.1 Системы линейных алгебраических уравнений.	Системы n линейных алгебраических уравнений с n неизвестными. Условие совместности СЛАУ. Матричная и векторная запись СЛАУ. Геометрическая интерпретация решения систем линейных уравнений и неравенств. Методы решения СЛАУ.	4
		Тема 2.2 Ранг матрицы.	Ранг матрицы. Теорема о базисном миноре.	2
		Тема 2.3. Однородная СЛАУ	Пространство решений однородной системы. Фундаментальная система решений. Структура общего решения неоднородной системы. Связь между решениями однородной и неоднородной систем.	2
3.	Раздел 3. Векторы.	Тема 3.1. Элементы векторной алгебры.	Векторы, их сложение и умножение на число; линейная зависимость векторов и ее геометрический смысл; базис и координаты. Скалярное произведение векторов; переход от одного базиса к другому. Векторное и смешанное произведения векторов.	4

4.	Раздел Аналитическая геометрия на плоскости	4.	Тема 4.1 Прямая на плоскости.	Системы координат; переход от одной системы координат к другой; уравнение прямой линии на плоскости.	2
			Тема 4.2. Плоскость и прямая в пространстве.	Плоскости в пространстве; взаимное расположение прямых на плоскости и плоскостей в пространстве; прямая в пространстве.	2
			Тема 4.3. Линии второго порядка.	Окружность, эллипс, гипербола и парабола; их канонические уравнения. Исследование формы.	2
5.	Раздел Аналитическая геометрия в пространстве.	5.	Тема 5.1. Евклидовы пространства.	Евклидовы пространства. Задание скалярного произведения в конечномерном пространстве. Основные свойства скалярного произведения. Ортогональная система векторов, её свойство. Ортогональный базис, процесс ортогонализации. Теорема об ортогональном базисе. Понятие нормы. Ортонормированный базис. Длина и углы в евклидовых пространствах.	2
			Тема 5.2 Прямая и плоскость в пространстве.	Прямая и плоскость в пространстве. Общее уравнение прямой в пространстве. Каноническое уравнение прямой, проходящей через две точки. Переход от общего уравнения к каноническому. Угол между двумя прямыми, условия параллельности и перпендикулярности. Угол между прямой и плоскостью, условия параллельности и перпендикулярности.	2
			Тема 5.3 Поверхности второго порядка.	Теорема о канонических уравнениях поверхностей второго порядка; эллипсоиды; гиперболоиды; параболоиды; цилиндры; конические сечения; прямолинейные образующие; аффинная классификация поверхностей второго порядка	2
6.	Раздел 6. Комплексные числа.		Тема 6.1 Действия над комплексными числами.	Основные понятия. Действия над комплексными числами. Комплексная плоскость, геометрическое изображение комплексного числа.	2
			Тема 6.2 Тригонометрическая форма комплексного числа.	Формы записи комплексного числа. Действия над комплексными числами в тригонометрической форме. Основная теорема алгебры.	2
Итого часов в 1 семестре:					34

4.2.3. Лабораторный практикум (не предполагается)

4.2.4. Практические занятия

№ п/п	Наименование раздела дисциплины	Наименование практического занятия	Содержание практического занятия	Всего часов
1	2	3	4	5
Семестр 1				
1.	Раздел 1. Матрицы и определители.	Тема 1.1. Операции над матрицами.	Понятие матрицы. Основные операции над матрицами (сложение матриц, умножение матрицы на число, перемножение матриц) и их свойства.	2
		Тема 1.2 Определители n -го порядка и их свойства.	Определение и простейшие свойства определителей. Вычисление определителей второго и третьего порядков. Разложение определителя по строке (столбцу).	2
		Тема 1.3 Обратная матрица.	Элементарные преобразования матрицы. Обратная матрица. Необходимое и достаточное условия существования обратной матрицы. Теорема о единственности существования матрицы, обратной к данной. Методы нахождения обратной матрицы.	2
2.	Раздел 2. Системы линейных алгебраических уравнений.	Тема 2.1 Системы линейных алгебраических уравнений.	Системы n линейных алгебраических уравнений с n неизвестными. Условие совместности СЛАУ. Матричная и векторная запись СЛАУ. Геометрическая интерпретация решения систем линейных уравнений и неравенств. Методы решения СЛАУ.	4
		Тема 2.2 Ранг матрицы.	Ранг матрицы. Теорема о базисном миноре.	2
		Тема 2.3. Однородная СЛАУ	Пространство решений однородной системы. Фундаментальная система решений. Структура общего решения неоднородной системы. Связь между решениями однородной и неоднородной систем.	2
3.	Раздел 3. Векторы.	Тема 3.1. Элементы векторной алгебры.	Векторы, их сложение и умножение на число; линейная зависимость векторов и ее геометрический смысл; базис и координаты. Скалярное произведение векторов; переход от одного базиса к другому. Векторное и смешанное произведения векторов.	4
4.	Раздел 4. Аналитическая геометрия на плоскости.	Тема 4.1 Прямая на плоскости.	Системы координат; переход от одной системы координат к другой; уравнение прямой линии на плоскости.	2
		Тема 4.2. Плоскость и прямая в пространстве.	Плоскости в пространстве; взаимное расположение прямых на плоскости и плоскостей в пространстве; прямая в простран-	2

			стве.	
		Тема 4.3. Линии второго порядка.	Окружность, эллипс, гипербола и парабола; их канонические уравнения. Исследование формы.	2
5.	Раздел 5. Аналитическая геометрия в пространстве.	Тема 5.1. Евклидовы пространства.	Евклидовы пространства. Задание скалярного произведения в конечномерном пространстве. Основные свойства скалярного произведения. Ортогональная система векторов, её свойство. Ортогональный базис, процесс ортогонализации. Теорема об ортогональном базисе. Понятие нормы. Ортонормированный базис. Длина и углы в евклидовых пространствах.	2
		Тема 5.2 Прямая и плоскость в пространстве.	Прямая и плоскость в пространстве. Общее уравнение прямой в пространстве. Каноническое уравнение прямой, проходящей через две точки. Переход от общего уравнения к каноническому. Угол между двумя прямыми, условия параллельности и перпендикулярности. Угол между прямой и плоскостью, условия параллельности и перпендикулярности.	2
		Тема 5.3 Поверхности второго порядка.	Теорема о канонических уравнениях поверхностей второго порядка; эллипсоиды; гиперboloиды; параболоиды; цилиндры; конические сечения; прямолинейные образующие; аффинная классификация поверхностей второго порядка	2
6.	Раздел 6. Комплексные числа.	Тема 6.1 Действия над комплексными числами.	Основные понятия. Действия над комплексными числами. Комплексная плоскость, геометрическое изображение комплексного числа.	2
		Тема 6.2 Тригонометрическая форма комплексного числа.	Формы записи комплексного числа. Действия над комплексными числами в тригонометрической форме. Основная теорема алгебры.	2
Итого часов в 1 семестре:				34

4.3. САМОСТОЯТЕЛЬНАЯ РАБОТА ОБУЧАЮЩЕГОСЯ

№ п/п	Наименование раздела (темы) дисциплины	№ п/п	Виды СРО	Всего часов
1	2	3	4	5
Семестр 1				
1	Раздел 1. Матрицы и определители.	1.1.	Проработка лекций - включает чтение конспекта лекций, профессиональной литературы. Подготовка к практическому занятию. Выполнение	2

			домашних и индивидуальных заданий	
		1.2	Проработка лекций - включает чтение конспекта лекций, профессиональной литературы. Подготовка к практическому занятию. Выполнение домашних и индивидуальных заданий	2
		1.3	Проработка лекций - включает чтение конспекта лекций, профессиональной литературы. Подготовка к практическому занятию. Выполнение домашних и индивидуальных заданий	2
2	Раздел 2. Системы линейных алгебраических уравнений.	2.1	Проработка лекций - включает чтение конспекта лекций, профессиональной литературы. Подготовка к практическому занятию. Выполнение домашних и индивидуальных заданий	2
		2.2	Проработка лекций - включает чтение конспекта лекций, профессиональной литературы. Подготовка к практическому занятию. Выполнение домашних и индивидуальных заданий	2
		2.3.	Проработка лекций - включает чтение конспекта лекций, профессиональной литературы. Подготовка к практическому занятию. Выполнение домашних и индивидуальных заданий	2
3	Раздел 3. Векторы.	3.1	Проработка лекций - включает чтение конспекта лекций, профессиональной литературы. Подготовка к практическому занятию. Выполнение домашних и индивидуальных заданий	6
4	Раздел 4. Аналитическая геометрия на плоскости.	4.1	Проработка лекций - включает чтение конспекта лекций, профессиональной литературы. Подготовка к практическому занятию. Выполнение домашних и индивидуальных заданий	2
		4.2.	Проработка лекций - включает чтение конспекта лекций, профессиональной литературы. Подготовка к практическому занятию. Выполнение домашних и индивидуальных заданий	4
		4.3.	Проработка лекций - включает чтение конспекта лекций, профессиональной литературы. Подготовка к практическому занятию. Выполнение домашних и индивидуальных заданий	2
5	Раздел Аналитическая геометрия в пространстве.	5. 5.1.	Проработка лекций - включает чтение конспекта лекций, профессиональной литературы. Подготовка к практическому занятию. Выполнение домашних и индивидуальных заданий	2
		5.2	Проработка лекций - включает чтение конспекта лекций, профессиональной литературы. Подготовка к практическому занятию. Выполнение домашних и индивидуальных заданий	4
		5.3	Проработка лекций - включает чтение конспекта лекций, профессиональной литературы. Подготовка к практическому занятию. Выполнение домашних и индивидуальных заданий	2
6	Раздел 6. Комплексные числа.	6.1	Проработка лекций - включает чтение конспекта лекций, профессиональной литературы. Подготовка к практическому занятию. Выполнение домашних и индивидуальных заданий	2
		6.2	Проработка лекций - включает чтение конспекта лекций, профессиональной литературы. Подготовка к практическому занятию. Выполнение домашних и индивидуальных заданий	2
Итого часов в 1 семестре:				38

5. ПЕРЕЧЕНЬ УЧЕБНО-МЕТОДИЧЕСКОГО ОБЕСПЕЧЕНИЯ ДЛЯ САМОСТОЯТЕЛЬНОЙ РАБОТЫ ОБУЧАЮЩИХСЯ ПО ДИСЦИПЛИНЕ

5.1. Методические указания для подготовки обучающихся к лекционным занятиям

Лекции составляют основу теоретического обучения и дают систематизированные основы научных знаний по дисциплине, раскрывают состояние и перспективы развития соответствующей области науки, концентрируют внимание обучающихся на наиболее сложных и узловых вопросах, стимулируют их активную познавательную деятельность и способствуют формированию творческого мышления.

Ведущим методом в лекции выступает устное изложение учебного материала, сопровождающееся использованием мультимедиа аппаратуры.

Лекция является исходной формой всего учебного процесса, играет направляющую и организующую роль в самостоятельном изучении предмета. Важнейшая роль лекции заключается в личном воздействии лектора на аудиторию.

Основная дидактическая цель лекции - обеспечение ориентировочной основы для дальнейшего усвоения учебного материала. Построение лекций по дисциплине осуществляется на основе принципов научности (предполагает воспитание диалектического подхода к изучаемым предметам и явлениям, диалектического мышления, формирование правильных представлений, научных понятий и умения точно выразить их в определениях и терминах, принятых в науке)

На лекциях раскрываются основные теоретические аспекты, приводятся примеры реализации на практике, освещается достигнутый уровень формализации деятельности по автоматизации процессов.

Специфической чертой изучения данного курса является то, что приобретение умений и навыков работы невозможно без систематической тренировки, которая осуществляется на практических занятиях.

Основное внимание в лекции сосредотачивается на глубоком, всестороннем раскрытии главных, узловых, наиболее трудных вопросов темы. Уже на начальном этапе подготовки лекции решается вопрос о соотношении материалов учебника и лекции.

Для того чтобы лекция для обучающегося была продуктивной, к ней надо готовиться. Подготовка к лекции заключается в следующем:

- узнать тему лекции (по тематическому плану, по информации лектора),
- прочитать учебный материал по учебнику и учебным пособиям,
- уяснить место изучаемой темы в своей профессиональной подготовке,
- выписать основные термины,
- ответить на контрольные вопросы по теме лекции,
- уяснить, какие учебные элементы остались неясными,
- записать вопросы, которые можно задать лектору на лекции.

В ходе лекционных занятий обучающийся должен вести конспектирование учебного материала. Обращать внимание на категории, формулировки, раскрывающие содержание тех или иных явлений и процессов, научные выводы и практические рекомендации, положительный опыт в ораторском искусстве. Желательно оставить в рабочих конспектах поля, на которых делать пометки из рекомендованной литературы, дополняющие материал прослушанной лекции, а также подчеркивающие особую важность тех или иных теоретических положений. Задавать преподавателю уточняющие вопросы с целью уяснения теоретических положений, разрешения спорных ситуаций.

Указания по конспектированию лекций:

- не нужно стараться записать весь материал, озвученный преподавателем. Как правило, лектором делаются акценты на ключевых моментах лекции для начала конспектирования;
- конспектирование необходимо начинать после оглашением главной мысли лектором, перед началом ее комментирования;
- выделение главных мыслей в конспекте другим цветом целесообразно производить вне лекции с целью сокращения времени на конспектирование на самой лекции;
- применение сокращений приветствуется;
- нужно избегать длинных и сложных рассуждений;
- дословное конспектирование отнимает много времени, поэтому необходимо опускать фразы, имеющие второстепенное значение;
- если в лекции встречаются неизвестные термины, лучше всего отметить на полях их существование, оставить место для их пояснения и в конце лекции задать уточняющий вопрос лектору.

Конспектирование и рецензирование, таким образом, это процесс выделения основных мыслей текста, его осмысления и оценки содержащейся в нем информации. Данный вид учебной работы является видом индивидуальной самостоятельной работы обучающегося.

5.2. Методические указания для подготовки обучающихся к лабораторным занятиям (не предусмотрено)

5.3. Методические указания для подготовки обучающихся к практическим занятиям

В процессе подготовки и проведения занятий обучающиеся закрепляют полученные ранее теоретические знания, приобретают навыки их практического применения, опыт рациональной организации учебной работы, готовятся к сдаче экзамена.

Поскольку активность на практических занятиях является предметом внутрисеместрового контроля его продвижения в освоении курса, подготовка к таким занятиям требует ответственного отношения.

При подготовке к занятию в первую очередь должны использовать материал лекций и соответствующих литературных источников. Самоконтроль качества подготовки к каждому занятию осуществляют, проверяя свои знания и отвечая на вопросы для самопроверки по соответствующей теме.

Входной контроль осуществляется преподавателем в виде проверки и актуализации знаний обучающихся по соответствующей теме.

Выходной контроль осуществляется преподавателем проверкой качества и полноты выполнения задания.

Подготовку к практическому занятию каждый обучающийся должен начать с ознакомления с планом практического занятия, который отражает содержание предложенной темы. Тщательное продумывание и изучение вопросов плана основывается на проработке текущего материала, а затем изучение обязательной и дополнительной литературы, рекомендованной к данной теме.

Все новые понятия по изучаемой теме необходимо выучить наизусть и внести в глоссарий, который целесообразно вести с самого начала изучения курса. Результат такой работы должен проявиться в способности обучающегося свободно ответить на теоретические вопросы, его выступлении и участии в коллективном обсуждении вопросов изучаемой темы, правильном выполнении практических заданий.

Предлагается следующая опорная схема подготовки к практическим занятиям.

1. Ознакомление с темой практического занятия. Выделение главного (основной темы) и второстепенного (подразделы, частные вопросы темы).
2. Освоение теоретического материала по теме с опорой на лекционный материал,

учебник и другие учебные ресурсы. Самопроверка: постановка вопросов, затрагивающих основные термины, определения и положения по теме, и ответы на них.

3. Выполнение практического задания. Обнаружение основных трудностей, их решение с помощью дополнительных интеллектуальных усилий и/или подключения дополнительных источников информации.

4. Решение типовых заданий расчетно-графической работы.

Обучающийся при подготовке к практическому занятию может консультироваться с преподавателем и получать от него наводящие разъяснения, задания для самостоятельной работы.

Дидактические цели практического занятия: углубление, систематизация и закрепление знаний, превращение их в убеждения; проверка знаний; привитие умений и навыков самостоятельной работы с книгой; развитие культуры речи, формирование умения аргументировано отстаивать свою точку зрения, отвечать на вопросы слушателей; умение слушать других, задавать вопросы.

Задачи: стимулировать регулярное изучение программного материала, первоисточников; закреплять знания, полученные на уроке и во время самостоятельной работы; обогащать знаниями благодаря выступлениям товарищей и учителя на занятии, корректировать ранее полученные знания.

Функции практического занятия:

- учебная (углубление, конкретизация, систематизацию знаний, усвоенных во время занятий и в процессе самостоятельной подготовки к семинару);

- развивающая (развитие логического мышления учащихся обучающихся, приобретение ими умений работать с различными литературными источниками, формирование умений и навыков анализа фактов, явлений, проблем и т.д.);

- воспитательная (воспитание ответственности, работоспособности, воспитание культуры общения и мышления, привитие интереса к изучению предмета, формирование потребности рационализации и учебно-познавательной деятельности и организации досуга)

- диагностическая -коррекционную и контролирующую (контроль за качеством усвоения обучающимися учебного материала, выявление пробелов в его усвоении и их преодоления)

- организация самостоятельной работы обучающихся содержит объяснение содержания задачи, методики его выполнения, краткую аннотацию рекомендованных источников информации, предложения по выполнению индивидуальных заданий.

5.4 Методические указания по самостоятельной работе обучающихся

Самостоятельная работа обучающихся предполагает различные формы индивидуальной учебной деятельности: конспектирование научной литературы, сбор и анализ практического материала в СМИ, проектирование, выполнение тематических и творческих заданий и пр. Выбор форм и видов самостоятельной работы определяется индивидуально-личностным подходом к обучению совместно преподавателем и обучающимся. Формы текущего контроля успеваемости и промежуточной аттестации обучающихся.

Содержание внеаудиторной самостоятельной работы обучающихся по дисциплине включает в себя различные виды деятельности:

- чтение текста (учебника, первоисточника, дополнительной литературы);
- составление плана текста;
- конспектирование текста;
- работа со словарями и справочниками;
- ознакомление с нормативными документами;
- исследовательская работа;

- использование аудио- и видеозаписи;
- работа с электронными информационными ресурсами;
- выполнение тестовых заданий;
- ответы на контрольные вопросы;
- аннотирование, реферирование, рецензирование текста;
- составление глоссария или библиографии по конкретной теме;
- решение задач и упражнений.

Работа с литературными источниками и интернет ресурсами

В процессе подготовки к практическим занятиям, обучающимся необходимо обратить особое внимание на самостоятельное изучение рекомендованной учебно-методической (а также научной и популярной) литературы.

Самостоятельная работа с учебниками, учебными пособиями, научной, справочной и популярной литературой, материалами периодических изданий и Интернета является наиболее эффективным методом получения знаний, позволяет значительно активизировать процесс овладения информацией, способствует более глубокому усвоению изучаемого материала, формирует у обучающихся свое отношение к конкретной проблеме.

Более глубокому раскрытию вопросов способствует знакомство с дополнительной литературой, рекомендованной преподавателем по каждой теме практического занятия, что позволяет обучающимся проявить свою индивидуальность в рамках выступления на данных занятиях, выявить широкий спектр мнений по изучаемой проблеме.

Методические рекомендации по подготовке к коллоквиуму

Коллоквиумом называется собеседование преподавателя и обучающегося по заранее определенным контрольным вопросам. Целью коллоквиума является формирование у обучающегося навыков анализа теоретических проблем на основе самостоятельного изучения учебной и научной литературы. На коллоквиум выносятся крупные, проблемные, нередко спорные теоретические вопросы. Упор делается на монографические работы профессора-автора данного спецкурса. От обучающегося требуется:

- владение изученным в ходе учебного процесса материалом, относящимся к рассматриваемой проблеме;
- знание разных точек зрения, высказанных в научной литературе по соответствующей проблеме, умение сопоставлять их между собой;
- наличие собственного мнения по обсуждаемым вопросам и умение его аргументировать.

Коллоквиум - это не только форма контроля, но и метод углубления, закрепления знаний обучающихся, так как в ходе собеседования преподаватель разъясняет сложные вопросы, возникающие у обучающегося в процессе изучения данного источника. Однако коллоквиум не консультация и не экзамен. Его задача добиться глубокого изучения отобранного материала, пробудить у обучающегося стремление к чтению дополнительной социологической литературы.

Подготовка к коллоквиуму начинается с установочной консультации преподавателя, на которой он разъясняет развернутую тематику проблемы, рекомендует литературу для изучения и объясняет процедуру проведения коллоквиума. Как правило, на самостоятельную подготовку к коллоквиуму, обучающемуся отводится 3-4 недели. Методические указания состоят из рекомендаций по изучению источников и литературы, вопросов для самопроверки и кратких конспектов ответа с перечислением основных фактов и событий, относящихся к пунктам плана каждой темы. Это должно помочь

обучающегося целенаправленно организовать работу по овладению материалом и его запоминанию. При подготовке к коллоквиуму следует, прежде всего, просмотреть конспекты лекций и практических занятий и отметить в них имеющиеся вопросы коллоквиума. Если какие-то вопросы вынесены преподавателем на самостоятельное изучение, следует обратиться к учебной литературе, рекомендованной преподавателем в качестве источника сведений.

Коллоквиум проводится в форме индивидуальной беседы преподавателя с каждым обучающимся или беседы в небольших группах (2-3 человека). Обычно преподаватель задает несколько кратких конкретных вопросов, позволяющих выяснить степень добросовестности работы с литературой, проверяет конспект. Далее более подробно обсуждается какая-либо сторона проблемы, что позволяет оценить уровень понимания. По итогам коллоквиума выставляется дифференцированная оценка по пятибалльной системе.

Методические указания к выполнению контрольной работы

Контрольной работе как одной из форм самостоятельной учебно-исследовательской работы отводится особая роль при формировании компетенции будущего специалиста и бакалавра. Здесь обучающийся демонстрирует применение полученных знаний для создания приложений, решающих конкретные поставленные перед ним задачи. Обучающийся предъявляет преподавателю несколько версий программ, как правило, в электронном виде и получает от преподавателя положительное заключение о результате, либо замечания и предложения по корректировке программы. Программа должна предъявляться в виде, допускающем быстрый переход к ее компиляции, т.е. не допускается передача в виде изображения. Принимаются любые варианты программы, решающие исходную задачу. Преподаватель при приеме приводящей к верному результату программы зачитывает ее как исполненную, но может дать рекомендации по ее улучшению.

Методические указания к контрольным вопросам

Контрольные вопросы представляет собой форму текущего контроля успеваемости обучающегося по изучаемой дисциплине. При подготовке к контрольным вопросам необходимо изучить материалы лекции, основную и дополнительную литературу, а также информацию с использованием Интернет-ресурсов по заявленной теме. Темы практических занятий, вопросы для обсуждения, а также контрольные вопросы даются в методических указаниях по соответствующим темам дисциплины. Обучающийся должен обратить внимание на основные термины и понятия по теме, на проблемные вопросы, подобрать дополнительную литературу для их освещения, составить тезисы выступления. Ответ обучающегося должен быть развернутым, аргументированным, логически выстроенным. При выставлении оценки учитывается правильность ответа по содержанию, самостоятельность суждений и выводов, умение анализировать и связывать теоретические положения с практикой.

Методические указания к выполнению индивидуальных заданий

Контрольной работе как одной из форм самостоятельной учебно-исследовательской работы отводится особая роль при формировании компетенции будущего специалиста и бакалавра. Здесь обучающийся демонстрирует применение полученных знаний для создания приложений, решающих конкретные поставленные перед ним задачи. Обучающийся предъявляет преподавателю несколько версий программ, как правило, в электронном виде и получает от преподавателя положительное заключение о результате, либо замечания и предложения по корректировке программы.

Программа должна предъявляться в виде, допускающем быстрый переход к ее компиляции, т.е. не допускается передача в виде изображения. Принимаются любые варианты программы, решающие исходную задачу. Преподаватель при приеме приводящей к верному результату программы зачитывает ее как исполненную, но может дать рекомендации по ее улучшению.

Методические рекомендации к тестированию

Тесты - это задания, предусматривающие конкретный, краткий, четкий ответ на имеющиеся эталоны ответов. Готовясь к тестированию, необходимо проработать информационный материал по дисциплине.

Обучающемуся необходимо проконсультироваться с преподавателем по вопросу выбора учебной литературы; четко выясните все условия тестирования заранее.

Приступая к работе с тестами, внимательно и до конца прочтите вопрос и предлагаемые варианты ответов. Выберите правильные. В процессе решения желательно применять несколько подходов в решении задания. Это позволяет максимально гибко оперировать методами решения, находя каждый раз оптимальный вариант.

Промежуточная аттестация

По итогам семестра проводится экзамен. При подготовке к сдаче экзамена рекомендуется пользоваться материалами лекции и практических занятий, и материалами, изученными в ходе текущей самостоятельной работы. Экзамен проводится в устной или письменной форме.

6. ОБРАЗОВАТЕЛЬНЫЕ ТЕХНОЛОГИИ

№ п/п	Виды учебной работы	Образовательные технологии	Всего часов
1	2	3	4
Семестр 1			
1	<i>Лекция 1.</i> Операции над матрицами.	Лекция – информация. Презентация.	2
2	<i>Лекция 2.</i> Определители n -го порядка и их свойства.	Лекция – информация.	2
3	<i>Лекция 5.</i> Ранг матрицы.	Лекция-информация.	2
4	<i>Лекция 7.</i> Элементы векторной алгебры.	Лекция – информация. Презентация	2
5	<i>Лекция 8.</i> Прямая на плоскости.	Проблемная лекция. Презентация.	2
6	<i>Лекция 10.</i> Линии второго порядка.	Лекция-информация.	2
7	<i>Лекция 11.</i> Евклидовы пространства.	Лекция-информация.	2
8	<i>Лекция 13.</i> Поверхности второго порядка.	Лекция-информация. Презентация.	2
9	<i>Лекция 14.</i> Действия над комплексными числами.	Лекция–информация. Презентация.	2
Итого часов в 1 семестре:			18

7. УЧЕБНО-МЕТОДИЧЕСКОЕ И ИНФОРМАЦИОННОЕ ОБЕСПЕЧЕНИЕ ДИСЦИПЛИНЫ

7.1. Перечень основной и дополнительной учебной литературы

Основная литература

1. Редькин, Г. М. Алгебра и аналитическая геометрия: учебное пособие / Г. М. Редькин, А. С. Горлов, Е. И. Красюкова. — Белгород: Белгородский государственный технологический университет им. В.Г. Шухова, ЭБС АСВ, 2018. — 124 с. — Текст: электронный // Электронно-библиотечная система IPR BOOKS: [сайт]. — URL: <https://www.iprbookshop.ru/92236.html>. — Режим доступа: для авторизир. пользователей
2. Радченко, В. П. Алгебра и геометрия: сборник задач с решениями / В. П. Радченко, О. С. Афанасьева, Е. В. Небогина. — Самара: Самарский государственный технический университет, ЭБС АСВ, 2018. — 104 с. — Текст: электронный // Электронно-библиотечная система IPR BOOKS: [сайт]. — URL: <https://www.iprbookshop.ru/90449.html>. — Режим доступа: для авторизир. пользователей
3. Березина, Н. А. Линейная алгебра: учебное пособие / Н. А. Березина. — 2-е изд. — Саратов: Научная книга, 2019. — 125 с. — ISBN 978-5-9758-1741-9. — Текст: электронный // Электронно-библиотечная система IPR BOOKS: [сайт]. — URL: <https://www.iprbookshop.ru/80988.html>. — Режим доступа: для авторизир. пользователей
4. Высшая математика. Том 1. Линейная алгебра. Векторная алгебра. Аналитическая геометрия: учебник / А. П. Господариков, Е. А. Карпова, О. Е. Карпухина, С. Е. Мансурова; под редакцией А. П. Господариков. — Санкт-Петербург: Национальный минерально-сырьевой университет «Горный», 2015. — 105 с. — ISBN 978-5-94211-710-8. — Текст: электронный // Электронно-библиотечная система IPR BOOKS: [сайт]. — URL: <https://www.iprbookshop.ru/71687.html>. — Режим доступа: для авторизир. пользователей. - DOI: <https://doi.org/10.23682/71687>

Дополнительная литература

1. Новак, Е. В. Высшая математика. Алгебра: учебное пособие / Е. В. Новак, Т. В. Рязанова, И. В. Новак; под редакцией Т. В. Рязанова. — Екатеринбург: Уральский федеральный университет, ЭБС АСВ, 2015. — 116 с. — ISBN 978-5-7996-1537-6. — Текст: электронный // Электронно-библиотечная система IPR BOOKS: [сайт]. — URL: <https://www.iprbookshop.ru/69589.html>. — Режим доступа: для авторизир. пользователей
2. Чеголин, А. П. Линейная алгебра и аналитическая геометрия: учебное пособие / А. П. Чеголин. — Ростов-на-Дону: Издательство Южного федерального университета, 2015. — 149 с. — ISBN 978-5-9275-1728-2. — Текст: электронный // Электронно-библиотечная система IPR BOOKS: [сайт]. — URL: <https://www.iprbookshop.ru/68568.html>. — Режим доступа: для авторизир. пользователей
3. Шерстов, С. В. Аналитическая геометрия и линейная алгебра. Матрицы и системы уравнений: учебно-методическое пособие / С. В. Шерстов. — Москва: Издательский Дом МИСиС, 2015. — 17 с. — ISBN 978-5-87623-970-9. — Текст: электронный // Электронно-библиотечная система IPR BOOKS: [сайт]. — URL: <https://www.iprbookshop.ru/64171.html>. — Режим доступа: для авторизир. пользователей

7.2. Перечень ресурсов информационно-телекоммуникационной сети «Интернет»

7.3. Информационные технологии, лицензионное программное обеспечение

Лицензионное программное обеспечение	Реквизиты лицензий/ договоров
Microsoft Azure Dev Tools for Teaching 1. Windows 7, 8, 8.1, 10 2. Visual Studio 2008, 2010, 2013, 2019 5. Visio 2007, 2010, 2013 6. Project 2008, 2010, 2013 7. Access 2007, 2010, 2013 ит. д.	Идентификатор подписчика: 1203743421 Срок действия: 30.06.2022 (продление подписки)
MS Office 2003, 2007, 2010, 2013	Сведения об OpenOffice: 63143487, 63321452, 64026734, 6416302, 64344172, 64394739, 64468661, 64489816, 64537893, 64563149, 64990070, 65615073 Лицензия бессрочная
Антивирус Dr.Web Desktop Security Suite	Лицензионный сертификат Серийный № 8DVG-V96F-H8S7-NRBC Срок действия: с 20.10.2022 до 22.10.2023
Цифровой образовательный ресурс IPRsmart	Лицензионный договор № 10423/23П от 30.06.2023 г. Срок действия: с 01.07.2023 г. до 01.07.2024г.

Свободное программное обеспечение:

WinDjView, SumatraPDF, 7-Zip

8. МАТЕРИАЛЬНО-ТЕХНИЧЕСКОЕ ОБЕСПЕЧЕНИЕ ДИСЦИПЛИНЫ

8.1. Требования к аудиториям (помещениям, местам) для проведения занятий

1. Учебная аудитория для проведения занятий лекционного типа.

Специализированная мебель:

Доска меловая – 1 шт., парты – 35 шт., стулья – 66 шт., кафедра настольная – 1 шт.

Набор демонстрационного оборудования и учебно-наглядных пособий, обеспечивающих тематические иллюстрации:

Настенный экран – 1 шт.

Проектор – 1 шт.

Ноутбук – 1 шт.

2. Учебная аудитория для проведения занятий семинарского типа, курсового проектирования (выполнения курсовых работ), групповых и индивидуальных консультаций, текущего контроля и промежуточной аттестации.

Специализированная мебель:

Доска меловая – 1 шт., парты – 35 шт., стулья – 66 шт., кафедра настольная – 1 шт.

Технические средства обучения, служащие для предоставления учебной информации большой аудитории:

Настенный экран – 1 шт.

Проектор – 1 шт.

Ноутбук – 1 шт.

3. Помещение для самостоятельной работы.

Отдел обслуживания печатными изданиями. Специализированная мебель:
Рабочие столы на 1 место – 21 шт. Стулья – 55 шт. Набор демонстрационного оборудования и учебно-наглядных пособий, обеспечивающих тематические иллюстрации: экран настенный – 1 шт.

Проектор – 1 шт. Ноутбук – 1 шт.

Информационно-библиографический отдел. Специализированная мебель:

Рабочие столы на 1 место – 6 шт. Стулья – 6 шт.

Компьютерная техника с возможностью подключения к сети «Интернет» и обеспечением доступа в электронную информационно-образовательную среду ФГБОУ ВО «СевКавГА»:

Персональный компьютер – 1 шт. Сканер – 1 шт. МФУ – 1 шт.

Отдел обслуживания электронными изданиями. Специализированная мебель:

Рабочие столы на 1 место – 24 шт. Стулья – 24 шт.

Набор демонстрационного оборудования и учебно-наглядных пособий, обеспечивающих тематические иллюстрации:

Интерактивная система – 1 шт. Монитор – 21 шт. Сетевой терминал – 18 шт.

Персональный компьютер – 3 шт. МФУ – 2 шт. Принтер – 1 шт.

4. Помещение для хранения и профилактического обслуживания учебного оборудования

Специализированная мебель:

Шкаф – 1 шт., стул – 2 шт., кресло компьютерное – 2 шт., стол угловой компьютерный – 2 шт., тумбочки с ключом – 2 шт.

Учебное пособие (персональный компьютер в комплекте) – 2 шт.

8.2. Требования к оборудованию рабочих мест преподавателя и обучающихся

1. Рабочее место преподавателя, оснащенное компьютером с доступом в Интернет.

2. Рабочие места обучающихся, оснащенные компьютерами с доступом в Интернет, предназначенные для работы в электронной образовательной среде.

8.3. Требования к специализированному оборудованию нет

9. ОСОБЕННОСТИ РЕАЛИЗАЦИИ ДИСЦИПЛИНЫ ДЛЯ ИНВАЛИДОВ И ЛИЦ С ОГРАНИЧЕННЫМИ ВОЗМОЖНОСТЯМИ ЗДОРОВЬЯ

Для обеспечения образования инвалидов и обучающихся с ограниченными возможностями здоровья разрабатывается (в случае необходимости) адаптированная образовательная программа, индивидуальный учебный план с учетом особенностей их психофизического развития и состояния здоровья, в частности применяется индивидуальный подход к освоению дисциплины, индивидуальные задания: рефераты, письменные работы и, наоборот, только устные ответы и диалоги, индивидуальные консультации, использование диктофона и других записывающих средств для воспроизведения лекционного и семинарского материала.

В целях обеспечения обучающихся инвалидов и лиц с ограниченными возможностями здоровья комплектуется фонд основной учебной литературой, адаптированной к ограничению электронных образовательных ресурсов, доступ к которым организован в БИЦ Академии. В библиотеке проводятся индивидуальные консультации для данной категории пользователей, оказывается помощь в регистрации и использовании сетевых и локальных электронных образовательных ресурсов, предоставляются места в читальном зале.

ФОНД ОЦЕНОЧНЫХ СРЕДСТВ

ПО ДИСЦИПЛИНЕ _____ Алгебра и геометрия _____

1. ПАСПОРТ ФОНДА ОЦЕНОЧНЫХ СРЕДСТВ ПО ДИСЦИПЛИНЕ

Алгебра и геометрия

Компетенции, формируемые в процессе изучения дисциплины

Индекс	Формулировка компетенции
ОПК-1	Способен применять естественнонаучные и общетеchnические знания, методы математического анализа и моделирования, теоретического и экспериментального исследования в профессиональной деятельности

2. Этапы формирования индикатора достижений в процессе освоения дисциплины

Основными этапами формирования указанных компетенций при изучении обучающихся дисциплины являются последовательное изучение содержательно связанных между собой разделов (тем) учебных занятий. Изучение каждого раздела (темы) предполагает овладение обучающимися необходимыми компетенциями. Результат аттестации обучающихся на различных этапах формирования компетенций показывает уровень освоения компетенций обучающимися.

Этапность формирования компетенций прямо связана с местом дисциплины в образовательной программе.

Разделы (темы) дисциплины	Формируемые компетенции (коды)
	ОПК-1
Раздел 1. Матрицы и определители	+
Раздел 2. Системы линейных алгебраических уравнений	+
Раздел 3. Векторы	+
Раздел 4. Аналитическая геометрия на плоскости	+
Раздел 5. Аналитическая геометрия в пространстве	+
Раздел 6. Комплексные числа	+

3. Индикаторы достижения компетенций, формируемых в процессе изучения дисциплины

ОПК-1. Способен применять естественнонаучные и общинженерные знания, методы математического анализа и моделирования, теоретического и экспериментального исследования в профессиональной деятельности						
Планируемые результаты обучения (индикаторы достижения компетенции)	Критерии оценивания результатов обучения				Средства оценивания результатов обучения	
	неудовлетв	удовлетв	хорошо	отлично	Текущий контроль	Промежуточная аттестация
ОПК-1.1. Использует знания основ математики, физики, вычислительной техники и программирования для решения поставленных задач.	Допускает существенные ошибки в базовых знаниях в области математики, физики, вычислительной техники и программирования для решения поставленных задач.	Демонстрирует частичные базовые знания в области математики, физики, вычислительной техники и программирования для решения поставленных задач.	Демонстрирует сформированные, но имеющие отдельные пробелы базовые знания в области математики, физики, вычислительной техники и программирования для решения поставленных задач.	Демонстрирует сформированные базовые знания в области математики, физики, вычислительной техники и программирования для решения поставленных задач.	Коллоквиум, контрольные вопросы, тестирование, индивидуальные задания, контрольная работа.	Экзамен.
ОПК-1.2. Использует принципы и методы теории комбинаторики и их применения для исследования в профессиональной деятельности	Имеет частично освоенные умения использовать принципы и методы теории комбинаторики и их применения для исследования в профессиональной деятельности	Демонстрирует в целом удовлетворительные, но не систематизированные умения использовать принципы и методы теории комбинаторики и их применения для исследования в профессиональной деятельности.	Демонстрирует в целом хорошие, но содержащие отдельные пробелы умения использовать принципы и методы теории комбинаторики и их применения для исследования в профессиональной деятельности.	Демонстрирует умения использовать принципы и методы теории комбинаторики и их применения для исследования в профессиональной деятельности.	Коллоквиум, контрольные вопросы, тестирование, индивидуальные задания, контрольная работа.	Экзамен.

<p>ОПК-1.3. Анализирует и интерпретирует решения в области математического анализа и моделирования.</p>	<p>Фрагментарно владеет навыками анализа и интерпретации решения в области математического анализа и моделирования.</p>	<p>Владеет отдельными навыками анализа и интерпретации решения в области математического анализа и моделирования.</p>	<p>Демонстрирует в целом успешное, но содержащее отдельные пробелы применение анализа и интерпретации решения в области математического анализа и моделирования.</p>	<p>Демонстрирует владение навыками выбора методов анализа и интерпретации решения в области математического анализа и моделирования.</p>	<p>Коллоквиум, контрольные вопросы, тестирование, индивидуальные задания, контрольная работа.</p>	<p>Экзамен.</p>
--	---	---	--	--	---	-----------------

4. Комплект контрольно-оценочных средств по дисциплине

Вопросы к экзамену

по дисциплине «Алгебра и геометрия»

1. Комплексные числа.
2. Алгебраическая и тригонометрическая формы записи комплексных чисел.
3. Формула Муавра. Извлечение корня из комплексного числа.
4. Понятие свободного вектора. Линейные операции над векторами.
5. Линейная зависимость и линейная независимость векторов. Геометрический смысл.
6. Понятие базиса на плоскости и в пространстве.
7. Скалярное произведение векторов. Свойства.
8. Выражение скалярного произведения через координаты перемножаемых векторов.
9. Направляющие косинусы вектора.
10. Векторное произведение векторов. Свойства.
11. Выражение векторного произведения через координаты перемножаемых векторов.
12. Смешанное произведение векторов. Свойства.
13. Выражение смешанного произведения через координаты перемножаемых векторов.
14. Прямая на плоскости. Общее уравнение прямой. Уравнение прямой в «отрезках». Каноническое, параметрические уравнения прямой.
15. Прямая на плоскости. Векторное уравнение прямой. Расстояние от точки до прямой.
16. Общее уравнение плоскости. Уравнение плоскости в «отрезках». Неполные уравнения плоскости.
17. Уравнение плоскости, проходящей через три точки.
18. Векторное уравнение плоскости. Расстояние от точки до плоскости.
19. Прямая в пространстве. Векторное уравнение прямой. Канонические и параметрические уравнения.
20. Взаимное расположение прямой и плоскости.
21. Взаимное расположение плоскостей.
22. Эллипс. Каноническое уравнение. Исследование формы эллипса. Директрисы эллипса.
23. Гипербола. Каноническое уравнение. Исследование формы гиперболы.
24. Асимптоты гиперболы. Директрисы гиперболы.
25. Парабола. Каноническое уравнение.
26. Перестановки и подстановки.
27. Определители n -го порядка и их свойства.
28. Миноры и их алгебраические дополнения.
29. Правило Крамера.
30. Определение линейных векторных пространств. Линейная зависимость и линейная независимость системы векторов.
31. Ранг матрицы. Теорема о ранге матрицы.
32. Теорема Кронекера-Капелли. Решение произвольных систем линейных уравнений.
33. Операции над матрицами. Обратная матрица.

Контрольная работа

по дисциплине «Алгебра и геометрия»

Задание 1. Векторы a, b, c, d заданы координатами в некотором базисе. Показать, что векторы a, b, c образуют базис в пространстве, и найти координаты вектора d в этом базисе.

Вариант №1. $a=(3; 2; 2), b=(2; 3; 1), c=(1; 1; 3), d=(5; 1; 11)$.

Вариант №2. $a=(1; 2; 3), b=(-2; 3; -2), c=(3; -4; -5), d=(6; 20; 6)$.

Вариант №3. $a=(4; 2; 5), b=(-3; 5; 6), c=(2; -3; -2), d=(9; 4; 18)$.

Вариант №4. $a=(1; 2; 4), b=(1; -1; 1), c=(2; 2; 4), d=(-1; -4; -2)$.

Вариант №5. $a=(2; 3; 3), b=(-1; 4; -2), c=(-1; -2; 4), d=(4; 11; 11)$.

Вариант №6. $a=(1; 8; 4), b=(1; 3; 1), c=(-1; -6; -3), d=(1; 2; 3)$.

Вариант №7. $a=(7; 4; 2), b=(-5; 0; 3), c=(0; 11; 4), d=(31; -43; -20)$.

Вариант №8. $a=(3; 2; 1), b=(4; -1; 5), c=(2; -3; 1), d=(8; -4; 0)$.

Вариант №9. $a=(1; 3; 3), b=(-4; 1; -5), c=(-2; 1; -6), d=(-3; 5; -9)$.

Вариант №10. $a=(1; 5; 3), b=(2; 1; -1), c=(4; 2; 1), d=(31; 20; 9)$.

Задание 2. Даны координаты точек A_1, A_2, A_3, A_4 . Известно, что отрезки A_1A_2, A_1A_3, A_1A_4 являются смежными ребрами параллелепипеда. Требуется найти: 1) длину ребра A_1A_2 ; 2) угол между ребрами A_1A_2 и A_1A_3 ; 3) площадь грани, содержащей вершины A_1, A_2, A_3 ; 4) объем параллелепипеда; 5) уравнение плоскости $A_1A_2A_3$; 6) угол между ребром A_1A_4 и гранью, содержащей вершины A_1, A_2, A_3 ; 7) расстояние от вершины A_4 до плоскости A_1, A_2, A_3 . Сделать чертеж.

Вариант №1. $A_1(0; 3; 2), A_2(-1; 3; 6), A_3(-2; 4; 2), A_4(0; 5; 4)$.

Вариант №2. $A_1(4; 2; 5), A_2(0; 7; 2), A_3(0; 2; 7), A_4(1; 5; 0)$.

Вариант №3. $A_1(-1; 2; 0), A_2(-2; 2; 4), A_3(-3; 3; 0), A_4(-1; 4; 2)$.

Вариант №4. $A_1(4; 4; 10), A_2(4; 10; 2), A_3(2; 8; 4), A_4(9; 6; 4)$.

Вариант №5. $A_1(2; 2; 3), A_2(1; 2; 7), A_3(0; 3; 3), A_4(2; 4; 5)$.

Вариант №6. $A_1(4; 6; 5), A_2(6; 9; 4), A_3(2; 10; 10), A_4(7; 5; 9)$.

Вариант №7. $A_1(0; -1; 2), A_2(-1; -1; 6), A_3(-2; 0; 2), A_4(0; 1; 4)$.

Вариант №8. $A_1(3; 5; 4), A_2(8; 7; 4), A_3(5; 10; 4), A_4(4; 7; 8)$.

Вариант №9. $A_1(3; 0; 2), A_2(2; 0; 6), A_3(1; 1; 2), A_4(3; 2; 4)$.

Вариант №10. $A_1(10; 6; 6), A_2(-2; 8; 2), A_3(6; 8; 9), A_4(7; 10; 3)$.

Задание 3. Определить, какую линию задает уравнение $y = f(x)$ (или $x = \varphi(y)$). Сделать рисунок.

Вариант №1 $y = -3 - \sqrt{21 - 4x - x^2}$. Вариант №2 $y = 1 - \frac{4}{3}\sqrt{-6x - x^2}$.

Вариант №3 $y = -1 + \frac{2}{3}\sqrt{x^2 - 4x - 5}$. Вариант №4 $y = -\sqrt{2(x - 2y)}$.

Вариант №5 $y = 3 + 2\sqrt{x^2 + 4x + 8}$. Вариант №6 $x = -5 + \sqrt{40 - 6y - y^2}$.

Вариант №7 $x = 1 - \frac{2}{3}\sqrt{y^2 - 4y - 5}$. Вариант №8 $x = 9 - 2\sqrt{y^2 + 4y + 8}$.

Вариант №9 $x - y = \sqrt{4 - 2xy - 4x + 2y}$. Вариант №10 $y = 1 - \sqrt{x}$.

Задание 4.

Найти собственные значения и собственные векторы линейного оператора, заданного в некотором базисе матрицей A .

Вариант №1 $A = \begin{pmatrix} 1 & 3 \\ -1 & 5 \end{pmatrix}$. Вариант №2 $A = \begin{pmatrix} 5 & 3 \\ -1 & 1 \end{pmatrix}$.

Вариант №3 $A = \begin{pmatrix} 1 & -4 \\ 2 & 7 \end{pmatrix}$. Вариант №4 $A = \begin{pmatrix} 1 & 2 \\ -4 & 7 \end{pmatrix}$.

Вариант №5 $A = \begin{pmatrix} 1 & -1 \\ 8 & -5 \end{pmatrix}$. Вариант №6 $A = \begin{pmatrix} 1 & 8 \\ -1 & -5 \end{pmatrix}$.

Вариант №7 $A = \begin{pmatrix} 2 & -2 \\ 1 & 5 \end{pmatrix}$. Вариант №8 $A = \begin{pmatrix} 5 & -2 \\ 1 & 2 \end{pmatrix}$.

Вариант №9 $A = \begin{pmatrix} 1 & -3 \\ 2 & 6 \end{pmatrix}$. Вариант №10 $A = \begin{pmatrix} 6 & -3 \\ 2 & 1 \end{pmatrix}$.

Задание 5.

Проверить является ли квадратичная форма положительно определенной, отрицательно определенной или неопределенной.

Вариант №1 $4x_1^2 - 3x_2^2 + 4x_1x_2 - 4x_1x_3 + 8x_2x_3$.

Вариант №2. $4x_1^2 + 4x_2^2 + x_3^2 - 2x_1x_2 + 2\sqrt{3}x_2x_3$.

Вариант №3. $2x_1^2 + 2x_2^2 + 2x_3^2 + 8x_1x_2 + 8x_1x_3 - 8x_2x_3$.

Вариант №4. $2x_1^2 + 9x_2^2 + 2x_3^2 - 4x_1x_2 + 4x_2x_3$.

Вариант №5. $-4x_1^2 - 4x_2^2 + 2x_3^2 - 4x_1x_2 + 8x_1x_3 - 8x_2x_3$.

Вариант №6. $x_1^2 + x_2^2 + 4x_3^2 + 2x_1x_2 - 2\sqrt{3}x_2x_3.$

Вариант №7. $4x_1^2 + 4x_2^2 + x_3^2 + 2x_1x_2 - 4x_1x_3 + 4x_2x_3.$

Вариант №8. $3x_1^2 + x_2^2 - \frac{3}{2}x_3^2 + 2\sqrt{3}x_1x_2 - x_1x_3 + \sqrt{3}x_2x_3.$

Вариант №9. $-x_1^2 - x_2^2 - 3x_3^2 - 2x_1x_2 - 6x_1x_3 + 6x_2x_3.$

Вариант №10. $x_1^2 - 7x_2^2 + x_3^2 - 4x_1x_2 - 2x_1x_3 - 4x_2x_3.$

СЕВЕРО-КАВКАЗСКАЯ ГОСУДАРСТВЕННАЯ АКАДЕМИЯ

Кафедра _____ «Математика» _____

20__ - 20__ учебный год.

Экзаменационный билет № 1

по дисциплине Алгебра и геометрия

для обучающихся 1 курса направления подготовки 09.03.04 Программная инженерия

Вопросы

1) Определители n - го порядка и их свойства.

2) Решать систему линейных алгебраических
методом Гаусса.

3) Задача

Зав. кафедрой

Кочкаров А.М

Задачи к экзамену.

1. Даны векторы $\vec{a} = (1; 3; -2)$ и $\vec{b} = (-1; m; 4)$. При каком значении числа m выполняется условие $\vec{a} \perp \vec{b}$.
2. Разложить определитель

$$\det A = \begin{vmatrix} -1 & a & 0 \\ 2 & b & 2 \\ 3 & c & 1 \end{vmatrix}$$

по второму столбцу.

3. Решить систему

$$\begin{cases} x + 2y = 2 \\ 3x - 4y = 7 \end{cases}$$

по правилу Крамера.

4. Найти значение m , при котором система

$$\begin{cases} x + 2y = 0 \\ 3x - my = 0 \end{cases}$$

имеет нетривиальные решения.

5. Найти вектор, коллинеарный вектору $\vec{a} = (2; -3; -1)$.

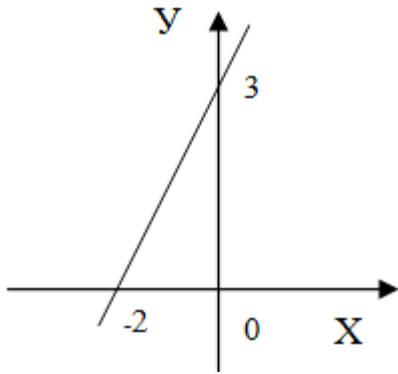
6. Найти скалярное произведение

векторов: $\vec{a} = 2\vec{i} - 5\vec{k}$ и $\vec{b} = \vec{i} + 2\vec{j} - 3\vec{k}$

7. Упростить выражение $2\vec{i} \cdot (3\vec{j} - 4\vec{k} - 5\vec{i})$.

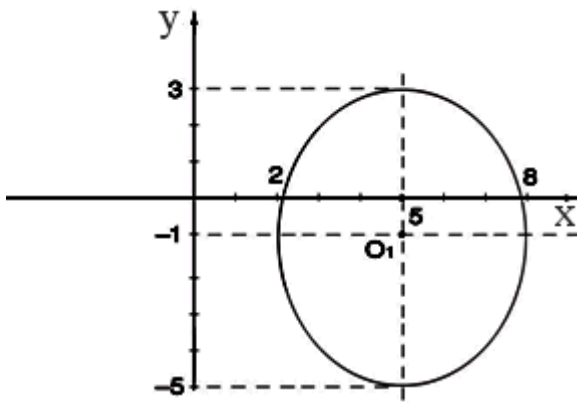
8. Даны векторы $\vec{a} = (1; 3; -2)$ и $\vec{b} = (-1; m; 4)$. При каком значении числа m выполняется условие $\vec{a} \perp \vec{b}$.

9. Составить уравнение прямой, изображенную на рисунке



10. Составить уравнение прямой, проходящей через точку $M(-2; -5)$ и параллельной прямой $3x+4y+2=0$.

11. Составить уравнение эллипса, представленного на рисунке:



12. Найти значение $2z_1 - z_2$ для комплексных чисел $z_1 = -2 + 3i$ и $z_2 = 3 - 4i$

13. Составить уравнение прямой, проходящей через точку $M(1;1;-1)$ перпендикулярно плоскости $x+y-7z-11=0$.

14. Найти значение k , при котором расстояние между точками $A(1,2)$ и $B(k, -1)$ равно 5.

15. Найти собственные значения и собственные векторы линейных операторов, заданных в некотором базисе матрицами

$$A = \begin{pmatrix} 1 & -2 & 2 \\ 3 & 0 & -2 \\ 0 & 2 & -2 \end{pmatrix} \quad \text{и} \quad B = \begin{pmatrix} 1 & -5 & 3 \\ 0 & -2 & 1 \\ 2 & -3 & 0 \end{pmatrix}$$

16. Показать, что векторы a, b, c образуют базис и найти координаты вектора d в этом базисе.

$$a=(3; 2; 2), b=(2; 3; 1), c=(1; 1; 3), d=(5; 1; 11).$$

17. Составить уравнение и построить окружность, проходящую через точки $A(1; 2)$, $B(0; -1)$ и $C(-3; 0)$.

18. Составить уравнение и построить линию, расстояние каждой точки которой от точки $A(0; 1)$ в два раза меньше расстояния ее до прямой $x+5=0$.

19. Составить уравнение прямой, проходящей через точку $M(1;1;0)$ перпендикулярно плоскости $2x+7y-9z-1=0$.

20. Найти значение m , при котором
векторы $\bar{a} = \bar{i} + \bar{j} + m\bar{k}$, $\bar{b} = \bar{i} + \bar{j} + (m + 1)\bar{k}$, $\bar{c} = \bar{i} - \bar{j} + m\bar{k}$
компланарны.

Вопросы для коллоквиумов

по дисциплине «Алгебра и геометрия»

1. Комплексные числа.
2. Алгебраическая и тригонометрическая формы записи комплексных чисел.
3. Формула Муавра. Извлечение корня из комплексного числа.
4. Понятие свободного вектора. Линейные операции над векторами.
5. Линейная зависимость и линейная независимость векторов. Геометрический смысл.
6. Понятие базиса на плоскости и в пространстве.
7. Скалярное произведение векторов. Свойства.
8. Выражение скалярного произведения через координаты перемножаемых векторов.
9. Направляющие косинусы вектора.
10. Векторное произведение векторов. Свойства.
11. Выражение векторного произведения через координаты перемножаемых векторов.
12. Смешанное произведение векторов. Свойства.
13. Выражение смешанного произведения через координаты перемножаемых векторов.
14. Прямая на плоскости. Общее уравнение прямой. Уравнение прямой в «отрезках». Канонические, параметрические уравнения прямой.
15. Прямая на плоскости. Векторное уравнение прямой. Расстояние от точки до прямой.
16. Общее уравнение плоскости. Уравнение плоскости в «отрезках». Неполные уравнения плоскости.
17. Уравнение плоскости, проходящей через три точки.
18. Векторное уравнение плоскости. Расстояние от точки до плоскости.
19. Прямая в пространстве. Векторное уравнение прямой. Канонические и параметрические уравнения.
20. Взаимное расположение прямой и плоскости.
21. Взаимное расположение плоскостей.
22. Эллипс. Каноническое уравнение. Исследование формы эллипса. Директрисы эллипса.
23. Гипербола. Каноническое уравнение. Исследование формы гиперболы.
24. Асимптоты гиперболы. Директрисы гиперболы.
25. Парабола. Каноническое уравнение.
26. Перестановки и подстановки.
27. Определители n -го порядка и их свойства.
28. Миноры и их алгебраические дополнения.
29. Правило Крамера.
30. Определение линейных векторных пространств. Линейная зависимость и линейная независимость системы векторов.
31. Ранг матрицы. Теорема о ранге матрицы.
32. Теорема Кронекера-Капелли. Решение произвольных систем линейных уравнений.
33. Операции над матрицами. Обратная матрица.

Тестовые вопросы и задания

по дисциплине «Алгебра и геометрия»

1. Если матрицы

$$A = \begin{pmatrix} 1 & 2 \\ -4 & 2 \\ 0 & 1 \end{pmatrix} \quad \text{и} \quad B = \begin{pmatrix} -2 & 1 \\ 3 & -2 \\ 2 & 0 \end{pmatrix},$$

то матрица $3A - 2B$ имеет вид

1. $\begin{pmatrix} -1 & 0 \\ -6 & 2 \\ 4 & 1 \end{pmatrix}$

2. $\begin{pmatrix} 7 & 4 \\ -18 & 10 \\ -4 & 3 \end{pmatrix}$

3. $\begin{pmatrix} 7 & -4 \\ 18 & -10 \\ 4 & -3 \end{pmatrix}$

4. $\begin{pmatrix} -7 & -4 \\ -6 & 2 \\ -4 & 1 \end{pmatrix}$

2. Для матриц

$$A = \begin{pmatrix} 1 & -2 & 2 \\ 3 & 0 & -2 \\ 0 & 2 & -2 \end{pmatrix} \quad \text{и} \quad B = \begin{pmatrix} 1 & -5 & 3 \\ 0 & -2 & 1 \\ 2 & -3 & 0 \end{pmatrix} \quad \text{элемент } c_{23} \text{ произведения}$$

$C = AB$ равен ...

3. Если поменять местами две строки (два столбца) квадратной матрицы, то определитель ...

4. Известно, что определитель квадратной матрицы A равен Δ . Укажите, чему будет равен определитель матрицы, полученной из матрицы A умножением первой строки на число (-3) .

1. Δ

2. $-\Delta$

3. -3Δ

4. $-\frac{1}{3}\Delta$

5. Указать матрицу, которая имеет обратную

1.
$$\begin{pmatrix} 2 & -1 \\ 2 & 1 \\ -1 & 3 \end{pmatrix}$$

2.
$$\begin{pmatrix} 1 & -4 & -2 \\ 0 & 0 & 2 \\ 0 & 0 & -2 \end{pmatrix}$$

3.
$$\begin{pmatrix} 1 & -2 \\ -3 & 6 \end{pmatrix}$$

4.
$$\begin{pmatrix} 1 & -4 & -2 \\ 0 & -3 & 2 \\ 0 & 0 & -2 \end{pmatrix}$$

6. Алгебраическое дополнение A_{12} элемента a_{12} матрицы

$$A = \begin{pmatrix} a_{11} & a_{12} & a_{13} \\ a_{21} & a_{22} & a_{23} \\ a_{31} & a_{32} & a_{33} \end{pmatrix} \text{ равно:}$$

$$1. \begin{vmatrix} a_{21} & a_{22} \\ a_{31} & a_{32} \end{vmatrix}$$

$$2. - \begin{vmatrix} a_{21} & a_{23} \\ a_{31} & a_{33} \end{vmatrix}$$

$$3. \begin{vmatrix} a_{21} & a_{23} \\ a_{31} & a_{33} \end{vmatrix}$$

$$4. \begin{pmatrix} a_{21} & a_{23} \\ a_{31} & a_{33} \end{pmatrix}$$

7. Если матрицы

$$A = \begin{pmatrix} 2 & 0 \\ 3 & -4 \end{pmatrix} \text{ и } B = \begin{pmatrix} 1 & 2 \\ -2 & 0 \end{pmatrix},$$

то определитель матрицы $A \cdot B$ равен ...

8. Разложение определителя

$$\det A = \begin{vmatrix} -1 & a & 0 \\ 2 & b & 2 \\ 3 & c & 1 \end{vmatrix}$$

по второму столбцу имеет вид:

$$1. -4a + b - 2c$$

$$2. -a + 2b + 3c$$

$$3. 4a + b + 2c$$

$$4. 4a - b + 2c$$

9. При решении системы
$$\begin{cases} x + 2y = 2 \\ 3x - 4y = 7 \end{cases}$$
 по правилу Крамера определители

1.
$$\Delta = \begin{vmatrix} 1 & 2 \\ 3 & -4 \end{vmatrix}, \Delta_1 = \begin{vmatrix} 2 & 7 \\ 3 & -4 \end{vmatrix}, \Delta_2 = \begin{vmatrix} 1 & 2 \\ 2 & 7 \end{vmatrix}$$

2.
$$\Delta = \begin{vmatrix} 1 & 2 \\ 3 & -4 \end{vmatrix}, \Delta_1 = \begin{vmatrix} 2 & 2 \\ 7 & -4 \end{vmatrix}, \Delta_2 = \begin{vmatrix} 1 & 2 \\ 3 & 7 \end{vmatrix}$$

3.
$$\Delta = \begin{vmatrix} 2 & 2 \\ 7 & 7 \end{vmatrix}, \Delta_1 = \begin{vmatrix} 2 & 2 \\ 7 & -4 \end{vmatrix}, \Delta_2 = \begin{vmatrix} 1 & 2 \\ 3 & 7 \end{vmatrix}$$

4.
$$\Delta = \begin{vmatrix} 1 & 2 \\ 3 & 4 \end{vmatrix}, \Delta_1 = \begin{vmatrix} 2 & 2 \\ 7 & 4 \end{vmatrix}, \Delta_2 = \begin{vmatrix} 1 & 2 \\ 3 & 7 \end{vmatrix}$$

10. Значение m , при котором система
$$\begin{cases} x + 2y = 0 \\ 3x - my = 0 \end{cases}$$
 имеет нетривиальные решения равно ...

11. Общее решение системы имеет вид

$$\begin{cases} x_1 = C_1 + C_2 \\ x_2 = C_1 \\ x_3 = C_2 \end{cases}$$

Тогда фундаментальной системой решений системы может быть

1.
$$\vec{e}_1 = \begin{pmatrix} 1 \\ 1 \\ 0 \end{pmatrix}, \vec{e}_2 = \begin{pmatrix} 1 \\ 0 \\ 1 \end{pmatrix}$$

2.
$$\vec{e}_1 = \begin{pmatrix} 1 \\ 1 \\ 0 \end{pmatrix}, \vec{e}_2 = \begin{pmatrix} 0 \\ 0 \\ 0 \end{pmatrix}$$

3.
$$\vec{e}_1 = \begin{pmatrix} 1 \\ 1 \\ 1 \end{pmatrix}, \vec{e}_2 = \begin{pmatrix} 1 \\ 0 \\ 1 \end{pmatrix}$$

4.
$$\vec{e}_1 = \begin{pmatrix} 1 \\ 0 \\ 1 \end{pmatrix}, \vec{e}_2 = \begin{pmatrix} 2 \\ 0 \\ 2 \end{pmatrix}$$

12. Вектор, коллинеарный вектору $\vec{a} = (2; -3; -1)$ равен

1. $\vec{b} = (5; 0; 2)$
2. $\vec{b} = (8; 12; -4)$
3. $\vec{b} = (-4; 6; 2)$
4. $\vec{b} = (6; -9; -3)$

13. Скалярное произведение векторов $\vec{a} = 2\vec{i} - 5\vec{k}$ и $\vec{b} = \vec{i} + 2\vec{j} - 3\vec{k}$ равно

1. 17
2. 15
3. 10
4. -15

14. Выражение $2\vec{i} \cdot (3\vec{j} - 4\vec{k} - 5\vec{i})$ после упрощения равно:

1. $6\vec{j} - 8\vec{k} - 10\vec{i}$
2. -12
3. -10
4. 10

15. Даны векторы $\vec{a} = (1; 3; -2)$ и $\vec{b} = (-1; m; 4)$. При каком значении числа m выполняется условие $\vec{a} \perp \vec{b}$

16. Значение $|\vec{a} \times \vec{b}|$, если $\vec{a} = 3\vec{i} - 3\vec{j}$, $\vec{b} = 2\vec{i} - 3\vec{j} - 2\vec{k}$ равно:

1. 9
2. 3
3. 10
4. 2

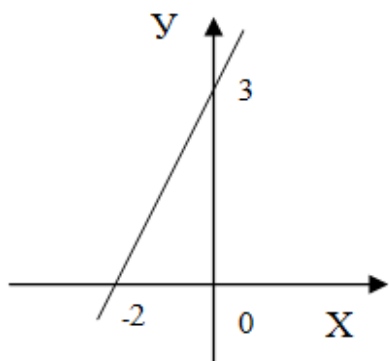
17. Длина векторного произведения векторов \vec{a} и \vec{b} численно равна:

1. Площади треугольника, построенного на векторах \vec{a} и \vec{b} ;
2. Площади параллелограмма, построенного на векторах \vec{a} и \vec{b} ;
3. Объему параллелепипеда;
4. Объему тетраэдра.

18. При каком значении m векторы

$\vec{a} = \vec{i} + \vec{j} + m\vec{k}$, $\vec{b} = \vec{i} + \vec{j} + (m + 1)\vec{k}$, $\vec{c} = \vec{i} - \vec{j} + m\vec{k}$ компланарны ...

19. Выберите уравнение, описывающее прямую, изображенную на рисунке



1. $3x + 2y + 6 = 0$

2. $3y - 2x = 1$

3. $\frac{x}{-2} + \frac{y}{3} = 1$

4. $\frac{x}{2} + \frac{y}{3} = 1$

20. Общее уравнение прямой, проходящей через точку $M(-2; -5)$ и параллельной прямой $3x+4y+2=0$ имеет вид:

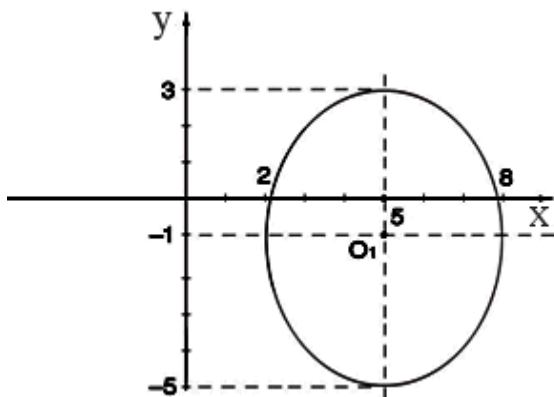
1. $3x+4y+28=0$

2. $3x-4y-2=0$

3. $4x+3y-28=0$

4. $3x-4y-28=0$

21. Выбрать уравнение эллипса, представленного на рисунке:



1. $\frac{(x-5)^2}{9} + \frac{(y+1)^2}{16} = 1$

2. $\frac{(x-5)^2}{16} + \frac{(y+1)^2}{9} = 1$

3. $\frac{(x-5)^2}{9} + \frac{(y+1)^2}{16} = 1$

4. $\frac{(x+5)^2}{9} + \frac{(y-1)^2}{16} = 1$

22. Значение $2z_1 - z_2$ для комплексных чисел $z_1 = -2 + 3i$ и $z_2 = 3 - 4i$ равно

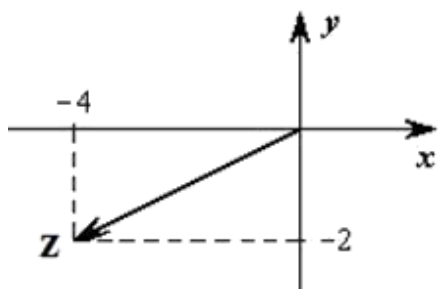
1. $-1 + 2i$

2. $7 - 10i$

3. $-7 + 10i$

1 4. $-7 - 10i$

23. Алгебраическая форма комплексного числа z , изображенного на рисунке, имеет



вид:

1. $z = 4 - 2i$

2. $z = -4 + 2i$

3. $z = -4 - 2i$

4. $z = 2 - 4i$

24. Сумма собственных значений линейного оператора, заданного матрицей $\begin{pmatrix} 1 & 4 \\ 9 & 1 \end{pmatrix}$

равна:

1. 1.

2. 2.

3. -1.

4. -2.

25. Чтобы убедиться, что $\vec{h} = \begin{pmatrix} 1 \\ -1 \\ 0 \end{pmatrix}$ собственный вектор линейного оператора, заданного матрицей $A = \begin{pmatrix} 2 & 1 & 1 \\ -2 & 0 & -1 \\ 2 & 1 & 2 \end{pmatrix}$, соответствующий $\lambda = 1$, надо проверить равенство ...

$$1. \begin{pmatrix} 2 & 1 & 1 \\ -2 & 0 & -1 \\ 2 & 1 & 2 \end{pmatrix} \begin{pmatrix} 1 \\ -1 \\ 0 \end{pmatrix} = \begin{pmatrix} 0 \\ 0 \\ 0 \end{pmatrix}$$

$$2. \begin{pmatrix} 2-1 & 1 & 1 \\ -2 & 0-1 & -1 \\ 2 & 1 & 2-1 \end{pmatrix} \begin{pmatrix} 1 \\ -1 \\ 0 \end{pmatrix} = \begin{pmatrix} 0 \\ 0 \\ 0 \end{pmatrix}$$

$$3. \begin{pmatrix} 2 & 1 & 1 \\ -2 & 0 & -1 \\ 2 & 1 & 2 \end{pmatrix}^2 \begin{pmatrix} 1 \\ -1 \\ 0 \end{pmatrix} = \begin{pmatrix} 0 \\ 0 \\ 0 \end{pmatrix}$$

$$4. \begin{pmatrix} 2-1 & 1 & 1 \\ -2 & 0-1 & -1 \\ 2 & 1 & 2-1 \end{pmatrix}^2 \begin{pmatrix} 1 \\ -1 \\ 0 \end{pmatrix} = \begin{pmatrix} 0 \\ 0 \\ 0 \end{pmatrix}$$

26. Дана матрица $A = \begin{pmatrix} -3 & 7 & 8 \\ 4 & -5 & 6 \\ 6 & 4 & 9 \end{pmatrix}$ тогда сумма элементов $a_{13} + a_{22} + a_{31}$ этой матрицы равна ...

27. Дана матрица $A = \begin{pmatrix} 5 & 3 & -8 \\ 9 & -7 & 6 \\ 10 & 3 & 8 \end{pmatrix}$ тогда сумма элементов, расположенных на главной

диагонали этой матрицы, равна

1. -5

2. -6

3. 25

4. 6

28. Определитель $\begin{vmatrix} 3 & 2 \\ 6 & 5\alpha - 1 \end{vmatrix}$ равен 0 при $\alpha =$

29. Определитель $\begin{vmatrix} 1 & 3\alpha - 1 \\ 4 & 8 \end{vmatrix}$ равен 0 при $\alpha =$

1. -2

2. 3

3. 1

4. 0

30. Определитель $\begin{vmatrix} 4 & 5 + 3\alpha \\ 1 & 2 \end{vmatrix}$ равен 0 при $\alpha =$

1. -8

2. 0

3. 3

4. 1

31. Даны матрицы $A = \begin{pmatrix} 2 & 0 \\ 0 & 1 \end{pmatrix}$ и $B = \begin{pmatrix} -4 & 1 \\ 1 & 0 \end{pmatrix}$, тогда AB равно ...

32. Даны матрицы $A = \begin{pmatrix} 4 & 0 \\ 0 & 2 \end{pmatrix}$ и $B = \begin{pmatrix} -1 & 1 \\ 2 & 0 \end{pmatrix}$, тогда AB равно

1. $\begin{pmatrix} -4 & 0 \\ 0 & 0 \end{pmatrix}$

2. $\begin{pmatrix} -4 & 8 \\ 2 & 0 \end{pmatrix}$

3. $\begin{pmatrix} -4 & 4 \\ 4 & 0 \end{pmatrix}$

4. $\begin{pmatrix} -2 & 0 \\ 4 & 0 \end{pmatrix}$

33. Даны матрицы $A = \begin{pmatrix} 3 & 0 \\ 0 & 5 \end{pmatrix}$ и $B = \begin{pmatrix} -2 & 4 \\ 1 & 0 \end{pmatrix}$, тогда AB равно

1. $\begin{pmatrix} -6 & 0 \\ 0 & 0 \end{pmatrix}$

2. $\begin{pmatrix} -6 & 12 \\ 5 & 0 \end{pmatrix}$

3. $\begin{pmatrix} -6 & 3 \\ 20 & 0 \end{pmatrix}$

4. $\begin{pmatrix} -1 & 0 \\ 5 & 0 \end{pmatrix}$

34. Даны матрицы $A = \begin{pmatrix} 4 & 0 \\ 0 & 2 \end{pmatrix}$ и $B = \begin{pmatrix} -1 & 1 \\ 2 & 0 \end{pmatrix}$, тогда AB равно

1. $\begin{pmatrix} -4 & 0 \\ 0 & 0 \end{pmatrix}$

2. $\begin{pmatrix} -4 & 8 \\ 2 & 0 \end{pmatrix}$

3. $\begin{pmatrix} -4 & 4 \\ 4 & 0 \end{pmatrix}$

4. $\begin{pmatrix} -2 & 0 \\ 4 & 0 \end{pmatrix}$

35. Даны матрицы $A = \begin{pmatrix} 3 & 0 \\ 0 & 5 \end{pmatrix}$ и $B = \begin{pmatrix} -2 & 4 \\ 1 & 0 \end{pmatrix}$, тогда AB равно

1. $\begin{pmatrix} -1 & 0 \\ 5 & 0 \end{pmatrix}$

2. $\begin{pmatrix} -6 & 3 \\ 20 & 0 \end{pmatrix}$

3. $\begin{pmatrix} -6 & 12 \\ 5 & 0 \end{pmatrix}$

4. $\begin{pmatrix} -6 & 0 \\ 0 & 0 \end{pmatrix}$

36. Даны матрицы $A = \begin{pmatrix} 3 & 0 \\ 0 & 2 \end{pmatrix}$ и $B = \begin{pmatrix} -1 & 2 \\ 3 & 0 \end{pmatrix}$, тогда $A B$ равно

1. $\begin{pmatrix} -3 & 9 \\ 6 & 0 \end{pmatrix}$

2. $\begin{pmatrix} 3 & 0 \\ 6 & 0 \end{pmatrix}$

3. $\begin{pmatrix} -3 & 0 \\ 0 & 0 \end{pmatrix}$

4. $\begin{pmatrix} -3 & 6 \\ 6 & 0 \end{pmatrix}$

37. Даны матрицы $A = \begin{pmatrix} 4 & 0 \\ 0 & 1 \end{pmatrix}$ и $B = \begin{pmatrix} -2 & 5 \\ 3 & 0 \end{pmatrix}$, тогда $A B$ равно

1. $\begin{pmatrix} -8 & 12 \\ 5 & 0 \end{pmatrix}$

2. $\begin{pmatrix} -8 & 20 \\ 3 & 0 \end{pmatrix}$

3. $\begin{pmatrix} -8 & 0 \\ 0 & 0 \end{pmatrix}$

4. $\begin{pmatrix} -3 & 0 \\ 3 & 0 \end{pmatrix}$

38. Векторы $\vec{a} = (k; 3; 1)$ и $\vec{b}(-1; 1; 3)$ перпендикулярны если k равно ...

39. Векторы $\vec{a} = (5; 5; k)$ и $\vec{b}(2; 1; 5)$ перпендикулярны если k равно

1. -3
2. -5
3. 3
4. 5

40. Векторы $\vec{a} = (-2; 2; 4)$ и $\vec{b}(k; 3; 2)$ перпендикулярны если k равно

1. -1
2. -2
3. 1
4. 7

41. Уравнение прямой проходит через точку $M(1; 1; -1)$ перпендикулярно плоскости $x+y-7z-11=0$, имеет вид ...

42. Уравнение прямой проходит через точку $M(2; 2; -2)$ перпендикулярно плоскости $7x+7y-z-7=0$, имеет вид ...

43. Уравнение прямой проходит через точку $M(0; 10; -3)$ перпендикулярно плоскости $x+y-10z=0$, имеет вид ...

44. Уравнение прямой проходит через точку $M(1; 1; -1)$ перпендикулярно плоскости $x+y-7z-11=0$, имеет вид ...

45. Уравнение прямой проходит через точку $M(1; 1; 4)$ перпендикулярно плоскости $x+y-z-5=0$, имеет вид ...

46. Уравнение прямой проходит через точку $M(5; 5; 0)$ перпендикулярно плоскости $7x-y+10z-7=0$, имеет вид ...

47. Уравнение прямой проходит через точку $M(7; 7; 7)$ перпендикулярно плоскости $4x-y-11z=0$, имеет вид ...

48. Уравнение прямой проходит через точку $M(0; 0; 5)$ перпендикулярно плоскости $2x-y-z-1=0$, имеет вид ...

49. Уравнение прямой проходит через точку $M(1; 1; 0)$ перпендикулярно плоскости $2x+7y-9z-1=0$, имеет вид ...

50. Расстояние между точками $A(1, 2)$ и $B(k, -1)$ равно 5 при k равном ...

51. Расстояние между точками $A(1, 2)$ и $B(k, -2)$ равно 5 при k равном ...

52. Расстояние между точками $A(1, 1)$ и $B(k, -3)$ равно 5 при k равном ...

53. Расстояние между точками $A(1, 2)$ и $B(k, 5)$ равно 5 при k равном ...

54. Расстояние между точками $A(1,2)$ и $B(k, 5)$ равно 5 при k равном ...
55. Расстояние между точками $A(1,2)$ и $B(k, -1)$ равно 5 при k равном ...
56. Расстояние между точками $A(1,2)$ и $B(k, 5)$ равно 5 при k равном ...
57. Расстояние между точками $A(1,2)$ и $B(k, 5)$ равно 5 при k равном ...
58. Расстояние между точками $A(1,2)$ и $B(k, -2)$ равно 5 при k равном...
59. Расстояние между точками $A(1,2)$ и $B(k, -3)$ равно 5 при k равном ...
60. Расстояние между точками $A(1,2)$ и $B(k, -2)$ равно 5 при k равном ...

Задачи индивидуальных заданий.

- Даны векторы $\vec{a} = (1; 3; -2)$ и $\vec{b} = (-1; m; 4)$. При каком значении числа m выполняется условие $\vec{a} \perp \vec{b}$.
- Разложить определитель

$$\det A = \begin{vmatrix} -1 & a & 0 \\ 2 & b & 2 \\ 3 & c & 1 \end{vmatrix}$$

по второму столбцу.

- Решить систему

$$\begin{cases} x + 2y = 2 \\ 3x - 4y = 7 \end{cases}$$

по правилу Крамера.

- Найти значение m , при котором система

$$\begin{cases} x + 2y = 0 \\ 3x - my = 0 \end{cases}$$

имеет нетривиальные решения.

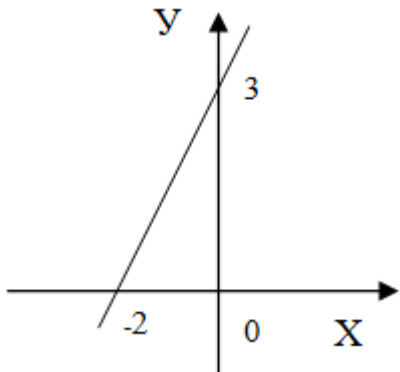
- Найти вектор, коллинеарный вектору $\vec{a} = (2; -3; -1)$.

- Найти скалярное произведение векторов: $\vec{a} = 2\vec{i} - 5\vec{k}$ и $\vec{b} = \vec{i} + 2\vec{j} - 3\vec{k}$

7. Упростить выражение $2\vec{i} \cdot (3\vec{j} - 4\vec{k} - 5\vec{i})$.

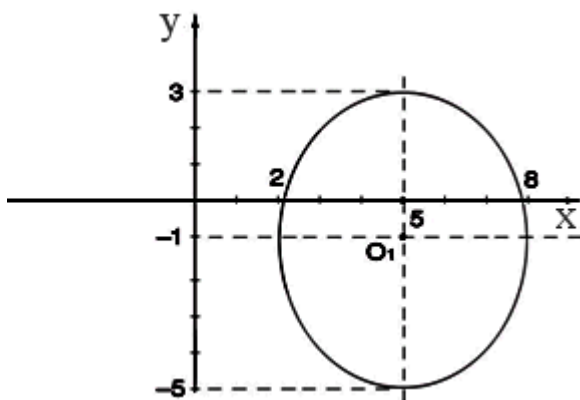
8. Даны векторы $\vec{a} = (1; 3; -2)$ и $\vec{b} = (-1; m; 4)$. При каком значении числа m выполняется условие $\vec{a} \perp \vec{b}$.

9. Составить уравнение прямой, изображенную на рисунке



10. Составить уравнение прямой, проходящей через точку $M(-2; -5)$ и параллельной прямой $3x+4y+2=0$.

11. Составить уравнение эллипса, представленного на рисунке:



12. Найти значение $2z_1 - z_2$ для комплексных чисел $z_1 = -2 + 3i$ и $z_2 = 3 - 4i$

13. Составить уравнение прямой, проходящей через точку $M(1;1;-1)$ перпендикулярно плоскости $x+y-7z-11=0$.

14. Найти значение k , при котором расстояние между точками $A(1,2)$ и $B(k, -1)$ равно 5.

15. Найти собственные значения и собственные векторы линейных операторов, заданных в некотором базисе матрицами

$$A = \begin{pmatrix} 1 & -2 & 2 \\ 3 & 0 & -2 \\ 0 & 2 & -2 \end{pmatrix} \text{ и } B = \begin{pmatrix} 1 & -5 & 3 \\ 0 & -2 & 1 \\ 2 & -3 & 0 \end{pmatrix}$$

16. Показать, что векторы a, b, c образуют базис и найти координаты вектора d в этом базисе.

$$a=(3; 2; 2), b=(2; 3; 1), c=(1; 1; 3), d=(5; 1; 11).$$

17. Составить уравнение и построить окружность, проходящую через точки $A(1; 2)$, $B(0; -1)$ и $C(-3; 0)$.

18. Составить уравнение и построить линию, расстояние каждой точки которой от точки $A(0; 1)$ в два раза меньше расстояния ее до прямой $x+5=0$.

19. Составить уравнение прямой, проходящей через точку $M(1;1;0)$ перпендикулярно плоскости $2x+7y-9z-1=0$.

20. Найти значение m , при котором векторы компланарны.

$$\bar{a} = \bar{i} + \bar{j} + m\bar{k}, \quad \bar{b} = \bar{i} + \bar{j} + (m+1)\bar{k}, \quad \bar{c} = \bar{i} - \bar{j} + m\bar{k}$$

5. Методические материалы, определяющие процедуры оценивания компетенции

5.1 Критерии оценивания качества устного ответа (коллоквиума)

Оценка **«отлично»** выставляется за глубокое знание предусмотренного программой материала, за умение четко, лаконично и логически последовательно отвечать на поставленные вопросы.

Оценка **«хорошо»** – за твердое знание основного (программного) материала, за грамотные, без существенных неточностей ответы на поставленные вопросы.

Оценка **«удовлетворительно»** – за общее знание только основного материала, за ответы, содержащие неточности или слабо аргументированные, с нарушением последовательности изложения материала.

Оценка **«неудовлетворительно»** – за незнание значительной части программного материала, за существенные ошибки в ответах на вопросы, за неумение ориентироваться в материале, за незнание основных понятий дисциплины.

5.2 Критерии оценивания тестирования

При тестировании все верные ответы берутся за 100%.

90%-100% отлично

75%-90% хорошо

60%-75% удовлетворительно

менее 60% неудовлетворительно

5.3 Критерии оценивания экзамена

Оценка **«отлично»** выставляется за глубокое знание предусмотренного программой материала, содержащегося в основных и дополнительных рекомендованных литературных источниках, за умение четко, лаконично и логически последовательно отвечать на поставленные вопросы, за умение анализировать изучаемые явления в их взаимосвязи и диалектическом развитии, применять теоретические положения при решении практических задач.

Оценка **«хорошо»** – за твердое знание основного (программного) материала, включая расчеты (при необходимости), за грамотные, без существенных неточностей ответы на поставленные вопросы, за умение применять теоретические положения для решения практических задач.

Оценка **«удовлетворительно»** – за общее знание только основного материала, за ответы, содержащие неточности или слабо аргументированные, с нарушением последовательности изложения материала, за слабое применение теоретических положений при решении практических задач.

Оценка **«неудовлетворительно»** – за незнание значительной части программного материала, за существенные ошибки в ответах на вопросы, за неумение ориентироваться в расчетах, за незнание основных понятий дисциплины.

5.4 Критерии оценивания качества выполнения индивидуальных заданий

Оценка **«отлично»** выставляется за правильное применение теоретические положения при решении практических задач.

Оценка **«хорошо»** – выставляется за правильное с одной ошибкой применение теоретические положения при решении практических задач.

Оценка **«удовлетворительно»** – за общее знание только основного материала, за

слабое применение теоретических положений при решении практических задач.

Оценка **«неудовлетворительно»** – за незнание значительной части программного материала, за существенные ошибки в решении практических задач.

5.5 Критерии оценивания качества ответа на контрольные вопросы

Оценка **«отлично»** выставляется за глубокое знание предусмотренного программой материала, за умение четко, лаконично и логически последовательно отвечать на поставленные вопросы.

Оценка **«хорошо»** – за твердое знание основного (программного) материала, за грамотные, без существенных неточностей ответы на поставленные вопросы.

Оценка **«удовлетворительно»** – за общее знание только основного материала, за ответы, содержащие неточности или слабо аргументированные, с нарушением последовательности изложения материала.

Оценка **«неудовлетворительно»** – за незнание значительной части программного материала, за существенные ошибки в ответах на вопросы, за неумение ориентироваться в материале, за незнание основных понятий дисциплины.

5.6 Критерии оценивания контрольной работы

При проверке контрольной работы:

выполнено 5 заданий – отлично

выполнено 4 задания – хорошо

выполнено 3 задание – удовлетворительно

выполнено 2 и менее задания – неудовлетворительно