

МИНИСТЕРСТВО НАУКИ И ВЫСШЕГО ОБРАЗОВАНИЯ РОССИЙСКОЙ ФЕДЕРАЦИИ  
ФЕДЕРАЛЬНОЕ ГОСУДАРСТВЕННОЕ БЮДЖЕТНОЕ ОБРАЗОВАТЕЛЬНОЕ  
УЧРЕЖДЕНИЕ ВЫСШЕГО ОБРАЗОВАНИЯ  
«СЕВЕРО-КАВКАЗСКАЯ ГОСУДАРСТВЕННАЯ АКАДЕМИЯ»

«Утверждаю»

И.о. проректора по учебной работе

« 28 » 03 2024 г.

Г.Ю. Нагорная



**РАБОЧАЯ ПРОГРАММА ДИСЦИПЛИНЫ**

Вычислительные системы, сети и телекоммуникации

Уровень образовательной программы \_\_\_\_\_ бакалавриат

Направление подготовки \_\_\_\_\_ 09.03.03 Прикладная информатика

Направленность (профиль) \_\_\_\_\_ Прикладная информатика в юриспруденции

Форма обучения \_\_\_\_\_ очная (заочная)

Срок освоения ОП \_\_\_\_\_ 4 года (4 года 9 месяцев)

Институт \_\_\_\_\_ Цифровых технологий

Кафедра \_\_\_\_\_ Общая информатика

Выпускающая кафедра \_\_\_\_\_ Прикладная информатика

Начальник  
учебно-методического управления

\_\_\_\_\_

Семенова Л. У.

Директор института ЦТ

\_\_\_\_\_

Тебуев Д. Б.

Заведующий выпускающей кафедрой

\_\_\_\_\_

Хапаева Л. Х.

г. Черкесск, 2024 г.

## **СОДЕРЖАНИЕ**

- 1. Цели освоения дисциплины**
  - 2. Место дисциплины в структуре образовательной программы**
  - 3. Планируемые результаты обучения по дисциплине**
  - 4. Структура и содержание дисциплины**
    - 4.1. Объем дисциплины и виды учебной работы
    - 4.2. Содержание дисциплины
      - 4.2.1. Разделы (темы) дисциплины, виды учебной деятельности и формы контроля
      - 4.2.2. Лекционный курс
      - 4.2.3. Лабораторный практикум
      - 4.2.4. Практические занятия
    - 4.3. Самостоятельная работа обучающегося
  - 5. Перечень учебно-методического обеспечения для самостоятельной работы обучающихся по дисциплине**
  - 6. Образовательные технологии**
  - 7. Учебно-методическое и информационное обеспечение дисциплины**
    - 7.1. Перечень основной и дополнительной учебной литературы
    - 7.2. Перечень ресурсов информационно-телекоммуникационной сети «Интернет»
    - 7.3. Информационные технологии, лицензионное программное обеспечение
  - 8. Материально-техническое обеспечение дисциплины**
    - 8.1. Требования к аудиториям (помещениям, местам) для проведения занятий
    - 8.2. Требования к оборудованию рабочих мест преподавателя и обучающихся
    - 8.3. Требования к специализированному оборудованию
  - 9. Особенности реализации дисциплины для инвалидов и лиц с ограниченными возможностями здоровья**
- Приложение 1. Фонд оценочных средств**

## 1. ЦЕЛИ ОСВОЕНИЯ ДИСЦИПЛИНЫ

Целями освоения дисциплины «Вычислительные системы, сети и телекоммуникации» выступают:

- изучение способов решения стандартных задач профессиональной деятельности на основе информационной и библиографической культуры с применением информационно-коммуникационных технологий и с учетом основных требований информационной безопасности;
- изучение обучающимися основ телекоммуникационных технологий, современных технологий проектирования и обслуживания локальных вычислительных сетей;
- рассмотрение особенностей установки, настройки и обслуживания современных сетевых операционных систем, автоматизированных систем применяемых в юриспруденции;
- формирование у обучающихся навыков в области разработки сетевых приложений, использующих различные сетевые протоколы и выполняющих различные сетевые задачи.

При этом задачами дисциплины являются:

- усвоение основных принципов работы вычислительных сетей различных технологий;
- усвоение основных принципов обслуживания и построения вычислительных сетей;
- формирование представления о принципах работы прикладного сетевого программного обеспечения, решающего задачи юриспруденции;
- предоставление знаний о назначении основных сетевых протоколов;
- предоставление знаний о принципах разработки сетевых прикладных программ;
- формирование представления о возможностях современных сетевых операционных систем.

## 2. МЕСТО ДИСЦИПЛИНЫ В СТРУКТУРЕ ОБРАЗОВАТЕЛЬНОЙ ПРОГРАММЫ

2.1. Учебная дисциплина «Вычислительные системы, сети и телекоммуникации» относится к обязательной части дисциплин Блока 1. Дисциплины (модули), имеет тесную связь с другими дисциплинами.

2.2. В таблице приведены предшествующие и последующие дисциплины, направленные на формирование компетенций дисциплины в соответствии с матрицей компетенций ОП.

### Предшествующие и последующие дисциплины, направленные на формирование компетенций

№ п/п	Предшествующие дисциплины	Последующие дисциплины
1.	Операционные системы	
2.	Информатика и программирование	Информационная безопасность

### 3. ПЛАНИРУЕМЫЕ РЕЗУЛЬТАТЫ ОБУЧЕНИЯ

Планируемые результаты освоения образовательной программы (ОП) - компетенции обучающихся определяются требованиями стандарта по направлению подготовки 09.03.03 Прикладная информатика в юриспруденции и формируются в соответствии с матрицей компетенций ОП

<b>№ п/п</b>	<b>Номер/ индекс компетенции</b>	<b>Наименование компетенции (или ее части)</b>	<b>В результате изучения учебной дисциплины обучающиеся должны:</b>
<b>1</b>	<b>2</b>	<b>3</b>	<b>4</b>
<b>1</b>	<b>ОПК-3</b>	Способен решать стандартные задачи профессиональной деятельности на основе информационной и библиографической культуры с применением информационно-коммуникационных технологий и с учетом основных требований информационной безопасности	ОПК-3.1 Использует современные информационно-коммуникационные технологии для решения стандартных задач профессиональной деятельности на основе информационной и библиографической культуры ОПК-3.2 Применяет в практической деятельности знания основных требований информационной безопасности ОПК-3.4 Решает стандартные задачи профессиональной деятельности на основе информационной и библиографической культуры с применением информационно-коммуникационных технологий и с учетом основных требований информационной безопасности

#### 4. СТРУКТУРА И СОДЕРЖАНИЕ ДИСЦИПЛИНЫ

##### 4.1. ОБЪЕМ ДИСЦИПЛИНЫ И ВИДЫ УЧЕБНОЙ РАБОТЫ

###### Очная форма обучения

Вид учебной работы	Всего часов	Семестры	
		№ 2	Часов
1	2	3	
<b>Аудиторная контактная работа (всего)</b>	54	54	
В том числе:			
Лекции (Л)	18	18	
Практические занятия (ПЗ), Семинары (С)			
Лабораторные работы (ЛР)	36	36	
<b>Контактная внеаудиторная работа, в том числе:</b>	2	2	
Групповые и индивидуальные консультации	2	2	
<b>Самостоятельная работа обучающегося (СРО) (всего)</b>	25	25	
Работа с электронными источниками	4	4	
Подготовка к лабораторным занятиям	4	4	
Подготовка к текущему тестовому контролю	4	4	
Подготовка к промежуточному контролю	5	5	
Подготовка к коллоквиуму	4	4	
Работа с книжными источниками	4	4	
<b>Промежуточная аттестация</b>	Экзамен(Э)	<b>Э (27)</b>	
	экзамен (Э) <b>в том числе:</b>		
	Прием экз., час.	24,5	24,5
	Консультация, час.	2	2
	СРО, час.	0,5	0,5
<b>ИТОГО: Общая трудоемкость</b>	<b>Часов</b>	108	108
	<b>зачетных единиц</b>	3	3

### Заочная форма обучения

Вид учебной работы	Всего часов	Семестры	
		№ 4	
		Часов	
1	2	2	
<b>Аудиторная контактная работа (всего)</b>	14	14	
В том числе:			
Лекции (Л)	4	6	
Практические занятия (ПЗ), Семинары (С)			
Лабораторные работы (ЛР)	6	8	
<b>Контактная внеаудиторная работа, в том числе:</b>	1	1	
Групповые и индивидуальные консультации	1	1	
<b>Самостоятельная работа обучающегося (СРО) (всего)</b>	88	88	
Работа с электронными и книжными источниками	15	15	
Подготовка к лабораторным занятиям	15	15	
Подготовка к текущему тестовому контролю	15	15	
Подготовка к промежуточному контролю	15	15	
Подготовка к коллоквиуму	14	14	
Подготовка контрольной работы	14	14	
<b>Промежуточная аттестация</b>	Экзамен(Э)	Э (9)	Э (9)
	экзамен (Э) <b>в том числе:</b>		
	Прием экз., час.	0,5	0,5
	Консультация, час.	-	-
	СРО, час.	8,5	8,5
<b>ИТОГО: Общая трудоемкость</b>	<b>Часов</b>	108	108
	<b>зачетных единиц</b>	4	4

## 4.2. СОДЕРЖАНИЕ ДИСЦИПЛИНЫ

### 4.2.1 Разделы (темы) дисциплины, виды учебной деятельности и формы контроля

#### Очная форма обучения

№ п/п	Наименование раздела (темы) дисциплины	Виды учебной деятельности, включая самостоятельную работу обучающегося (в часах)					Формы текущей и промежуточной аттестации
		Л	ЛР	ПЗ	СРО	всего	
1	3	4	5	6	7	8	9
<b>Семестр 2</b>							
1.	Раздел 1. Основы сетей передачи данных	4	6		4	14	Текущий тестовый контроль, контрольные вопросы коллоквиум, проверка лабораторных работ
2.	Раздел 2. Технологии физического уровня	2	6		4	12	
3.	Раздел 3. Технологии канального и сетевого уровней	4	6		4	14	
4.	Раздел 4. Кодирование данных	2	6		5	13	
5.	Раздел 5. Локальные сети	4	6		4	14	
6.	Раздел 6. Технологии глобальных сетей	2	6		4	12	
7.	Контактная внеаудиторная работа					2	Групповые и индивидуальные консультации
8.	Промежуточная аттестация					27	Экзамен
<b>Итого часов в 2семестре:</b>		<b>18</b>	<b>36</b>		<b>25</b>	<b>108</b>	

#### Заочная форма обучения

№ п/п	Наименование раздела дисциплины	Виды учебной деятельности, включая самостоятельную работу обучающихся (в часах)					Формы текущей и промежуточной аттестации
		Л	ЛР	ПЗ	СРО	Всего	
1	2	3	4	5	6	7	8
<b>Семестр 4</b>							
1.	Раздел 1. Основы сетей передачи данных	2	2		15	19	Текущий тестовый контроль, контрольные вопросы коллоквиум,
2.	Раздел 2. Технологии физического уровня		2		15	17	
3.	Раздел 3. Технологии канального и сетевого уровней				14	14	

4.	Раздел 4. Кодирование данных				15	15	проверка лабораторных работ, тестирование, проверка контрольной работы
5.	Раздел 5. Локальные сети	2	2		14	18	
6.	Раздел 6. Технологии глобальных сетей				15	15	
7.	Контактная внеаудиторная работа					1	Групповые и индивидуальные консультации
8.	Промежуточная аттестация.					9	Экзамен
<b>Итого часов в 4 семестре:</b>		<b>4</b>	<b>6</b>		<b>88</b>	<b>108</b>	

#### 4.2.2. Лекционный курс

№ п/п	Наименование раздела (темы) дисциплины	Наименование темы лекции	Содержание лекции	Всего часов	
				5	6
1	2	3	4	5	6
<b>Семестр 2,4</b>				<b>ОФО</b>	<b>ЗФО</b>
1.	<b>Основы сетей передачи данных</b>	Тема 1. Классификация информационно-аналитических сетей. Способы коммутации. Одноранговые сети и сети с выделенным сервером.	Локальные, региональные и глобальные сети. Коммутация каналов, сообщений, пакетов. Клиент, сервер. Физическая и логическая сущности сервера.	2	2
		Тема 2. Уровни и протоколы. Эталонная модель взаимосвязи открытых систем.	Эталонная модель взаимосвязи открытых систем. Понятие интерфейса и протокола.	2	
2.	<b>Технологии физического уровня</b>	Тема 3. Аналоговые каналы передачи данных. Способы модуляции. Модемы. Цифровые каналы передачи данных. Разделение каналов по времени и частоте, кодовое разделение.	Амплитудный, частотный и фазовый методы модуляции аналогового сигнала. Временное, частотное, пространственное, поляризационное и кодовое разделение каналов	2	
		Тема 4. Характеристики проводных линий связи. Спутниковые каналы. Сотовые системы связи.	Понятие линии, канала, частотной характеристики линии. Назначение хаба (концентратора). Низкие, стационарные и эллиптические орбиты и спутники.		



3.	<b>Технологии канального и сетевого уровней</b>	Тема 5. Канальный уровень взаимодействия	Методы доступа к среде передачи данных: MAC-адрес. Функции и протоколы канального уровня. Сегментация сети: мосты, коммутаторы.	4	2
		Тема 6. Сетевой уровень взаимодействия	Межсетевое взаимодействие. IP-адрес, маска, маршрутизация. Функции и протоколы сетевого уровня.		
4.	<b>Кодирование данных</b>	Тема 7. Кодирование информации. Количество информации и энтропия.	Количество информации и энтропия. Избыточное кодирование информации, скремблирование.	2	
		Тема 8. Самосинхронизирующиеся коды. Способы контроля правильности передачи информации. Алгоритмы сжатия данных.	Синхронный и асинхронный режимы передачи данных, контроль целостности данных. Алгоритмы сжатия информации.		
5.	<b>Локальные сети</b>	Тема 9. Локальные вычислительные сети. Методы доступа. Множественный доступ с контролем несущей и обнаружение конфликтов. Разновидности сети Ethernet. Маркерные методы доступа. Сети Token Ring и FDDI. Высокоскоростные локальные сети.	Сети Ethernet, Token Ring, FDDI X25, ATM. Особенности технологии Frame Relay, ATM, SDH.	2	
		Тема 10. Организация корпоративных сетей. Алгоритмы маршрутизации. Протоколы TCP/IP. Протоколы управления. Адресация в Internet.	Корпоративные сети. Особенности организации корпоративных сетей на примере сетей Банка России и ФНС. Организация взаимодействия клиентской части с сетевым приложением: сокеты.	2	
6.	<b>Технологии глобальных сетей</b>	Тема 11. Сетевые операционные системы.	Особенности организации сетевых	2	

		Технологии распределённых вычислений. Структура и информационные услуги территориальных сетей. Протоколы файлового обмена, электронной почты, дистанционного управления. Web-технологии. Языки и средства создания Web-приложений.	операционных систем. Распределённые вычисления. Виртуализация вычислительных процессов и системы терминального доступа. FTP, POP3, SMTP и другие протоколы обмена. Принципы Web-технологии, средства разработки.		
	<b>Всего часов в 2 семестре:</b>			<b>18</b>	
	<b>Всего часов в 4 семестре:</b>				<b>4</b>

### 2.3. Лабораторный практикум

№ п/п	Наименование раздела (темы) дисциплины	Наименование лабораторной работы	Содержание лабораторной работы	Всего часов	
				5	6
1	2	3	4	5	6
<b>Семестр 2,4</b>				<b>ОФО</b>	<b>ЗФО</b>
1.	<b>Основы сетей передачи данных</b>	Тема 1. Классификация информационно-аналитических сетей. Способы коммутации. Одно- ранговые сети и сети с выделенным сервером.	Локальные, региональные и глобальные сети. Коммутация каналов, сообщений, пакетов. Клиент, сервер. Физическая и логическая сущности сервера.	2	2
		Тема 2. Уровни и протоколы. Эталонная модель взаимосвязи открытых систем.	Эталонная модель взаимосвязи открытых систем. Понятие интерфейса и протокола.	4	
2.	<b>Технологии физического уровня</b>	Тема 3. Аналоговые каналы передачи данных. Способы модуляции. Модемы. Цифровые каналы передачи данных. Разделение каналов по времени и частоте, кодовое разделение.	Амплитудный, частотный и фазовый методы модуляции аналогового сигнала. Временное, частотное, пространственное, поляризационное и кодовое разделение каналов	4	2
		Тема 4. Характеристики проводных линий связи. Спутниковые каналы. Сотовые системы связи.	Понятие линии, канала, частотной характеристики линии. Назначение хаба (концентратора). Низкие, стационарные	2	

			и эллиптические орбиты и спутники.		
3.	<b>Технологии канального и сетевого уровней</b>	Тема 5. Канальный уровень взаимодействия	Методы доступа к среде передачи данных: MAC-адрес. Функции и протоколы канального уровня. Сегментация сети: мосты, коммутаторы.	2	
		Тема 6. Сетевой уровень взаимодействия	Межсетевое взаимодействие. IP-адрес, маска, маршрутизация. Функции и протоколы сетевого уровня.	4	
4.	<b>Кодирование данных</b>	Тема 7. Кодирование информации. Количество информации и энтропия.	Количество информации и энтропия. Избыточное кодирование информации, скремблирование.	2	
		Тема 8.. Самосинхронизирующиеся коды. Способы контроля правильности передачи информации. Алгоритмы сжатия данных.	Синхронный и асинхронный режимы передачи данных, контроль целостности данных. Алгоритмы сжатия информации.	4	
5.	<b>Локальные сети</b>	Тема 9. Локальные вычислительные сети. Методы доступа. Множественный доступ с контролем несущей и обнаружение конфликтов. Разновидности сети Ethernet. Маркерные методы доступа. Сети Token Ring и FDDI. Высокоскоростные локальные сети.	Сети Ethernet, Token Ring, FDDI X25, ATM. Особенности технологии Frame Relay, ATM, SDH.	4	2
		Тема 10. Организация корпоративных сетей. Алгоритмы маршрутизации. Протоколы TCP/IP. Протоколы управления. Адресация в Internet.	Корпоративные сети. Особенности организации корпоративных сетей на примере сетей Банка России и ФНС. Организация взаимодействия клиентской части с	2	

			сетевым приложением: сокет.		
6.	<b>Технологии глобальных сетей</b>	Тема 11. Сетевые операционные системы. Технологии распределённых вычислений. Структура и информационные услуги территориальных сетей. Протоколы файлового обмена, электронной почты, дистанционного управления. Web-технологии. Языки и средства создания Web-приложений.	Особенности организации сетевых операционных систем. Распределённые вычисления. Виртуализация вычислительных процессов и системы терминального доступа. FTP, POP3, SMTP и другие протоколы обмена. Принципы Web-технологии, средства разработки.	6	
<b>Всего часов в 2 семестре:</b>				<b>36</b>	
<b>Всего часов в 4 семестре:</b>					<b>6</b>

#### 4.2.4. Практические занятия

### 4.3. САМОСТОЯТЕЛЬНАЯ РАБОТА ОБУЧАЮЩИХСЯ

#### Очная форма обучения

№ п/п	Наименование раздела (темы) дисциплины	№ п/п	Виды СРО	Всего часов
1	3	4	5	6
<b>Семестр 2</b>				
1.	Классификация информационно-аналитических сетей. Способы коммутации. Одноранговые сети и сети с выделенным сервером.	1	Работа с электронными источниками. Подготовка к лабораторным занятиям. Подготовка к текущему тестовому контролю. Подготовка к промежуточному контролю. Подготовка к коллоквиуму. Работа с книжными источниками. Подготовка контрольной работы	2
2.	Уровни и протоколы. Эталонная модель взаимосвязи открытых систем.	1.	Работа с электронными источниками. Подготовка к лабораторным занятиям. Подготовка к текущему тестовому контролю. Подготовка к промежуточному контролю. Подготовка к коллоквиуму.	2

			Работа с книжными источниками. Подготовка контрольной работы	
3.	Аналоговые каналы передачи данных. Способы модуляции. Модемы. Цифровые каналы передачи данных. Разделение каналов по времени и частоте, кодовое разделение.	2.	Работа с электронными источниками. Подготовка к лабораторным занятиям. Подготовка к текущему тестовому контролю. Подготовка к промежуточному контролю. Подготовка к коллоквиуму. Работа с книжными источниками. Подготовка контрольной работы	2
4.	Характеристики проводных линий связи. Спутниковые каналы. Сотовые системы связи.	3.	Работа с электронными источниками. Подготовка к лабораторным занятиям. Подготовка к текущему тестовому контролю. Подготовка к промежуточному контролю. Подготовка к коллоквиуму. Работа с книжными источниками. Подготовка контрольной работы	2
5.	Канальный уровень взаимодействия	4.	Работа с электронными источниками. Подготовка к лабораторным занятиям. Подготовка к текущему тестовому контролю. Подготовка к промежуточному контролю. Подготовка к коллоквиуму. Работа с книжными источниками. Подготовка контрольной работы	3
6.	Сетевой уровень взаимодействия	5.	Работа с электронными источниками. Подготовка к лабораторным занятиям. Подготовка к текущему тестовому контролю. Подготовка к промежуточному контролю. Подготовка к коллоквиуму. Работа с книжными источниками. Подготовка контрольной работы	2
7.	Кодирование информации. Количество информации и энтропия.	6.	Работа с электронными источниками. Подготовка к лабораторным занятиям. Подготовка к текущему тестовому контролю. Подготовка к промежуточному контролю. Подготовка к коллоквиуму. Работа с книжными источниками. Подготовка контрольной работы	2
8.	Самосинхронизирующиеся коды. Способы контроля правильности передачи информации. Алгоритмы сжатия данных.	7.	Работа с электронными источниками. Подготовка к лабораторным занятиям. Подготовка к текущему тестовому контролю. Подготовка к промежуточному контролю. Подготовка к коллоквиуму. Работа с книжными источниками. Подготовка контрольной работы	2
9.	Локальные вычислительные сети. Методы доступа. Множественный доступ с контролем несущей и	8.	Работа с электронными источниками. Подготовка к лабораторным занятиям. Подготовка к текущему тестовому контролю. Подготовка к промежуточному контролю. Подготовка к коллоквиуму. Работа с книжными источниками.	3

	обнаружение конфликтов. Разновидности сети Ethernet. Маркерные методы доступа. Сети Token Ring и FDDI. Высокоскоростные локальные сети.		Подготовка контрольной работы	
10.	Организация корпоративных сетей. Алгоритмы маршрутизации. Протоколы TCP/IP. Протоколы управления. Адресация в Internet.	9.	Работа с электронными источниками. Подготовка к лабораторным занятиям. Подготовка к текущему тестовому контролю. Подготовка к промежуточному контролю. Подготовка к коллоквиуму. Работа с книжными источниками. Подготовка контрольной работы.	2
11	Сетевые операционные системы. Технологии распределённых вычислений. Структура и информационные услуги территориальных сетей. Протоколы файлового обмена, электронной почты, дистанционного управления. Web-технологии. Языки и средства создания Web-приложений.	10	Работа с электронными источниками. Подготовка к лабораторным занятиям. Подготовка к текущему тестовому контролю. Подготовка к промежуточному контролю. Подготовка к коллоквиуму. Работа с книжными источниками. Подготовка контрольной работы	3
<b>Всего часов в 2 семестре:</b>				<b>25</b>

#### Заочная форма обучения

№ п/п	Наименование раздела (темы) дисциплины	№ п/п	Виды СРО	Всего часов
1	3	4	5	6
<b>Семестр 4</b>				
1.	Классификация информационно-аналитических сетей. Способы коммутации. Одноранговые сети и сети с выделенным сервером.	1.	Работа с электронными источниками. Подготовка к лабораторным занятиям. Подготовка к текущему тестовому контролю. Подготовка к промежуточному контролю. Подготовка к коллоквиуму. Работа с книжными источниками. Подготовка контрольной работы	8
2.	Уровни и протоколы. Эталонная модель взаимосвязи открытых систем.	2.	Работа с электронными источниками. Подготовка к лабораторным занятиям. Подготовка к текущему тестовому контролю. Подготовка к	8

			промежуточному контролю. Подготовка к коллоквиуму. Работа с книжными источниками. Подготовка контрольной работы	
3.	Аналоговые каналы передачи данных. Способы модуляции. Модемы. Цифровые каналы передачи данных. Разделение каналов по времени и частоте, кодовое разделение.	3.	Работа с электронными источниками. Подготовка к лабораторным занятиям. Подготовка к текущему тестовому контролю. Подготовка к промежуточному контролю. Подготовка к коллоквиуму. Работа с книжными источниками. Подготовка контрольной работы	8
4.	Характеристики проводных линий связи. Спутниковые каналы. Сотовые системы связи.	4.	Работа с электронными источниками. Подготовка к лабораторным занятиям. Подготовка к текущему тестовому контролю. Подготовка к промежуточному контролю. Подготовка к коллоквиуму. Работа с книжными источниками. Подготовка контрольной работы	8
5.	Канальный уровень взаимодействия	5.	Работа с электронными источниками. Подготовка к лабораторным занятиям. Подготовка к текущему тестовому контролю. Подготовка к промежуточному контролю. Подготовка к коллоквиуму. Работа с книжными источниками. Подготовка контрольной работы	8
6.	Сетевой уровень взаимодействия	6.	Работа с электронными источниками. Подготовка к лабораторным занятиям. Подготовка к текущему тестовому контролю. Подготовка к промежуточному контролю. Подготовка к коллоквиуму. Работа с книжными источниками. Подготовка контрольной работы	8
7.	Кодирование информации. Количество информации и энтропия.	7.	Работа с электронными источниками. Подготовка к лабораторным занятиям. Подготовка к текущему тестовому контролю. Подготовка к промежуточному контролю. Подготовка к коллоквиуму. Работа с книжными источниками. Подготовка контрольной работы	8
8.	Самосинхронизирующиеся коды. Способы контроля правильности передачи информации. Алгоритмы сжатия данных.	8.	Работа с электронными источниками. Подготовка к лабораторным занятиям. Подготовка к текущему тестовому контролю. Подготовка к промежуточному контролю. Подготовка к коллоквиуму. Работа с книжными источниками. Подготовка контрольной работы	8

			работы	
9.	Локальные вычислительные сети. Методы доступа. Множественный доступ с контролем несущей и обнаружение конфликтов. Разновидности сети Ethernet. Маркерные методы доступа. Сети Token Ring и FDDI. Высокоскоростные локальные сети.	9.	Работа с электронными источниками. Подготовка к лабораторным занятиям. Подготовка к текущему тестовому контролю. Подготовка к промежуточному контролю. Подготовка к коллоквиуму. Работа с книжными источниками. Подготовка контрольной работы	8
10.	Организация корпоративных сетей. Алгоритмы маршрутизации. Протоколы TCP/IP. Протоколы управления. Адресация в Internet.	10.	Работа с электронными источниками. Подготовка к лабораторным занятиям. Подготовка к текущему тестовому контролю. Подготовка к промежуточному контролю. Подготовка к коллоквиуму. Работа с книжными источниками. Подготовка контрольной работы.	8
11	Сетевые операционные системы. Технологии распределённых вычислений. Структура и информационные услуги территориальных сетей. Протоколы файлового обмена, электронной почты, дистанционного управления. Web-технологии. Языки и средства создания Web-приложений.	11.	Работа с электронными источниками. Подготовка к лабораторным занятиям. Подготовка к текущему тестовому контролю. Подготовка к промежуточному контролю. Подготовка к коллоквиуму. Работа с книжными источниками. Подготовка контрольной работы	8
<b>Всего часов в 4 семестре:</b>				<b>88</b>



## **5. ПЕРЕЧЕНЬ УЧЕБНО-МЕТОДИЧЕСКОГО ОБЕСПЕЧЕНИЯ ДЛЯ САМОСТОЯТЕЛЬНОЙ РАБОТЫ ОБУЧАЮЩИХСЯ ПО ДИСЦИПЛИНЕ**

### **1. Методические указания для подготовки обучающихся к лекционным занятиям**

Лекция является основной формой обучения в высшем учебном заведении. Записи лекций в конспектах должны быть избирательными, полностью следует записывать только определения. В конспекте рекомендуется применять сокращение слов, что ускоряет запись. Вопросы, возникающие в ходе лекции, рекомендуется записывать на полях и после окончания лекции обратиться за разъяснением к преподавателю.

Работа над конспектом лекции осуществляется по этапам:

- повторить изученный материал по конспекту;
- непонятные положения отметить на полях и уточнить;
- неоконченные фразы, пропущенные слова и другие недочеты в записях устранить, пользуясь материалами из учебника и других источников;
- завершить техническое оформление конспекта (подчеркивания, выделение главного, выделение разделов, подразделов и т.п.).

Самостоятельную работу следует начинать с доработки конспекта, желательно в тот же день, пока время не стерло содержание лекции из памяти. Работа над конспектом не должна заканчиваться с прослушивания лекции. После лекции, в процессе самостоятельной работы, перед тем, как открыть тетрадь с конспектом, полезно мысленно восстановить в памяти содержание лекции, вспомнив ее структуру, основные положения и выводы.

С целью доработки необходимо прочитать записи, восстановить текст в памяти, а также исправить описки, расшифровать не принятые ранее сокращения, заполнить пропущенные места, понять текст, вникнуть в его смысл. Далее прочитать материал по рекомендуемой литературе, разрешая в ходе чтения, возникшие ранее затруднения, вопросы, а также дополнения и исправляя свои записи. Записи должны быть наглядными, для чего следует применять различные способы выделений. В ходе доработки конспекта углубляются, расширяются и закрепляются знания, а также дополняется, исправляется и совершенствуется конспект. Еще лучше, если вы переработаете конспект, дадите его в новой систематизации записей. Это, несомненно, займет некоторое время, но материал вами будет хорошо проработан, а конспективная запись его приведена в удобный для запоминания вид. Введение заголовков, скобок, обобщающих знаков может значительно повысить качество записи. Этому может служить также подчеркивание отдельных мест конспекта красным карандашом, приведение на полях или на обратной стороне листа краткой схемы конспекта и др.

Подготовленный конспект и рекомендуемая литература используется при подготовке к практическому занятию. Подготовка сводится к внимательному прочтению учебного материала, к выводу с карандашом в руках всех утверждений и формул, к решению примеров, задач, к ответам на вопросы, предложенные в конце лекции преподавателем или помещенные в рекомендуемой литературе. Примеры, задачи, вопросы по теме являются средством самоконтроля.

Непременным условием глубокого усвоения учебного материала является знание основ, на которых строится изложение материала. Обычно преподаватель напоминает, какой ранее изученный материал и в какой степени требуется подготовить к очередному занятию. Эта рекомендация, как и требование систематической и серьезной работы над всем лекционным курсом, подлежит безусловному выполнению. Потери логической связи как внутри темы, так и между ними приводит к негативным последствиям: материал учебной дисциплины перестает основательно восприниматься, а творческий труд подменяется утомленным переписыванием. Обращение к ранее изученному материалу не только помогает восстановить в памяти известные положения, выводы, но и приводит разрозненные знания в систему, углубляет и расширяет их. Каждый возврат к старому материалу позволяет найти в нем что-то новое,

переосмыслить его с иных позиций, определить для него наиболее подходящее место в уже имеющейся системе знаний. Неоднократное обращение к пройденному материалу является наиболее рациональной формой приобретения и закрепления знаний. Очень полезным, но, к сожалению, еще мало используемым в практике самостоятельной работы, является предварительное ознакомление с учебным материалом. Даже краткое, беглое знакомство с материалом очередной лекции дает многое. Обучающиеся получают общее представление о ее содержании и структуре, о главных и второстепенных вопросах, о терминах и определениях. Все это облегчает работу на лекции и делает ее целеустремленной.

## **5.2. Методические указания для подготовки обучающихся к лабораторным занятиям**

Ведущей дидактической целью лабораторных занятий является систематизация и обобщение знаний по изучаемой теме, приобретение практических навыков по тому или другому разделу курса, закрепление полученных теоретических знаний. Лабораторные работы сопровождают и поддерживают лекционный курс. Подготовка к лабораторным занятиям и практикумам носит различный характер, как по содержанию, так и по сложности исполнения.

Многие лабораторные занятия требуют большой исследовательской работы, изучения дополнительной научной литературы. Прежде чем приступить к выполнению такой работы, обучающемуся необходимо ознакомиться обстоятельно с содержанием задания, уяснить его, оценить с точки зрения восприятия и запоминания все составляющие его компоненты. Это очень важно, так как при проработке соответствующего материала по конспекту лекции или по рекомендованной литературе могут встретиться определения, факты, пояснения, которые не относятся непосредственно к заданию. Обучающийся должен хорошо знать и понимать содержание задания, чтобы быстро оценить и отобрать нужное из читаемого. Далее, в соответствии со списком рекомендованной литературы, необходимо отыскать материал к данному заданию по всем пособиям.

Весь подобранный материал нужно хотя бы один раз прочитать или внимательно просмотреть полностью. По ходу чтения помечаются те места, в которых содержится ответ на вопрос, сформулированный в задании. Читая литературу по теме, обучающийся должен мысленно спрашивать себя, на какой вопрос задания отвечает тот или иной абзац прорабатываемого пособия. После того, как материал для ответов подобран, желательно хотя бы мысленно, а лучше всего устно или же письменно, ответить на все вопросы. В случае если обнаружится пробел в знаниях, необходимо вновь обратиться к литературным источникам и проработать соответствующий раздел. Только после того, как преподаватель убедится, что обучающийся хорошо знает необходимый теоретический материал, что его ответы достаточно аргументированы и доказательны, можно считать обучающегося подготовленным к выполнению лабораторных работ.

## **5.3 Методические указания по самостоятельной работе обучающегося**

Самостоятельная работа обучающегося предполагает различные формы индивидуальной учебной деятельности: конспектирование научной литературы, сбор и анализ практического материала в СМИ, проектирование, выполнение тематических и творческих заданий и пр. Выбор форм и видов самостоятельной работы определяется индивидуально-личностным подходом к обучению совместно преподавателем и обучающимся. Формы текущего контроля успеваемости и промежуточной аттестации обучающихся.

Содержание внеаудиторной самостоятельной работы обучающегося по дисциплине «Вычислительные системы, сети и телекоммуникации» включает в себя следующие виды деятельности:

- работа с электронными источниками;

- подготовка к лабораторным занятиям;
- подготовка к текущему тестовому контролю;
- подготовка к промежуточному контролю;
- подготовка к коллоквиуму;
- работа с книжными источниками.

Самостоятельная работа с учебниками, учебными пособиями, научной, справочной и популярной литературой, материалами периодических изданий и Интернета, статистическими данными является наиболее эффективным методом получения знаний, позволяет значительно активизировать процесс овладения информацией, способствует более глубокому усвоению изучаемого материала, формирует у обучающихся свое отношение к конкретной проблеме.

Более глубокому раскрытию вопросов способствует знакомство с дополнительной литературой, рекомендованной преподавателем по каждой теме семинарского или практического занятия, что позволяет студентам проявить свою индивидуальность в рамках выступления на данных занятиях, выявить широкий спектр мнений по изучаемой проблеме.

Тестирование представляет собой средство контроля усвоения учебного материала темы или раздела дисциплины. При самостоятельной подготовке к тестированию необходимо:

а) проработать информационный материал по дисциплине, проконсультироваться с преподавателем по вопросу выбора учебной литературы;

б) выяснить все условия тестирования заранее, узнать, сколько тестов будет предложено, сколько времени отводится на тестирование, какова система оценки результатов и т.д.

в) приступая к работе с тестами, внимательно и до конца прочитать вопрос и предлагаемые варианты ответов, выбрать правильные (их может быть несколько).

г) в процессе решения желательно применять несколько подходов в решении задания, это позволяет максимально гибко оперировать методами решения, находя каждый раз оптимальный вариант.

д) если встретился чрезвычайно трудный вопрос, не тратить много времени на него, перейти к другим тестам, вернуться к трудному вопросу в конце.

е) обязательно оставить время для проверки ответов, чтобы избежать механических ошибок.

Коллоквиумом называется форма промежуточного контроля знаний обучающегося, которая проводится в виде собеседования преподавателя и обучающегося по самостоятельно подготовленной теме. Целью коллоквиума является формирование у обучающегося навыков анализа теоретических проблем на основе самостоятельного изучения учебной и научной литературы.

Подготовка к коллоквиуму начинается с установочной консультации преподавателя, на которой он разъясняет развернутую тематику проблемы, рекомендует литературу для изучения и объясняет процедуру проведения коллоквиума. При подготовке к коллоквиуму от обучающегося требуется:

- владение изученным в ходе учебного процесса материалом, относящимся к рассматриваемой проблеме;
- знание разных точек зрения, высказанных в экономической литературе по соответствующей проблеме, умение сопоставлять их между собой;
- наличие собственного мнения по обсуждаемым вопросам и умение его аргументировать.

Подготовка презентации и доклада

Для подготовки презентации рекомендуется использовать: PowerPoint, MS Word, Acrobat Reader, LaTeX-овский пакет beamer. Самая простая программа для создания презентаций – Microsoft PowerPoint. Для подготовки презентации необходимо собрать и обработать начальную информацию.

Последовательность подготовки презентации:

1. Четко сформулировать цель презентации: вы хотите свою аудиторию мотивировать, убедить, заразить какой-то идеей или просто формально отчитаться.

2. Определить каков будет формат презентации: живое выступление (тогда, сколько будет его продолжительность) или электронная рассылка (каков будет контекст презентации).
3. Отобрать всю содержательную часть для презентации и выстроить логическую цепочку представления.
4. Определить ключевые моменты в содержании текста и выделить их.
5. Определить виды визуализации (картинки) для отображения их на слайдах в соответствии с логикой, целью и спецификой материала.
6. Подобрать дизайн и форматировать слайды (количество картинок и текста, их расположение, цвет и размер).
7. Проверить визуальное восприятие презентации.

К видам визуализации относятся иллюстрации, образы, диаграммы, таблицы. Иллюстрация - представление реально существующего зрительного ряда. Образы – в отличие от иллюстраций - метафора. Их назначение - вызвать эмоцию и создать отношение к ней, воздействовать на аудиторию. С помощью хорошо продуманных и представляемых образов, информация может надолго остаться в памяти человека. Диаграмма - визуализация количественных и качественных связей. Их используют для убедительной демонстрации данных, для пространственного мышления в дополнение к логическому. Таблица - конкретный, наглядный и точный показ данных. Ее основное назначение - структурировать информацию, что порой облегчает восприятие данных аудиторией.

Практические советы по подготовке презентации готовьте отдельно:

- печатный текст + слайды + раздаточный материал;
- слайды - визуальная подача информации, которая должна содержать минимум текста, максимум изображений, несущих смысловую нагрузку, выглядеть наглядно и просто;
- текстовое содержание презентации – устная речь или чтение, которая должна включать аргументы, факты, доказательства и эмоции;
- рекомендуемое число слайдов 17-22;
- обязательная информация для презентации: тема, фамилия и инициалы выступающего; план сообщения; краткие выводы из всего сказанного; список использованных источников;
- раздаточный материал – должен обеспечивать ту же глубину и охват, что и живое выступление: люди больше доверяют тому, что они могут унести с собой, чем исчезающим изображениям, слова и слайды забываются, а раздаточный материал остается постоянным осязаемым напоминанием; раздаточный материал важно раздавать в конце презентации; раздаточный материалы должны отличаться от слайдов, должны быть более информативными.

Тема доклада должна быть согласованна с преподавателем и соответствовать теме учебного занятия. Материалы при его подготовке, должны соответствовать научно-методическим требованиям вуза и быть указаны в докладе. Необходимо соблюдать регламент, оговоренный при получении задания. Иллюстрации должны быть достаточными, но не чрезмерными.

Работа обучающегося над докладом-презентацией включает отработку умения самостоятельно обобщать материал и делать выводы в заключении, умения ориентироваться в материале и отвечать на дополнительные вопросы слушателей, отработку навыков ораторства, умения проводить диспут.

Докладчики должны знать и уметь: сообщать новую информацию; использовать технические средства; хорошо ориентироваться в теме всего семинарского занятия; дискутировать и быстро отвечать на заданные вопросы; четко выполнять установленный регламент (не более 10 минут); иметь представление о композиционной структуре доклада и др.

Структура выступления

Вступление помогает обеспечить успех выступления по любой тематике. Вступление должно содержать: название, сообщение основной идеи, современную оценку предмета изложения, краткое перечисление рассматриваемых вопросов, живую интересную форму

изложения, акцентирование внимания на важных моментах, оригинальность подхода.

Основная часть, в которой выступающий должен глубоко раскрыть суть затронутой темы, обычно строится по принципу отчета. Задача основной части – представить достаточно данных для того, чтобы слушатели заинтересовались темой и захотели ознакомиться с материалами. При этом логическая структура теоретического блока не должны даваться без наглядных пособий, аудио-визуальных и визуальных материалов.

Заключение – ясное, четкое обобщение и краткие выводы, которых всегда ждут слушатели.

#### **Методические рекомендации для подготовки к коллоквиуму**

Подготовка к коллоквиуму начинается с установочной консультации преподавателя, на которой он разъясняет развернутую тематику проблемы, рекомендует литературу для изучения и объясняет процедуру проведения коллоквиума. Как правило, на самостоятельную подготовку к коллоквиуму обучающемуся отводится определенное время. Методические указания состоят из рекомендаций по изучению электронных и книжных источников, относящихся к пунктам плана каждой темы. Это должно помочь обучающимся целенаправленно организовать работу по овладению материалом и его запоминанию. При подготовке к коллоквиуму следует, прежде всего, просмотреть конспекты лекций и практических занятий и отметить в них имеющиеся вопросы коллоквиума. Если какие-то вопросы вынесены преподавателем на самостоятельное изучение, следует обратиться к учебной литературе, рекомендованной преподавателем в качестве источника сведений.

Коллоквиум проводится в форме индивидуальной беседы преподавателя с каждым обучающимся или беседы в небольших группах (2-3 человека). Обычно преподаватель задает несколько кратких конкретных вопросов, позволяющих выяснить степень добросовестности работы с литературой. Далее более подробно обсуждается какая-либо сторона проблемы, что позволяет оценить уровень понимания. По итогам коллоквиума выставляется оценка.

#### **Методические рекомендации для подготовки к тестированию**

Тесты - это задания, предусматривающие конкретный, краткий, четкий ответ на имеющиеся эталоны ответов. Готовясь к тестированию, необходимо проработать информационный материал по дисциплине.

Обучающемуся необходимо проконсультироваться с преподавателем по вопросу выбора учебной литературы; четко выясните все условия тестирования заранее.

Приступая к работе с тестами, внимательно и до конца прочтите вопрос и предлагаемые варианты ответов. Выберите правильные. В процессе решения желательно применять несколько подходов в решении задания. Это позволяет максимально гибко оперировать методами решения, находя каждый раз оптимальный вариант.

#### **Промежуточная аттестация**

По итогам 2,3 семестра проводится экзамен. При подготовке к сдаче экзамена рекомендуется пользоваться материалами лабораторных и практических занятий и материалами, изученными в ходе текущей самостоятельной работы.

Экзамен проводится в устной форме, включает подготовку и ответы обучающегося на теоретические вопросы. По итогам экзамена выставляется оценка.

По итогам обучения проводится экзамен, к которому допускаются обучающиеся, имеющие положительные результаты по защите лабораторных работ.

## 6. ОБРАЗОВАТЕЛЬНЫЕ ТЕХНОЛОГИИ

№ п/п	№ семес тра	Виды учебной работы	Образовательные технологии	Всего часов	
				5	6
1	2,4	3	4	5	6
1.	2,4	Лекция «Классификация информационно-аналитических сетей. Способы коммутации. Одноранговые сети и сети с выделенным сервером»	Презентация, дистанционные технологии	2	2
2.	2,4	Лекция «Характеристики проводных линий связи. Спутниковые каналы. Сотовые системы связи.»	Презентация, технология образовательных платформ	2	2
3.	2,4	Лекция «Сетевой уровень взаимодействия»	Презентация, дистанционные технологии, визуализация	2	
4.	2,4	Лекция «Технологии физического уровня»	Презентация, мультимедийные технологии, визуализация	2	
5.	2,4	Лекция «Технологии глобальных сетей»	Презентация, дистанционные технологии, визуализация	4	2
6.	2,4	Лабораторная работа «Сетевой уровень взаимодействия»	Презентация, игровые технологии, дистанционные технологии	2	
7.	2,4	Лабораторная работа «Технологии физического уровня»	Презентация, игровые технологии, дистанционные технологии	2	2
<b>Итого во 2 семестре</b>				<b>16</b>	
<b>Итого в 4 семестре:</b>					<b>8</b>

## 7. УЧЕБНО-МЕТОДИЧЕСКОЕ И ИНФОРМАЦИОННОЕ ОБЕСПЕЧЕНИЕ ДИСЦИПЛИНЫ

### 7.1. Перечень основной и дополнительной учебной литературы

#### Основная литература

1. Гребешков, А. Ю. Вычислительная техника, сети и телекоммуникации : учебное пособие / А. Ю. Гребешков. — Самара : Поволжский государственный университет телекоммуникаций и информатики, 2014. — 220 с. — Текст : электронный // Цифровой образовательный ресурс IPR SMART : [сайт]. — URL: <https://www.iprbookshop.ru/71828.html>
2. Кузьмич, Р. И. Вычислительные системы, сети и телекоммуникации : учебное пособие / Р. И. Кузьмич, А. Н. Пупков, Л. Н. Корпачева. — Красноярск : Сибирский федеральный университет, 2018. — 120 с. — ISBN 978-5-7638-3943-2. — Текст : электронный // Цифровой образовательный ресурс IPR SMART : [сайт]. — URL: <https://www.iprbookshop.ru/84333.html>
3. Чекмарев, Ю. В. Вычислительные системы, сети и телекоммуникации / Ю. В. Чекмарев. — 2-е изд. — Саратов : Профобразование, 2019. — 184 с. — ISBN 978-5-4488-0071-9. — Текст : электронный // Цифровой образовательный ресурс IPR SMART : [сайт]. — URL: <https://www.iprbookshop.ru/87989.html>

#### Дополнительная литература

1. Рязанов, Ю. Д. Теория вычислительных процессов : лабораторный практикум. Учебное пособие / Ю. Д. Рязанов. — Белгород : Белгородский государственный технологический университет им. В.Г. Шухова, ЭБС АСВ, 2011. — 100 с. — Текст : электронный // Цифровой образовательный ресурс IPR SMART : [сайт]. — URL: <https://www.iprbookshop.ru/28402.html>
2. Зиангирова, Л. Ф. Вычислительные системы, сети и телекоммуникации : учебно-методическое пособие / Л. Ф. Зиангирова. — Саратов : Вузовское образование, 2015. — 150 с. — Текст : электронный // Цифровой образовательный ресурс IPR SMART : [сайт]. — URL: <https://www.iprbookshop.ru/31942.html>
3. Лиманова, Н. И. Архитектура вычислительных систем и компьютерных сетей : учебное пособие / Н. И. Лиманова. — Самара : Поволжский государственный университет телекоммуникаций и информатики, 2017. — 197 с. — Текст : электронный // Цифровой образовательный ресурс IPR SMART : [сайт]. — URL: <https://www.iprbookshop.ru/75368.html>

#### Методическая литература

Учебно-методическое пособие для лабораторных работ по дисциплине «Вычислительные системы, сети и телекоммуникации по направлению 09.03.03 Прикладная информатика /В.П.Рядченко, З.Б.Батчаева – БИЦ СевКавГГТА, 2018.

### 7.2. Перечень ресурсов информационно-телекоммуникационной сети «Интернет»

<http://window.edu.ru>- Единое окно доступа к образовательным ресурсам;  
<http://fcior.edu.ru> - Федеральный центр информационно-образовательных ресурсов;  
<http://elibrary.ru> - Научная электронная библиотека.

Электронно-библиотечная система IPRbooks URL: [http:// https://ipr-smart.ru/61466.html/](http://https://ipr-smart.ru/61466.html/)  
ООО «Ай Пи Эр Медиа».

### 7.3. Информационные технологии, лицензионное программное обеспечение

Лицензионное программное обеспечение	Реквизиты лицензий/ договоров
Microsoft Azure Dev Tools for Teaching 1. Windows 7, 8, 8.1, 10 2. Visual Studio 2008, 2010, 2013, 2019 5. Visio 2007, 2010, 2013 6. Project 2008, 2010, 2013 7. Access 2007, 2010, 2013 и т. д.	Идентификатор подписчика: 1203743421 Срок действия: 30.06.2022  (продление подписки)
Office 2003, 2007, 2010, 2013	Сведения об Open Office: 63143487, 63321452, 64026734, 6416302, 64344172, 64394739, 64468661, 64489816, 64537893, 64563149, 64990070, 65615073 Лицензия бессрочная
Антивирус Dr.Web Desktop Security Suite	Лицензионный сертификат Серийный № 8DVG-V96F-H8S7-NRBC Срок действия: с 20.10.2022 до 22.10.2023
Цифровой образовательный ресурс IPRsmart	Лицензионный договор № 10423/23П от 30.06.2023 г. Срок действия: с 01.07.2023 г. до 01.07.2024г.

Свободное программное обеспечение:

WinDjView, Sumatra PDF, 7-Zip

### 8. МАТЕРИАЛЬНО-ТЕХНИЧЕСКОЕ ОБЕСПЕЧЕНИЕ ДИСЦИПЛИНЫ

Учебная аудитория для проведения занятий лекционного типа	Специализированная мебель: Доска меловая - 1 шт., парты - 35 шт., стулья - 66 шт., кафедра напольная - 1 шт. Набор демонстрационного оборудования и учебно-наглядных пособий, обеспечивающих тематические иллюстрации: Настенный экран – 1 шт; Проектор – 1шт, Ноутбук – 1шт.	Выделенные стоянки автотранспортных средств для инвалидов; достаточная ширина дверных проемов в стенах, лестничных маршей, площадок
Лаборатория новых компьютерных технологий	Специализированная мебель: Доска меловая - 1 шт., стол преподавательский - 1шт., парты - 8шт., стулья - 26шт., компьютерные столы - 10шт., стул мягкий – 1шт. Лабораторное оборудование, технические средства обучения, служащие для предоставления учебной информации большой аудитории: ПК-10 шт.	Выделенные стоянки автотранспортных средств для инвалидов; достаточная ширина дверных проемов в стенах, лестничных маршей, площадок



Лаборатория прикладного статистического анализа	Специализированная мебель: Парты - 8шт., стулья - 22шт., стол преподавательский - 1шт., доска меловая - 1шт., компьютерные столы - 8 шт. Лабораторное оборудование, технические средства обучения, служащие для предоставления учебной информации большой аудитории: Компьютер в сборе -8шт. Настенный экран – 1 шт. Проектор -1 шт.	Выделенные стоянки автотранспортных средств для инвалидов; достаточная ширина дверных проемов в стенах, лестничных маршей, площадок
Учебная аудитория для проведения занятий семинарского типа, курсового проектирования (выполнение курсовых работ), групповых и индивидуальных консультаций, текущего контроля и промежуточной аттестации	Специализированная мебель: Доска меловая - 1шт., стол преподавательский - 1шт., парты - 8шт., стулья - 26шт., компьютерные столы - 10шт., стул мягкий – 1шт. Технические средства обучения, служащие для предоставления учебной информации большой аудитории: ПК-10 шт.	Выделенные стоянки автотранспортных средств для инвалидов; достаточная ширина дверных проемов в стенах, лестничных маршей, площадок

**8.1. Требования к аудиториям (помещениям, местам) для проведения занятий**

**8.2. Требования к оборудованию рабочих мест преподавателя и обучающихся**

1. Рабочее место преподавателя, оснащенное компьютером с доступом в Интернет.
2. Рабочие места обучающихся, оснащенные компьютерами с доступом в Интернет, предназначенные для работы в электронной образовательной среде.

**8.3. Требования к специализированному оборудованию**

- нет

## **9. ОСОБЕННОСТИ РЕАЛИЗАЦИИ ДИСЦИПЛИНЫ ДЛЯ ИНВАЛИДОВ И ЛИЦ С ОГРАНИЧЕННЫМИ ВОЗМОЖНОСТЯМИ ЗДОРОВЬЯ**

Для обеспечения образования инвалидов и обучающихся с ограниченными возможностями здоровья разрабатывается (в случае необходимости) адаптированная образовательная программа, индивидуальный учебный план с учетом особенностей их психофизического развития и состояния здоровья, в частности применяется индивидуальный подход к освоению дисциплины, индивидуальные задания: рефераты, письменные работы и, наоборот, только устные ответы и диалоги, индивидуальные консультации, использование диктофона и других записывающих средств для воспроизведения лекционного и семинарского материала.

В целях обеспечения обучающихся инвалидов и лиц с ограниченными возможностями здоровья комплектуется фонд основной учебной литературой, адаптированной к ограничению электронных образовательных ресурсов, доступ к которым организован в БИЦ Академии. В библиотеке проводятся индивидуальные консультации для данной категории пользователей, оказывается помощь в регистрации и использовании сетевых и локальных электронных образовательных ресурсов, предоставляются места в читальном зале.

**ФОНД ОЦЕНОЧНЫХ СРЕДСТВ**  
**ПО ДИСЦИПЛИНЕ**  
**«ВЫЧИСЛИТЕЛЬНЫЕ СИСТЕМЫ, СЕТИ И ТЕЛЕКОММУНИКАЦИИ»**

**1. ПАСПОРТ ФОНДА ОЦЕНОЧНЫХ СРЕДСТВ ПО ДИСЦИПЛИНЕ**  
**«Вычислительные системы, сети и телекоммуникации»**

**1. Компетенции, формируемые в процессе изучения дисциплины**

Индекс	Формулировка компетенции
ОПК-3	Способен решать стандартные задачи профессиональной деятельности на основе информационной и библиографической культуры с применением информационно-коммуникационных технологий и с учетом основных требований информационной безопасности

**2. Этапы формирования компетенции в процессе освоения дисциплины**

Основными этапами формирования указанных компетенций, при изучении обучающимися дисциплины, являются последовательное изучение содержательно связанных между собой разделов (тем) учебных занятий. Изучение каждого раздела (темы) предполагает овладение обучающимися необходимыми компетенциями. Результат аттестации обучающихся на различных этапах формирования компетенций показывает уровень освоения ими компетенций.

Поэтапное формирование компетенций прямо связано с местом дисциплины в образовательной программе.

Разделы (темы) дисциплины	Формируемые компетенции (коды)
	ОПК-3
Основы сетей передачи данных	+
Технологии физического уровня	+
Технологии канального и сетевого уровней	+
Кодирование данных	+
Локальные сети	+
Технологии глобальных сетей	+

### 3. Показатели, критерии и средства оценивания компетенций, формируемых в процессе изучения дисциплины

**ОПК-3** Способен решать стандартные задачи профессиональной деятельности на основе информационной и библиографической культуры с применением информационно-коммуникационных технологий и с учетом основных требований информационной безопасности

Индикаторы достижения компетенции	Критерии оценивания результатов обучения				Средства оценивания результатов обучения	
	неудовлетворительно	удовлетворительно	хорошо	отлично	Текущий контроль	Промежуточная аттестация
ИДК-ОПК-3.1 Использует современные информационно-коммуникационные технологии для решения стандартных задач профессиональной деятельности на основе информационной и библиографической культуры	Не использует современные информационно-коммуникационные технологии для решения стандартных задач профессиональной деятельности на основе информационной и библиографической культуры	Не уверенно использует современные информационно-коммуникационные технологии для решения стандартных задач профессиональной деятельности на основе информационной и библиографической культуры	Использует знания современные информационно-коммуникационные технологии для решения стандартных задач профессиональной деятельности на основе информационной и библиографической культуры	Уверенно использует современные информационно-коммуникационные технологии для решения стандартных задач профессиональной деятельности на основе информационной и библиографической культуры	ОФО. Текущий тестовый контроль, контрольные вопросы коллоквиум, проверка лабораторных работ	экзамен
ИДК-ОПК-3.2 Применяет в практической деятельности знания основных требований информационной безопасности	Не освоены знания основных требований информационной безопасности	Частично освоены знания основных требований информационной безопасности	Не уверенно применяет в практической деятельности знания основных требований информационной безопасности	Уверенно применяет в практической деятельности знания основных требований информационной безопасности	ЗФО. Текущий тестовый контроль, контрольные вопросы	экзамен
ИДК-ОПК-3.4 Решает стандартные задачи профессиональной деятельности на основе информационной и библиографической культуры с применением информационно-коммуникационных технологий и с учетом основных требований информационной	Не демонстрирует способность решать стандартные задачи профессиональной деятельности на основе информационной и библиографической культуры с применением информационно-коммуникационных технологий и с учетом основных требований	Не уверенно демонстрирует способность решать стандартные задачи профессиональной деятельности на основе информационной и библиографической культуры с применением информационно-коммуникационных технологий и с учетом	Демонстрирует способность решать стандартные задачи профессиональной деятельности на основе информационной и библиографической культуры с применением информационно-коммуникационных технологий и с учетом основных требований	Уверенно демонстрирует способность решать стандартные задачи профессиональной деятельности на основе информационной и библиографической культуры с применением информационно-коммуникационных технологий и с учетом основных требований	коллоквиум, проверка лабораторных работ, тестирование, проверка контрольной работы	экзамен

безопасности.	информационной безопасности	основных требований информационной безопасности	информационной безопасности	информационной безопасности		
---------------	-----------------------------	---	-----------------------------	-----------------------------	--	--

#### **4. Комплект контрольно-оценочных средств по дисциплине «Вычислительные системы, сети и телекоммуникации»**

##### **Контрольные вопросы «Вычислительные системы, сети и телекоммуникации»**

###### **Раздел 1. Основы сетей передачи данных**

Классификация информационно-аналитических сетей. Способы коммутации. Одноранговые сети и сети с выделенным сервером.

Локальные, региональные и глобальные сети. Коммутация каналов, сообщений, пакетов.

Клиент, сервер. Физическая и логическая сущности сервера.

Уровни и протоколы. Эталонная модель взаимосвязи открытых систем.

Эталонная модель взаимосвязи открытых систем. Понятие интерфейса и протокола.

###### **Раздел 2. Технологии физического уровня**

Аналоговые каналы передачи данных. Способы модуляции. Модемы. Цифровые каналы передачи данных. Разделение каналов по времени и частоте, кодовое разделение.

Амплитудный, частотный и фазовый методы модуляции аналогового сигнала.

Временное, частотное, пространственное, поляризационное и кодовое разделение каналов

Характеристики проводных линий связи. Спутниковые каналы. Сотовые системы связи.

Понятие линии, канала, частотной характеристики линии. Назначение хаба (концентратора).

Низкие, стационарные и эллиптические орбиты и спутники.

###### **Раздел 3. Технологии канального и сетевого уровней**

Канальный уровень взаимодействия.

Методы доступа к среде передачи данных: MAC-адрес. Функции и протоколы канального уровня. Сегментация сети: мосты, коммутаторы.

Сетевой уровень взаимодействия

Межсетевое взаимодействие. IP-адрес, маска, маршрутизация. Функции и протоколы сетевого уровня.

Кодирование информации. Количество информации и энтропия.

Количество информации и энтропия. Избыточное кодирование информации, скремблирование.

Самосинхронизирующиеся коды. Способы контроля правильности передачи информации.

Алгоритмы сжатия данных.

Синхронный и асинхронный режимы передачи данных, контроль целостности данных.

Алгоритмы сжатия информации.

###### **Раздел 4. Кодирование данных**

Локальные вычислительные сети. Методы доступа. Множественный доступ с контролем несущей и обнаружение конфликтов. Разновидности сети Ethernet. Маркерные методы доступа. Сети Token Ring и FDDI. Высокоскоростные локальные сети.

Сети Ethernet, Token Ring, FDDI X25, ATM.

Особенности технологии Frame Relay, ATM, SDH.

Организация корпоративных сетей. Алгоритмы маршрутизации. Протоколы TCP/IP.

Протоколы управления. Адресация в Internet.

Корпоративные сети. Особенности организации корпоративных сетей на примере сетей Банка России и ФНС. Организация взаимодействия клиентской части с сетевым приложением: сокеты.

###### **Раздел 5. Локальные сети**

Сетевые операционные системы. Технологии распределённых вычислений. Структура и информационные услуги территориальных сетей. Протоколы файлового обмена, электронной

почты, дистанционного управления.

## Раздел 6. Технологии глобальных сетей

Web-технологии. Языки и средства создания Web-приложений.

Особенности организации сетевых операционных систем. Распределённые вычисления.

Виртуализация вычислительных процессов и системы терминального доступа. FTP, POP3, SMTP и другие протоколы обмена. Принципы Web-технологии, средства разработки.

### Тематика контрольных работ «Вычислительные системы, сети и телекоммуникации»

**Задание 1.** По данным IP-адресам определить, к сети какого класса они принадлежат, получить IP-адрес сети, маску сети и IP-адрес широковещательной рассылки в данной сети:

Вариант	a)	b)	c)	d)
0	110.157.233.184	159.57.141.205	195.137.48.42	190.30.134.79
1	36.24.212.27	151.204.234.208	167.143.166.151	81.207.5.124
2	187.196.89.86	37.38.56.94	194.3.50.241	35.42.64.114
3	42.160.157.215	75.59.233.215	163.143.246.230	218.161.0.172
4	45.45.183.158	10.128.217.44	56.86.29.157	186.113.68.173
5	65.72.172.57	191.194.186.67	117.39.255.239	203.80.81.87
6	98.152.43.182	19.160.138.248	78.123.49.191	205.44.61.253
7	182.76.142.213	80.117.227.93	137.225.232.195	160.22.40.236
8	168.173.44.192	37.73.200.123	213.180.159.172	20.55.186.108
9	56.99.61.195	49.229.236.82	55.23.59.226	4.6.214.143

**Задание 2.** Используйте IP-адреса из задания 1 и соответствующую длину маски сети, чтобы получить IP-адрес сети, маску сети и IP-адрес широковещательной рассылки в данной сети:

Вариант	a)	b)	c)	d)
0	/17	/25	/26	/20
1	/30	/18	/20	/28
2	/6	/21	/26	/10
3	/12	/7	/17	/15
4	/24	/3	/23	/8
5	/26	/13	/20	/27
6	/4	/10	/25	/28
7	/28	/24	/18	/3
8	/10	/14	/20	/9
9	/11	/4	/23	/14

**Задание 3.** Является ли данная маска сети правильной и какова ее длина в битах:

По определению маска сети является непрерывной последовательностью битов 1 от старшего разряда после которых идут только биты 0. Поэтому необходимо перевести в двоичное представление указанные маски и проверить этот факт.

Вариант	a)	b)	c)	d)
0	255.248.9.0	255.255.255.0	255.248.0.0	254.0.0.0



1	255.254.0.0	255.255.255.214	255.255.255.248	255.255.248.0
2	255.255.255.0	255.255.255.240	255.253.0.0	255.255.252.0
3	255.255.252.0	255.255.255.192	255.7.0.0	248.0.0.0
4	255.254.0.0	255.255.248.0	240.0.3.0	255.255.255.248
5	248.0.0.0	255.249.0.0	255.255.255.240	224.0.0.0
6	255.255.0.0	255.253.0.0	255.255.0.0	255.255.0.0
7	255.248.0.0	255.255.240.0	255.255.254.0	255.255.255.254
8	255.224.0.0	252.2.0.0	255.240.0.0	255.255.255.240
9	255.255.255.248	255.255.255.252	255.255.248.0	192.0.0.0

**Задание 4.** Является ли данный IP-адрес адресом сети с указанной длиной маски сети:

*Необходимо вычислить по данному IP-адресу адрес сети и сравнить с исходным адресом, указанным в задании.*

Вариант	a)	b)	c)	d)
0	32.10.0.0/9	95.81.1-8.0/18	68.111.8.0/22	52.96.0.0/11
1	185.129.0.0/9	80.0.0.0/5	100.241.96.0/22	129.199.93.82/31
2	185.214.114.0/22	85.0.0.0/7	157.143.151.177/29	58.189.128.0/17
3	128.0.0.0/2	1.193.76.0/24	127.12.0.0/14	134.0.0.0/6
4	120.118.0.0/12	195.165.102.0/18	184.98.36.0/24	200.0.0.0/5
5	32.0.0.0/3	15.53.210.202/30	240.97.66.0/18	189.66.194.64/26
6	152.228.0.0/14	229.0.0.0/3	126.17.238.0/23	66.37.0.0/16
7	146.0.0.0/11	88.142.0.0/14	107.212.0.0/14	202.58.239.204/31
8	65.0.0.0/7	73.100.0.0/17	105.213.190.0/23	169.22.0.0/15
9	80.243.8.200/31	7.81.247.0/21	40.127.40.54/31	222.117.148.0/22

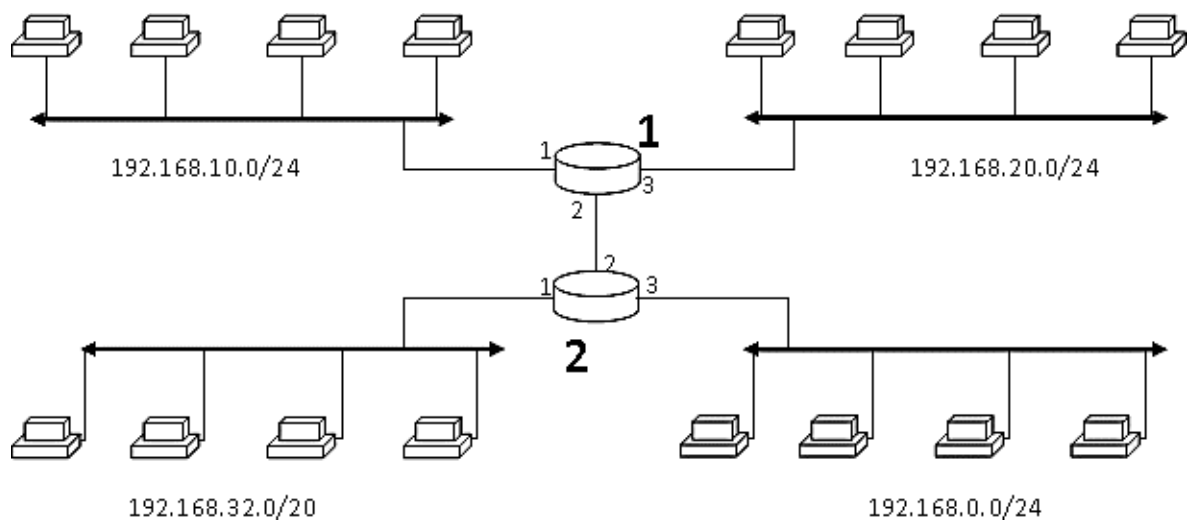
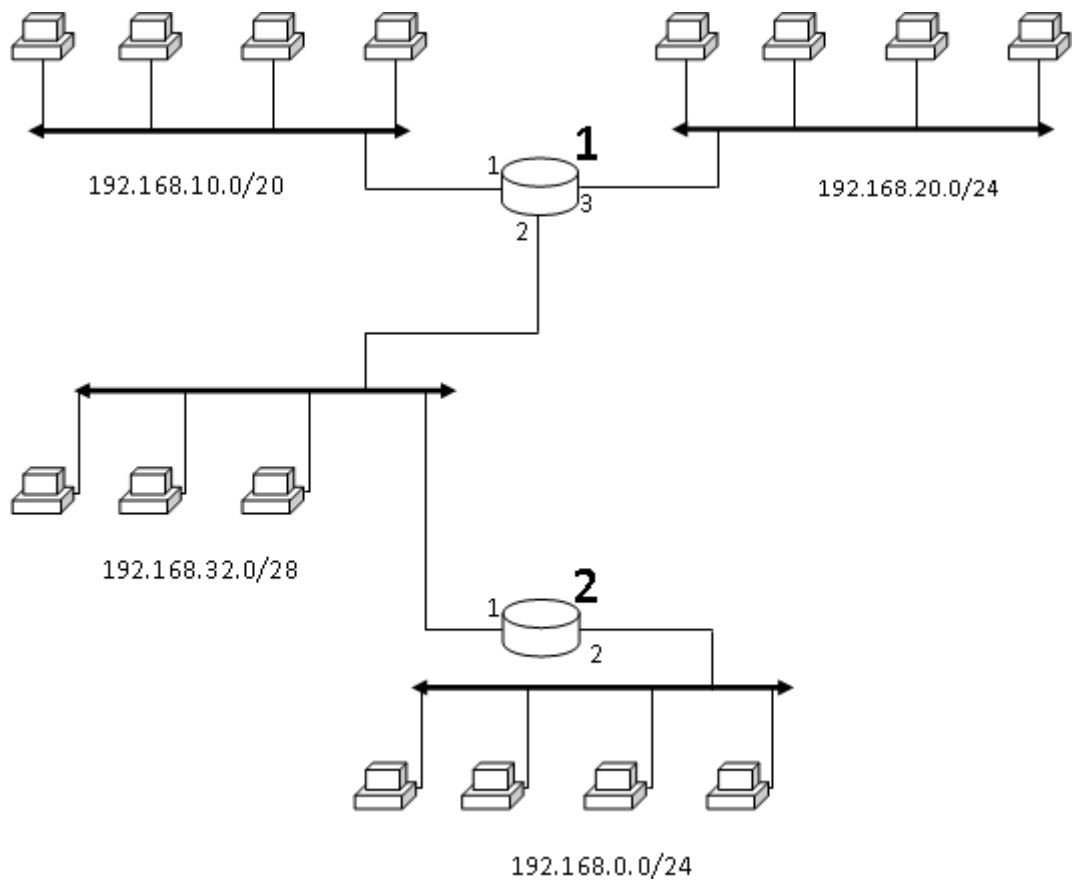
**Задание 5.** Принадлежат ли указанные IP-адреса к одной подсети:

*Чтобы узнать принадлежат ли адреса к одной подсети, необходимо получить адрес сети для каждого из адресов и сравнить адреса сетей.*

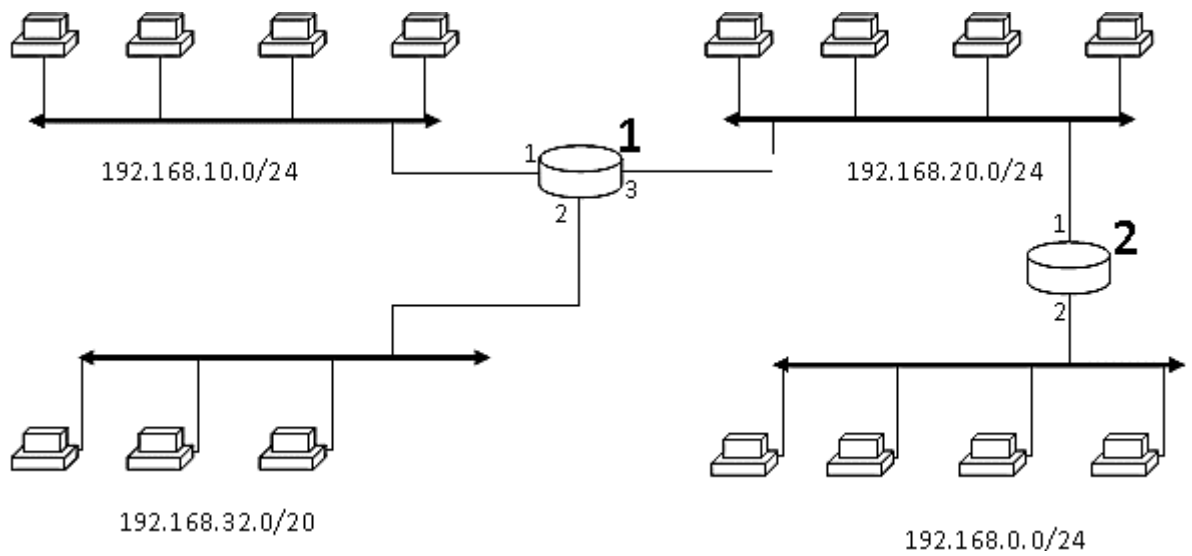
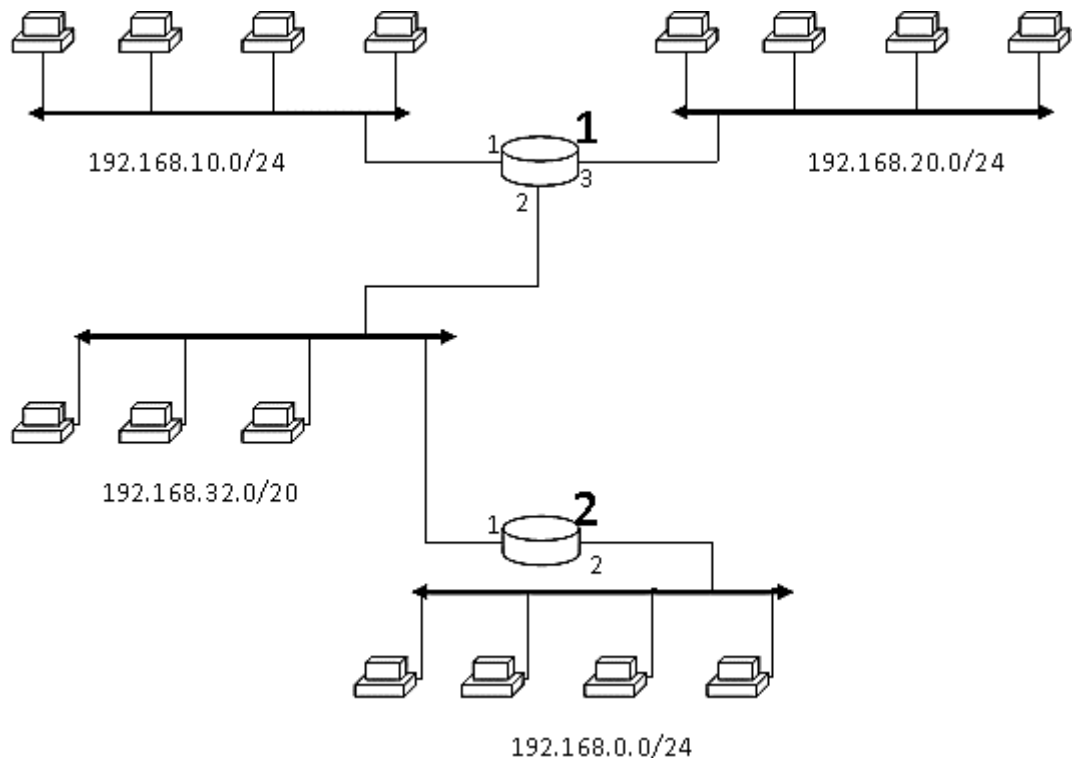
Вариант	a)	b)
0	123.65.168.74 - 123.65.164.72/27	110.71.140.119 - 110.67.85.239/9
1	229.52.17.190 - 229.50.17.191/30	226.144.183.64 - 226.128.186.152/9
2	223.62.19.244 - 223.67.176.98/14	67.50.242.243 - 67.50.200.172/18
3	127.73.18.240 - 137.114.177.17/9	195.94.59.188 - 195.94.59.191/30
4	185.63.56.182 - 85.63.239.16/16	199.57.36.63 - 199.57.5.169/15
5	136.61.83.119 - 111.181.218.52/5	125.60.255.103 - 125.34.169.199/9
6	133.206.62.249 - 133.105.92.88/11	192.243.42.162 - 192.243.42.246/25
7	94.176.91.111 - 94.176.92.80/20	4.244.159.102 - 4.246.125.165/12
8	47.88.172.145 - 47.88.178.192/21	203.40.171.158 - 203.40.141.180/18
9	244.23.38.153 - 244.23.78.154/29	28.3.34.25 - 19.109.158.253/4

**Задание 6.** Приведен набор локальных сетей, соединенных маршрутизаторами. В каждой локальной сети назначена своя подсеть IP-адресов с маской указанной длины. В случае если подсеть для локального сегмента не указана, необходимо выбрать подсеть произвольным образом (но при этом не совпадающую с имеющимся уже набором сетей). Порты маршрутизаторов пронумерованы. Необходимо назначить IP-адреса портам маршрутизатора. В составленной таблице маршрутизации число записей должно быть минимально, т.е. если определенная подсеть может быть достигнута через уже имеющийся маршрут (как правило, это шлюз по умолчанию), то такую запись добавлять не следует.

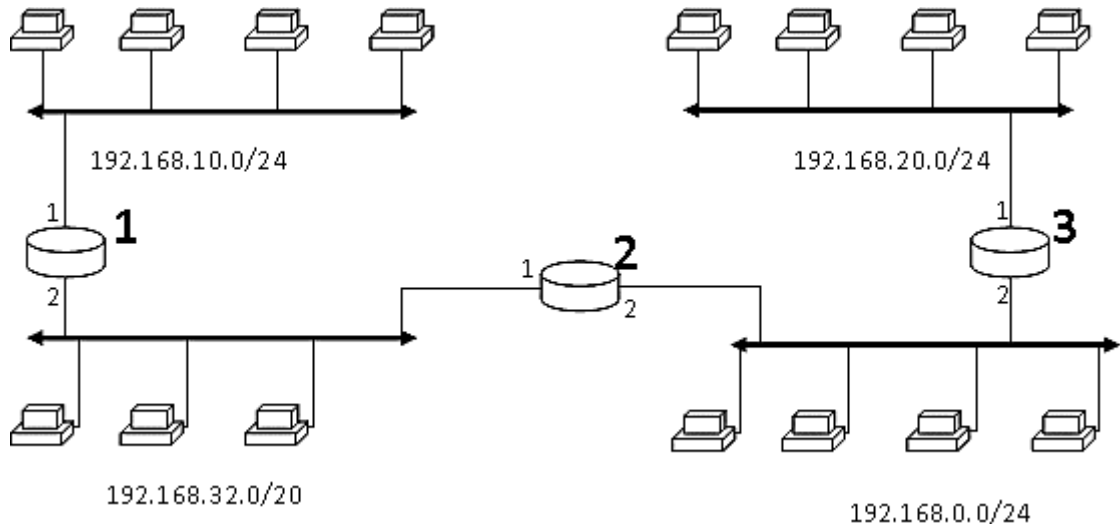
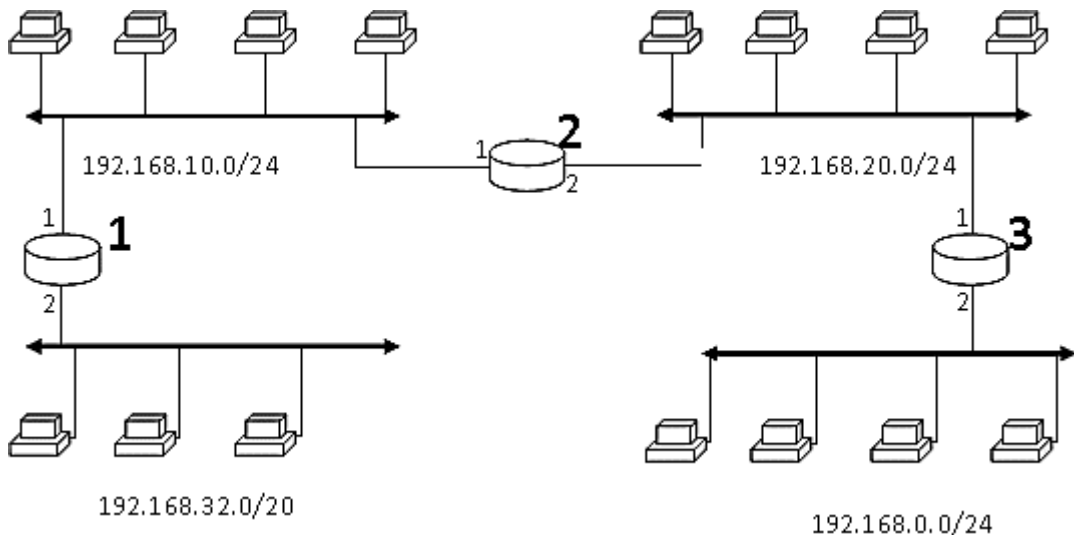
Вариант 0



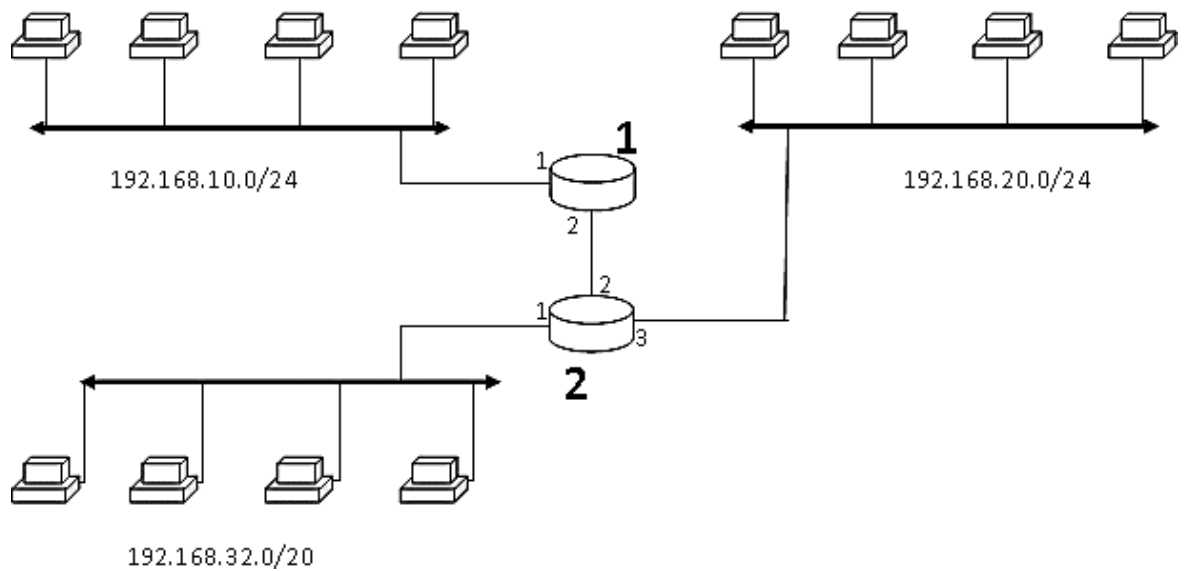
Вариант 2



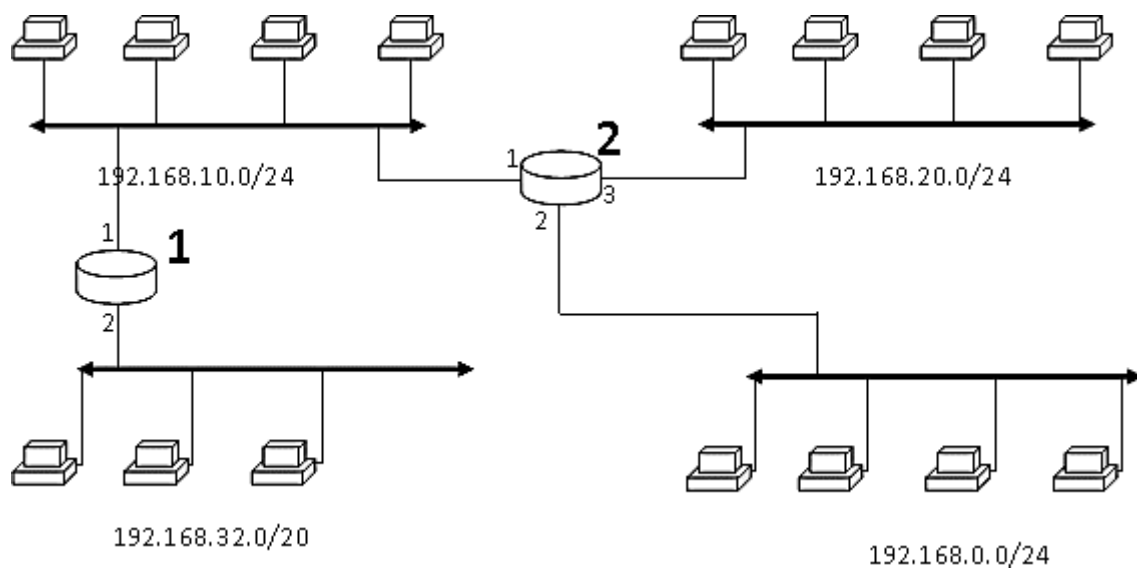
Вариант 4



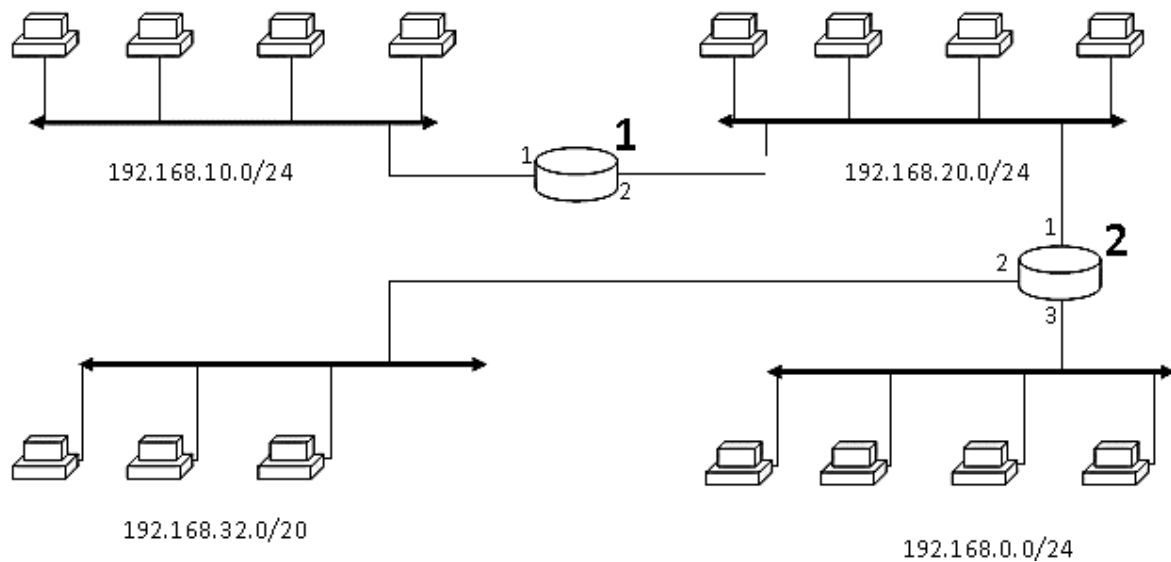
Вариант 6



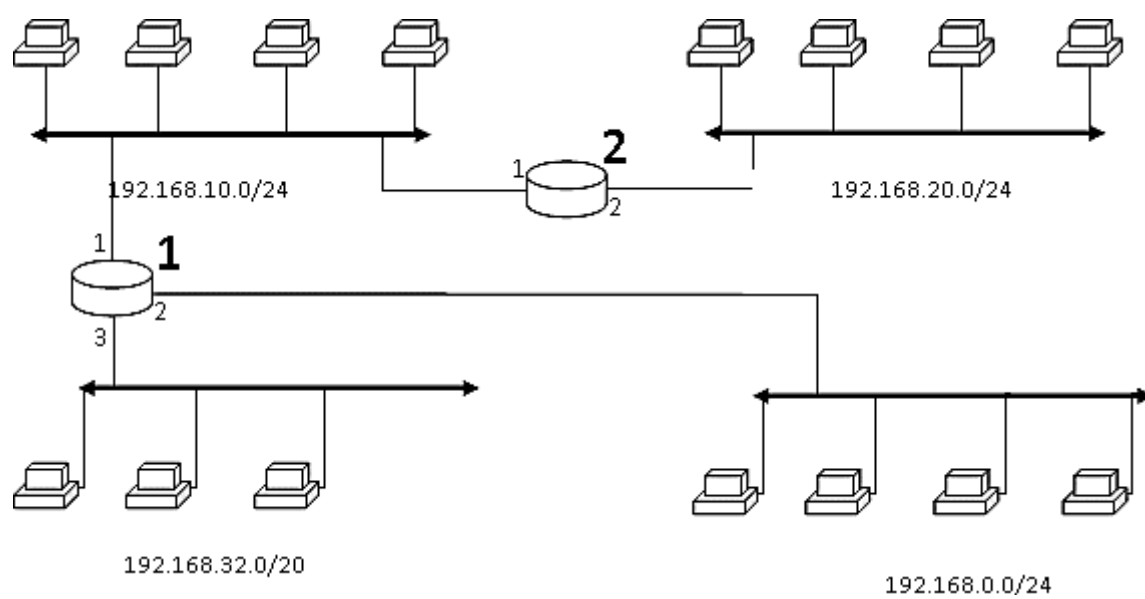
Вариант 7



Вариант 8



Вариант 9



**Вопросы к экзамену  
по дисциплине «Вычислительные системы, сети и телекоммуникации»**

1. Основы сетей передачи данных
2. Классификация информационно-аналитических сетей.
3. Способы коммутации. Одноранговые сети и сети с выделенным сервером.
4. Локальные, региональные и глобальные сети.
5. Коммутация каналов, сообщений, пакетов.
6. Клиент, сервер. Физическая и логическая сущности сервера.
7. Уровни и протоколы. Эталонная модель взаимосвязи открытых систем.
8. Эталонная модель взаимосвязи открытых систем.
9. Понятие интерфейса и протокола.
10. Технологии физического уровня
11. Аналоговые каналы передачи данных. Способы модуляции.
12. Модемы. Цифровые каналы передачи данных.
13. Разделение каналов по времени и частоте, кодовое разделение.
14. Амплитудный, частотный и фазовый методы модуляции аналогового сигнала.
15. Временное, частотное, пространственное, поляризационное и кодовое разделение каналов
16. Характеристики проводных линий связи. Спутниковые каналы.
17. Сотовые системы связи.
18. Понятие линии, канала, частотной характеристики линии.
19. Назначение хаба (концентратора).
20. Низкие, стационарные и эллиптические орбиты и спутники.
21. Технологии канального и сетевого уровней
22. Канальный уровень взаимодействия
23. Методы доступа к среде передачи данных: MAC-адрес.
24. Функции и протоколы канального уровня. Сегментация сети: мосты, коммутаторы.
25. Сетевой уровень взаимодействия
26. Межсетевое взаимодействие. IP-адрес, маска, маршрутизация. Функции и протоколы сетевого уровня.
27. Кодирование информации. Количество информации и энтропия.
28. Количество информации и энтропия. Избыточное кодирование информации, скремблирование.
29. Самосинхронизирующиеся коды. Способы контроля правильности передачи информации. Алгоритмы сжатия данных.
30. Синхронный и асинхронный режимы передачи данных, контроль целостности данных. Алгоритмы сжатия информации.
31. Кодирование данных
32. Локальные вычислительные сети. Методы доступа. Множественный доступ сконтролем несущей и обнаружение конфликтов.
33. Разновидности сети Ethernet. Маркерные методы доступа. Сети Token Ring и FDDI. Высокоскоростные локальные сети.
34. Сети Ethernet, Token Ring, FDDI X25, ATM.
35. Особенности технологии Frame Relay, ATM, SDH.
36. Организация корпоративных сетей. Алгоритмы маршрутизации. Протоколы TCP/IP. Протоколы управления. Адресация в Internet.
37. Корпоративные сети. Особенности организации корпоративных сетей на примере сетей Банка России и ФНС. Организация взаимодействия клиентской части с сетевым приложением: сокеты.
38. Локальные сети
39. Сетевые операционные системы. Технологии распределённых вычислений. Структура и информационные услуги территориальных сетей. Протоколы



- файлового обмена, электронной почты, дистанционного управления.
40. Технологии глобальных сетей
  41. Web-технологии. Языки и средства создания Web-приложений.
  42. Особенности организации сетевых операционных систем. Распределённые вычисления.
  43. Виртуализация вычислительных процессов и системы терминального доступа. FTP, POP3, SMTP и другие протоколы обмена.
  44. Принципы Web- технологий, средства разработки.

### Перечень задач на экзамен

1. Дан адрес 31.30.125.201. Требуется: определить класс сети; назначить маску для диапазона адресов 31.30.122.0-31.30.125.220. Входит ли этот адрес в указанный диапазон?
2. Дан IP адрес: 129.64.134.5. Определить его класс, номер сети, номер узла. Написать маску для данной сети в двоичном виде. Пояснить принципы составления масок. Для чего нужны маски?
3. Дан диапазон адресов 11000000.10101000.11000000.00000000 до 11000000.10101000.11001111.11111111. Перевести его в десятичный вид и указать класс(ы) сети.
4. Какие адреса из приведенного ниже списка являются допустимыми адресами хостов и почему: 0.10.10.10; 10.0.10.10; 10.10.0.10; 10.10.10.10; 127.0.127.127; 127.0.127.0; 255.0.200.1; 1.255.0.0. Перечислите все допустимые маски, по какому принципу они получаются.
5. Какие из адресов 241.253.169.212 243.253.169.212 242.252.169.212 242.254.168.212 242.254.178.212 242.254.170.212 242.254.169.211 242.254.179.213 будут достигнуты напрямую с хоста 242.254.169.212/21. Определите диапазон адресов в его подсети.
6. Дан IP-адрес 198.65.12.67 и маска этой подсети -255.255.255.240. Определить номер подсети и максимальное число узлов этой подсети. Какой адрес называется неопределённым IP –адресом? Что обозначает неопределённый IP –адрес? Какой адрес может быть использован только в качестве адреса отправителя? Какой адрес называется ограниченным широковещательным? Какой адрес называется широковещательным?
7. Чем занимается сетевой уровень? Какие требования предъявляются к сетевой адресации? Можно ли использовать в качестве сетевого MAC-адреса? Что такое маска подсети? Какова структура IP-адреса?
8. Получите список активных TCP-соединений локального компьютера. Получите список активных TCP-соединений локального компьютера без преобразования IP-адресов в символьные имена DNS. Получите список прослушиваемых компьютером портов TCP и UDP с и без преобразования IP-адресов в символьные имена DNS.
9. Возьмите конкретный пример заголовка протокола TCP и детально расскажите, поясните все его параметры (величина, для чего используется, каким может быть). Ответ желательно дополнить схемой. Чем отличается заголовок TCP от заголовка UDP?
10. Покажите на схемах с пояснениями, с конкретными IP-адресами, работу политики NAT.

Билет

СЕВЕРО-КАВКАЗСКАЯ ГОСУДАРСТВЕННАЯ АКАДЕМИЯ

Кафедра Общей информатики

Экзаменационный билет № 1

по дисциплине Вычислительные системы, сети и телекоммуникации

для обучающихся направления подготовки 09.03.03

Прикладная информатика

1. Кодирование информации. Количество информации и энтропия.
2. Технологии глобальных сетей
3. Дан IP адрес: 129.64.134.5. Определить его класс, номер сети, номер узла. Написать маску для данной сети в двоичном виде. Пояснить принципы составления масок. Для чего нужны маски?

Зав. кафедрой

Эльканова Л.М.

**Вопросы для коллоквиума  
по дисциплине «Вычислительные системы, сети и телекоммуникации»**

**Вопросы к разделу 3.**

Методы доступа к среде передачи данных: MAC-адрес.

**Вопросы к разделу 5.**

Особенности технологии Frame Relay, ATM, SDH.

Особенности организации корпоративных сетей на примере сетей Банка России и ФНС.

**Вопросы к разделу 6.**

Сетевые операционные системы. Технологии распределённых вычислений

**Тестовые вопросы  
по дисциплине «Вычислительные системы, сети и телекоммуникации»**

1. Допишите. Система, обеспечивающая обмен данными между вычислительными устройствами — компьютерами, серверами, маршрутизаторами и другим оборудованием или программным обеспечением – это ... ..

2. Установите соответствие

1.	Глобальные сети	1.	WAN -- Wide Area Network
2.	Региональные сети	2.	MAN -- Metropolitan Area Network
3.	Локальные сети	3.	LAN -- Local Area Network

3. Модуляция аналогового сигнала это:

- a) Изменение характеристик несущего аналогового сигнала
- b) Изменение характеристик передаваемого сигнала
- c) Изменение характеристик канала связи

4. При амплитудной модуляции изменяется

- a) Мощность входного сигнала
- b) Амплитуда несущего сигнала
- c) Амплитуда и частота входного сигнала

5. При частотной модуляции

- a) Изменяется частота входного сигнала в соответствии с частотой несущего сигнала
- b) Частота входного сигнала по заданному закону
- c) Частота несущего сигнала в соответствии с амплитудой входного сигнала

6. Выберите правильные ответы. В зависимости от способа управления различают сети:

- a) "клиент/сервер"
- b) одноранговые
- c) смешанные
- d) централизованные

7. При фазовой модуляции

- a) Выполняется сдвиг фазы входного сигнала в зависимости от амплитуды несущего сигнала

- b) Выполняется сдвиг фазы несущего сигнала в зависимости от амплитуды входного сигнала
- c) Изменяется частота и фаза передаваемого сигнала
- 8. Топология "звезда" характеризуется:**
- a) Лучшим решением с точки зрения надежности
- b) Несколько топологий "звезда" образуют топологию "дерево"
- c) Выход из строя одного компьютера не нарушит работоспособности всей сети
- d) Выход из строя центрального узла приведет к остановке всей сети
- e) Легко найти неисправность в кабельной сети
- 9. Передача сообщения при использовании метода коммутации каналов обеспечивает**
- a) Быстрое и качественное соединение между удалёнными абонентами
- b) Дешёвый и доступный способ связи между удалёнными абонентами
- c) Расширение полосы пропускания линии
- 10. К какому уровню стека TCP/IP относится протокол FTP?**
- a) представительный;
- b) физический;
- c) сеансовый;
- d) транспортный.
- 11. Для топологии "кольцо" характерно:**
- a) Использование одного кабеля, к которому подключены все компьютеры
- b) Однонаправленный замкнутый канал связи
- c) Использование маркерного доступа к сети
- 12. Допишите. Метод сжатия, основанный на учете повторяющихся байтов или последовательности байтов – это сжатие ... ..**
- 13. Допишите. Односегментная сеть Ethernet, построенная на основе концентратора имеет физическую топологию ...**
- 14. Допишите. Набор соглашений о взаимодействиях в компьютерной сети – это ... ..**
- 15. Сетевая модель OSI имеет семь уровней, иерархически расположенных от большего к меньшему. Установите последовательность уровней сетевой модели OSI.**
1. Физический
  2. Канальный
  3. Сетевой
  4. Транспортный
  5. Сеансовый
  6. Представления данных
  7. Прикладной
- 16. Транспортный протокол (TCP) обеспечивает ...**
- a) разбиение файлов на IP- пакеты в процессе передачи и сборку Файлов в процессе получения
- b) прием, передачу и выдачу одного сеанса связи
- c) предоставление в распоряжение пользователя уже переработанную информацию
- d) доставку информации от компьютера-отправителя к компьютеру-получателю
- e) разбиение Файлов на IP- пакеты в процессе передачи и сборку Файлов в процессе получения
- 17. Допишите. Эталонная модель обмена информацией открытой системы получила название модели ...**

**18. Укажите название уровня OSI, на котором определяются характеристики электрических сигналов, механические свойства кабелей и разъемов**

- a) Сетевой
- b) Транспортный
- c) Физический

**19. Допишите. ... уровень обеспечивает обмен данными через общую локальную среду. Он находится между сетевым и физическим уровнями модели OSI.**

**20. Сетевой уровень (в локальных сетях)**

- a) Используется для взаимодействия ПК, находящихся в разных сегментах, на которые разбита сеть
- b) Используется для межсетевого взаимодействия: маршрутизация есть
- c) Используется для межсетевого взаимодействия: маршрутизации нет

**21. Допишите. Устройством, которое реализует функции сетевого уровня модели OSI является ... (маршрутизатор).**

**22. Таблица какого устройства представлена на рисунке?**

MAC-адрес	Номер порта
A	1
D	2
C	3
D	4

- a) маршрутизатор
- b) концентратор
- c) мост
- d) г) коммутатор

**23. По представленному рисунку назовите интерфейс подключения.**

- a) Порт PS/2
- b) Последовательный COM-порт
- c) Параллельный порт (LPT)
- d) USB
- e) RJ-45 (LAN)



**24. Какой из подуровней канального уровня считается независимым от особенностей физической среды?**

- a) MAC (media access control)
- b) LLC (управление логической связью)
- c) DTL (data transfer logics)

**25. Установка мостов может потребоваться по следующим причинам:**

- a) Расширение существующих сетей, когда достигнуто максимальное расстояние
- b) Устранение "узких мест" в трафике, вызванное слишком большим числом рабочих станций, подключенных к одной ЛВС

с) Соединение сетей различных типов

26. Допишите. Технология Token Ring использует кадр специального формата, который называется ...

27. Допишите. FDDI (Fiber Distributed Data Interface) - стандартизированная спецификация для сетевой архитектуры высокоскоростной транспортировки информации по оптоволоконным линиям использует логическую топологию ...

28. Какой тип среды передачи данных используется в технологии 10Base5?

- a) толстый коаксиальный кабель;
- b) тонкий коаксиальный кабель;
- c) волоконно-оптический кабель;
- d) витая пара.

29. В качестве проводной физической среды в сети Ethernet могут быть использованы коаксиальный кабель, витая пара, оптоволокно. В зависимости от этого существуют следующие спецификации. Установите соответствие между проводной физической средой и видами сети Ethernet для скорости 100 Мбит/с.:

a) 100Base-TX.;	a) Применяется двухпарный кабель на неэкранированной витой паре UTP категории 5, или экранированной витой паре STP типа 1
b) 100Base-T4.	b) Применяется четырехпарный кабель на неэкранированной витой паре UTP категории 3 или 5;
c) 100Base-FX.	c) Применяется многомодовый оптоволоконный кабель;

1. Допишите. Стандарт Ethernet определяет два режима передачи данных: полудуплексный и ...

## **5. Методические материалы, определяющие процедуры оценивания компетенции**

### **5.1 Критерии оценивания качества выполнения лабораторного практикума**

Оценка **«зачтено»** выставляется обучающемуся, если лабораторная работа выполнена правильно и студент ответил на все вопросы, поставленные преподавателем на защите.

Оценка **«не зачтено»** выставляется обучающемуся, если лабораторная работа выполнена не правильно или студент не проявил глубоких теоретических знаний при защите работы

### **5.2 Критерии оценивания ответов на контрольные вопросы**

Оценка **«отлично»** выставляется за глубокое знание предусмотренного программой материала, за умение четко, лаконично и логически последовательно отвечать на поставленные вопросы.

Оценка **«хорошо»** – за твердое знание основного (программного) материала, за грамотные, без существенных неточностей ответы на поставленные вопросы.

Оценка **«удовлетворительно»** – за общее знание только основного материала, за ответы, содержащие неточности или слабо аргументированные, с нарушением последовательности изложения материала.

Оценка **«неудовлетворительно»** – за незнание значительной части программного материала, за существенные ошибки в ответах на вопросы, за неумение ориентироваться в материале, за незнание основных понятий дисциплины.

### **5.3 Критерии оценивания тестирования**

При тестировании все верные ответы берутся за 100%.

90%-100% отлично

75%-90% хорошо

60%-75% удовлетворительно

менее 60% неудовлетворительно

### **5.4 Критерии оценивания коллоквиума**

Оценка **«отлично»** выставляется за глубокое знание предусмотренного программой материала, за умение четко, лаконично и логически последовательно отвечать на поставленные вопросы.

Оценка **«хорошо»** – за твердое знание основного (программного) материала, за грамотные, без существенных неточностей ответы на поставленные вопросы.

Оценка **«удовлетворительно»** – за общее знание только основного материала, за ответы, содержащие неточности или слабо аргументированные, с нарушением последовательности изложения материала.

Оценка **«неудовлетворительно»** – за незнание значительной части программного материала, за существенные ошибки в ответах на вопросы, за неумение ориентироваться в материале, за незнание основных понятий дисциплины.

### **5.5 Критерии оценивания результатов освоения дисциплины на экзамене**

Оценка **«отлично»** выставляется за глубокое знание предусмотренного программой материала, содержащегося в основных и дополнительных рекомендованных литературных источниках, за умение четко, лаконично и логически последовательно отвечать на поставленные вопросы, за умение анализировать изучаемые явления в их

взаимосвязи и диалектическом развитии, применять теоретические положения при решении практических задач.

Оценка **«хорошо»** – за твердое знание основного (программного) материала, включая расчеты (при необходимости), за грамотные, без существенных неточностей ответы на поставленные вопросы, за умение применять теоретические положения для решения практических задач.

Оценка **«удовлетворительно»** – за общее знание только основного материала, за ответы, содержащие неточности или слабо аргументированные, с нарушением последовательности изложения материала, за слабое применение теоретических положений при решении практических задач.

Оценка **«неудовлетворительно»** – за незнание значительной части программного материала, за существенные ошибки в ответах на вопросы, за неумение ориентироваться в расчетах, за незнание основных понятий дисциплины.

### **5.6 Критерии оценивания контрольной работы**

Оценка **«отлично»** выставляется за глубокое знание предусмотренного программой материала, за умение четко, лаконично и логически последовательно отвечать на поставленные вопросы.

Оценка **«хорошо»** – за твердое знание основного (программного) материала, за грамотные, без существенных неточностей ответы на поставленные вопросы.

Оценка **«удовлетворительно»** – за общее знание только основного материала, за ответы, содержащие неточности или слабо аргументированные, с нарушением последовательности изложения материала.

Оценка **«неудовлетворительно»** – за незнание значительной части программного материала, за существенные ошибки в ответах на вопросы, за неумение ориентироваться в материале, за незнание основных понятий дисциплины.