

МИНИСТЕРСТВО НАУКИ И ВЫСШЕГО ОБРАЗОВАНИЯ РОССИЙСКОЙ ФЕДЕРАЦИИ
ФЕДЕРАЛЬНОЕ ГОСУДАРСТВЕННОЕ БЮДЖЕТНОЕ ОБРАЗОВАТЕЛЬНОЕ
УЧРЕЖДЕНИЕ ВЫСШЕГО ОБРАЗОВАНИЯ
«СЕВЕРО-КАВКАЗСКАЯ ГОСУДАРСТВЕННАЯ
АКАДЕМИЯ»

«УТВЕРЖДАЮ»

И. о. проректора по учебной работе  Г.Ю. Нагорная

« 28 » 03

20



РАБОЧАЯ ПРОГРАММА ДИСЦИПЛИНЫ

_____ Линейная алгебра и аналитическая геометрия _____

Уровень образовательной программы _____ бакалавриат _____

Направление подготовки _____ 01.03.04 Прикладная математика _____

Направленность (профиль) _____ Прикладная математика _____

Форма обучения _____ очная _____

Срок освоения ОП _____ 4 года _____

Институт _____ Цифровых технологий _____

Кафедра разработчик РПД _____ Математика _____

Выпускающая кафедра _____ Математика _____

Начальник
учебно-методического управления

Семенова Л.У.

Директор института ЦТ

Тебуев Д.Б.

Заведующий выпускающей кафедрой

Кочкаров А.М.

г. Черкесск, 2024 г.

СОДЕРЖАНИЕ

1. Цели освоения дисциплины.....	4
2. Место дисциплины в структуре образовательной программы.....	5
3. Планируемые результаты обучения по дисциплине	6
4. Структура и содержание дисциплины.....	7
4.1. Объем дисциплины и виды учебной работы.....	7
4.2. Содержание дисциплины.....	8
4.2.1. Разделы (темы) дисциплины, виды учебной деятельности и формы контроля.....	8
4.2.2. Лекционный курс.....	10
4.2.3. Лабораторный практикум	14
4.2.4. Практические занятия	14
4.3. Самостоятельная работа обучающегося.....	17
5. Перечень учебно-методического обеспечения для самостоятельной работы обучающихся по дисциплине.....	20
6. Образовательные технологии.....	24
7. Учебно-методическое и информационное обеспечение дисциплины	27
7.1. Перечень основной и дополнительной учебной литературы.....	27
7.2. Перечень ресурсов информационно-телекоммуникационной сети «Интернет».....	28
7.3. Информационные технологии, лицензионное программное обеспечение	28
8. Материально-техническое обеспечение дисциплины	29
8.1. Требования к аудиториям (помещениям, местам) для проведения занятий.....	29
8.2. Требования к оборудованию рабочих мест преподавателя и обучающихся.....	29
8.3. Требования к специализированному оборудованию.....	29
9. Особенности реализации дисциплины для инвалидов и лиц с ограниченными возможностями здоровья.....	30
Приложение 1. Фонд оценочных средств.....	31
Приложение 2. Аннотация.....	76
Рецензия на рабочую программу.....	77
Лист переутверждения рабочей программы дисциплины.....	78

1. ЦЕЛИ ОСВОЕНИЯ ДИСЦИПЛИНЫ

Целью освоения дисциплины «Линейная алгебра и аналитическая геометрия» является

- формирование способности последовательно и логически правильно излагать основные разделы высшей математики и естественно – научных дисциплин;
- умение систематизировать теоретический материал;
- осуществление выбора теоретического и практического материала разделов фундаментальной науки при выполнении научных и практических исследований;
- формирование способности выявлять методы и разделы высшей математики и естественно – научных дисциплин в практической реализации построения математических моделей различной направленности;
- овладение знаниями по линейной алгебре и аналитической геометрии, необходимыми для изучения других математических дисциплин;
- развитие навыков решения задач по линейной алгебре и аналитической геометрии.

Задачи дисциплины:

- формирование комплексных знаний об основах линейной алгебры и аналитической геометрии;
- приобретение обучающимися навыков и умений по решению алгебраических и геометрических задач.

2. МЕСТО ДИСЦИПЛИНЫ В СТРУКТУРЕ ОБРАЗОВАТЕЛЬНОЙ ПРОГРАММЫ

2.1. Дисциплина «Линейная алгебра и аналитическая геометрия» относится к части, формируемой участниками образовательных отношений Блока 1. Дисциплины (модули), имеет тесную связь с другими дисциплинами.

2.2. В таблице приведены предшествующие и последующие дисциплины, направленные на формирование компетенций дисциплины в соответствии с матрицей компетенций ОП.

Предшествующие и последующие дисциплины, направленные на формирование компетенций

№ п/п	Предшествующие дисциплины	Последующие дисциплины
1.	Знания, полученные на предыдущем уровне образования	Исследование операций
2	Методика преподавания математики и информатики в школе	Методы оптимизации
3		Финансовая математика

3. ИНДИКАТОРЫ ДОСТИЖЕНИЯ КОМПЕТЕНЦИЙ

Планируемые результаты освоения образовательной программы (ОП) – компетенции обучающихся определяются требованиями стандарта по направлению подготовки 01.03.04 «Прикладная математика» и формируются в соответствии с матрицей компетенций ОП

№ п/п	Номер/ индекс компетенции	Наименование компетенции (или ее части)	Индикатор достижения компетенции
1	2	3	4
2.	ОПК-1	Способен применять знания фундаментальной математики и естественно-научных дисциплин при решении задач в области естественных наук и инженерной практик	ОПК-1.1 Способен последовательно и логически правильно излагать основные разделы высшей математики и естественно – научных дисциплин, систематизировать теоретический материал. ОПК-1.2 Аргументирует, осуществляет выбор теоретического и практического материала разделов фундаментальной науки при выполнении научных и практических исследований. ОПК-1.3 Способен выявлять методы и разделы высшей математики и естественно – научных дисциплин в практической реализации построения математических моделей различной направленности

4. СТРУКТУРА И СОДЕРЖАНИЕ ДИСЦИПЛИНЫ

4.1. ОБЪЕМ ДИСЦИПЛИНЫ И ВИДЫ УЧЕБНОЙ РАБОТЫ

Вид учебной работы		Всего часов	Семестры*				
			№ 1	№2			
			часов	часов			
1		2	3	4			
Аудиторная контактная работа (всего)		144	72	72			
В том числе:							
Лекции (Л)		72	36	36			
Практические занятия (ПЗ)		72	36	36			
Контактная внеаудиторная работа. В том числе:		4	2	2			
Индивидуальные и групповые консультации		4	2	2			
Самостоятельная работа обучающегося (СРО (всего))		68	34	34			
<i>Подготовка к занятиям (ПЗ)</i>		12	6	6			
<i>Индивидуальные задания</i>		12	6	6			
<i>Подготовка к текущему контролю (ПТК)</i>		12	6	6			
<i>Подготовка к промежуточному контролю (ППК)</i>		16	8	8			
<i>Самоподготовка</i>		16	8	8			
Промежуточная аттестация	экзамен	Э(72)	Э (36)	Э(36)			
	в том числе:						
	Прием экз., час.				1	0,5	0,5
	Консультация, час.				4	2	2
СРО, час.		67	33,5	33,5			
ИТОГО: Общая трудоемкость	часов	288	144	144			
	зач. ед.	8	4	4			

4.2. СОДЕРЖАНИЕ ДИСЦИПЛИНЫ

4.2.1. Разделы (темы) дисциплины, виды учебной деятельности и формы контроля

№ п/ п	Наименование раздела (темы) дисциплины	Виды учебной деятельности, включая самостоятельную работу обучающихся (в часах)					Формы текущей и промежуточн ой аттестации
		Л	ЛР	ПЗ	СР О	все го	
1	2	3	4	5	6	7	8
Семестр 1							
1.	Раздел 1. Группы, кольца, поля. Поле комплексных чисел.	6		6	4	18	Домашние задания, коллоквиум, контрольные вопросы, контрольная работа
2.	Раздел 2. Матрицы.	2		2	4	8	Домашние задания, коллоквиум, контрольные вопросы
3.	Раздел 3. Определители.	6		6	4	16	Домашние задания, коллоквиум, контрольные вопросы, тестирование
4.	Раздел 4. Линейные векторные пространства.	4		4	4	12	Домашние задания, коллоквиум, контрольные вопросы,
5.	Раздел 5. Системы линейных алгебраических уравнений.	6		6	4	16	Домашние задания, коллоквиум, контрольные вопросы, контрольная работа
6.	Раздел 6. Элементы аналитической геометрии. Векторы.	6		6	4	16	Домашние задания, коллоквиум, контрольные вопросы, тестирование
7.	Раздел 7. Прямая линия и плоскость	4		4	4	12	Домашние задания, коллоквиум, контрольные вопросы,
8.	Раздел 8. Линии второго порядка	2		2	6	10	Домашние задания,

							коллоквиум, контрольные вопросы,
	Промежуточная аттестация					36	Экзамен
	Контактная внеаудиторная работа					2	групповые и индивидуальные консультации
Всего часов в 1 семестре		36	-	36	34	144	
Семестр 2							
9.	Раздел 9. Конечномерные линейные векторные пространства	4		4	6	14	Домашние задания, коллоквиум, контрольные вопросы, контрольная работа
10.	Раздел 10. Евклидовы пространства.	6		6	6	18	Домашние задания, коллоквиум, контрольные вопросы, контрольная работа
11.	Раздел 11. Линейные операторы в линейных векторных пространствах.	10		10	6	26	Домашние задания, коллоквиум, контрольные вопросы, контрольная работа.
12.	Раздел 12. Билинейные и квадратичные формы.	6		6	6	18	Домашние задания, коллоквиум, контрольные вопросы, контрольная работа
13.	Раздел 13. Общее уравнение линии второго порядка.	6		6	6	18	Домашние задания, коллоквиум, контрольные вопросы,
14.	Раздел 14. Поверхности второго порядка	4		4	4	12	Домашние задания, коллоквиум, контрольные вопросы, тестирование
	Промежуточная аттестация					36	Экзамен
	Контактная внеаудиторная работа					2	групповые и индивидуальные консультации
Всего часов во 2 семестре:		36		36	34	144	
ИТОГО:		72		72	68	288	

4.2.2. Лекционный курс

№ п/п	Наименование раздела дисциплины	Наименование темы лекции	Содержание лекции	Всего часов
1	2	3	4	5
Семестр 1				
1.	Раздел 1. Группы, кольца, поля. Поле комплексных чисел.	Тема 1.1 Бинарные алгебраические операции.	Бинарная алгебраическая операция. Свойства. Примеры.	2
2.	Раздел 1. Группы, кольца, поля. Поле комплексных чисел.	Тема 1.2 Основные алгебраические структуры.	Определения группы, подгруппы, кольца, поля. Следствия из аксиом поля. Примеры групп, колец и полей.	2
3.	Раздел 1. Группы, кольца, поля. Поле комплексных чисел.	Тема 1.3 Комплексные числа.	Поле комплексных чисел. Алгебраическая и тригонометрическая формы записи комплексных чисел. Действия над комплексными числами. Формула Муавра. Извлечение корня из комплексного числа	2
4.	Раздел 2. Матрицы.	Тема 2.1. Операции над матрицами.	Понятие матрицы. Основные операции над матрицами (сложение матриц, умножение матрицы на число, перемножение матриц) и их свойства.	2
5.	Раздел 3. Определители.	Тема 3.1. Перестановки и подстановки.	Определение перестановок и подстановок. Свойства. Примеры.	2
6.	Раздел 3. Определители.	Тема 3.2 Определители n-го порядка и их свойства.	Определение и простейшие свойства определителей. Вычисление определителей второго и третьего порядков. Разложение определителя по строке (столбцу). Теорема Лапласа.	2
7.	Раздел 3. Определители.	Тема 3.3 Формулы Крамера	Решение квадратной системы линейных алгебраических уравнений с невырожденной основной матрицей по формулам Крамера. Обратная матрица.	2
8.	Раздел 4. Линейные векторные пространства.	Тема 4.1 Линейные векторные пространства.	Определение линейного векторного пространства. Примеры. Свойства линейных векторных пространств. Линейная зависимость. Эквивалентные системы векторов. Ранг системы векторов.	4

9.	Раздел 5. Системы линейных алгебраических уравнений.	Тема 5.1 Ранг матрицы	Ранг матрицы. Теорема о базисном миноре.	2
10.	Раздел 5. Системы линейных алгебраических уравнений.	Тема 5.2 Теорема Кронекера –Капелли. Решение произвольных систем линейных уравнений. Метод Гаусса.	Теорема Кронекера – Капелли. Решение систем линейных уравнений. Элементарные преобразования в системе линейных уравнений. Метод Гаусса	2
11.	Раздел 5. Системы линейных алгебраических уравнений.	Тема 5.3 Системы линейных однородных уравнений.	Пространство решений однородной системы. Фундаментальная система решений. Структура общего решения неоднородной системы. Связь между решениями однородной и неоднородной систем.	2
12.	Раздел 6. Элементы аналитической геометрии. Векторы.	Тема 6.1. Векторы. Линейные операции над векторами.	Векторы, их сложение и умножение на число; линейная зависимость векторов и ее геометрический смысл; базис и координаты;	2
13.	Раздел 6. Элементы аналитической геометрии. Векторы.	Тема 6.2. Скалярное произведение векторов.	Скалярное произведение векторов; переход от одного базиса к другому.	2
14.	Раздел 6. Элементы аналитической геометрии. Векторы.	Тема 6.3. Векторное и смешанное произведение векторов.	Ориентация; ориентированный объем параллелепипеда; векторное и смешанное произведения векторов.	2
15.	Раздел 7. Прямая линия и плоскость	Тема 7.1 Прямая на плоскости.	Системы координат; переход от одной системы координат к другой; уравнение прямой линии на плоскости.	2
16.	Раздел 7. Прямая линия и плоскость	Тема 7.2. Плоскость и прямая в пространстве.	Плоскости в пространстве; взаимное расположение прямых на плоскости и плоскостей в пространстве; прямая в пространстве.	2
17.	Раздел 8. Линии второго порядка	Тема 8.1. Линии второго порядка.	Эллипс, гипербола и парабола; их канонические уравнения. Исследование формы.	2
Всего часов в семестре:				36
Семестр 2				
18.	Раздел 9. Конечномерные линейные векторные пространства	Тема 9.1. Конечномерные линейные векторные пространства.	Конечномерные линейные векторные пространства. Базис. Базис и размерность линейного векторного пространства. Изоморфизм линейных пространств.	2
19.	Раздел 9. Конечномерные линейные векторные	Тема 9.2. Подпространства линейного векторного	Подпространства линейного пространства.	2

	пространства	пространства.	Сумма и пересечение подпространств. Разложение линейного векторного пространства в прямую сумму подпространств. Линейные оболочки	
20.	Раздел 10. Евклидовы пространства.	Тема 10.1 Евклидовы пространства.	Евклидовы пространства. Задание скалярного произведения в конечномерном пространстве. Основные свойства скалярного произведения. Ортогональная система векторов, её свойство. Ортогональный базис, процесс ортогонализации. Теорема об ортогональном базисе. Понятие нормы. Ортонормированный базис. Длина и углы в евклидовых пространствах.	4
21.	Раздел 10. Евклидовы пространства.	Тема 10.2. Ортогональные операторы.	Ортогональные операторы, их свойства. Матрица ортогонального оператора.	2
22.	Раздел 11. Линейные операторы в линейных векторных пространствах.	Тема 11.1. Линейные операторы.	Определение и примеры линейных операторов. Действия с линейными операторами. Пространство линейных операторов. Ядро и образ линейного оператора. Связь между дефектом, рангом и размерностью области определения линейного оператора. Обратный оператор. Невырожденный оператор. Определение и примеры нахождения матриц линейных операторов. Связь между координатами вектора - образа и вектора - прообраза. Изоморфизм пространства линейных операторов пространству прямоугольных матриц соответствующего размера. Связь между матрицами линейного оператора в разных базисах.	6
23.	Раздел 11. Линейные операторы в линейных векторных пространствах.	Тема 11.2. Собственные векторы и собственные значения линейного оператора.	Собственные векторы и собственные значения линейного оператора. Спектр оператора.	2

24.	Раздел 11. Линейные операторы в линейных векторных пространствах.	Тема 11.3. Сопряженные операторы. Самосопряженные операторы.	Операция перехода от оператора A к сопряженному A^* . Свойства операции $*$. Нахождение матрицы сопряженного оператора в ортонормированном (ортогональном) базисе. Основные свойства самосопряженных операторов.	2
25.	Раздел 12. Билинейные и квадратичные формы.	Тема 12.1. Билинейные формы.	Линейная форма. Билинейные формы. Матрица билинейной формы. Преобразование матрицы билинейной формы при изменении базиса.	2
26.	Раздел 12. Билинейные и квадратичные формы.	Тема 12.2. Квадратичные формы.	Квадратичные формы. Приведение квадратичной формы к каноническому виду методами Лагранжа и Якоби. Критерий Сильвестра положительной определенности квадратичной формы. Закон инерции квадратичной формы. Ранг квадратичной формы.	4
27.	Раздел 13. Общее уравнение линии второго порядка.	Тема 13.1. Приведение общего уравнения линии второго порядка к каноническому виду.	Приведение общего уравнения линии второго порядка к каноническому виду.	2
28.	Раздел 13. Общее уравнение линии второго порядка.	Тема 13.2. Применение теории инвариант к приведению общего уравнения линии второго порядка к каноническому виду.	Инварианты общего уравнения линии второго порядка. Применение теории инвариант к приведению общего уравнения линии второго порядка к каноническому виду.	4
29.	Раздел 14. Поверхности второго порядка	Тема 14.1. Поверхности второго порядка.	Теорема о канонических уравнениях поверхностей второго порядка; эллипсоиды; гиперболоиды; параболоиды; цилиндры; конические сечения; прямолинейные образующие; аффинная классификация поверхностей второго порядка	4
Всего часов в семестре:				36
ИТОГО часов:				72

4.2.3. Лабораторный практикум (не предполагается)

4.2.4. Практические занятия

№ п/п	Наименование раздела дисциплины	Наименование практического занятия	Содержание практического занятия	Всего часов
1	2	3	4	5
Семестр 1				
1.	Раздел 1. Группы, кольца, поля. Поле комплексных чисел.	Тема 1.1 Бинарные алгебраические операции.	Бинарная алгебраическая операция. Свойства. Примеры.	2
2.	Раздел 1. Группы, кольца, поля. Поле комплексных чисел.	Тема 1.2 Основные алгебраические структуры.	Следствия из аксиом по Примеры групп, колец и полей.	2
3.	Раздел 1. Группы, кольца, поля. Поле комплексных чисел.	Тема 1.3 Комплексные числа.	Алгебраическая и тригонометрическая формы записи комплексных чисел. Действия над комплексными числами. Формула Муавра. Извлечение корня из комплексного числа	2
4.	Раздел 2. Матрицы.	Тема 2.1 Операции над матрицами.	Основные операции над матрицами (сложение матриц, умножение матрицы на число, перемножение матриц) и их свойства.	2
5.	Раздел 3. Определители.	Тема 3.1. Перестановки и подстановки.	Определение перестановок и подстановок. Свойства. Примеры.	2
6.	Раздел 3. Определители.	Тема 3.2 Определители n-го порядка и их свойства.	Вычисление определителей второго и третьего порядков. Разложение определителя по строке (столбцу). Теорема Лапласа.	2
7.	Раздел 3. Определители.	Тема 3.3 Формулы Крамера	Решение квадратной системы линейных алгебраических уравнений с невырожденной основной матрицей по формулам Крамера. Обратная матрица.	2
8.	Раздел 4. Линейные векторные пространства.	Тема 4.1 Линейные векторные пространства.	Примеры линейных векторных пространств. Линейная зависимость.	4
9.	Раздел 5. Системы линейных алгебраических уравнений.	Тема 5.1 Ранг матрицы	Ранг матрицы. Методы вычисления ранга.	2
10.	Раздел 5. Системы линейных алгебраических уравнений.	Тема 5.2 Теорема Кронекера –Капелли. Решение произвольных систем линейных уравнений. Метод Гаусса.	Решение систем линейных уравнений. Элементарные преобразования в системе линейных уравнений. Метод Гаусса	2
11.	Раздел 5. Системы	Тема 5.3 Системы линейных	Фундаментальная	2

	линейных алгебраических уравнений.	однородных уравнений.	система решений. Структура общего решения неоднородной системы.	
12.	Раздел 6. Элементы аналитической геометрии. Векторы.	Тема 6.1. Векторы. Линейные операции над векторами.	Векторы, их сложение и умножение на число; линейная зависимость векторов, базис и координаты.	2
13.	Раздел 6. Элементы аналитической геометрии. Векторы.	Тема 6.2. Скалярное произведение векторов.	Скалярное произведение векторов; переход от одного базиса к другому.	2
14.	Раздел 6. Элементы аналитической геометрии. Векторы.	Тема 6.3. Векторное и смешанное произведение векторов.	Вычисление векторного и смешанного произведения векторов.	2
15.	Раздел 7. Прямая линия и плоскость	Тема 7.1 Прямая на плоскости.	Уравнения прямой линии на плоскости.	2
16.	Раздел 7. Прямая линия и плоскость	Тема 7.2. Плоскость и прямая в пространстве.	Плоскости в пространстве; взаимное расположение прямых на плоскости и плоскостей в пространстве; прямая в пространстве.	2
17.	Раздел 8. Линии второго порядка	Тема 8.1. Линии второго порядка.	Эллипс, гипербола и парабола; их канонические уравнения. Исследование формы.	2
Всего часов в 1 семестре:				36
Семестр 2				
18.	Раздел 9. Конечномерные линейные векторные пространства	Тема 9.1. Конечномерные линейные векторные пространства.	Конечномерные линейные векторные пространства. Базис. Базис и размерность линейного векторного пространства. Изоморфизм линейных пространств.	2
19.	Раздел 9. Конечномерные линейные векторные пространства	Тема 9.2. Подпространства линейного векторного пространства.	Подпространства линейного пространства. Сумма и пересечение подпространств. Разложение линейного векторного пространства в прямую сумму подпространств. Линейные оболочки	2
20.	Раздел 10. Евклидовы пространства.	Тема 10.1 Евклидовы пространства.	Задание скалярного произведения в конечномерном пространстве. Ортогональная система векторов. Ортогональный базис, процесс ортогонализации. Понятие нормы. Ортонормированный базис. Длина и углы в евклидовых пространствах.	4
21.	Раздел 10. Евклидовы	Тема 10.2. Ортогональные	Ортогональные	2

	пространства.	операторы.	операторы. Матрица ортогонального оператора.	
22.	Раздел 11. Линейные операторы в линейных векторных пространствах.	Тема 11.1. Линейные операторы.	Действия с линейными операторами. Пространство линейных операторов. Ядро и образ линейного оператора. Связь между дефектом, рангом и размерностью области определения линейного оператора. Обратный оператор. Невырожденный оператор. Определение и примеры нахождения матриц линейных операторов. Связь между координатами вектора - образа и вектора - прообраза. размера. Связь между матрицами линейного оператора в разных базисах.	6
23.	Раздел 11. Линейные операторы в линейных векторных пространствах.	Тема 11.2. Собственные векторы и собственные значения линейного оператора.	Собственные векторы и собственные значения линейного оператора.	2
24.	Раздел 11. Линейные операторы в линейных векторных пространствах.	Тема 11.3. Сопряженные операторы. Самосопряженные операторы.	Операция перехода от оператора A к сопряженному A^* . Свойства операции *.Нахождение матрицы сопряженного оператора в ортонормированном (ортогональном) базисе.	2
25.	Раздел 12. Билинейные и квадратичные формы.	Тема 12.1. Билинейные формы.	Линейная форма. Билинейные формы. Матрица билинейной формы. Преобразование матрицы билинейной формы при изменении базиса.	2
26.	Раздел 12. Билинейные и квадратичные формы.	Тема 12.2. Квадратичные формы.	Квадратичные формы. Приведение квадратичной формы к каноническому виду методами Лагранжа и Якоби. Критерий Сильвестра положительной определенности квадратичной формы.	4
27.	Раздел 13. Общее уравнение линии второго порядка.	Тема 13.1.Приведение общего уравнения линии второго порядка к каноническому виду.	Приведение общего уравнения линии второго порядка к каноническому виду.	2
28.	Раздел 13. Общее уравнение линии второго порядка.	Тема 13.2.Применение теории инвариант к приведению общего уравнения линии второго порядка к каноническому виду.	Применение теории инвариант к приведению общего уравнения линии второго порядка к каноническому виду.	4

29.	Раздел 14. Поверхности второго порядка.	Тема 14.1. Поверхности второго порядка.	Эллипсоиды; гиперболоиды; параболоиды; цилиндры; конические сечения; прямолинейные образующие; аффинная классификация поверхностей второго порядка	4
Всего часов во 2 семестре:				36
Всего часов за два семестра:				72

4.3. САМОСТОЯТЕЛЬНАЯ РАБОТА ОБУЧАЮЩЕГОСЯ

№ п/п	Наименование раздела (темы) дисциплины	№ п/п	Виды СРО	Всего часов
1	2	3	4	5
Семестр 1				
1	Раздел 1. Группы, кольца, поля. Поле комплексных чисел.	1.1.	Проработка лекций - включает чтение конспекта лекций, профессиональной литературы. Подготовка к практическому занятию. Выполнение домашних и индивидуальных заданий	1
		1.2.	Проработка лекций - включает чтение конспекта лекций, профессиональной литературы. Подготовка к практическому занятию. Выполнение домашних и индивидуальных заданий	1
		1.3.	Подготовка к коллоквиуму по всем темам раздела. Изучение дополнительной литературы по разделу. Подготовка к практическому занятию. Выполнение домашних и индивидуальных заданий.	2
2	Раздел 2. Матрицы.	2.1.	Проработка лекций - включает чтение конспекта лекций, профессиональной литературы. Подготовка к практическому занятию. Выполнение домашних и индивидуальных заданий	4
3	Раздел 3. Определители.	3.1	Проработка лекций - включает чтение конспекта лекций, профессиональной литературы. Подготовка к практическому занятию. Выполнение домашних и индивидуальных заданий.	1
		3.2	Проработка лекций - включает чтение конспекта лекций, профессиональной литературы. Подготовка к практическому занятию. Выполнение домашних и индивидуальных заданий.	1
		3.3	Проработка лекций - включает чтение конспекта лекций, профессиональной литературы. Подготовка к практическому занятию. Выполнение домашних и	2

			индивидуальных заданий.	
4	Раздел 4. Линейные векторные пространства.	4.1	Проработка лекций - включает чтение конспекта лекций, профессиональной литературы. Подготовка к практическому занятию. Выполнение домашних и индивидуальных заданий.	4
5	Раздел 5. Системы линейных алгебраических уравнений.	5.1	Проработка лекций - включает чтение конспекта лекций, профессиональной литературы. Подготовка к практическому занятию. Выполнение домашних и индивидуальных заданий.	1
		5.2	Проработка лекций - включает чтение конспекта лекций, профессиональной литературы. Подготовка к практическому занятию. Выполнение домашних и индивидуальных заданий.	1
		5.3	Проработка лекций - включает чтение конспекта лекций, профессиональной литературы. Выполнение домашних и индивидуальных заданий. Подготовка к практическому занятию. Подготовка к коллоквиуму.	2
6	Раздел 6. Элементы аналитической геометрии. Векторы.	6.1	Проработка лекций - включает чтение конспекта лекций, профессиональной литературы. Выполнение домашних и индивидуальных заданий. Подготовка к практическому занятию.	1
		6.2	Проработка лекций - включает чтение конспекта лекций, профессиональной литературы. Выполнение домашних и индивидуальных заданий. Подготовка к практическому занятию.	1
		6.3	Проработка лекций - включает чтение конспекта лекций, профессиональной литературы. Выполнение домашних и индивидуальных заданий. Подготовка к практическому занятию.	2
7	Раздел 7. Прямая линия и плоскость.	7.1	Проработка лекций - включает чтение конспекта лекций, профессиональной литературы. Выполнение домашних и индивидуальных заданий. Подготовка к практическому занятию.	2
		7.2	Проработка лекций - включает чтение конспекта лекций, профессиональной литературы. Выполнение домашних и индивидуальных заданий. Подготовка к практическому занятию.	2
8	Раздел 8. Линии второго порядка.	8.1	Проработка лекций - включает чтение конспекта лекций, профессиональной литературы. Выполнение домашних и индивидуальных заданий. Подготовка к практическому занятию. Подготовка к коллоквиуму.	6
Всего часов в 1 семестре:				34

Семестр 2				
1.	Раздел 9. Конечномерные линейные векторные пространства	9.1	Проработка лекций - включает чтение конспекта лекций, профессиональной литературы. Выполнение домашних и индивидуальных заданий.	4
		9.2	Проработка лекций - включает чтение конспекта лекций, профессиональной литературы. Выполнение домашних и индивидуальных заданий. Подготовка к практическому занятию.	2
2.	Раздел 10. Евклидовы пространства.	10.1	Проработка лекций - включает чтение конспекта лекций, профессиональной литературы. Выполнение домашних и индивидуальных заданий. Подготовка к практическому занятию.	4
		10.2	Проработка лекций - включает чтение конспекта лекций, профессиональной литературы. Выполнение домашних и индивидуальных заданий. Подготовка к практическому занятию.	2
3.	Раздел 11. Линейные операторы в линейных векторных пространствах.	11.1	Проработка лекций - включает чтение конспекта лекций, профессиональной литературы. Выполнение домашних и индивидуальных заданий. Подготовка к практическому занятию.	2
		11.2	Проработка лекций - включает чтение конспекта лекций, профессиональной литературы. Выполнение домашних и индивидуальных заданий. Подготовка к практическому занятию.	2
		11.3	Проработка лекций - включает чтение конспекта лекций, профессиональной литературы. Выполнение домашних и индивидуальных заданий. Подготовка к практическому занятию. Подготовка к коллоквиуму.	2
4.	Раздел 12. Билинейные и квадратичные формы.	12.1	Проработка лекций - включает чтение конспекта лекций, профессиональной литературы. Выполнение домашних и индивидуальных заданий. Подготовка к практическому занятию.	4
		12.2	Проработка лекций - включает чтение конспекта лекций, профессиональной литературы. Выполнение домашних и индивидуальных заданий. Подготовка к практическому занятию.	2
5.	Раздел 13. Общее уравнение линии второго порядка.	13.1	Проработка лекций - включает чтение конспекта лекций, профессиональной литературы. Выполнение домашних и индивидуальных заданий. Подготовка к практическому занятию.	4
		13.2	Проработка лекций - включает чтение конспекта лекций, профессиональной литературы. Выполнение домашних и индивидуальных заданий. Подготовка к практическому занятию.	2

6.	Раздел 14. Поверхности второго порядка.	14.1	Проработка лекций - включает чтение конспекта лекций, профессиональной литературы. Выполнение домашних и индивидуальных заданий. Подготовка к практическому занятию. Подготовка к коллоквиуму.	4
Всего часов во 2 семестре:				34
Всего часов за два семестра:				68

5. ПЕРЕЧЕНЬ УЧЕБНО-МЕТОДИЧЕСКОГО ОБЕСПЕЧЕНИЯ ДЛЯ САМОСТОЯТЕЛЬНОЙ РАБОТЫ ОБУЧАЮЩИХСЯ ПО ДИСЦИПЛИНЕ

5.1. Методические указания для подготовки обучающихся к лекционным занятиям

Лекции составляют основу теоретического обучения и дают систематизированные основы научных знаний по дисциплине, раскрывают состояние и перспективы развития соответствующей области науки, концентрируют внимание обучающихся на наиболее сложных и узловых вопросах, стимулируют их активную познавательную деятельность и способствуют формированию творческого мышления.

Ведущим методом в лекции выступает устное изложение учебного материала, сопровождающееся использованием мультимедиа аппаратуры.

Лекция является исходной формой всего учебного процесса, играет направляющую и организующую роль в самостоятельном изучении предмета. Важнейшая роль лекции заключается в личном воздействии лектора на аудиторию.

Основная дидактическая цель лекции - обеспечение ориентировочной основы для дальнейшего усвоения учебного материала. Построение лекций по дисциплине осуществляется на основе принципов научности (предполагает воспитание диалектического подхода к изучаемым предметам и явлениям, диалектического мышления, формирование правильных представлений, научных понятий и умения точно выразить их в определениях и терминах, принятых в науке)

На лекциях раскрываются основные теоретические аспекты, приводятся примеры реализации на практике, освещается достигнутый уровень формализации деятельности по автоматизации процессов.

Специфической чертой изучения данного курса является то, что приобретение умений и навыков работы невозможно без систематической тренировки, которая осуществляется на практических занятиях.

Основное внимание в лекции сосредотачивается на глубоком, всестороннем раскрытии главных, узловых, наиболее трудных вопросов темы. Уже на начальном этапе подготовки лекции решается вопрос о соотношении материалов учебника и лекции.

Для того чтобы лекция для обучающегося была продуктивной, к ней надо готовиться. Подготовка к лекции заключается в следующем:

- узнать тему лекции (по тематическому плану, по информации лектора),
- прочитать учебный материал по учебнику и учебным пособиям,
- уяснить место изучаемой темы в своей профессиональной подготовке,
- выписать основные термины,
- ответить на контрольные вопросы по теме лекции,
- уяснить, какие учебные элементы остались неясными,
- записать вопросы, которые можно задать лектору на лекции.

В ходе лекционных занятий обучающийся должен вести конспектирование учебного материала. Обращать внимание на категории, формулировки, раскрывающие

содержание тех или иных явлений и процессов, научные выводы и практические рекомендации, положительный опыт в ораторском искусстве. Желательно оставить в рабочих конспектах поля, на которых делать пометки из рекомендованной литературы, дополняющие материал прослушанной лекции, а также подчеркивающие особую важность тех или иных теоретических положений. Задавать преподавателю уточняющие вопросы с целью уяснения теоретических положений, разрешения спорных ситуаций.

Указания по конспектированию лекций:

- не нужно стараться записать весь материал, озвученный преподавателем. Как правило, лектором делаются акценты на ключевых моментах лекции для начала конспектирования;
- конспектирование необходимо начинать после оглашением главной мысли лектором, перед началом ее комментирования;
- выделение главных мыслей в конспекте другим цветом целесообразно производить вне лекции с целью сокращения времени на конспектирование на самой лекции;
- применение сокращений приветствуется;
- нужно избегать длинных и сложных рассуждений;
- дословное конспектирование отнимает много времени, поэтому необходимо опускать фразы, имеющие второстепенное значение;
- если в лекции встречаются неизвестные термины, лучше всего отметить на полях их существование, оставить место для их пояснения и в конце лекции задать уточняющий вопрос лектору.

Конспектирование и рецензирование, таким образом, это процесс выделения основных мыслей текста, его осмысления и оценки содержащейся в нем информации. Данный вид учебной работы является видом индивидуальной самостоятельной работы обучающегося.

5.2. Методические указания для подготовки обучающихся к лабораторным занятиям (не предусмотрено)

5.3. Методические указания для подготовки обучающихся к практическим занятиям

В процессе подготовки и проведения занятий обучающиеся закрепляют полученные ранее теоретические знания, приобретают навыки их практического применения, опыт рациональной организации учебной работы, готовятся к сдаче экзамена.

Поскольку активность на практических занятиях является предметом внутрисеместрового контроля его продвижения в освоении курса, подготовка к таким занятиям требует ответственного отношения.

При подготовке к занятию в первую очередь должны использовать материал лекций и соответствующих литературных источников. Самоконтроль качества подготовки к каждому занятию осуществляют, проверяя свои знания и отвечая на вопросы для самопроверки по соответствующей теме.

Входной контроль осуществляется преподавателем в виде проверки и актуализации знаний обучающихся по соответствующей теме.

Выходной контроль осуществляется преподавателем проверкой качества и полноты выполнения задания.

Подготовку к практическому занятию каждый обучающийся должен начать с ознакомления с планом практического занятия, который отражает содержание предложенной темы. Тщательное продумывание и изучение вопросов плана основывается на проработке текущего материала, а затем изучение обязательной и дополнительной литературы, рекомендованной к данной теме.

Все новые понятия по изучаемой теме необходимо выучить наизусть и внести в глоссарий, который целесообразно вести с самого начала изучения курса. Результат такой работы должен проявиться в способности обучающегося свободно ответить на теоретические вопросы, его выступлении и участии в коллективном обсуждении вопросов изучаемой темы, правильном выполнении практических заданий.

Предлагается следующая опорная схема подготовки к практическим занятиям.

1. Ознакомление с темой практического занятия. Выделение главного (основной темы) и второстепенного (подразделы, частные вопросы темы).

2. Освоение теоретического материала по теме с опорой на лекционный материал, учебник и другие учебные ресурсы. Самопроверка: постановка вопросов, затрагивающих основные термины, определения и положения по теме, и ответы на них.

3. Выполнение практического задания. Обнаружение основных трудностей, их решение с помощью дополнительных интеллектуальных усилий и/или подключения дополнительных источников информации.

4. Решение типовых заданий расчетно-графической работы.

Функции практического занятия:

- учебная (углубление, конкретизация, систематизацию знаний, усвоенных во время занятий и в процессе самостоятельной подготовки к семинару);

- развивающая (развитие логического мышления учащихся обучающихся, приобретение ими умений работать с различными литературными источниками, формирование умений и навыков анализа фактов, явлений, проблем и т.д.);

- воспитательная (воспитание ответственности, работоспособности, воспитание культуры общения и мышления, привитие интереса к изучению предмета, формирование потребности рационализации и учебно-познавательной деятельности и организации досуга)

- диагностическая -коррекционную и контролирующую (контроль за качеством усвоения обучающимися учебного материала, выявление пробелов в его усвоении и их преодоления)

- организация самостоятельной работы обучающихся содержит объяснение содержания задачи, методики его выполнения, краткую аннотацию рекомендованных источников информации, предложения по выполнению индивидуальных заданий.

5.4 Методические указания по самостоятельной работе обучающихся

Самостоятельная работа обучающихся предполагает различные формы индивидуальной учебной деятельности: конспектирование научной литературы, сбор и анализ практического материала в СМИ, проектирование, выполнение тематических и творческих заданий и пр. Выбор форм и видов самостоятельной работы определяется индивидуально-личностным подходом к обучению совместно преподавателем и обучающимся. Формы текущего контроля успеваемости и промежуточной аттестации обучающихся.

Содержание внеаудиторной самостоятельной работы обучающихся по дисциплине включает в себя различные виды деятельности:

- чтение текста (учебника, первоисточника, дополнительной литературы);
- составление плана текста;
- конспектирование текста;
- работа со словарями и справочниками;
- ознакомление с нормативными документами;
- исследовательская работа;
- использование аудио- и видеозаписи;
- работа с электронными информационными ресурсами;
- выполнение тестовых заданий;
- ответы на контрольные вопросы;
- аннотирование, реферирование, рецензирование текста;
- составление глоссария или библиографии по конкретной теме;
- решение задач и упражнений.

Работа с литературными источниками и интернет ресурсами

В процессе подготовки к практическим занятиям, обучающимся необходимо обратить особое внимание на самостоятельное изучение рекомендованной учебно-методической (а также научной и популярной) литературы.

Самостоятельная работа с учебниками, учебными пособиями, научной, справочной и популярной литературой, материалами периодических изданий и Интернета является наиболее эффективным методом получения знаний, позволяет значительно активизировать процесс овладения информацией, способствует более глубокому усвоению изучаемого материала, формирует у обучающихся свое отношение к конкретной проблеме.

Более глубокому раскрытию вопросов способствует знакомство с дополнительной литературой, рекомендованной преподавателем по каждой теме практического занятия, что позволяет обучающимся проявить свою индивидуальность в рамках выступления на данных занятиях, выявить широкий спектр мнений по изучаемой проблеме.

Промежуточная аттестация

По итогам семестра проводится экзамен. При подготовке к сдаче экзамена рекомендуется пользоваться материалами лекции и практических занятий, и материалами, изученными в ходе текущей самостоятельной работы.

Экзамен проводится в устной или письменной форме.

6. ОБРАЗОВАТЕЛЬНЫЕ ТЕХНОЛОГИИ

№ п/п	№ семестра	Виды учебной работы	Образовательные технологии	Всего часов
1		3	4	
1	1	<i>Лекция 1.</i> Бинарные	Лекция, презентация с	2

		алгебраические операции.	использованием Power Point	
2	1	<i>Лекция 2.</i> Основные алгебраические структуры.	Лекция, презентация с использованием Power Point	2
3	1	<i>Лекция 3.</i> Комплексные числа.	Лекция, презентация с использованием Power Point	2
4	1	<i>Лекция 4.</i> Операции над матрицами.	Лекция, презентация с использованием Power Point	2
5	1	<i>Лекция 5.</i> Перестановки и подстановки.	Лекция, презентация с использованием Power Point	2
6	1	<i>Лекция 6.</i> Определители n -го порядка и их свойства.	Лекция, презентация с использованием Power Point	2
7	1	<i>Лекция 7.</i> Формулы Крамера.	Лекция, презентация с использованием Power Point	2
8	1	<i>Лекция 8-9.</i> Линейные векторные пространства.	Лекция, презентация с использованием Power Point	4
9	1	<i>Лекция 10.</i> Ранг матрицы	Лекция, презентация с использованием Power Point	2
10	1	<i>Лекция 11.</i> Теорема Кронекера –Капелли. Решение произвольных систем линейных уравнений. Метод Гаусса.	Лекция, презентация с использованием Power Point	2
11	1	<i>Лекция 12.</i> Системы линейных однородных уравнений.	Лекция, презентация с использованием Power Point	2
12	1	<i>Лекция 13.</i> Векторы. Линейные операции над векторами.	Лекция, презентация с использованием Power Point	2
13	1	<i>Лекция 14.</i> Скалярное произведение векторов.	Лекция, презентация с использованием Power Point	2
14	1	<i>Лекция 15.</i> Векторное и смешанное произведение векторов.	Лекция, презентация с использованием Power Point	2
15	1	<i>Лекция 16.</i> Прямая на плоскости.	Лекция, презентация с использованием Power Point	2
16	1	<i>Лекция 17.</i> Плоскость и прямая в пространстве.	Лекция, презентация с использованием Power Point	2
17	1	<i>Лекция 18.</i> Линии второго порядка.	Лекция, презентация с использованием Power Point	2
18	1	<i>Лекция 19.</i> Конечномерные линейные векторные пространства.	Лекция, презентация с использованием Power Point	2
19	2	<i>Лекция 20.</i> Подпространства линейного векторного пространства.	Лекция, презентация с использованием Power Point	2
20	2	<i>Лекция 21-22.</i> Евклидовы пространства.	Лекция, презентация с использованием Power Point	4
21	2	<i>Лекция 23.</i> Ортогональные операторы.	Лекция, презентация с использованием Power Point	2
22	2	<i>Лекция 24-26.</i> Линейные операторы.	Лекция, презентация с использованием Power Point	6
23	2	<i>Лекция 27.</i> Собственные векторы и собственные значения линейного оператора.	Лекция, презентация с использованием Power Point	2
24	2	<i>Лекция 28.</i> Сопряженные операторы. Самосопряженные	Лекция, презентация с использованием Power Point	2

		операторы.		
25	2	<i>Лекция 29.</i> Билинейные формы.	Лекция, презентация с использованием Power Point	2
26	2	<i>Лекция 30-31.</i> Квадратичные формы.	Лекция, презентация с использованием Power Point	4
27	2	<i>Лекция 32.</i> Приведение общего уравнения линии второго порядка к каноническому виду.	Лекция, презентация с использованием Power Point	2
28	2	<i>Лекция 33-34.</i> Применение теории инвариант к приведению общего уравнения линии второго порядка к каноническому виду.	Лекция, презентация с использованием Power Point	4
29	2	<i>Лекция 35-36.</i> Поверхности второго порядка.	Лекция, презентация с использованием Power Point	4
30	1	<i>Практическое занятие 1.</i> Бинарные алгебраические операции.	Технология проблемного обучения	2
31	1	<i>Практическое занятие 2.</i> Основные алгебраические структуры.	Технология проблемного обучения	2
32	1	<i>Практическое занятие 3.</i> Комплексные числа.	Технология проблемного обучения	2
33	1	<i>Практическое занятие 4.</i> Операции над матрицами.	Технология проблемного обучения	2
34	1	<i>Практическое занятие 5.</i> Перестановки и подстановки.	Технология проблемного обучения	2
35	1	<i>Практическое занятие 6.</i> Определители n -го порядка и их свойства.	Технология проблемного обучения	2
36	1	<i>Практическое занятие 7.</i> Формулы Крамера	Технология проблемного обучения	2
37	1	<i>Практическое занятие 8-9.</i> Линейные векторные пространства.	Технология проблемного обучения	4
38	1	<i>Практическое занятие 10.</i> Ранг матрицы	Технология проблемного обучения	2
39		<i>Практическое занятие 11.</i> Теорема Кронекера –Капелли. Решение произвольных систем линейных уравнений. Метод Гаусса.	Технология проблемного обучения	2
40	1	<i>Практическое занятие 12.</i> Системы линейных однородных уравнений.	Технология проблемного обучения	2
41	1	<i>Практическое занятие 13.</i> Векторы. Линейные операции над векторами.	Технология проблемного обучения	2
42	1	<i>Практическое занятие 14.</i> Скалярное произведение векторов.	Технология проблемного обучения	2
43	1	<i>Практическое занятие 15.</i> Векторное и смешанное произведение векторов.	Технология проблемного обучения	2
44	1	<i>Практическое занятие 16.</i> Прямая на плоскости.	Технология проблемного обучения	2

45	1	<i>Практическое занятие 17.</i> Плоскость и прямая в пространстве.	Технология проблемного обучения	2
46	1	<i>Практическое занятие 18.</i> Линии второго порядка.	Технология проблемного обучения	2
47	2	<i>Практическое занятие 19</i> Конечномерные линейные векторные пространства.	Технология проблемного обучения	2
48	2	<i>Практическое занятие 20.</i> Подпространства линейного векторного пространства.	Технология проблемного обучения	2
49	2	<i>Практическое занятие 21-22.</i> Евклидовы пространства.	Технология проблемного обучения	4
50	2	<i>Практическое занятие 23.</i> Ортогональные операторы.	Технология проблемного обучения	2
51	2	<i>Практическое занятие 24-26.</i> Линейные операторы.	Технология проблемного обучения	6
52	2	<i>Практическое занятие 27.</i> Собственные векторы и собственные значения линейного оператора.	Технология проблемного обучения	2
53	2	<i>Практическое занятие 28.</i> Сопряженные операторы. Самосопряженные операторы.	Технология проблемного обучения	2
54	2	<i>Практическое занятие 29.</i> Билинейные формы.	Технология проблемного обучения	2
55	2	<i>Практическое занятие 30-31.</i> Квадратичные формы.	Технология проблемного обучения	4
56	2	<i>Практическое занятие 32.</i> Приведение общего уравнения линии второго порядка к каноническому виду.	Технология проблемного обучения	2
57	2	<i>Практическое занятие 33-34.</i> Применение теории инвариант к приведению общего уравнения линии второго порядка к каноническому виду.	Технология проблемного обучения	4
58	2	<i>Практическое занятие 35-36.</i> Поверхности второго порядка.	Технология проблемного обучения	4

7. УЧЕБНО-МЕТОДИЧЕСКОЕ И ИНФОРМАЦИОННОЕ ОБЕСПЕЧЕНИЕ ДИСЦИПЛИНЫ

7.1. Перечень основной и дополнительной учебной литературы

Список основной литературы

1. Богун, В. В. Аналитическая геометрия на плоскости: дистанционные динамические расчетные проекты : учебное пособие / В. В. Богун. — Саратов : Ай Пи Ар Медиа, 2020. — 117 с. — ISBN 978-5-4497-0406-1. — Текст : электронный // Электронно-библиотечная система IPR BOOKS : [сайт]. — URL: <https://www.iprbookshop.ru/92634.html> (дата обращения: 13.12.2021). — Режим доступа: для авторизир. пользователей. - DOI: <https://doi.org/10.23682/92634>

2. Редькин, Г. М. Алгебра и аналитическая геометрия : учебное пособие / Г. М. Редькин, А. С. Горлов, Е. И. Красюкова. — Белгород : Белгородский государственный технологический университет им. В.Г. Шухова, ЭБС АСВ, 2018. — 124 с. — Текст : электронный // Электронно-библиотечная система IPR BOOKS : [сайт]. — URL: <https://www.iprbookshop.ru/92236.html> (дата обращения: 10.11.2021). — Режим доступа: для авторизир. Пользователей
3. Оболенский, А. Ю. Лекции по аналитической геометрии : учебно-методическое пособие / А. Ю. Оболенский, И. А. Оболенский. — Москва, Ижевск : Институт компьютерных исследований, 2019. — 216 с. — ISBN 978-5-4344-0705-2. — Текст : электронный // Электронно-библиотечная система IPR BOOKS : [сайт]. — URL: <https://www.iprbookshop.ru/91943.html> (дата обращения: 28.09.2021). — Режим доступа: для авторизир. Пользователей
4. Погорелов, А. В. Аналитическая геометрия / А. В. Погорелов. — 4-е изд. — Москва, Ижевск : Регулярная и хаотическая динамика, Институт компьютерных исследований, 2019. — 208 с. — ISBN 978-5-4344-0720-5. — Текст : электронный // Электронно-библиотечная система IPR BOOKS : [сайт]. — URL: <https://www.iprbookshop.ru/91909.html> (дата обращения: 16.12.2021). — Режим доступа: для авторизир. Пользователей
5. Чубич, В. М. Сборник задач по аналитической геометрии : учебное пособие / В. М. Чубич, О. С. Черникова. — Новосибирск : Новосибирский государственный технический университет, 2015. — 87 с. — ISBN 978-5-7782-2657-9. — Текст : электронный // Электронно-библиотечная система IPR BOOKS : [сайт]. — URL: <https://www.iprbookshop.ru/91514.html> (дата обращения: 21.11.2021). — Режим доступа: для авторизир. Пользователей

Список дополнительной литературы

1. Расолько, Г. А. Аналитическая геометрия. Практикум с использованием MathCad : учебное пособие / Г. А. Расолько, Ю. А. Кремень. — Минск : Вышэйшая школа, 2019. — 272 с. — ISBN 978-985-06-2945-6. — Текст : электронный // Электронно-библиотечная система IPR BOOKS : [сайт]. — URL: <https://www.iprbookshop.ru/90728.html> (дата обращения: 06.12.2021). — Режим доступа: для авторизир. Пользователей
2. Жуков, Д. А. Аналитическая геометрия и линейная алгебра. Модуль 1. Аналитическая геометрия : учебное пособие / Д. А. Жуков. — Ростов-на-Дону, Таганрог : Издательство Южного федерального университета, 2017. — 41 с. — ISBN 978-5-9275-2580-5. — Текст : электронный // Электронно-библиотечная система IPR BOOKS : [сайт]. — URL: <https://www.iprbookshop.ru/87918.html> (дата обращения: 06.12.2021). — Режим доступа: для авторизир. Пользователей

7.2. Перечень ресурсов информационно-телекоммуникационной сети «Интернет»

<http://window.edu.ru>- Единое окно доступа к образовательным ресурсам;
<http://fcior.edu.ru> - Федеральный центр информационно-образовательных ресурсов;
<http://elibrary.ru>- Научная электронная библиотека.

7.3. Информационные технологии, лицензионное программное обеспечение

Лицензионное программное обеспечение	Реквизиты лицензий/ договоров
Microsoft Azure Dev Tools for Teaching 1. Windows 7, 8, 8.1, 10 2. Visual Studio 2008, 2010, 2013 5. Visio 2007, 2010, 2013 6. Project 2008, 2010, 2013 7. Access 2007, 2010, 2013 и т. д.	Идентификатор подписчика: 1203743421 Срок действия: 30.06.2022 (продление подписки)
MS Office 2003, 2007, 2010, 2013	Сведения об OpenOffice: 63143487, 63321452, 64026734, 6416302, 64344172, 64394739, 64468661, 64489816, 64537893, 64563149, 64990070, 65615073 Лицензия бессрочная Лицензионный сертификат
Антивирус Dr.Web Desktop Security Suite	Лицензионный сертификат Серийный № 8DVG-V96F-H8S7-NRBC договор №441 от 21.09.23 Срок действия: с 22.09.2023 до 22.09.2024 Гос. контракт № 0379100003114000018 от 16 мая 2014 г.
MATLAB	<i>(Бесплатное использование старой версии)</i> Гос.контракт № 0379100003114000006_54609 от 25.02.2014 Лицензионный сертификат для коммерческих целей
AbbyyFineReader 12	Лицензионный договор № 000439/ЭБ-19 от 15.02.2019г Срок действия: с 15.02.2019 до 15.02.2022
ЭБС Академия (СПК)	
Цифровой образовательный ресурс IPRsmart	Лицензионный договор № 10423/23П от 30.06.2023 г. Срок действия: с 01.07.2023 г. до 01.07.2024г.

Свободное программное обеспечение:

WinDjView, SumatraPDF, 7-Zip

8. МАТЕРИАЛЬНО-ТЕХНИЧЕСКОЕ ОБЕСПЕЧЕНИЕ ДИСЦИПЛИНЫ

8.1. Требования к аудиториям (помещениям, местам) для проведения занятий

1. Учебная аудитория для проведения занятий лекционного типа:

Специализированная мебель:

Стол преподавательский - 1шт., стул мягкий - 1шт., доска меловая - 1шт., парты - 10шт., компьютерные столы - 11шт., стулья - 21 шт.,

Лабораторное оборудование, технические средства обучения, служащие для предоставления учебной информации большой аудитории:

Персональный компьютер – 1 шт.
Экран рулонный настенный – 1 шт.
Проектор – 1 шт.

2. Учебная аудитория для проведения занятий семинарского типа, курсового проектирования (выполнение курсовых работ), групповых и индивидуальных консультаций, текущего контроля и промежуточной аттестации

Специализированная мебель:

Стол преподавательский – 1 шт., стул мягкий – 1 шт., доска меловая – 1 шт., парты – 10 шт., компьютерные столы – 11 шт., стулья - 21 шт.,

Лабораторное оборудование, технические средства обучения, служащие для предоставления учебной информации большой аудитории:

Персональный компьютер – 1 шт.

Экран рулонный настенный – 1 шт.

Проектор – 1 шт.

3. Помещение для самостоятельной работы

Отдел обслуживания печатными изданиями

Специализированная мебель: Рабочие столы на 1 место – 21 шт. Стулья – 55 шт. Набор демонстрационного оборудования и учебно-наглядных пособий, обеспечивающих тематические иллюстрации: экран настенный – 1 шт.

Проектор – 1 шт. Ноутбук – 1 шт.

Информационно-библиографический отдел.

Специализированная мебель:

Рабочие столы на 1 место - 6 шт. Стулья - 6 шт.

Компьютерная техника с возможностью подключения к сети «Интернет» и обеспечением доступа в электронную информационно-образовательную среду ФГБОУ ВО «СевКавГА»:

Персональный компьютер – 1 шт. Сканер – 1 шт. МФУ – 1 шт. Отдел обслуживания электронными изданиями Специализированная мебель:

Рабочие столы на 1 место – 24 шт. Стулья – 24 шт.

Набор демонстрационного оборудования и учебно-наглядных пособий, обеспечивающих тематические иллюстрации:

Интерактивная система - 1 шт. Монитор – 21 шт. Сетевой терминал -18 шт. Персональный компьютер -3 шт. МФУ – 2 шт. Принтер –1шт.

4. Помещение для хранения и профилактического обслуживания учебного оборудования

Специализированная мебель: Шкаф – 1 шт., стул -2 шт., кресло компьютерное – 2 шт., стол угловой компьютерный – 2 шт., тумбочки с ключом – 2 шт. Учебное пособие (персональный компьютер в комплекте) – 2 шт.

8.2. Требования к оборудованию рабочих мест преподавателя и обучающихся

Рабочее место преподавателя, оснащенное компьютером с доступом в Интернет.

Рабочие места студентов, оснащенные компьютерами с доступом в Интернет, предназначенные для работы в электронной образовательной среде, и т.п.

8.3. Требования к специализированному оборудованию нет

9. ОСОБЕННОСТИ РЕАЛИЗАЦИИ ДИСЦИПЛИНЫ ДЛЯ ИНВАЛИДОВ И ЛИЦ С

ОГРАНИЧЕННЫМИ ВОЗМОЖНОСТЯМИ ЗДОРОВЬЯ

Для обеспечения образования инвалидов и обучающихся с ограниченными возможностями здоровья разрабатывается (в случае необходимости) адаптированная образовательная программа, индивидуальный учебный план с учетом особенностей их психофизического развития и состояния здоровья, в частности применяется индивидуальный подход к освоению дисциплины, индивидуальные задания: рефераты, письменные работы и, наоборот, только устные ответы и диалоги, индивидуальные консультации, использование диктофона и других записывающих средств для воспроизведения лекционного и семинарского материала.

В целях обеспечения обучающихся инвалидов и лиц с ограниченными возможностями здоровья комплектуется фонд основной учебной литературой, адаптированной к ограничению электронных образовательных ресурсов, доступ к которым организован в БИЦ Академии. В библиотеке проводятся индивидуальные консультации для данной категории пользователей, оказывается помощь в регистрации и использовании сетевых и локальных электронных образовательных ресурсов, предоставляются места в читальном зале.

ФОНД ОЦЕНОЧНЫХ СРЕДСТВ

по дисциплине Линейная алгебра и аналитическая геометрия

1. ПАСПОРТ ФОНДА ОЦЕНОЧНЫХ СРЕДСТВ ПО

ДИСЦИПЛИНЕ

Линейная алгебра и аналитическая геометрия

Компетенции, формируемые в процессе изучения дисциплины

Индекс	Формулировка компетенции
ОПК-1	Способен применять знания фундаментальной математики и естественнонаучных дисциплин при решении задач в области естественных наук и инженерной практике

2. Этапы формирования индикатора достижений в процессе освоения дисциплины

Основными этапами формирования указанных компетенций при изучении обучающихся дисциплины являются последовательное изучение содержательно связанных между собой разделов (тем) учебных занятий. Изучение каждого раздела (темы) предполагает овладение обучающимися необходимыми компетенциями. Результат аттестации обучающихся на различных этапах формирования компетенций показывает уровень освоения компетенций обучающимися.

Этапность формирования компетенций прямо связана с местом дисциплины в образовательной программе.

Разделы (темы) дисциплины	Формируемые компетенции (коды)
	ОПК-1
Раздел 1. Группы, кольца, поля. Поле комплексных чисел Тема 1.1 Бинарные алгебраические операции.	+
Раздел 1. Группы, кольца, поля. Поле комплексных чисел Тема 1.2 Основные алгебраические структуры.	+
Раздел 1. Группы, кольца, поля. Поле комплексных чисел Тема 1.3 Комплексные числа.	+
Раздел 2. Матрицы. Тема 2.1. Операции над матрицами.	+
Раздел 3. Определители Тема 3.1. Перестановки и подстановки.	+
Раздел 3 Тема 3.2 Определители n-го порядка и их свойства.	+
Раздел 3 Тема 3.3 Формулы Крамера	+
Раздел 4. Линейные векторные пространства. Тема 4.1 Линейные векторные пространства.	+
Раздел 5. Системы линейных алгебраических уравнений. Тема 5.1 Ранг матрицы	+
Раздел 5. Системы линейных алгебраических уравнений. Тема 5.2 Теорема Кронекера –Капелли. Решение произвольных систем линейных уравнений. Метод	+

Гаусса.	
Раздел 5. Системы линейных алгебраических уравнений. Тема 5.3 Системы линейных однородных уравнений.	+
Раздел 6. Элементы аналитической геометрии. Векторы. Тема 6.1. Векторы. Линейные операции над векторами.	+
Раздел 6. Элементы аналитической геометрии. Векторы. Тема 6.2. Скалярное произведение векторов.	+
Раздел 6. Элементы аналитической геометрии. Векторы. Тема 6.3. Векторное и смешанное произведение векторов.	+
Раздел 7. Прямая линия и плоскость. Тема 7.1 Прямая на плоскости.	+
Раздел 7. Прямая линия и плоскость. Тема 7.2. Плоскость и прямая в пространстве.	+
Раздел 8. Линии второго порядка. Тема 8.1. Линии второго порядка.	+
Раздел 9. Конечномерные линейные векторные пространства Тема 9.1. Конечномерные линейные векторные пространства.	+
Раздел 9. Конечномерные линейные векторные пространства Тема 9.2. Подпространства линейного векторного пространства.	+
Раздел 10. Евклидовы пространства. Тема 10.1 Евклидовы пространства.	+
Раздел 10. Евклидовы пространства Тема 10.2. Ортогональные операторы.	+
Раздел 11. Линейные операторы в линейных векторных пространствах. Тема 11.1. Линейные операторы.	+
Раздел 11. Линейные операторы в линейных векторных пространствах. Тема 11.2. Собственные векторы и собственные значения линейного оператора.	+
Раздел 11. Линейные операторы в линейных векторных пространствах. Тема 11.3. Сопряженные операторы. Самосопряженные операторы.	+
Раздел 12. Билинейные и квадратичные формы. Тема 12.1. Билинейные формы.	+
Раздел 12. Билинейные и квадратичные формы. Тема 12.2. Квадратичные формы.	+
Раздел 13. Общее уравнение линии второго порядка. Тема 13.1. Приведение общего уравнения линии второго порядка к каноническому виду.	+
Раздел 13. Общее уравнение линии второго порядка. Тема 13.2. Применение теории инвариант к приведению общего уравнения линии второго порядка к каноническому виду.	+
Раздел 14. Поверхности второго порядка. Тема 14.1. Поверхности второго порядка.	+

3. Показатели, критерии и средства оценивания компетенций, формируемых в процессе изучения дисциплины

ОПК-1 - Способен применять знания фундаментальной математики и естественно-научных дисциплин при решении задач в области естественных наук и инженерной практике						
Индикаторы достижения компетенций	Критерии оценивания результатов обучения				Средства оценивания результатов обучения	
	неудовлетворительно	удовлетворительно	хорошо	отлично	Текущий контроль	Промежуточная аттестация
ОПК-1.1 Способен последовательно и логически правильно излагать основные разделы высшей математики и естественно – научных дисциплин, систематизировать теоретический материал.	Не способен последовательно и логически правильно излагать основные разделы высшей математики и естественно – научных дисциплин, систематизировать теоретический материал	Способен частично последовательно и логически правильно излагать основные разделы высшей математики и естественно – научных дисциплин, систематизировать теоретический материал	Способен последовательно и логически правильно излагать основные разделы высшей математики и естественно – научных дисциплин, систематизировать теоретический материал	Способен уверенно последовательно и логически правильно излагать основные разделы высшей математики и естественно – научных дисциплин, систематизировать теоретический материал	Коллоквиум, контрольные вопросы, тестирование, контрольная работа	Экзамен.
ОПК-1.2 Аргументирует, осуществляет выбор теоретического и практического	Не аргументирует, не осуществляет выбор теоретического и практического материала разделов	Частично аргументирует, осуществляет выбор теоретического и практического	Аргументирует, осуществляет выбор теоретического и практического материала разделов	Уверенно аргументирует, осуществляет выбор теоретического и практического	Коллоквиум, контрольные вопросы, тестирование,	Экзамен.

материала разделов фундаментальной науки при выполнении научных и практических исследований.	фундаментальной науки при выполнении научных и практических исследований.	материала разделов фундаментальной науки при выполнении научных и практических исследований.	фундаментальной науки при выполнении научных и практических исследований.	материала разделов фундаментальной науки при выполнении научных и практических исследований.	контрольная работа	
ОПК-1.3 Способен выявлять методы и разделы высшей математики и естественно – научных дисциплин в практической реализации построения математических моделей различной направленности	Не способен выявлять методы и разделы высшей математики и естественно – научных дисциплин в практической реализации построения математических моделей различной направленности	Способен частично выявлять методы и разделы высшей математики и естественно – научных дисциплин в практической реализации построения математических моделей различной направленности	Способен выявлять методы и разделы высшей математики и естественно – научных дисциплин в практической реализации построения математических моделей различной направленности	Способен уверенно выявлять методы и разделы высшей математики и естественно – научных дисциплин в практической реализации построения математических моделей различной направленности	Коллоквиум, контрольные вопросы, тестирование, контрольная работа	Экзамен.

4. Комплект контрольно-оценочных средств по дисциплине

Вопросы к экзамену

по дисциплине «Линейная алгебра и аналитическая геометрия»

Первый семестр

1. Понятие бинарной алгебраической операции.
2. Группы. Примеры групп.
3. Определение кольца, поля. Примеры.
4. Комплексные числа.
5. Алгебраическая и тригонометрическая формы записи комплексных чисел.
6. Формула Муавра. Извлечение корня из комплексного числа.
7. Понятие свободного вектора. Линейные операции над векторами.
8. Линейная зависимость и линейная независимость векторов. Геометрический смысл.
9. Понятие базиса на плоскости и в пространстве. Аффинные координаты точки.
10. Скалярное произведение векторов. Свойства.
11. Выражение скалярного произведения через координаты перемножаемых векторов.
12. Направляющие косинусы вектора.
13. Векторное произведение векторов. Свойства.
14. Выражение векторного произведения через координаты перемножаемых векторов.
15. Смешанное произведение векторов. Свойства.
16. Выражение смешанного произведения через координаты перемножаемых векторов.
17. Прямая на плоскости. Общее уравнение прямой. Уравнение прямой в «отрезках». Каноническое, параметрические уравнения прямой.
18. Прямая на плоскости. Векторное уравнение прямой. Расстояние от точки до прямой.
19. Общее уравнение плоскости. Уравнение плоскости в «отрезках». Неполные уравнения плоскости.
20. Уравнение плоскости, проходящей через три точки.
21. Векторное уравнение плоскости. Расстояние от точки до плоскости.
22. Прямая в пространстве. Векторное уравнение прямой. Канонические и параметрические уравнения.
23. Взаимное расположение прямой и плоскости.
24. Взаимное расположение плоскостей.
25. Эллипс. Каноническое уравнение. Исследование формы эллипса. Директрисы эллипса.
26. Гипербола. Каноническое уравнение. Исследование формы гиперболы.
27. Асимптоты гиперболы. Директрисы гиперболы.
28. Парабола. Каноническое уравнение.
29. Перестановки и подстановки.
30. Определители n -го порядка и их свойства.
31. Миноры и их алгебраические дополнения.
32. Правило Крамера.
33. Определение линейных векторных пространств. Линейная зависимость и линейная независимость системы векторов.
34. Ранг матрицы. Теорема о ранге матрицы.
35. Теорема Кронекера-Капелли. Решение произвольных систем линейных

уравнений.
36. Операции над матрицами. Обратная матрица.

Второй семестр

1. Изоморфизм линейных векторных пространств.
2. Конечномерные линейные векторные пространства. Базис и размерность.
3. Связь между базисами линейного векторного пространства. Преобразование координат вектора при переходе к новому базису.
4. Понятие подпространства линейного векторного пространства. Пополнение базиса.
5. Прямая сумма подпространств.
6. Линейная оболочка. Гиперплоскости.
7. Определение и примеры линейных операторов. Матрицы линейных операторов.
8. Пространство линейных операторов.
9. Собственные векторы и собственные значения линейных операторов.
10. Евклидовы пространства.
11. Процесс ортогонализации в евклидовых пространствах.
12. Билинейные формы. Матрица билинейной формы. Общий вид билинейной формы в линейном векторном пространстве.
13. Симметричные билинейные формы. Квадратичные формы.
14. Метод Якоби нахождения канонического базиса билинейной формы.
15. Закон инерции квадратичных форм. Критерий Сильвестра.
16. Преобразование системы координат.
17. Приведение общего уравнения кривой 2-го порядка к каноническому виду. (Основные моменты).
18. Инварианты левой части общего уравнения кривой 2-го порядка относительно преобразования поворота системы координат.
19. Инварианты левой части общего уравнения кривой 2-го порядка относительно преобразования параллельного переноса системы координат.
20. Применение теории инвариант к приведению уравнения кривой 2-го порядка к каноническому виду.
21. Поверхности вращения.
22. Поверхности вращения 2-го порядка.
23. Цилиндрические поверхности. Цилиндрические поверхности 2-го порядка.
24. Конические поверхности.
25. Поверхности 2-го порядка, заданные каноническими уравнениями. Метод сечений.
26. Эллипсоид, его уравнение и свойства

Контрольная работа

по дисциплине «Линейная алгебра и аналитическая геометрия»

Первый семестр

1. Векторы a, b, c, d заданы координатами в некотором базисе. Показать, что векторы a, b, c образуют базис в пространстве, и найти координаты вектора d в этом базисе.

Вариант №1. $a=(3; 2; 2), b=(2; 3; 1), c=(1; 1; 3), d=(5; 1; 11)$.

Вариант №2. $a=(1; 2; 3), b=(-2; 3; -2), c=(3; -4; -5), d=(6; 20; 6)$.

Вариант №3. $a=(4; 2; 5), b=(-3; 5; 6), c=(2; -3; -2), d=(9; 4; 18)$.

Вариант №4. $a=(1; 2; 4), b=(1; -1; 1), c=(2; 2; 4), d=(-1; -4; -2)$.

Вариант №5. $a=(2; 3; 3), b=(-1; 4; -2), c=(-1; -2; 4), d=(4; 11; 11)$.

Вариант №6. $a=(1; 8; 4), b=(1; 3; 1), c=(-1; -6; -3), d=(1; 2; 3)$.

Вариант №7. $a=(7; 4; 2), b=(-5; 0; 3), c=(0; 11; 4), d=(31; -43; -20)$.

Вариант №8. $a=(3; 2; 1), b=(4; -1; 5), c=(2; -3; 1), d=(8; -4; 0)$.

Вариант №9. $a=(1; 3; 3), b=(-4; 1; -5), c=(-2; 1; -6), d=(-3; 5; -9)$.

Вариант №10. $a=(1; 5; 3), b=(2; 1; -1), c=(4; 2; 1), d=(31; 20; 9)$.

2. Даны координаты точек A_1, A_2, A_3, A_4 . Известно, что отрезки A_1A_2, A_1A_3, A_1A_4 являются смежными ребрами параллелепипеда. Требуется найти:
1) длину ребра A_1A_2 ; 2) угол между ребрами A_1A_2 и A_1A_3 ; 3) площадь грани, содержащей вершины A_1, A_2, A_3 ; 4) объем параллелепипеда; 5) уравнение плоскости $A_1A_2A_3$; 6) угол между ребром A_1A_4 и гранью, содержащей вершины A_1, A_2, A_3 ; 7) расстояние от вершины A_4 до плоскости A_1, A_2, A_3 . Сделать чертеж.

Вариант №1. $A_1(0; 3; 2), A_2(-1; 3; 6), A_3(-2; 4; 2), A_4(0; 5; 4)$.

Вариант №2. $A_1(4; 2; 5), A_2(0; 7; 2), A_3(0; 2; 7), A_4(1; 5; 0)$.

Вариант №3. $A_1(-1; 2; 0), A_2(-2; 2; 4), A_3(-3; 3; 0), A_4(-1; 4; 2)$.

Вариант №4. $A_1(4; 4; 10), A_2(4; 10; 2), A_3(2; 8; 4), A_4(9; 6; 4)$.

Вариант №5. $A_1(2; 2; 3), A_2(1; 2; 7), A_3(0; 3; 3), A_4(2; 4; 5)$.

Вариант №6. $A_1(4; 6; 5), A_2(6; 9; 4), A_3(2; 10; 10), A_4(7; 5; 9)$.

Вариант №7. $A_1(0; -1; 2), A_2(-1; -1; 6), A_3(-2; 0; 2), A_4(0; 1; 4)$.

Вариант №8. $A_1(3; 5; 4), A_2(8; 7; 4), A_3(5; 10; 4), A_4(4; 7; 8)$.

Вариант №9. $A_1(3; 0; 2), A_2(2; 0; 6), A_3(1; 1; 2), A_4(3; 2; 4)$.

Вариант №10. $A_1(10; 6; 6), A_2(-2; 8; 2), A_3(6; 8; 9), A_4(7; 10; 3)$.

3. Определить, какую линию задает уравнение $y = f(x)$ (или $x = j(y)$). Сделать рисунок.

Вариант №1 $y = -3 - \sqrt{21 - 4x - x^2}$. Вариант №2 $y = 1 - \frac{4}{3}\sqrt{-6x - x^2}$.

Вариант №3 $y = -1 + \frac{2}{3}\sqrt{x^2 - 4x - 5}$. Вариант №4 $y = -\sqrt{2(x - 2y)}$.

Вариант №5 $y = 3 + 2\sqrt{x^2 + 4x + 8}$. Вариант №6 $x = -5 + \sqrt{40 - 6y - y^2}$.

Вариант №7 $x = 1 - \frac{2}{3}\sqrt{y^2 - 4y - 5}$. Вариант №8 $x = 9 - 2\sqrt{y^2 + 4y + 8}$.

Вариант №9 $x - y = \sqrt{4 - 2xy - 4x + 2y}$. Вариант №10 $y = 1 - \sqrt{x}$.

Второй семестр

Задание 1.

Найти собственные значения и собственные векторы линейного оператора, заданного в некотором базисе матрицей A .

Вариант №1 $A = \begin{pmatrix} 1 & 3 \\ -1 & 5 \end{pmatrix}$ Вариант №2 $A = \begin{pmatrix} 5 & 3 \\ -1 & 1 \end{pmatrix}$

Вариант №3 $A = \begin{pmatrix} 1 & -4 \\ 2 & 7 \end{pmatrix}$ Вариант №4 $A = \begin{pmatrix} 1 & 2 \\ -4 & 7 \end{pmatrix}$

Вариант №5 $A = \begin{pmatrix} 1 & -1 \\ 8 & -5 \end{pmatrix}$ Вариант №6 $A = \begin{pmatrix} 1 & 8 \\ -1 & -5 \end{pmatrix}$

Вариант №7 $A = \begin{pmatrix} 2 & -2 \\ 1 & 5 \end{pmatrix}$ Вариант №8 $A = \begin{pmatrix} 2 & -2 \\ 1 & 2 \end{pmatrix}$

Вариант №9 $A = \begin{pmatrix} 1 & -3 \\ 2 & 6 \end{pmatrix}$ Вариант №10 $A = \begin{pmatrix} 6 & -3 \\ 2 & 1 \end{pmatrix}$

Задание 2.

Проверить является ли квадратичная форма положительно определенной, отрицательно определенной или неопределенной.

Вариант №1 $4x_1^2 - 3x_2^2 + 4x_1x_2 - 4x_1x_3 + 8x_2x_3$.

Вариант №2 $4x_1^2 + 4x_2^2 + x_3^2 - 2x_1x_2 + 2\sqrt{3}x_2x_3$.

Вариант №3 $2x_1^2 + 2x_2^2 + 2x_3^2 + 8x_1x_2 + 8x_1x_3 - 8x_2x_3$.

Вариант №4 $2x_1^2 + 9x_2^2 + 2x_3^2 - 4x_1x_2 + 4x_2x_3$.

Вариант №5. $-4x_1^2 - 4x_2^2 + 2x_3^2 - 4x_1x_2 + 8x_1x_3 - 8x_2x_3.$

Вариант №6. $x_1^2 + x_2^2 + 4x_3^2 + 2x_1x_2 - 2\sqrt{3}x_2x_3.$

Вариант №7. $4x_1^2 + 4x_2^2 + x_3^2 + 2x_1x_2 - 4x_1x_3 + 4x_2x_3.$

Вариант №8. $3x_1^2 + x_2^2 - \frac{3}{2}x_3^2 + 2\sqrt{3}x_1x_2 - x_1x_3 + \sqrt{3}x_2x_3.$

Вариант №9. $-x_1^2 - x_2^2 - 3x_3^2 - 2x_1x_2 - 6x_1x_3 + 6x_2x_3.$

Вариант №10. $x_1^2 - 7x_2^2 + x_3^2 - 4x_1x_2 - 2x_1x_3 - 4x_2x_3.$

СЕВЕРО-КАВКАЗСКАЯ ГОСУДАРСТВЕННАЯ
АКАДЕМИЯ

Кафедра _____«*Математика*»

20__ - 20__ учебный год.

Экзаменационный билет № 1

по дисциплине Линейная алгебра и аналитическая геометрия
для обучающихся 1 курса направления подготовки 01.03.04 Прикладная математика

Вопросы

1) Определители n - го порядка и их свойства.

2) Решать систему линейных алгебраических
методом Гаусса.

3) Задача

Зав. кафедрой

Кочкаров А.М

Задачи к экзамену.

1. Даны векторы $\vec{a} = (1; 3; -2)$ и $\vec{b} = (-1; m; 4)$. При каком значении числа m выполняется условие $\vec{a} \perp \vec{b}$.
2. Разложить определитель

$$\det A = \begin{vmatrix} -1 & a & 0 \\ 2 & b & 2 \\ 3 & c & 1 \end{vmatrix}$$

по второму столбцу.

3. Решить систему

$$\begin{cases} x + 2y = 2 \\ 3x - 4y = 7 \end{cases}$$

по правилу Крамера.

4. Найти значение m , при котором система

$$\begin{cases} x + 2y = 0 \\ 3x - my = 0 \end{cases}$$

имеет нетривиальные решения.

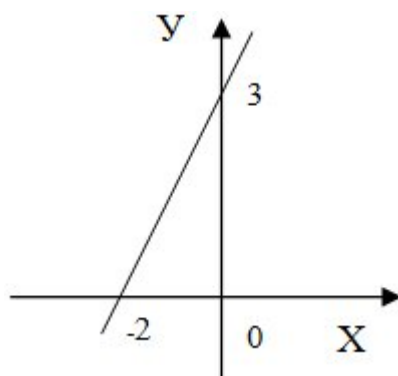
5. Найти вектор, коллинеарный вектору $\vec{a} = (2; -3; -1)$.

6. Найти скалярное произведение векторов: $\vec{a} = 2\vec{i} - 5\vec{k}$ и $\vec{b} = \vec{i} + 2\vec{j} - 3\vec{k}$

7. Упростить выражение $2\vec{i} \cdot (3\vec{j} - 4\vec{k} - 5\vec{i})$.

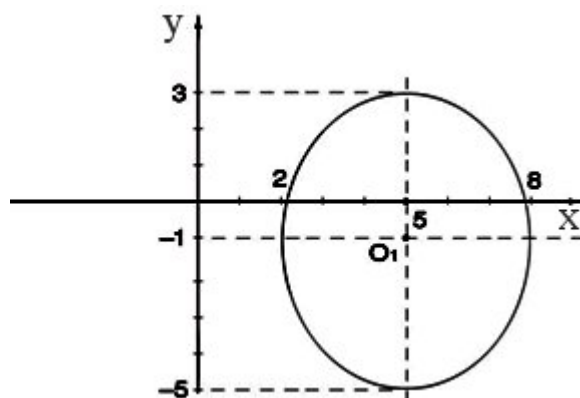
8. Даны векторы $\vec{a} = (1; 3; -2)$ и $\vec{b} = (-1; m; 4)$. При каком значении числа m выполняется условие $\vec{a} \perp \vec{b}$.

9. Составить уравнение прямой, изображенную на рисунке



10. Составить уравнение прямой, проходящей через точку $M(-2; -5)$ и параллельной прямой $3x+4y+2=0$.

11. Составить уравнение эллипса, представленного на рисунке:



12. Найти значение $2z_1 - z_2$ для комплексных чисел $z_1 = -2 + 3i$ и $z_2 = 3 - 4i$

13. Составить уравнение прямой, проходящей через точку $M(1;1;-1)$ перпендикулярно плоскости $x+y-7z-11=0$.

14. Найти значение k , при котором расстояние между точками $A(1,2)$ и $B(k, -1)$ равно 5.

15. Найти собственные значения и собственные векторы линейных операторов, заданных в некотором базисе матрицами

$$A = \begin{pmatrix} 1 & -2 & 2 \\ 3 & 0 & -2 \\ 0 & 2 & -2 \end{pmatrix} \text{ и } B = \begin{pmatrix} 1 & -5 & 3 \\ 0 & -2 & 1 \\ 2 & -3 & 0 \end{pmatrix}$$

16. Показать, что векторы a, b, c образуют базис и найти координаты вектора d в этом базисе.

$$a=(3; 2; 2), b=(2; 3; 1), c=(1; 1; 3), d=(5; 1; 11).$$

17. Составить уравнение и построить окружность, проходящую через точки $A(1; 2), B(0; -1)$ и $C(-3; 0)$.

18. Составить уравнение и построить линию, расстояние каждой точки которой от точки $A(0; 1)$ в два раза меньше расстояния ее до прямой $x+5=0$.

19. Составить уравнение прямой, проходящей через точку $M(1;1;0)$ перпендикулярно плоскости $2x+7y-9z-1=0$.

20. Найти значение m , при котором векторы

$$\bar{a} = \bar{i} + \bar{j} + m\bar{k}, \quad \bar{b} = \bar{i} + \bar{j} + (m+1)\bar{k}, \quad \bar{c} = \bar{i} - \bar{j} + m\bar{k}$$

компланарны.

Контрольные вопросы

по дисциплине «Линейная алгебра и аналитическая геометрия»

Вопросы к разделу 1.

1. Понятие бинарной алгебраической операции.
2. Группы. Примеры групп.
3. Определение кольца, поля. Примеры.
4. Комплексные числа.
5. Алгебраическая и тригонометрическая формы записи комплексных чисел.
6. Формула Муавра. Извлечение корня из комплексного числа.

Вопросы к разделу 2.

1. Понятие матрицы.
2. Основные операции над матрицами (сложение матриц, умножение матрицы на число, перемножение матриц) и их свойства.

Вопросы к разделу 3.

1. Определение перестановок и подстановок. Свойства. Примеры.
2. Определение и простейшие свойства определителей.
3. Вычисление определителей второго и третьего порядков.
4. Разложение определителя по строке (столбцу).
5. Теорема Лапласа.
6. Решение квадратной системы линейных алгебраических уравнений с невырожденной основной матрицей по формулам Крамера.
7. Обратная матрица.

Вопросы к разделу 4.

1. Определение линейного векторного пространства. Примеры.
2. Свойства линейных векторных пространств. Линейная зависимость. Эквивалентные системы векторов.
3. Ранг системы векторов.

Вопросы к разделу 5.

1. Ранг матрицы. Теорема о базисном миноре.
2. Теорема Кронекера - Капелли.
3. Решение систем линейных уравнений. Элементарные преобразования в системе линейных уравнений.
4. Метод Гаусса
5. Пространство решений однородной системы.
6. Фундаментальная система решений.
7. Структура общего решения неоднородной системы.
8. Связь между решениями однородной и неоднородной систем.

Вопросы к разделу 6.

1. Векторы, их сложение и умножение на число; линейная зависимость векторов и ее геометрический смысл; базис и координаты;
2. Скалярное произведение векторов; переход от одного базиса к другому.
3. Ориентация; ориентированный объем параллелепипеда.
4. Векторное и смешанное произведения векторов.

Вопросы к разделу 7.

1. Системы координат; переход от одной системы координат к другой.
2. Уравнение прямой линии на плоскости.
3. Плоскости в пространстве; взаимное расположение прямых на плоскости и плоскостей в пространстве; прямая в пространстве.

Вопросы к разделу 8.

1. Эллипс, канонические уравнения. Исследование формы.
2. Гипербола, канонические уравнения. Исследование формы.
3. Парабола, канонические уравнения. Исследование формы.

Вопросы к разделу 9.

1. Конечномерные линейные векторные пространства.
2. Базы. Базис и размерность линейного векторного пространства.
3. Изоморфизм линейных пространств.
4. Подпространства линейного пространства.
5. Сумма и пересечение подпространств.
6. Разложение линейного векторного пространства в прямую сумму подпространств.
7. Линейные оболочки

Вопросы к разделу 10.

1. Задание скалярного произведения в конечномерном пространстве
2. Ортогональная система векторов.
3. Ортогональный базис, процесс ортогонализации.
4. Понятие нормы. Ортонормированный базис.
5. Длина и углы в евклидовых пространствах.
6. Ортогональные операторы. Матрица ортогонального оператора.

Вопросы к разделу 11.

1. Определение и примеры линейных операторов.
2. Действия с линейными операторами.
3. Пространство линейных операторов.
4. Ядро и образ линейного оператора.
5. Связь между дефектом, рангом и размерностью области определения линейного оператора.
6. Обратный оператор.
7. Невырожденный оператор.

8. Определение и примеры нахождения матриц линейных операторов.
9. Связь между координатами вектора - образа и вектора - прообраза. размера.
Связь между матрицами линейного оператора в разных базисах.
10. Собственные векторы и собственные значения линейного оператора.
11. Операция перехода от оператора к сопряженному .
12. Свойства операции *.
13. Нахождение матрицы сопряженного оператора в ортонормированном (ортогональном) базисе.

Вопросы к разделу 12.

1. Линейная форма.
2. Билинейные формы. Матрица билинейной формы.
3. Преобразование матрицы билинейной формы при изменении базиса.
4. Квадратичные формы.
5. Приведение квадратичной формы к каноническому виду методами Лагранжа и Якоби.
6. Критерий Сильвестра положительной определенности квадратичной формы.

Вопросы к разделу 13.

1. Приведение общего уравнения линии второго порядка к каноническому виду.
2. Применение теории инвариант к приведению общего уравнения линии второго порядка к каноническому виду.

Вопросы к разделу 14.

1. Эллипсоиды.
2. Гиперболоиды.
3. Параболоиды.
4. Цилиндры.
5. Конические сечения.
6. Прямолинейные образующие.
7. Аффинная классификация поверхностей второго порядка

Вопросы для коллоквиумов

по дисциплине «Линейная алгебра и аналитическая геометрия»

Вопросы к разделу 1.

1. Понятие бинарной алгебраической операции.
2. Группы. Примеры групп.
3. Определение кольца, поля. Примеры.
4. Комплексные числа.
5. Алгебраическая и тригонометрическая формы записи комплексных чисел.
6. Формула Муавра. Извлечение корня из комплексного числа.

Вопросы к разделу 2.

1. Понятие матрицы.
2. Основные операции над матрицами (сложение матриц, умножение матрицы на число, перемножение матриц) и их свойства.

Вопросы к разделу 3.

1. Определение перестановок и подстановок. Свойства. Примеры.
2. Определение и простейшие свойства определителей.
3. Вычисление определителей второго и третьего порядков.
4. Разложение определителя по строке (столбцу).
5. Теорема Лапласа.
6. Решение квадратной системы линейных алгебраических уравнений с невырожденной основной матрицей по формулам Крамера.
7. Обратная матрица.

Вопросы к разделу 4.

1. Определение линейного векторного пространства. Примеры.
2. Свойства линейных векторных пространств. Линейная зависимость. Эквивалентные системы векторов.
3. Ранг системы векторов.

Вопросы к разделу 5.

1. Ранг матрицы. Теорема о базисном миноре.
2. Теорема Кронекера - Капелли.
3. Решение систем линейных уравнений. Элементарные преобразования в системе линейных уравнений.
4. Метод Гаусса
5. Пространство решений однородной системы.
6. Фундаментальная система решений.
7. Структура общего решения неоднородной системы.
8. Связь между решениями однородной и неоднородной систем.

Вопросы к разделу 6.

1. Векторы, их сложение и умножение на число; линейная зависимость векторов и ее геометрический смысл; базис и координаты;
2. Скалярное произведение векторов; переход от одного базиса к другому.
3. Ориентация; ориентированный объем параллелепипеда.
4. Векторное и смешанное произведения векторов.

Вопросы к разделу 7.

1. Системы координат; переход от одной системы координат к другой.
2. Уравнение прямой линии на плоскости.
3. Плоскости в пространстве; взаимное расположение прямых на плоскости и плоскостей в пространстве; прямая в пространстве.

Вопросы к разделу 8.

1. Эллипс, канонические уравнения. Исследование формы.
2. Гипербола, канонические уравнения. Исследование формы.
3. Парабола, канонические уравнения. Исследование формы.

Вопросы к разделу 9.

1. Конечномерные линейные векторные пространства.
2. Базы. Базис и размерность линейного векторного пространства.
3. Изоморфизм линейных пространств.
4. Подпространства линейного пространства.
5. Сумма и пересечение подпространств.
6. Разложение линейного векторного пространства в прямую сумму подпространств.
7. Линейные оболочки

Вопросы к разделу 10.

1. Задание скалярного произведения в конечномерном пространстве
2. Ортогональная система векторов.
3. Ортогональный базис, процесс ортогонализации.
4. Понятие нормы. Ортонормированный базис.
5. Длина и углы в евклидовых пространствах.
6. Ортогональные операторы. Матрица ортогонального оператора.

Вопросы к разделу 11.

1. Определение и примеры линейных операторов.
2. Действия с линейными операторами.
3. Пространство линейных операторов.
4. Ядро и образ линейного оператора.
5. Связь между дефектом, рангом и размерностью области определения линейного оператора.
6. Обратный оператор.
7. Невырожденный оператор.
8. Определение и примеры нахождения матриц линейных операторов.
9. Связь между координатами вектора - образа и вектора - прообраза. размера. Связь между матрицами линейного оператора в разных базисах.
10. Собственные векторы и собственные значения линейного оператора.
11. Операция перехода от оператора к сопряженному.
12. Свойства операции *.
13. Нахождение матрицы сопряженного оператора в ортонормированном (ортогональном) базисе.

Вопросы к разделу 12.

1. Линейная форма.
2. Билинейные формы. Матрица билинейной формы.
3. Преобразование матрицы билинейной формы при изменении базиса.
4. Квадратичные формы.

5. Приведение квадратичной формы к каноническому виду методами Лагранжа и Якоби.
6. Критерий Сильвестра положительной определенности квадратичной формы.

Вопросы к разделу 13.

1. Приведение общего уравнения линии второго порядка к каноническому виду.
2. Применение теории инвариант к приведению общего уравнения линии второго порядка к каноническому виду.

Вопросы к разделу 14.

1. Эллипсоиды.
2. Гиперболоиды.
3. Параболоиды.
4. Цилиндры.
5. Конические сечения.
6. Прямолинейные образующие.
7. Аффинная классификация поверхностей второго порядка.

Комплект тестовых вопросов

по дисциплине «Линейная алгебра и аналитическая геометрия»

Задание 1. Если даны матрицы

$$A = \begin{pmatrix} 1 & 2 \\ -4 & 2 \\ 0 & 1 \end{pmatrix} \quad \text{и} \quad B = \begin{pmatrix} -2 & 1 \\ 3 & -2 \\ 2 & 0 \end{pmatrix},$$

то матрица $3A - 2B$ имеет вид

1. $\begin{pmatrix} -1 & 0 \\ -6 & 2 \\ 4 & 1 \end{pmatrix}$

2. $\begin{pmatrix} 7 & 4 \\ -18 & 10 \\ -4 & 3 \end{pmatrix}$

$$3. \begin{pmatrix} 7 & -4 \\ 18 & -10 \\ 4 & -3 \end{pmatrix}$$

$$4. \begin{pmatrix} -7 & -4 \\ -6 & 2 \\ -4 & 1 \end{pmatrix}$$

Задание 2. Для матриц

$$A = \begin{pmatrix} 1 & -2 & 2 \\ 3 & 0 & -2 \\ 0 & 2 & -2 \end{pmatrix} \text{ и } B = \begin{pmatrix} 1 & -5 & 3 \\ 0 & -2 & 1 \\ 2 & -3 & 0 \end{pmatrix} \text{ элемент } c_{23} \text{ произведения}$$

$C = AB$ равен:

1. 9

2. 0

3. 10

4. 6

Задание 3. Если поменять местами две строки (два столбца) квадратной матрицы, то определитель

1. Не изменится

2. Поменяет знак

3. Станет равным нулю

4. Увеличится в два раза

Задание 4. Известно, что определитель квадратной матрицы A равен Δ .

Укажите, чему будет равен определитель матрицы, полученной из матрицы A умножением первой строки на число (-3)

1. Δ
2. $-\Delta$
3. -3Δ
4. $-\frac{1}{3}\Delta$

Задание 5. Что означает операция транспонирования матрицы?

Задание 6. Указать матрицу, которая имеет обратную

1.
$$\begin{pmatrix} 2 & -1 \\ 2 & 1 \\ -1 & 3 \end{pmatrix}$$

2.
$$\begin{pmatrix} 1 & -4 & -2 \\ 0 & 0 & 2 \\ 0 & 0 & -2 \end{pmatrix}$$

3.
$$\begin{pmatrix} 1 & -2 \\ -3 & 6 \end{pmatrix}$$

4.
$$\begin{pmatrix} 1 & -4 & -2 \\ 0 & -3 & 2 \\ 0 & 0 & -2 \end{pmatrix}$$

Задание 7. Можно ли умножить квадратную матрицу на прямоугольную?

Задание 8. Алгебраическое дополнение A_{12} элемента a_{12} матрицы

$$A = \begin{pmatrix} a_{11} & a_{12} & a_{13} \\ a_{21} & a_{22} & a_{23} \\ a_{31} & a_{32} & a_{33} \end{pmatrix} \text{ равно:}$$

$$1. \begin{vmatrix} a_{21} & a_{22} \\ a_{31} & a_{32} \end{vmatrix}$$

$$2. - \begin{vmatrix} a_{21} & a_{23} \\ a_{31} & a_{33} \end{vmatrix}$$

$$3. \begin{vmatrix} a_{21} & a_{23} \\ a_{31} & a_{33} \end{vmatrix}$$

$$4. \begin{pmatrix} a_{21} & a_{23} \\ a_{31} & a_{33} \end{pmatrix}$$

Задание 9. Если матрицы

$$A = \begin{pmatrix} 2 & 0 \\ 3 & -4 \end{pmatrix} \text{ и } B = \begin{pmatrix} 1 & 2 \\ -2 & 0 \end{pmatrix},$$

то определитель матрицы $A \cdot B$ равен:

1. 0
2. -16
3. -32
4. 2

Задание 10. Разложение определителя

$$\det A = \begin{vmatrix} -1 & a & 0 \\ 2 & b & 2 \\ 3 & c & 1 \end{vmatrix}$$

по второму столбцу имеет вид:

1. $-4a + b - 2c$

2. $-a + 2b + 3c$

3. $4a + b + 2c$

4. $4a - b + 2c$

Задание 11. Для какой матрицы существует обратная матрица?

Задание 12. При решении системы $\begin{cases} x + 2y = 2 \\ 3x - 4y = 7 \end{cases}$ по правилу Крамера вычисляются определители:

1. $\Delta = \begin{vmatrix} 1 & 2 \\ 3 & -4 \end{vmatrix}, \Delta_1 = \begin{vmatrix} 2 & 7 \\ 3 & -4 \end{vmatrix}, \Delta_2 = \begin{vmatrix} 1 & 2 \\ 2 & 7 \end{vmatrix}$

2. $\Delta = \begin{vmatrix} 1 & 2 \\ 3 & -4 \end{vmatrix}, \Delta_1 = \begin{vmatrix} 2 & 2 \\ 7 & -4 \end{vmatrix}, \Delta_2 = \begin{vmatrix} 1 & 2 \\ 3 & 7 \end{vmatrix}$

3. $\Delta = \begin{vmatrix} 2 & 2 \\ 7 & 7 \end{vmatrix}, \Delta_1 = \begin{vmatrix} 2 & 2 \\ 7 & -4 \end{vmatrix}, \Delta_2 = \begin{vmatrix} 1 & 2 \\ 3 & 7 \end{vmatrix}$

$$4. \quad \Delta = \begin{vmatrix} 1 & 2 \\ 3 & 4 \end{vmatrix}, \Delta_1 = \begin{vmatrix} 2 & 2 \\ 7 & 4 \end{vmatrix}, \Delta_2 = \begin{vmatrix} 1 & 2 \\ 3 & 7 \end{vmatrix}$$

Задание 13. Значение m , при котором система $\begin{cases} x + 2y = 0 \\ 3x - my = 0 \end{cases}$ имеет нетривиальные решения равно;

1. -6
2. 6
3. 0
4. 1

Задание 14 . Неоднородная система линейных уравнений имеет бесконечное множество решений, если ее определитель ...

Задание 15. Какие векторы называются коллинеарными?

Задание 16. Даны векторы $\vec{a} = (1; 3; -2)$ и $\vec{b} = (-1; m; 4)$. При каком значении числа m выполняется условие $\vec{a} \perp \vec{b}$:

1. 0
2. 3
3. 2
4. 1

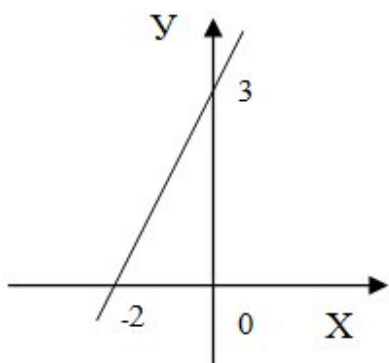
Задание 17. Длина векторного произведения векторов \vec{a} и \vec{b} численно

равна:

1. Площади треугольника, построенного на векторах \vec{a} и \vec{b} ;
2. Площади параллелограмма, построенного на векторах \vec{a} и \vec{b} ;
3. Объему параллелепипеда;
4. Объему тетраэдра.

Задание 18. В каких четвертях могут быть расположены точки $M(x, y)$, если $xy < 0$.

Задание 19. Выберите уравнение, описывающее прямую, изображенную на рисунке



1. $3x + 2y + 6 = 0$
2. $3y - 2x = 1$
3. $\frac{x}{-2} + \frac{y}{3} = 1$
4. $\frac{x}{2} + \frac{y}{3} = 1$

Задание 20. Геометрическое место точек плоскости, равноудаленных от заданной точки F и заданной прямой d , не проходящей через заданную точку

называется...

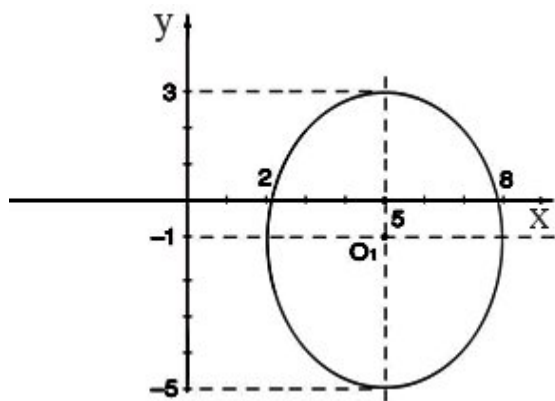
Задание 21. Общее уравнение прямой, проходящей через точку $M(-2; -5)$ и параллельной прямой $3x+4y+2=0$ имеет вид:

1. $3x+4y+28=0$
2. $3x-4y-2=0$
3. $4x+3y-28=0$
4. $3x-4y-28=0$

Задание 22. Центр и радиус сферы, заданной уравнением

$$(x-9)^2+(y+8)^2+(z-1)^2=81 \text{ равны соответственно...}$$

Задание 23. Выбрать уравнение эллипса, представленного на рисунке:



1. $\frac{(x-5)^2}{9} + \frac{(y+1)^2}{16} = 1$
2. $\frac{(x-5)^2}{16} + \frac{(y+1)^2}{9} = 1$

$$3. \frac{(x-5)^2}{9} + \frac{(y+1)^2}{16} = 1$$

$$4. \frac{(x+5)^2}{9} + \frac{(y-1)^2}{16} = 1$$

Задание 24. Как расположена точка в прямоугольной системе координат, если две ее координаты равны нулю?

Задание 25. Значение $2z_1 - z_2$ для комплексных чисел $z_1 = -2 + 3i$ и $z_2 = 3 - 4i$ равно

1. $-1 + 2i$

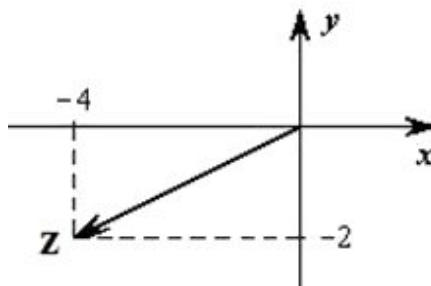
2. $7 - 10i$

3. $-7 + 10i$

1 4. $-7 - 10i$

Задание 26. Для того, чтобы группа была абелевой, необходимо выполнение условия...

Задание 27. Алгебраическая форма комплексного числа z , изображенного на



рисунке, имеет вид:

1. $z = 4 - 2i$

2. $z = -4 + 2i$

3. $z = -4 - 2i$

4. $z = 2 - 4i$

Задание 28. Сумма собственных значений линейного оператора, заданного

матрицей $\begin{pmatrix} 4 & 0 \\ 0 & 1 \end{pmatrix}$ равна:

1. 1.

2. 2.

3. -1.

4. -2.

Задание 29. Чтобы убедиться, что $\vec{h} = \begin{pmatrix} 1 \\ -1 \\ 0 \end{pmatrix}$ собственный вектор линейного

оператора, заданного матрицей $A = \begin{pmatrix} 2 & 1 & 1 \\ -2 & 0 & -1 \\ 2 & 1 & 2 \end{pmatrix}$, соответствующий $\lambda = 1$,
надо проверить равенство

1. $\begin{pmatrix} 2 & 1 & 1 \\ -2 & 0 & -1 \\ 2 & 1 & 2 \end{pmatrix} \begin{pmatrix} 1 \\ -1 \\ 0 \end{pmatrix} = \begin{pmatrix} 0 \\ 0 \\ 0 \end{pmatrix}$

2. $\begin{pmatrix} 2-1 & 1 & 1 \\ -2 & 0-1 & -1 \\ 2 & 1 & 2-1 \end{pmatrix} \begin{pmatrix} 1 \\ -1 \\ 0 \end{pmatrix} = \begin{pmatrix} 0 \\ 0 \\ 0 \end{pmatrix}$

$$3. \begin{pmatrix} 2 & 1 & 1 \\ -2 & 0 & -1 \\ 2 & 1 & 2 \end{pmatrix}^2 \begin{pmatrix} 1 \\ -1 \\ 0 \end{pmatrix} = \begin{pmatrix} 0 \\ 0 \\ 0 \end{pmatrix}$$

$$4. \begin{pmatrix} 2-1 & 1 & 1 \\ -2 & 0-1 & -1 \\ 2 & 1 & 2-1 \end{pmatrix}^2 \begin{pmatrix} 1 \\ -1 \\ 0 \end{pmatrix} = \begin{pmatrix} 0 \\ 0 \\ 0 \end{pmatrix}$$

Задание 30. В каком случае квадратичная форма является невырожденной?

5. Методические материалы, определяющие процедуры оценивания компетенции

5.1 Критерии оценивания качества устного ответа

Оценка **«отлично»** выставляется за глубокое знание предусмотренного программой материала, за умение четко, лаконично и логически последовательно отвечать на поставленные вопросы.

Оценка **«хорошо»** – за твердое знание основного (программного) материала, за грамотные, без существенных неточностей ответы на поставленные вопросы.

Оценка **«удовлетворительно»** – за общее знание только основного материала, за ответы, содержащие неточности или слабо аргументированные, с нарушением последовательности изложения материала.

Оценка **«неудовлетворительно»** – за незнание значительной части программного материала, за существенные ошибки в ответах на вопросы, за неумение ориентироваться в материале, за незнание основных понятий дисциплины.

5.2 Критерии оценивания тестирования

При тестировании все верные ответы берутся за 100%.

90%-100% отлично

75%-90% хорошо

60%-75% удовлетворительно

менее 60% неудовлетворительно

5.3 Критерии оценивания результатов освоения дисциплины

Оценка **«отлично»** - способен уверенно последовательно и логически правильно излагать основные разделы высшей математики и естественно – научных дисциплин,

систематизировать теоретический материал, уверенно аргументирует, осуществляет выбор теоретического и практического материала разделов фундаментальной науки при выполнении научных и практических исследований, способен уверенно выявлять методы и разделы высшей математики и естественно – научных дисциплин в практической реализации построения математических моделей различной направленности.

Оценка **«хорошо»** – способен последовательно и логически правильно излагать основные разделы высшей математики и естественно – научных дисциплин, систематизировать теоретический материал, аргументирует, осуществляет выбор теоретического и практического материала разделов фундаментальной науки при выполнении научных и практических исследований, способен выявлять методы и разделы высшей математики и естественно – научных дисциплин в практической реализации построения математических моделей различной направленности

Оценка **«удовлетворительно»** – способен частично последовательно и логически правильно излагать основные разделы высшей математики и естественно – научных дисциплин, систематизировать теоретический материал, частично аргументирует, осуществляет выбор теоретического и практического материала разделов фундаментальной науки при выполнении научных и практических исследований, способен частично выявлять методы и разделы высшей математики и естественно – научных дисциплин в практической реализации построения математических моделей различной направленности

Оценка **«неудовлетворительно»** – не способен последовательно и логически правильно излагать основные разделы высшей математики и естественно – научных дисциплин, систематизировать теоретический материал, не способен выявлять методы и разделы высшей математики и естественно – научных дисциплин в практической реализации построения математических моделей различной направленности, не аргументирует, не осуществляет выбор теоретического и практического материала разделов фундаментальной науки при выполнении научных и практических исследований, не способен выявлять методы и разделы высшей математики и естественно – научных дисциплин в практической реализации построения математических моделей различной направленности

5.4. Критерии оценивания контрольной работы

При проверке контрольной работы все верные ответы берутся за 100%.

90%-100% отлично

75%-90% хорошо

60%-75% удовлетворительно

менее 60% неудовлетворительно