

МИНИСТЕРСТВО НАУКИ И ВЫСШЕГО ОБРАЗОВАНИЯ РОССИЙСКОЙ ФЕДЕРАЦИИ
ФЕДЕРАЛЬНОЕ ГОСУДАРСТВЕННОЕ БЮДЖЕТНОЕ ОБРАЗОВАТЕЛЬНОЕ
УЧРЕЖДЕНИЕ ВЫСШЕГО ОБРАЗОВАНИЯ
«СЕВЕРО-КАВКАЗСКАЯ ГОСУДАРСТВЕННАЯ АКАДЕМИЯ»

«УТВЕРЖДАЮ»

Проректор по учебной работе

Г.Ю. Нагорная

« 27 » 03 2026 г.



РАБОЧАЯ ПРОГРАММА ДИСЦИПЛИНЫ

Линейная алгебра и аналитическая геометрия

Уровень образовательной программы бакалавриат

Направление подготовки 01.03.02 Прикладная математика и информатика

Направленность (профиль) Прикладная математика и информатика

Форма обучения очная

Срок освоения ОП 4 года

Институт Цифровых технологий

Кафедра разработчик РПД Математика

Выпускающая кафедра Математика

Начальник
учебно-методического управления

Семенова Л.У.

Директор института ЦТ

Кумратова А.М.

Заведующий выпускающей кафедрой

Кочкаров А.М.

г. Черкесск, 2026 г.

СОДЕРЖАНИЕ

1. Цели освоения дисциплины.....	4
2. Место дисциплины в структуре образовательной программы.....	5
3. Планируемые результаты обучения по дисциплине	6
4. Структура и содержание дисциплины.....	8
4.1. Объем дисциплины и виды учебной работы.....	8
4.2. Содержание дисциплины.....	9
4.2.1. Разделы (темы) дисциплины, виды учебной деятельности и формы контроля.....	9
4.2.2. Лекционный курс.....	11
4.2.3. Лабораторный практикум	15
4.2.4. Практические занятия	15
4.3. Самостоятельная работа обучающегося.....	19
5. Перечень учебно-методического обеспечения для самостоятельной работы обучающихся по дисциплине.....	22
6. Образовательные технологии.....	26
7. Учебно-методическое и информационное обеспечение дисциплины	29
7.1. Перечень основной и дополнительной учебной литературы.....	29
7.2. Перечень ресурсов информационно-телекоммуникационной сети «Интернет».....	29
7.3. Информационные технологии	30
8. Материально-техническое обеспечение дисциплины	31
8.1. Требования к аудиториям (помещениям, местам) для проведения занятий.....	31
8.2. Требования к оборудованию рабочих мест преподавателя и обучающихся.....	31
8.3. Требования к специализированному оборудованию.....	31
9. Особенности реализации дисциплины для инвалидов и лиц с ограниченными возможностями здоровья.....	32
Приложение 1. Фонд оценочных средств.....	33
Приложение 2. Аннотация рабочей программы.....	74
Рецензия на рабочую программу.....	75
Лист переутверждения рабочей программы дисциплины.....	76

1. ЦЕЛИ ОСВОЕНИЯ ДИСЦИПЛИНЫ

Целью освоения дисциплины «Линейная алгебра и аналитическая геометрия» является овладение знаниями по алгебре и геометрии, необходимыми для изучения других математических дисциплин; развитие навыков решения задач по алгебре и геометрии.

Задачи дисциплины:

- формирование комплексных знаний об основах алгебры и геометрии;
- приобретение обучающимися навыков и умений по решению алгебраических и геометрических задач;
- формирование личности обучающихся, развитие их интеллекта и способностей к логическому и алгоритмическому мышлению;
- знакомство с прикладными задачами дисциплины;
- формирование навыков работы с абстрактными понятиями высшей математики.

2. МЕСТО ДИСЦИПЛИНЫ В СТРУКТУРЕ ОБРАЗОВАТЕЛЬНОЙ ПРОГРАММЫ

2.1. Дисциплина «Линейная алгебра и аналитическая геометрия» относится к обязательной части Блока 1. Дисциплины (модули), имеет тесную связь с другими дисциплинами.

2.2. В таблице приведены предшествующие и последующие дисциплины, направленные на формирование компетенций дисциплины в соответствии с матрицей компетенций ОП.

Предшествующие и последующие дисциплины, направленные на формирование компетенций

№ п/п	Предшествующие дисциплины	Последующие дисциплины
1.	Знания, полученные на предыдущем уровне образования	Численные методы
2.		Теория вероятностей и математическая статистика
3.		Алгоритмы на графах
4.		Исследование операций и теория игр
5.		Машинное обучение и анализ данных

3. ПЛАНИРУЕМЫЕ РЕЗУЛЬТАТЫ ОБУЧЕНИЯ

Планируемые результаты освоения образовательной программы (ОП) – компетенции обучающихся определяются требованиями стандарта по направлению подготовки 01.03.02 Прикладная математика и информатика и формируются в соответствии с матрицей компетенций ОП

№ п/п	Номер/ индекс компетенции	Наименование компетенции (или ее части)	В результате изучения дисциплины обучающиеся должны:
1	2	3	4
1	ОПК-1	Способен применять фундаментальные знания, полученные в области математических и (или) естественных наук, и использовать их в профессиональной деятельности	ОПК-1.1.Обладает базовыми знаниями, полученными в области математических и (или) естественных наук. ОПК-1.2.Использует в профессиональной деятельности знания, полученные в области математических и (или) естественных наук ОПК-1.3.Осуществляет выбор методов решения задач профессиональной деятельности на основе теоретических сведений.

4. СТРУКТУРА И СОДЕРЖАНИЕ ДИСЦИПЛИНЫ

4.1. ОБЪЕМ ДИСЦИПЛИНЫ И ВИДЫ УЧЕБНОЙ РАБОТЫ

Вид учебной работы		Всего часов	Семестры*	
			№ 1	№2
			часов	часов
1		2	3	4
Аудиторная контактная работа (всего)		144	72	72
В том числе:				
Лекции (Л)		72	36	36
Практические занятия (ПЗ)		72	36	36
Контактная внеаудиторная работа. В том числе:		4	2	2
Индивидуальные и групповые консультации		4	2	2
Самостоятельная работа обучающегося (СРО (всего))		86	43	43
<i>Подготовка к занятиям (ПЗ)</i>		20	10	10
<i>Подготовка к текущему контролю (ПТК)</i>		20	10	10
<i>Подготовка к промежуточному контролю (ППК)</i>		20	10	10
<i>Самоподготовка</i>		26	13	13
Промежуточная аттестация	экзамен	Э(72)	Э (36)	Э(36)
	в том числе:			
	Прием экз., час.	1	0,5	0,5
	Консультация, час.	4	2	2
	СРО, час.	67	33,5	33,5
ИТОГО: Общая трудоемкость	часов	288	144	144
	зач. ед.	8	4	4

4.2. СОДЕРЖАНИЕ ДИСЦИПЛИНЫ

4.2.1. Разделы (темы) дисциплины, виды учебной деятельности и формы контроля

№ п/ п	Наименование раздела (темы) дисциплины	Виды учебной деятельности, включая самостоятельную работу обучающихся (в часах)					Формы текущей и промежуточной аттестации
		Л	ЛР	ПЗ	СР О	все го	
1	2	3	4	5	6	7	8
Семестр 1							
1.	Раздел 1. Группы, кольца, поля. Поле комплексных чисел.	6		6	6	18	Коллоквиум, контрольные вопросы, индивидуальные задания по типовому расчету, контрольная работа
2.	Раздел 2. Матрицы.	2		2	6	10	Коллоквиум, контрольные вопросы, индивидуальные задания по типовому расчету, контрольная работа
3.	Раздел 3. Определители.	6		6	6	18	Коллоквиум, контрольные вопросы, индивидуальные задания по типовому расчету, тестирование, контрольная работа
4.	Раздел 4. Линейные векторные пространства.	4		4	6	14	Коллоквиум, контрольные вопросы, индивидуальные задания по типовому расчету, контрольная работа
5.	Раздел 5. Системы линейных алгебраических уравнений.	6		6	6	18	Коллоквиум, контрольные вопросы, индивидуальные задания по типовому расчету
6.	Раздел 6. Элементы аналитической геометрии. Векторы.	4		4	6	14	Коллоквиум, контрольные вопросы, индивидуальные задания по типовому расчету, тестирование, контрольная работа

7.	Раздел 7. Прямая линия и плоскость	4		4	6	14	Коллоквиум, контрольные вопросы, индивидуальные задания по типовому расчету, контрольная работа
8.	Раздел 8. Линии второго порядка	4		4	1	9	Коллоквиум, контрольные вопросы, индивидуальные задания по типовому расчету, контрольная работа
	Промежуточная аттестация					36	Экзамен
	Контактная внеаудиторная работа					2	групповые и индивидуальные консультации
Всего часов в 1 семестре		36	-	36	43	153	
Семестр 2							
9.	Раздел 9. Конечномерные линейные векторные пространства	4		4	8	16	Коллоквиум, контрольные вопросы, индивидуальные задания по типовому расчету, контрольная работа
10.	Раздел 10. Евклидовы пространства.	6		6	8	20	Коллоквиум, контрольные вопросы, индивидуальные задания по типовому расчету, контрольная работа
11.	Раздел 11. Линейные операторы в линейных векторных пространствах.	8		8	8	24	Коллоквиум, контрольные вопросы, индивидуальные задания по типовому расчету, контрольная работа
12.	Раздел 12. Билинейные и квадратичные формы.	6		6	8	20	Коллоквиум, контрольные вопросы, индивидуальные задания по типовому расчету, контрольная работа
13.	Раздел 13. Общее уравнение линии второго порядка.	4		4	8	16	Коллоквиум, контрольные вопросы, индивидуальные задания по типовому расчету, контрольная работа

14.	Раздел 14. Поверхности второго порядка	8		8	3	19	Коллоквиум, контрольные вопросы, индивидуальные задания по типовому расчету, тестирование, контрольная работа
	Промежуточная аттестация					36	Экзамен
	Контактная внеаудиторная работа					2	групповые и индивидуальные консультации
	Всего часов во 2 семестре:	36		36	43	153	
	ИТОГО	72		72	86	288	

4.2.2. Лекционный курс

№ п/п	Наименование раздела дисциплины	Наименование темы лекции	Содержание лекции	Всего часов
1	2	3	4	5
Семестр 1				
1.	Раздел 1. Группы, кольца, поля. Поле комплексных чисел.	Тема 1.1 Бинарные алгебраические операции.	Бинарная алгебраическая операция. Свойства. Примеры.	2
2.	Раздел 1. Группы, кольца, поля. Поле комплексных чисел.	Тема 1.2 Основные алгебраические структуры.	Определения группы, подгруппы, кольца, поля. Следствия из аксиом поля. Примеры групп, колец и полей.	2
3.	Раздел 1. Группы, кольца, поля. Поле комплексных чисел.	Тема 1.3 Комплексные числа.	Поле комплексных чисел. Алгебраическая и тригонометрическая формы записи комплексных чисел. Действия над комплексными числами. Формула Муавра. Извлечение корня из комплексного числа	2
4.	Раздел 2. Матрицы.	Тема 2.1. Операции над матрицами.	Понятие матрицы. Основные операции над матрицами (сложение матриц, умножение матрицы на число, перемножение матриц) и их свойства.	2
5.	Раздел 3. Определители.	Тема 3.1. Перестановки и подстановки.	Определение перестановок и подстановок. Свойства. Примеры.	2
6.	Раздел 3. Определители.	Тема 3.2 Определители n-го порядка и их свойства.	Определение и простейшие свойства определителей. Вычисление определителей второго и третьего порядков. Разложение	2

			определителя по строке (столбцу). Теорема Лапласа.	
7.	Раздел 3. Определители.	Тема 3.3 Формулы Крамера	Решение квадратной системы линейных алгебраических уравнений с невырожденной основной матрицей по формулам Крамера. Обратная матрица.	2
8.	Раздел 4. Линейные векторные пространства.	Тема 4.1 Линейные векторные пространства.	Определение линейного векторного пространства. Примеры. Свойства линейных векторных пространств. Линейная зависимость. Эквивалентные системы векторов. Ранг системы векторов.	4
9.	Раздел 5. Системы линейных алгебраических уравнений.	Тема 5.1 Ранг матрицы	Ранг матрицы. Теорема о базисном миноре.	2
10.	Раздел 5. Системы линейных алгебраических уравнений.	Тема 5.2 Теорема Кронекера –Капелли. Решение произвольных систем линейных уравнений. Метод Гаусса.	Теорема Кронекера – Капелли. Решение систем линейных уравнений. Элементарные преобразования в системе линейных уравнений. Метод Гаусса	2
11.	Раздел 5. Системы линейных алгебраических уравнений.	Тема 5.3 Системы линейных однородных уравнений.	Пространство решений однородной системы. Фундаментальная система решений. Структура общего решения неоднородной системы. Связь между решениями однородной и неоднородной систем.	2
12.	Раздел 6. Элементы аналитической геометрии. Векторы.	Тема 6.1. Векторы. Линейные операции над векторами.	Векторы, их сложение и умножение на число; линейная зависимость векторов и ее геометрический смысл; базис и координаты;	2
13.	Раздел 6. Элементы аналитической геометрии. Векторы.	Тема 6.2. Скалярное произведение векторов.	Скалярное произведение векторов; переход от одного базиса к другому.	1
14.	Раздел 6. Элементы аналитической геометрии. Векторы.	Тема 6.3. Векторное и смешанное произведение векторов.	Ориентация; ориентированный объем параллелепипеда; векторное и смешанное произведения векторов.	1
15.	Раздел 7. Прямая линия и плоскость	Тема 7.1 Прямая на плоскости.	Системы координат; переход от одной системы координат к другой; уравнение прямой линии на плоскости.	2

16.	Раздел 7. Прямая линия и плоскость	Тема 7.2. Плоскость и прямая в пространстве.	Плоскости в пространстве; взаимное расположение прямых на плоскости и плоскостей в пространстве; прямая в пространстве.	2
17.	Раздел 8. Линии второго порядка	Тема 8.1. Линии второго порядка.	Эллипс, гипербола и парабола; их канонические уравнения. Исследование формы.	4
Всего часов в 1 семестре:				36
Семестр 2				
18.	Раздел 9. Конечномерные линейные векторные пространства	Тема 9.1. Конечномерные линейные векторные пространства.	Конечномерные линейные векторные пространства. Базы. Базис и размерность линейного векторного пространства. Изоморфизм линейных пространств.	2
19.	Раздел 9. Конечномерные линейные векторные пространства	Тема 9.2. Подпространства линейного векторного пространства.	Подпространства линейного пространства. Сумма и пересечение подпространств. Разложение линейного векторного пространства в прямую сумму подпространств. Линейные оболочки	2
20.	Раздел 10. Евклидовы пространства.	Тема 10.1 Евклидовы пространства.	Евклидовы пространства. Задание скалярного произведения в конечномерном пространстве. Основные свойства скалярного произведения. Ортогональная система векторов, её свойство. Ортогональный базис, процесс ортогонализации. Теорема об ортогональном базисе. Понятие нормы. Ортонормированный базис. Длина и углы в евклидовых пространствах.	4
21.	Раздел 10. Евклидовы пространства.	Тема 10.2. Ортогональные операторы.	Ортогональные операторы, их свойства. Матрица ортогонального оператора.	2
22.	Раздел 11. Линейные операторы в линейных векторных пространствах.	Тема 11.1. Линейные операторы.	Определение и примеры линейных операторов. Действия с линейными операторами. Пространство линейных	4

			<p>операторов. Ядро и образ линейного оператора. Связь между дефектом, рангом и размерностью области определения линейного оператора. Обратный оператор.</p> <p>Невырожденный оператор. Определение и примеры нахождения матриц линейных операторов. Связь между координатами вектора - образа и вектора - прообраза. Изоморфизм пространства линейных операторов пространству прямоугольных матриц соответствующего размера. Связь между матрицами линейного оператора в разных базисах.</p>	
23.	Раздел 11. Линейные операторы в линейных векторных пространствах.	Тема 11.2. Собственные векторы и собственные значения линейного оператора.	Собственные векторы и собственные значения линейного оператора. Спектр оператора.	2
24.	Раздел 11. Линейные операторы в линейных векторных пространствах.	Тема 11.3. Сопряженные операторы. Самосопряженные операторы.	Операция перехода от оператора A к сопряженному A^* . Свойства операции *.Нахождение матрицы сопряженного оператора в ортонормированном (ортогональном) базисе. Основные свойства самосопряженных операторов.	2
25.	Раздел 12. Билинейные и квадратичные формы.	Тема 12.1. Билинейные формы.	Линейная форма. Билинейные формы. Матрица билинейной формы. Преобразование матрицы билинейной формы при изменении базиса.	2
26.	Раздел 12. Билинейные и квадратичные формы.	Тема 12.2. Квадратичные формы.	Квадратичные формы. Приведение квадратичной формы к каноническому виду методами Лагранжа и Якоби. Критерий Сильвестра положительной определенности квадратичной формы. Закон инерции квадратичной формы. Ранг квадратичной	4

			формы.	
27.	Раздел 13. Общее уравнение линии второго порядка.	Тема 13.1.Приведение общего уравнения линии второго порядка к каноническому виду.	Приведение общего уравнения линии второго порядка к каноническому виду.	2
28.	Раздел 13. Общее уравнение линии второго порядка.	Тема 13.2.Применение теории инвариант к приведению общего уравнения линии второго порядка к каноническому виду.	Инварианты общего уравнения линии второго порядка. Применение теории инвариант к приведению общего уравнения линии второго порядка к каноническому виду.	2
29.	Раздел 14. Поверхности второго порядка	Тема 14.1. Поверхности второго порядка.	Теорема о канонических уравнениях поверхностей второго порядка; эллипсоиды; гиперболоиды; параболоиды; цилиндры; конические сечения; прямолинейные образующие; аффинная классификация поверхностей второго порядка	8
Всего часов в семестре:				36
ИТОГО часов:				72

4.2.3. Лабораторный практикум (не предполагается)

4.2.4. Практические занятия

№ п/п	Наименование раздела дисциплины	Наименование практического занятия	Содержание практического занятия	Всего часов
1	2	3	4	5
Семестр 1				
1.	Раздел 1. Группы, кольца, поля. Поле комплексных чисел.	Тема 1.1 Бинарные алгебраические операции.	Бинарная алгебраическая операция. Свойства. Примеры.	2
2.	Раздел 1. Группы, кольца, поля. Поле комплексных чисел.	Тема 1.2 Основные алгебраические структуры.	Следствия из аксиом по Примеры групп, колец и полей.	2
3.	Раздел 1. Группы, кольца, поля. Поле комплексных чисел.	Тема 1.3 Комплексные числа.	Алгебраическая и тригонометрическая формы записи комплексных чисел. Действия над комплексными числами. Формула Муавра. Извлечение корня из комплексного числа	2
4.	Раздел 2. Матрицы.	Тема 2.1 Операции над матрицами.	Основные операции над матрицами (сложение матриц, умножение матрицы на число, перемножение матриц) и	2

			их свойства.	
5.	Раздел 3. Определители.	Тема 3.1. Перестановки и подстановки.	Определение перестановок и подстановок. Свойства. Примеры.	2
6.	Раздел 3. Определители.	Тема 3.2 Определители n-го порядка и их свойства.	Вычисление определителей второго и третьего порядков. Разложение определителя по строке (столбцу). Теорема Лапласа.	2
7.	Раздел 3. Определители.	Тема 3.3 Формулы Крамера	Решение квадратной системы линейных алгебраических уравнений с невырожденной основной матрицей по формулам Крамера. Обратная матрица.	2
8.	Раздел 4. Линейные векторные пространства.	Тема 4.1 Линейные векторные пространства.	Примеры линейных векторных пространств. Линейная зависимость.	4
9.	Раздел 5. Системы линейных алгебраических уравнений.	Тема 5.1 Ранг матрицы	Ранг матрицы. Методы вычисления ранга.	2
10.	Раздел 5. Системы линейных алгебраических уравнений.	Тема 5.2 Теорема Кронекера –Капелли. Решение произвольных систем линейных уравнений. Метод Гаусса.	Решение систем линейных уравнений. Элементарные преобразования в системе линейных уравнений. Метод Гаусса	2
11.	Раздел 5. Системы линейных алгебраических уравнений.	Тема 5.3 Системы линейных однородных уравнений.	Фундаментальная система решений. Структура общего решения неоднородной системы.	2
12.	Раздел 6. Элементы аналитической геометрии. Векторы.	Тема 6.1. Векторы. Линейные операции над векторами.	Векторы, их сложение и умножение на число; линейная зависимость векторов, базис и координаты.	2
13.	Раздел 6. Элементы аналитической геометрии. Векторы.	Тема 6.2. Скалярное произведение векторов.	Скалярное произведение векторов; переход от одного базиса к другому.	1
14.	Раздел 6. Элементы аналитической геометрии. Векторы.	Тема 6.3. Векторное и смешанное произведение векторов.	Вычисление векторного и смешанного произведения векторов.	1
15.	Раздел 7. Прямая линия и плоскость	Тема 7.1 Прямая на плоскости.	Уравнения прямой линии на плоскости.	2
16.	Раздел 7. Прямая линия и плоскость	Тема 7.2. Плоскость и прямая в пространстве.	Плоскости в пространстве; взаимное расположение прямых на плоскости и плоскостей в пространстве; прямая в пространстве.	2
17.	Раздел 8. Линии второго порядка	Тема 8.1. Линии второго порядка.	Эллипс, гипербола и парабола; их	4

			канонические уравнения. Исследование формы.	
Всего часов в семестре:				36
Семестр 2				
18.	Раздел 9. Конечномерные линейные векторные пространства	Тема 9.1. Конечномерные линейные векторные пространства.	Конечномерные линейные векторные пространства. Базис. Базис и размерность линейного векторного пространства. Изоморфизм линейных пространств.	2
19.	Раздел 9. Конечномерные линейные векторные пространства	Тема 9.2. Подпространства линейного векторного пространства.	Подпространства линейного пространства. Сумма и пересечение подпространств. Разложение линейного векторного пространства в прямую сумму подпространств. Линейные оболочки	2
20.	Раздел 10. Евклидовы пространства.	Тема 10.1 Евклидовы пространства.	Задание скалярного произведения в конечномерном пространстве Ортогональная система векторов. Ортогональный базис, процесс ортогонализации. Понятие нормы. Ортонормированный базис. Длина и углы в евклидовых пространствах.	4
21.	Раздел 10. Евклидовы пространства.	Тема 10.2. Ортогональные операторы.	Ортогональные операторы. Матрица ортогонального оператора.	2
22.	Раздел 11. Линейные операторы в линейных векторных пространствах.	Тема 11.1. Линейные операторы.	Действия с линейными операторами. Пространство линейных операторов. Ядро и образ линейного оператора. Связь между дефектом, рангом и размерностью области определения линейного оператора. Обратный оператор. Невырожденный оператор. Определение и примеры нахождения матриц линейных операторов. Связь между координатами вектора - образа и вектора - прообраза.размера. Связь между матрицами	4

			линейного оператора в разных базисах.	
23.	Раздел 11. Линейные операторы в линейных векторных пространствах.	Тема 11.2. Собственные векторы и собственные значения линейного оператора.	Собственные векторы и собственные значения линейного оператора.	2
24.	Раздел 11. Линейные операторы в линейных векторных пространствах.	Тема 11.3. Сопряженные операторы. Самосопряженные операторы.	Операция перехода от оператора A к сопряженному A^* . Свойства операции *.Нахождение матрицы сопряженного оператора в ортонормированном (ортогональном) базисе.	2
25.	Раздел 12. Билинейные и квадратичные формы.	Тема 12.1. Билинейные формы.	Линейная форма. Билинейные формы. Матрица билинейной формы. Преобразование матрицы билинейной формы при изменении базиса.	2
26.	Раздел 12. Билинейные и квадратичные формы.	Тема 12.2. Квадратичные формы.	Квадратичные формы. Приведение квадратичной формы к каноническому виду методами Лагранжа и Якоби. Критерий Сильвестра положительной определенности квадратичной формы.	4
27.	Раздел 13. Общее уравнение линии второго порядка.	Тема 13.1.Приведение общего уравнения линии второго порядка к каноническому виду.	Приведение общего уравнения линии второго порядка к каноническому виду.	2
28.	Раздел 13. Общее уравнение линии второго порядка.	Тема 13.2.Применение теории инвариант к приведению общего уравнения линии второго порядка к каноническому виду.	Применение теории инвариант к приведению общего уравнения линии второго порядка к каноническому виду.	2
29.	Раздел 14. Поверхности второго порядка.	Тема 14.1. Поверхности второго порядка.	Эллипсоиды; гиперболоиды; параболоиды; цилиндры; конические сечения; прямолинейные образующие; аффинная классификация поверхностей второго порядка	8
Всего часов в семестре:				36
Итого часов:				72

4.3. САМОСТОЯТЕЛЬНАЯ РАБОТА ОБУЧАЮЩЕГОСЯ

№	Наименование	№	Виды СРО	Всего
---	--------------	---	----------	-------

п/п	раздела (темы) дисциплины	п/п		часов
1	2	3	4	5
Семестр 1				
1	Раздел 1. Группы, кольца, поля. Поле комплексных чисел.	1.1.	Проработка лекций - включает чтение конспекта лекций, профессиональной литературы. Подготовка к практическому занятию. Выполнение домашних заданий	2
		1.2.	Проработка лекций - включает чтение конспекта лекций, профессиональной литературы. Подготовка к практическому занятию. Выполнение домашних заданий	2
		1.3.	Подготовка к коллоквиуму по всем темам раздела. Изучение дополнительной литературы по разделу. Подготовка к практическому занятию. Выполнение домашних заданий.	2
2	Раздел 2. Матрицы.	2.1.	Проработка лекций - включает чтение конспекта лекций, профессиональной литературы. Подготовка к практическому занятию. Выполнение домашних заданий	6
3	Раздел 3. Определители.	3.1	Проработка лекций - включает чтение конспекта лекций, профессиональной литературы. Подготовка к практическому занятию. Выполнение домашних заданий.	2
		3.2	Проработка лекций - включает чтение конспекта лекций, профессиональной литературы. Подготовка к практическому занятию. Выполнение домашних заданий.	2
		3.3	Проработка лекций - включает чтение конспекта лекций, профессиональной литературы. Подготовка к практическому занятию. Выполнение домашних заданий.	2
4	Раздел 4. Линейные векторные пространства.	4.1	Проработка лекций - включает чтение конспекта лекций, профессиональной литературы. Подготовка к практическому занятию. Выполнение домашних заданий.	6
5	Раздел 5. Системы линейных алгебраических уравнений.	5.1	Проработка лекций - включает чтение конспекта лекций, профессиональной литературы. Подготовка к практическому занятию. Выполнение домашних заданий.	2
		5.2	Проработка лекций - включает чтение конспекта лекций, профессиональной литературы. Подготовка к практическому занятию. Выполнение домашних заданий.	2
		5.3	Проработка лекций - включает чтение конспекта лекций, профессиональной литературы. Выполнение домашних заданий. Подготовка к практическому занятию. Подготовка к коллоквиуму.	2
6	Раздел 6. Элементы аналитической геометрии. Векторы.	6.1	Проработка лекций - включает чтение конспекта лекций, профессиональной литературы. Выполнение домашних заданий. Подготовка к практическому занятию.	2

		6.2	Проработка лекций - включает чтение конспекта лекций, профессиональной литературы. Выполнение домашних заданий. Подготовка к практическому занятию.	2
		6.3	Проработка лекций - включает чтение конспекта лекций, профессиональной литературы. Выполнение домашних заданий. Подготовка к практическому занятию.	2
7	Раздел 7. Прямая линия и плоскость.	7.1	Проработка лекций - включает чтение конспекта лекций, профессиональной литературы. Выполнение домашних заданий. Подготовка к практическому занятию.	4
		7.2	Проработка лекций - включает чтение конспекта лекций, профессиональной литературы. Выполнение домашних заданий. Подготовка к практическому занятию.	2
8	Раздел 8. Линии второго порядка.	8.1	Проработка лекций - включает чтение конспекта лекций, профессиональной литературы. Выполнение домашних заданий. Подготовка к практическому занятию. Подготовка к коллоквиуму.	1
Всего часов в семестре:				43
Семестр 2				
1.	Раздел 9. Конечномерные линейные векторные пространства	9.1	Проработка лекций - включает чтение конспекта лекций, профессиональной литературы. Выполнение домашних заданий.	4
		9.2	Проработка лекций - включает чтение конспекта лекций, профессиональной литературы. Выполнение домашних заданий. Подготовка к практическому занятию.	4
2.	Раздел 10. Евклидовы пространства.	10.1	Проработка лекций - включает чтение конспекта лекций, профессиональной литературы. Выполнение домашних заданий. Подготовка к практическому занятию.	4
		10.2	Проработка лекций - включает чтение конспекта лекций, профессиональной литературы. Выполнение домашних заданий. Подготовка к практическому занятию.	4
3.	Раздел 11. Линейные операторы в линейных векторных пространствах.	11.1	Проработка лекций - включает чтение конспекта лекций, профессиональной литературы. Выполнение домашних заданий. Подготовка к практическому занятию.	4
		11.2	Проработка лекций - включает чтение конспекта лекций, профессиональной литературы. Выполнение домашних	2

			заданий. Подготовка к практическому занятию.	
		11.3	Проработка лекций - включает чтение конспекта лекций, профессиональной литературы. Выполнение домашних заданий. Подготовка к практическому занятию. Подготовка к коллоквиуму.	2
4.	Раздел 12. Билинейные и квадратичные формы.	12.1	Проработка лекций - включает чтение конспекта лекций, профессиональной литературы. Выполнение домашних заданий. Подготовка к практическому занятию.	4
		12.2	Проработка лекций - включает чтение конспекта лекций, профессиональной литературы. Выполнение домашних заданий. Подготовка к практическому занятию.	4
5.	Раздел 13. Общее уравнение линии второго порядка.	13.1	Проработка лекций - включает чтение конспекта лекций, профессиональной литературы. Выполнение домашних заданий. Подготовка к практическому занятию.	4
		13.2	Проработка лекций - включает чтение конспекта лекций, профессиональной литературы. Выполнение домашних заданий. Подготовка к практическому занятию.	4
6.	Раздел 14. Поверхности второго порядка.	14.1	Проработка лекций - включает чтение конспекта лекций, профессиональной литературы. Выполнение домашних заданий. Подготовка к практическому занятию. Подготовка к коллоквиуму.	3
Всего часов в семестре:				43
Всего часов за два семестра:				86

5. ПЕРЕЧЕНЬ УЧЕБНО-МЕТОДИЧЕСКОГО ОБЕСПЕЧЕНИЯ ДЛЯ САМОСТОЯТЕЛЬНОЙ РАБОТЫ ОБУЧАЮЩИХСЯ ПО ДИСЦИПЛИНЕ

5.1. Методические указания для подготовки обучающихся к лекционным занятиям

Лекции составляют основу теоретического обучения и дают систематизированные основы научных знаний по дисциплине, раскрывают состояние и перспективы развития соответствующей области науки, концентрируют внимание обучающихся на наиболее сложных и узловых вопросах, стимулируют их активную познавательную деятельность и способствуют формированию творческого мышления.

Ведущим методом в лекции выступает устное изложение учебного материала, сопровождающееся использованием мультимедиа аппаратуры.

Лекция является исходной формой всего учебного процесса, играет направляющую и организующую роль в самостоятельном изучении предмета. Важнейшая роль лекции заключается в личном воздействии лектора на аудиторию.

Основная дидактическая цель лекции - обеспечение ориентировочной основы для дальнейшего усвоения учебного материала. Построение лекций по дисциплине осуществляется на основе принципов научности (предполагает воспитание

диалектического подхода к изучаемым предметам и явлениям, диалектического мышления, формирование правильных представлений, научных понятий и умения точно выразить их в определениях и терминах, принятых в науке)

На лекциях раскрываются основные теоретические аспекты, приводятся примеры реализации на практике, освещается достигнутый уровень формализации деятельности по автоматизации процессов.

Специфической чертой изучения данного курса является то, что приобретение умений и навыков работы невозможно без систематической тренировки, которая осуществляется на практических занятиях.

Основное внимание в лекции сосредотачивается на глубоком, всестороннем раскрытии главных, узловых, наиболее трудных вопросов темы. Уже на начальном этапе подготовки лекции решается вопрос о соотношении материалов учебника и лекции.

Для того чтобы лекция для обучающегося была продуктивной, к ней надо готовиться. Подготовка к лекции заключается в следующем:

- узнать тему лекции (по тематическому плану, по информации лектора),
- прочитать учебный материал по учебнику и учебным пособиям,
- уяснить место изучаемой темы в своей профессиональной подготовке,
- выписать основные термины,
- ответить на контрольные вопросы по теме лекции,
- уяснить, какие учебные элементы остались неясными,
- записать вопросы, которые можно задать лектору на лекции.

В ходе лекционных занятий обучающийся должен вести конспектирование учебного материала. Обращать внимание на категории, формулировки, раскрывающие содержание тех или иных явлений и процессов, научные выводы и практические рекомендации, положительный опыт в ораторском искусстве. Желательно оставить в рабочих конспектах поля, на которых делать пометки из рекомендованной литературы, дополняющие материал прослушанной лекции, а также подчеркивающие особую важность тех или иных теоретических положений. Задавать преподавателю уточняющие вопросы с целью уяснения теоретических положений, разрешения спорных ситуаций.

Указания по конспектированию лекций:

- не нужно стараться записать весь материал, озвученный преподавателем. Как правило, лектором делаются акценты на ключевых моментах лекции для начала конспектирования;
- конспектирование необходимо начинать после оглашением главной мысли лектором, перед началом ее комментирования;
- выделение главных мыслей в конспекте другим цветом целесообразно производить вне лекции с целью сокращения времени на конспектирование на самой лекции;
- применение сокращений приветствуется;
- нужно избегать длинных и сложных рассуждений;
- дословное конспектирование отнимает много времени, поэтому необходимо опускать фразы, имеющие второстепенное значение;

- если в лекции встречаются неизвестные термины, лучше всего отметить на полях их существование, оставить место для их пояснения и в конце лекции задать уточняющий вопрос лектору.

Конспектирование и рецензирование, таким образом, это процесс выделения основных мыслей текста, его осмысления и оценки содержащейся в нем информации. Данный вид учебной работы является видом индивидуальной самостоятельной работы обучающегося.

5.2. Методические указания для подготовки обучающихся к лабораторным занятиям (не предусмотрено)

5.3. Методические указания для подготовки обучающихся к практическим занятиям

В процессе подготовки и проведения занятий обучающиеся закрепляют полученные ранее теоретические знания, приобретают навыки их практического применения, опыт рациональной организации учебной работы, готовятся к сдаче экзамена.

Поскольку активность на практических занятиях является предметом внутрисеместрового контроля его продвижения в освоении курса, подготовка к таким занятиям требует ответственного отношения.

При подготовке к занятию в первую очередь должны использовать материал лекций и соответствующих литературных источников. Самоконтроль качества подготовки к каждому занятию осуществляют, проверяя свои знания и отвечая на вопросы для самопроверки по соответствующей теме.

Входной контроль осуществляется преподавателем в виде проверки и актуализации знаний обучающихся по соответствующей теме.

Выходной контроль осуществляется преподавателем проверкой качества и полноты выполнения задания.

Подготовку к практическому занятию каждый обучающийся должен начать с ознакомления с планом практического занятия, который отражает содержание предложенной темы. Тщательное продумывание и изучение вопросов плана основывается на проработке текущего материала, а затем изучение обязательной и дополнительной литературы, рекомендованной к данной теме.

Все новые понятия по изучаемой теме необходимо выучить наизусть и внести в глоссарий, который целесообразно вести с самого начала изучения курса. Результат такой работы должен проявиться в способности обучающегося свободно ответить на теоретические вопросы, его выступлении и участии в коллективном обсуждении вопросов изучаемой темы, правильном выполнении практических заданий.

Предлагается следующая опорная схема подготовки к практическим занятиям.

1. Ознакомление с темой практического занятия. Выделение главного (основной темы) и второстепенного (подразделы, частные вопросы темы).

2. Освоение теоретического материала по теме с опорой на лекционный материал, учебник и другие учебные ресурсы. Самопроверка: постановка вопросов, затрагивающих основные термины, определения и положения по теме, и ответы на них.

3. Выполнение практического задания. Обнаружение основных трудностей, их решение с помощью дополнительных интеллектуальных усилий и/или подключения

дополнительных источников информации.

4. Решение типовых заданий расчетно-графической работы.

Обучающийся при подготовке к практическому занятию может консультироваться с преподавателем и получать от него наводящие разъяснения, задания для самостоятельной работы.

Дидактические цели практического занятия: углубление, систематизация и закрепление знаний, превращение их в убеждения; проверка знаний; привитие умений и навыков самостоятельной работы с книгой; развитие культуры речи, формирование умения аргументировано отстаивать свою точку зрения, отвечать на вопросы слушателей; умение слушать других, задавать вопросы.

Задачи: стимулировать регулярное изучение программного материала, первоисточников; закреплять знания, полученные на уроке и во время самостоятельной работы; обогащать знаниями благодаря выступлениям товарищей и учителя на занятии, корректировать ранее полученные знания.

Функции практического занятия:

-учебная (углубление, конкретизация, систематизацию знаний, усвоенных во время занятий и в процессе самостоятельной подготовки к семинару);

- развивающая (развитие логического мышления учащихся обучающихся, приобретение ими умений работать с различными литературными источниками, формирование умений и навыков анализа фактов, явлений, проблем и т.д.);

- воспитательная (воспитание ответственности, работоспособности, воспитание культуры общения и мышления, привитие интереса к изучению предмета, формирование потребности рационализации и учебно-познавательной деятельности и организации досуга)

- диагностическая -коррекционную и контролирующую (контроль за качеством усвоения обучающимися учебного материала, выявление пробелов в его усвоении и их преодоления)

- организация самостоятельной работы обучающихся содержит объяснение содержания задачи, методики его выполнения, краткую аннотацию рекомендованных источников информации, предложения по выполнению индивидуальных заданий.

5.4 Методические указания по самостоятельной работе обучающихся

Самостоятельная работа обучающихся предполагает различные формы индивидуальной учебной деятельности: конспектирование научной литературы, сбор и анализ практического материала в СМИ, проектирование, выполнение тематических и творческих заданий и пр. Выбор форм и видов самостоятельной работы определяется индивидуально-личностным подходом к обучению совместно преподавателем и обучающимся. Формы текущего контроля успеваемости и промежуточной аттестации обучающихся.

Содержание внеаудиторной самостоятельной работы обучающихся по дисциплине включает в себя различные виды деятельности:

- чтение текста (учебника, первоисточника, дополнительной литературы);
- составление плана текста;
- конспектирование текста;
- работа со словарями и справочниками;
- ознакомление с нормативными документами;
- исследовательская работа;
- использование аудио- и видеозаписи;
- работа с электронными информационными ресурсами;
- выполнение тестовых заданий;
- ответы на контрольные вопросы;
- аннотирование, реферирование, рецензирование текста;
- составление глоссария или библиографии по конкретной теме;
- решение задач и упражнений.

Работа с литературными источниками и интернет ресурсами

В процессе подготовки к практическим занятиям, обучающимся необходимо обратить особое внимание на самостоятельное изучение рекомендованной учебно-методической (а также научной и популярной) литературы.

Самостоятельная работа с учебниками, учебными пособиями, научной, справочной и популярной литературой, материалами периодических изданий и Интернета является наиболее эффективным методом получения знаний, позволяет значительно активизировать процесс овладения информацией, способствует более глубокому усвоению изучаемого материала, формирует у обучающихся свое отношение к конкретной проблеме.

Более глубокому раскрытию вопросов способствует знакомство с дополнительной литературой, рекомендованной преподавателем по каждой теме практического занятия, что позволяет обучающимся проявить свою индивидуальность в рамках выступления на данных занятиях, выявить широкий спектр мнений по изучаемой проблеме.

Промежуточная аттестация

По итогам 1,2 семестров проводится экзамен. При подготовке к сдаче экзамена рекомендуется пользоваться материалами лекции и практических занятий, и материалами, изученными в ходе текущей самостоятельной работы.

Экзамен проводится в устной или письменной форме.

6. ОБРАЗОВАТЕЛЬНЫЕ ТЕХНОЛОГИИ

№ п/п	№ семестра	Виды учебной работы	Образовательные технологии	Всего часов
1		3	4	
1	1	<i>Лекция 1.</i> Бинарные алгебраические операции.	Лекция, презентация с использованием PowerPoint	2
2	1	<i>Лекция 2.</i> Основные алгебраические структуры.	Лекция, презентация с использованием PowerPoint	2
3	1	<i>Лекция 3.</i> Комплексные числа.	Лекция, презентация с использованием PowerPoint	2
4	1	<i>Лекция 4.</i> Операции над матрицами.	Лекция, презентация с использованием PowerPoint	2

5	1	Лекция 5. Перестановки и подстановки.	Лекция, презентация использованием PowerPoint	с	2
6	1	Лекция 6. Определители n -го порядка и их свойства.	Лекция, презентация использованием PowerPoint	с	2
7	1	Лекция 7. Формулы Крамера.	Лекция, презентация использованием PowerPoint	с	2
8	1	Лекция 8-9. Линейные векторные пространства.	Лекция, презентация использованием PowerPoint	с	4
9	1	Лекция 10. Ранг матрицы	Лекция, презентация использованием PowerPoint	с	2
10	1	Лекция 11. Теорема Кронекера –Капелли. Решение произвольных систем линейных уравнений. Метод Гаусса.	Лекция, презентация использованием PowerPoint	с	2
11	1	Лекция 12. Системы линейных однородных уравнений.	Лекция, презентация использованием PowerPoint	с	2
12	1	Лекция 13. Векторы. Линейные операции над векторами.	Лекция, презентация использованием PowerPoint	с	2
13	1	Лекция 14. Скалярное произведение векторов. Векторное и смешанное произведение векторов	Лекция, презентация использованием PowerPoint	с	2
14	1	Лекция 15. Прямая на плоскости.	Лекция, презентация использованием PowerPoint	с	2
15	1	Лекция 16. Плоскость и прямая в пространстве.	Лекция, презентация использованием PowerPoint	с	2
16	1	Лекция 17. Линии второго порядка.	Лекция, презентация использованием PowerPoint	с	4
17	2	Лекция 18. Конечномерные линейные векторные пространства.	Лекция, презентация использованием PowerPoint	с	2
18	2	Лекция 19. Подпространства линейного векторного пространства.	Лекция, презентация использованием PowerPoint	с	2
19	2	Лекция 20-21. Евклидовы пространства.	Лекция, презентация использованием PowerPoint	с	4
20	2	Лекция 22. Ортогональные операторы.	Лекция, презентация использованием PowerPoint	с	2
21	2	Лекция 23-24. Линейные операторы.	Лекция, презентация использованием PowerPoint	с	6
22	2	Лекция 25. Собственные векторы и собственные значения линейного оператора.	Лекция, презентация использованием PowerPoint	с	2
23	2	Лекция 26. Сопряженные операторы. Самосопряженные операторы.	Лекция, презентация использованием PowerPoint	с	2
24	2	Лекция 27. Билинейные формы.	Лекция, презентация использованием PowerPoint	с	2
25	2	Лекция 28-29. Квадратичные формы.	Лекция, презентация использованием PowerPoint	с	4
26	2	Лекция 30. Приведение общего уравнения линии второго порядка к каноническому	Лекция, презентация использованием PowerPoint	с	2

		виду.		
27	2	Лекция 31-32. Применение теории инвариант к приведению общего уравнения линии второго порядка к каноническому виду.	Лекция, презентация с использованием PowerPoint	4
28	2	Лекция 33-34. Поверхности второго порядка.	Лекция, презентация с использованием PowerPoint	6
29	1	Практическое занятие 1. Бинарные алгебраические операции.	Технология проблемного обучения	2
30	1	Практическое занятие 2. Основные алгебраические структуры.	Технология проблемного обучения	2
32	1	Практическое занятие 3. Комплексные числа.	Технология проблемного обучения	2
33	1	Практическое занятие 4. Операции над матрицами.	Технология проблемного обучения	2
34		Практическое занятие 5. Перестановки и подстановки.	Технология проблемного обучения	2
35	1	Практическое занятие 6. Определители n-го порядка и их свойства.	Технология проблемного обучения	2
36		Практическое занятие 7. Формулы Крамера	Технология проблемного обучения	2
37	1	Практическое занятие 8-9. Линейные векторные пространства.	Технология проблемного обучения	4
38	1	Практическое занятие 10. Ранг матрицы	Технология проблемного обучения	2
39	1	Практическое занятие 11. Теорема Кронекера –Капелли. Решение произвольных систем линейных уравнений. Метод Гаусса.	Технология проблемного обучения	2
40	1	Практическое занятие 12. Системы линейных однородных уравнений.	Технология проблемного обучения	2
41	1	Практическое занятие 13. Векторы. Линейные операции над векторами.	Технология проблемного обучения	2
42	1	Практическое занятие 14. Скалярное произведение векторов. Векторное и смешанное произведение векторов.	Технология проблемного обучения	2
43	1	Практическое занятие 15. Прямая на плоскости.	Технология проблемного обучения	2
44	1	Практическое занятие 16. Плоскость и прямая в пространстве.	Технология проблемного обучения	2
45	1	Практическое занятие 17. Линии второго порядка.	Технология проблемного обучения	4
46	2	Практическое занятие 18. Конечномерные линейные векторные пространства.	Технология проблемного обучения	2

47	2	<i>Практическое занятие 19.</i> Подпространства линейного векторного пространства.	Технология проблемного обучения	2
48	2	<i>Практическое занятие 20-21.</i> Евклидовы пространства.	Технология проблемного обучения	4
49	2	<i>Практическое занятие 22.</i> Ортогональные операторы.	Технология проблемного обучения	2
50	2	<i>Практическое занятие 23-24.</i> Линейные операторы.	Технология проблемного обучения	6
51	2	<i>Практическое занятие 25.</i> Собственные векторы и собственные значения линейного оператора.	Технология проблемного обучения	2
52	2	<i>Практическое занятие 26.</i> Сопряженные операторы. Самосопряженные операторы.	Технология проблемного обучения	2
53	2	<i>Практическое занятие 27.</i> Билинейные формы.	Технология проблемного обучения	2
54	2	<i>Практическое занятие 28-29.</i> Квадратичные формы.	Технология проблемного обучения	4
55	2	<i>Практическое занятие 30.</i> Приведение общего уравнения линии второго порядка к каноническому виду.	Технология проблемного обучения	2
56	2	<i>Практическое занятие 31-32.</i> Применение теории инвариант к приведению общего уравнения линии второго порядка к каноническому виду.	Технология проблемного обучения	4
57	2	<i>Практическое занятие 33-34.</i> Поверхности второго порядка.	Технология проблемного обучения	6

7. УЧЕБНО-МЕТОДИЧЕСКОЕ И ИНФОРМАЦИОННОЕ ОБЕСПЕЧЕНИЕ ДИСЦИПЛИНЫ

7.1. Перечень основной и дополнительной учебной литературы

Основная литература

1. Богун, В. В. Аналитическая геометрия на плоскости: дистанционные динамические расчетные проекты : учебное пособие / В. В. Богун. — Саратов : Ай Пи Ар Медиа, 2020. — 117 с. — ISBN 978-5-4497-0406-1. — Текст : электронный // Цифровой образовательный ресурс IPR SMART : [сайт]. — URL: <https://www.iprbookshop.ru/92634.html>. — Режим доступа: для авторизир. пользователей
2. Атанасян, Л. С. Геометрия Лобачевского / Л. С. Атанасян. — 4-е изд. — Москва : Лаборатория знаний, 2021. — 465 с. — ISBN 978-5-93208-508-0. — Текст : электронный //

- Цифровой образовательный ресурс IPR SMART : [сайт]. — URL: <https://www.iprbookshop.ru/89000.html>. — Режим доступа: для авторизир. пользователей
3. Атанасян, С. Л. Геометрия 1 : учебное пособие для вузов / С. Л. Атанасян, В. Г. Покровский ; под редакцией С. Л. Атанасяна. — 3-е изд. — Москва : Лаборатория знаний, 2021. — 332 с. — ISBN 978-5-93208-507-3. — Текст : электронный // Цифровой образовательный ресурс IPR SMART : [сайт]. — URL: <https://www.iprbookshop.ru/105772.html> — Режим доступа: для авторизир. пользователей
4. Редькин, Г. М. Алгебра и аналитическая геометрия : учебное пособие / Г. М. Редькин, А. С. Горлов, Е. И. Красюкова. — Белгород : Белгородский государственный технологический университет им. В.Г. Шухова, ЭБС АСВ, 2018. — 124 с. — Текст : электронный // Цифровой образовательный ресурс IPR SMART : [сайт]. — URL: <https://www.iprbookshop.ru/92236.html>. — Режим доступа: для авторизир. пользователей
5. Жуков, Д. А. Аналитическая геометрия и линейная алгебра. Модуль 1. Аналитическая геометрия : учебное пособие / Д. А. Жуков. — Ростов-на-Дону, Таганрог : Издательство Южного федерального университета, 2017. — 41 с. — ISBN 978-5-9275-2580-5. — Текст : электронный // Цифровой образовательный ресурс IPR SMART : [сайт]. — URL: <https://www.iprbookshop.ru/87918.html>. — Режим доступа: для авторизир. пользователей
6. Дураков, Б. К. Краткий курс высшей алгебры и аналитической геометрии : учебник / Б. К. Дураков. — Красноярск : Сибирский федеральный университет, 2017. — 422 с. — ISBN 978-5-7638-3736-0. — Текст : электронный // Цифровой образовательный ресурс IPR SMART : [сайт]. — URL: <https://www.iprbookshop.ru/84222.html>. — Режим доступа: для авторизир. пользователей
7. Елькин, А. Г. Линейная алгебра и аналитическая геометрия : учебное пособие / А. Г. Елькин. — Саратов : Вузовское образование, 2018. — 95 с. — ISBN 978-5-4487-0325-6. — Текст : электронный // Цифровой образовательный ресурс IPR SMART : [сайт]. — URL: <https://www.iprbookshop.ru/77939.html>. — Режим доступа: для авторизир. пользователей
8. Чеголин, А. П. Линейная алгебра и аналитическая геометрия : учебное пособие / А. П. Чеголин. — Ростов-на-Дону : Издательство Южного федерального университета, 2015. — 149 с. — ISBN 978-5-9275-1728-2. — Текст : электронный // Цифровой образовательный ресурс IPR SMART : [сайт]. — URL: <https://www.iprbookshop.ru/68568.html>. — Режим доступа: для авторизир. пользователей
9. Практикум по аналитической геометрии : учебное пособие / О. Н. Казакова, О. Н. Конюченко, Т. А. Фомина, С. В. Харитоновна. — Оренбург : Оренбургский государственный университет, ЭБС АСВ, 2016. — 117 с. — ISBN 978-5-7410-1446-2. — Текст : электронный // Цифровой образовательный ресурс IPR SMART : [сайт]. — URL: <https://www.iprbookshop.ru/61392.html>. — Режим доступа: для авторизир. пользователей
10. Высшая математика. Том 1. Линейная алгебра. Векторная алгебра. Аналитическая геометрия : учебник / А. П. Господариков, Е. А. Карпова, О. Е. Карпухина, С. Е. Мансурова ; под редакцией А. П. Господариков. — Санкт-Петербург : Национальный минерально-сырьевой университет «Горный», 2015. — 105 с. — ISBN 978-5-94211-710-8. — Текст : электронный // Цифровой образовательный ресурс IPR SMART : [сайт]. — URL: <https://www.iprbookshop.ru/71687.html>. — Режим доступа: для авторизир. пользователей

11. Елькин, А. Г. Линейная алгебра и аналитическая геометрия : учебное пособие / А. Г. Елькин. — Саратов : Вузовское образование, 2018. — 95 с. — ISBN 978-5-4487-0325-6. — Текст : электронный // Цифровой образовательный ресурс IPR SMART : [сайт]. — URL: <https://www.iprbookshop.ru/77939.html>. — Режим доступа: для авторизир. пользователей
12. Чеголин, А. П. Линейная алгебра и аналитическая геометрия : учебное пособие / А. П. Чеголин. — Ростов-на-Дону : Издательство Южного федерального университета, 2015. — 149 с. — ISBN 978-5-9275-1728-2. — Текст : электронный // Цифровой образовательный ресурс IPR SMART : [сайт]. — URL: <https://www.iprbookshop.ru/68568.html>. — Режим доступа: для авторизир. пользователей
13. Практикум по аналитической геометрии : учебное пособие / О. Н. Казакова, О. Н. Конюченко, Т. А. Фомина, С. В. Харитонова. — Оренбург : Оренбургский государственный университет, ЭБС АСВ, 2016. — 117 с. — ISBN 978-5-7410-1446-2. — Текст : электронный // Цифровой образовательный ресурс IPR SMART : [сайт]. — URL: <https://www.iprbookshop.ru/61392.html>. — Режим доступа: для авторизир. Пользователей
14. Цыбуля Л.М. Алгебра: основные структуры алгебры, линейная алгебра. Курс лекций [Электронный ресурс]: учебное пособие/ Цыбуля Л.М., Ширшова Е.Е.— Электрон.текстовые данные.— М.: Московский педагогический государственный университет, 2022.— 112 с.— Режим доступа: <https://ipr-smart.ru/122485>.— IPR SMART, по паролю
15. Мальцев, И. А. Элементы линейной алгебры. Ч.1 : учебное пособие / И. А. Мальцев. — Новосибирск : Новосибирский государственный университет, 2019. — 251 с. — ISBN 978-5-4437-0922-2, 978-5-4437-0923-9 (Ч.1). — Текст : электронный // Цифровой образовательный ресурс IPR SMART : [сайт]. — URL: <https://www.iprbookshop.ru/93564.html>. — Режим доступа: для авторизир. пользователей
16. Попов, В. С. Линейная алгебра : учебное пособие / В. С. Попов. — Москва : Московский государственный технический университет имени Н.Э. Баумана, 2016. — 256 с. — ISBN 978-5-7038-4305-5. — Текст : электронный // Цифровой образовательный ресурс IPR SMART : [сайт]. — URL: <https://www.iprbookshop.ru/94824.html>. — Режим доступа: для авторизир. пользователей
17. Литвин, Д. Б. Линейная алгебра : учебное пособие / Д. Б. Литвин. — Ставрополь : Ставропольский государственный аграрный университет, 2018. — 80 с. — Текст : электронный // Цифровой образовательный ресурс IPR SMART : [сайт]. — URL: <https://www.iprbookshop.ru/92984.html>. — Режим доступа: для авторизир. пользователей
18. Ахметгалиева, В. Р. Математика. Линейная алгебра : учебное пособие / В. Р. Ахметгалиева, Л. Р. Галютдинова, М. И. Галютдинов. — Москва : Российский государственный университет правосудия, 2017. — 60 с. — ISBN 978-5-93916-552-5. — Текст : электронный // Цифровой образовательный ресурс IPR SMART : [сайт]. — URL: <https://www.iprbookshop.ru/65863.html>. — Режим доступа: для авторизир. пользователей

Дополнительная литература

1. Оболенский, А. Ю. Лекции по аналитической геометрии : учебно-методическое пособие / А. Ю. Оболенский, И. А. Оболенский. — Москва, Ижевск : Институт компьютерных исследований, 2019. — 216 с. — ISBN 978-5-4344-0705-2. — Текст : электронный // Цифровой образовательный ресурс IPR SMART : [сайт]. — URL: <https://www.iprbookshop.ru/91943.html>. — Режим доступа: для авторизир. пользователей

2. Краснощеков, А. Л. Аналитическая геометрия и линейная алгебра : учебно-методическое пособие / А. Л. Краснощеков. — Пермь : Пермский государственный гуманитарно-педагогический университет, 2017. — 41 с. — Текст : электронный // Цифровой образовательный ресурс IPR SMART : [сайт]. — URL: <https://www.iprbookshop.ru/86349.html>. — Режим доступа: для авторизир. пользователей
3. Ивлева, А. М. Линейная алгебра. Аналитическая геометрия : учебное пособие / А. М. Ивлева, П. И. Прилуцкая, И. Д. Черных. — Новосибирск : Новосибирский государственный технический университет, 2014. — 180 с. — ISBN 978-5-7782-2409-4. — Текст : электронный // Цифровой образовательный ресурс IPR SMART : [сайт]. — URL: <https://www.iprbookshop.ru/45380.html>. — Режим доступа: для авторизир. пользователей
4. Высшая математика. Том 1. Линейная алгебра. Векторная алгебра. Аналитическая геометрия : учебник / А. П. Господариков, Е. А. Карпова, О. Е. Карпухина, С. Е. Мансурова ; под редакцией А. П. Господариков. — Санкт-Петербург : Национальный минерально-сырьевой университет «Горный», 2015. — 105 с. — ISBN 978-5-94211-710-8. — Текст : электронный // Цифровой образовательный ресурс IPR SMART : [сайт]. — URL: <https://www.iprbookshop.ru/71687.html>. — Режим доступа: для авторизир. пользователей
5. Ивлева, А. М. Линейная алгебра. Аналитическая геометрия : учебное пособие / А. М. Ивлева, П. И. Прилуцкая, И. Д. Черных. — Новосибирск : Новосибирский государственный технический университет, 2014. — 180 с. — ISBN 978-5-7782-2409-4. — Текст : электронный // Цифровой образовательный ресурс IPR SMART : [сайт]. — URL: <https://www.iprbookshop.ru/45380.html>. — Режим доступа: для авторизир. Пользователей

7.2. Перечень ресурсов информационно-телекоммуникационной сети «Интернет»

<http://window.edu.ru>- Единое окно доступа к образовательным ресурсам;
[http:// fcior.edu.ru](http://fcior.edu.ru) - Федеральный центр информационно-образовательных ресурсов;
<http://elibrary.ru>- Научная электронная библиотека.

7.3. Информационные технологии, лицензионное программное обеспечение

Лицензионное программное обеспечение	Реквизиты лицензий/ договоров
Антивирус Dr.Web Desktop Security Suite	Лицензионный договор №621 Срок действия: с 25.09.2025 до 24.09.2026
Консультант Плюс	Договор № 7 от 15.01.2026 г.
Цифровой образовательный ресурс IPR SMART	Лицензионный договор №12873/25П от 02.07.2025 г. Срок действия: с01.07.2025 г. до 30.06.2026 г.
ЛИРА	Сублицензионный договор

	№ 2066/А от 21.01.2014 г.
MATLAB	Гос. контракт № 0379100003114000018 от 16 мая 2014 г.
Кодекс	Лицензионное соглашение № 5/4072 от 29.03.2026 г.
Бесплатное ПО	
LibreOffice, OpenOffice, МойОфис, VisualStudioCommunity, SumatraPDF, 7-Zip, AdobeAcrobatReader, МТС Линк, 1С: Предприятие Учебная версия, Lazarus, Firebird, IBEExpert, VBA, MySQL, Virtualbox, VisualStudioCode, StarUML – унифицированный язык моделирования, PostgreSQL, Blender 3D, ArchiCAD. Учебная версия, Simulink, ElectronicsWorkbench, Компас 3d/ Учебная версия, Project, STDU Viewer, МКБ-10, Графический векторный редактор Inkscape, Графический редактор Krita, Программа для чертежей и 3d – Компас, Nanocad	

8. МАТЕРИАЛЬНО-ТЕХНИЧЕСКОЕ ОБЕСПЕЧЕНИЕ УЧЕБНОЙ ДИСЦИПЛИНЫ

1. Требования к аудиториям (помещениям, местам) для проведения занятий
Учебная аудитория для проведения занятий семинарского типа, курсового проектирования (выполнение курсовых работ), групповых и индивидуальных консультаций, текущего контроля и промежуточной аттестации Ауд.222.
Специализированная мебель:
Доска меловая – 1 шт., стол преподавательский – 1 шт., парты -9 шт., стулья-19шт.

9. ОСОБЕННОСТИ РЕАЛИЗАЦИИ ДИСЦИПЛИНЫ ДЛЯ ИНВАЛИДОВ И ЛИЦ С ОГРАНИЧЕННЫМИ ВОЗМОЖНОСТЯМИ ЗДОРОВЬЯ

Выделенные стоянки автотранспортных средств для инвалидов;
достаточная ширина дверных проемов в стенах, лестничных маршей, площадок. Сменные кресла- коляски; пандусы, доступные входные группы, доступные санитарно-гигиенические помещения, надлежащее размещение оборудования и носителей информации, необходимых для обеспечения беспрепятственного доступа к объектам (местам предоставления услуг) инвалидов, имеющих стойкие расстройства функции зрения, слуха и передвижения.
Наличие подъемно-трансформируемого устройства.

Приложение 1

ФОНД ОЦЕНОЧНЫХ СРЕДСТВ

ПО ДИСЦИПЛИНЕ Линейная алгебра и аналитическая геометрия

1. ПАСПОРТ ФОНДА ОЦЕНОЧНЫХ СРЕДСТВ ПО ДИСЦИПЛИНЕ

Линейная алгебра и аналитическая геометрия

Компетенции, формируемые в процессе изучения дисциплины

Индекс	Формулировка компетенции
ОПК-1	способен применять фундаментальные знания, полученные в области математических и (или) естественных наук, и использовать их в профессиональной деятельности

2. Этапы формирования компетенции в процессе освоения дисциплины

Основными этапами формирования указанных компетенций при изучении обучающихся дисциплины являются последовательное изучение содержательно связанных между собой разделов (тем) учебных занятий. Изучение каждого раздела (темы) предполагает овладение обучающимися необходимыми компетенциями. Результат аттестации обучающихся на различных этапах формирования компетенций показывает уровень освоения компетенций обучающимися.

Этапность формирования компетенций прямо связана с местом дисциплины в образовательной программе.

Разделы (темы) дисциплины	Формируемые компетенции (коды)
	ОПК-1
Раздел 1. Группы, кольца, поля. Поле комплексных чисел Тема 1.1 Бинарные	+

алгебраические операции.	
Раздел 1. Группы, кольца, поля. Поле комплексных чисел Тема 1.2 Основные алгебраические структуры.	+
Раздел 1. Группы, кольца, поля. Поле комплексных чисел Тема 1.3 Комплексные числа.	+
Раздел 2. Матрицы. Тема 2.1. Операции над матрицами.	+
Раздел 3. Определители Тема 3.1. Перестановки и подстановки.	+
Раздел 3 Тема 3.2 Определители n-го порядка и их свойства.	+
Раздел 3 Тема 3.3 Формулы Крамера	+
Раздел 4. Линейные векторные пространства. Тема 4.1 Линейные векторные пространства.	+
Раздел 5. Системы линейных алгебраических уравнений. Тема 5.1 Ранг матрицы	+
Раздел 5. Системы линейных алгебраических уравнений. Тема 5.2 Теорема Кронекера – Капелли. Решение произвольных систем линейных уравнений. Метод Гаусса.	+
Раздел 5. Системы линейных алгебраических уравнений. Тема 5.3 Системы линейных однородных уравнений.	+
Раздел 6. Элементы аналитической геометрии. Векторы. Тема 6.1. Векторы. Линейные операции над векторами.	+
Раздел 6. Элементы аналитической геометрии. Векторы. Тема 6.2. Скалярное произведение векторов.	+
Раздел 6. Элементы аналитической геометрии. Векторы. Тема 6.3. Векторное и смешанное произведение векторов.	+
Раздел 7. Прямая линия и плоскость. Тема 7.1 Прямая на плоскости.	+
Раздел 7. Прямая линия и плоскость. Тема 7.2. Плоскость и прямая в пространстве.	+
Раздел 8. Линии второго порядка. Тема 8.1. Линии второго порядка.	+
Раздел 9. Конечномерные линейные векторные	+

пространства Тема 9.1. Конечномерные линейные векторные пространства.	
Раздел 9. Конечномерные линейные векторные пространства Тема 9.2. Подпространства линейного векторного пространства.	+
Раздел 10. Евклидовы пространства. Тема 10.1 Евклидовы пространства.	+
Раздел 10. Евклидовы пространства Тема 10.2. Ортогональные операторы.	+
Раздел 11. Линейные операторы в линейных векторных пространствах. Тема 11.1. Линейные операторы.	+
Раздел 11. Линейные операторы в линейных векторных пространствах. Тема 11.2. Собственные векторы и собственные значения линейного оператора.	+
Раздел 11. Линейные операторы в линейных векторных пространствах. Тема 11.3. Сопряженные операторы. Самосопряженные операторы.	+
Раздел 12. Билинейные и квадратичные формы. Тема 12.1. Билинейные формы.	+
Раздел 12. Билинейные и квадратичные формы. Тема 12.2. Квадратичные формы.	+
Раздел 13. Общее уравнение линии второго порядка. Тема 13.1. Приведение общего уравнения линии второго порядка к каноническому виду.	+
Раздел 13. Общее уравнение линии второго порядка. Тема 13.2. Применение теории инвариант к приведению общего уравнения линии второго порядка к каноническому виду.	+
Раздел 14. Поверхности второго порядка. Тема 14.1. Поверхности второго порядка.	+

3. Показатели, критерии и средства оценивания компетенций, формируемых в процессе изучения дисциплины

ОПК-1 Способен применять фундаментальные знания, полученные в области математических и (или) естественных наук, и использовать их в профессиональной деятельности

Индикаторы достижения компетенций	Критерии оценивания результатов обучения				Средства оценивания результатов обучения	
	неудовлетворительно	удовлетворительно	хорошо	отлично	Текущий контроль	Промежуточная аттестация
ОПК-1.1 Обладает базовыми знаниями, полученными в области математических и (или) естественных наук	Не обладает базовыми знаниями, полученными в области математических и (или) естественных наук	Частично обладает базовыми знаниями, полученными в области математических и (или) естественных наук	Обладает базовыми знаниями, полученными в области математических и (или) естественных наук	Уверенно обладает базовыми знаниями, полученными в области математических и (или) естественных наук	Коллоквиум, контрольные вопросы, тестирование, индивидуальные задания.	Экзамен.
ОПК-1.2 Использует в профессиональной деятельности знания, полученные в области математических и (или) естественных наук	Не использует в профессиональной деятельности знания, полученные в области математических и (или) естественных наук	Частично использует в профессиональной деятельности знания, полученные в области математических и (или) естественных наук	Использует в профессиональной деятельности знания, полученные в области математических и (или) естественных наук	Уверенно использует в профессиональной деятельности знания, полученные в области математических и (или) естественных наук	Коллоквиум, контрольные вопросы, тестирование, индивидуальные задания.	Экзамен.
ОПК-1.3 Осуществляет выбор методов решения задач профессиональной деятельности на основе теоретических сведений	Не осуществляет выбор методов решения задач профессиональной деятельности на основе теоретических сведений	Частично осуществляет выбор методов решения задач профессиональной деятельности на основе теоретических сведений	Осуществляет выбор методов решения задач профессиональной деятельности на основе теоретических сведений	Уверенно осуществляет выбор методов решения задач профессиональной деятельности на основе теоретических сведений	Коллоквиум, контрольные вопросы, тестирование, индивидуальные задания.	Экзамен.

4. Комплект контрольно-оценочных средств по дисциплине

Вопросы к экзамену

1. Понятие бинарной алгебраической операции.
 2. Группы. Примеры групп.
 3. Определение кольца, поля. Примеры.
 4. Комплексные числа.
 5. Алгебраическая и тригонометрическая формы записи комплексных чисел.
 6. Формула Муавра. Извлечение корня из комплексного числа.
 7. Понятие свободного вектора. Линейные операции над векторами.
 8. Линейная зависимость и линейная независимость векторов. Геометрический смысл.
 9. Понятие базиса на плоскости и в пространстве. Аффинные координаты точки.
 10. Скалярное произведение векторов. Свойства.
 11. Выражение скалярного произведения через координаты перемножаемых векторов.
 12. Направляющие косинусы вектора.
 13. Векторное произведение векторов. Свойства.
 14. Выражение векторного произведения через координаты перемножаемых векторов.
 15. Смешанное произведение векторов. Свойства.
 16. Выражение смешанного произведения через координаты перемножаемых векторов.
 17. Прямая на плоскости. Общее уравнение прямой. Уравнение прямой в «отрезках». Каноническое, параметрические уравнения прямой.
 18. Прямая на плоскости. Векторное уравнение прямой. Расстояние от точки до прямой.
 19. Общее уравнение плоскости. Уравнение плоскости в «отрезках». Неполные уравнения плоскости.
 20. Уравнение плоскости, проходящей через три точки.
 21. Векторное уравнение плоскости. Расстояние от точки до плоскости.
 22. Прямая в пространстве. Векторное уравнение прямой. Канонические и параметрические уравнения.
 23. Взаимное расположение прямой и плоскости.
 24. Взаимное расположение плоскостей.
 25. Эллипс. Каноническое уравнение. Исследование формы эллипса. Директрисы эллипса.
 26. Гипербола. Каноническое уравнение. Исследование формы гиперболы.
 27. Асимптоты гиперболы. Директрисы гиперболы.
 28. Парабола. Каноническое уравнение.
 29. Перестановки и подстановки.
 30. Определители n -го порядка и их свойства.
 31. Миноры и их алгебраические дополнения.
 32. Правило Крамера.
 33. Определение линейных векторных пространств. Линейная зависимость и линейная независимость системы векторов.
 34. Ранг матрицы. Теорема о ранге матрицы.
 35. Теорема Кронекера-Капелли. Решение произвольных систем линейных уравнений.
 36. Операции над матрицами. Обратная матрица.
-
1. Изоморфизм линейных векторных пространств.
 2. Конечномерные линейные векторные пространства. Базис и размерность.
 3. Связь между базисами линейного векторного пространства. Преобразование

- координат вектора при переходе к новому базису.
4. Понятие подпространства линейного векторного пространства. Пополнение базиса.
 5. Прямая сумма подпространств.
 6. Линейная оболочка. Гиперплоскости.
 7. Определение и примеры линейных операторов. Матрицы линейных операторов.
 8. Пространство линейных операторов.
 9. Собственные векторы и собственные значения линейных операторов.
 10. Евклидовы пространства.
 11. Процесс ортогонализации в евклидовых пространствах.
 12. Билинейные формы. Матрица билинейной формы. Общий вид билинейной формы в линейном векторном пространстве.
 13. Симметричные билинейные формы. Квадратичные формы.
 14. Метод Якоби нахождения канонического базиса билинейной формы.
 15. Закон инерции квадратичных форм. Критерий Сильвестра.
 16. Преобразование системы координат.
 17. Приведение общего уравнения кривой 2-го порядка к каноническому виду. (Основные моменты).
 18. Инварианты левой части общего уравнения кривой 2-го порядка относительно преобразования поворота системы координат.
 19. Инварианты левой части общего уравнения кривой 2-го порядка относительно преобразования параллельного переноса системы координат.
 20. Применение теории инвариантов к приведению уравнения кривой 2-го порядка к каноническому виду.
 21. Поверхности вращения.
 22. Поверхности вращения 2-го порядка.
 23. Цилиндрические поверхности. Цилиндрические поверхности 2-го порядка.
 24. Конические поверхности.
 25. Поверхности 2-го порядка, заданные каноническими уравнениями. Метод сечений.
 26. Эллипсоид, его уравнение и свойства

Контрольная работа №1

Вариант 1

Задача 1. Вычислить определитель:

$$\begin{vmatrix} 3 & -1 & 2 \\ 2 & 2 & 3 \\ 3 & -2 & 1 \end{vmatrix}$$

Задача 2. Решить систему методом Гаусса, матричным способом и используя правило Крамера.

$$\begin{cases} 2x - y + z = 4 \\ x + 3y - z = 7 \\ 3x - y + 4z = 12 \end{cases}$$

Задача 3. Выполнить действия:

$$\begin{pmatrix} 3 & 2 & 1 \\ 1 & 1 & 3 \\ 2 & 2 & 5 \end{pmatrix}^2 - 2 \begin{pmatrix} 3 & 2 & 1 \\ 1 & 1 & 3 \\ 2 & 2 & 5 \end{pmatrix} \cdot \begin{pmatrix} 3 & 2 & 1 \\ -4 & 5 & 0 \\ 1 & 3 & 1 \end{pmatrix} + \begin{pmatrix} 3 & 2 & 1 \\ -4 & 5 & 0 \\ 1 & 3 & 1 \end{pmatrix} \cdot \begin{pmatrix} 3 & 2 & 1 \\ 1 & 1 & 3 \\ 2 & 2 & 5 \end{pmatrix}$$

Вариант 2

Задача 1. Вычислить определитель:

$$\begin{vmatrix} 1 & -2 & 1 \\ 3 & 1 & -2 \\ 0 & 1 & 2 \end{vmatrix}$$

Задача 2. Решить систему методом Гаусса, матричным способом и используя правило Крамера.

$$\begin{cases} 2x + 3y - 4z = 3 \\ 3x - 4y + 2z = -5 \\ 2x + 7y - 5z = 13 \end{cases}$$

Задача 3. Выполнить действия:

$$\begin{pmatrix} 1 & 5 & 1 \\ 2 & -1 & 2 \\ 3 & -5 & 1 \end{pmatrix}^2 - 2 \begin{pmatrix} 2 & 1 & 7 \\ 3 & -1 & 5 \\ 1 & 1 & 1 \end{pmatrix} \cdot \begin{pmatrix} 1 & 2 & 1 \\ 3 & 5 & 1 \\ 8 & -1 & 2 \end{pmatrix} + \begin{pmatrix} 1 & 2 & 1 \\ 3 & 5 & 1 \\ 8 & -1 & 2 \end{pmatrix}^2$$

Вариант 3

Задача 1. Вычислить определитель:

$$\begin{array}{ccc} 2 & -1 & 3 \\ |7 & -7 & 1| \\ 2 & -1 & 3 \end{array}$$

Задача 2. Решить систему методом Гаусса, матричным способом и используя правило Крамера.

$$\begin{cases} 2x - 7y + 5z = 9 \\ x + 5y - 5z = -2 \\ 4x - 2y + 7z = 24 \end{cases}$$

Задача 3. Выполнить действия:

$$\begin{pmatrix} 3 & -2 & -1 \\ 4 & -1 & -3 \\ 2 & -1 & -1 \end{pmatrix} \cdot \begin{pmatrix} 1 & 1 & 1 \\ -2 & 1 & 1 \\ 1 & 1 & 1 \end{pmatrix}$$

Вариант 4

Задача 1. Вычислить определитель:

$$\begin{array}{ccc} 1 & -2 & 0 \\ |3 & 1 & 1| \\ 2 & -1 & 2 \end{array}$$

Задача 2. Решить систему методом Гаусса, матричным способом и используя правило Крамера.

$$\begin{cases} 2x + 3y - z = 0 \\ x - 2y + 4z = 9 \\ y + z = 2 \end{cases}$$

Задача 3. Выполнить действия:

$$\begin{pmatrix} 1 & 3 & 2 \\ 1 & 2 & 3 \\ 3 & -2 & 1 \end{pmatrix} \cdot \begin{pmatrix} 2 & -3 & 1 \\ -3 & 5 & 2 \\ -2 & 5 & 5 \end{pmatrix} - 3 \begin{pmatrix} 1 & 5 & 7 \\ 2 & 1 & 1 \\ 3 & 2 & 1 \end{pmatrix} + \begin{pmatrix} 1 & 3 & 2 \\ 1 & 2 & 3 \\ 3 & -2 & 1 \end{pmatrix}^2$$

Вариант 5

Задача 1. Вычислить определитель:

$$\begin{array}{ccc} 2 & 6 & -3 \\ |4 & 6 & 4| \\ 3 & 2 & 8 \end{array}$$

Задача 2. Решить систему методом Гаусса, матричным способом и используя правило Крамера.

$$\begin{cases} x+3y+4z=17 \\ 2x-3y+5z=16 \\ 3x+4y-z=7 \end{cases}$$

Задача 3. Выполнить действия:

$$\begin{pmatrix} 3 & 2 & 3 \\ 3 & -3 & 2 \\ -2 & 5 & 1 \end{pmatrix}^2 - 2 \begin{pmatrix} 3 & 2 & 3 \\ 3 & -3 & 2 \\ -2 & 5 & 1 \end{pmatrix} \cdot \begin{pmatrix} -3 & -3 & 2 \\ 1 & -4 & 1 \\ 2 & -5 & 2 \end{pmatrix} + \begin{pmatrix} -3 & -3 & 2 \\ 1 & -4 & 1 \\ 2 & -5 & 2 \end{pmatrix}^2$$

Вариант 6

Задача 1. Вычислить определитель:

$$\begin{array}{ccc} 1 & 2 & 5 \\ |3 & -7 & 1| \\ 3 & 12 & 15 \end{array}$$

Задача 2. Решить систему методом Гаусса, матричным способом и используя правило Крамера.

$$\begin{cases} 2x+2y-4z=6 \\ x+3y-5z=6 \\ 3x-2y+6z=6 \end{cases}$$

Задача 3. Выполнить действия:

$$\begin{pmatrix} 1 & 2 & 4 \\ 1 & 0 & 5 \\ -1 & 3 & 2 \end{pmatrix} \cdot \begin{pmatrix} 1 & 3 & 1 \\ 2 & 1 & 0 \\ 1 & -1 & 1 \end{pmatrix} + 5 \begin{pmatrix} 1 & 1 & 2 \\ 0 & 1 & 1 \\ 2 & -1 & 0 \end{pmatrix} - \begin{pmatrix} 1 & 2 & 4 \\ 1 & 0 & 5 \\ -1 & 3 & 2 \end{pmatrix}$$

Вариант 7

Задача 1. Вычислить определитель:

$$\begin{vmatrix} 3 & -5 & 4 \\ 8 & 7 & -2 \\ 2 & 3 & -8 \end{vmatrix}$$

Задача 2. Решить систему методом Гаусса, матричным способом и используя правило Крамера.

$$\begin{cases} 3x + 4y + 5z = 22 \\ x - 3y - 6z = -9 \\ 2x + 4y - 4z = 10 \end{cases}$$

Задача 3. Выполнить действия:

$$\begin{pmatrix} 1 & 5 & 3 \\ 3 & 2 & 1 \\ 4 & 0 & 1 \end{pmatrix}^2 - 2 \begin{pmatrix} 1 & 5 & 3 \\ 3 & 2 & 1 \\ 4 & 0 & 1 \end{pmatrix} \cdot \begin{pmatrix} 2 & 3 & 4 \\ 1 & 1 & 5 \\ 3 & 0 & 1 \end{pmatrix} + \begin{pmatrix} 2 & 3 & 4 \\ 1 & 1 & 5 \\ 3 & 0 & 1 \end{pmatrix}^2$$

Вариант 8

Задача 1. Вычислить определитель:

$$\begin{vmatrix} 0 & -2 & 1 \\ 4 & -8 & 2 \\ 10 & 1 & -5 \end{vmatrix}$$

Задача 2. Решить систему методом Гаусса, матричным способом и используя правило Крамера.

$$\begin{cases} 2x_1 - x_2 + 2x_3 = 3 \\ x_1 + x_2 + 2x_3 = -4 \\ 4x_1 + x_2 + 4x_3 = -3 \end{cases}$$

Задача 3. Выполнить действия:

$$\begin{pmatrix} 2 \\ 1 \\ 3 \end{pmatrix} \cdot \begin{pmatrix} 2 & 6 \end{pmatrix} + 4 \begin{pmatrix} 1 & 0 \\ -1 & 2 \\ -2 & 3 \end{pmatrix}$$

Вариант 9

Задача 1. Вычислить определитель:

$$\begin{array}{ccc} 2 & -3 & 1 \\ |6 & -6 & 2| \\ 2 & -1 & 2 \end{array}$$

Задача 2. Решить систему методом Гаусса, матричным способом и используя правило Крамера.

$$\begin{cases} 2x - y - z = 14 \\ 3x + 4y - 2z = 11 \\ 3x - 2y + 4z = 11 \end{cases}$$

Задача 3. Выполнить действия:

$$\begin{pmatrix} 2 & 3 \\ -1 & 0 \end{pmatrix} \cdot \begin{pmatrix} 1 & 2 & -1 \\ 2 & 0 & 3 \end{pmatrix} - \begin{pmatrix} 4 & 9 & 5 \\ 1 & 6 & -7 \end{pmatrix}$$

Вариант 10

Задача 1. Вычислить определитель:

$$\begin{array}{ccc} 5 & -3 & 7 \\ |3 & 2 & 0| \\ 2 & 1 & 4 \end{array}$$

Задача 2. Решить систему методом Гаусса, матричным способом и используя правило Крамера.

$$\begin{cases} 3x - y + z = 12 \\ x + 2y + 4z = 6 \\ 5x + y + 2z = 3 \end{cases}$$

Задача 3. Выполнить действия:

$$\begin{pmatrix} 4 & 1 & -3 \\ 5 & -6 & 2 \end{pmatrix} \begin{pmatrix} 1 & 0 & 0 \\ 0 & 1 & 0 \\ 0 & 0 & 1 \end{pmatrix} \cdot \begin{pmatrix} 1 \\ -1 \\ 2 \end{pmatrix} - 3 \begin{pmatrix} 7 \\ 12 \end{pmatrix}$$

Вариант 11

Задача 1. Вычислить определитель:

$$\begin{array}{ccc} -3 & 7 & -1 \\ | 2 & 0 & 2 | \\ 1 & 4 & -6 \end{array}$$

Задача 2. Решить систему методом Гаусса, матричным способом и используя правило Крамера.

$$\begin{cases} 2x - y + 3z = -4 \\ x + 3y - z = 11 \\ x - 2y + 2z = -7 \end{cases}$$

Задача 3. Выполнить действия:

$$\begin{pmatrix} -1 & 2 \\ 4 & 0 \\ 5 & 3 \end{pmatrix} \cdot \begin{pmatrix} -3 & 1 & 6 \\ 7 & 2 & -2 \end{pmatrix} - 7 \begin{pmatrix} 1 & 0 & 0 \\ 0 & 1 & 0 \\ 0 & 0 & 1 \end{pmatrix}$$

Вариант 12

Задача 1. Вычислить определитель:

$$\begin{array}{ccc} 0 & -2 & 3 \\ | 3 & 1 & 2 | \\ 4 & 1 & -2 \end{array}$$

Задача 2. Решить систему методом Гаусса, матричным способом и используя правило Крамера.

$$\begin{cases} 2x + y + 3z = 7 \\ 2x + 3y + z = 1 \\ 3x + 2y + z = 6 \end{cases}$$

Задача 3. Выполнить действия:

$$\begin{pmatrix} 5 & 1 & 0 \\ 0 & 2 & -1 \end{pmatrix} \cdot \begin{pmatrix} 3 \\ 5 \\ 1 \end{pmatrix} - \begin{pmatrix} 2 & 4 \\ -7 & 1 \end{pmatrix} \cdot \begin{pmatrix} 7 \\ 5 \end{pmatrix}$$

Вариант 13

Задача 1. Вычислить определитель:

$$\begin{vmatrix} 1 & -2 & 4 \\ 5 & 1 & 2 \\ 2 & 1 & 3 \end{vmatrix}$$

Задача 2. Решить систему методом Гаусса, матричным способом и используя правило Крамера.

$$\begin{cases} 3x - 2y + 4z = 12 \\ 3x + 4y - 2z = 6 \\ 2x - y - z = -9 \end{cases}$$

Задача 3. Выполнить действия:

$$\begin{pmatrix} 1 & -1 & 2 \\ 3 & 5 & 2 \end{pmatrix} \cdot \begin{pmatrix} 1 & 1 \\ -1 & 0 \\ 2 & -7 \end{pmatrix} - 7 \begin{pmatrix} 1 & 1 \\ -1 & 5 \end{pmatrix}$$

Вариант 14

Задача 1. Вычислить определитель:

$$\begin{vmatrix} 2 & -3 & 4 \\ 4 & -2 & 3 \\ 3 & 0 & 2 \end{vmatrix}$$

Задача 2. Решить систему методом Гаусса, матричным способом и используя правило Крамера.

$$\begin{cases} 2x - y + 2z = 3 \\ x + y + 2z = -4 \\ 4x + y + 4z = -3 \end{cases}$$

Задача 3. Выполнить действия:

$$\begin{pmatrix} 2 \\ 1 \\ 3 \end{pmatrix} \cdot (1 \ 3 \ 5) + 8 \begin{pmatrix} 1 & 0 & 0 \\ 0 & 1 & 0 \\ 0 & 0 & 1 \end{pmatrix} - 7 \begin{pmatrix} 1 & 0 & 2 \\ 3 & 7 & 5 \\ 2 & -1 & 1 \end{pmatrix}$$

Вариант 15

Задача 1. Вычислить определитель:

$$\begin{vmatrix} 0 & -2 & 7 \\ 4 & -8 & 2 \\ 1 & -5 & 4 \end{vmatrix}$$

Задача 2. Решить систему методом Гаусса, матричным способом и используя правило Крамера.

$$\begin{cases} 3x+2y+4z=31 \\ 5x+y+2z=29 \\ 3x-y-z=10 \end{cases}$$

Задача 3. Выполнить действия:

$$\begin{pmatrix} 2 & 5 & 6 \\ -3 & 7 & 8 \end{pmatrix} \cdot \begin{pmatrix} 23 & 6 \\ -53 & 0 \\ 11 & 2 \end{pmatrix} - 8 \begin{pmatrix} 3 & 1 \\ 2 & 4 \end{pmatrix}$$

Вариант 16

Задача 1. Вычислить определитель:

$$\begin{vmatrix} 3 & 0 & 2 \\ -2 & 3 & 2 \\ 3 & -1 & 4 \end{vmatrix}$$

Задача 2. Решить систему методом Гаусса, матричным способом и используя правило Крамера.

$$\begin{cases} 3x+2y+z=5 \\ 2x+3y+z=1 \\ 2x+y+3z=11 \end{cases}$$

Задача 3. Выполнить действия:

$$\begin{pmatrix} 3 & 5 \\ 1 & -7 \end{pmatrix} \cdot \begin{pmatrix} 1 \\ 2 \end{pmatrix} - 5 \begin{pmatrix} 1 \\ 7 \end{pmatrix}$$

Вариант 17

Задача 1. Вычислить определитель:

$$\begin{vmatrix} 2 & 3 & -1 \\ 5 & 1 & 0 \\ 2 & 4 & 6 \end{vmatrix}$$

Задача 2. Решить систему методом Гаусса, матричным способом и используя правило Крамера.

$$\begin{cases} 3x - 3y + 2z = 2 \\ 4x - 5y + 2z = 1 \\ 5x - 6y + 4z = 3 \end{cases}$$

Задача 3. Выполнить действия:

$$\begin{pmatrix} 2 & 1 & 5 \\ 0 & 1 & -3 \end{pmatrix} \cdot \begin{pmatrix} 2 & 3 \\ 1 & 0 \\ 5 & 8 \end{pmatrix} - 7 \begin{pmatrix} 2 & 1 \\ -1 & 0 \end{pmatrix}$$

Вариант 18

Задача 1. Вычислить определитель:

$$\begin{vmatrix} 1 & -1 & 0 \\ 2 & -3 & 1 \\ -1 & -1 & 3 \end{vmatrix}$$

Задача 2. Решить систему методом Гаусса, матричным способом и используя правило Крамера.

$$\begin{cases} 3x + 2y - 4z = 8 \\ 2x + 4y - 5z = 11 \\ 4x - 3y + 2z = 1 \end{cases}$$

Задача 3. Выполнить действия:

$$\begin{pmatrix} 1 & 1 & -1 \\ 2 & 3 & 7 \\ 1 & 1 & 1 \end{pmatrix} \cdot \begin{pmatrix} 1 & -1 \\ 5 & -1 \\ 3 & -7 \end{pmatrix} + 5 \begin{pmatrix} -1 & -5 \\ -7 & -1 \\ 2 & -3 \end{pmatrix}$$

Вариант 19

Задача 1. Вычислить определитель:

$$\begin{vmatrix} 2 & 3 & -7 \\ -1 & 0 & 2 \\ -3 & 1 & 1 \end{vmatrix}$$

Задача 2. Решить систему методом Гаусса, матричным способом и используя правило Крамера.

$$\begin{cases} 2x - y + 4z = 15 \\ 3x - y + z = 8 \\ -2x + y + z = 0 \end{cases}$$

Задача 3. Выполнить действия:

$$\begin{pmatrix} 2 & 1 & 1 & 1 \\ 3 & 5 & 7 & 0 \end{pmatrix} \cdot \begin{pmatrix} 1 \\ 2 \\ 3 \\ 4 \end{pmatrix} + 5 \begin{pmatrix} 1 \\ 7 \end{pmatrix}$$

Вариант 20

Задача 1. Вычислить определитель:

$$\begin{vmatrix} 5 & 1 & -1 \\ 0 & 2 & 4 \\ 1 & -1 & 1 \end{vmatrix}$$

Задача 2. Решить систему методом Гаусса, матричным способом и используя правило Крамера.

$$\begin{cases} x + y + z = 1 \\ x - y + 2z = -5 \\ 4x + y + 4z = -2 \end{cases}$$

Задача 3. Выполнить действия:

$$\begin{pmatrix} 2 & -5 & 4 \end{pmatrix} \cdot \begin{pmatrix} 3 \\ 1 \\ 7 \end{pmatrix} \cdot \begin{pmatrix} 3 & 1 \\ 2 & 4 \end{pmatrix} - 5E$$

Вариант 21

Задача 1. Вычислить определитель:

$$\begin{vmatrix} -2 & 1 & -1 \\ -13 & 2 & -5 \\ 22 & 5 & 5 \end{vmatrix}$$

Задача 2. Решить систему методом Гаусса, матричным способом и используя правило Крамера.

$$\begin{cases} x+6y-2z=17 \\ 4x-y+5z=-21 \\ x+3y-z=8 \end{cases}$$

Задача 3. Выполнить действия:

$$\begin{pmatrix} 1 & -3 & 4 \\ 4 & -7 & 8 \\ 6 & -7 & -7 \end{pmatrix}^2 + 2 \begin{pmatrix} 1 & -3 & 4 \\ 4 & -7 & 8 \\ 6 & -7 & -7 \end{pmatrix} \cdot \begin{pmatrix} 2 & 1 & 3 \\ 2 & 2 & -3 \\ -3 & 4 & 2 \end{pmatrix} + \begin{pmatrix} 2 & 1 & 3 \\ 2 & 2 & -3 \\ -3 & 4 & 2 \end{pmatrix}^2$$

Вариант 22

Задача 1. Вычислить определитель:

$$\begin{vmatrix} -2 & 1 & -1 \\ -3 & 2 & -5 \\ 22 & 5 & -3 \end{vmatrix}$$

Задача 2. Решить систему методом Гаусса, матричным способом и используя правило Крамера.

$$\begin{cases} 3x-y+z=-2 \\ 3y-2z=12 \\ 2x+5y=12 \end{cases}$$

Задача 3. Выполнить действия:

$$\begin{pmatrix} 0 & 7 & 4 \\ 0 & 1 & 0 \\ 1 & 13 & 0 \end{pmatrix}^2 + 3 \begin{pmatrix} 0 & 7 & 4 \\ 0 & 1 & 0 \\ 1 & 13 & 0 \end{pmatrix} \cdot \begin{pmatrix} 3 & -2 & 1 \\ 2 & -3 & 1 \\ -2 & 6 & 5 \end{pmatrix} - \begin{pmatrix} 3 & -2 & 1 \\ 2 & -3 & 1 \\ -2 & 6 & 5 \end{pmatrix} \cdot \begin{pmatrix} 0 & 7 & 4 \\ 0 & 1 & 0 \\ 1 & 13 & 0 \end{pmatrix}$$

Вариант 23

Задача 1. Вычислить определитель:

$$\begin{vmatrix} 2 & -7 & 3 \\ 5 & 1 & 0 \\ 12 & -5 & 6 \end{vmatrix}$$

Задача 2. Решить систему методом Гаусса, матричным способом и используя правило Крамера.

$$\begin{cases} 7x + 2y + 3z = 15 \\ 5x - 3y + 2z = 15 \\ 10x - 11y + 5z = 36 \end{cases}$$

Задача 3. Выполнить действия:

$$\begin{pmatrix} 3 & 1 \\ -4 & -1 \\ 4 & -8 \end{pmatrix} \cdot \begin{pmatrix} 1 \\ 2 \end{pmatrix} + 7 \begin{pmatrix} 2 \\ 1 \\ -1 \end{pmatrix} - \begin{pmatrix} 5 \\ 1 \\ 3 \end{pmatrix}$$

Вариант 24

Задача 1. Вычислить определитель:

$$\begin{vmatrix} 0 & 3 & 3 \\ -1 & 0 & 2 \\ 1 & 3 & 2 \end{vmatrix}$$

Задача 2. Решить систему методом Гаусса, матричным способом и используя правило Крамера.

$$\begin{cases} 2x + y = 5 \\ x + 3z = 16 \\ 5y - z = 10 \end{cases}$$

Задача 3. Выполнить действия:

$$\begin{pmatrix} 2 \\ 1 \\ 2 \end{pmatrix} \cdot (1 \ 7) - 5 \begin{pmatrix} 2 & 3 \\ -5 & 7 \\ -12 & 1 \end{pmatrix}$$

Вариант 25

Задача 1. Вычислить определитель:

$$\begin{vmatrix} 2 & 1 & -1 \\ 3 & -1 & 2 \\ 1 & 1 & -1 \end{vmatrix}$$

Задача 2. Решить систему методом Гаусса, матричным способом и используя правило Крамера.

$$\begin{cases} 3x+2y+z=-2 \\ 2x+y+6z=9 \\ 4x+2z=6 \end{cases}$$

Задача 3. Выполнить действия:

$$\begin{pmatrix} 3 & 4 & 1 \\ 2 & 1 & 5 \\ 6 & 4 & 1 \end{pmatrix} \cdot \begin{pmatrix} 1 & 5 & 3 & 4 \\ 2 & -1 & 0 & 1 \\ 2 & 0 & 1 & 3 \end{pmatrix} + \begin{pmatrix} 1 & 3 \\ 5 & 0 \\ 1 & -4 \end{pmatrix} \cdot \begin{pmatrix} 1 & 2 & 4 & 1 \\ 0 & 1 & 3 & 1 \end{pmatrix}$$

Вариант 26

Задача 1. Вычислить определитель:

$$\begin{vmatrix} 2 & -4 & 9 \\ 1 & 1 & 1 \\ 7 & 2 & 3 \end{vmatrix}$$

Задача 2. Решить систему методом Гаусса, матричным способом и используя правило Крамера.

$$\begin{cases} -x+3y+5z=-9 \\ 2x-3y-7z=12 \\ 2x-3y-5z=10 \end{cases}$$

Задача 3. Выполнить действия:

$$\begin{pmatrix} 2 & 1 & 4 & 3 & 0 \\ 1 & -4 & 3 & 1 & -2 \end{pmatrix} \cdot \begin{pmatrix} 3 & 1 & -5 \\ 2 & 0 & 1 \\ 5 & 2 & -1 \\ 2 & 3 & 4 \\ 1 & 3 & 2 \end{pmatrix} + \begin{pmatrix} 2 & 3 & 4 \\ 1 & 0 & 2 \end{pmatrix} \cdot \begin{pmatrix} 3 & 1 & 1 \\ 4 & 0 & 2 \\ 3 & 5 & -1 \end{pmatrix}$$

Вариант 27

Задача 1. Вычислить определитель:

$$\begin{vmatrix} 1 & 2 & 1 \\ 2 & 1 & -1 \\ 3 & -5 & 3 \end{vmatrix}$$

Задача 2. Решить систему методом Гаусса, матричным способом и используя правило Крамера

$$\begin{cases} -x+2y+4z=9 \\ -3x+2y+z=1 \\ 4x+5y+3z=16 \end{cases}$$

Задача 3. Выполнить действия:

$$\begin{pmatrix} 1 & -3 & 4 & 5 \\ 0 & 1 & -2 & 3 \\ 1 & 1 & 1 & 2 \end{pmatrix} \cdot \begin{pmatrix} 7 & 2 \\ 0 & 1 \\ 5 & 3 \\ 1 & 4 \end{pmatrix} + \begin{pmatrix} 1 & 1 & 1 \\ 3 & -2 & 2 \\ 5 & -4 & 0 \end{pmatrix} \cdot \begin{pmatrix} 1 & 2 \\ 1 & 0 \\ 2 & 3 \end{pmatrix}$$

Вариант 28

Задача 1. Вычислить определитель:

$$\begin{vmatrix} 1 & 4 & 2 \\ -7 & 2 & -3 \\ 1 & -2 & 1 \end{vmatrix}$$

Задача 2. Решить систему методом Гаусса, матричным способом и используя правило Крамера

$$\begin{cases} -x+3y+5z=-9 \\ 2x-3y-7z=12 \\ 2x-3y-5z=10 \end{cases}$$

Задача 3. Выполнить действия:

$$\begin{pmatrix} 2 & 4 & 5 \\ 3 & 3 & 1 \\ 5 & 7 & 1 \\ 7 & 5 & 3 \end{pmatrix} \cdot \begin{pmatrix} 1 & 3 & 5 & 4 \\ 4 & -1 & 0 & 2 \\ 6 & 0 & 3 & 7 \end{pmatrix} - \begin{pmatrix} 1 & 3 \\ 1 & -4 \\ 5 & 0 \\ 4 & 1 \end{pmatrix} \cdot \begin{pmatrix} 2 & 1 & 4 & 5 \\ 1 & 0 & 6 & 4 \end{pmatrix}$$

Вариант 29

Задача 1. Вычислить определитель:

$$\begin{vmatrix} -2 & 4 & -9 \\ 3 & 4 & 5 \\ 1 & -2 & 1 \end{vmatrix}$$

Задача 2. Решить систему методом Гаусса, матричным способом и используя правило Крамера

$$\begin{cases} x - y - 3z = 10 \\ 2x - y - 2z = 9 \\ -x + 3y + 2z = -5 \end{cases}$$

Задача 3. Выполнить действия:

$$\begin{pmatrix} 1 & 2 & 0 & 4 & 3 \\ 2 & 1 & 3 & 2 & 0 \end{pmatrix} \cdot \begin{pmatrix} 2 & 3 & 4 \\ 1 & 0 & 1 \\ 5 & 1 & -1 \\ 2 & -1 & 2 \\ 1 & 2 & 3 \end{pmatrix} - \begin{pmatrix} 2 & 1 & 4 \\ 3 & 2 & 3 \end{pmatrix} \cdot \begin{pmatrix} 0 & 3 & 1 \\ 3 & 2 & 1 \\ 2 & 5 & 3 \end{pmatrix}$$

Вариант 30

Задача 1. Вычислить определитель:

$$\begin{vmatrix} -2 & 4 & -9 \\ 3 & 5 & 4 \\ 2 & -1 & 4 \end{vmatrix}$$

Задача 2. Решить систему методом Гаусса, матричным способом и используя правило Крамера

$$\begin{cases} 2x - y + 2z = 3 \\ x + y + 2z = -4 \\ 4x + y + 4z = -3 \end{cases}$$

Задача 3. Выполнить действия:

$$\begin{pmatrix} 3 & 1 & 4 \\ 5 & 2 & 1 \\ 6 & 1 & 2 \end{pmatrix} \cdot \begin{pmatrix} 2 & 3 & 4 \\ 4 & 2 & 1 \\ 1 & 0 & 4 \end{pmatrix} - \begin{pmatrix} 3 & 2 \\ 1 & 6 \\ 7 & 2 \end{pmatrix} \cdot \begin{pmatrix} 8 & -1 & 4 \\ 1 & 6 & -7 \end{pmatrix}$$

Контрольная работа №2

1. Векторы a, b, c, d заданы координатами в некотором базисе. Показать, что векторы a, b, c образуют базис в пространстве, и найти координаты вектора d в этом базисе.

Вариант №1. $a=(3; 2; 2), b=(2; 3; 1), c=(1; 1; 3), d=(5; 1; 11)$.

Вариант №2. $a=(1; 2; 3), b=(-2; 3; -2), c=(3; -4; -5), d=(6; 20; 6)$.

Вариант №3. $a=(4; 2; 5), b=(-3; 5; 6), c=(2; -3; -2), d=(9; 4; 18)$.

Вариант №4. $a=(1; 2; 4), b=(1; -1; 1), c=(2; 2; 4), d=(-1; -4; -2)$.

Вариант №5. $a=(2; 3; 3), b=(-1; 4; -2), c=(-1; -2; 4), d=(4; 11; 11)$.

Вариант №6. $a=(1; 8; 4), b=(1; 3; 1), c=(-1; -6; -3), d=(1; 2; 3)$.

Вариант №7. $a=(7; 4; 2), b=(-5; 0; 3), c=(0; 11; 4), d=(31; -43; -20)$.

Вариант №8. $a=(3; 2; 1), b=(4; -1; 5), c=(2; -3; 1), d=(8; -4; 0)$.

Вариант №9. $a=(1; 3; 3), b=(-4; 1; -5), c=(-2; 1; -6), d=(-3; 5; -9)$.

Вариант №10. $a=(1; 5; 3), b=(2; 1; -1), c=(4; 2; 1), d=(31; 20; 9)$.

2. Даны координаты точек A_1, A_2, A_3, A_4 . Известно, что отрезки A_1A_2, A_1A_3, A_1A_4 являются смежными ребрами параллелепипеда. Требуется найти: 1) длину ребра A_1A_2 ; 2) угол между ребрами A_1A_2 и A_1A_3 ; 3) площадь грани, содержащей вершины A_1, A_2, A_3 ; 4) объем параллелепипеда; 5) уравнение плоскости $A_1A_2A_3$; 6) угол между ребром A_1A_4 и гранью, содержащей вершины A_1, A_2, A_3 ; 7) расстояние от вершины A_4 до плоскости A_1, A_2, A_3 . Сделать чертеж.

Вариант №1. $A_1(0; 3; 2), A_2(-1; 3; 6), A_3(-2; 4; 2), A_4(0; 5; 4)$.

Вариант №2. $A_1(4; 2; 5), A_2(0; 7; 2), A_3(0; 2; 7), A_4(1; 5; 0)$.

Вариант №3. $A_1(-1; 2; 0), A_2(-2; 2; 4), A_3(-3; 3; 0), A_4(-1; 4; 2)$.

Вариант №4. $A_1(4; 4; 10), A_2(4; 10; 2), A_3(2; 8; 4), A_4(9; 6; 4)$.

Вариант №5. $A_1(2; 2; 3), A_2(1; 2; 7), A_3(0; 3; 3), A_4(2; 4; 5)$.

Вариант №6. $A_1(4; 6; 5), A_2(6; 9; 4), A_3(2; 10; 10), A_4(7; 5; 9)$.

Вариант №7. $A_1(0; -1; 2), A_2(-1; -1; 6), A_3(-2; 0; 2), A_4(0; 1; 4)$.

Вариант №8. $A_1(3; 5; 4), A_2(8; 7; 4), A_3(5; 10; 4), A_4(4; 7; 8)$.

Вариант №9. $A_1(3; 0; 2), A_2(2; 0; 6), A_3(1; 1; 2), A_4(3; 2; 4)$.

Вариант №10. $A_1(10; 6; 6), A_2(-2; 8; 2), A_3(6; 8; 9), A_4(7; 10; 3)$.

3. Определить, какую линию задает уравнение $y = f(x)$ (или $x = \varphi(y)$). Сделать рисунок.

Вариант №1 $y = -3 - \sqrt{21 - 4x - x^2}$. Вариант №2 $y = 1 - \frac{4}{3}\sqrt{-6x - x^2}$.

Вариант №3 $y = -1 + \frac{2}{3}\sqrt{x^2 - 4x - 5}$. Вариант №4 $y = -\sqrt{2(x - 2y)}$.

Вариант №5 $y = 3 + 2\sqrt{x^2 + 4x + 8}$. Вариант №6 $x = -5 + \sqrt{40 - 6y - y^2}$.

Вариант №7 $x = 1 - \frac{2}{3}\sqrt{y^2 - 4y - 5}$. Вариант №8 $x = 9 - 2\sqrt{y^2 + 4y + 8}$.

Вариант №9 $x - y = \sqrt{4 - 2xy - 4x + 2y}$. Вариант №10 $y = 1 - \sqrt{x}$.

СЕВЕРО-КАВКАЗСКАЯ ГОСУДАРСТВЕННАЯ
АКАДЕМИЯ

Кафедра _____ «Математика» _____

20__ - 20__ учебный год.

Экзаменационный билет № 1

по дисциплине *Линейная алгебра и аналитическая геометрия*
для обучающихся 1 курса направления подготовки 01.03.02 Прикладная математика и информатика

Вопросы

1) Определители n -го порядка и их свойства.

2) Решать систему линейных алгебраических
методом Гаусса.

3) Показать, что прямые $3x - 5y + 7 = 0$ и $10x + 6y - 3 = 0$
перпендикулярны.

Зав. кафедрой

Кочкаров А.М

Задачи к экзамену.

1. Даны векторы $\vec{a} = (1; 3; -2)$ и $\vec{b} = (-1; m; 4)$. При каком значении числа m выполняется условие $\vec{a} \perp \vec{b}$.
2. Разложить определитель

$$\det A = \begin{vmatrix} -1 & a & 0 \\ 2 & b & 2 \\ 3 & c & 1 \end{vmatrix}$$

по второму столбцу.

3. Решить систему

$$\begin{cases} x + 2y = 2 \\ 3x - 4y = 7 \end{cases}$$

по правилу Крамера.

4. Найти значение m , при котором система

$$\begin{cases} x + 2y = 0 \\ 3x - my = 0 \end{cases}$$

имеет нетривиальные решения.

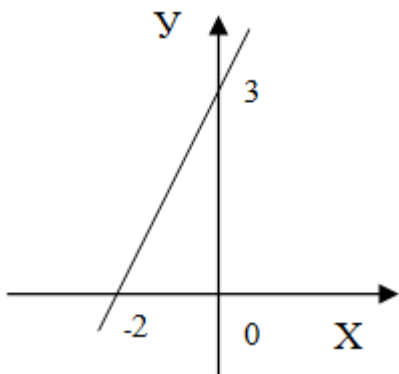
5. Найти вектор, коллинеарный вектору $\vec{a} = (2; -3; -1)$.

6. Найти скалярное произведение векторов: $\vec{a} = 2\vec{i} - 5\vec{k}$
и $\vec{b} = \vec{i} + 2\vec{j} - 3\vec{k}$

7. Упростить выражение $2\vec{i} \cdot (3\vec{j} - 4\vec{k} - 5\vec{i})$.

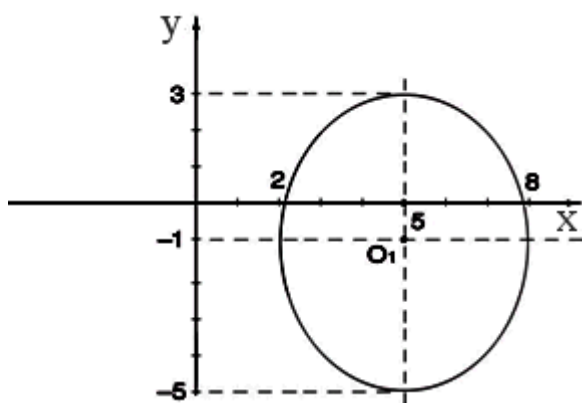
8. Даны векторы $\vec{a} = (1; 3; -2)$ и $\vec{b} = (-1; m; 4)$. При каком значении числа m выполняется условие $\vec{a} \perp \vec{b}$.

9. Составить уравнение прямой, изображенную на рисунке



10. Составить уравнение прямой, проходящей через точку $M(-2; -5)$ и параллельной прямой $3x+4y+2=0$.

11. Составить уравнение эллипса, представленного на рисунке:



12. Найти значение $2z_1 - z_2$ для комплексных чисел $z_1 = -2 + 3i$ и $z_2 = 3 - 4i$

13. Составить уравнение прямой, проходящей через точку $M(1;1;-1)$ перпендикулярно плоскости $x+y-7z-11=0$.

14. Найти значение k , при котором расстояние между точками $A(1,2)$ и $B(k, -1)$ равно 5.

15. Найти собственные значения и собственные векторы линейных операторов, заданных в некотором базисе матрицами

$$A = \begin{pmatrix} 1 & -2 & 2 \\ 3 & 0 & -2 \\ 0 & 2 & -2 \end{pmatrix} \text{ и } B = \begin{pmatrix} 1 & -5 & 3 \\ 0 & -2 & 1 \\ 2 & -3 & 0 \end{pmatrix}$$

16. Показать, что векторы a, b, c образуют базис и найти координаты вектора d в этом базисе.

$$a=(3; 2; 2), b=(2; 3; 1), c=(1; 1; 3), d=(5; 1; 11).$$

17. Составить уравнение и построить окружность, проходящую через точки $A(1; 2), B(0; -1)$ и $C(-3; 0)$.

18. Составить уравнение и построить линию, расстояние каждой точки которой от точки $A(0; 1)$ в два раза меньше расстояния ее до прямой $x+5=0$.

19. Составить уравнение прямой, проходящей через точку $M(1;1;0)$ перпендикулярно плоскости $2x+7y-9z-1=0$.

20. Найти значение m , при котором векторы

$$\bar{a} = \bar{i} + \bar{j} + m\bar{k}, \quad \bar{b} = \bar{i} + \bar{j} + (m+1)\bar{k}, \quad \bar{c} = \bar{i} - \bar{j} + m\bar{k}$$

компланарны.

Контрольные вопросы

Вопросы к разделу 1.

1. Понятие бинарной алгебраической операции.
2. Группы. Примеры групп.
3. Определение кольца, поля. Примеры.
4. Комплексные числа.
5. Алгебраическая и тригонометрическая формы записи комплексных чисел.
6. Формула Муавра. Извлечение корня из комплексного числа.

Вопросы к разделу 2.

1. Понятие матрицы.
2. Основные операции над матрицами (сложение матриц, умножение матрицы на число, перемножение матриц) и их свойства.

Вопросы к разделу 3.

1. Определение перестановок и подстановок. Свойства. Примеры.
2. Определение и простейшие свойства определителей.
3. Вычисление определителей второго и третьего порядков.
4. Разложение определителя по строке (столбцу).
5. Теорема Лапласа.
6. Решение квадратной системы линейных алгебраических уравнений с невырожденной основной матрицей по формулам Крамера.
7. Обратная матрица.

Вопросы к разделу 4.

1. Определение линейного векторного пространства. Примеры.
2. Свойства линейных векторных пространств. Линейная зависимость. Эквивалентные системы векторов.
3. Ранг системы векторов.

Вопросы к разделу 5.

1. Ранг матрицы. Теорема о базисном миноре.
2. Теорема Кронекера - Капелли.
3. Решение систем линейных уравнений. Элементарные преобразования в системе линейных уравнений.
4. Метод Гаусса
5. Пространство решений однородной системы.
6. Фундаментальная система решений.
7. Структура общего решения неоднородной системы.
8. Связь между решениями однородной и неоднородной систем.

Вопросы к разделу 6.

1. Векторы, их сложение и умножение на число; линейная зависимость векторов и ее геометрический смысл; базис и координаты;
2. Скалярное произведение векторов; переход от одного базиса к другому.
3. Ориентация; ориентированный объем параллелепипеда.
4. Векторное и смешанное произведения векторов.

Вопросы к разделу 7.

1. Системы координат; переход от одной системы координат к другой.
2. Уравнение прямой линии на плоскости.
3. Плоскости в пространстве; взаимное расположение прямых на плоскости и плоскостей в пространстве; прямая в пространстве.

Вопросы к разделу 8.

1. Эллипс, канонические уравнения. Исследование формы.
2. Гипербола, канонические уравнения. Исследование формы.
3. Парабола, канонические уравнения. Исследование формы.

Вопросы к разделу 9.

1. Конечномерные линейные векторные пространства.
2. Базы. Базис и размерность линейного векторного пространства.
3. Изоморфизм линейных пространств.
4. Подпространства линейного пространства.
5. Сумма и пересечение подпространств.
6. Разложение линейного векторного пространства в прямую сумму подпространств.
7. Линейные оболочки

Вопросы к разделу 10.

1. Задание скалярного произведения в конечномерном пространстве
2. Ортогональная система векторов.
3. Ортогональный базис, процесс ортогонализации.
4. Понятие нормы. Ортонормированный базис.
5. Длина и углы в евклидовых пространствах.
6. Ортогональные операторы. Матрица ортогонального оператора.

Вопросы к разделу 11.

1. Определение и примеры линейных операторов.
2. Действия с линейными операторами.
3. Пространство линейных операторов.
4. Ядро и образ линейного оператора.
5. Связь между дефектом, рангом и размерностью области определения линейного оператора.
6. Обратный оператор.
7. Невырожденный оператор.
8. Определение и примеры нахождения матриц линейных операторов.

9. Связь между координатами вектора - образа и вектора - прообраза.размера. Связь между матрицами линейного оператора в разных базисах.
10. Собственные векторы и собственные значения линейного оператора.
11. Операция перехода от оператора к сопряженному .
12. Свойства операции *.
13. Нахождение матрицы сопряженного оператора в ортонормированном (ортогональном) базисе.

Вопросы к разделу 12.

1. Линейная форма.
2. Билинейные формы. Матрица билинейной формы.
3. Преобразование матрицы билинейной формы при изменении базиса.
4. Квадратичные формы.
5. Приведение квадратичной формы к каноническому виду методами Лагранжа и Якоби.
6. Критерий Сильвестра положительной определенности квадратичной формы.

Вопросы к разделу 13.

1. Приведение общего уравнения линии второго порядка к каноническому виду.
2. Применение теории инвариант к приведению общего уравнения линии второго порядка к каноническому виду.

Вопросы к разделу 14.

1. Эллипсоиды.
2. Гиперболоиды.
3. Параболоиды.
4. Цилиндры.
5. Конические сечения.
6. Прямолинейные образующие.
7. Аффинная классификация поверхностей второго порядка

Вопросы для коллоквиумов

1. Понятие бинарной алгебраической операции.
2. Группы. Примеры групп.
3. Определение кольца, поля. Примеры.
4. Комплексные числа.
5. Алгебраическая и тригонометрическая формы записи комплексных чисел.
6. Формула Муавра. Извлечение корня из комплексного числа.

Вопросы к разделу 2.

1. Понятие матрицы.
2. Основные операции над матрицами (сложение матриц, умножение матрицы на число, перемножение матриц) и их свойства.

Вопросы к разделу 3.

1. Определение перестановок и подстановок. Свойства. Примеры.
2. Определение и простейшие свойства определителей.
3. Вычисление определителей второго и третьего порядков.
4. Разложение определителя по строке (столбцу).
5. Теорема Лапласа.
6. Решение квадратной системы линейных алгебраических уравнений с невырожденной основной матрицей по формулам Крамера.
7. Обратная матрица.

Вопросы к разделу 4.

1. Определение линейного векторного пространства. Примеры.
2. Свойства линейных векторных пространств. Линейная зависимость. Эквивалентные системы векторов.
3. Ранг системы векторов.

Вопросы к разделу 5.

1. Ранг матрицы. Теорема о базисном миноре.
2. Теорема Кронекера - Капелли.
3. Решение систем линейных уравнений. Элементарные преобразования в системе линейных уравнений.
4. Метод Гаусса
5. Пространство решений однородной системы.
6. Фундаментальная система решений.
7. Структура общего решения неоднородной системы.
8. Связь между решениями однородной и неоднородной систем.

Вопросы к разделу 6.

1. Векторы, их сложение и умножение на число; линейная зависимость векторов и ее геометрический смысл; базис и координаты;

2. Скалярное произведение векторов; переход от одного базиса к другому.
3. Ориентация; ориентированный объем параллелепипеда.
4. Векторное и смешанное произведения векторов.

Вопросы к разделу 7.

1. Системы координат; переход от одной системы координат к другой.
2. Уравнение прямой линии на плоскости.
3. Плоскости в пространстве; взаимное расположение прямых на плоскости и плоскостей в пространстве; прямая в пространстве.

Вопросы к разделу 8.

1. Эллипс, канонические уравнения. Исследование формы.
2. Гипербола, канонические уравнения. Исследование формы.
3. Парабола, канонические уравнения. Исследование формы.

Вопросы к разделу 9.

1. Конечномерные линейные векторные пространства.
2. Базы. Базис и размерность линейного векторного пространства.
3. Изоморфизм линейных пространств.
4. Подпространства линейного пространства.
5. Сумма и пересечение подпространств.
6. Разложение линейного векторного пространства в прямую сумму подпространств.
7. Линейные оболочки

Вопросы к разделу 10.

1. Задание скалярного произведения в конечномерном пространстве
2. Ортогональная система векторов.
3. Ортогональный базис, процесс ортогонализации.
4. Понятие нормы. Ортонормированный базис.
5. Длина и углы в евклидовых пространствах.
6. Ортогональные операторы. Матрица ортогонального оператора.

Вопросы к разделу 11.

1. Определение и примеры линейных операторов.
2. Действия с линейными операторами.
3. Пространство линейных операторов.
4. Ядро и образ линейного оператора.
5. Связь между дефектом, рангом и размерностью области определения линейного оператора.
6. Обратный оператор.
7. Невырожденный оператор.
8. Определение и примеры нахождения матриц линейных операторов.
9. Связь между координатами вектора - образа и вектора - прообраза.размера. Связь между матрицами линейного оператора в разных базисах.
10. Собственные векторы и собственные значения линейного оператора.
11. Операция перехода от оператора к сопряженному .

12. Свойства операции *.
13. Нахождение матрицы сопряженного оператора в ортонормированном (ортогональном) базисе.

Вопросы к разделу 12.

1. Линейная форма.
2. Билинейные формы. Матрица билинейной формы.
3. Преобразование матрицы билинейной формы при изменении базиса.
4. Квадратичные формы.
5. Приведение квадратичной формы к каноническому виду методами Лагранжа и Якоби.
6. Критерий Сильвестра положительной определенности квадратичной формы.

Вопросы к разделу 13.

1. Приведение общего уравнения линии второго порядка к каноническому виду.
2. Применение теории инвариант к приведению общего уравнения линии второго порядка к каноническому виду.

Вопросы к разделу 14.

1. Эллипсоиды.
2. Гиперболоиды.
3. Параболоиды.
4. Цилиндры.
5. Конические сечения.
6. Прямолинейные образующие.
7. Аффинная классификация поверхностей второго порядка

Комплект тестовых вопросов

по дисциплине «Линейная алгебра и аналитическая геометрия»

Задание 1. Если даны матрицы

$$A = \begin{pmatrix} 1 & 2 \\ -4 & 2 \\ 0 & 1 \end{pmatrix} \quad \text{и} \quad B = \begin{pmatrix} -2 & 1 \\ 3 & -2 \\ 2 & 0 \end{pmatrix},$$

то матрица $3A - 2B$ имеет вид

1. $\begin{pmatrix} -1 & 0 \\ -6 & 2 \\ 4 & 1 \end{pmatrix}$

2. $\begin{pmatrix} 7 & 4 \\ -18 & 10 \\ -4 & 3 \end{pmatrix}$

3. $\begin{pmatrix} 7 & -4 \\ 18 & -10 \\ 4 & -3 \end{pmatrix}$

4. $\begin{pmatrix} -7 & -4 \\ -6 & 2 \\ -4 & 1 \end{pmatrix}$

Задание 2. Для матриц

$$A = \begin{pmatrix} 1 & -2 & 2 \\ 3 & 0 & -2 \\ 0 & 2 & -2 \end{pmatrix} \quad \text{и} \quad B = \begin{pmatrix} 1 & -5 & 3 \\ 0 & -2 & 1 \\ 2 & -3 & 0 \end{pmatrix}$$

элемент c_{23} произведения

$C = AB$ равен:

1. 9
2. 0
3. 10
4. 6

Задание 3. Если поменять местами две строки (два столбца) квадратной матрицы, то определитель

1. Не изменится
2. Поменяет знак
3. Станет равным нулю
4. Увеличится в два раза

Задание 4. Известно, что определитель квадратной матрицы A равен Δ . Укажите, чему будет равен определитель матрицы, полученной из матрицы A умножением первой строки на число (-3)

1. Δ
2. $-\Delta$
3. -3Δ
4. $-\frac{1}{3}\Delta$

Задание 5. Что означает операция транспонирования матрицы?

Задание 6. Указать матрицу, которая имеет обратную

1. $\begin{pmatrix} 2 & -1 \\ 2 & 1 \\ -1 & 3 \end{pmatrix}$

2. $\begin{pmatrix} 1 & -4 & -2 \\ 0 & 0 & 2 \\ 0 & 0 & -2 \end{pmatrix}$

3. $\begin{pmatrix} 1 & -2 \\ -3 & 6 \end{pmatrix}$

4. $\begin{pmatrix} 1 & -4 & -2 \\ 0 & -3 & 2 \\ 0 & 0 & -2 \end{pmatrix}$

Задание 6. Можно ли умножить квадратную матрицу на неквадратную?

Задание 7. Алгебраическое дополнение A_{12} элемента a_{12} матрицы

$$A = \begin{pmatrix} a_{11} & a_{12} & a_{13} \\ a_{21} & a_{22} & a_{23} \\ a_{31} & a_{32} & a_{33} \end{pmatrix}$$

равно:

1. $\begin{vmatrix} a_{21} & a_{22} \\ a_{31} & a_{32} \end{vmatrix}$

2. $-\begin{vmatrix} a_{21} & a_{23} \\ a_{31} & a_{33} \end{vmatrix}$

$$3. \begin{vmatrix} a_{21} & a_{23} \\ a_{31} & a_{33} \end{vmatrix}$$

$$4. \begin{pmatrix} a_{21} & a_{23} \\ a_{31} & a_{33} \end{pmatrix}$$

Задание 8. Если матрицы

$$A = \begin{pmatrix} 2 & 0 \\ 3 & -4 \end{pmatrix} \text{ и } B = \begin{pmatrix} 1 & 2 \\ -2 & 0 \end{pmatrix},$$

то определитель матрицы $A \cdot B$ равен:

1. 0
2. -16
3. -32
4. 2

Задание 9. Разложение определителя

$$\det A = \begin{vmatrix} -1 & a & 0 \\ 2 & b & 2 \\ 3 & c & 1 \end{vmatrix}$$

по второму столбцу имеет вид:

1. $-4a + b - 2c$
2. $-a + 2b + 3c$
3. $4a + b + 2c$

4. $4a - b + 2c$

Задание 10. Для какой матрицы существует обратная матрица?

Задание 11. При решении системы

$$\begin{cases} x + 2y = 2 \\ 3x - 4y = 7 \end{cases}$$

по правилу Крамера вычисляются определители:

1. $\Delta = \begin{vmatrix} 1 & 2 \\ 3 & -4 \end{vmatrix}, \Delta_1 = \begin{vmatrix} 2 & 7 \\ 3 & -4 \end{vmatrix}, \Delta_2 = \begin{vmatrix} 1 & 2 \\ 2 & 7 \end{vmatrix}$

2. $\Delta = \begin{vmatrix} 1 & 2 \\ 3 & -4 \end{vmatrix}, \Delta_1 = \begin{vmatrix} 2 & 2 \\ 7 & -4 \end{vmatrix}, \Delta_2 = \begin{vmatrix} 1 & 2 \\ 3 & 7 \end{vmatrix}$

3. $\Delta = \begin{vmatrix} 2 & 2 \\ 7 & 7 \end{vmatrix}, \Delta_1 = \begin{vmatrix} 2 & 2 \\ 7 & -4 \end{vmatrix}, \Delta_2 = \begin{vmatrix} 1 & 2 \\ 3 & 7 \end{vmatrix}$

4. $\Delta = \begin{vmatrix} 1 & 2 \\ 3 & 4 \end{vmatrix}, \Delta_1 = \begin{vmatrix} 2 & 2 \\ 7 & 4 \end{vmatrix}, \Delta_2 = \begin{vmatrix} 1 & 2 \\ 3 & 7 \end{vmatrix}$

Задание 12. Значение m , при котором система

$$\begin{cases} x + 2y = 0 \\ 3x - my = 0 \end{cases}$$

имеет нетривиальные решения равно:

1. -6
2. 6
3. 0
4. 1

Задание 13. Общее решение системы имеет вид:

$$\begin{cases} x_1 = C_1 + C_2 \\ x_2 = C_1 \\ x_3 = C_2 \end{cases}$$

Тогда фундаментальной системой решений системы может быть

$$1. \quad \vec{e}_1 = \begin{pmatrix} 1 \\ 1 \\ 0 \end{pmatrix}, \quad \vec{e}_2 = \begin{pmatrix} 1 \\ 0 \\ 1 \end{pmatrix}$$

$$2. \quad \vec{e}_1 = \begin{pmatrix} 1 \\ 1 \\ 0 \end{pmatrix}, \quad \vec{e}_2 = \begin{pmatrix} 0 \\ 0 \\ 0 \end{pmatrix}$$

$$3. \quad \vec{e}_1 = \begin{pmatrix} 1 \\ 1 \\ 1 \end{pmatrix}, \quad \vec{e}_2 = \begin{pmatrix} 1 \\ 0 \\ 1 \end{pmatrix}$$

$$4. \quad \vec{e}_1 = \begin{pmatrix} 1 \\ 0 \\ 1 \end{pmatrix}, \quad \vec{e}_2 = \begin{pmatrix} 2 \\ 0 \\ 2 \end{pmatrix}$$

Задание 14. Неоднородная система линейных уравнений имеет бесконечное множество решений, если ее определитель ...

Задание 15. Необходимым и достаточным условием ортогональности векторов является условие...

Задание 16. Даны векторы $\vec{a} = (1; 3; -2)$ и $\vec{b} = (-1; m; 4)$. При каком значении числа m выполняется условие $\vec{a} \perp \vec{b}$:

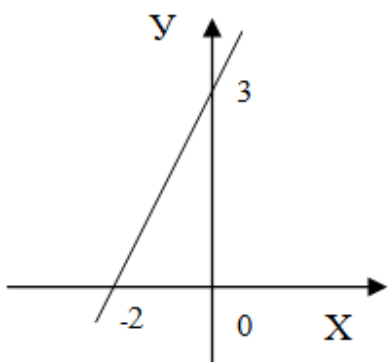
1. 0
2. 3
3. 2
4. 1

Задание 17. Длина векторного произведения векторов \vec{a} и \vec{b} численно равна:

1. Площади треугольника, построенного на векторах \vec{a} и \vec{b} ;
2. Площади параллелограмма, построенного на векторах \vec{a} и \vec{b} ;
3. Объему параллелепипеда;
4. Объему тетраэдра.

Задание 18. В каких четвертях могут быть расположены точки $M(x, y)$, если $xy < 0$.

Задание 19. Выберите уравнение, описывающее прямую, изображенную на рисунке



1. $3x + 2y + 6 = 0$

2. $3y - 2x = 1$

3. $\frac{x}{-2} + \frac{y}{3} = 1$

4. $\frac{x}{2} + \frac{y}{3} = 1$

Задание 20. Геометрическое место точек плоскости, равноудаленных от заданной точки F и заданной прямой d , не проходящей через заданную точку называется...

Задание 21. Общее уравнение прямой, проходящей через точку $M(-2; -5)$ и параллельной прямой $3x + 4y + 2 = 0$ имеет вид:

1. $3x + 4y + 28 = 0$

2. $3x - 4y - 2 = 0$

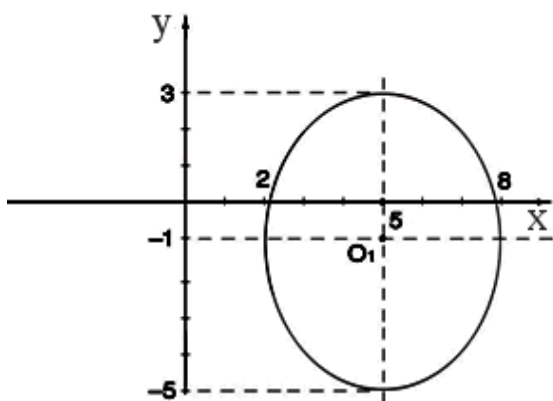
3. $4x + 3y - 28 = 0$

4. $3x - 4y - 28 = 0$

Задание 22. Центр и радиус сферы, заданной уравнением

$(x-9)^2+(y+8)^2+(z-1)^2=81$ равны соответственно...

Задание 23. Выбрать уравнение эллипса, представленного на рисунке:



1. $\frac{(x-5)^2}{9} + \frac{(y+1)^2}{16} = 1$

2. $\frac{(x-5)^2}{16} + \frac{(y+1)^2}{9} = 1$

3. $\frac{(x-5)^2}{9} + \frac{(y+1)^2}{16} = 1$

4. $\frac{(x+5)^2}{9} + \frac{(y-1)^2}{16} = 1$

Задание 24. Как расположена точка в прямоугольной системе координат, если две ее координаты равны нулю?

Задание 25. Значение $2z_1 - z_2$ для комплексных чисел $z_1 = -2 + 3i$ и $z_2 = 3 - 4i$ равно

1. $-1 + 2i$

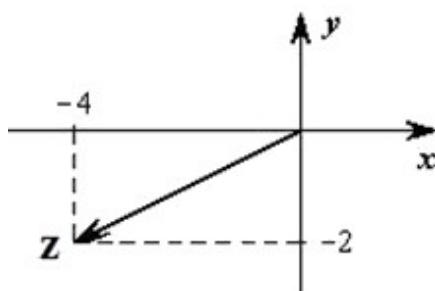
2. $7 - 10i$

3. $-7 + 10i$

4. $-7 - 10i$

Задание 26. Для того, чтобы группа была абелевой, необходимо выполнение условия...

Задание 27. Алгебраическая форма комплексного числа z , изображенного на



рисунке, имеет вид:

1. $z = 4 - 2i$

2. $z = -4 + 2i$

3. $z = -4 - 2i$

4. $z = 2 - 4i$

Задание 28. Сумма собственных значений линейного оператора, заданного

матрицей $\begin{pmatrix} 1 & 4 \\ 9 & 1 \end{pmatrix}$ равна:

1. 1.

2. 2.

3. -1.

4. -2.

Задание 29. В каком случае квадратичная форма является невырожденной?

Задание 30. Система линейных алгебраических уравнений называется совместной, если...

5. Методические материалы, определяющие процедуры оценивания компетенции

5.1 Критерии оценивания качества устного ответа

Оценка **«отлично»** выставляется за глубокое знание предусмотренного программой материала, за умение четко, лаконично и логически последовательно отвечать на поставленные вопросы.

Оценка **«хорошо»** – за твердое знание основного (программного) материала, за грамотные, без существенных неточностей ответы на поставленные вопросы.

Оценка **«удовлетворительно»** – за общее знание только основного материала, за ответы, содержащие неточности или слабо аргументированные, с нарушением последовательности изложения материала.

Оценка **«неудовлетворительно»** – за незнание значительной части программного материала, за существенные ошибки в ответах на вопросы, за неумение ориентироваться в материале, за незнание основных понятий дисциплины.

5.2 Критерии оценивания тестирования

При тестировании все верные ответы берутся за 100%.

90%-100% отлично

75%-90% хорошо

60%-75% удовлетворительно

менее 60% неудовлетворительно

5.3 Критерии оценивания результатов освоения дисциплины

Оценка **«отлично»** – уверенно обладает базовыми знаниями, полученными в области математических и (или) естественных наук, уверенно использует в профессиональной деятельности знания, полученные в области математических и (или) естественных наук, уверенно осуществляет выбор методов решения задач профессиональной деятельности на основе теоретических сведений

Оценка **«хорошо»** – обладает базовыми знаниями, полученными в области математических и (или) естественных наук, использует в профессиональной деятельности знания, полученные в области математических и (или) естественных наук, осуществляет выбор методов решения задач профессиональной деятельности на основе теоретических сведений.

Оценка **«удовлетворительно»** – частично обладает базовыми знаниями, полученными в области математических и (или) естественных наук, частично использует в профессиональной деятельности знания, полученные в области математических и (или) естественных наук, частично осуществляет выбор методов решения задач профессиональной деятельности на основе теоретических сведений..

Оценка **«неудовлетворительно»**– не обладает базовыми знаниями, полученными в области математических и (или) естественных наук, не использует в профессиональной деятельности знания, полученные в области математических и (или) естественных наук, не осуществляет выбор методов решения задач профессиональной деятельности на основе теоретических сведений.

5.4. Критерии оценивания контрольной работы

При проверке контрольной работы все верные ответы берутся за 100%.

90%-100% отлично

75%-90% хорошо

60%-75% удовлетворительно

менее 60% неудовлетворительно