

МИНИСТЕРСТВО НАУКИ И ВЫСШЕГО ОБРАЗОВАНИЯ РОССИЙСКОЙ
ФЕДЕРАЦИИ
ФЕДЕРАЛЬНОЕ ГОСУДАРСТВЕННОЕ БЮДЖЕТНОЕ ОБРАЗОВАТЕЛЬНОЕ
УЧРЕЖДЕНИЕ ВЫСШЕГО ОБРАЗОВАНИЯ
«СЕВЕРО-КАВКАЗСКАЯ ГОСУДАРСТВЕННАЯ АКАДЕМИЯ»

«УТВЕРЖДАЮ»

Проректор по учебной работе

«30» 03



Г.Ю. Нагорная

РАБОЧАЯ ПРОГРАММА ДИСЦИПЛИНЫ

Биология

Уровень образовательной программы _____ специалитет

Специальность _____ 31.05.01 Лечебное дело

Форма обучения _____ очная

Срок освоения ОП _____ 6 лет

Институт _____ Медицинский

Кафедра разработчик РПД _____ Биология

Выпускающая кафедра _____ Внутренние болезни; Госпитальная хирургия с курсом анестезиологии и реанимации

Начальник
учебно-методического управления

Директор института

Заведующий выпускающей кафедрой

Семенова Л.У.

Узденов М.Б.

Хапаев Б.А.

Темрезов М.Б.

г. Черкесск, 2022 г.

СОДЕРЖАНИЕ

1.	Цели освоения дисциплины	3
2.	Место дисциплины в структуре образовательной программы	4
3.	Планируемые результаты обучения по дисциплине	4
4.	Структура и содержание дисциплины	5
4.1.	Объем дисциплины и виды работы	5
4.2.	Содержание дисциплины	6
4.2.1	Разделы (темы) дисциплины, виды деятельности и формы контроля	6
4.2.2	Лекционный курс	7
4.2.3	Лабораторный практикум	12
4.2.4.	Практические занятия	12
4.3.	Самостоятельная работа обучающегося	16
5.	Перечень учебно-методического обеспечения для самостоятельной работы обучающихся по дисциплине	17
6.	Образовательные технологии	20
7.	Учебно-методическое и информационное обеспечение дисциплины	22
7.1.	Перечень основной и дополнительной учебной литературы	22
7.2.	Перечень ресурсов информационно-телекоммуникационной сети «Интернет»	25
7.3.	Информационные технологии, лицензионное программное обеспечение	25
8.	Материально-техническое обеспечение дисциплины	26
8.1.	Требования к аудиториям (помещениям, местам) для проведения занятий	26
8.2.	Требования к оборудованию рабочих мест преподавателя и обучающихся:	27
8.3.	Требования к специализированному оборудованию	27
9.	Особенности реализации дисциплины для инвалидов и лиц с ограниченными возможностями здоровья	28
	Приложение 1. Фонд оценочных средств	
	Приложение 2. Аннотация рабочей программы	

ЦЕЛИ ОСВОЕНИЯ ДИСЦИПЛИНЫ

1. Цель и задачи дисциплины «биология»:

Целями освоения учебной дисциплины «биология» являются

- Ознакомление студентов с фундаментальными основами биологии клетки, генетики, биологии развития, микро- и макроэволюции, антропогенеза, общей экологии, паразитологии и экологии человека.
- Формирование естественнонаучной и мировоззренческой подготовки врача на основе знания информационной базы данных из различных областей биологии, дающих возможность доступа к использованию фундаментальных знаний в профилактических, диагностических и лечебных целях.
- Воспитание у студентов чувства ответственности перед выбранной профессией, связанной с созданием и поддержанием здоровья нации и личного здоровья.

Задачами дисциплины являются:

- приобретение студентами знаний в области организации и функционировании живых систем и общих свойств живого; общих закономерностей передачи и изменений наследственных признаков и свойств в поколениях и их роли в наследственной патологии человека; закономерностей процесса эмбриогенеза, в том числе эмбрионального развития человека; биологии развития и медицинского значения паразитов человека; общих закономерностей эволюции живых систем; основных направлений эволюции систем и органов; общих закономерностей развития биосферы и роли человека как творческого экологического фактора на разных этапах антропогенеза;
- обучение студентов важнейшим методам микроскопирования и методикам приготовления и окраски временных микропрепаратов для анализа структуры и идентификации клеток, типов хромосом и хроматина, фаз деления (митоза и мейоза), эмбриональных стадий развития позвоночных, идентификации возбудителей паразитарных болезней;
- обучение студентов применять законы наследования для определения вероятности появления нормальных и патологических признаков в генотипе и их проявления в фенотипе и прогнозирования наследственных заболеваний человека в результате решения генетических задач; ознакомление студентов с принципами организации медико-генетического консультирования;
- приобретение студентами знаний по проведению диагностических и профилактических мероприятий, направленных на предупреждение возникновения инфекционных заболеваний;
- обучение студентов выбору оптимальных схем идентификации на микропрепаратах гомологичных и аналогичных структур в системах органов позвоночных и обоснованию генетической этиологии наследственных заболеваний и онтофилогенетических пороков развития (кровеносной, мочеполовой, нервной и др. систем);
- обучение студентов обосновывать общие закономерности, направления и факторы эволюции для объяснения адаптивного характера эволюционного процесса; обучение закономерностям популяционной экологии, процессам развития и функционирования экосистем и биосферы в целом для планирования стратегии существования человека в биосфере, а также для организации профилактических мероприятий и медицинской помощи населению;
- формирование навыков изучения научной литературы и официальных статистических обзоров;
- формирование навыков общения с больными с учетом этики и деонтологии в зависимости от выявленной патологии и характерологических особенностей пациентов; навыков общения с коллективом.

2. МЕСТО ДИСЦИПЛИНЫ В СТРУКТУРЕ ОБРАЗОВАТЕЛЬНОЙ ПРОГРАММЫ

2.1. дисциплина «Биология» относится к обязательной части Блока 1 Дисциплины (модули).

2.2. В таблице приведены предшествующие и последующие дисциплины, направленные на формирование компетенций дисциплины в соответствии с матрицей компетенций ОП.

Предшествующие и последующие дисциплины, направленные на формирование компетенций

№ п/п	Предшествующие дисциплины	Последующие дисциплины
1	Опирается на знания, умения и навыки, сформированные дисциплинами предыдущего уровня образования	Биохимия Микробиология, вирусология Гистология, эмбриология, цитология Нормальная физиология

3. ПЛАНИРУЕМЫЕ РЕЗУЛЬТАТЫ ОБУЧЕНИЯ

Планируемые результаты освоения образовательной программы (ОП) – компетенции, обучающихся определяются требованиями стандарта по специальности 31.05.01.Лечебное дело и формируются в соответствии с матрицей компетенций ОП

№ п/п	Номер/ индекс компетенции	Наименование компетенции (или ее части)	Индикаторы достижения компетенции
1	2	3	4
1	УК-1	Способен осуществлять критический анализ проблемных ситуаций на основе системного подхода, вырабатывать стратегию действий.	УК – 1.1. Знает теорию системного подхода; последовательность и требования к осуществлению поисковой и аналитической деятельности для решения поставленных задач УК – 1.2. выделяет этапы решения и действия по решению задачи; находить, критически анализирует и выбирает информацию, необходимую для решения поставленной задачи; рассматривает различные варианты решения задачи УК – 1.3. при анализе проблемных ситуаций оценивает преимущества и риски; грамотно, логично, аргументировано формулирует собственные суждения и оценки; отличает факты от мнений, интерпретаций, оценок и т.д. в рассуждениях других участников деятельности; УК-1.4 рассматривает и предлагает возможные варианты решения поставленной задачи, оценивая практических последствий возможных решений поставленных задач.

2	ОПК-3	Способен к противодействию применению допинга в спорте и борьбе с ним.	<p>ОПК-3-1 Владеет алгоритмом основных физико-химических, математических и иных естественнонаучных методов исследований.</p> <p>ОПК-3.-2 Интерпретирует результаты физико-химических, математических и иных естественнонаучных исследований при решении профессиональных задач.</p> <p>ОПК-3-3 Демонстрирует способность к противодействию применению в спорте допинга и борьбе с ним.</p>
---	-------	--	--

4. СТРУКТУРА И СОДЕРЖАНИЕ ДИСЦИПЛИНЫ

4.1. Объем дисциплины и виды работы

Вид работы	Всего часов/ зачетных единиц	Семестры		
		№ 1	№ 2	
		часов	часов	
Аудиторные занятия (всего), в том числе:	134	82	52	
Лекции (Л)	50	32	18	
Практические занятия (ПЗ) В том числе, практическая подготовка	84	50	34	
Лабораторные работы (ЛР) В том числе, практическая подготовка	-	--	-	
Контактная внеаудиторная работа, в том числе:	3,5	1,5	2	
Групповые и индивидуальные консультации	3,5	1,5	2	
Самостоятельная работа (СР)	42	24	18	
Работа с книжными источниками	10	6	4	
Работа с электронными источниками	10	4	6	
Подготовка к коллоквиуму	10	6	4	
Подготовка к тестированию	8	4	4	
<i>Подготовка к промежуточному контролю (ППК)</i>	4	4	-	
Вид промежуточной аттестации	зачет (З)	К/р	К/р	-
	прием зо., час	0,5	0,5	-
	экзамен (Э)	Э(36)	-	Э(36)
	прием экз., час	0,5	-	0,5
	консультация, час	2	-	2
	контроль, час	33,5	-	33,5
ИТОГО: Общая трудоемкость	час.	216	108	108
	ЗЕТ	6	3	3

4.2. Содержание дисциплины:

4.2.1. Разделы дисциплины биологии, виды учебной деятельности и формы контроля

п/№	№ семестра	Наименование раздела дисциплины	Виды работы, включая самостоятельную (в час)					Формы текущего контроля
			Л	ЛР	ПЗ	СР	всего	
1.	I	Биология клетки. Реализация основных процессов жизнедеятельности	16		24	12	52	Тестирование, разбор ситуационных задач, опрос, реферат, коллоквиум
2.	I	Закономерности формирования и наследования признаков.	10		20	8	38	
3	I	Биология развития (1 часть)	6		6	4	16	
Контактная внеаудиторная работа							1,5	индивидуальные и групповые консультации
Промежуточная аттестация							0,5	Контрольная работа
Всего часов за 1 семестр			32		50	24	108	
3.	II	Биология развития (2 часть)	4		16	2	20	Тестирование, разбор ситуационных задач, устный опрос и коллоквиум
4.	II	Вопросы эволюции	4		2	4	12	
5	II	Экологические системы. Биосфера	10		24	12	40	
Контактная внеаудиторная работа							2	индивидуальные и групповые консультации
Консультации							2	
АттЭ							0,5	
Промежуточная аттестация							33,5	Экзамен
Всего часов за 2 семестр			18		34	18	108	
ИТОГО:			50		84	42	216	

4.2.2. Лекционный курс

№ п/п	Наименование раздела дисциплины	Наименование темы лекции	Содержание лекции	Всего часов
1	2	3	4	5
Семестр 1				
1.	Биология клетки. Реализация основных процессов жизнедеятельности	Человек в системе природы	1. Определение понятия жизнь. 2. Свойства и признаки живого. 3. Уровни организации живого. 4. Предмет биологии. Значение биологии для медицины. 5. Положение человека в системе животного мира. 6. Человек как биологическое и социальное существо.	2
2.		Клетка. Клеточная теория. Организация потоков веществ и энергии в клетке	1. Клетка – элементарная единица живого. 2. Клеточная теория; современное ее состояние. 3. Основные формы клеточной организации. 4. Строение, свойства и функции элементарной мембраны. 5. Организация потока веществ в клетке. 6. Организация потока энергии в клетке.	2
3.		Организация потока генетической информации	1. Структура и функции клеточного ядра. 2. Хромосомы: структура и классификация. 3. Клеточный и митотический циклы. 4. Митоз, мейоз: цитологическая и цитогенетическая характеристика, значение.	2
4.		Организация наследственного материала	1. Наследственность и изменчивость – фундаментальные свойства живого. 2. Эволюция понятия «ген».	4

			<p>3. Доказательства роли ДНК в передаче генетической информации.</p> <p>4. Строение и функции нуклеиновых кислот.</p> <p>5. Генетический код и его свойства.</p> <p>6. Свойства и классификация генов.</p> <p>7. Уровни упаковки генетического материала.</p> <p>8. Уровни структурно-функциональной организации наследственного материала.</p> <p>9. Биосинтез белка в клетке.</p> <p>10. Регуляция транскрипции у прокариот и эукариот.</p> <p>11. Цитоплазматическая наследственность.</p> <p>12. Генная инженерия.</p>	
5.	Закономерности формирования и наследования признаков.	Закономерности наследования. Взаимодействие и сцепление генов.	<p>1. Генетика как наука. Типы наследования признаков.</p> <p>2. Закономерности наследования при моногибридном полигибридном скрещиваниях.</p> <p>3. Взаимодействие и сцепление генов как ограничение законов Менделя.</p>	4
6.		Изменчивость	<p>1. Изменчивость и ее формы.</p> <p>2. Мутагенные факторы и мутагенез.</p> <p>3. Репарация наследственного материала.</p> <p>4. Биологические основы канцерогенеза</p>	2
7.		Биология и генетика пола	<p>1. Пол как биологический признак. Первичные и вторичные половые признаки.</p> <p>2. Теории определения пола.</p>	4

			<p>3. Дифференцировка и переопределение пола.</p> <p>4. Половой хроматин и гипотеза Мари Лайон.</p> <p>5. Хромосомные болезни пола.</p>	
8.		Основы генетики человека	<p>1. Генетика человека: предмет и задачи.</p> <p>2. Специфика генетики человека.</p> <p>3. Методы изучения генетики человека.</p> <p>4. Генные, хромосомные и геномные мутации как причина наследственной патологии человека.</p> <p>5. Медико-генетическое консультирование.</p>	4
9.		Генетика популяций	<p>1. Вид и его критерии. Популяционная структура вида.</p> <p>2. Генетические процессы в больших и малых популяциях.</p> <p>3. Синтетическая теория эволюции.</p> <p>4. Элементарные эволюционные</p>	4
10.	Биология развития	Размножение организмов	<p>1. Размножение как универсальное свойство живого.</p> <p>2. Формы размножения организмов.</p> <p>3. Эволюция полового процесса.</p> <p>4. Гаметогенез. Строение половых клеток.</p> <p>5. Осеменение. Оплодотворение.</p> <p>6. Особенности репродукции человека.</p>	2

11.		Основы онтогенеза (эмбриональное и постэмбриональное развитие)	<ol style="list-style-type: none"> 1. Периодизация онтогенеза. 2. Эмбриогенез. 3. Реализация действия генов в онтогенезе. 4. Критические периоды развития. Тератогенез. 5. Периодизация постнатального онтогенеза. 6. Рост: закономерности и регуляции роста. 7. Конституция и габитус. 8. Старение и старость. Теории старения. 9. Смерть клиническая и биологическая. 10. Понятие о реанимации и эвтаназии. 	2
12.		Итого за 1 семестр		32
2 семестр				
13.	Биология развития (2часть)	Филогенез систем органов хордовых животных	<ol style="list-style-type: none"> 1. Связь онтогенеза и филогенеза. Биогенетический закон. 2. Филэмбриогенезы. 3. Способы органогенеза. Корреляции. 4. Филогенез покровов и скелета хордовых животных. 5. Филогенез нервной, кровеносной и дыхательной, пищеварительной и мочеполовой систем. 6. Онтофилогенетическая обусловленность аномалий развития систем органов хордовых животных. 	4
14.	Вопросы эволюции	Гомеостаз и хронобиология Регенерация и трансплантация органов и тканей	<ol style="list-style-type: none"> 1. Определение гомеостаза. Уровни его организации и механизмы регуляции. 2. Хронобиология, ее медицинские аспекты. 3. Регенерация: ее виды, уровни и способы. 4. Трансплантация органов и тканей. 	4

15.	Экологические системы. Биосфера	Основы экологии	<ol style="list-style-type: none"> 1. Экология как наука. Основные понятия экологии. 2. Факторы среды. 3. Биологические аспекты экологии человека. 4. Цепи питания. Формы биотических связей. 5. Паразитизм как биологический феномен. Возраст и происхождение паразитизма. 6. Амебы группы <i>Limax</i>, их медицинское значение. 	2
16.		Экологическая паразитология	<ol style="list-style-type: none"> 1. Предмет экологической паразитологии. 2. Классификация паразитов и их хозяев. 3. Система паразит – хозяин. 4. Паразитарная система. 5. Понятие о биологических основах профилактики паразитарных заболеваний. 6. Понятие о трансмиссивных болезнях. 7. Природный очаг и его структура. 	2
17.		Биологические основы трансмиссивных и природно-очаговых болезней Биологические основы паразитарных болезней жарких стран	<ol style="list-style-type: none"> 1. Специфика паразитарных болезней в жарких странах. 2. Малярия и трипаносомозы – основные протозойные болезни жарких стран. 3. Шистосомозы и филяриатозы – основные гельминтозы жарких стран. 4. Членистоногие компоненты природных очагов, их медицинское значение. 5. Биологические основы профилактики трансмиссивных и природно-очаговых 	4

			болезней.	
18.		Биосфера и человек	1. Биосфера и ее структура. 2. Эволюция биосферы. 3. Взаимоотношения человека и природы. 4. Медико-биологические аспекты ноосферы. Охрана окружающей среды.	2
19.	Всего за 2 семестр			18
	ИТОГО часов :			50

4.2.3. Лабораторный практикум – не предусмотрен

4.2.4. Практические занятия

№ п/п	Наименование раздела дисциплины	Наименование практического занятия	Содержание практического занятия	Всего часов
I семестр				
1	Биология клетки. Реализация основных процессов жизнедеятельности	Человек в системе природы	Теории происхождения жизни. Доказательства эволюции органического мира. Методы изучения живого Положение человека в системе органического мира	2
2		Работа с микроскопом. Техника микроскопирования.	Устройства увеличительных приборов. Правила работы с микроскопом. Приготовление микропрепаратов растительной и животной клетки.	2
3		Биология клетки. Поток веществ и энергии в клетке.	Осмотические явления в растительной и животной клетке. Плазмолиз, тургор, деплазмолиз, гемолиз.	2
4		Временная организация клетки.	Рассмотреть микропрепарат «Митоз в корешке лука» сделать зарисовки и определить фазы митоз. Заполнить таблицу митоза и мейоза.	2
5		Основы цитогенетики.	Проанализировать кариотип человека	2

6-7		Организация наследственного материала	Нуклеиновые кислоты Генетический код и его свойства Биосинтез белка	4
8		Генная инженерия	Решение задач по генной инженерии. Рестриктазы и механизмы их действия	2
9		<i>Итоговое занятие по цитогенетике.</i>	<i>Коллоквиум № 1</i>	2
10	Закономерности формирования наследования признаков.	Закономерности наследования. Независимое наследование и взаимодействие генов.	Решение задач по менделевскому наследованию.	2
11		Сцепленное наследование. Генетика пола. Сцепленное с полом наследование.	Решение задач по сцепленному наследованию, наследованию сцепленным с полом.	2
12		Изменчивость и ее формы.	Построение вариационной кривой по данным роста новорожденных и призывников.	2
13		Биология и генетика пола.	Обнаружение X – хромосомы в слизистом эпителии	2
14-15		Медицинская генетика. Методы исследований генетики человека.	Составление и анализ родословных	4
16		Решение генетических задач	Решение всех видов генетических задач.	2
17		Генные и хромосомные болезни человека.	Дактилоскопические исследования	2
18		<i>Итоговое занятие по генетике.</i>	<i>Коллоквиум № 2</i>	2
19		Медико-генетическое консультирование. Решение ситуационных задач.	Проверочная работа по генетике.	2
20		Биология развития (часть 1)	Размножение организмов	Изучение микропрепаратов по размножению.
21		Онтогенез. Общие закономерности эмбрионального развития.	Изучение микропрепаратов и рисунков по эмбриональному развитию	2
22		Онтогенез. Постэмбриональное развитие.	Проведение антропометрических исследований	2

23		<i>Коллоквиум по теме: "Онтогенез".</i>	<i>Коллоквиум № 3.</i>	2
24		Итоговое тестирование	тестирование	2
25		Обобщение по разделам Биология клетки, генетика, биология развития	Проверочная работа	2
ИТОГО часов в семестре				50
II семестр				
1	Биология развития (2 часть)	Филогенез кровеносной системы позвоночных.	Эволюция этих систем органов. Онтофилогенетически обусловленные ВПР.	2
2		Филогенез мочеполовой системы позвоночных.	Эволюция этих систем органов. Онтофилогенетически обусловленные ВПР.	2
3		Филогенез нервной системы позвоночных.	Эволюция этих систем органов. Онтофилогенетически обусловленные ВПР.	2
4		<i>Коллоквиум по теме: «Филогенез органов позвоночных».</i>	Эволюция этих систем органов. Онтофилогенетически обусловленные ВПР.	2
5	Вопросы эволюции	Эволюционное учение..	Эволюционное учение.	2
6	Экологические системы. Биосфера	Экологические и медико-биологические основы паразитизма. Подцарство Protozoa. Тип Sarcomastigophora. Классы Sarcodina, Mastigophora.	Морфофункциональная характеристика и медицинское значение представителей.	2
7		Подцарство Protozoa. Тип Apicomplexa. Класс Sporozoa. Тип Ciliophora.	Морфофункциональная характеристика и медицинское значение представителей.	2
8		<i>Коллоквиум по теме: "Протозоология".</i>		2
9		Тип Плоские черви. Класс Сосальщикои.	Морфофункциональная характеристика и медицинское значение представителей.	2
10		Тип Плоские черви. Класс Ленточные черви I. Морфофункциональная	Морфофункциональная характеристика и медицинское значение	2

	характеристика и медицинское значение представителей.	представителей.	
11	Тип Плоские черви. Класс Ленточные черви II.	Морфофункциональная характеристика и медицинское значение представителей.	2
12	Тип Круглые черви. Класс Нематоды.	Морфофункциональная характеристика и медицинское значение представителей.	2
13	Проверочная работа по теме «Гельминтология».		2
14	<i>Коллоквиум по теме: «Гельминтология».</i>		2
15	Тип Кольчатые черви. Тип Членистоногие. Класс Паукообразные.	Морфофункциональная характеристика и медицинское значение представителей.	2
16	Тип Членистоногие. Класс Насекомые I.	Морфофункциональная характеристика и медицинское значение представителей.	2
17	Тип Членистоногие. Класс Насекомые II.	Морфофункциональная характеристика и медицинское значение представителей.	
18	<i>Коллоквиум по теме: «Арахноэнтомология».</i>		2
	ИТОГО часов в семестре		34
	Итого за два семестра		84

4.3. САМОСТОЯТЕЛЬНАЯ РАБОТА

№ п/п	Наименование раздела (темы) дисциплины	№ п/п	Виды СРО	Всего часов
1	3	4	5	6
Семестр 1				
1	Биология клетки. Реализация основных процессов жизнедеятельности	1.1.	Самостоятельное изучение материала по теме «Цитология». Работа с книжными и электронными источниками	2
		1.2.	Выполнение домашнего задания по теме: Рассмотреть микропрепарат «Митоз в корешке лука» сделать зарисовки и определить фазы митоза. Заполнить таблицу митоза и мейоза.	4
		1.3	Подготовка к занятиям и подготовка рефератов по разделу: «Биология клетки. Реализация основных процессов жизнедеятельности».	2
2	Закономерности формирования и наследования признаков	2.1.	Самостоятельное изучение материала по теме: «Генетика». Работа с книжными и электронными источниками	4
		2.2.	Выполнение домашнего задания по теме: «Составление и анализ родословных».	4
		2.3	Подготовка к занятиям и подготовка рефератов по разделу: «Закономерности формирования и наследования признаков».	2
3	Биология развития (часть 1)	3.1	Самостоятельное изучение материала по теме: «Онтогенез. Общие закономерности эмбрионального развития». Работа с книжными и электронными источниками	2
		3.2	Выполнение домашнего задания по теме: «Онтогенез. Постэмбриональное развитие».	2
		3.3	Подготовка к занятиям и подготовка рефератов по разделу: «Биология развития».	2

	Всего за 1 семестр			24
	Семестр I			
4	Биология развития (часть 2)	4.1	Самостоятельное изучение материала по теме «Филогенез» Работа с книжными и электронными источниками	2
	Вопросы эволюции	4.2	Выполнение домашнего задания по теме: «Регенерация и трансплантация органов и тканей, гомеостаз»	4
		4.3	Подготовка к занятиям и промежуточной аттестации, подготовка докладов по разделу: «Вопросы эволюции. Экологические системы. Биосфера».	4
5	Экологические системы. Биосфера	5.1	Самостоятельное изучение материала по теме «Паразитология» Работа с книжными и электронными источниками	4
		5.2	Выполнение домашнего задания по теме: «Тип Плоские черви. Класс Ленточные черви I. Морфофункциональная характеристика и медицинское значение представителей».	2
		5.3	Подготовка к занятиям и промежуточной аттестации, подготовка докладов по теме: «Биосфера и человек».	2
	Всего часов за 2 семестр			18
	Всего часов за 2 семестра:			42

5. ПЕРЕЧЕНЬ УЧЕБНО-МЕТОДИЧЕСКОГО ОБЕСПЕЧЕНИЯ ДЛЯ САМОСТОЯТЕЛЬНОЙ РАБОТЫ ОБУЧАЮЩИХСЯ ПО ДИСЦИПЛИНЕ

5.1. Методические указания для подготовки к лекционным занятиям

Подготовка к лекционному занятию включает выполнение всех видов заданий размещенных к каждой лекции (см. ниже), т.е. задания выполняются еще до лекционного занятия по соответствующей теме. В ходе лекционных занятий вести конспектирование учебного материала. Обращать внимание на категории, формулировки, раскрывающие содержание тех или иных явлений и процессов, научные выводы и практические рекомендации, положительный опыт в ораторском искусстве. Желательно оставить в рабочих конспектах поля, на которых делать пометки из рекомендованной литературы, дополняющие материал прослушанной лекции, а также подчеркивающие особую важность тех или иных теоретических положений. Задавать преподавателю уточняющие вопросы с целью уяснения теоретических положений, разрешения спорных ситуаций. Дорабатывать свой конспект лекции, делая в нем соответствующие записи из литературы, рекомендованной преподавателем и предусмотренной учебной программой - в ходе подготовки к семинарам изучить основную литературу, ознакомиться с дополнительной

литературой, новыми публикациями в периодических изданиях: журналах, газетах и т.д. При этом учесть рекомендации преподавателя и требования учебной программы. Подготовить тезисы для выступлений по всем учебным вопросам, выносимым на семинар. Готовясь к докладу или реферативному сообщению, обращаться за методической помощью к преподавателю. Составить план-конспект своего выступления. Продумать примеры с целью обеспечения тесной связи изучаемой теории с реальной жизнью. Своевременное и качественное выполнение самостоятельной работы базируется на соблюдении настоящих рекомендаций и изучении рекомендованной литературы.

5.2. Методические указания для подготовки к лабораторным занятиям не предусмотрено

5.3. Методические указания для подготовки к практическим занятиям

Важной формой является систематическая и планомерная подготовка к практическому занятию. После лекции студент должен познакомиться с планом практических занятий и списком обязательной и дополнительной литературы, которую необходимо прочитать, изучить и законспектировать. Разъяснение по вопросам новой темы студенты получают у преподавателя в конце предыдущего практического занятия.

Подготовка к практическому занятию требует, прежде всего, чтения рекомендуемых источников и монографических работ, их реферирования, подготовки докладов и сообщений. Важным этапом в самостоятельной работе обучающегося является повторение материала по конспекту лекции. Одна из главных составляющих внеаудиторной подготовки – работа с книгой. Она предполагает: внимательное прочтение, критическое осмысление содержания, обоснование собственной позиции по дискуссионным моментам, постановки интересующих вопросов, которые могут стать предметом обсуждения на практическом занятии.

В начале практического занятия должен присутствовать организационный момент и вступительная часть. Преподаватель произносит краткую вступительную речь, где формулируются основные вопросы и проблемы, способы их решения в процессе работы.

В конце каждой темы подводятся итоги, предлагаются темы докладов, выносятся вопросы для самоподготовки. Как средство контроля и учета знаний студентов в течение семестра проводятся контрольные работы. Все указанные обстоятельства учитывались при составлении рабочей программы дисциплины. В ней представлена тематика докладов, охватывающая ключевые вопросы рабочей программы дисциплины. Их подготовка и изложение на занятиях являются основной формой работы и промежуточного контроля знаний. В рабочей программе приведены вопросы для подготовки к зачету. Список литературы содержит перечень печатных изданий для подготовки студентов к занятиям и их самостоятельной работы. При разработке рабочей программы предусмотрено, что определенные темы изучаются обучающимися самостоятельно.

Успешному осуществлению внеаудиторной самостоятельной работы способствуют консультации и коллоквиумы (собеседования). Они обеспечивают непосредственную связь между обучающимся и преподавателем (по ним преподаватель судит о трудностях, возникающих у обучающихся в ходе учебного процесса, о степени усвоения предмета, о помощи, какую надо указать, чтобы устранить пробелы в знаниях); они используются для осуществления контрольных функций.

5.4. Методические указания по самостоятельной работе

Самостоятельная работа студента является основным средством овладения учебным материалом вовремя, свободное от обязательных учебных занятий. Самостоятельная работа обучающегося над усвоением учебного материала по «Биологии» может выполняться в библиотеке СКГА, учебных кабинетах, компьютерных классах, а также в домашних условиях. Учебный материал учебной дисциплины «Биология», предусмотренный рабочим учебным планом для усвоения обучающимся в процессе

самостоятельной работы, выносятся на итоговый контроль наряду с учебным материалом, который разрабатывался при проведении учебных занятий. Содержание самостоятельной работы обучающегося определяется учебной программой дисциплины, методическими материалами, заданиями и указаниями преподавателя. Самостоятельная работа обучающихся осуществляется в аудиторной и внеаудиторной формах. Самостоятельная работа обучающихся в аудиторное время может включать:

- конспектирование (составление тезисов) лекций;
- выполнение контрольных работ;
- решение задач;
- работу со справочной и методической литературой;
- выступления с докладами, сообщениями на семинарских занятиях;
- защиту выполненных работ;
- участие в оперативном (текущем) опросе по отдельным темам изучаемой дисциплины;
- участие в беседах, деловых (ролевых) играх, дискуссиях, круглых столах, конференциях;
- участие в тестировании и др.

Самостоятельная работа обучающихся во внеаудиторное время может состоять из:

- повторение лекционного материала;
- подготовки к практическим занятиям;
- изучения учебной и научной литературы;
- решения задач, выданных на практических занятиях;
- подготовки к контрольным работам, тестированию и т.д.;
- подготовки к семинарам устных докладов (сообщений);
- подготовки рефератов, эссе и иных индивидуальных письменных работ по заданию преподавателя;
- выделение наиболее сложных и проблемных вопросов по изучаемой теме, получение разъяснений и рекомендаций по данным вопросам с преподавателями кафедры на их еженедельных консультациях.- проведение самоконтроля путем ответов на вопросы текущего контроля знаний, решения представленных в учебно-методических материалах кафедры задач, тестов, написания рефератов и эссе по отдельным вопросам изучаемой темы.

Формой поиска необходимого и дополнительного материала по дисциплине «Биология» с целью доработки знаний, полученных во время лекций, есть индивидуальные задания для студентов. Выполняются отдельно каждым студентом самостоятельно под руководством преподавателей. Именно овладение и выяснения студентом рекомендованной литературы создает широкие возможности детального усвоения данной дисциплины. Индивидуальные задания студентов по дисциплине «Биология» осуществляются путем выполнения одного или нескольких видов индивидуальных творческих или научно-исследовательских задач (ИНДЗ), избираемых обучающимся с учетом его творческих возможностей, учебных достижений и интересов по согласованию с преподавателем, который ведет лекции или семинарские занятия, или по его рекомендации. Он предоставляет консультации, обеспечивает контроль за качеством выполнения задания и оценивает работу. Индивидуальные задания должны быть представлены преподавателю и (при необходимости) защищены до окончания учебного курса. Виды, тематика, методические рекомендации и критерии оценки индивидуальных работ определяется отдельными методическими рекомендациями кафедры. По результатам выполнения и обсуждения индивидуального задания студенту выставляется соответствующая оценка.

Методические рекомендации к ситуационным задачам

Это вид самостоятельной работы студента по систематизации информации в рамках постановки или решения конкретных проблем. Такой вид самостоятельной работы

направлен на развитие мышления, творческих умений, усвоение знаний, добытых в ходе активного поиска и самостоятельного решения проблем. Такие знания более прочные, они позволяют студенту видеть, ставить и разрешать как стандартные, так и не стандартные задачи, которые могут возникнуть в дальнейшем в профессиональной деятельности.

Студент должен опираться на уже имеющуюся базу знаний. Решения ситуационных задач относятся к частично поисковому методу. Характеристики выбранной для ситуационной задачи проблемы и способы ее решения являются отправной точкой для оценки качества этого вида работ. Преподаватель определяет тему, либо раздел, рекомендует литературу, консультирует студента при возникновении затруднений.

Студенту необходимо изучить предложенную преподавателем литературу и характеристику условий задачи, выбрать оптимальный вариант (подобрать известные и стандартные алгоритмы действия) или варианты разрешения, оформить и сдать на контроль в установленный срок.

Подготовка к контрольным работам

При подготовке к контрольным работам необходимо повторить весь материал по теме, по которой предстоит писать контрольную работу.

Для лучшего запоминания можно выписать себе основные положения или тезисы каждого пункта изучаемой темы. Рекомендуется отрепетировать вид работы, которая будет предложена для проверки знаний – прорешать схожие задачи, составить ответы на вопросы. Рекомендуется начинать подготовку к контрольным работам заранее, и, в случае возникновения неясных моментов, обращаться за разъяснениями к преподавателю.

Лучшей подготовкой к контрольным работам является активная работа на занятиях (внимательное прослушивание и тщательное конспектирование лекций, активное участие в практических занятиях) и регулярное повторение материала и выполнение домашних заданий. В таком случае требуется минимальная подготовка к контрольным работам, заключающаяся в повторении и закреплении уже освоенного материала.

Методические рекомендации к подготовке к тестированию

В современном образовательном процессе тестирование как новая форма оценки знаний занимает важное место и требует серьезного к себе отношения. Цель тестирований в ходе учебного процесса состоит не только в систематическом контроле за знанием, но и в развитии умения студентов выделять, анализировать и обобщать наиболее существенные связи, признаки и принципы разных исторических явлений и процессов. Одновременно тесты способствуют развитию творческого мышления, умению самостоятельно локализовать и соотносить исторические явления и процессы во времени и пространстве.

Как и любая другая форма подготовки к контролю знаний, тестирование имеет ряд особенностей, знание которых помогает успешно выполнить тест. Можно дать следующие методические рекомендации:

- Прежде всего, следует внимательно изучить структуру теста, оценить объем времени, выделяемого на данный тест, увидеть, какого типа задания в нем содержатся. Это поможет настроиться на работу.

- Лучше начинать отвечать на те вопросы, в правильности решения которых нет сомнений, пока не останавливаясь на тех, которые могут вызвать долгие раздумья. Это позволит успокоиться и сосредоточиться на выполнении более трудных вопросов.

- Очень важно всегда внимательно читать задания до конца, не пытаясь понять условия «по первым словам» или выполнив подобные задания в предыдущих тестированиях. Такая спешка нередко приводит к досадным ошибкам в самых легких вопросах.

- Если Вы не знаете ответа на вопрос или не уверены в правильности, следует пропустить его и отметить, чтобы потом к нему вернуться.

- Как правило, задания в тестах не связаны друг с другом непосредственно, поэтому необходимо концентрироваться на данном вопросе и находить решения, подходящие

именно к нему.

- Многие задания можно быстрее решить, если не искать сразу правильный вариант ответа, а последовательно исключать те, которые явно не подходят. Метод исключения позволяет в итоге сконцентрировать внимание на одном-двух вероятных вариантах.

- Рассчитывать выполнение заданий нужно всегда так, чтобы осталось время на проверку и доработку (примерно 1/3-1/4 запланированного времени). Тогда вероятность описок сводится к нулю и имеется время, чтобы набрать максимум баллов на легких заданиях и сосредоточиться на решении более трудных, которые вначале пришлось пропустить.

- Процесс угадывания правильных ответов желательно свести к минимуму, так как это чревато тем, что студент забудет о главном: умении использовать имеющиеся накопленные в учебном процессе знания.

При подготовке к тесту не следует просто заучивать, необходимо понять логику изложенного материала. Этому немало способствует составление развернутого плана, таблиц, схем

Работа с книжными и электронными источниками

В процессе подготовки к практическим занятиям, студентам необходимо обратить особое внимание на самостоятельное изучение рекомендованной учебно-методической (а также научной и популярной) литературы.

Самостоятельная работа с учебниками, учебными пособиями, научной, справочной и популярной литературой, материалами периодических изданий и Интернета, статистическими данными является наиболее эффективным методом получения знаний, позволяет значительно активизировать процесс овладения информацией, способствует более глубокому усвоению изучаемого материала, формирует у обучающихся свое отношение к конкретной проблеме.

Более глубокому раскрытию вопросов способствует знакомство с дополнительной литературой, рекомендованной преподавателем по каждой теме семинарского или практического занятия, что позволяет студентам проявить свою индивидуальность в рамках выступления на данных занятиях, выявить широкий спектр мнений по изучаемой проблеме.

Методические рекомендации для подготовки к коллоквиуму

Коллоквиум - форма проверки и оценивания знаний учащихся в системе образования, преимущественно в вузах. Как правило, он представляет собой проводимый по инициативе преподавателя промежуточный мини-экзамен во время обучения по дисциплине, имеющий целью уменьшить список тем, выносимых на основной экзамен, и оценить текущий уровень знаний обучающихся.

Оценка, полученная на коллоквиуме, может влиять на получение зачета и оценку на экзамене. В некоторых случаях преподаватель выносит на коллоквиум все пройденные темы и обучающийся, как на итоговом экзамене, получает единственную оценку, идущую в зачет по дисциплине.

Коллоквиум может проводиться в устной и письменной форме.

Устная форма. Ответы оцениваются одновременно в традиционной шкале («неудовлетворительно» — «отлично»). Вопросы к коллоквиуму могут содержать как теоретические вопросы, так и задачи практического характера.

Подготовка к коллоквиуму начинается с установочной консультации преподавателя, на которой он разъясняет развернутую тематику проблемы, рекомендует литературу для изучения и объясняет процедуру проведения коллоквиума. Как правило, на самостоятельную подготовку к коллоквиуму обучающемуся отводится 2-4 часа. Подготовка включает в себя изучение рекомендованной литературы и (по указанию преподавателя) конспектирование важнейших источников. Коллоквиум проводится в форме индивидуальной беседы преподавателя с каждым обучающимся или беседы в небольших группах (3-5 человек). Обычно преподаватель задает несколько кратких

конкретных вопросов, позволяющих выяснить степень добросовестности работы с литературой, контролирует конспект. Далее более подробно обсуждается какая-либо сторона проблемы, что позволяет оценить уровень понимания.

Подготовка к текущему контролю

Текущий контроль – это регулярная проверка усвоения учебного материала на протяжении семестра. К его достоинствам относится систематичность, постоянный мониторинг качества обучения, а также возможность оценки успеваемости обучающихся.

Текущий контроль осуществляется преподавателем в процессе проведения практических занятий в ходе устного опроса обучающихся, а также выполнения тестовых заданий и (или) решения задач.

Подготовка к текущему контролю включает 2 этапа:

- 1-й – организационный;
- 2-й - закрепление и углубление теоретических знаний.

На первом этапе обучающийся планирует свою самостоятельную работу, которая включает:

- уяснение задания на самостоятельную работу;
- подбор учебной и научной литературы;
- составление плана работы, в котором определяются основные пункты предстоящей подготовки.

Второй этап включает непосредственную подготовку обучающегося к текущему контролю. Подготовка проводится в ходе самостоятельной работы обучающихся и включает в себя повторение пройденного материала по вопросам предстоящего опроса. Помимо основного материала обучающийся должен изучить дополнительную учебную и научную литературу и информацию по теме, в том числе с использованием Интернет-ресурсов. Опрос предполагает устный ответ обучающегося на один основной и несколько дополнительных вопросов преподавателя.

Заканчивать подготовку следует составлением плана (конспекта) по изучаемому материалу (вопросу). Это позволяет составить концентрированное, сжатое представление по изучаемым вопросам. При необходимости следует обращаться за консультацией к преподавателю. Идя на консультацию, необходимо хорошо продумать вопросы, которые требуют разъяснения.

Подготовка к промежуточной аттестации.

- При подготовке к промежуточной аттестации целесообразно:
- внимательно изучить перечень вопросов и определить, в каких источниках находятся сведения, необходимые для ответа на них;
- внимательно прочитать рекомендованную литературу;
- составить краткие конспекты ответов (планы ответов).

6. ОБРАЗОВАТЕЛЬНЫЕ ТЕХНОЛОГИИ

№ п/п	№ семестра	Виды работы	Образовательные технологии	Всего часов
1	2	3	4	5
1	I	<i>Лекция</i> Человек в системе природы	<i>лекция-презентация</i>	2
2	I	<i>Лекция</i> Клетка. Клеточная теория. Организация потоков веществ и энергии в клетке	<i>лекция-презентация</i>	4
3	I	<i>Лекция</i> Организация потока генетической информации	<i>лекция-презентация</i>	4
4	I	<i>Лекция</i> Организация	<i>лекция-презентация</i>	4

		наследственного материала		
3	I	Лекция Закономерности наследования. Взаимодействие и сцепление генов.	<i>проблемная (визуализация, лекция-презентация с ошибками)</i>	4
4	I	Лекция Изменчивость	<i>лекция-презентация</i>	2
5	I	Лекция Биология и генетика пола	<i>лекция-презентация</i>	4
6	I	Лекция Основы генетики человека	<i>лекция-презентация</i>	4
7	I	Лекция Генетика популяций	<i>лекция-презентация</i>	4
8	I	Лекция Размножение организмов	<i>лекция-презентация</i>	2
9	I	Лекция Основы онтогенеза (эмбриональное и постэмбриональное развитие)	<i>лекция-презентация</i>	2
10	II	Лекция Филогенез систем органов хордовых животных	<i>лекция-презентация</i>	4
11	II	Лекция Гомеостаз и хронобиология Регенерация и трансплантация органов и тканей	<i>лекция-презентация</i>	2
13	II	Лекция Экологическая паразитология	<i>лекция-презентация</i>	2
14	II	Лекция Биологические основы трансмиссивных и природно-очаговых болезней Биологические основы паразитарных болезней жарких стран	<i>лекция-презентация</i>	2
15	II	Лекция Биосфера и человек	<i>лекция-презентация</i>	2
16	II	Практические занятия по паразитологии «Немые рисунки»	Фотографии паразитов без названий необходимо определить систематическое положение и видовое название паразита на	4

			латыни	
17	II	Практическое занятие по гельминтологии	Фотографии паразитов без названий необходимо определить систематическое положение и видовое название паразита на латыни	4
18	II	Коллоквиум	Тестовые и индивидуальные задания, работа с карточками.	4

7. УЧЕБНО-МЕТОДИЧЕСКОЕ И ИНФОРМАЦИОННОЕ ОБЕСПЕЧЕНИЕ ДИСЦИПЛИНЫ

7.1. Перечень основной и дополнительной учебной литературы

	Список основной литературы			
	Учебники, учебные пособия, курс лекций			
1.	Грошева, Л. В. Биология растений и животных : учебное пособие / Л. В. Грошева, В. Н. Данилов. — Воронеж : Воронежский государственный университет инженерных технологий, 2022. — 116 с. — ISBN 978-5-00032-612-1. — Текст : электронный // Цифровой образовательный ресурс IPR SMART : [сайт]. — URL: https://www.iprbookshop.ru/128224.html . — Режим доступа: для авторизир. пользователей			
2.	Молекулярная и клеточная радиационная биология : учебное пособие / А. Н. Батян, И. Э. Бученков, Н. Г. Власова [и др.]. — Минск : Вышэйшая школа, 2021. — 240 с. — ISBN 978-985-06-3312-5. — Текст : электронный // Цифровой образовательный ресурс IPR SMART : [сайт]. — URL: https://www.iprbookshop.ru/120002.html . — Режим доступа: для авторизир. пользователей			
3.	Грошева, Л. В. Биология : учебное пособие / Л. В. Грошева, В. Н. Данилов. — Воронеж : Воронежский государственный университет инженерных технологий, 2020. — 120 с. — ISBN 978-5-00032-482-0. — Текст : электронный // Цифровой образовательный ресурс IPR SMART : [сайт]. — URL: https://www.iprbookshop.ru/106436.html . — Режим доступа: для авторизир. пользователей			
	Список дополнительной литературы			
1.	Молекулярная биология : лабораторный практикум / А. Д. Ведяйкин, А. С. Майкова, Н. Е. Морозова [и др.]. — Санкт-Петербург : Санкт-Петербургский политехнический университет Петра Великого, 2022. — 83 с. — ISBN 978-5-7422-7654-8. — Текст : электронный // Цифровой образовательный ресурс IPR SMART : [сайт]. — URL: https://www.iprbookshop.ru/128645.html . — Режим доступа: для авторизир. пользователей			
2.	Методика обучения биологии. Ч.4. Общая биология : учебно-методическое пособие / А. В. Теремов, Р. А. Петросова, С. К. Пятунина [и др.] ; под редакцией А. В. Теремова. — Москва : Московский педагогический государственный университет, 2021. — 112 с. — ISBN 978-5-4263-0963-0. — Текст : электронный // Цифровой образовательный ресурс			

	IPR SMART : [сайт]. — URL: https://www.iprbookshop.ru/105909.html . — Режим доступа: для авторизир. пользователей
--	--

7.2. Перечень ресурсов информационно-телекоммуникационной сети «Интернет»

<https://www.cochrane.org/ru/evidence> -Кокрейновская библиотека

<http://fcior.edu.ru> - Региональное представительство ФЦИОР - СГТУ

<http://elibrary.ru> - Научная электронная библиотека.

7.3. Информационные технологии, лицензионное программное обеспечение

Лицензионное программное обеспечение	Реквизиты лицензий/ договоров
Microsoft Azure Dev Tools for Teaching 1. Windows 7, 8, 8.1, 10 2. Visual Studio 2008, 2010, 2013, 2019 5. Visio 2007, 2010, 2013 6. Project 2008, 2010, 2013 7. Access 2007, 2010, 2013 ит. д.	Идентификатор подписчика: 1203743421 Срок действия: 30.06.2022 (продление подписки)
MS Office 2003, 2007, 2010, 2013	Сведения об OpenOffice: 63143487, 63321452, 64026734, 6416302, 64344172, 64394739, 64468661, 64489816, 64537893, 64563149, 64990070, 65615073 Лицензия бессрочная
Антивирус Dr.Web Desktop Security Suite	Лицензионный сертификат Серийный № 8DVG-V96F-H8S7-NRBC Срок действия: с 20.10.2022 до 22.10.2023
Консультант Плюс	Договор № 272-186/С-23-01 от 20.12.2022 г.
Цифровой образовательный ресурс IPRsmart	Лицензионный договор № 9368/22П от 01.07.2022 г. Срок действия: с 01.07.2022 до 01.07.2023
Бесплатное ПО	
Sumatra PDF, 7-Zip	

8. МАТЕРИАЛЬНО – ТЕХНИЧЕСКОЕ ОБЕСПЕЧЕНИЕ ДИСЦИПЛИНЫ

8.1. Требования к аудиториям (помещениям, местам) для проведения занятий

1. Учебная аудитория для проведения занятий лекционного типа.

Специализированная мебель: Доска ученическая – шт. Стол – 1 шт. Стол ученический - 34шт. Стул мягкий –1 шт.

Стул ученический- 68 шт. Кафедра - 1 шт.

Набор демонстрационного оборудования и учебно-наглядных пособий, обеспечивающих тематические иллюстрации:

Мультимедия- проектор - 1 шт,

Переносной экран настенный рулонный - 1 шт.

Ноутбук - 1 шт.

2. Учебная аудитория для проведения занятий семинарского типа, курсового проектирования (выполнение курсовых работ), групповых и индивидуальных консультаций, текущего контроля и промежуточной аттестации.

Специализированная мебель:

Доска ученическая. - 1

Стол ученический -17 шт.

Стул ученический- 30шт.
Стул мягкий – 1 шт.
Стул компьютерный – 1 шт.
Шкаф книжный – 2 шт.
Шкаф платяной – 1 шт.
Кафедра – 1 шт.
Стол однотумбовый – 2 шт
Лабораторное оборудование:
Шкаф металлический д/хим. посуды – 2 шт.
Технические средства обучения, служащие для предоставления учебной информации
большой аудитории:
Экран рулонный - 1 шт.
Ноутбук - 1 шт.
Мультимедиа –проектор - 1 шт.

3.Лаборатория.

Специализированная мебель:

1. Специализированная мебель:
2. Доска ученическая
3. Стол ученический – 15 шт.
4. Стул ученический- 28 шт.
5. Шкаф книжный – 1 шт.
6. Стол преподавательский – 1 шт.
7. Стул мягкий – 1 шт.
8. Стол однотумбовый – 1 шт.
9. Кафедра – 1 шт.
10. Тумбочка – 1 шт.
11. Шкаф несгораемый – 1
12. Шкаф железный - 5
13. Лабораторное оборудование:
14. Микроскоп световой (бинокляр «Микмед 5») – 20 шт.
15. Пробирки – 100 шт.
16. Штативы для пробирок – 5шт.
17. Стекланные пипетки – 15 шт.
18. Пипетки мерные – 23 шт.
19. Пипетки Пастера – 34 шт.
20. Капельницы – 12 шт.
21. Капельницы Шустера – 4 шт.
22. Мерные цилиндры – 3 шт.
23. Пинцеты – 47 шт.
24. Скальпели – 45 шт.
25. Препаровальные иглы – 44 шт.
26. Колбы плоскодонные – 5 шт.
27. Колбы конические – 15 шт.
28. Стаканы – 12 шт.
29. Воронки – 17 шт.
30. Зажим – 1 шт.
31. Чашки Петри – 108 шт.
32. Спиртовка – 1 шт.
33. Фарфоровые стаканы – 7 шт.
34. Ступки с пестиками – 3 шт.
35. Фарфоровая чашка – 1 шт.
36. Термометр – 1 шт.

37. Лупы – 13 шт.
38. Лотки – 3шт.
39. Набор стеклянных трубок – 1упаковка.
40. Предметные стекла – 8 упаковок
41. Покровные стекла – 8 упаковок
42. Белая лента d=12,5 см – 4упаковок
43. Наборы микропрепаратов – 10 упаковок
44. Учебные коллекции – 13 упаковок
45. Модель аппликации – 16 упаковок.
46. Бюретки с краном – 1 шт.
47. Ростомер – 1 шт.

4. Помещение для самостоятельной работы.

Электронный читальный зал (БИЦ)

Комплект проекционный, мультимедийный интерактивный: интерактивная доска , проектор , универсальное настенное крепление. Персональный компьютер-моноблок -18 шт. Персональный компьютер – 1 шт.

Столы на 1 рабочее место – 20 шт. Столы на 2 рабочих места – 9 шт. Стулья – 38шт. МФУ – 2 шт.

Читальный зал(БИЦ)

Столы на 2 рабочих места – 12 шт. Стулья – 24 шт.

Отдел обслуживания печатными изданиями (БИЦ)

Комплект проекционный, мультимедийный оборудование:

Экран настенный. Проектор. Ноутбук.

Рабочие столы на 1 место – 21 шт. Стулья – 55 шт.

Специализированная мебель (столы и стулья): Рабочие столы на 1 место – 24 шт. Стулья – 24 шт.

Компьютерная техника с возможностью подключения к сети «Интернет» и обеспечением доступа в электронную информационно-образовательную среду ФГБОУ ВО «СевКавГА»: Персональный компьютер – 1шт. Сканер – 1 шт. МФУ – 1 шт.

Электронный читальный зал

Специализированная мебель (столы и стулья): компьютерный стол – 20 шт., ученический стол - 14 шт, стулья – 47 шт., стол руководителя со спикером - 1 шт, двухтумбовый стол -2 шт. Компьютерная техника с возможностью подключения к сети «Интернет» и обеспечением доступа в электронную информационно-образовательную среду ФГБОУ ВО «СКГА»: моноблок - 18 шт. , Персональный компьютер -1 шт. МФУ – 2 шт.

Читальный зал

Специализированная мебель (столы и стулья): ученический стол - 12 шт, стулья – 24 шт., картотека - 2 шт, шкаф железный -1 шт., стеллаж выставочный - 1 шт.

8.2. Требования к оборудованию рабочих мест преподавателя и обучающихся

1. Рабочее место преподавателя, оснащенное компьютером с доступом в интернет.
2. Рабочие места обучающихся, оснащенное компьютером с доступом в интернет, предназначенные для работы в цифровом образовательном ресурсе.

8.3. Требования к специализированному оборудованию

нет

9. ОСОБЕННОСТИ РЕАЛИЗАЦИИ ДИСЦИПЛИНЫ ДЛЯ ИНВАЛИДОВ И ЛИЦ С ОГРАНИЧЕННЫМИ ВОЗМОЖНОСТЯМИ ЗДОРОВЬЯ

Для обеспечения образования инвалидов и обучающихся с ограниченными возможностями здоровья разрабатывается (в случае необходимости) адаптированная

образовательная программа, индивидуальный учебный план с учетом особенностей их психофизического развития и состояния здоровья, в частности применяется индивидуальный подход к освоению дисциплины, индивидуальные задания: рефераты, письменные работы и, наоборот, только устные ответы и диалоги, индивидуальные консультации, использование диктофона и других записывающих средств для воспроизведения лекционного и семинарского материала.

В целях обеспечения обучающихся инвалидов и лиц с ограниченными возможностями здоровья комплектуется фонд основной учебной литературой, адаптированной к ограничению электронных образовательных ресурсов, доступ к которым организован в БИЦ Академии. В библиотеке проводятся индивидуальные консультации для данной категории пользователей, оказывается помощь в регистрации и использовании сетевых и локальных электронных образовательных ресурсов.

ФОНД ОЦЕНОЧНЫХ СРЕДСТВ

ПО ДИСЦИПЛИНЕ

Биология

1. ПАСПОРТ ФОНДА ОЦЕНОЧНЫХ СРЕДСТВ ПО ДИСЦИПЛИНЕ

Биология

1. Компетенции, формируемые в процессе изучения дисциплины

Индекс	Формулировка компетенции
УК-1.	Способен осуществлять критический анализ проблемных ситуаций на основе системного подхода, выработать стратегию действий.
ОПК - 3	Способен к противодействию применения допинга в спорте и борьбе с ним.

2. Этапы формирования компетенции в процессе освоения дисциплины

Основными этапами формирования указанных компетенций при изучении дисциплины являются последовательное изучение содержательно связанных между собой разделов (тем) учебных занятий. Изучение каждого раздела (темы) предполагает овладение необходимыми компетенциями. Результат аттестации студентов на различных этапах формирования компетенций показывает уровень освоения компетенций студентами.

Этапность формирования компетенций прямо связана с местом дисциплины в образовательной программе.

Разделы (темы) дисциплины	Формируемые компетенции (коды)	
	УК-1	ОПК-3
Биология клетки. Реализация основных процессов жизнедеятельности	+	+
Закономерности формирования и наследования признаков.	+	+
Биология развития	+	+
Вопросы эволюции	+	+
Экологические системы. Биосфера	+	+

3. Показатели, критерии и средства оценивания компетенций, формируемых в процессе изучения дисциплины

УК-1 Способен осуществлять поиск, критический анализ и синтез информации, применять системный подход для решения поставленных задач.

Планируемые результаты обучения (показатели достижения заданного уровня освоения компетенций)	Критерии оценивания результатов обучения				Средства оценивания результатов обучения	
	неудовлетв	удовлетв	хорошо	отлично	Текущий контроль	Промежуточная аттестация
УК – 1.1. Знает теорию системного подхода; последовательность и требования к осуществлению поисковой и аналитической деятельности для решения поставленных задач	Не знает теорию системного подхода; последовательность и требования к осуществлению поисковой и аналитической деятельности для решения поставленных задач	Частично знает теорию системного подхода; последовательность и требования к осуществлению поисковой и аналитической деятельности для решения поставленных задач	Знает теорию системного подхода; последовательность и требования к осуществлению поисковой и аналитической деятельности для решения поставленных задач	Демонстрирует прекрасное знание теории системного подхода; последовательность и требования к осуществлению поисковой и аналитической деятельности для решения поставленных задач	Тестовый контроль, коллоквиум, ситуационные задачи, индивидуальные задания	к/р Экзамен
УК – 1.2. выделяет этапы решения и действия по решению задачи; находить, критически анализирует и	Испытывает затруднения когда выделяет этапы решения и действия по решению задачи; находить,	В целом успешно, но с ошибками выделяет этапы решения и действия по решению задачи; находить,	В целом успешно, но с ошибками выделяет этапы решения и действия по решению задачи; находить, критически анализирует и	Демонстрирует в целом успешное умение выделять этапы решения и действия по решению задачи; находить, критически анализирует и выбирает информацию,	Тестовый контроль, коллоквиум, ситуационные задачи, индивиду	к/р Экзамен

<p>выбирает информацию, необходимую для решения поставленной задачи; рассматривает различные варианты решения задачи</p>	<p>критически анализирует и выбирает информацию, необходимую для решения поставленной задачи; рассматривает различные варианты</p>	<p>критически анализирует и выбирает информацию, необходимую для решения поставленной задачи; рассматривает различные варианты решения задачи</p>	<p>выбирает информацию, необходимую для решения поставленной задачи; рассматривает различные варианты решения задачи</p>	<p>необходимую для решения поставленной задачи; рассматривает различные варианты решения задачи</p>	<p>льные задания</p>	
<p>УК – 1.3. при анализе проблемных ситуаций оценивает преимущества и риски; грамотно, логично, аргументировано формулирует собственные суждения и оценки; отличает факты от мнений, интерпретаций, оценок и т.д. в рассуждениях других участников</p>	<p>Испытывает затруднения в при анализе проблемных ситуаций оценивает преимущества и риски;</p>	<p>В целом успешно, но с ошибками оценивает преимущества и риски; грамотно, логично, аргументирован о формулирует собственные суждения и оценки; отличает факты от мнений, интерпретаций, оценок и т.д. в рассуждениях других</p>	<p>Демонстрирует в целом успешное, но содержащее отдельные пробелы умения при анализе проблемных ситуаций оценивает преимущества и риски; грамотно, логично, аргументировано формулирует собственные суждения и оценки; отличает факты от мнений, интерпретаций, оценок и т.д. в рассуждениях других</p>	<p>Демонстрирует сформированное умение при анализе проблемных ситуаций оценивает преимущества и риски; грамотно, логично, аргументировано формулирует собственные суждения и оценки; отличает факты от мнений, интерпретаций, оценок и т.д. в рассуждениях других участников деятельности;</p>		

деятельности;		участников деятельности;	участников деятельности;			
УК-1.4 рассматривает и предлагает возможные варианты решения поставленной задачи, оценивая практических последствий возможных решений поставленных задач.	Испытывает затруднения при рассмотрении и решения поставленной задачи, оценке практических последствий возможных решений поставленных задач.	В целом успешно, но с ошибками рассматривает и предлагает возможные варианты решения поставленной задачи, оценивая практических последствий возможных решений поставленных задач.	Демонстрирует в целом успешное, но содержащее отдельные пробелы умения при рассмотрении и решения поставленной задачи, оценке практических последствий возможных решений поставленных задач.	Демонстрирует сформированное умение при рассмотрении и решения поставленной задачи, оценке практических последствий возможных решений поставленных задач.	Тестовый контроль, коллоквиум, ситуационные задачи, индивидуальные задания	к/р Экзамен

ОПК-3- Способен к противодействию применения допинга в спорте и борьбе с ним.

<p>ОПК-3.1. Руководствуется современными требованиями в области борьбы с допингом и противодействия его применения в спорте.</p>	<p>Допускает существенные ошибки при изучении противодействия допинга в спорте и борьбе с ним</p>	<p>Демонстрирует частичные знания по противодействию применения допинга в спорте и борьбе с ним</p>	<p>Демонстрирует знания по противодействию применения допинга в спорте и борьбе с ним</p>	<p>знает способы противодействия применения допинга в спорте и борьбе с ним</p>	<p>Тестовый контроль, коллоквиум, ситуационные задачи, индивидуальные задания</p>	<p>к/р Экзамен</p>
<p>ОПК-3.2. Оценивает и классифицирует фармакологические препараты разных групп и классов, запрещенных к применению комиссией Международного олимпийского комитета.</p>	<p>Не умеет оценивать и классифицировать фармакологические препараты разных групп и классов, запрещенных к применению комиссией Международного олимпийского комитета.</p>	<p>Демонстрирует частичные знания по оцениванию и классификации фармакологических препаратов разных групп и классов, запрещенных к применению комиссией Международного олимпийского комитета.</p>	<p>Демонстрирует знания по оцениванию и классификации фармакологических препаратов разных групп и классов, запрещенных к применению комиссией Международного олимпийского комитета.</p>	<p>знает оценивать и классифицировать фармакологические препараты разных групп и классов, запрещенных к применению комиссией Международного олимпийского комитета.</p>		

<p>ОПК-3.3. Анализирует биохимические и молекулярно-биологические механизмы развития патологических процессов в клетках и тканях организма спортсмена при приеме запрещенных препаратов.</p>	<p>Не владеет анализом биохимических и молекулярно-биологических механизмов развития патологических процессов в клетках и тканях организма спортсмена при приеме запрещенных препаратов.</p>	<p>Демонстрирует частичные знания по анализу биохимических и молекулярно-биологических механизмов развития патологических процессов в клетках и тканях организма спортсмена при приеме запрещенных препаратов.</p>	<p>Демонстрирует знания по анализу биохимических и молекулярно-биологических механизмов развития патологических процессов в клетках и тканях организма спортсмена при приеме запрещенных препаратов.</p>	<p>знает способы противодействия применения допинга в спорте и борьбе с ним</p>		
--	--	--	--	---	--	--

4. Комплект контрольно-оценочных средств по дисциплине «Биология»

Экзаменационные вопросы по дисциплине Биология

1. Свойства и признаки живого. Уровни организации живого.
2. Теории происхождения жизни. Доказательства эволюции органического мира. Молекулярная эволюция как наука.
3. Положение человека в системе животного мира. Человек как биологическое и социальное существо.
4. Современное состояние клеточной теории. Отличительные признаки про – и эукариотических клеток.
5. Строение (модель) элементарной мембраны, ее свойства и функции. Способы поступления веществ в клетку.
6. Анаболическая система клетки и ее органоиды: эндоплазматическая сеть, комплекс Гольджи, рибосомы.
7. Катаболическая система клетки и ее органоиды: лизосомы, пероксисомы, глиоксисомы. Строение, функции митохондрий и их ферментативные системы.
8. Характеристика энергетического обмена клетки. Связь потоков веществ и энергии в клетке.
9. Строение и функции ядра клетки. Типы хромосом. Строение метафазной хромосомы.
10. Клеточный и митотический циклы. Интерфаза. Характеристика периодов. Причины митоза.
11. Сравнительная характеристика митоза и мейоза. Изменение содержания генетического материала в различные фазы деления. Значение митоза и мейоза. Амитоз, разновидности митоза (политения, эндомитоз),
12. Нуклеиновые кислоты (ДНК, РНК): строение и функции.
13. Доказательство роли нуклеиновых кислот в передаче наследственной информации.
14. Свойства генов. Первичные функции генов. Центральная догма молекулярной биологии. Классификация генов (структурные и функциональные, уникальные, повторяющиеся, транспозоны).
15. Уровни упаковки генетического материала (нуклеосомный, супернуклеосомный, хроматидный, метафазной хромосомы).
16. Генетический код и его свойства. Биосинтез белка.
17. Регуляция транскрипции у прокариот(схема Ф.Жакобо и Ж. Моне) и у эукариот (схема Г.П.Георгиева).
18. Цитоплазматическая наследственность.
19. Генная инженерия как наука. Этапы методов генной инженерии.
20. Векторы (плазмиды, космиды, фаговые фекторы, фазмиды).
21. Рестриктазы и их механизм действия. Анализ и использование фрагментов ДНК.
22. Введение рекомбинантной ДНК в клетку – реципиента и включение ее в хромосомный аппарат.
23. Генная дактилоскопия. Полимиразная цепная реакция.
24. Основы клонирования организмов. Стволовые клетки.
25. Закономерности наследования при моногибридном скрещивании: закон единообразия, закон расщепления.
26. Закономерности наследования при полигибридном скрещивании. Закон независимого комбинирования.
27. Внутриаλληльные взаимодействия генов: полное и неполное доминирование, сверхдоминирование, кодоминирование и аллельное исключение. Наследование групп крови: АВО, MN и Rh- фактору.
28. Межаллельные взаимодействия генов: комплементарность, эпистаз, полимерия и

- эффект положения. Полигенное наследование. Пороговый эффект действия генов.
29. Сцепление генов. Аутомсомные и гоносомные группы сцепления. Карты хромосом эукариот (генетические и цитологические).
 30. Фенотипическая изменчивость. Норма реакции. Фенокопии.
 31. Генотипическая изменчивость и ее формы (комбинативная и мутационная). Генокопии. Биологические основы канцерогенеза.
 32. Мутагенные факторы, классификация и механизмы действия. Устойчивость и репарация генетического материала.
 33. Классификация мутаций по исходу для организма. Геномные мутации, разновидности, биологическое и медицинское значение.
 34. Классификация мутаций по исходу для организма. Генные мутации, разновидности, биологическое и медицинское значение.
 35. Классификация мутаций по мутировавшим клеткам. Хромосомные мутации, разновидности, биологическое и медицинское значение.
 36. Пол как биологический признак. Первичные и вторичные половые признаки. Признаки, контролируемые и ограниченные полом, их наследование. Признаки сцепленные с X – хромосомой и голондрические.
 37. Типы определения пола. Хромосомная и балансовая теория пола. Особенности определения пола у человека и его нарушения. Хромосомные болезни.
 38. Первичное, вторичное и третичное соотношение полов. Гипотеза Мари Лайоно женском мозаицизме по половым хромосомам.
 39. Задачи генетики человека на современном этапе. Человек как объект генетических исследований. Классификация методов генетики человека.
 40. Клинико – генеологический метод. Типы наследования признаков, их характеристика.
 41. Близнецовый метод. Критерии зиготности близнецов. Конкордантность и дискордантность. Формула Хольцингера.
 42. Популяционно - статистический метод. Генетические процессы в больших популяциях. Закон Харди – Вайнберга.
 43. Понятие о популяциях и чистых линиях. Панмиксные и непанмиксные популяции. Характеристика популяций человека. Типы браков.
 44. Факторы нарушающие равновесие генов в популяции (мутации, естественный отбор, популяционные волны, изоляция, миграция, дрейф генов) и их характеристика.
 45. Цитогенетический метод. Денверовская и Парижская классификация хромосом человека.
 46. Биохимические методы. Методы биологического моделирования. Закон гомологических рядов наследственной изменчивости Н.И.Вавилова.
 47. Методы генетики соматических клеток. Методы рекомбинантной ДНК. Понятие о программе «Геном человека».
 48. Методы пренатальной диагностики (прямые и непрямые) наследственных заболеваний.
 49. Экспресс методы (микробиологические, определение полового хроматина, химические) генетики человека.
 50. Генные болезни: фенилкетонурия, альбенизм, галактоземия, гиперлипидотемия,. Принципы лечения наследственной патологии человека.
 51. Генные болезни: синдром Леше – Шихана, болезнь Вильсона – Коновалова, гемоглобинопатии, гемофилия. Принципы лечения наследственной патологии человека.
 52. Хромосомные болезни: синдром Патау, синдром Эдварса, синдром «кошачьего

- крика», синдром частичной трисомии по короткому плечу девятой хромосомы.
53. Болезни с наследственной предрасположенностью.
 54. Цели и задачи медико – генетического консультирования. Показания для направления семейной пары в медико – генетическую консультацию. Характеристика этапов составления генетического прогноза.
 55. Размножение – универсальное свойство живого. Формы размножения (бесполое и половое), их характеристика. Эволюция форм полового процесса.
 56. Строение гамет. Типы яйцеклеток. Гаметогенез (ово – и сперматогенез).
 57. Осеменение и его формы. Оплодотворение и его стадии. Биологические особенности репродукции человека.
 58. Онтогенез, его типы, периодизация. Характеристика стадий эмбриогенеза (зигота, дробление, бластула, гастрюляция и гастрюла, гисто – и органогенез). Провизорные органы.
 59. Реализация генетической информации в перинатальном периоде. Критические периоды перинатального онтогенеза. Тератогенные факторы. Тератогенез.
 60. Механизмы эмбриогенеза. Механизмы морфогенеза.
 61. Постнатальный онтогенез. Типы развития. Метаморфоз. Периодизация постнатального онтогенеза у человека. Критические периоды постнатального онтогенеза.
 62. Рост. Типы роста тканей и органов у человека. Акселерация и ее причины. Конституция и габитус человека.
 63. Старение организма. Основные теории старения. Клиническая и биологическая смерть. Реанимация. Проблемы эвтаназии.
 64. Связь онто – и филогенеза: законы К. Бэра, биогенетический закон, учение А.Н.Северцева о филэмбриогенезах. Корреляция в процессе индивидуального развития.
 65. Филогенез покровов тела и нервной системы хордовых.
 66. Филогенез скелета хордовых.
 67. Филогенез пищеварительной и выделительной систем хордовых.
 68. Филогенез дыхательной и кровеносной систем хордовых.
 69. Связь выделительной и половой систем в фило – и эмбриогенезе.
 70. Онтофилогенетическая обусловленность пороков развития кожных покровов, скелета, нервной, пищеварительной, дыхательной, кровеносной и выделительной систем у человека.
 71. Понятие о гомеостазе, уровни и механизмы его регуляции.
 72. Регенерация, ее уровни и способы. Медицинское значение регенерации.
 73. Трансплантация органов и тканей. Тканевая несовместимость. Пути и способы ее преодоления.
 74. Биологические ритмы. Медицинские аспекты хронобиологии.
 75. Биосфера и ее структура (границы вещество), этапы эволюции. Понятие о ноосфере.
 76. Основные направления и результаты антропогенных изменений окружающей среды. Охрана окружающей среды и рациональное природопользование.
 77. Экология как наука. Понятие о биоценозе, биогеоценозе, антропобиогеоценозе. Формы биотических связей. Симбиоз и его формы.
 78. Происхождение и возраст паразитизма. Паразитизм как биологический феномен. Критерии паразитизма. Морфологические и биологические адаптации паразитов.
 79. Классификация паразитов и хозяев. Предмет экологической паразитологии. Характеристика паразитарной системы.
 80. Характеристика системы «паразит - хозяин». Патогенное действие паразита на

организм хозяина и специфичность паразитов. Ответные реакции хозяина на внедрение паразита.

81. Дизинтерийная амеба: морфология, цикл развития, патогенное действие; симптомы, диагностика и профилактика амебиаза.
82. Амебы группы *Limax*: способы заражения человека, патогенное действие.
83. Трихомонада урогенитальная: морфология, цикл развития, патогенное действие; симптомы, диагностика и профилактика трихомоноза.
84. Лямблия: морфология, цикл развития, патогенное действие; симптомы, диагностика и профилактика лямблиоза.
85. Трипаносомы: морфология, цикл развития, патогенное действие; симптомы, диагностика и профилактика трипаносомозов.
86. Лейшмании: морфология, цикл развития, патогенное действие; симптомы, диагностика и профилактика лейшманиозов.
87. Балантидий: морфология, цикл развития, патогенное действие; симптомы, диагностика и профилактика балантидиоза.
88. Токсоплазма: морфология, цикл развития, патогенное действие; симптомы, диагностика и профилактика токсоплазмоза.
89. Пневмоциста: морфология, цикл развития, патогенное действие; симптомы, диагностика и профилактика пневмоцистоза.
90. Малярийные плазмодии, их виды и распространение. Жизненный цикл возбудителей малярии человека.
91. Патогенное действие возбудителей малярии: симптомы, диагностика и профилактика малярии.
92. Печеночный сосальщик: особенности морфологии и цикла развития, пути заражения человека и животных, патогенное действие: симптомы, диагностика и профилактика фасциолеза.
93. Кошачий сосальщик: особенности морфологии и цикла развития, пути заражения человека и животных, патогенное действие: симптомы, диагностика и профилактика описторхоза.
94. Легочный сосальщик: особенности морфологии и цикла развития, пути заражения человека и животных, патогенное действие: симптомы, диагностика и профилактика парагонимоза.
95. Кровяные сосальщики: особенности морфологии и цикла развития, пути заражения человека и животных, патогенное действие: симптомы, диагностика и профилактика шистосомозов.
96. Китайский сосальщик: особенности морфологии и цикла развития, пути заражения человека и животных, патогенное действие: симптомы, диагностика и профилактика клонорхоза.
97. Ланцетовидный сосальщик: особенности морфологии и цикла развития, пути заражения человека и животных, патогенное действие: симптомы, диагностика и профилактика дикрацелиоза.
98. Цепень невооруженный: особенности морфологии и цикла развития, пути заражения человека и животных, патогенное действие: симптомы, диагностика и профилактика тениаринхоза.
99. Цепень вооруженный: особенности морфологии и цикла развития, пути заражения человека и животных, патогенное действие: симптомы, диагностика и профилактика тениоза и цистицеркоза.
100. Лентец широкий: особенности морфологии и цикла развития, пути заражения человека и животных, патогенное действие: симптомы, диагностика и профилактика дифиллоботриоза.

101. Цепень карликовый: особенности морфологии и цикла развития, пути заражения человека и животных, патогенное действие: симптомы, диагностика и профилактика геминолепидоза.
102. Эхинококк и альвиококк: особенности морфологии и цикла развития, пути заражения человека и животных, патогенное действие: симптомы, диагностика и профилактика эхинококкоза и альвиококкоза.
103. Аскарида человеческая: особенности морфологии и цикла развития, пути заражения, патогенное действие личинок и половозрелых аскарид: симптомы, диагностика и профилактика личиночного и кишечного аскаридоза.
104. Власоглав человека: особенности морфологии и цикла развития, пути заражения человека и животных, патогенное действие: симптомы, диагностика и профилактика трихоцефалеза.
105. Острица: особенности морфологии и цикла развития, пути заражения человека и животных, патогенное действие: симптомы, диагностика и профилактика энтеробиоза.
106. Трихинелла: особенности морфологии и цикла развития, пути заражения человека и животных, патогенное действие: симптомы, диагностика и профилактика трихинеллеза.
107. Кривоголовка двенадцатиперстная и некатор: особенности морфологии и цикла развития, пути заражения человека и животных, патогенное действие: симптомы, диагностика и профилактика анкилостомоза и некатороза.
108. Угрица кишечная: особенности морфологии и цикла развития, пути заражения человека и животных, патогенное действие: симптомы, диагностика и профилактика странгилоидоза.
109. Ришта: особенности морфологии и цикла развития, пути заражения человека и животных, патогенное действие: симптомы, диагностика и профилактика дранкункулеза.
110. Филярии: особенности морфологии и цикла развития, пути заражения человека и животных, патогенное действие: симптомы, диагностика и профилактика вухерериоза, онкоцеркоза, лоалоза, бругиоза.
111. Методы диагностики кишечных и тканевых гельминтозов.
112. Трансмиссивные и природно – очаговые заболевания. Характеристика природного очага.
113. Клещи иксодовые и аргасовые: особенности морфологии и биологии, медицинское значение.
114. Клещи гамазовые, саркоптовые и тироглифные: особенности морфологии и биологии, медицинское значение.
115. Отряд Вши и блохи: особенности морфологии, размножение, развитие и медицинское значение; меры борьбы.
116. Отряд Тараканы и Клопы: особенности морфологии, размножение, развитие и медицинское значение; меры борьбы.
117. Медицинское значение оводов, мошек, слепней. Мухи – возбудители и переносчики возбудителей заболеваний: особенности морфологии и биологии, медицинское значение, меры борьбы.
118. Комары рода *Culex*, *Anopheles*, *aedes*: особенности морфологии и биологии, медицинское значение, меры борьбы.
119. Классификация ядовитых животных. Физиологическая характеристика токсинов беспозвоночных животных. (медузы, паукообразные, перепончатокрылые), действие их на человека, первая помощь и меры профилактики укусов и отравлений.

120. Физиологическая характеристика токсинов позвоночных животных (рыбы, амфибии, рептилии), действие их на человека, первая помощь и меры профилактики укусов и отравлений.

СЕВЕРО-КАВКАЗСКАЯ ГОСУДАРСТВЕННАЯ АКАДЕМИЯ

Кафедра Биологии

202_– 202__учебный год

ЭКЗАМЕНАЦИОННЫЙ БИЛЕТ № 1

по дисциплине

Биология

Для
обучающихся1
курса

Медицинского института

ВОПРОСЫ

1. Происхождение жизни. Доказательство эволюции органического мира.
2. Клинико-генеалогический метод. Типы наследования признаков, их характеристика.
3. Легочный сосальщик: особенности морфологии и цикла развития, способы заражения человека, патогенное действие, симптомы. Диагностика и профилактика парагонимоза.

Зав. кафедрой, доцент

Айбазова Ф.У.

Ситуационные задачи

по дисциплине: Биология к практическим занятиям

ОПК – 3

Задание:1 Студент медицинского института осмотрел пожилого пациента с низким уровнем гемоглобина и обсуждает историю заболевания с преподавателем.

Почитайте описания болезней и определите их названия:

Задание:2. Доставлены свежевыделенные жидкие испражнения с примесью крови и слизи. В нативном мазке обнаружены два крупных образования размером 30—40 мкм, оболочка и ядро не видны, внутреннее содержимое мелкозернистое, грубых включений нет. При наблюдении видно, как толчкообразно образуются довольно крупные гомогенные выросты, в которые содержимое клетки как бы переливается. Движение активное, простейшие «уплывают» из поля зрения. Содержат фагоцитированные эритроциты. Определите вид и стадию паразита

Задание: 3 В нативном мазке из свежевыделенных жидких фекалий обнаружены простейшие размером 25—30 мкм: оболочки нет, цитоплазма грубозернистая, содержит микробы, эритроцитов нет. В цитоплазме видно ядро с ободком из цепочки зеленоватых умеренно блестящих зерен. Движение медленное, при длительном наблюдении видно, как плавно вырастает широкий выступ эктоплазмы, затем так же выступ появляется на другой стороне, а первый как бы втягивается обратно. Заметного поступательного движения не наблюдается. Определите вид простейшего.

Задание: 4. В нативном мазке из свежевыделенных кашицеобразных фекалий обнаружены простейшие размером 15—20 мкм, без оболочки, ядро не видно. Цитоплазма зернистая, содержит небольшое число бактерий. Движение слабо выражено, ложноножки небольшие, умеренно широкие. Определите вид и стадию простейшего.

Задание:5. В нативном мазке из свежевыделенных кашицеобразных фекалий обнаружены простейшие размером не более 10 мкм: оболочки нет, ядра не видно, в цитоплазме умеренное количество мелких вакуолей и бактерий. Движение почти на месте, медленное, за счет периодического плавного появления и исчезновения небольших широких или более удлинённых ложноножек. Деление на экто- и эндоплазму только при образовании ложноножек. Что можно предположить?

Задание:6. В нативном мазке выявлены умеренно подвижные вегетативные стадии амебы, у которой в живом состоянии хорошо заметно ядро. Можно ли ее отнести к виду дизентерийной амебы?

Задание: 7. В нативном мазке фекалий в первых же полях зрения выявлены умеренно и слабо подвижные вегетативные формы амеб мелких и средних размеров (6—20 мкм), вид которых лаборант определить затрудняется. Как поступить лаборанту?

Задание: 8. В лабораторию доставлены свежевыделенные полуоформленные фекалии. Можно ли по результатам их исследования поставить достоверный диагноз амебной дизентерии или отвергнуть его?

Задание: 9. У пациента, приехавшего из Африки, развилось заболевание мочевыделительной системы, появились следы крови в моче. При микроскопии осадка

мочи обнаружены яйца гельминтов – крупные, размером 120-190 мкм, удлинено-овальные (веретенообразные), желтого цвета. Оболочка тонкая, прозрачная. На одном из полюсов виден шип, крупный, вытянутый вдоль продольной оси яйца. Определить вид гельминта.

Задание: 10. Во время летних работ на зерновом складе у рабочих появились жалобы на воспаление рук, шеи, с появлением зуда и волдырей. С чем это может быть связано?

Задание: 11. У пациента, приехавшего из Африки. Заболевание, вызывающее подозрение на возможность филяриатоза. Имеет ли диагностическое значение. В какое время суток у него будет взята кровь для исследования?

Задание: 12. Сын американского банкира Твистера страдал одновременно тремя болезнями: гемофилией, дальтонизмом и полным отсутствием зубов. Эти болезни обусловлены генами, находящимися в X-хромосоме. Твистер – младший много лет прожил вдали от родителей, в Париже, где и умер в 1944 г. После его смерти к Твистеру – старшему явилась француженка с 15-летним мальчиком, у которого тоже сочетались гемофилия, дальтонизм и отсутствие зубов. Женщина сообщила, что этот мальчик – сын покойного Твистера – младшего и его законный наследник, но документы, подтверждающие это, утрачены. Несмотря на отсутствие документов, Твистер признал мальчика своим внуком. Семейный врач убедил его, что такое совпадение редкого сочетания трёх наследственных болезней доказывает, что этот мальчик – его внук. Согласны ли Вы с мнением доктора?

Задание: 13. У человека ген полидактилии (шестипалость) доминирует над нормальным строением кисти. Определите вероятность рождения шестипалых детей в семье, где оба родителя гетерозиготны. В семье, где один из родителей имеет нормальное строение кисти, а второй – шестипалый, родился ребенок с нормальным строением кисти. Какова вероятность рождения следующего ребенка тоже без аномалии?

Задание: 14. У человека умение владеть преимущественно правой рукой доминирует над умением владеть преимущественно левой рукой. Мужчина правша, мать которого была левшой, женился на женщине правше, имевшей трех братьев и сестер, двое из которых - левши. Определите возможные генотипы женщины и вероятность того, что дети, родившиеся от этого брака, будут левшами.

Задание: 15. Фенилкетонурия (нарушение обмена фенилаланина, в результате которого развивается слабоумие) наследуется как рецессивный признак. Какими могут быть дети в семье, где родители гетерозиготны по этому признаку?

Задание: 16. У человека некоторые формы близорукости доминируют над нормальным зрением, а цвет карих глаз над голубыми. Гены обеих пар не сцеплены. Какое потомство можно ожидать от брака гетерозиготных по обоим признакам родителей? Какое потомство можно ожидать от брака гетерозиготного мужчины с женщиной, имеющей голубые глаза и нормальное зрение?

Задание: 17. В семье у здоровых родителей родился доношенный ребенок с массой тела 2400 г. При обращении в медико-генетическую консультацию у ребенка установили микроцефалию, низкий скошенный лоб, суженные глазные щели, микрофтальмию, помутнение роговицы, запавшее переносье, широкое основание носа, деформированные ушные раковины, двухсторонние расщелины верхней губы и неба, синдактилию пальцев ног, короткую шею, четырехпальцевую борозду на ладонях, дефекты межжелудочковой перегородки сердца, задержку психического развития.

а) какое заболевание можно предположить?

- б) каким методом исследования можно поставить точный генетический диагноз?
 в) какие методы пренатальной диагностики можно применить для выявления данного заболевания?

Задание: 18. Одна из форм рахита не излечивается обычными дозами витамина D. Пробанд - юноша, страдающий этой формой рахита. Его сестра здорова. Мать пробанда больна рахитом, отец - здоров. У матери пробанда было трое братьев - все здоровы. Дед пробанда по линии матери болен, бабушка - здорова. Дед имел двух здоровых братьев и одного больного. У здоровых братьев деда от здоровых жен было 5 здоровых сыновей (у одного - 4 сына, у другого - 1). У больного брата деда жена была здорова. У них было три больные дочери и два здоровых сына. У двух больных дочерей брата деда пробанда от здоровых мужей было по одной здоровой дочери. Еще у одной больной дочери брата деда пробанда, состоящей в браке со здоровым мужчиной, два сына, один из которых болен, и больная дочь. У здоровых сыновей брата деда пробанда жены и их дети здоровы. Составьте родословную. Определите:

- а) тип наследования;
 б) вероятность рождения больных рахитом детей в семье пробанда в случае, если он вступит в брак со своей больной троюродной сестрой;
 в) какие рекомендации должен дать врач-генетик?

Задание: 19. Отец и сын - дальтоники, а мать различает цвета нормально. Правильно ли будет сказать, что в этой семье сын унаследовал свой недостаток зрения от отца?

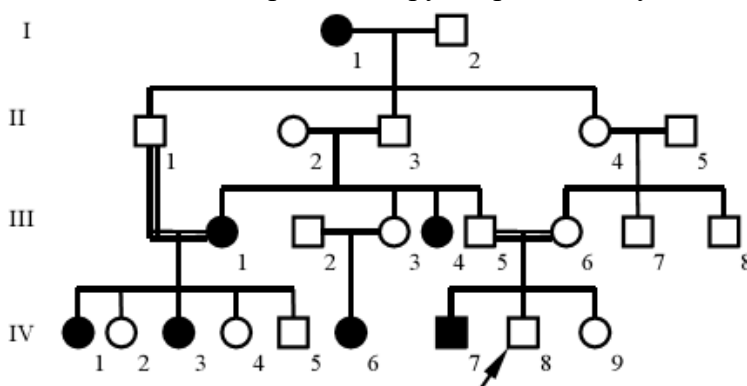
Задание: 20. Гипертрихоз (волосистой покров по краю ушной раковины) передается как голландрический признак (через Y-хромосому), а полидактилия (шестипалость) - как доминантный аутосомный признак. В семье, где отец имел гипертрихоз, а мать - полидактилию, родилась нормальная в отношении обоих признаков дочь. Какова вероятность того, что следующий ребенок в этой семье будет также без обеих аномалий?

Задание: 21. Здоровые муж и жена (двоюродные сибсы) имеют больную атаксией Фридрейха (прогрессирующее расстройство координации движений) дочь. Мать мужа и отец жены, родные сибсы, здоровы. Общий дядя супругов здоров. Их общая бабушка была здорова, а дед страдал атаксией. Все родственники со стороны отца мужа, в том числе 2 дяди, двоюродная сестра, дед и бабушка здоровы. Все родственники со стороны матери жены здоровы.

Составьте родословную. Определите:

- а) тип наследования и генотипы лиц родословной;
 б) вероятность рождения больного ребенка в семье, если больная дочь выйдет замуж за здорового юношу, отец которого болел атаксией Фридрейха;
 в) что в этом случае должен посоветовать врач-генетик?

Задание: 22. Проанализируйте родословную:



Определите тип наследования. Какова вероятность рождения больного ребенка, если больная девушка (IV, 1) выйдет замуж за гетерозиготного юношу? Какие методы

пренатальной диагностики можно применить для определения наследственной патологии у ребенка? Какие рекомендации должен дать врач-генетик?

Задание: 23. В родильном доме перепутали двух детей. Первая пара родителей имеет I и II группы крови, вторая пара – II и IV. Один ребенок имеет II группу, а второй – I группу. Определить родителей обоих детей.

Задание: 24. У мальчика I группа, у его сестры – IV. Что можно сказать о группах крови их родителей?

Задание: 25. Женщина с III группой крови возбудила дело о взыскании алиментов с мужчины, имеющего I группу, утверждая, что он отец ребенка. У ребенка I группа. Какое решение должен вынести суд?

Задание: 26. Отец семейства имеет IV группу крови, его жена II группу крови. Какие возможные варианты у потомства по группам крови?

Задание: 27. Глухота и болезнь Вильсона (нарушение обмена меди) – рецессивные признаки. От брака глухого мужчины и женщины с болезнью Вильсона родился ребенок с обеими аномалиями. Какова вероятность рождения в этой семье здорового ребенка?

Задание: 28. Определите вероятность рождения детей с разными группами крови в браке мужчины со II (A) группой крови и женщины с III (B) группой крови, отцы которых имели I (O) группу крови.

Задание: 29. У человека праворукость доминирует над леворукостью, кареглазость над голубоглазостью. Голубоглазый правша женился на кареглазой правше. У них родилось двое детей – кареглазый левша и голубоглазый правша. От второго брака этого же мужчины с кареглазой правшой родилось девять кареглазых детей, оказавшихся правшами. Определить генотипы мужчины и обеих женщин

Задание: 30. У человека альбинизм и способность преимущественно владеть левой рукой – рецессивные признаки, наследующиеся независимо. Каковы генотипы родителей с нормальной пигментацией и владеющих правой рукой, если у них родился ребенок альбинос и левша?

Вопросы для коллоквиумов

по дисциплине Биологии

Вариант 1

1. Печеночный сосальщик: особенности морфологии и цикла развития, пути заражения человека и животных, патогенное действие; симптомы, диагностика и профилактика фасциолеза.
2. Цепень вооруженный: особенности морфологии и цикла развития, пути заражения человека, патогенное действие; симптомы, диагностика и профилактика тениоза и цистицеркоза.
2. Власоглав человека: особенности морфологии и цикла развития, пути заражения человека, патогенное действие; симптомы, диагностика и профилактика трихоцефалеза.

Вариант 2

1. Кровяные сосальщики: особенности морфологии и цикла развития, пути заражения человека и животных, патогенное действие; симптомы, диагностика и профилактика шистосомозов.
2. Лентец широкий: особенности морфологии и цикла развития, пути заражения человека, патогенное действие; симптомы, диагностика и профилактика дифиллоботриоза.
3. Кривоголовка двенадцатиперстная и некатор: особенности морфологии и цикла развития, пути заражения человека, патогенное действие; симптомы, диагностика и профилактика анкилостомоза и некатороза.

Вариант 3

1. Кошачий сосальщик: особенности морфологии и цикла развития, пути заражения человека и животных, патогенное действие; симптомы, диагностика и профилактика описторхоза.
2. Цепень невооруженный: особенности морфологии и цикла развития, пути заражения человека, патогенное действие; симптомы, диагностика и профилактика тениаринхоза.
3. Аскарида человеческая: особенности морфологии и цикла развития, пути заражения, патогенное действие личинок и половозрелых аскарид; симптомы, диагностика и профилактика личиночного и кишечного аскаридоза.

Вариант 4

1. Легочный сосальщик: особенности морфологии и цикла развития, пути заражения человека и животных, патогенное действие; симптомы, диагностика и профилактика парагонимоза.
2. Власоглав человека: особенности морфологии и цикла развития, пути заражения человека, патогенное действие; симптомы, диагностика и профилактика трихоцефалеза.
3. Эхинококк и альвеококк: особенности морфологии личиночной и ленточной форм и цикла развития, способы заражения человека, патогенное действие; симптомы, диагностика и профилактика эхинококкоза и альвеококкоза.

Вариант 5

1. Кровяные сосальщики: особенности морфологии и цикла развития, пути заражения человека и животных, патогенное действие; симптомы, диагностика и профилактика шистосомозов.
2. Лентец широкий: особенности морфологии и цикла развития, пути заражения человека,

патогенное действие; симптомы, диагностика и профилактика дифиллоботриоза.

3. Острица: особенности морфологии и цикла развития, пути заражения человека, патогенное действие; симптомы, диагностика и профилактика энтеолбиоза.

Вариант 6

1. Печеночный сосальщик: особенности морфологии и цикла развития, пути заражения человека и животных, патогенное действие; симптомы, диагностика и профилактика фасциолеза.

2. Лентец широкий: особенности морфологии и цикла развития, пути заражения человека, патогенное действие; симптомы, диагностика и профилактика дифиллоботриоза.

3. Трихинелла: особенности морфологии и цикла развития, пути заражения человека, патогенное действие; симптомы, диагностика и профилактика трихинеллеза.

Вариант 7

1. Кошачий сосальщик: особенности морфологии и цикла развития, пути заражения человека и животных, патогенное действие; симптомы, диагностика и профилактика описторхоза.

2. Эхинококк и альвеококк: особенности морфологии личиночной и ленточной форм и цикла развития, способы заражения человека, патогенное действие; симптомы, диагностика и профилактика эхинококкоза и альвеококкоза.

3. Кривоголовка двенадцатиперстная и некатор: особенности морфологии и цикла развития, пути заражения человека, патогенное действие; симптомы, диагностика и профилактика анкилостомоза и некатороза.

Вариант 8

1. Цепень вооруженный: особенности морфологии и цикла развития, пути заражения человека, патогенное действие; симптомы, диагностика и профилактика тениоза и цистицеркоза.

2. Кровяные сосальщики: особенности морфологии и цикла развития, пути заражения человека и животных, патогенное действие; симптомы, диагностика и профилактика шистосомозов.

3. Угрица кишечная: особенности морфологии и цикла развития, пути заражения человека и животных, патогенное действие; симптомы, диагностика и профилактика странгилоидоза.

Вариант 9

1. Легочный сосальщик: особенности морфологии и цикла развития, пути заражения человека и животных, патогенное действие; симптомы, диагностика и профилактика парагонимоза.

2. Эхинококк и альвеококк: особенности морфологии личиночной и ленточной форм и цикла развития, способы заражения человека, патогенное действие; симптомы, диагностика и профилактика эхинококкоза и альвеококкоза.

3. Ришта: особенности морфологии и цикла развития, пути заражения человека и животных, патогенное действие; симптомы, диагностика и профилактика дракункулеза.

Вариант 10

1. Кровяные сосальщики: особенности морфологии и цикла развития, пути заражения человека и животных, патогенное действие; симптомы, диагностика и профилактика

шистосомозов.

2. Цепень невооруженный: особенности морфологии и цикла развития, пути заражения человека, патогенное действие; симптомы, диагностика и профилактика тениаринхоза

3. Филярии: особенности морфологии и цикла развития, пути заражения человека, патогенное действие; симптомы, диагностика и профилактика вухерериоза, онкоцеркоза, лоаоза и бругиоза.

Вариант 11

1. Легочный сосальщик: особенности морфологии и цикла развития, пути заражения человека и животных, патогенное действие; симптомы, диагностика и профилактика парагонимоза.

2. Цепень невооруженный: особенности морфологии и цикла развития, пути заражения человека, патогенное действие; симптомы, диагностика и профилактика тениаринхоза

3. Ришта: особенности морфологии и цикла развития, пути заражения человека и животных, патогенное действие; симптомы, диагностика и профилактика дракункулеза.

Вариант 12

1. Легочный сосальщик: особенности морфологии и цикла развития, пути заражения человека и животных, патогенное действие; симптомы, диагностика и профилактика парагонимоза.

2. Цепень вооруженный: особенности морфологии и цикла развития, пути заражения человека, патогенное действие; симптомы, диагностика и профилактика тениоза и цистицеркоза

3. Филярии: особенности морфологии и цикла развития, пути заражения человека, патогенное действие; симптомы, диагностика и профилактика вухерериоза, онкоцеркоза, лоаоза и бругиоза

Вариант 13

1. Кошачий сосальщик: особенности морфологии и цикла развития, пути заражения человека и животных, патогенное действие; симптомы, диагностика и профилактика описторхоза.

2. Лентец широкий: особенности морфологии и цикла развития, пути заражения человека, патогенное действие; симптомы, диагностика и профилактика дифиллоботриоза.

3. Угрица кишечная: особенности морфологии и цикла развития, пути заражения человека и животных, патогенное действие; симптомы, диагностика и профилактика странгилоидоза

Вариант 14

1. Печеночный сосальщик: особенности морфологии и цикла развития, пути заражения человека и животных, патогенное действие; симптомы, диагностика и профилактика фасциолеза.

2. Цепень вооруженный: особенности морфологии и цикла развития, пути заражения человека, патогенное действие; симптомы, диагностика и профилактика тениоза и цистицеркоза

3. Кривоголовка двенадцатиперстная и некатор: особенности морфологии и цикла развития, пути заражения человека, патогенное действие; симптомы, диагностика и профилактика анкилостомоза и некатороза.

Вариант 15

1. Кровяные сосальщики: особенности морфологии и цикла развития, пути заражения человека и животных, патогенное действие; симптомы, диагностика и профилактика шистосомозов.

2. Эхинококк и альвеококк: особенности морфологии личиночной и ленточной форм и цикла развития, способы заражения человека, патогенное действие; симптомы, диагностика и профилактика эхинококкоза и альвеококкоза.

3. Кривоголовка двенадцатиперстная и некатор: особенности морфологии и цикла развития, пути заражения человека, патогенное действие; симптомы, диагностика и профилактика анкилостомоза и некатороза.

Вариант 16

1. Кошачий сосальщик: особенности морфологии и цикла развития, пути заражения человека и животных, патогенное действие; симптомы, диагностика и профилактика описторхоза.

2. Цепень вооруженный: особенности морфологии и цикла развития, пути заражения человека, патогенное действие; симптомы, диагностика и профилактика тениоза и цистицеркоза

3. Трихинелла: особенности морфологии и цикла развития, пути заражения человека, патогенное действие; симптомы, диагностика и профилактика трихинеллеза.

Вариант 17

1. Легочный сосальщик: особенности морфологии и цикла развития, пути заражения человека и животных, патогенное действие; симптомы, диагностика и профилактика парагонимоза.

2. Лентец широкий: особенности морфологии и цикла развития, пути заражения человека, патогенное действие; симптомы, диагностика и профилактика дифиллоботриоза.

3. Аскарида человеческая: особенности морфологии и цикла развития, пути заражения, патогенное действие личинок и половозрелых аскарид; симптомы, диагностика и профилактика личиночного и кишечного аскаридоза.

Вариант 18

1. Печеночный сосальщик: особенности морфологии и цикла развития, пути заражения человека и животных, патогенное действие; симптомы, диагностика и профилактика фасциолеза.

2. Цепень невооруженный: особенности морфологии и цикла развития, пути заражения человека, патогенное действие; симптомы, диагностика и профилактика тениаринхоза

3. Острица: особенности морфологии и цикла развития, пути заражения человека, патогенное действие; симптомы, диагностика и профилактика энтеолбиоза.

Вариант 19

1. Кровяные сосальщики: особенности морфологии и цикла развития, пути заражения человека и животных, патогенное действие; симптомы, диагностика и профилактика шистосомозов.

2. Лентец широкий: особенности морфологии и цикла развития, пути заражения человека, патогенное действие; симптомы, диагностика и профилактика дифиллоботриоза.

3. Власоглав человека: особенности морфологии и цикла развития, пути заражения человека, патогенное действие; симптомы, диагностика и профилактика трихоцефалеза.

Вариант 20

1. Печеночный сосальщик: особенности морфологии и цикла развития, пути заражения человека и животных, патогенное действие; симптомы, диагностика и профилактика фасциолеза.

2. Эхинококк и альвеококк: особенности морфологии личиночной и ленточной форм и цикла развития, способы заражения человека, патогенное действие; симптомы, диагностика и профилактика эхинококкоза и альвеококкоза.

3. Трихинелла: особенности морфологии и цикла развития, пути заражения человека, патогенное действие; симптомы, диагностика и профилактика трихинеллеза.

Вариант 21

1. Легочный сосальщик: особенности морфологии и цикла развития, пути заражения человека и животных, патогенное действие; симптомы, диагностика и профилактика парагонимоза.

2. Цепень невооруженный: особенности морфологии и цикла развития, пути заражения человека, патогенное действие; симптомы, диагностика и профилактика тениаринхоза.

3. Ришта: особенности морфологии и цикла развития, пути заражения человека и животных, патогенное действие; симптомы, диагностика и профилактика дракункулеза.

Вариант 22

1. Легочный сосальщик: особенности морфологии и цикла развития, пути заражения человека и животных, патогенное действие; симптомы, диагностика и профилактика парагонимоза.

2. Эхинококк и альвеококк: особенности морфологии личиночной и ленточной форм и цикла развития, способы заражения человека, патогенное действие; симптомы, диагностика и профилактика эхинококкоза и альвеококкоза.

3. Кривоголовка двенадцатиперстная и некатор: особенности морфологии и цикла развития, пути заражения человека, патогенное действие; симптомы, диагностика и профилактика анкилостомоза и некатороза.

Вариант 23

1. Кошачий сосальщик: особенности морфологии и цикла развития, пути заражения человека и животных, патогенное действие; симптомы, диагностика и профилактика описторхоза.

2. Эхинококк и альвеококк: особенности морфологии личиночной и ленточной форм и цикла развития, способы заражения человека, патогенное действие; симптомы, диагностика и профилактика эхинококкоза и альвеококкоза.

3. Трихинелла: особенности морфологии и цикла развития, пути заражения человека, патогенное действие; симптомы, диагностика и профилактика трихинеллеза.

Вариант 24

1. Печеночный сосальщик: особенности морфологии и цикла развития, пути заражения человека и животных, патогенное действие; симптомы, диагностика и профилактика фасциолеза.

2. Лентец широкий: особенности морфологии и цикла развития, пути заражения человека, патогенное действие; симптомы, диагностика и профилактика дифиллоботриоза.

3. Острица: особенности морфологии и цикла развития, пути заражения человека, патогенное действие; симптомы, диагностика и профилактика энтеробиоза.

Вариант 25

1. Кошачий сосальщик: особенности морфологии и цикла развития, пути заражения человека и животных, патогенное действие; симптомы, диагностика и профилактика описторхоза.

2. Лентец широкий: особенности морфологии и цикла развития, пути заражения человека, патогенное действие; симптомы, диагностика и профилактика дифиллоботриоза.

3. Ришта: особенности морфологии и цикла развития, пути заражения человека и животных, патогенное действие; симптомы, диагностика и профилактика дракункулеза.

Комплект заданий для контрольной работы

по дисциплине «Биология»

Раздел: Генетика

Вариант № 1

1. Пробанд – нормальная женщина, имеет пять сестер, две из которых однойцовые близнецы, две – двуяйцовые. Все сестры имеют шесть пальцев на руке. Мать пробанда нормальная, отец – шестипалый. Со стороны матери пробанда все предки нормальны. У отца два брата и четыре сестры – все пятипалые. Бабка по линии отца шестипалая. У нее было две шестипалые сестры и одна пятипалая. Дед по линии отца и все его родственники нормально пятипалые.

Определите вероятность рождения в семье пробанда шестипалых детей при условии, если она выйдет замуж за нормального мужчину.

2. Голубоглазый правша женился на кареглазой левше. У них родился один ребенок — голубоглазый левша. Определить генотипы родителей.

3. Гетерозигота $AaBbCc$ скрещена с гомозиготным рецессивом. Определить: а) число классов в полученном потомстве по генотипу; б) какая часть потомства имеет все четыре доминантных гена; в) какая часть потомства имеет все четыре рецессивных гена.

4. У овса черная окраска семян определяется доминантным геном A , а серая окраска — доминантным геном B , Ген A эпистатичен по отношению к гену B , и последний в его присутствии не проявляется.

При отсутствии в зиготе обоих доминантных генов проявляется белая окраска семян.

Определить окраску семян у растений, имеющих следующие генотипы: а) $aaBb$; б) $aaBb$; в) $AaBb$; г) $AaBb$; д) $AABb$; е) $aaBB$; ж) $AaBB$.

5. У некоторых сортов пшеницы красная окраска зерна контролируется двумя парами полимерных доминантных генов. Два доминантных гена в гомозиготном состоянии ($A_1A_1A_2A_2$) дают, темно-красное зерно, один доминантный ген (A_1 или A_2) обуславливает бледно-красную, два — светло-красную, а три — красную окраску зерна. Определить окраску зерна в следующих скрещиваниях: а) $A_1a_1A_2A_2 \times a_xa_xA_2a_2$; б) $A_1a_1A_2a_2 \times a_xa_xa_2a_2$; в) $A_1a_1a_2a_2 \times A_1A_1a_2a_2$; г) $A_1a_1a_2a_2 \times A_1a_1A_2A_2$.

6. При скрещивании самки дрозофилы, гетерозиготной по генам A и B , с рецессивным самцом получено 8,2% рекомбинантов, а при скрещивании самки, гетерозиготной по генам M и N , с рецессивным самцом получено 10,4% рекомбинантов. Определить, на сколько единиц кроссинговера расстояние между генами M и N больше расстояния между генами A и B ?

7. У отца с группами крови M и 0 ребенок имеет группы крови MN и B . Какой генотип может быть у матери этого ребенка.

8. При скрещивании собак чёрной и белой масти в первом поколении было получено примерно $\frac{1}{2}$ белых, $\frac{3}{8}$ черных и $\frac{1}{8}$ коричневых. Как это можно объяснить? Каковы генотипы родителей и потомства? Каких щенков вы ожидаете получить от скрещивания исходной белой и коричневых собак из F_1 ?

9. У человека есть наследственное аллергическое заболевание – геморрагический диатез, вызываемый рецессивным геном. Аллели этого гена находятся в X - и Y – хромосоме. Определите, какие будут дети и внуки, если родители: а) жена и все ее предки здоровы, а муж болен; б) муж и все его предки здоровы, а жена больна?

10. Мужчина с группой крови АВ, страдающий дальтонизмом, женился на девушке с группой крови 0 и нормальным зрением. Отец девушки – дальтоник и имеет группу крови А. От этого брака родилось двое детей: девочка с нормальным зрением и группой крови А и мальчик с нормальным зрением и группой крови В. Составьте родословную этой семьи, укажите генотипы всех членов семьи. Какова вероятность рождения у этих людей детей – дальтоников? Могут ли родиться дети с группами крови родителей?

ВАРИАНТЫ ПРОМЕЖУТОЧНОЙ КОНТРОЛЬНОЙ РАБОТЫ

**по дисциплине «Биология» для студентов 1 курса по специальности
«Педиатрия»**

Вариант 1

Теоретические вопросы

1. Нуклеиновые кислоты, их строение, локализация, значение.
2. Методы изучения генетики человека. Близнецовый метод. Значение для медицины. Моно- и дизиготные близнецы. Конкордантность, дискордантность.

Практические вопросы

Задача 1. Полипептид состоит из следующих аминокислот: валин-аланин-глицин-лизин-триптофан-валин-серин-глутаминовая кислота. Определить структуру участка ДНК, кодирующего указанный полипептид.

Задача 2. Женщина с карими глазами и светлыми волосами вышла замуж за мужчину, имеющего голубые глаза и темные волосы. Известно, что у отца жены глаза карие, а у матери – голубые и у обоих светлые волосы. У родителей мужа глаза голубые, но у матери волосы светлые, у отца – темные. Определите генотипы всех упомянутых лиц. Какие по фенотипу могут быть дети от этого брака.

Задача 3. Согласно легенде составить родословную и определить тип наследования. Пробанд страдает синдромом Марфана. Его сестра также больна, а два брата здоровы. Отец пробанда болен, а его сестра здорова. Мать пробанда здорова и имеет больную сестру и здорового брата. Бабушка и дедушка со стороны матери пробанда больны. Прабабушка (мать дедушки со стороны отца пробанда) здорова, а прадедушка болен и имеет двух здоровых братьев и больную сестру. Прапрадедушка и прапрабабушка страдают синдромом Марфана. Бабушка со стороны отца пробанда больна, а дедушка здоров и имеет больную сестру и трех здоровых братьев. Определите вероятность рождения здорового ребенка, если пробанд женится на здоровой женщине.

Вариант 2

Теоретические вопросы

1. Клетка – элементарная структурная единица живого. Клеточная теория, ее современное состояние и значение.
2. Процесс оплодотворения. Партеногенез. Формы и распространенность в природе.

Практические вопросы

Задача 1. Участок матричной цепи молекулы ДНК, кодирующий часть полипептида, имеет следующее строение: 3' ЦЦАТАГТЦЦААГГАЦ 5'. Определите последовательность аминокислот в полипептиде.

Задача 2. *Ангиоматоз* наследуется как доминантный аутосомный признак с пенетрантностью 50%. Определите вероятность заболевания детей в семье, где оба родителя являются гетерозиготными носителями ангиоматоза.

Задача 3. Согласно легенде составить родословную и определить тип наследования. Молодожены нормально владеют правой рукой. В семье женщины было две сестры, нормально владеющие правой рукой, и три брата – левши. Мать женщины – правша, отец – левша. У отца есть сестра и брат левши, сестра и два брата правши. Дед по линии отца правша, бабушка – левша. У матери женщины есть два брата и сестра – все

правши. Мать мужа – правша, отец – левша. Бабушки и дедушки со стороны матери и отца мужа нормально владеют правой рукой.

Определите вероятность рождения в этой семье детей, владеющих левой рукой.

Вариант 3

Теоретические вопросы

1. Доказательства наследственной роли ДНК. Генетический код. Свойства генетического кода.
2. Пол организма. Первичные и вторичные половые признаки. Механизмы определения пола.

Практические вопросы

Задача 1. У человека близорукость доминирует над нормальным зрением, а карие глаза – над голубыми. Близорукий кареглазый мужчина женился на голубоглазой с нормальным зрением девушке. Известно, что мать мужчины имела нормальное зрение и голубые глаза.

- А. Сколько типов гамет образуется у мужчины?
- Б. Сколько разных фенотипов может быть у детей в этой семье?
- В. Какова вероятность того, что дети будут похожи на отца?
- Г. Какова вероятность того, что дети будут похожи на мать?

Задача 2. У человека, больного цистинурией (содержание в моче большего, чем в норме, числа аминокислот), с мочой выделяются аминокислоты, которым соответствуют следующие триплеты иРНК: УЦУ, УГУ, ГЦУ, ГГУ, ЦАГ, ЦГУ, ААА. У здорового человека в моче обнаруживаются аланин, серин, глутаминовая кислота и глицин. Напишите триплеты иРНК, соответствующие аминокислотам, имеющимся в моче здорового человека.

Задача 3. Согласно легенде составить родословную и определить тип наследования. Пробанд имеет «белый локон» в волосах надо лбом. Брат пробанда без локона. По линии отца пробанда аномалий не отмечено. Мать пробанда с белым локоном. Она имеет трех сестер. Две сестры с локоном, одна без локона. Третья тетка пробанда со стороны матери без локона имеет двух сыновей и одну дочь без локона. Дед пробанда по линии матери и двое его братьев имели белые локоны, а еще двое были без локонов. Прадед и прапрадед также имели белый локон надо лбом.

Вариант 4

Теоретические вопросы

1. Прокариотическая и эукариотическая клетки. Сходство и различие в строении.
2. Критические периоды онтогенеза человека. Внутриутробное развитие человека. Аномалии и пороки развития. Понятие тератогенных факторов

Практические вопросы

Задача 1. *Серповидноклеточная анемия* наследуется как аутосомный рецессивный признак. Гомозиготные особи умирают обычно до полового созревания, гетерозиготные жизнеспособны, анемия у них чаще всего проявляется субклинически. Малярийный плазмодий не может использовать для своего питания S-гемоглобин. Поэтому люди, имеющие эту форму гемоглобина, не болеют малярией.

1) Какова вероятность рождения детей, устойчивых к малярии, в семье, где один из родителей гетерозиготен в отношении серповидноклеточной анемии, а другой нормален в отношении этого признака?

2) Какова вероятность рождения детей, неустойчивых к малярии, в семье, где оба родителя устойчивы к этому паразиту?

Задача 2. Полипептид состоит из следующих аминокислот: вал-ала-гли-лиз-три-вал-сер-глу. Определите один из вариантов структуры участка ДНК, кодирующего указанный полипептид.

Задача 3. Сын американского банкира Твистера страдал одновременно тремя болезнями: *гемофилией*, *дальтонизмом* и полным отсутствием зубов. Эти болезни обусловлены генами, находящимися в X-хромосоме. Твистер младший много лет прожил вдали от родителей, в Париже, где и умер в 1944 году. После его смерти к Твистеру старшему явилась француженка с 15-летним мальчиком, у которого тоже сочетались гемофилия, дальтонизм и отсутствие зубов. Женщина сообщила, что этот мальчик – сын покойного Твистера младшего и его законный наследник, но подтверждающие документы утрачены во время оккупации Франции. Несмотря на отсутствие документов, Твистер признал мальчика своим внуком. Семейный врач убедил его, что такое совпадение редкого сочетания трех наследственных болезней доказывает, что этот мальчик – его внук. Согласны ли Вы с мнением доктора?

Вариант 5

Теоретические вопросы

1. Генотипическая изменчивость. Мутации. Классификация и их биологическая роль. Факторы мутагенеза. Примеры.

2. Геронтология и гериатрия. Старость и старение. Гипотезы, объясняющие механизмы старения.

Практические вопросы

Задача 1. Кохинуровые норки (светлые, с черным крестом на спине) получают в результате скрещивания белых норок с темными. Скрещивание между собой белых норок всегда дает белое потомство, а скрещивание темных – темное.

- 1) Какое потомство получится от скрещивания между собой кохинуровых норок?
- 2) Какое потомство получится от скрещивания кохинуровых норок с белыми?

Задача 2. Полипептид состоит из следующих аминокислот: ала-цис-лей-мет-тир. Определите один из вариантов структуры участка ДНК, кодирующего эту полипептидную цепь.

Задача 3.

Согласно легенде составить родословную и определить тип наследования. Пробанд страдает дальтонизмом, его сестра и брат здоровы, а два брата больны. Отец пробанда болен, а два его брата здоровы. Мать пробанда здорова и имеет сестру и брата тоже здоровы. Бабушка пробанда со стороны матери здорова, дедушка страдал дальтонизмом. Брат и сестра дедушки здоровы. Бабушка и дедушка со стороны отца пробанда здоровы, но у дедушки есть больной брат и две однойцевые сестры-близнецы. Прадедушка (со стороны отца пробанда) болен, а прабабушка здорова.

Критерии оценки:

При подготовке к сдаче промежуточной аттестации – зачету рекомендуется пользоваться материалами практических занятий и материалами, изученными в ходе текущей самостоятельной работы.

Аттестация проводится в устной или письменной форме, включает подготовку и ответы студента на теоретические вопросы.

Комплект разноуровневых тестовых задач (заданий)

по дисциплине «Биология»

1 семестр

Выбрать номер одного правильного ответа

1. Митоз имеет важное биологическое значение, потому что:

- 1) Лежит в основе механизма образования гамет
- 2) Является источником комбинативной изменчивости
- 3) Обеспечивает изменение исходного хромосомного набора
- 4) Обеспечивает равномерное распределение наследственного материала между дочерними клетками

2. Профаза первого деления мейоза отличается от профазы митоза тем, что:

- 1) Осуществляется деспирализация хромосом
- 2) Происходит кроссинговер
- 3) Имеет место удвоение хромосом
- 4) Происходит расхождение хромосом

3. Для метафазы митоза характерно:

- 1) Удвоение хромосом
- 2) Размещение хромосом на экваторе
- 3) Расхождение хроматид к полюсам клетки
- 4) Начало формирования ахроматинового веретена

4. Мейоз происходит на стадии гаметогенеза:

- 1) Размножения
- 2) Созревания
- 3) Формирования
- 4) Деления

5. В профазе митоза имеется следующее количество хромосом и количество ДНК:

- 1) $1n, 1c$
- 2) $2n, 4c$
- 3) $2n, 2c$
- 4) $1n, 2c$

6. Процесс кроссинговера происходит на стадии:

- 1) Лептонемы
- 2) Зигонемы
- 3) Пахинемы
- 4) Диплонемы

7. Расхождение к полюсам однохроматидных хромосом при мейозе происходит в:

- 1) Профазе 1
- 2) Профазе 2
- 3) Анафазе 1
- 4) Анафазе 2
- 5) Телофазе 1

8. Расхождение к полюсам гомологичных хромосом при мейозе происходит в:

- 1) Анафазу 1
- 2) Анафазу 2
- 3) Телофазу I
- 4) Телофазу 2

9. Сперматозиты первого порядка содержат хромосомный набор:

- 1) $2n, 2c$
- 2) $2n, 4c$
- 3) $1n, 2c$
- 4) $1n, 1c$

10. К прокариотическим организмам относятся:

- 1) Колониальные жгутиконосцы
- 2) Вирусы
- 3) Фаги

- 4) Бактерии
11. Органоид не мембранного строения:
- 1) Митохондрии
 - 2) Рибосомы
 - 3) Лизосомы
 - 4) Пероксисомы
12. Органоид двумембранного строения:
- 1) Рибосомы
 - 2) Микротрубочки
 - 3) Митохондрии
 - 4) Центриоли
13. Синтез белка происходит в:
- 1) Пероксисоме
 - 2) Лизосоме
 - 3) Рибосоме
 - 4) Клеточном центре
14. Органоид, который формирует веретено деления:
- 1) Митохондрии
 - 2) Лизосомы
 - 3) Комплекс Гольджи
 - 4) Клеточный центр
15. Бесполое размножение прокариот осуществляется путем:
- 1) Митоза
 - 2) Мейоза
 - 3) Бинарного деления
 - 4) Шизогонии
16. Место образования первичных лизосом:
- 1) Мембраны ЭПС
 - 2) Митохондриальный матрикс
 - 3) Комплекс Гольджи
 - 4) Строма хлоропластов
17. Неклеточными формами жизни являются:
- 1) Простейшие
 - 2) Синезеленые водоросли
 - 3) Вирусы
 - 4) Грибы
18. К какой группе хромосом согласно Денверской номенклатуре относится «Y» хромосома:
- 1) Группа В
 - 2) Группа С
 - 3) Группа Д
 - 4) Группа G
19. Как называется равноплечая хромосома:
- 1) Акроцентрическая
 - 2) Субметацентрическая
 - 3) Метацентрическая
 - 4) Телоцентрическая
20. К оптической части микроскопа относятся:
- 1) Револьвер
 - 2) Тубус
 - 3) Окуляр
 - 4) Предметный столик
21. Назначение револьвера:
- 1) Приводит в движение тубус
 - 2) Предназначен для собирания лучей света

- 3) Увеличивает отверстие ирисовой диафрагмы
- 4) Предназначен для установки нужного объектива
22. Азотистыми основаниями РНК не являются:
 - 1) Аденин
 - 2) Цитозин
 - 3) Урацил
 - 4) Тимин
23. Транскрипция осуществляется в:
 - 1) Профазе
 - 2) Интерфазе
 - 3) Метафазе
 - 4) Анафазе
24. К основным свойствам генетического кода не относятся:
 - 1) Универсальность
 - 2) Вырожденность
 - 3) Неперекрываемость
 - 4) Перекрываемость
25. Каким должен быть генотип особи, с которой скрещивают исследуемую особь при анализирующем скрещивании:
 - 1) Гомозиготным доминантным
 - 2) Гомозиготным рецессивным
 - 3) Гетерозиготным
 - 4) Любой генотип
26. Сколько разных гамет продуцирует дигетерозигота:
 - 1) Две
 - 2) Одну
 - 3) Четыре
27. Генотип организма, который имеет два одинаковых аллеля одного гена, называется:
 - 1) Гомозиготный
 - 2) Гетерозиготный
 - 3) Дигетерозиготный
 - 4) Тригомозиготный
28. Гетерогаметным считается организм, у которого:
 - 1) 23 пары гомологичных хромосом
 - 2) Одинаковые гетерохромосомы
 - 3) Разные гетерохромосомы
 - 4) В диплоидном наборе все парные хромосомы гомологичны
29. Тип наследования считается голландрическим, если гены расположены:
 - 1) В первой хромосоме
 - 2) В гомологичных участках гетеросом
 - 3) В X-хромосоме
 - 4) В участке Y-хромосомы, не имеющей гомолога в X-хромосоме
30. Генотип и фенотип человека со 2-ой группой крови:
 - 1) $ii - 0, \alpha\beta$
 - 2) $IAi - A, \beta$
 - 3) $IBiB - B, \alpha$
 - 4) $IA IB - A, B, 0$
31. У человека с четвертой группой крови по системе АВО проявляется:
 - 1) Комплементарное действие генов
 - 2) Кодоминирование
 - 3) Полное доминирование
 - 4) Неполное доминирование
32. У фенотипически здоровых родителей могут родиться дети с наследственным заболеванием, имеющим тип наследования:
 - 1) Аутосомно-доминантный

- 2) Рецессивный, сцепленный с Y-хромосомой
 - 3) Аутосомно-рецессивный
 - 4) Доминантный, сцепленный с полом
33. В кариотипе присутствует лишняя X-половая хромосома при следующем наследственном заболевании:
- 1) Алкаптонурия
 - 2) Болезнь Дауна
 - 3) Синдром Эдвардса
 - 4) Синдром Клайнфельтера
34. К болезни Патау приводит следующий тип мутаций:
- 1) Генные мутации
 - 2) Трисомия по 13-й паре хромосом
 - 3) Гетероплоидия половых хромосом
 - 4) Трисомия по 18-й паре хромосом
35. При синдроме Шерешевского-Тернера обнаруживается кариотип:
- 1) 46XY
 - 2) 45XO
 - 3) 47XXX
 - 4) 47XY
36. О чем свидетельствует близкая к 100% конкордантность признаков у монозиготных близнецов и низкая конкордантность у дизиготных близнецов):
- 1) О наследственной природе признаков
 - 2) О ненаследственной природе признаков
 - 3) О примерно одинаковой роли наследственности и среды в формировании признака
 - 4) О влиянии окружающей среды.
37. Какое заболевание невозможно диагностировать цитогенетическим методом?
- 1) Синдром Эдвардса
 - 2) Синдром Патау
 - 3) Гемофилия
 - 4) Синдром Клайнфельтера
38. Какое из перечисленных заболеваний является мультифакториальным?
- 1) Гемофилия
 - 2) Сахарный диабет
 - 3) Фенилкетонурия
 - 4) Синдром Дауна
39. К атавистическим порокам развития не относится:
- 1) Поликистоз почек
 - 2) Тазовое расположение почек
 - 3) Двурогая матка
 - 4) Двойная матка
40. Расы современного человека представляют собой:
- 1) Разные виды
 - 2) Разные подвиды
 - 3) Разные популяции
 - 4) Разные классы
41. У рыб на эмбриональной стадии развития закладывается:
- 1) Предпочка
 - 2) Предпочка и первичная почка
 - 3) Туловищная почка
42. Тазовая почка в постэмбриональном периоде онтогенеза не функционирует у:
- 1) Рыб
 - 2) Млекопитающих
 - 3) Земноводных
 - 4) Птиц

43. У кого впервые в процессе эволюции появляется второй (легочный) круг кровообращения:
- 1) Птиц
 - 2) Крокодилов
 - 3) Земноводных
 - 4) Рептилий
44. У млекопитающих большой круг кровообращения начинается:
- 1) Из левого желудочка правой дугой аорты
 - 2) Из правого желудочка легочной артерией
 - 3) Из правого предсердия
 - 4) Из левого желудочка левой дугой аорты
45. Высшим интегративным центром при ихтиопсидном типе строения головного мозга является:
- 1) Передний отдел мозга
 - 2) Промежуточный отдел мозга
 - 3) Средний отдел мозга
 - 4) Мозжечок
46. Новая кора больших полушарий головного мозга является ароморфозом класса:
- 1) Рыб
 - 2) Млекопитающих
 - 3) Пресмыкающихся
 - 4) Птиц
47. Путь проникновения в организм человека возбудителя амебиаза:
- 1) Воздушно-капельный
 - 2) Трансмиссивный (при укусе комаром)
 - 3) Алиментарный (пищевой)
 - 4) Контактного-бытового (при пользовании общим полотенцем)
48. Органоиды движения саркодовых:
- 1) Жгутики
 - 2) Псевдоподии
 - 3) Реснички
 - 4) Миофибриллы
49. Мелкая вегетативная форма дизентерийной амебы паразитирует:
- 1) В желудке
 - 2) В просвете толстого кишечника
 - 3) В легких
 - 4) В желчном пузыре
50. Для лабораторной диагностики африканского трипаносомоза используют:
- 1) Мокроту
 - 2) Фекалии
 - 3) Желчь
 - 4) Периферическую кровь
51. Путь проникновения в организм человека возбудителя африканского трипаносомоза:
- 1) Трансмиссивный
 - 2) Активное внедрение через кожу (перкутанный)
 - 3) Пищевой
 - 4) Воздушно-капельный
52. Для лабораторной диагностики лямблиоза используют:
- 1) Пунктаты из печени
 - 2) Мокроту
 - 3) Дуоденальное содержимое
 - 4) Отделяемое влагалища
53. Для лабораторной диагностики кожного лейшманиоза используют:
- 1) Фекалии
 - 2) Отделяемое из кожных язв

- 3) Дуоденальное содержимое
- 4) Мокроту
54. Переносчиками кожного лейшманиоза являются:
 - 1) Грызуны
 - 2) Муха це-це
 - 3) Москиты
 - 4) Комары
55. Представитель жгутиковых, у которого имеется четыре пары жгутиков:
 - 1) Лямблия
 - 2) Лейшмания
 - 3) Трипаносома
 - 4) Трихомонада
56. Промежуточный хозяин печеночного сосальщика:
 - 1) Рак
 - 2) Муравей
 - 3) Рыба
 - 4) Моллюск
57. Стадия развития кошачьего (сибирского) сосальщика, инвазионная для человека:
 - 1) Мирацидий
 - 2) Редия
 - 3) Спороциста
 - 4) Метацеркарий
58. Путь заражения человека парагонимозом:
 - 1) Через сырую воду
 - 2) Через немытые овощи и фрукты
 - 3) Употребляя в пищу раков и крабов
 - 4) Употребляя в пищу рыбу
59. Таежный клещ является переносчиком возбудителей:
 - 1) Весенне-летнего энцефалита
 - 2) Клещевого возвратного тифа
 - 3) Чумы
 - 4) Туляремии
60. Заболевание миаз вызывает личинка:
 - 1) Комнатной мухи
 - 2) Вольфартовой мухи
 - 3) Осенней жигалки
 - 4) Блохи
61. Различия между живой и неживой природой возникают на ... уровне.
62. Мономерами нуклеиновых кислот являются
63. Вторичная структура белка представляет собой
64. Процесс синтеза новой цепи ДНК на матрице называется
65. Вместо тимина в состав нуклеотидов РНК входит азотистое основание
66. Фрагмент молекулы ДНК, кодирующий один полипептид называется
67. Вторичную структуру в виде клеверного листа имеет молекула
68. Количественные закономерности содержания азотистых оснований в молекуле ДНК установил
69. Благодаря подвижности молекул, вода может выполнять ... функцию.
70. Мономерами белков являются
71. Первичная структура белка удерживается ... связями.
72. Процесс удвоения молекулы ДНК осуществляет фермент
73. Полинуклеотидные цепи ДНК расположены друг против друга по принципу
74. Адениновые нуклеотиды ДНК и РНК отличаются
75. Установили макромолекулярную структуру ДНК, а также построили модель молекулы ДНК ученые ... и
76. Впервые описал вирусы в 1892 г. ...

77. Белковая капсула, покрывающая головку вируса, называется ...
78. Генетический аппарат вируса содержится в нем ...
79. К прокариотам относятся представители царства ...
80. Генетический аппарат бактерий представлен кольцевой молекулой ...
81. Функции мембранных органоидов в клетке бактерий выполняют впячивания цитоплазматической мембраны - ...
82. Бактерии, способные обитать в кислородной и бескислородной среде, называются ... анаэробами.
83. В кишечнике человека обитают бактерии ...
84. Бактерии, вызывающие заболевания человека, называются ...
85. Органоиды движения протистов - реснички, жгутики и ...
86. Ответная реакция протистов на внешние воздействия называется ...
87. Жидкие продукты обмена у протистов выделяют ... вакуоли.
88. Образование цисты у протистов называется ...
89. Амебной и инфузорной дизентерией человек заражается при проглатывании ...
90. Бесполое размножение малярийного плазмодия многократным делением называется ...

Реализуемые компетенции	Номера тестов
УК-1	1-50
ОПК – 3	51-90

Комплект тестовых задач (заданий)
по дисциплине Биология

2 семестр

1. Выбрать номер одного правильного ответа
1. ТРАНСМИССИВНЫМ ПУТЕМ МОЖНО ЗАРАЗИТЬСЯ
 1. лямблией
 2. лейшманиями
 3. токсоплазмой
 4. балантидием
 5. амебами
2. В ДИАГНОСТИКЕ ВИСЦЕРАЛЬНОГО ЛЕЙШМАНИОЗА ИССЛЕДУЕТСЯ БИОЛОГИЧЕСКИЙ МАТЕРИАЛ
 1. отделяемое мочеполовых путей
 2. кровь
 3. фекалии
 4. пунктат лимфатических узлов и костного мозга
 5. мазок из кожных язв
3. ПРЕДСТАВИТЕЛЬ ПРОСТЕЙШИХ, ИМЕЮЩИЙ РЕСНИЧКИ И ПАРАЗИТИРУЮЩИЙ В ТОЛСТОМ КИШЕЧНИКЕ ЧЕЛОВЕКА
 1. лямблия кишечная
 2. лейшмания висцеральная
 3. пневмоциста
 4. токсоплазма
 5. балантидий кишечный
4. ПРОСТЕЙШЕЕ, ПАРАЗИТИРУЮЩЕЕ ВНУТРИКЛЕТОЧНО И ПЕРЕДАЮЩЕЕСЯ НЕТРАНСМИССИВНЫМ ПУТЕМ
 1. токсоплазма
 2. плазмодий малярийный

3. трипаносома родезийская
4. пневмоциста
5. неглерия

05. НЕ ОБРАЗУЕТ ЦИСТ И ИЗ ОРГАНИЗМА ВО ВНЕШНЮЮ СРЕДУ НЕ ВЫДЕЛЯЕТСЯ

1. трихомонада ротовая
2. амеба ротовая
3. балантидий кишечный
4. пневмоциста
5. трипаносома гамбийская

06. В ДИАГНОСТИКЕ LEISCHMANIA TROPICA ИССЛЕДУЕТСЯ БИОЛОГИЧЕСКИЙ МАТЕРИАЛ

1. мазок из кожных язв
2. мазок из выделений мочеполовых путей
3. плацента
4. пунктат костного мозга
5. мазок крови

07. ПАРАЗИТИЧЕСКИЕ ПРЕДСТАВИТЕЛИ КЛАССА ЖГУТИКОВЫЕ

1. токсоплазма и лямблия кишечная
2. лямблия кишечная и лейшмания висцеральная
3. лейшмания висцеральная и плазмодий малярийный
4. плазмодий малярийный и амеба ротовая
5. амеба ротовая и балантидий кишечный

08. ПАРАЗИТЫ, ПОЛНОСТЬЮ УТРАТИВШИЕ САМОСТОЯТЕЛЬНОЕ СУЩЕСТВОВАНИЕ, НАЗЫВАЮТСЯ

1. облигатные
2. кожные
3. факультативные
4. периодические

09. В ДИАГНОСТИКЕ МАЛЯРИИ ИССЛЕДУЕТСЯ БИОЛОГИЧЕСКИЙ МАТЕРИАЛ

1. отделяемое мочеполовых путей
2. кровь
3. фекалии
4. пунктат лимфатических узлов и костного мозга
5. мазки из кожных язв

10. ПРИРОДНО-ОЧАГОВЫЕ ЗАБОЛЕВАНИЯ, ВСТРЕЧАЮЩИЕСЯ НА ОГРАНИЧЕННЫХ ТЕРРИТОРИЯХ, НАЗЫВАЮТСЯ

1. эндемическими
2. трансмиссивными
3. зоонозными
4. нетрансмиссивными
5. кишечными

11. ОКОНЧАТЕЛЬНЫЙ ХОЗЯИН В ЦИКЛЕ РАЗВИТИЯ ТОКСОПЛАЗМЫ

1. насекомые
2. свиньи
3. семейство кошачьих
4. человек
5. птицы

12. С УЧАСТИЕМ МЕХАНИЧЕСКОГО ПЕРЕНОСЧИКА ВОЗМОЖНО ЗАРАЖЕНИЕ

1. лямблиозом
2. трипаносомозом
3. малярией
4. висцеральным лейшманиозом
5. кожно-слизистым лейшманиозом

13. ПРОСТЕЙШЕЕ, ПАРАЗИТИРУЮЩЕЕ В ТОНКОМ КИШЕЧНИКЕ

1. *Leishmaniadonovani*
2. *Leishmaniatropica*
3. *Lambliaintestinalis*
4. *Eutamobagingivalis*
5. *Trypanosomarhodesiense*
6. *Trypanosomacruzi*

14. В ДИАГНОСТИКЕ АМЕБИАЗА ИССЛЕДУЕТСЯ БИОЛОГИЧЕСКИЙ МАТЕРИАЛ

1. отделяемое мочеполовых путей
2. кровь
3. фекалии
4. пунктат лимфатических узлов и костного мозга
5. мазки из кожных язв

15. ЗАБОЛЕВАНИЯ, ИСТОЧНИКОМ ИНВАЗИИ КОТОРЫХ ЯВЛЯЕТСЯ ЧЕЛОВЕК, НАЗЫВАЮТСЯ

1. инфекции
2. антропонозы
3. паразитоценозы
4. антропозоонозы
5. зооценозы

16. АЛИМЕНТАРНЫМ ПУТЕМ МОЖНО ЗАРАЗИТЬСЯ

1. малярией
2. африканским трипаносомозом
3. американским трипаносомозом
4. балантидиазом
5. пневмоцистозом

17. НЕ ЯВЛЯЕТСЯ ПАТОГЕННЫМ ПАРАЗИТ

1. *Entamoeba coli*
2. *Entamoebahistolytica*
3. *Acantamoeba*
4. *Naegleria*
5. *Balantidium coli*

18. ПРОСТЕЙШЕЕ, ОБИТАЮЩЕЕ В ТКАНЯХ И ПЕРЕДАЮЩЕЕСЯ ТРАНСМИССИВНО

1. трипаносомакрузи
2. лямблиякишечная
3. балантидийкишечный
4. амебадизентерийная
5. амебаротовая

19. ПРОСТЕЙШЕЕ, ПАРАЗИТИРУЮЩЕЕ В ЛЕГКИХ

1. *Entamoebahistolytica*

2. *Trichomonashominis*
3. *Pneumocystis carinii*
4. *Leishmaniadonovani*
5. *Trypanosomarahodesiense*
6. *Trypanosomagambiense*
7. *Trypanosomatenax*
8. *Eutamoebagingivalis*

20. В ДИАГНОСТИКЕ АМЕРИКАНСКОГО ТРИПАНОСОМА ИССЛЕДУЕТСЯ БИОЛОГИЧЕСКИЙ МАТЕРИАЛ

1. отделяемое мочеполовых путей
2. кровь
3. фекалии
4. пункт лимфатических узлов и костного мозга
5. содержимое доуденального зондирования

21. ПЕРЕНОС ВОЗБУДИТЕЛЯ НА ТЕЛЕ ПЕРЕНОСЧИКА НАЗЫВАЕТСЯ

1. трансмиссивным
2. механическим
3. специфическим
4. воздушно-пылевым
5. алиментарным

22. В СИМБИОЗЕ С ОСТРИЦЕЙ (КРУГЛЫЕ ЧЕРВИ) В КИШЕЧНИКЕ ЧЕЛОВЕКА ПАРАЗИТИРУЕТ

1. балантидий кишечный
2. амеба дизентерийная
3. диентамеба
4. лямблия кишечная
5. лейшмания висцеральная

23. ПРЕДСТАВИТЕЛЬ ЖГУТИКОВЫХ, ОБИТАЮЩИЙ В ПОЛОСТИ РТА

1. *Trichomonastenax*
2. *Lambliaintestinalis*
3. *Leishmaniatropica*
4. *Trypanosomarahodesiense*
5. *Leishmaniadonovani*

24. ПАРАЗИТИРУЕТ В МОЗГОВЫХ ОБОЛОЧКАХ ЧЕЛОВЕКА И ВЫЗЫВАЕТ ОСТРЫЙ МЕНИНГИТ

1. пневмоциста
2. амеба ротовая
3. плазмодий малярийный
4. неглерия
5. трипаносома крузи

19. ПАРАЗИТИЧЕСКИЕ ПРЕДСТАВИТЕЛИ ТИПА СПОРОВИКИ

1. плазмодий малярийный и трихомонада ротовая
2. трихомонада ротовая и трипаносома родезийская
3. трипаносома родезийская и токсоплазма
4. токсоплазма и пневмоциста
5. пневмоциста и лямблия кишечная

20. ВНУТРИКЛЕТОЧНЫМ ПАРАЗИТОМ ЯВЛЯЕТСЯ

1. *Trypanosomacruzi*

2. Trypanosoma rhodesiense
3. Trypanosoma gambiense
4. Trichomonas hominis
5. Trichomonas vaginalis
6. Trichomonas tenax

21. В ДИАГНОСТИКЕ АФРИКАНСКОГО ТРИПАНОСОМОЗА ИССЛЕДУЕТСЯ БИОЛОГИЧЕСКИЙ МАТЕРИАЛ

1. отделяемое мочеполювых путей
2. кровь
3. фекалии
4. пунктат лимфатических узлов
5. мазки из кожных язв

22. В МАКРОФАГАХ СОЕДИНИТЕЛЬНЫХ ТКАНЕЙ ПАРАЗИТИРУЕТ

1. трипаносома гамбийская
2. трипаносома родезийская
3. лейшмания бразилеис
4. плазмодий малярийный
5. амеба кишечная

29. С МОЛОКОМ И МОЛОЧНЫМИ ПРОДУКТАМИ МОЖНО ЗАРАЗИТЬСЯ

1. лейшманией висцеральной
2. трипаносомой гамбийской
3. токсоплазмой
4. плазмодием малярийным
5. трипаносомой родезийской

30. ПРИ КАКОМ ЗООПРОТОНОЗЕ ВОЗМОЖНО ПРОХОЖДЕНИЕ ПАРАЗИТА ЧЕРЕЗ КИШЕЧНУЮ СТЕНКУ, ОСЕДАНИЕ В ПЕЧЕНИ, ЛЕГКИХ С ОБРАЗОВАНИЕМ АБСЦЕССОВ В ЭТИХ ОРГАНАХ

1. токсоплазмозе
2. пневноцистозе
3. амебиазе
4. трипаносомозе
5. висцеральном лейшманиозе

Выбрать номера нескольких правильных ответов

31. ПРОСТЕЙШИЕ, ОБИТАЮЩИЕ В КРОВИ, ЛИМФЕ, СПИННО-МОЗГОВОЙ ЖИДКОСТИ

1. Trypanosoma cruzi
2. Trypanosoma gambiense
3. Trypanosoma rhodesiense
4. Trichomonas tenax
5. Trichomonas hominis
6. Leishmania tropica

32. ДЛЯ ЧЕЛОВЕКА ПАТОГЕННЫМИ ЯВЛЯЮТСЯ

1. амеба ротовая
2. амеба дизентерийная
3. амеба кишечная
4. трипаносома крузи
5. трипаносома гамбийская
6. трипаносома родезийская

33. ДЛЯ ПРИРОДНО-ОЧАГОВОГО ЗАБОЛЕВАНИЯ ХАРАКТЕРНО

1. повсеместное распространение
2. распространение на ограниченной территории
3. циркуляция в природе независимо от человека
4. наличие трансмиссивного переносчика
5. наличие механического переносчика
6. резервуарными хозяевами являются только домашние животные
7. резервуарные хозяева в основном дикие животные

34. ВНУТРИКЛЕТОЧНЫЕ ПАРАЗИТЫ

1. *Entamoeba gingivalis*
2. *Entamoeba coli*
3. *Entamoeba histolytica*
4. *Toxoplasma gondii*
5. *Pneumocystis carinii*
6. *Trypanosoma cruzi*

35. ВНУТРЕКЛЕТОЧНО ПАРАЗИТИРУЮТ

1. *Balantidium coli*
2. *Plasmodium malariae*
3. *Entamoeba coli*
4. *Pneumocystis carinii*
5. *Trichomonas hominis*
6. *Plasmodium ovale*

36. ЧЕРЕЗ ПЛАЦЕНТУ ПРОХОДЯТ ВОЗБУДИТЕЛИ ЗАБОЛЕВАНИЙ

1. балантидиаза
2. трипаносома
3. токсоплазмоз
4. лямблиоз
5. амебиаза
6. трихомоноз кишечного

37. ИЗ ПАРАЗИТИРУЮЩИХ В ОРГАНИЗМЕ ЧЕЛОВЕКА АМЕБ ПАТОГЕННЫМИ ЯВЛЯЮТСЯ

1. амеба кишечная
2. большая вегетативная форма дизентерийной амебы
3. акантамеба
4. малая вегетативная форма дизентерийной амебы
5. тканевая форма дизентерийной амебы

38. ЦИСТОНОСИТЕЛЬСТВО ВОЗМОЖНО ПРИ ПРОТОЗООНОЗАХ

1. токсоплазмозе
2. лейшманиозе висцеральном
3. балантидиазе
4. лейшманиозе кожном
5. трихомонозе влагалищном
6. трипаносомозе африканском
7. трипаносомозе американском
8. амебиазе

39. ПРОСТЕЙШИЕ, ПАРАЗИТИРУЮЩИЕ В ПОЛОСТИ РТА

1. *Balantidium coli*
2. *Leishmaniatropica*

3. Trypanosomacruzi
4. Trypanosomagambiense
5. Trichomonastexan
6. Entamoeba histolytic
7. Entamoebagingivalis
8. Entamoeba coli

40. ЧЕРЕЗ ПЛАЦЕНТАРНЫЙ БАРЬЕР ПРОХОДЯТ

1. Lambliaintestinalis
2. Toxoplasma gondii
3. Balantidium coli
4. Trypanosomagambiense
5. Pneumocystis carinii
6. Plasmodium vivax
7. Entamoebagingivalis
8. Entamoeba coli

Установить соответствие

<p>41. ПАРАЗИТ В ТЕЛЕ ЧЕЛОВЕКА</p> <ol style="list-style-type: none"> 1. Dientamoebafragilis 2. Leschmaniabrasiliensis 3. Entamoebagingivalis 	<p>ЛОКАЛИЗУЕТСЯ</p> <ol style="list-style-type: none"> а. в эритроцитах б. в клетках внутренних органов в. в ротовой полости г. в толстом кишечнике д. в мочеполовых путях е. в альвеолах легких ж. в макрофагах соединительной ткани
<p>43. ДЛЯ ДАННОГО ВОЗБУДИТЕЛЯ</p> <ol style="list-style-type: none"> 1. Toxoplasma gondii 2. Trichomonasvaginalis 3. Balantidium coli 	<p>ХАРАКТЕРЕН МЕХАНИЗМ ПЕРЕДАЧИ</p> <ol style="list-style-type: none"> а. воздушно-пылевой б. алиментарный в. трансмиссивный г. трансплацентарный д. при половом контакте е. при медицинском обследовании с использованием нестерильных инструментов
<p>44. ПАРАЗИТ В ТЕЛЕ ЧЕЛОВЕКА</p> <ol style="list-style-type: none"> 1. Toxoplasma gondii 2. Lambliaintestinalis 3. Trypanosomagambiense 	<p>ЛОКАЛИЗУЕТСЯ В</p> <ol style="list-style-type: none"> а. тонком кишечнике б. толстом кишечнике в. печени г. клетках внутренних органов д. плазме крови е. небных миндалинах

<p>45. ДЛЯ ВОЗБУДИТЕЛЯ</p> <ol style="list-style-type: none"> 1. Pneumocystis carinii 2. Balantidium coli 3. Leschmaniatropica 	<p>ХАРАКТЕРЕН МЕХАНИЗМ ПЕРЕДАЧИ</p> <ol style="list-style-type: none"> а. алиментарный б. воздушно-пылевой в. при половом контакте г. трансмиссивный д. через поврежденную кожу при снятии шкур с животных е. при медицинском обследовании с использованием нестерильных инструментов
---	---

<p>46. ПРИ ЗАБОЛЕВАНИИ</p> <ol style="list-style-type: none"> 1. висцеральным лейшманиозом 2. лямблиозом 3. тропической малярией 	<p>ИССЛЕДУЕТСЯ БИОЛОГИЧЕСКИЙ МАТЕРИАЛ</p> <ol style="list-style-type: none"> а. пунктат лимфатических узлов и костного мозга б. макрофаги соединительной ткани в. содержимое кариозных полостей г. содержимое двенадцатиперстной кишки, фекалии д. мазок из половых путей е. отделяемое из кожных язв ж. кровь
---	---

<p>47. ПАРАЗИТ В ТЕЛЕ ЧЕЛОВЕКА</p> <ol style="list-style-type: none"> 1. Plasmodium ovale 2. Trichomonasvaginalis 3. Trichomonastenax 	<p>ЛОКАЛИЗУЕТСЯ В</p> <ol style="list-style-type: none"> а. полости рта б. тонком кишечнике в. двенадцатиперстной кишке г. эритроцитах д. мочеполовых путях е. клетках кожи
--	---

<p>48. ДЛЯ ДАННОГО ВОЗБУДИТЕЛЯ</p> <ol style="list-style-type: none"> 1. токсоплазма 2. акантамеба 3. лейшмания кожная 	<p>ХАРАКТЕРЕН МЕХАНИЗМ ПЕРЕДАЧИ</p> <ol style="list-style-type: none"> а. трансплацентарный б. алиментарный в. трансмиссивный г. при половом контакте д. через носовую полость при купании в грязной воде е. при укусе блохой
---	---

<p>49. ДЛЯ ДАННОГО ПАРАЗИТА</p> <ol style="list-style-type: none"> 1. лямблия кишечная 2. лейшмания кожная 3. трипаносома гамбийская 4. трипаносома крузи 	<p>ХАРАКТЕРЕН ПУТЬ ИНВАЗИИ</p> <ol style="list-style-type: none"> а. при медицинском обследовании с использованием нестерильных инструментов б. через укус москита в. через укус мухи цеце г. при проглатывании цист д. через укус клещей е. через укус триатомового клопа ж. через укус комара обыкновенного
---	--

<p>50. ПАРАЗИТ В ТЕЛЕ ЧЕЛОВЕКА</p> <ol style="list-style-type: none"> 1. <i>Lambliaintestinalis</i> 2. <i>Plasmodium malariae</i> 3. <i>Entamoeba histolytica</i> 	<p>ЛОКАЛИЗУЕТСЯ В</p> <ol style="list-style-type: none"> а. альвеолах легких б. клетках кожи в. ротовой полости г. тонком кишечнике д. толстом кишечнике е. эритроцитах
--	---

Установить правильную последовательность

51. РАЗВИТИЯ МАЛЯРИЙНОГО ПЛАЗМОДИЯ, НАЧИНАЯ С ИНВАЗИОННОЙ СТАДИИ ДЛЯ ЧЕЛОВЕКА

1. Микро- и макрогаметоциты
2. Оокинета
3. Ооциста
4. Микро- и макрогаметы
5. Спорозоиты
6. Мерозоиты в эритроцитах
7. Мерозоиты в клетках печени

52. ВЫБЕРИТЕ ПРАВИЛЬНЫЙ ОТВЕТ.

Нематодозы – это заболевания, которые вызывают:

- а) простейшие;
- б) гельминты;
- в) сосальщики;
- г) круглые черви;
- д) членистоногие.

53. УКАЖИТЕ ОШИБКИ.

К биогельминтам относятся:

- а) трихинелла;
- б) ришта;
- в) власоглав;
- г) аскарида;
- д) угрица кишечная;
- е) вухерерия.

54. УКАЖИТЕ ОШИБКИ.

Характерные признаки круглых червей:

- а) вторичная полость тела;
- б) дыхательная и кровеносная системы отсутствуют;
- в) на заднем конце тела находится анальное отверстие;
- г) все представители биогельминты;
- д) характерен половой диморфизм;
- е) личинки всех представителей обязательно совершают миграцию;
- ж) выделение осуществляется гигантскими клетками.

55. Болезни, вызываемые животными, называются

56. Паразитизм – обязательная форма существования для паразитов

57. Хозяин, в организме которого возбудитель заболевания может долго жить, размножаться и накапливаться, называется

58. Обязательным компонентом природного очага трансмиссивного заболевания является наличие

59. Способность возбудителя проникать в организм, размножаться и вызывать в нем патологические изменения называется

60. Совокупность организмов, населяющих организм хозяина, называется
61. Хозяин в котором паразит размножается бесполом путем называется
62. Основоположником учения оприроднойочаговости трансмиссивных заболеваний является русский ученый
63. Болезни, вызываемые вирусами и прокариотическими организмами, называются
64. К тканевым гельминтозам относятся
65. У больного открытая рана лица с подрытыми краями, наблюдается некроз тканей с постепенным частичным гангренозным процессом, который почти доходит до костной ткани. В ране при детальном обследовании выявлены живые личинки. Больному поставлен диагноз – тканевой миаз. Личинки каких двукрылых вызвали эту болезнь?
65. Во время экспедиции в Среднюю Азию студенты обнаружили беспозвоночное животное длиной 7 см. Тело разделяется на головогрудь с 4 парами ходильных ножек и сегментированное брюшко. В последнем хвостовом сегменте есть ядовитая железа, открывающаяся на конце жала. Животное является ночным хищником и ядовитым для человека. Это животное принадлежит к отряду:
66. В больницу г. Владивостока обратился пенсионер, который не бывал в тайге, а часто работал у себя на даче. Укус клеща отрицал, вакцинирован не был. Больным себя считал со времени, когда у него появились головные боли, высокая температура, явления левостороннего гемипареза. Обратился за помощью на 10-й день заболевания. При осмотре тела больного врач заметил эритему под мышками около 5 см в диаметре со следом укуса. Какой диагноз наиболее вероятен?
67. Под мышками у человека обнаружены мелкие (1–1,5 мм), сплюснутые в спиннобрюшном направлении, бескрылые кровососущие насекомые. Их личинки развивались здесь же. Эти насекомые являются возбудителями:
68. Мать мальчика, который вернулся из летнего лагеря, обнаружила на одежде мелких насекомых беловатого цвета длиной около 3 мм. Укажите название паразита.
69. К гастроэнтерологу обратился пациент с жалобами на расстройство пищеварения, слабость, рвоту, боли в кишечнике. При исследовании желудочного содержимого выявлены личинки оводов, при исследовании слизистой оболочки желудка обнаружено ее воспаление. Какое заболевание наиболее вероятно у этого пациента?
70. При медицинском осмотре у некоторых пациентов на голове были выявлены насекомые размером 2–3 мм серого цвета с глубокими вырезами по бокам тела. Какие это эктопаразиты?
71. На зверофермах и в зоопарках работников, которые присматривают за животными, нередко кусают блохи. Возбудителей какого заболевания они могут передавать?
72. При медицинском осмотре пациента под мышками, на лобке и веках были выявлены насекомые длиной 1,0–1,5 мм с широким телом. Назовите этих эктопаразитов.
73. Среди насекомых, которые могут находиться в жилье человека постоянно или временно, встречаются специфические и механические переносчики возбудителей болезней. Кто из приведенных ниже членистоногих является механическим переносчиком возбудителя болезней?
74. Во время медицинского осмотра юношей у некоторых подмышками были выявлены насекомые размером 1,0–1,5 мм серого цвета с коротким широким телом, покрытым волосками. Этими насекомыми были:
75. По данным ВОЗ, малярией ежегодно на Земле болеют приблизительно 250 млн.

человек. Эта болезнь встречается преимущественно в тропических и субтропических областях. Границы ее распространения совпадают с ареалами комаров рода:

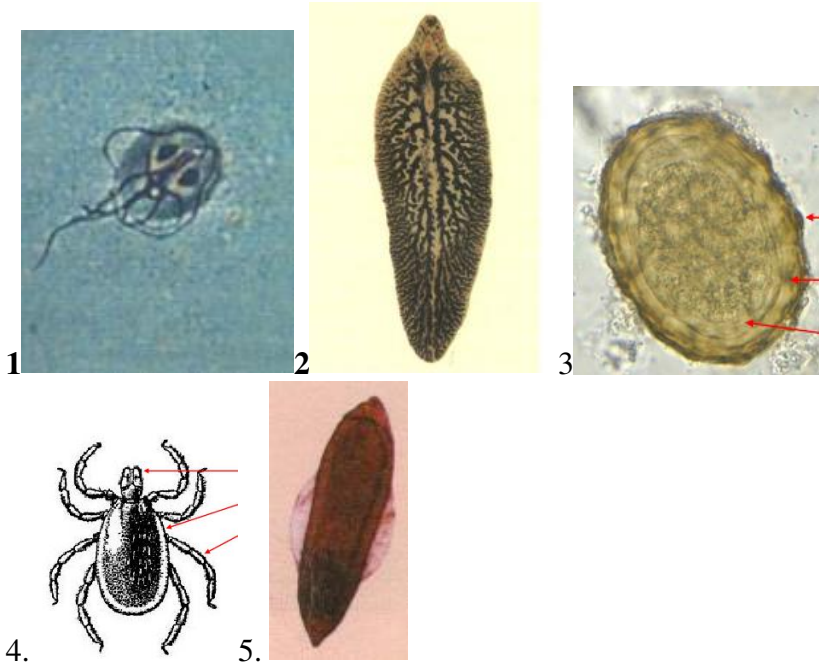
Реализуемые компетенции	Номера тестов
УК-1	35-75
<i>ОПК – 3</i>	1-34

Темы групповых и/или индивидуальных творческих заданий/проектов

по дисциплине Биология

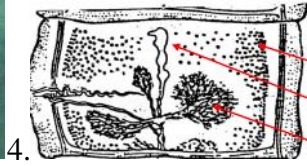
Индивидуальное задание.

- 1. Пять «немых» рисунков, которым надо дать латинские названия, систематическое положение и назвать диагностические признаки.**



- 2. Пять «немых» рисунков, которым надо дать латинские названия, систематическое положение и назвать диагностические признаки.**

1. 2. 3.



4.

5.



5. Методические материалы, определяющие процедуры оценивания компетенции

Текущий контроль представляет собой проверку усвоения учебного материала теоретического и практического характера, регулярно осуществляемую на протяжении семестра. К достоинствам данного типа относится его систематичность, непосредственно коррелирующаяся с требованием постоянного и непрерывного мониторинга качества обучения. Компетенцию целиком, а не отдельные ее элементы (знания, умения, навыки) при подобном контроле проверить невозможно. К основным формам текущего контроля (текущей аттестации) можно отнести устный опрос, письменные задания, контрольные работы. Основные формы: зачет и экзамен. Текущий контроль и промежуточная аттестация традиционно служат основным средством обеспечения в учебном процессе «обратной связи» между преподавателем и обучающимся, необходимой для стимулирования работы обучающихся и совершенствования методики преподавания учебных дисциплин. Наконец, экзамен служит для проверки результатов обучения в целом. Лишь она позволяет оценить совокупность приобретенных обучающимся универсальных и профессиональных компетенций.

Процедуры оценивания знаний, умений, навыков и (или) опыта деятельности приводятся в форме контрольной работы и экзамена.

Тесты - простейшая форма контроля, направленная на проверку владения терминологическим аппаратом, современными информационными технологиями и конкретными знаниями в области фундаментальных и прикладных дисциплин.

Тест состоит из небольшого количества элементарных задач; может предоставлять возможность выбора из перечня ответов; занимает часть учебного занятия (10–30 минут); правильные решения разбираются на том же или следующем занятии; частота тестирования определяется преподавателем

Экзамен служит формой проверки качества выполнения обучающимися лабораторных работ, усвоения учебного материала практических и семинарских занятий, успешного прохождения производственной и преддипломной практик и выполнения в процессе этих практик всех учебных поручений в соответствии с утвержденной программой.

Критерии оценки промежуточной аттестации в форме экзамена:

оценка «**отлично**» выставляется обучающемуся, если он: а) раскрывает полное знание по общим закономерностям происхождения жизни, законам генетики, наследственным заболеваниям человека, основным проблемам биосферы и экологии; б) готов и умеет учебной, научной, научно – популярной литературой, интернетом для профессиональной деятельности, биологическим оборудованием; в) в полной мере владеет навыками оказания первой помощи при чрезвычайных ситуациях.

- оценка «**хорошо**» выставляется обучающемуся, если он: а) демонстрирует знания по общим закономерностям происхождения жизни, законам генетики, наследственным заболеваниям человека, основным проблемам биосферы и экологии с небольшими неточностями; б) Умеет пользоваться биологическим оборудованием с незначительными ошибками; в) владеет навыками решения задач;

- оценка «**удовлетворительно**» выставляется обучающемуся, если он: а) демонстрирует частичные знания по общим закономерностям происхождения жизни, законам генетики, наследственным заболеваниям человека, основным проблемам биосферы и экологии; б) не в полной мере умеет пользоваться биологическим оборудованием и при проведении лабораторных опытов допускает ошибки; в) не владеет понятийным материалом при изложении темы;

- оценка «**неудовлетворительно**» выставляется обучающемуся, если имеет место: а) сбой в выполнении заданий; б) отказ от выполнения работы; в) не владеет навыками решения задач и выполнении лабораторных опытов.

Критерии оценки ситуационные задачи:

- оценка «**отлично**» выставляется обучающемуся, если: а) проведен детальный критический анализ явления, ситуации, инцидентов; б) цель общения достигнута

полностью, тема задания раскрыта в заданном объеме; г) сформулированы и высказаны правильный диагноз;

- оценка **«хорошо»** выставляется обучающемуся, если: а) перечислены все перечисленных параметров, но допущение ряда несущественных ошибок; б) высказан диагноз

- , но четко не объяснен.

- оценка **«удовлетворительно»** выставляется обучающемуся, если: а) задача выполнена не полностью, но цель в основном достигнута; б) высказаны предположения диагноза, но не я нечетко аргументированы

- оценка **«неудовлетворительно»** выставляется обучающемуся, если имеет место: а) сбой в выполнении заданий; б) отказ от выполнения работы.

Критерии оценки коллоквиума:

- **«отлично»** выставляется обучающемуся, если в ответе имеет место а) полное соответствие заявленной тематике; б) четкое выделение существенных признаков изученного; в) правильное выявление причинно-следственных связей и формулировка выводов и обобщений; г) логичность построения исследования (отражены цели и задачи, описана проблема, обоснованы методы и средства анализа); д) свободное оперирование фактами и сведениями; е) допускаются единичные несущественные ошибки, самостоятельно исправленные студентом; ж) высказаны интересные и оригинальные идеи;

- оценка **«хорошо»** выставляется обучающемуся, если в ответе присутствуют все перечисленные параметры, но отмечаются отдельные несущественные ошибки, исправленные студентом после указания на них преподавателем; б) допускаются некоторые неточности в формулировках, выводах и обобщениях; отсутствие оригинальности в выступлении;

- оценка **«удовлетворительно»** выставляется обучающемуся, если есть а) затруднения при ответах на вопросы и при выполнении основных блоков работы; б) допущены существенные ошибки, исправленные с помощью преподавателя; в) изложение полученных знаний неполное и не всегда логичное;

- оценка **«неудовлетворительно»** выставляется обучающемуся, если а) изложение материала бессистемное с выделением случайных признаков явления; б) студент не умеет производить простейшие операции анализа и синтеза, делать обобщения и выводы; в) не знает и не понимает изученный материал; г) совершает существенные ошибки, которые не в состоянии исправить даже с помощью преподавателя.

Критерии оценки контрольной работы:

Оценка **«зачтено (отлично)»** выставляется, если студент:

представил контрольную работу в установленный срок и оформил ее в строгом соответствии с изложенными требованиями;

использовал рекомендованную и дополнительную учебную литературу;

при выполнении упражнений показал высокий уровень знания, проявил творческий подход при ответе на вопросы;

выполнил работу грамотно с точки зрения поставленной задачи, т.е. без ошибок и недочетов или допустил не более одного недочета.

Оценка **«зачтено (хорошо)»** выставляется, если студент:

представил контрольную в установленный срок и оформил ее в соответствии с изложенными требованиями;

использовал рекомендованную и дополнительную литературу;

при выполнении упражнений показал хороший уровень знания, практически правильно сформулировал ответы на поставленные вопросы, представил общее знание информации по проблеме;

выполнил работу полностью, но допустил в ней: а) не более одной негрубой ошибки и одного недочета б) или не более двух недочетов.

Оценка «зачтено (удовлетворительно)» выставляется, если студент:
представил работу в установленный срок, при оформлении работы допустил незначительные отклонения от изложенных требований;
показал достаточные знания по основным темам контрольной работы;
использовал рекомендованную литературу;
выполнил не менее половины работы или допустил в ней а) не более двух грубых ошибок, б) или не более одной грубой ошибки и одного недочета, в) или не более двух-трех негрубых ошибок, г) или одной негрубой ошибки и трех недочетов, д) или при отсутствии ошибок, но при наличии 4-5 недочетов.

Оценка «незачтено (неудовлетворительно)» выставляется:

а) когда число ошибок и недочетов превосходит норму, при которой может быть выставлена оценка «зачтено (удовлетворительно)» или если правильно выполнено менее половины работы;

б) если студент не приступал к выполнению работы или правильно выполнил не более 10 процентов всех заданий.

Критерии оценки зачета:

оценка «зачтено» выставляется студенту, если:

- студент показывает глубокие знания программного материала;
- логично и аргументировано отвечает на поставленный вопрос;
- демонстрирует понимание проблемы, однако при ответе допускает несущественные погрешности.

оценка «не зачтено» выставляется студенту, если:

- студент показывает недостаточные знания (ключевые для учебного курса понятия трактуются ошибочно).

Критерии оценки тестирования:

- оценка «отлично» выставляется обучающемуся, если он правильно ответил на 90% вопросов теста;
- оценка «хорошо» выставляется обучающемуся, если он правильно ответил на 80-90% вопросов теста;
- оценка «удовлетворительно» выставляется обучающемуся, если он правильно ответил на 70-80% вопросов теста;
- оценка «неудовлетворительно» выставляется обучающемуся, если он правильно ответил на менее 69% вопросов теста.

Критерии оценки индивидуальных творческих заданий:

- «отлично» - а) полное соответствие заявленной тематике; б) четкое выделение существенных признаков изученного; в) правильное выявление причинно-следственных связей и формулировка выводов и обобщений; г) логичность построения исследования (отражены цели и задачи, описана проблема, обоснованы методы и средства анализа); д) свободное оперирование фактами и сведениями; е) допускаются единичные несущественные ошибки, самостоятельно исправленные студентом;
- оценка «хорошо» - а) наличие всех перечисленных параметров у выступающего, но отдельные несущественные ошибки, исправленные студентом после указания на них преподавателями; б) допускаются некоторые неточности в формулировках, выводах и обобщениях; отсутствие оригинальности в выступлении;
- оценка «удовлетворительно» - а) затруднения при ответах на вопросы и при выполнении основных блоков работы; б) допущены существенные ошибки, исправленные с помощью преподавателя; в) изложение полученных знаний неполное и не всегда логичное;
- оценка «неудовлетворительно» - а) изложение материала бессистемное с выделением случайных признаков явления; б) неумение производить простейшие операции анализа и синтеза, делать обобщения и выводы; в) полное незнание и непонимание изученного материала; г) ошибки существенные и неисправленные даже с помощью преподавателя.

Аннотация дисциплины

Дисциплина (Модуль)	Биология
Содержание	Фундаментальные основы биологии клетки, генетики, биологии развития, микро- и макроэволюции, антропогенеза, общей экологии, паразитологии и экологии человека.
Реализуемые компетенции	УК-1 способен осуществлять критический анализ проблемных ситуаций на основе системного подхода, вырабатывать стратегию действий . ОПК-3. Способен к противодействию применения допинга в спорте и борьбе с ним населения.
Индикаторы достижения компетенции	<p>УК – 1.1. Знает теорию системного подхода; последовательность и требования к осуществлению поисковой и аналитической деятельности для решения поставленных задач;</p> <p>УК – 1.2. выделяет этапы решения и действия по решению задачи; находить, критически анализирует и выбирает информацию, необходимую для решения поставленной задачи; рассматривает различные варианты решения задачи;</p> <p>УК – 1.3. при анализе проблемных ситуаций оценивает преимущества и риски; грамотно, логично, аргументировано формулирует; собственные суждения и оценки; отличает факты от мнений, интерпретаций, оценок и т.д. в рассуждениях других участников деятельности;</p> <p>УК-1.4 рассматривает и предлагает возможные варианты решения поставленной задачи, оценивая практических последствий возможных решений поставленных задач.</p> <p>ОПК-3.1. Руководствуется современными требованиями в области борьбы с допингом и противодействия его применения в спорте.</p> <p>ОПК-3.2. Оценивает и классифицирует фармакологические препараты разных групп и классов, запрещенных к применению комиссией Международного олимпийского комитета.</p> <p>ОПК-3.3. Анализирует биохимические и молекулярно-биологические механизмы развития патологических процессов в клетках и тканях организма спортсмена при приеме запрещенных препаратов.</p>
Грудоемкость, з.е.	216 часов; з.е.6
Формы отчетности (в т.ч. по семестрам)	1 семестр – контрольная работа 2 семестр - экзамен.