

МИНИСТЕРСТВО НАУКИ И ВЫСШЕГО ОБРАЗОВАНИЯ РОССИЙСКОЙ  
ФЕДЕРАЦИИ  
ФЕДЕРАЛЬНОЕ ГОСУДАРСТВЕННОЕ БЮДЖЕТНОЕ ОБРАЗОВАТЕЛЬНОЕ  
УЧРЕЖДЕНИЕ ВЫСШЕГО ОБРАЗОВАНИЯ  
«СЕВЕРО-КАВКАЗСКАЯ ГОСУДАРСТВЕННАЯ АКАДЕМИЯ»



«УТВЕРЖДАЮ»  
Проректор по учебной работе  
Г.Ю. Нагорная  
03 2020 г.

**РАБОЧАЯ ПРОГРАММА ДИСЦИПЛИНЫ**

Биология

Уровень образовательной программы специалитет

Специальность 30.05.03 Медицинская кибернетика

Форма обучения очная

Срок освоения ОП 6 лет

Институт Медицинский

Кафедра разработчик РПД Биология

Выпускающая кафедра Медицинская кибернетика

Начальник  
учебно-методического управления

Семенова Л.У.

Директор института

Узденов М.Б.

Заведующий выпускающей кафедрой

Боташева Ф.Ю.

Черкесск, 2020 г.

## СОДЕРЖАНИЕ

<b>1. Цели освоения дисциплины</b>	3
<b>2. Место дисциплины в структуре образовательной программы</b>	4
<b>3. Планируемые результаты обучения по дисциплине</b>	4
<b>4. Структура и содержание дисциплины</b>	6
4.1. Объем дисциплины и виды учебной работы	6
4.2. Содержание дисциплины	7
4.2.1. Разделы (темы) дисциплины, виды учебной деятельности и формы контроля	7
4.2.2. Лекционный курс	8
4.2.3. Лабораторный практикум	13
4.2.4. Практические занятия	14
4.3. Самостоятельная работа обучающегося	19
<b>5. Перечень учебно-методического обеспечения для самостоятельной работы обучающихся по дисциплине</b>	21
<b>6. Образовательные технологии</b>	25
<b>7. Учебно-методическое и информационное обеспечение дисциплины</b>	26
7.1. Перечень основной и дополнительной учебной литературы	26
7.2. Перечень ресурсов информационно-телекоммуникационной сети «Интернет»	27
7.3. Информационные технологии	27
<b>8. Материально-техническое обеспечение дисциплины</b>	28
8.1. Требования к аудиториям (помещениям, местам) для проведения занятий	28
8.2. Требования к оборудованию рабочих мест преподавателя и обучающихся	30
8.3. Требования к специализированному оборудованию	30
<b>9. Особенности реализации дисциплины для инвалидов и лиц с ограниченными возможностями здоровья</b>	30
<b>Приложение 1. Фонд оценочных средств</b>	
<b>Приложение 2. Аннотация рабочей программы дисциплины</b>	

## 1. ЦЕЛИ ОСВОЕНИЯ ДИСЦИПЛИНЫ

**Целями** освоения дисциплины «биология» являются:

- Ознакомление обучающихся с фундаментальными основами биологии клетки, генетики, биологии развития, микро- и макроэволюции, антропогенеза, общей экологии, паразитологии и экологии человека.
- Формирование естественнонаучной и мировоззренческой подготовки врача на основе знания информационной базы данных из различных областей биологии, дающих возможность доступа к использованию фундаментальных знаний в профилактических, диагностических и лечебных целях.
- Воспитание у обучающихся чувства ответственности перед выбранной профессией, связанной с созданием и поддержанием здоровья нации и личного здоровья.

**Задачами** дисциплины являются:

- приобретение знаний в области организации и функционировании живых систем и общих свойств живого; общих закономерностей передачи и изменений наследственных признаков и свойств в поколениях и их роли в наследственной патологии человека; закономерностей процесса эмбриогенеза, в том числе эмбрионального развития человека; биологии развития и медицинского значения паразитов человека; общих закономерностей эволюции живых систем; основных направлений эволюции систем и органов; общих закономерностей развития биосферы и роли человека как творческого экологического фактора на разных этапах антропогенеза;

- обучение важнейшим методам микроскопирования и методикам приготовления и окраски временных микропрепаратов для анализа структуры и идентификации клеток, типов хромосом и хроматина, фаз деления (митоза и мейоза), эмбриональных стадий развития позвоночных, идентификации возбудителей паразитарных болезней;

- обучение применять законы наследования для определения вероятности появления нормальных и патологических признаков в генотипе и их проявления в фенотипе и прогнозирования наследственных заболеваний человека в результате решения генетических задач; ознакомление обучающихся с принципами организации медико-генетического консультирования;

- приобретение знаний по проведению диагностических и профилактических мероприятий, направленных на предупреждение возникновения инфекционных заболеваний;

- обучение выбору оптимальных схем идентификации на макропрепаратах гомологичных и аналогичных структур в системах органов позвоночных и обоснованию генетической этиологии наследственных заболеваний и онтофилогенетических пороков развития (кровеносной, мочеполовой, нервной и др. систем);

- обучение обосновывать общие закономерности, направления и факторы эволюции для объяснения адаптивного характера эволюционного процесса; обучение закономерностям популяционной экологии, процессам развития и функционирования экосистем и биосферы в целом для планирования стратегии существования человека в биосфере, а также для организации профилактических мероприятий и медицинской помощи населению;

- формирование навыков изучения научной литературы и официальных статистических обзоров;

- формирование навыков общения с больными с учетом этики и деонтологии в зависимости от выявленной патологии и характерологических особенностей пациентов; навыков общения с коллективом.

## 2. МЕСТО ДИСЦИПЛИНЫ В СТРУКТУРЕ ОБРАЗОВАТЕЛЬНОЙ ПРОГРАММЫ

2.1. Дисциплина «Биология» относится к базовой части Блока 1 Дисциплины (модули), имеет тесную связь с другими дисциплинами.

2.2. В таблице приведены предшествующие и последующие дисциплины, направленные на формирование компетенций дисциплины в соответствии с матрицей компетенций ОП.

### Предшествующие и последующие дисциплины, направленные на формирование компетенций

№ п/п	Предшествующие дисциплины	Последующие дисциплины
1	Знания, полученные на предыдущем уровне образования	Физиология Микробиология, вирусология Генетика Учебная практика (практика по получению первичных профессиональных умений и навыков, в том числе первичных умений и навыков научно-исследовательской деятельности) Общая биофизика Фармакология Производственная практика (преддипломная практика)

### 3. ПЛАНИРУЕМЫЕ РЕЗУЛЬТАТЫ ОБУЧЕНИЯ

Планируемые результаты освоения образовательной программы (ОП) – компетенции обучающихся определяются требованиями стандарта по направлению подготовки (специальности) и формируются в соответствии с матрицей компетенций ОП

№ п/п	Номер/ индекс компетенц ии	Наименование компетенции (или ее части)	В результате изучения дисциплины обучающиеся должны:
1	2	3	4
1	ОПК - 1	готовность решать стандартные задачи профессиональной деятельности с использованием информационных, библиографических ресурсов, медико-биологической терминологии, информационно-коммуникационных технологий и учетом основных требований информационной безопасности	<b>Знать:</b> - методы решения стандартных задач биологической направленности с использованием информационных, библиографических ресурсов; -медико-биологическую терминологию; -информационно-коммуникационные технологии и основные требования информационной безопасности Шифр 3 (ОПК-1) -2 <b>Уметь:</b> -решать стандартные задачи биологической направленности с использованием информационных, библиографических ресурсов; -использовать в профессиональной деятельности информационно-коммуникационных технологий с учетом основных требований информационной безопасности

			<p>Шифр: У (ОПК-1) -2</p> <p><b>Владеть:</b> - навыками решения стандартных задач биологической направленности с использованием информационных, библиографических ресурсов;</p> <p>- навыками использования в профессиональной деятельности информационно-коммуникационных технологий с учетом основных требований информационной безопасности</p> <p>Шифр: В (ОПК-1) -2</p>
2	ОПК-5	<p>готовность к использованию основных физико-химических, математических и иных естественнонаучных понятий и методов при решении профессиональных задач</p>	<p><b>Знать:</b> Содержание процесса формирования целей профессионального и личностного развития, способы его реализации при решении профессиональных задач, подходы и ограничения при использовании творческого потенциала</p> <p>Шифр 3 (ОПК-5) -7</p> <p><b>Уметь:</b> формулировать цели личностного и профессионального развития и условия их самореализации с учётом индивидуально-личностных особенностей и возможностей использования творческого потенциала.</p> <p>Шифр: У (ОПК-5) -7</p> <p><b>Владеть:</b> Приемами и технологиями формирования целей саморазвития и их самореализации, критической оценки результатов деятельности по решению профессиональных задач и использованию творческого потенциала.</p> <p>Шифр: В (ОПК-5) -7</p>

#### 4. СТРУКТУРА И СОДЕРЖАНИЕ ДИСЦИПЛИНЫ

##### 4.1. Объем дисциплины и виды работы

Вид работы		Всего часов	Семестры*		
			№ 1	№ 2	№ 3
			часов	часов	часов
1	2	3	4	5	
<b>Аудиторная контактная работа (всего)</b>		218	60	80	58
В том числе:					
Лекции (Л)		72	20	32	20
Практические занятия (ПЗ)		126	40	48	38
Лабораторные занятия (ЛЗ)		20			20
<b>Внеаудиторная контактная работа</b>		5,2	1,5	1,7	2
В том числе: <i>индивидуальные и групповые консультации</i>		5,2	1,5	1,7	2
<b>Самостоятельная работа (СР)** (всего)</b>		136	46	62	28
<i>Реферат (Реф)</i>		12	6	4	2
<i>Подготовка к занятиям (ПЗ)</i>		22	10	12	10
<i>Подготовка к текущему контролю (ПТК)</i>		22	10	10	2
<i>Подготовка к промежуточному контролю (ППК)</i>		30	10	10	10
<i>Самоподготовка</i>		40	10	26	4
<b>Промежуточная аттестация</b>	Контрольная работа		<i>К/р</i>		
			0,5		
	Зачет (З)			3	
				0,3	
	экзамен (Э)	Э (36)			Э (36)
	<b>в том числе:</b>				
Прием экз., час.	0,5			0,5	
Консультация, час.	2			2	
СРС, час.	33,5			33,5	
<b>ИТОГО: Общая трудоемкость</b>	<b>часов</b>	396	108	144	144
	<b>зач. ед.</b>	11	3	4	4

## 4.2. Содержание дисциплины:

### 4.2.1. Разделы дисциплины биологии, виды учебной деятельности и формы контроля

№ п/п	№ семестра	Наименование раздела (темы) дисциплины	Виды деятельности, включая самостоятельную работу (в часах)					Формы текущей и промежуточной аттестации
			Л	ЛР	ПЗ	СР	всего	
1	2	3	4	5	6	7	8	9
1.	1	Раздел 1. Экологические системы. Биосфера	4		6	10	20	Входной контроль, опрос, ситуационные задачи, реферат, тестирование
2.		Раздел 2. Медицинская паразитология	16		34	36	88	
<b>Итого за 1 семестр</b>			<b>20</b>		<b>40</b>	<b>46</b>	<b>108</b>	
<b>Внеаудиторная контактная работа</b>							<b>1,5</b>	
<b>Промежуточная аттестация</b>							<b>0,5</b>	<b>К/Р</b>
5.	2	Раздел 3. Биология развития	16		24	30	70	Входной контроль, опрос, ситуационные задачи, реферат, тестирование
6.	2	Раздел 4. Вопросы эволюции	16		24	32	72	
<b>Внеаудиторная контактная работа</b>							<b>1,7</b>	
<b>Промежуточная аттестация</b>							<b>0,3</b>	<b>Зачет</b>
<b>Итого за 2 семестр</b>			<b>32</b>		<b>48</b>	<b>62</b>	<b>144</b>	
3	3	Раздел 5. Биология клетки. Реализация основных процессов жизнедеятельности	14	10	24	18	58	Входной контроль, опрос, ситуационные задачи, реферат, тестирование
	3	Раздел 6. Закономерности формирования и наследования признаков	6	10	14	10	30	
<b>Внеаудиторная контактная работа</b>							<b>2</b>	
<b>Промежуточная аттестация</b>							<b>36</b>	<b>Экзамен</b>
<b>Итого за 3 семестр</b>			<b>20</b>	<b>20</b>	<b>38</b>	<b>28</b>	<b>144</b>	
<b>Всего за 3 семестра</b>			<b>72</b>	<b>20</b>	<b>126</b>	<b>142</b>	<b>396</b>	

#### 4.2.2. Лекционный курс

№ п/п	Наименование раздела дисциплины	Наименование темы лекции	Содержание лекции	Всего часов
1	2	3	4	5
<b>Семестр 1</b>				
1	Раздел 1. Экологические системы. Биосфера	<b>Основы экологии</b>	<ol style="list-style-type: none"> <li>1. Экология как наука. Основные понятия экологии.</li> <li>2. Факторы среды.</li> <li>3. Биологические аспекты экологии человека.</li> <li>4. Цепи питания. Формы биотических связей.</li> <li>5. Паразитизм как биологический феномен. Возраст и происхождение паразитизма.</li> <li>6. Амебы группы <i>Limax</i>, их медицинское значение.</li> </ol>	4
2	Раздел 2. Медицинская паразитология	<b>Экологическая паразитология</b>	<ol style="list-style-type: none"> <li>1. Предмет экологической паразитологии.</li> <li>2. Классификация паразитов и их хозяев.</li> <li>3. Система паразит – хозяин.</li> <li>4. Паразитарная система.</li> <li>5. Понятие о биологических основах профилактики паразитарных заболеваний.</li> </ol>	4
3		<b>Биологические основы трансмиссивных и природно-очаговых болезней</b>	<ol style="list-style-type: none"> <li>1. Понятие о трансмиссивных болезнях.</li> <li>2. Природный очаг и его структура.</li> <li>3. Членистоногие компоненты природных очагов, их медицинское значение.</li> <li>4. Биологические основы профилактики трансмиссивных и природно-очаговых болезней.</li> </ol>	4
4		<b>Биологические основы паразитарных болезней жарких стран</b>	<ol style="list-style-type: none"> <li>1. Специфика паразитарных болезней в жарких странах.</li> <li>2. Малярия и трипаносомозы – основные протозойные болезни жарких стран.</li> <li>3. Шистосомозы и филяриатозы – основные гельминтозы жарких стран.</li> </ol>	4

5		<b>Биосфера и человек Основы экологии</b>	<ol style="list-style-type: none"> <li>1. Биосфера и ее структура.</li> <li>2. Эволюция биосферы.</li> <li>3. Взаимоотношения человека и природы.</li> <li>4. Медико-биологические аспекты ноосферы. Охрана окружающей среды.</li> <li>5. Экология как наука. Основные понятия экологии.</li> <li>6. Факторы среды.</li> <li>7. Биологические аспекты экологии человека.</li> <li>8. Цепи питания. Формы биотических связей.</li> <li>9. Паразитизм как биологический феномен. Возраст и происхождение паразитизма.</li> <li>10. Амебы группы <i>Limax</i>, их медицинское значение.</li> </ol>	4
6	<b>Всего часов за 1 семестр</b>			<b>20</b>
<b>Семестр 2</b>				
7	Раздел 3. Биология развития	<b>Размножение организмов</b>	<ol style="list-style-type: none"> <li>1. Размножение как универсальное свойство живого.</li> <li>2. Формы размножения организмов.</li> <li>3. Эволюция полового процесса.</li> <li>4. Гаметогенез. Строение половых клеток.</li> <li>5. Осеменение. Оплодотворение.</li> <li>6. Особенности репродукции человека.</li> </ol>	8
8		<b>Основы онтогенеза (эмбриональное развитие)</b>	<ol style="list-style-type: none"> <li>1. Периодизация онтогенеза.</li> <li>2. Эмбриогенез.</li> <li>3. Реализация действия генов в онтогенезе.</li> <li>4. Критические периоды развития. Тератогенез.</li> </ol>	4
9		<b>Основы онтогенеза (постэмбриональное развитие)</b>	<ol style="list-style-type: none"> <li>1. Периодизация постнатального онтогенеза.</li> <li>2. Рост: закономерности и регуляции роста.</li> <li>3. Конституция и габитус.</li> <li>4. Старение и старость. Теории старения.</li> <li>5. Смерть клиническая и биологическая.</li> <li>6. Понятие о реанимации и эвтаназии.</li> </ol>	4
10	Раздел 4. Вопросы эволюции	<b>Филогенез систем органов хордовых животных</b>	<ol style="list-style-type: none"> <li>1. Связь онтогенеза и филогенеза. Биогенетический закон.</li> <li>2. Филэмбриогенезы.</li> <li>3. Способы органогенеза. Корреляции.</li> </ol>	8

			<p>4. Филогенез покровов и скелета хордовых животных.</p> <p>5. Филогенез нервной, кровеносной и дыхательной, пищеварительной и мочеполовой систем.</p> <p>6. Онтофилогенетическая обусловленность аномалий развития систем органов хордовых животных.</p>	
11		<b>Гомеостаз и хронобиология</b>	<p>1. Определение гомеостаза. Уровни его организации и механизмы регуляции.</p> <p>2. Хронобиология, ее медицинские аспекты.</p>	4
12		<b>Регенерация и трансплантация органов и тканей</b>	<p>1. Регенерация: ее виды, уровни и способы.</p> <p>2. Трансплантация органов и тканей.</p>	4
<b>Всего часов за 2 семестр</b>				<b>32</b>
<b>Семестр 3</b>				
13	Раздел 5. Биология клетки. Реализация основных процессов жизнедеятельности	<b>Человек в системе природы</b>	<p>1. Определение понятия жизнь.</p> <p>2. Свойства и признаки живого.</p> <p>3. Уровни организации живого.</p> <p>4. Предмет биологии. Значение биологии для медицины.</p> <p>5. Положение человека в системе животного мира.</p> <p>6. Человек как биологическое и социальное существо.</p>	2
14		<b>Клетка. Клеточная теория. Организация потоков веществ и энергии в клетке</b>	<p>1. Клетка – элементарная единица живого.</p> <p>2. Клеточная теория; современное ее состояние.</p> <p>3. Основные формы клеточной организации.</p> <p>4. Строение, свойства и функции элементарной мембраны.</p> <p>5. Организация потока веществ в клетке.</p> <p>6. Организация потока энергии в клетке.</p>	4
15		<b>Организация потока генетической информации</b>	<p>1. Структура и функции клеточного ядра.</p> <p>2. Хромосомы: структура и классификация.</p> <p>3. Клеточный и митотический циклы.</p> <p>4. Митоз, мейоз: цитологическая и цитогенетическая характеристика, значение.</p>	4

16		<b>Организация наследственного материала</b>	<ol style="list-style-type: none"> <li>1. Наследственность и изменчивость – фундаментальные свойства живого.</li> <li>2. Эволюция понятия «ген».</li> <li>3. Доказательства роли ДНК в передаче генетической информации.</li> <li>4. Строение и функции нуклеиновых кислот.</li> <li>5. Генетический код и его свойства.</li> <li>6. Свойства и классификация генов.</li> <li>7. Уровни упаковки генетического материала.</li> <li>8. Уровни структурно-функциональной организации наследственного материала.</li> <li>9. Биосинтез белка в клетке.</li> <li>10. Регуляция транскрипции у прокариот и эукариот.</li> <li>11. Цитоплазматическая наследственность.</li> <li>12. Генная инженерия.</li> </ol>	4
17	Раздел 6. Закономерности формирования и наследования признаков	<b>Закономерности наследования. Взаимодействие и сцепление генов. Изменчивость</b>	<ol style="list-style-type: none"> <li>1. Генетика как наука. Типы наследования признаков.</li> <li>2. Закономерности наследования при моногибридном и полигибридном скрещиваниях.</li> <li>3. Взаимодействие и сцепление генов как ограничение законов Менделя.</li> <li>4. Изменчивость и ее формы.</li> <li>5. Мутагенные факторы и мутагенез.</li> <li>6. Репарация наследственного материала.</li> <li>7. Биологические основы канцерогенеза</li> </ol>	2

18		<b>Биология и генетика пола Основы генетики человека</b>	<ol style="list-style-type: none"> <li>1. Пол как биологический признак. Первичные и вторичные половые признаки.</li> <li>2. Теории определения пола.</li> <li>3. Дифференцировка и переопределение пола.</li> <li>4. Половой хроматин и гипотеза Мари Лайон.</li> <li>5. Хромосомные болезни пола.</li> <li>6. Генетика человека: предмет и задачи.</li> <li>7. Специфика генетики человека.</li> <li>8. Методы изучения генетики человека.</li> <li>9. Генные, хромосомные и геномные мутации как причина наследственной патологии человека.</li> <li>10. Медико-генетическое консультирование.</li> </ol>	2
19		<b>Генетика популяций</b>	<ol style="list-style-type: none"> <li>1. Вид и его критерии. Популяционная структура вида.</li> <li>2. Генетические процессы в больших и малых популяциях.</li> <li>3. Синтетическая теория эволюции.</li> <li>4. Элементарные эволюционные факторы</li> </ol>	2
<b>Всего часов за 3 семестр</b>				<b>20</b>
<b>ИТОГО часов в семестре:</b>				<b>72</b>

#### 4.2.3. Лабораторный практикум

№ п/п	Наименование раздела учебной дисциплины	Наименование лабораторного занятия	Содержание лабораторной работы	Всего часов
<b>3 семестр</b>				
1	Биология клетки. Реализация основных процессов жизнедеятельности	Человек в системе природы	Теории происхождения жизни. Доказательства эволюции органического мира Методы изучения живого Положение человека в системе органического мира	2
2		Работа с микроскопом. Техника микроскопирования.	Устройства увеличительных приборов. Правила работы с микроскопом. Приготовление микропрепаратов растительной и животной клетки.	2

3		Биология клетки. Поток веществ и энергии в клетке.	Осмотические явления в растительной и животной клетке. Плазмолиз, тургор, деплазмолиз, гемолиз.	2
4		Временная организация клетки. Основы цитогенетики.	Рассмотреть микропрепарат «Митоз в корешке лука» сделать зарисовки и определить фазы митоз. Заполнить таблицу митоза и мейоза. Проанализировать кариотип человека	2
5	Закономерности формирования и наследования признаков.	Закономерности наследования. Независимое наследование и взаимодействие генов. Сцепленное наследование. Генетика пола. Сцепленное с полом наследование.	Решение задач по менделевскому наследованию. Решение задач по сцепленному наследованию, наследованию сцепленным с полом.	2
6		Изменчивость и ее формы.	Построение вариационной кривой по данным роста новорожденных и призывников.	2
7		Биология и генетика пола.	Обнаружение X – хромосомы в слизистом эпителии	2
8		Медицинская генетика. Методы исследований генетики человека. Решение генетических задач Генные и хромосомные болезни человека.	Составление и анализ родословных Решение всех видов генетических задач. Дактилоскопические исследования	2
		<i>Итоговое занятие по генетике.</i>	<i>Коллоквиум № 2</i>	
9	Биология развития	Размножение организмов Онтогенез. Общие закономерности эмбрионального развития. Онтогенез. Постэмбриональное развитие.	Изучение микропрепаратов по размножению. Изучение микропрепаратов и рисунков по эмбриональному развитию Проведение антропометрических исследований	2
<b>ИТОГО часов в семестре</b>				<b>20</b>

#### 4.2.4. Практические занятия

№ п/п	Наименование раздела дисциплины	Наименование темы лекции	Содержание лекции	Всего часов
1	2	3	4	5
<b>Семестр 1</b>				
1	Раздел 1.	<b>Основы экологии</b>	1. Экология как наука.	6

	Экологические системы. Биосфера		<p>Основные понятия экологии.</p> <p>2. Факторы среды.</p> <p>3. Биологические аспекты экологии человека.</p> <p>4. Цепи питания. Формы биотических связей.</p> <p>5. Паразитизм как биологический феномен. Возраст и происхождение паразитизма.</p> <p>6. Амебы группы <i>Limax</i>, их медицинское значение.</p>	
2	Раздел 2. Медицинская паразитология	<b>Экологическая паразитология</b>	<p>1. Предмет экологической паразитологии.</p> <p>2. Классификация паразитов и их хозяев.</p> <p>3. Система паразит – хозяин.</p> <p>4. Паразитарная система.</p> <p>5. Понятие о биологических основах профилактики паразитарных заболеваний.</p>	8
3		<b>Биологические основы трансмиссивных и природно-очаговых болезней</b>	<p>1. Понятие о трансмиссивных болезнях.</p> <p>2. Природный очаг и его структура.</p> <p>3. Членистоногие компоненты природных очагов, их медицинское значение.</p> <p>4. Биологические основы профилактики трансмиссивных и природно-очаговых болезней.</p>	8
4		<b>Биологические основы паразитарных болезней жарких стран</b>	<p>1. Специфика паразитарных болезней в жарких странах.</p> <p>2. Малярия и трипаносомозы – основные протозойные болезни жарких стран.</p> <p>3. Шистосомозы и филяриатозы – основные гельминтозы жарких стран.</p>	8
5		<b>Биосфера и человек</b>	<p>1. Биосфера и ее структура.</p> <p>2. Эволюция биосферы.</p> <p>3. Взаимоотношения человека и природы.</p> <p>4. Медико-биологические аспекты ноосферы. Охрана окружающей среды.</p>	4

6		<b>Основы экологии</b>	1. Экология как наука. Основные понятия экологии. 2. Факторы среды. 3. Биологические аспекты экологии человека. 4. Цепи питания. Формы биотических связей. 5. Паразитизм как биологический феномен. Возраст и происхождение паразитизма. 6. Амебы группы <i>Limax</i> , их медицинское значение.	6
7	<b>Всего часов за 1 семестр</b>			<b>40</b>
<b>Семестр 2</b>				
8	Раздел 3. Биология развития	<b>Размножение организмов</b>	1. Размножение как универсальное свойство живого. 2. Формы размножения организмов. 3. Эволюция полового процесса. 4. Гаметогенез. Строение половых клеток. 5. Осеменение. Оплодотворение. 6. Особенности репродукции человека.	8
9		<b>Основы онтогенеза (эмбриональное развитие)</b>	1. Периодизация онтогенеза. 2. Эмбриогенез. 3. Реализация действия генов в онтогенезе. 4. Критические периоды развития. Тератогенез.	8
10		<b>Основы онтогенеза (постэмбриональное развитие)</b>	1. Периодизация постнатального онтогенеза. 2. Рост: закономерности и регуляции роста. 3. Конституция и габитус. 4. Старение и старость. Теории старения. 5. Смерть клиническая и биологическая. 6. Понятие о реанимации и эвтаназии.	8
11	Раздел 4. Вопросы эволюции	<b>Филогенез систем органов хордовых животных</b>	1. Связь онтогенеза и филогенеза. Биогенетический закон. 2. Филэмбриогенезы.	8

			3. Способы органогенеза. Корреляции. 4. Филогенез покровов и скелета хордовых животных. 5. Филогенез нервной, кровеносной и дыхательной, пищеварительной и мочеполовой систем. 6. Онтофилогенетическая обусловленность аномалий развития систем органов хордовых животных.	
12		<b>Гомеостаз и хронобиология</b>	1. Определение гомеостаза. Уровни его организации и механизмы регуляции. 2. Хронобиология, ее медицинские аспекты.	8
13		<b>Регенерация и трансплантация органов и тканей</b>	1. Регенерация: ее виды, уровни и способы. 2. Трансплантация органов и тканей.	8
<b>Всего часов за 2семестр</b>				<b>48</b>
<b>Семестр 3</b>				
14	Раздел 5. Биология клетки. Реализация основных процессов жизнедеятельности	<b>Человек в системе природы</b>	1. Определение понятия жизнь. 2. Свойства и признаки живого. 3. Уровни организации живого. 4. Предмет биологии. Значение биологии для медицины. 5. Положение человека в системе животного мира. 6. Человек как биологическое и социальное существо.	6
15		<b>Клетка. Клеточная теория. Организация потоков веществ и энергии в клетке</b>	1. Клетка – элементарная единица живого. 2. Клеточная теория; современное ее состояние. 3. Основные формы клеточной организации. 4. Строение, свойства и функции элементарной мембраны. 5. Организация потока веществ в клетке. 6. Организация потока энергии в клетке.	6

16		<b>Организация потока генетической информации</b>	<ol style="list-style-type: none"> <li>1. Структура и функции клеточного ядра.</li> <li>2. Хромосомы: структура и классификация.</li> <li>3. Клеточный и митотический циклы.</li> <li>4. Митоз, мейоз: цитологическая и цитогенетическая характеристика, значение.</li> </ol>	6
17		<b>Организация наследственного материала</b>	<ol style="list-style-type: none"> <li>1. Наследственность и изменчивость – фундаментальные свойства живого.</li> <li>2. Эволюция понятия «ген».</li> <li>3. Доказательства роли ДНК в передаче генетической информации.</li> <li>4. Строение и функции нуклеиновых кислот.</li> <li>5. Генетический код и его свойства.</li> <li>6. Свойства и классификация генов.</li> <li>7. Уровни упаковки генетического материала.</li> <li>8. Уровни структурно-функциональной организации наследственного материала.</li> <li>9. Биосинтез белка в клетке.</li> <li>10. Регуляция транскрипции у прокариот и эукариот.</li> <li>11. Цитоплазматическая наследственность.</li> <li>12. Генная инженерия.</li> </ol>	6
18	Раздел 6. Закономерности формирования и наследования признаков	<b>Закономерности наследования. Взаимодействие и сцепление генов.</b>	<ol style="list-style-type: none"> <li>1. Генетика как наука. Типы наследования признаков.</li> <li>2. Закономерности наследования при моногибридном и полигибридном скрещиваниях.</li> <li>3. Взаимодействие и сцепление генов как ограничение законов Менделя.</li> </ol>	4
19		<b>Изменчивость</b>	<ol style="list-style-type: none"> <li>1. Изменчивость и ее формы.</li> <li>2. Мутагенные факторы и мутагенез.</li> <li>3. Репарация наследственного</li> </ol>	2

			материала. 4. Биологические основы канцерогенеза	
20		<b>Биология и генетика пола</b>	1. Пол как биологический признак. Первичные и вторичные половые признаки. 2. Теории определения пола. 3. Дифференцировка и переопределение пола. 4. Половой хроматин и гипотеза Мари Лайон. 5. Хромосомные болезни пола.	2
21		<b>Основы генетики человека</b>	1. Генетика человека: предмет и задачи. 2. Специфика генетики человека. 3. Методы изучения генетики человека. 4. Генные, хромосомные и геномные мутации как причина наследственной патологии человека. 5. Медико-генетическое консультирование.	4
22		<b>Генетика популяций</b>	1. Вид и его критерии. Популяционная структура вида. 2. Генетические процессы в больших и малых популяциях. 3. Синтетическая теория эволюции. 4. Элементарные эволюционные факторы	2
<b>Всего часов за 3 семестр</b>				<b>38</b>
<b>ИТОГО часов:</b>				<b>126</b>

#### 4.3. САМОСТОЯТЕЛЬНАЯ РАБОТА

№ п/п	Наименование раздела (темы) дисциплины	№ п/п	Виды СР	Всего часов
1	3	4	5	6
1	Раздел 1. Экологические системы. Биосфера	5.1	Самостоятельное изучение материала по теме «Филогенез»	4
		5.2	Выполнение домашнего задания по теме: «Тип Плоские черви. Класс Ленточные черви I. Морфофункциональная	4

			характеристика и медицинское значение представителей».	
		5.3	Подготовка к занятиям и подготовка докладов по теме: «Биосфера и человек».	2
2	Раздел 2. Медицинская паразитология	5.1	Самостоятельное изучение материала по теме «Филогенез»	14
		5.2	Выполнение домашнего задания по теме: «Тип Плоские черви. Класс Ленточные черви I. Морфофункциональная характеристика и медицинское значение представителей».	12
		5.3	Подготовка к занятиям и подготовка докладов по теме: «Биосфера и человек».	10
Итого за 1 семестр				46
3	Раздел 3. Биология развития	3.1	Самостоятельное изучение материала по теме: «Онтогенез. Общие закономерности эмбрионального развития».	10
		3.2	Выполнение домашнего задания по теме: «Онтогенез. Постэмбриональное развитие».	10
		3.3	Подготовка к занятиям и подготовка рефератов по разделу: «Биология развития».	10
4	Раздел 4. Вопросы эволюции	4.1	Самостоятельное изучение материала по теме «Паразитология»	12
		4.2	Выполнение домашнего задания по теме: «Регенерация и трансплантация органов и тканей»	10
		4.3	Подготовка к занятиям и подготовка докладов по разделу: «Вопросы эволюции. Экологические системы. Биосфера».	10
Итого за 2 семестр				62
5	Раздел 5. Биология клетки. Реализация основных процессов жизнедеятельности	1.1.	Самостоятельное изучение материала по теме «Цитология»	8
		1.2.	Выполнение домашнего задания по теме: Рассмотреть микропрепарат «Митоз в корешке лука» сделать зарисовки и определить фазы митоза». Заполнить таблицу митоза и мейоза.	6
		1.3	Подготовка к занятиям и подготовка рефератов по разделу:	4

			«Биология клетки. Реализация основных процессов жизнедеятельности».	
6	Раздел 6. Закономерности формирования и наследования признаков	2.1.	Самостоятельное изучение материала по теме: «Генетика».	4
		2.2.	Выполнение домашнего задания по теме: «Составление и анализ родословных».	4
		2.3	Подготовка к занятиям и подготовка рефератов по разделу: «Закономерности формирования и наследования признаков».	2
	Итого за 3 семестр			28
<b>Контактная внеаудиторная работа</b>				<b>4</b>
<b>ИТОГО часов:</b>				<b>142</b>

## 5. ПЕРЕЧЕНЬ УЧЕБНО-МЕТОДИЧЕСКОГО ОБЕСПЕЧЕНИЯ ДЛЯ САМОСТОЯТЕЛЬНОЙ РАБОТЫ ОБУЧАЮЩИХСЯ ПО ДИСЦИПЛИНЕ

### 5.1. Методические указания для подготовки к лекционным занятиям

Подготовка к лекционному занятию включает выполнение всех видов заданий размещенных к каждой лекции (см. ниже), т.е. задания выполняются еще до лекционного занятия по соответствующей теме. В ходе лекционных занятий вести конспектирование учебного материала. Обращать внимание на категории, формулировки, раскрывающие содержание тех или иных явлений и процессов, научные выводы и практические рекомендации, положительный опыт в ораторском искусстве. Желательно оставить в рабочих конспектах поля, на которых делать пометки из рекомендованной литературы, дополняющие материал прослушанной лекции, а также подчеркивающие особую важность тех или иных теоретических положений. Задавать преподавателю уточняющие вопросы с целью уяснения теоретических положений, разрешения спорных ситуаций. Дорабатывать свой конспект лекции, делая в нем соответствующие записи из литературы, рекомендованной преподавателем и предусмотренной учебной программой - в ходе подготовки к семинарам изучить основную литературу, ознакомиться с дополнительной литературой, новыми публикациями в периодических изданиях: журналах, газетах и т.д. При этом учесть рекомендации преподавателя и требования учебной программы. Подготовить тезисы для выступлений по всем учебным вопросам, выносимым на семинар. Готовясь к докладу или реферативному сообщению, обращаться за методической помощью к преподавателю. Составить план-конспект своего выступления. Продумать примеры с целью обеспечения тесной связи изучаемой теории с реальной жизнью. Своевременное и качественное выполнение самостоятельной работы базируется на соблюдении настоящих рекомендаций и изучении рекомендованной литературы.

### 5.2. Методические указания для подготовки к лабораторным занятиям

Лабораторные занятия позволяют интегрировать теоретические знания и формировать практические умения и навыки обучающихся в процессе учебной деятельности.

#### Цели лабораторных/ занятий по дисциплине «Биология»:

1. закрепление теоретического материала путем систематического контроля за самостоятельной работой обучающихся;

2. формирование умений использования теоретических знаний в процессе выполнения лабораторных работ;
3. развитие аналитического мышления путем обобщения результатов лабораторных работ;
4. формирование навыков оформления результатов лабораторных работ в виде таблиц, графиков, выводов.

На лабораторных занятиях осуществляются следующие формы работ со обучающимися: *индивидуальная* (оценка знаний, выполненных тестовых заданий, проверка рабочих тетрадей); *групповая* (выполнение заданий малыми группами по 2-4 человека); *фронтальная* (подведение итогов выполнения лабораторных работ, подведение итогов выполнения теста).

**Структура и последовательность занятий:** на первом, вводном, занятии проводится инструктаж обучающихся по охране труда, технике безопасности и правилам работы в лаборатории по инструкциям утвержденного образца с фиксацией результатов в журнале инструктажа. Обучающиеся также знакомятся с основными требованиями преподавателя по выполнению учебного плана, с графиком прохождения лабораторных занятий, с графиком прохождения контрольных заданий, с основными формами отчетности по выполненным работам и заданиям.

Обучающимся для выполнения лабораторных работ необходима специальная лабораторная тетрадь, которая должна быть соответствующим образом подписана, простые карандаши, линейка. Тестовые задания выполняются на специальных бланках, выдаваемых преподавателем индивидуально. Для каждого занятия подготовлены методические указания по выполнению лабораторной работы, необходимый раздаточный материал.

Для контроля выполнения обучающимися графика лабораторного практикума и тестового контроля знаний, на доске объявлений в лаборатории вывешиваются эти графики и результаты их выполнения.

### **Структура лабораторного занятия**

1. Объявление темы, цели и задач занятия.
2. Проверка теоретической подготовки обучающихся к лабораторному занятию.
3. Выполнение лабораторной работы.
4. Подведение итогов занятия (формулирование выводов).
5. Проверка лабораторных тетрадей.

1. В начале занятия называется его тема, цель и этапы проведения.

2. По теме занятия проводится беседа, что необходимо для осознанного выполнения лабораторной работы или практического задания (по контрольным вопросам).

3. Индивидуальный контроль осуществляется в форме тестов. После написания теста его вопросы проговариваются еще раз, и на них даются правильные ответы. Тесты проверяются во внеучебное время, результаты отмечаются в графике.

5. Лабораторная работа выполняется в соответствии с методическими указаниями.

6. Перед уходом из лаборатории обучающиеся должны навести порядок на своем рабочем месте столе.

### **Требования к оформлению лабораторной тетради по дисциплине «Биология»**

Лабораторная тетрадь предназначена для выполнения лабораторных работ и практических заданий по дисциплине «Биология». Лабораторная тетрадь – это отчетный документ по учебно-исследовательской работе обучающихся, выполняемой в рамках

лабораторных/практических занятий по данной дисциплине. Обучающиеся должны усвоить, что лабораторная тетрадь ведется в строгом соответствии с определенными требованиями, что контролируется преподавателем. Таким образом, у них формируются первоначальные умения ведения научной документации и представления информации в форме таблиц и рисунков.

**Записи в тетради должны вестись по следующей схеме:**

Дата

Тема занятия

Номер лабораторной работы (задания)

Цель и задачи лабораторной работы (задания)

Результаты выполнения в предусмотренной методическими указаниями форме (таблица, рисунок и т.д.)

Выводы в соответствии с целью и задачами.

**Правила оформления таблиц**

Каждая таблица должна иметь заголовок. Заголовок не подчеркивают, точки в заголовках не ставят.

Пример построения таблицы:  
Таблица X. Заголовок таблицы

Заголовок графы	Заголовки граф			
	Подзаголовки граф			
1	2	3	4	5
Заголовки				
строк				

**Правила оформления рисунков**

Все иллюстрации (рисунки, графики) обозначаются словом «Рис.» и должны иметь названия. Номер рисунка отделяется от названия точкой. Например: *Рис. 1. Стадии мейоза*. При необходимости иллюстрации снабжают поясняющими данными (подрисуночный текст).

После проверки лабораторной тетради преподаватель ставит свою роспись и отмечает факт выполнения лабораторной работы в графике выполнения знаком «+». При отсутствии обучающихся на занятии ставится знак «н», а неправильном оформлении тетради знак «-». В случае отсутствия обучающийся должен отработать занятие в специально отведенное для этого время (по графику отработок пропущенных занятий, который вывешивается на доске объявлений в лаборатории). Во втором – под руководством преподавателя исправить допущенные ошибки в содержании и оформлении тетради и представить ее на проверку.

**5.3. Методические указания для подготовки к практическим занятиям**

Важной формой является систематическая и планомерная подготовка к практическому занятию. После лекции обучающийся должен познакомиться с планом практических занятий и списком обязательной и дополнительной литературы, которую необходимо прочитать, изучить и законспектировать. Разъяснение по вопросам новой темы обучающиеся получают у преподавателя в конце предыдущего практического занятия.

Подготовка к практическому занятию требует, прежде всего, чтения рекомендуемых источников и монографических работ, их реферирования, подготовки докладов и сообщений. Важным этапом в самостоятельной работе обучающегося является повторение материала по конспекту лекции. Одна из главных составляющих внеаудиторной подготовки – работа с книгой. Она предполагает: внимательное прочтение, критическое осмысление содержания, обоснование собственной позиции по дискуссионным моментам, постановки интересующих вопросов, которые могут стать предметом обсуждения на практическом занятии.

В начале практического занятия должен присутствовать организационный момент и вступительная часть. Преподаватель произносит краткую вступительную речь, где формулируются основные вопросы и проблемы, способы их решения в процессе работы.

В конце каждой темы подводятся итоги, предлагаются темы докладов, выносятся вопросы для самоподготовки. Как средство контроля и учета знаний обучающихся в течение семестра проводятся контрольные работы. Все указанные обстоятельства учитывались при составлении рабочей программы дисциплины. В ней представлена тематика докладов, охватывающая ключевые вопросы рабочей программы дисциплины. Их подготовка и изложение на занятиях являются основной формой работы и промежуточного контроля знаний. В рабочей программе приведены вопросы для подготовки к зачету. Список литературы содержит перечень печатных изданий для подготовки обучающихся к занятиям и их самостоятельной работы. При разработке рабочей программы предусмотрено, что определенные темы изучаются обучающимися самостоятельно.

Успешному осуществлению внеаудиторной самостоятельной работы способствуют консультации и коллоквиумы (собеседования). Они обеспечивают непосредственную связь между обучающимся и преподавателем (по ним преподаватель судит о трудностях, возникающих у обучающихся в ходе учебного процесса, о степени усвоения предмета, о помощи, какую надо указать, чтобы устранить пробелы в знаниях); они используются для осуществления контрольных функций.

#### **5.4. Методические указания по самостоятельной работе**

Самостоятельная работа обучающегося является основным средством овладения учебным материалом во время, свободное от обязательных учебных занятий. Самостоятельная работа обучающегося над усвоением учебного материала по «Биологии» может выполняться в библиотеке СКГГТА, учебных кабинетах, компьютерных классах, а также в домашних условиях. Учебный материал учебной дисциплины «Биология», предусмотренный рабочим учебным планом для усвоения обучающимся в процессе самостоятельной работы, выносится на итоговый контроль наряду с учебным материалом, который разрабатывался при проведении учебных занятий. Содержание самостоятельной работы обучающегося определяется учебной программой дисциплины, методическими материалами, заданиями и указаниями преподавателя. Самостоятельная работа обучающихся осуществляется в аудиторной и внеаудиторной формах. Самостоятельная работа обучающихся в аудиторное время может включать: – конспектирование (составление тезисов) лекций; – выполнение контрольных работ; – решение задач; – работу со справочной и методической литературой; – выступления с докладами, сообщениями на семинарских занятиях; – защиту выполненных работ; – участие в оперативном (текущем) опросе по отдельным темам изучаемой дисциплины; – участие в собеседованиях, деловых (ролевых) играх, дискуссиях, круглых столах, конференциях; – участие в тестировании и др. Самостоятельная работа обучающихся во внеаудиторное время может состоять из: – повторение лекционного материала; – подготовки к практическим занятиям; – изучения учебной и научной литературы; – решения задач, выданных на практических занятиях; – подготовки к контрольным работам, тестированию и т.д.; – подготовки к семинарам

устных докладов (сообщений);– подготовки рефератов, эссе и иных индивидуальных письменных работ по заданию преподавателя;– выделение наиболее сложных и проблемных вопросов по изучаемой теме, получение разъяснений и рекомендаций по данным вопросам с преподавателями кафедры на их еженедельных консультациях.- проведение самоконтроля путем ответов на вопросы текущего контроля знаний, решения представленных в учебно-методических материалах кафедры задач, тестов, написания рефератов и эссе по отдельным вопросам изучаемой темы. Формой поиска необходимого и дополнительного материала по дисциплине «Биология» с целью доработки знаний, полученных во время лекций, есть индивидуальные задания для обучающихся. Выполняются отдельно каждым обучающимся самостоятельно под руководством преподавателей. Именно овладение и выяснения обучающимся рекомендованной литературы создает широкие возможности детального усвоения данной дисциплины. Индивидуальные задания обучающихся по дисциплине «Биология» осуществляются путем выполнения одного или нескольких видов индивидуальных творческих или научно-исследовательских задач (ИНДЗ), избираемых обучающимся с учетом его творческих возможностей, учебных достижений и интересов по согласованию с преподавателем, который ведет лекции или семинарские занятия, или по его рекомендации. Он предоставляет консультации, обеспечивает контроль за качеством выполнения задания и оценивает работу. Индивидуальные задания должны быть представлены преподавателю и (при необходимости) защищены до окончания учебного курса. Виды, тематика, методические рекомендации и критерии оценки индивидуальных работ определяется отдельными методическими рекомендациями кафедры. По результатам выполнения и обсуждения индивидуального задания обучающемуся выставляется соответствующая оценка.

## 6. ОБРАЗОВАТЕЛЬНЫЕ ТЕХНОЛОГИИ

№ п/п	№ семестра	Виды работы	Образовательные технологии	Всего часов
1	2	3	4	5
1	I	Лекция Биология клетки. Реализация основных процессов жизнедеятельности	лекция-презентация	
2	I	Лекция Закономерности формирования и наследования признаков.	проблемная (визуализация, лекция-презентация с ошибками)	2
3	II	Лекция Биология развития	лекция-презентация	2
4	II	Лекция Вопросы эволюции	лекция-презентация	4
5	II	Лекция Экологические системы. Биосфера	лекция-презентация	2
6	II	Практические занятие по паразитологии «Немые рисунки»	Фотографии паразитов без названий необходимо определить систематическое положение и видовое название паразита на латыни	2
7	II	Практическое занятие по гельминтологии	Кейс - технология	2
8	II	Коллоквиум	Тестовые и индивидуальные задания, работа с карточками.	2

## 7. УЧЕБНО-МЕТОДИЧЕСКОЕ И ИНФОРМАЦИОННОЕ ОБЕСПЕЧЕНИЕ УЧЕБНОЙ ДИСЦИПЛИНЫ

### 7.1. Перечень основной и дополнительной учебной литературы

Список основной литературы	
	Учебники, учебные пособия, курс лекций
1.	Грошева, Л. В. Биология : учебное пособие / Л. В. Грошева, В. Н. Данилов. — Воронеж : Воронежский государственный университет инженерных технологий, 2020. — 120 с. — ISBN 978-5-00032-482-0. — Текст : электронный // Цифровой образовательный ресурс IPR SMART : [сайт]. — URL: <a href="https://www.iprbookshop.ru/106436.html">https://www.iprbookshop.ru/106436.html</a> — Режим доступа: для авторизир. пользователей
2.	Одинцов, В. С. Общая биология : учебное пособие для слушателей подготовительных факультетов и отделений медико-биологической направленности подготовки / В. С. Одинцов, Р. И. Одинцова. — Москва : Ай Пи Ар Медиа, 2020. — 127 с. — ISBN 978-5-4497-0628-7. — Текст : электронный // Цифровой образовательный ресурс IPR SMART : [сайт]. — URL: <a href="https://www.iprbookshop.ru/96965.html">https://www.iprbookshop.ru/96965.html</a> — Режим доступа: для авторизир. пользователей. - DOI: <a href="https://doi.org/10.23682/96965">https://doi.org/10.23682/96965</a>
3.	Биология : для поступающих в вузы / Р. Г. Заяц, В. Э. Бутвиловский, В. В. Давыдов, И. В. Рачковская. — 6-е изд. — Минск : Вышэйшая школа, 2019. — 640 с. — ISBN 978-985-06-3066-7. — Текст : электронный // Цифровой образовательный ресурс IPR SMART : [сайт]. — URL: <a href="https://www.iprbookshop.ru/90712.html">https://www.iprbookshop.ru/90712.html</a> — Режим доступа: для авторизир. пользователей
Список дополнительной литературы	
1.	Зяец, Р. Г. Биология : сборник задач для абитуриентов / Р. Г. Заяц, В. Э. Бутвиловский, В. В. Давыдов. — 2-е изд. — Минск : Вышэйшая школа, 2020. — 144 с. — ISBN 978-985-06-3286-9. — Текст : электронный // Цифровой образовательный ресурс IPR SMART : [сайт]. — URL: <a href="https://www.iprbookshop.ru/120130.html">https://www.iprbookshop.ru/120130.html</a> — Режим доступа: для авторизир. пользователей
2.	Богомолова, А. Ю. Биология в современном мире : учебное пособие / А. Ю. Богомолова, О. В. Кабанова. — Оренбург : Оренбургский государственный университет, ЭБС АСВ, 2017. — 130 с. — ISBN 978-5-7410-1822-4. — Текст : электронный // Цифровой образовательный ресурс IPR SMART : [сайт]. — URL: <a href="https://www.iprbookshop.ru/78766.html">https://www.iprbookshop.ru/78766.html</a> — Режим доступа: для авторизир. пользователей

7.2. Перечень ресурсов информационно-телекоммуникационной сети «Интернет»  
<http://window.edu.ru> - Единое окно доступа к образовательным ресурсам;  
<http://fcior.edu.ru> - Федеральный центр информационно-образовательных ресурсов;  
<http://elibrary.ru> - Научная электронная библиотека.

### 7.3. Информационные технологии, лицензионное программное обеспечение

Лицензионное программное обеспечение	Реквизиты лицензий/ договоров
Microsoft Azure Dev Tools for Teaching	Идентификатор подписчика: 1203743421

1. Windows 7, 8, 8.1, 10 2. Visual Studio 2008, 2010, 2013, 2019 5. Visio 2007, 2010, 2013 6. Project 2008, 2010, 2013 7. Access 2007, 2010, 2013 и т. д.	Срок действия: 30.06.2022  (продление подписки)
MS Office 2003, 2007, 2010, 2013	Сведения об Open Office: 63143487, 63321452, 64026734, 6416302, 64344172, 64394739, 64468661, 64489816, 64537893, 64563149, 64990070, 65615073 Лицензия бессрочная
Антивирус Dr.Web Desktop Security Suite	Лицензионный сертификат Серийный № 8DVG-V96F-H8S7-NRBC Срок действия: с 20.10.2022 до 22.10.2023
Консультант Плюс	Договор № 272-186/С-23-01 от 20.12.2022 г.
ArchiCAD 17 RUS	Бесплатное ПО для учебных целей Гос.контракт № 0379100003114000006_54609 от 25.02.2014 Лицензионный сертификат для коммерческих целей
Autodesk AutoCAD 2014	Бесплатное ПО для учебных целей Гос.контракт № 0379100003114000006_54609 от 25.02.14 для коммерческих целей
MATLAB (ПП для проведения инженерных расчетов и визуального блочного моделирования в области электроэнергетики)	Гос. контракт № 0379100003114000018 от 16 мая 2014 г. (Бесплатное использование старой версии)
ЭБС IPRbooks	Лицензионный договор № 9368/22П от 11.06.2022 г. Срок действия: с 01.07.2022 до 01.07.2023
Бесплатное ПО	
Python, VBA, Virtual box, Sumatra PDF, 7-Zip	

**2. Учебная аудитория для проведения занятий семинарского типа, курсового проектирования (выполнение курсовых работ), групповых и индивидуальных консультаций, текущего контроля и промежуточной аттестации.**

Лицензионное программное обеспечение:

ОС Windows 7 Professional-Подписка

Microsoft Imagine Premium. Идентификатор подписчика: 1203743421 Статус: активно до 01.07.2020 г.

MS Office 2007

(61743639 от 02.04.2013. Статус: лицензия бессрочная)

Свободное программное обеспечение:

-Zip

**4. Помещение для самостоятельной работы.**

**Библиотечно-издательский центр (БИЦ)**

**Отдел обслуживания печатными изданиями**

Лицензионное программное обеспечение:

ОС MS Windows 7 Professional (Open License: 61031505 от 16.10.2012. Статус: лицензия бессрочная)

М

С

О

ф

ф

Dr.Web Enterprise Security Suite(Антивирус) от 24.09.2018г. с/н: WH6Q-K21J-Q65V-1EL6.  
Статус: активно до 26.09.2019 г.;

## **БИЦ**

**Электронный читальный зал**

**Windows Embedded 8.1 Industry Enterprise**

встроенная поставляется конечному потребителю только вместе с устройством  
(моноблок)

M

S

## **8. МАТЕРИАЛЬНО-ТЕХНИЧЕСКОЕ ОБЕСПЕЧЕНИЕ ДИСЦИПЛИНЫ**

**8.1. Требования к аудиториям (помещениям, местам) для проведения занятий**

1. Учебная аудитория для проведения занятий лекционного типа

Специализированная мебель:

Доска ученическая

Стол

Стол ученический

Стул мягкий

Стул ученический

Проектор SMART Board

Кафедра

Лаборатория биологии Ауд. № 212(а),

**Специализированная мебель:**

Доска 1743639 от 02.04.2013 г. Статус: лицензия бессрочная).

2. Стол ученический

3. Стул ученический

4. Шкаф книжный

5. Стол преподавательский

6. Стул компьютерный

7. Стол одностумбовый

8. Кафедра

9. Тумбочка

10. Телевизор MYSTERY.

**Лабораторное оборудование:**

2. Пробирки

3. Штативы для пробирок

4. Стеклянные пипетки

5. Пипетки мерные

6. Пипетки Пастера

7. Капельницы

8. Капельницы Шустера

9. Мерные цилиндры

10. Пинцеты

11. Скальпели

12. Препаровальные иглы.

13. Колбы плоскодонные

14. Колбы конические

15. Стаканы

16. Воронки

17. Зажим

18. Чашки Петри

19. Спиртовка

20. Фарфоровые стаканы
21. Ступки с пестиками
22. Фарфоровая чашка
23. Термометр
24. Лупы
25. Лотки
26. Набор стеклянных трубок
27. Предметные стекла
28. Покровные стекла
29. Белая лента d=12,5 см
30. Наборы микропрепаратов
31. Учебные коллекции
32. Набор незаменимых аминокислот
33. Модель аппликации
34. Бюретки с краном
35. Учебно-наглядное пособие (плакаты).

Ауд. 212 (вн.)

Ростомер

Шкаф несгораемый

Стул ученический

Стул мягкий

Стол однотоумбовый.

Металлические шкафы д/хим. посуды

Шкаф платяной

Стол

Термостат №11987-ТС-1/20 СПУ

Микроскоп световой (бикуляр «Микмед 5»)

**3.** Учебная аудитория для проведения занятий семинарского типа, курсового проектирования (выполнение курсовых работ), групповых и индивидуальных консультаций, текущего контроля и промежуточной аттестации Ауд. № 213

Специализированная мебель:

Доска ученическая.

Стол ученический

Стул ученический

Стул мягкий

Стул компьютерный

Стол комп.

Шкаф книжный

Шкаф платяной

Шкаф металлический д/хим. посуды

Кафедра

**4.** Учебная аудитория для проведения занятий семинарского типа, курсового проектирования (выполнение курсовых работ), групповых и индивидуальных консультаций, текущего контроля и промежуточной аттестации Ауд. № 220

Специализированная мебель:

Доска ученическая.

Стол ученический

Стул ученический

Стул мягкий

Стол компьютерный

Шкаф книжный

Шкаф платяной

Шкаф несгораемый

Холодильник

Микроскоп световой (монокуляр «Биомед-2»)

**5. Учебная аудитория для проведения занятий семинарского типа, курсового проектирования (выполнение курсовых работ), групповых и индивидуальных консультаций, текущего контроля и промежуточной аттестации Ауд. № 221**

Специализированная мебель:

Доска ученическая

Стул ученический.

Стол ученический

Стул мягкий

Стол двухтумбовый

**6. Учебная аудитория для проведения занятий семинарского типа, курсового проектирования (выполнение курсовых работ), групповых и индивидуальных консультаций, текущего контроля и промежуточной аттестации Ауд. № 201**

Специализированная мебель:

Доска ученическая

Стул ученический

Стол ученический

Стул мягкий

Шкаф книжный

Стол одностумбовый

**7. Помещение для самостоятельной работы.**

**Отдел обслуживания печатными изданиями**

Комплект проекционный, мультимедийный оборудование: экран настенный Screen Media 244/244 корпус 1106, проектор BenG MX660P 1024/7683200 LM, ноутбук Lenovo G500 15.6”

Специализированная мебель : рабочие столы, стулья

**Электронный читальный зал**

Комплек проекционный, мультимедийный интерактивный IQ Board DVT: интерактивная доска 84” IQ Board DVT T084, проектор TRIUMPH PJ1000, универсальное настенное крепление Wize WTH140

Персональные компьютеры-моноблоки MSI AE202072, персональный компьютер

Samsung, МФУ Sharp AR-6020 , Brother DCR-1510R

Специализированная мебель : столы на 1 рабочее место, столы на 2 рабочих места, стулья

**Читальный зал**

Специализированная мебель : столы на 2 рабочих места, стулья

**8.2. Требования к оборудованию рабочих мест преподавателя и обучающихся**

1. рабочее место преподавателя, оснащенное компьютером.

2. рабочие места обучающихся, оснащенные компьютером.

**8.3. Требования к специализированному оборудованию**

Нет

## **9. ОСОБЕННОСТИ РЕАЛИЗАЦИИ ДИСЦИПЛИНЫ ДЛЯ ИНВАЛИДОВ И ЛИЦ С ОГРАНИЧЕННЫМИ ВОЗМОЖНОСТЯМИ ЗДОРОВЬЯ**

Для обеспечения образования инвалидов и обучающихся с ограниченными возможностями здоровья разрабатывается (в случае необходимости) адаптированная образовательная программа, индивидуальный учебный план с учетом особенностей их психофизического развития и состояния здоровья, в частности применяется индивидуальный подход к освоению дисциплины, индивидуальные задания: рефераты, письменные работы и, наоборот, только устные ответы и диалоги, индивидуальные консультации, использование диктофона и других записывающих средств для воспроизведения лекционного и семинарского материала.

В целях обеспечения обучающихся инвалидов и лиц с ограниченными возможностями здоровья комплектуется фонд основной учебной литературой, адаптированной к ограничению электронных образовательных ресурсов, доступ к которым организован в БИЦ Академии. В библиотеке проводятся индивидуальные консультации для данной категории пользователей, оказывается помощь в регистрации и использовании сетевых и локальных электронных образовательных ресурсов.

ФОНД ОЦЕНОЧНЫХ СРЕДСТВ

ПО ДИСЦИПЛИНЕ Биология

# 1. ПАСПОРТ ФОНДА ОЦЕНОЧНЫХ СРЕДСТВ ПО УЧЕБНОЙ ДИСЦИПЛИНЕ

## Биология

### 1. Компетенции, формируемые в процессе изучения дисциплины

Индекс	Формулировка компетенции
ОПК - 1	Готовность решать стандартные задачи профессиональной деятельности с использованием информационных, библиографических ресурсов, медико-биологической терминологии, информационно-коммуникационных технологий и учетом основных требований информационной безопасности.
ОПК-5	готовностью к использованию основных физико-химических, математических и иных естественнонаучных понятий и методов при решении профессиональных задач

### 2. Этапы формирования компетенции в процессе освоения дисциплины

Основными этапами формирования указанных компетенций при изучении обучающимися дисциплины являются последовательное изучение содержательно связанных между собой разделов (тем) учебных занятий. Изучение каждого раздела (темы) предполагает овладение обучающимися необходимыми компетенциями. Результат аттестации обучающихся на различных этапах формирования компетенций показывает уровень освоения компетенций обучающимися.

Этапность формирования компетенций прямо связана с местом дисциплины в образовательной программе.

Разделы (темы ) дисциплины	Формируемые компетенции (коды)	
	ОПК-1	ОПК - 5
Биология клетки. Реализация основных процессов жизнедеятельности	+	+
Закономерности формирования и наследования признаков.	+	+
Биология развития	+	+
Вопросы эволюции	+	+
Экологические системы. Биосфера	+	+

### 3. Показатели, критерии и средства оценивания компетенций, формируемых в процессе изучения дисциплины

**ОПК-1-** Готовность решать стандартные задачи профессиональной деятельности с использованием информационных, библиографических ресурсов, медико-биологической терминологии, информационно-коммуникационных технологий и учетом основных требований информационной безопасности.

Планируемые результаты обучения (показатели)	Критерии оценивания результатов обучения				Средства оценивания результатов обучения	
	неудовлетв	удовлетв	хорошо	отлично	Текущий контроль	Промежуточная аттестация
достижения заданного уровня освоения компетенций)						
<b>Знать:</b> общие закономерности происхождения жизни, антропогенез и онтогенез человека; законы генетики и её значение для медицины; закономерности наследственности и изменчивости в индивидуальном развитии как основы понимания патогенеза и этиологии наследственных и мультифакториальных заболеваний человека; основные понятия и проблемы биосферы и экологии, феномен паразитизма и био-экологические заболевания	Допускает существенные ошибки при раскрытии общих закономерностях происхождения жизни, законам генетики, наследственным заболеваниям человека, основным проблемам биосферы и экологии	Демонстрирует частичные знания по общим закономерностям происхождения жизни, законам генетики, наследственным заболеваниям человека, основным проблемам биосферы и экологии	Демонстрирует знания по общим закономерностям происхождения жизни, законам генетики, наследственным заболеваниям человека, основным проблемам биосферы и экологии	Раскрывает полное знание по общим закономерностям происхождения жизни, законам генетики, наследственным заболеваниям человека, основным проблемам биосферы и экологии	тест ситуационные задачи итоговый опрос коллоквиум реферат контрольная работа	к/р зачет экзамен

Шифр: З (ОПК-1) -2						
<b>Уметь:</b> пользоваться учебной, научной, научно-популярной литературой, сетью Интернет для профессиональной деятельности; пользоваться биологическим оборудованием; работать с увеличительной техникой (микроскопами, оптическими и простыми лупами) Шифр: У (ОПК-1) -2	Не умеет и не готов пользоваться учебной, научной, научно – популярной литературой, интернетом для профессиональной деятельности, биологическим оборудование.	Демонстрирует частичные знания о том, как пользоваться учебной, научной, научно – популярной литературой, интернетом для профессиональной деятельности, биологическим оборудование.	Умеет пользоваться учебной, научной, научно – популярной литературой, интернетом для профессиональной деятельности, биологическим оборудование.	Готов и умеет пользоваться учебной, научной, научно – популярной литературой, интернетом для профессиональной деятельности, биологическим оборудование.		
<b>Владеть:</b> поиском в сети Интернет; Биолого - медицинским понятийным аппаратом Шифр: В (ОПК-1) -2	Не владеет основными навыками поиска в системе Интернет информации для профессиональной деятельности, а также биолого – медицинским понятийным аппаратом.	Частично владеет основными навыками поиска в системе Интернет информации для профессиональной деятельности, а также биолого – медицинским понятийным аппаратом.	В основном демонстрирует наличие навыков поиска в системе Интернет информации для профессиональной деятельности, а также биолого – медицинским понятийным аппаратом.	В полной мере владеет навыками поиска в системе Интернет информации для профессиональной деятельности, а также биолого – медицинским понятийным аппаратом.		

**ОПК-5-** готовность к использованию основных физико-химических, математических и иных естественнонаучных понятий и методов при решении профессиональных задач

Планируемые результаты обучения (показатели)	Критерии оценивания результатов обучения				Средства оценивания результатов обучения	
	неудовлетв	удовлетв	хорошо	отлично	Текущий контроль	Промежуточная аттестация
достижения заданного уровня освоения компетенций)						
<b>Знать:</b> содержание процесса формирования целей профессионального и личностного развития, способы его реализации при решении профессиональных задач, подходы и ограничения при использовании творческого потенциала Шифр 3 (ОПК-5) -7	Допускает существенные ошибки при раскрытии содержания процесса формирования целей профес. и личностного развития, способах его реализации и подходах к использованию твор. потенциала	Демонстрирует частичные знания содержания процесса формирования целей профессионального и личностного развития, указывает способы реализации, но не может обосновать возможность их использования в конкретных ситуациях.	Демонстрирует знания сущности процесса формирования целей профес. и личностного развития, способы его реализации, но не выделяет критерии выбора подходов к использованию твор. потенциала	Раскрывает полное содержание процесса формирования целей профес. и личностного развития, обосновывает критерии выбора способов подходов к использованию творческого потенциала	тест ситуационные задачи итоговый опрос коллоквиум реферат контрольная работа	к/р зачет экзамен
<b>Уметь:</b> формулировать цели личностного и профессионального развития и условия их самореализации с учётом индивидуально-личностных особенностей и	Не умеет и не готов формулировать цели личностного и профессионального развития и условия их достижения, , индив-личностных особенностей.	При формулировке целей личностного и профессионального развития не учитывает тенденции развития сферы профессиональной деятельности и индивидуально-	Формулирует цели личностного и профессионального развития, но не полностью учитывает особенности и возможности использования творческого потенциала	Готов и умеет формулировать цели личностного и профессионального развития и условия их самореализации, исходя из тенденций развития области профессиональной деятельности,		

<p>возможностей использования творческого потенциала. Шифр: У (ОПК-5) -7</p>		<p>личностные особенности.</p>				
<p><b>Владеть:</b> приемами и технологиями формирования целей саморазвития и их само-реализации, критической оценки результатов деятельности по решению профес. задач и использованию творческого потенциала. Шифр: В (ОПК-5) -7</p>	<p>Не владеет приемами и технологиями формирования целей саморазвития и их самореализации, критической оценки результатов деятельности по решению профессиональных задач и</p>	<p>Владеет отдельными приемами и технологиями формирования целей саморазвития и их само-реализации, но имеет затруднения при критической оценке результатов деятельности</p>	<p>Владеет приемами и технологиями формирования целей саморазвития, но не эффективно использует творческий потенциал</p>	<p>Демонстрирует владение системой приемов и технологий формирования целей саморазвития и их самореализации</p>		

Вопросы к зачету  
По дисциплине: Биология

1. Экология как наука. Понятие о биоценозе, биогеоценозе, антропобиогеоценозе. Формы биотических связей. Симбиоз и его формы.
2. Происхождение и возраст паразитизма. Паразитизм как биологический феномен. Критерии паразитизма. Морфофизиологические и биологические адаптации паразитов.
3. Классификация паразитов и хозяев. Предмет экологической паразитологии. Характеристика паразитарной системы.
4. Характеристика системы «паразит - хозяин». Патогенное действие паразита на организм хозяина и специфичность паразитов. Ответные реакции хозяина на внедрение паразита.
5. Дизинтерийная амeba: морфология, цикл развития, патогенное действие; симптомы, диагностика и профилактика амeбиаза.
6. Амeбы группы *Limax*: способы заражения человека, патогенное действие
7. Трихомонада урогенитальная: морфология, цикл развития, патогенное действие; симптомы, диагностика и профилактика трихомоноза.
8. Лямблия: морфология, цикл развития, патогенное действие; симптомы, диагностика и профилактика лямблиоза.
9. Трипаносомы: морфология, цикл развития, патогенное действие; симптомы, диагностика и профилактика трипаносомозов.
10. Лейшмании: морфология, цикл развития, патогенное действие; симптомы, диагностика и профилактика лейшманиозов.
11. Балантидий: морфология, цикл развития, патогенное действие; симптомы, диагностика и профилактика балантидиаза.
12. Токсоплазма: морфология, цикл развития, патогенное действие; симптомы, диагностика и профилактика токсоплазмоза.
13. Пневмоциста: морфология, цикл развития, патогенное действие; симптомы, диагностика и профилактика пневмоцистоза.
14. Малярийные плазмодии, их виды и распространение. Жизненный цикл возбудителей малярии человека.
15. Патогенное действие возбудителей малярии: симптомы, диагностика и профилактика малярии.
16. Печеночный сосальщик: особенности морфологии и цикла развития, пути заражения человека и животных, патогенное действие; симптомы, диагностика и профилактика фасциолеза.
17. Кошачий сосальщик: особенности морфологии и цикла развития, пути заражения человека и животных, патогенное действие; симптомы, диагностика и профилактика описторхоза.
18. Легочный сосальщик: особенности морфологии и цикла развития, пути заражения человека и животных, патогенное действие; симптомы, диагностика и профилактика парагонимоза.
19. Кровяные сосальщики: особенности морфологии и цикла развития, пути заражения человека и животных, патогенное действие; симптомы, диагностика и профилактика шистосомозов.
20. Цепень невооруженный: особенности морфологии и цикла развития, пути заражения человека, патогенное действие; симптомы, диагностика и профилактика

- тениаринхоза.
21. Цепень вооруженный: особенности морфологии и цикла развития, пути заражения человека, патогенное действие; симптомы, диагностика и профилактика тениоза и цистицеркоза.
  22. Лентец широкий: особенности морфологии и цикла развития, пути заражения человека, патогенное действие; симптомы, диагностика и профилактика дифиллоботриоза.
  23. Цепень карликовый: особенности морфологии и цикла развития, пути заражения человека, патогенное действие; симптомы, диагностика и профилактика геминолепидоза.
  24. Эхинококк и альвеококк: особенности морфологии личиночной и ленточной форм и цикла развития, способы заражения человека, патогенное действие; симптомы, диагностика и профилактика эхинококкоза и альвеококкоза.
  25. Аскарида человеческая: особенности морфологии и цикла развития, пути заражения, патогенное действие личинок и половозрелых аскарид; симптомы, диагностика и профилактика личиночного и кишечного аскаридоза.
  26. Власоглав человека: особенности морфологии и цикла развития, пути заражения человека, патогенное действие; симптомы, диагностика и профилактика трихоцефалеза.
  27. Острица: особенности морфологии и цикла развития, пути заражения человека, патогенное действие; симптомы, диагностика и профилактика энтеолбиоза.
  28. Трихинелла: особенности морфологии и цикла развития, пути заражения человека, патогенное действие; симптомы, диагностика и профилактика трихинеллеза.
  29. Кривоголовка двенадцатиперстная и некатор: особенности морфологии и цикла развития, пути заражения человека, патогенное действие; симптомы, диагностика и профилактика анкилостомоза и некатороза.
  30. Угрица кишечная: особенности морфологии и цикла развития, пути заражения человека и животных, патогенное действие; симптомы, диагностика и профилактика странгилоидоза.
  31. Ришта: особенности морфологии и цикла развития, пути заражения человека и животных, патогенное действие; симптомы, диагностика и профилактика дракункулеза.
  32. Филярии: особенности морфологии и цикла развития, пути заражения человека, патогенное действие; симптомы, диагностика и профилактика вухерериоза, онкоцеркоза, лоаоза и бругиоза.
  33. Методы диагностики кишечных и тканевых гельминтозов.
  34. Трансмиссивные и природно – очаговые заболевания. Характеристика природного очага.
  35. Клещи иксодовые и аргасовые: особенности морфологии и биологии, медицинское значение.
  36. Клещи гамазовые, саркопловые и тироглифные: особенности морфологии и биологии, медицинское значение.
  37. Отряды Вши и блохи: особенности морфологии, размножение, развитие и медицинское значение; меры борьбы.
  38. Отряд Тараканы и Клопы: особенности морфологии, размножение и развития; медицинское значение; меры борьбы.
  39. Медицинское значение оводов, мошек, слепней. Мухи – возбудители и переносчики возбудителей заболеваний: особенности морфологии и биологии, медицинское значение; меры борьбы.

40. Комары рода *Culex*, *Anopheles* и *Aedes*: особенности морфологии и биологии, медицинское значение; меры борьбы.
41. Классификация ядовитых животных. Физиологическая характеристика токсинов беспозвоночных животных (медузы, паукообразные, перепончатокрылые), действие их на человека, первая помощь и меры профилактики укусов и отравлений.
42. Физиологическая характеристика токсинов позвоночных животных (рыбы, амфибии, рептилии), действие их на человека, первая помощь и меры профилактики укусов и отравлений.

Вопросы к экзамену  
По дисциплине Биология

1. Свойства и признаки живого. Уровни организации живого.
2. Теории происхождения жизни. Доказательства эволюции органического мира. Молекулярная эволюция как наука.
3. Человек как биологическое и социальное существо.
4. Современное состояние клеточной теории. Отличительные признаки про – и эукариотических клеток.
5. Строение (модель) элементарной мембраны, ее свойства и функции. Способы поступления вещества в клетку.
6. Анаболическая система клетки и ее органоиды: эндоплазматическая сеть, комплекс Гольджи, рибосомы.
7. Катаболическая система клетки и ее органоиды: лизосомы, пероксисомы, глиоксисомы. Строение, функции митохондрий и их ферментные системы.
8. Характеристика энергетического обмена в клетке. Связь потоков веществ и энергии в клетке.
9. Строение и функции ядра клетки. Типы хромосом. Строение метафазной хромосомы.
10. Клеточный и митотический циклы. Интерфаза. Характеристика периодов. Причины митоза.
11. Сравнительная характеристика митоза и мейоза. Изменение содержания генетического материала в различные фазы деления. Значение митоза и мейоза. Амитоз, разновидности митоза (политения, эндомитоз). навыками поиска в системе Интернет информации для профессиональной деятельности, а также биолога – медицинским понятийным аппаратом.
12. Нуклеиновые кислоты (ДНК и РНК) : строение и функции.
13. Доказательства роли нуклеиновых кислот в передаче наследственной информации.
14. Свойства генов. Первичные функции генов. Центральная догма молекулярной биологии. Классификация генов (структурные и функциональные, уникальные, повторяющиеся, транспозоны).
15. Уровни упаковки генетического материала (нуклеосомный, супернуклеосомный, хроматидный, метафазной хромосомы).
16. Генетический код и его свойства. Биосинтез белка.
17. Регуляция транскрипции у прокариот (схема Ф.Жакоба и Ж.моно) и у эукариот (схема Г.П. Георгиева).
18. Цитоплазматическая наследственность.
19. Генная инженерия как наука. Этапы методов генной инженерии.
20. Векторы (плазмиды, космиды, фаговые векторы, фазмиды).
21. Рестриктазы и их механизмы действия. Анализ и использование фрагментов ДНК.
22. Введение рекомбинантной ДНК в клетку – реципиента и включение ее в

хромосомный аппарат.

23. Генная дактилоскопия. Полимиразная цепная реакция.
24. Основы клонирования организмов. Стволовые клетки.
25. Закономерности наследования при моногибридном скрещивании: закон единообразия, закон расщепления.
26. Закономерности наследования при полигибридном скрещивании. Закон независимого комбинирования.
27. Внутриаллельные взаимодействия генов: полное и неполное доминирование, свехдоминирование, кодоминирование и аллельное исключение. Наследование групп крови по системе: АВО, MN и Rh – фактору.
28. Межаллельные взаимодействия генов: комплементарность, эпистаз, полимерия и эффект положения. Полигенное наследование. Пороговый эффект действия генов.
29. Сцепление генов. Аутомсомные и гоносомные группы сцепления. Карты хромосом эукариот (генетические и цитологические).
30. Фенотипическая изменчивость. Норма реакции. Фенокопии.
31. Генотипическая изменчивость и ее формы (комбинативная и мутационная). Генокопии. Биологические основы канцерогенеза.
32. Мутагенные факторы, классификация и механизмы действия. Устойчивость и репарация генетического материала.
33. Классификация мутаций по причинам их возникновения. Геномные мутации, разновидности, биологическое и медицинское значение.
34. Классификация мутаций по исходу для организма. Генные мутации, разновидности, биологическое и медицинское значение.
35. Классификация мутаций по мутировавшим клеткам. Хромосомные мутации, разновидности, биологическое и медицинское значение.
36. Пол как биологический признак. Первичные и вторичные половые признаки. Признаки, контролируемые и ограниченные полом, их наследование. Признаки, сцепленные с X – хромосомой и голондрические.
37. Хромосомная и балансовая теория пола. Особенности определения пола у человека и его нарушения. Хромосомные болезни пола.
38. Первичное, вторичное и третичное соотношение полов. Гипотеза М.Лайон о женском мозаицизме по половым хромосомам.
39. Задачи генетики человека на современном этапе. Человек как объект генетических исследований. Классификация методов генетики человека.
40. Клинико – генеологический метод. Типы наследования признаков, их характеристика.
41. Близнецовый метод. Критерии зиготности близнецов. Конкордантность и дискордантности. Формула Хольцингера.
42. Популяционно – статистический метод. Генетические процессы в больших популяциях. Закон Харди – Вайнберга.
43. Понятие о популяциях и чистых линиях. Панмиксные и непанмиксные популяции. Характеристика популяций человека. Типы браков.
44. Факторы нарушающие равновесие генов в популяции (мутации, естественный отбор, популяционные волны, изоляция, миграция, дрейф генов.) и их характеристика.
45. Цитогенетический метод. Денверская и Парижская классификация хромосом человека.
46. Биохимические методы. Методы биологического моделирования. Закон гомологических рядов и наследственной изменчивости Н.И.Вавилова.
47. Методы генетики соматических клеток. Методы рекомбинантной ДНК. Понятие о программе «Геном человека».

48. Методы пренатальной диагностики (прямые и непрямые) наследственных заболеваний.
49. Экспресс методы (микробиологические, определение полового хроматина, химические) генетики человека.
50. Генные юлезни: фенилкетонурия, альбенизм, галактоземия, гиперлипопротеинемии, синдром Леш – Нихана, болезнь Вильсона – Коновалова, гемоглинопатии, гемофилия. Принципы лечения наследственной патологии человека.
51. Хромосомные болезни: синдром Патау, синдром Эдварса, синдром Дауна, синдром «кошачьего крика», синдром частичной трисомии по короткому плечу девятой хромосомы.
52. Болезни с наследственной предрасположенностью.
53. Цели и задачи медико – генетического консультирования. Показания для направления семейной пары в медико - генетическую консультацию. Характеристика этапов составления генетического прогноза.
54. Размножение - универсальное свойство живого. Формы размножения (бесполое и половое), их характеристика. Эволюция форм полового процесса.
55. Строение гамет. Типы яйцеклеток. Гаметогенез (ово - и сперматогенез).
56. Осемечение и его формы. Оплодотворение и его стадии. Биологические особенности репродукции человека.
57. Онтогенез, его типы, периодизация. Характеристика стадий эмбриогенеза (зигота, дробление, бластула, гастрюляция и гастрюла, гисто – и органогенез). Провизорные органы.
58. Реализация генетической информации в пренатальном периоде. Критические периоды пренатального онтогенеза. Тератогенные факторы. Тератогенез.
59. Механизмы эмбриогенеза. Механизмы морфогенеза.
60. Постнатальный онтогенез. Типы развития. Метаморфоз. Периодизация постнатального онтогенеза у человека. Критические периоды постнатального онтогенеза.
61. Рост. Типы роста тканей и органов у человека. Акселерация и ее причины. Конституция и габитус человека.
62. Старение организма. Основные теории старения. Клиническая и биологическая смерть. Реанимация. Проблемы эвтанази.
63. Связь онто – и филогенеза: законы К.Бэра, биогенетический закон, учение А.Н.Северцева о филэмбриогенезах. Корреляции в процессе индивидуального развития.
64. Филогенез покровов тела и нервной системы хордовых.
65. Филогенез скелета хордовых.
66. Филогенез пищеварительной и выделительной систем хордовых.
67. Филогенез дыхательной и кровеносной систем хордовых.
68. Связь выделительной и половой систем в фило – и эмбриогенезе.
69. Онтофилогенетическая обусловленность пороков развития кожных покровов, скелета, нервной, пищеварительной, дыхательной, кровеносной и выделительной систем у человека.
70. Понятие о гомеостазе, уровни и механизмы его регуляции.
71. Регенерация, ее уровни и способы. Медицинское значение регенерации.
72. Трансплантация органов и тканей. Тканевая несовместимость. Пути и способы ее преодоления.
73. Биологические ритмы. Медицинские аспекты хронобиологии.
74. Биосфера и ее структура (границы, вещество), этапы эволюции. Понятие о ноосфере.
75. Основные направления и результаты антропогенных изменений окружающей среды. Охрана окружающей среды и рациональное природопользование.

76. Экология как наука. Понятие о биоценозе, биогеоценозе, антропобиогеоценозе. Формы биотических связей. Симбиоз и его формы.
77. Происхождение и возраст паразитизма. Паразитизм как биологический феномен. Критерии паразитизма. Морфофизиологические и биологические адаптации паразитов.
78. Классификация паразитов и хозяев. Предмет экологической паразитологии. Характеристика паразитарной системы.
79. Характеристика системы «паразит - хозяин». Патогенное действие паразита на организм хозяина и специфичность паразитов. Ответные реакции хозяина на внедрение паразита.
80. Дизинтерийная амeba: морфология, цикл развития, патогенное действие; симптомы, диагностика и профилактика амeбиаза.
81. Амeбы группы *Limax*: способы заражения человека, патогенное действие
82. Трихомонада урогенитальная: морфология, цикл развития, патогенное действие; симптомы, диагностика и профилактика трихомоноза.
83. Лямблия: морфология, цикл развития, патогенное действие; симптомы, диагностика и профилактика лямблиоза.
84. Трипаномы: морфология, цикл развития, патогенное действие; симптомы, диагностика и профилактика трипаномозов.
85. Лейшмании: морфология, цикл развития, патогенное действие; симптомы, диагностика и профилактика лейшманиозов.
86. Балантидий: морфология, цикл развития, патогенное действие; симптомы, диагностика и профилактика балантидиоза.
87. Токсоплазма: морфология, цикл развития, патогенное действие; симптомы, диагностика и профилактика токсоплазмоза.
88. Пневмоциста: морфология, цикл развития, патогенное действие; симптомы, диагностика и профилактика пневмоцистоза.
89. Малярийные плазмодии, их виды и распространение. Жизненный цикл возбудителей малярии человека.
90. Патогенное действие возбудителей малярии: симптомы, диагностика и профилактика малярии.
91. Печеночный сосальщик: особенности морфологии и цикла развития, пути заражения человека и животных, патогенное действие; симптомы, диагностика и профилактика фасциолеза.
92. Кошачий сосальщик: особенности морфологии и цикла развития, пути заражения человека и животных, патогенное действие; симптомы, диагностика и профилактика описторхоза.
93. Легочный сосальщик: особенности морфологии и цикла развития, пути заражения человека и животных, патогенное действие; симптомы, диагностика и профилактика парагонимоза.
94. Кровяные сосальщики: особенности морфологии и цикла развития, пути заражения человека и животных, патогенное действие; симптомы, диагностика и профилактика шистосомозов.
95. Цепень невооруженный: особенности морфологии и цикла развития, пути заражения человека, патогенное действие; симптомы, диагностика и профилактика тениаринхоза.
96. Цепень вооруженный: особенности морфологии и цикла развития, пути заражения человека, патогенное действие; симптомы, диагностика и профилактика тениоза и цистицеркоза.
97. Лентец широкий: особенности морфологии и цикла развития, пути заражения человека, патогенное действие; симптомы, диагностика и профилактика дифиллоботриоза.

98. Цепень карликовый: особенности морфологии и цикла развития, пути заражения человека, патогенное действие; симптомы, диагностика и профилактика геминолепидоза.
99. Эхинококк и альвиококк: особенности морфологии личиночной и ленточной форм и цикла развития, способы заражения человека, патогенное действие; симптомы, диагностика и профилактика эхинококкоза и альвиококкоза.
100. Аскарида человеческая: особенности морфологии и цикла развития, пути заражения, патогенное действие личинок и половозрелых аскарид; симптомы, диагностика и профилактика личиночного и кишечного аскаридоза.
101. Власоглав человека: особенности морфологии и цикла развития, пути заражения человека, патогенное действие; симптомы, диагностика и профилактика трихоцефалеза.
102. Острица: особенности морфологии и цикла развития, пути заражения человека, патогенное действие; симптомы, диагностика и профилактика энтеолбиоза.
103. Трихинелла: особенности морфологии и цикла развития, пути заражения человека, патогенное действие; симптомы, диагностика и профилактика трихинеллеза.
104. Кривоголовка двенадцатиперстная и некатор: особенности морфологии и цикла развития, пути заражения человека, патогенное действие; симптомы, диагностика и профилактика анкилостомоза и некатоза.
105. Угрица кишечная: особенности морфологии и цикла развития, пути заражения человека и животных, патогенное действие; симптомы, диагностика и профилактика странгилоидоза.
106. Ришта: особенности морфологии и цикла развития, пути заражения человека и животных, патогенное действие; симптомы, диагностика и профилактика дракункулеза.
107. Филярии: особенности морфологии и цикла развития, пути заражения человека, патогенное действие; симптомы, диагностика и профилактика вухерериоза, онкоцеркоза, лоаоза и бругиоза.
108. Методы диагностики кишечных и тканевых гельминтозов.
109. Трансмиссивные и природно – очаговые заболевания. Характеристика природного очага.
110. Клещи иксодовые и аргасовые: особенности морфологии и биологии, медицинское значение.
111. Клещи гамазовые, саркопровые и тироглифные: особенности морфологии и биологии, медицинское значение.
112. Отряды Вши и блохи: особенности морфологии, размножение, развитие и медицинское значение; меры борьбы.
113. Отряд Тараканы и Клещи: особенности морфологии, размножение и развития; медицинское значение; меры борьбы.
114. Медицинское значение оводов, мошек, слепней. Мухи – возбудители и переносчики возбудителей заболеваний: особенности морфологии и биологии, медицинское значение; меры борьбы.
115. Комары рода *Culex*, *Anopheles* и *Aedes*: особенности морфологии и биологии, медицинское значение; меры борьбы.
116. Классификация ядовитых животных. Физиологическая характеристика токсинов беспозвоночных животных (медузы, паукообразные, перепончатокрылые), действие их на человека, первая помощь и меры профилактики укусов и отравлений.
117. Физиологическая характеристика токсинов позвоночных животных (рыбы, амфибии, рептилии), действие их на человека, первая помощь и меры профилактики укусов и отравлений.

Кафедра **Биологии**

2018 – 2019 учебный год

**ЭКЗАМЕНАЦИОННЫЙ БИЛЕТ № 1**

по курсу

Биология

для обучающихся

Медицинского института

1 курса

**ВОПРОСЫ**

1. Происхождение жизни. Доказательство эволюции органического мира.

---

2. Клинико-генеалогический метод. Типы наследования признаков, их характеристика.

---

3. Легочный сосальщик: особенности морфологии и цикла развития, способы заражения человека, патогенное действие, симптомы. Диагностика и профилактика парагонимоза.

Зав. кафедрой, доцент

Айбазова Ф.У.

## **ВАРИАНТЫ КОНТРОЛЬНОЙ РАБОТЫ**

### **№ 1**

1. Основные свойства и признаки живого.
2. Генетический код и его свойства.
3. Факторы нарушающие равновесие генов в популяции (мутации, естественный отбор, популяционные волны, изоляция, миграции, дрейф генов) и их характеристика.
4. Постнатальный онтогенез. Типы развития. Метаморфоз.
5. Укажите последовательность нуклеотидов участка молекулы и-РНК, которая образовалась на участке гена с последовательностью нуклеотидов: ЦТГГЦТТАГЦЦГ...
6. Отец и сын – дальтоники, а мать различает цвета нормально. Правильно ли будет сказать, что в этой семье сын унаследовал свой недостаток зрения от отца?

### **№ 2**

1. Современное состояние клеточной теории. Отличительные признаки про – и эукариотических клеток.
2. Межаллельное взаимодействие генов: полное и неполное доминирование, сверхдоминирование, кодоминирование и аллельное исключение. Наследование групп крови по системам: АВО, MN и Rh- фактору.
3. Показания для направления семейной пары в медико – генетическую консультацию. Характеристика этапов состояния генетического прогноза.
4. Периодизация постнатального онтогенеза у человека.
5. Фрагмент молекулы ДНК, кодирующий часть полипептида, имеет следующее строение: АТАГТЦЦААГГА.  
Определите последовательность аминокислот в полипептиде.
6. Пробанд – нормальная женщина, имеет пять сестер, две из которых однойцовые близнецы, две – двуяйцовые. Все сестры имеют шесть пальцев на руке. Мать пробанда нормальная, отец – шестипалый. Со стороны матери пробанда все предки нормальны. У отца два брата и четыре сестры – все пятипалые. Бабка по линии отца шестипалая. У нее было две шестипалые сестры и одна пятипалая. Дед по линии отца и все его родственники нормально пятипалые.  
Определите вероятность рождения в семье пробанда шестипалых детей при условии, если она выйдет замуж за нормального мужчину.

### **№ 3**

1. Строение (модели) элементарной мембраны, ее свойства и функции. Способы поступления веществ в клетку.
2. Рестриктазы и их механизмы действия. Анализ и использование фрагментов ДНК.
3. Генетический груз. Цели и задачи медико – генетического консультирования.
4. Критические периоды постнатального онтогенеза.
5. Часть молекулы белка имеет такую последовательность аминокислот: - аланин-тирозин-лейцин-аспарагин-.  
Какие т-РНК (с какими антикодонами) участвуют в синтезе этого белка?
6. Голубоглазый правша женился на кареглазой левше. У них родился один ребенок — голубоглазый левша. Определить генотипы родителей.

### **№ 4**

1. Анаболическая система клетки и ее органоиды: эндоплазматическая сеть, комплекс Гольджи, рибосомы.
2. Вектора (плазмиды, космиды, фаговые вектора, фазмиды).
3. Принципы лечения наследственной патологии человека.
4. Рост. Типы роста тканей и органов у человека. Акселерация и ее причины.
5. Как изменится структура белка, если из участка гена – АЦАТТТАААГТЦ удалить второй и 10 слева нуклеотиды?
6. Полипептид состоит из следующих аминокислот: лизин – валин – серин – глутаминовая кислота.  
Определите структуру участка ДНК, кодирующего указанный полипептид.

#### № 5

1. Катаболическая система клетки и ее органоиды: лизосомы, пероксисомы, глиоксисомы. Строение, функции митохондрий и их ферментативные системы.
2. Введение рекомбинантных ДНК в клетку – реципиент и включение ее в хромосомный аппарат.
3. Болезни с наследственной предрасположенностью.
4. Конституция и габитус человека.
5. Полипептид состоит из следующих аминокислот: лизин – валин – серин – глутаминовая кислота.  
Определите структуру участка ДНК, кодирующего указанный полипептид.
6. Гетерозигота *AaBbCc* скрещена с гомозиготным рецессивом. Определить: а) число классов в полученном потомстве по генотипу; б) какая часть потомства имеет все четыре доминантных гена; в) какая часть потомства имеет все четыре рецессивных гена.

#### № 6

1. Характеристика энергетического обмена в клетке. Связь потоков вещества и энергии в клетке.
2. Генная дактилоскопия. Полимеразная цепная реакция.
3. Хромосомные болезни: синдром Патау, синдром Эдварса, синдром Дауна, синдром «кошачьего крика», синдром частичной трисомии по короткому плечу хромосомы 9.
4. Старение организма. Основные теории старения.
5. Одна из цепей молекулы ДНК имеет следующий порядок нуклеотидов: ААГГЦТЦТАГГТАЦЦАГТ.  
а) Определите последовательность нуклеотидов в комплементарной цепи.  
б) Определите последовательность кодонов иРНК, синтезированной комплементарной цепи.  
в) Определите последовательность аминокислот в полипептиде, закодированном в комплементарной цепи.
6. У овса черная окраска семян определяется доминантным геном А, а серая окраска — доминантным геном В, Ген А эпистатичен по отношению к гену В, и последний в его присутствии не проявляется.  
При отсутствии в зиготе обоих доминантных генов проявляется белая окраска семян.  
Определить окраску семян у растений, имеющих следующие генотипы: а) *aaBb*; б) *aaBb* в) *AaBb*; г) *AaBb*; д) *AABb* е) *aaBB*; ж) *AaBB*,

#### № 7

1. Строение и функции ядра клетки. Типы хромосом. Строение метафазной хромосомы.
2. Основы клонирования организмов.

3. Генные болезни: фенилкетонурия, альбинизм, галактоземия, гиперлипидотения.
4. Клиническая и биологическая смерть. Реанимация. Проблемы эутаназии.
5. У некоторых сортов пшеницы красная окраска зерна контролируется двумя парами полимерных доминантных генов. Два доминантных гена в гомозиготном состоянии ( $A_1A_1A_2A_2$ ) дают, темно-красное зерно, один доминантный ген ( $A_1$  или  $A_2$ ) обуславливает бледно-красную, два — светло-красную, а три — красную окраску зерна. Определить окраску зерна в следующих скрещиваниях: а)  $A_1a_1A_2A_2 \times a_1a_1A_2a_2$ ; б)  $A_1a_1A_2a_2 \times a_1a_1a_2a_2$ ; в)  $A_1a_1a_2a_2 \times A_1A_1a_2a_2$ ; г)  $A_1a_1a_2a_2 \times A_1A_1A_2A_2$ .
6. Как изменится структура белка, если из участка гена – АЦАТТТАААГТЦ удалить второй и 10 слева нуклеотиды?

### № 8

1. Клеточный и митотический циклы. Интерфаза. Характеристика периодов. Причины митоза.
2. Закономерности наследования при моногибридном скрещивании: закон единообразия, закон расщепления.
3. Генные болезни: синдром Леша – Нихана, болезнь Вильсона – Коновалова, гемофилия, геиоглобинопатии.
4. Размножение – универсальное свойство живого.
5. При скрещивании самки дрозофилы, гетерозиготной по генам А и В, с рецессивным самцом получено 8,2% рекомбинантов, а при скрещивании самки, гетерозиготной по генам М и N, с рецессивным самцом получено 10,4% рекомбинантов. Определить, на сколько единиц кроссинговера расстояние между генами М и N больше расстояния между генами А и В?
6. Укажите последовательность нуклеотидов участка молекулы и-РНК, которая образовалась на участке гена с последовательностью нуклеотидов: ЦТГГЦТТАГЦЦГ...

### № 9

1. Сравнительная характеристика митоза и мейоза. Изменение содержания генетического материала в различные фазы деления. Значение митоза и мейоза.
2. Законы наследования при полигибридном скрещивании. Закон независимого комбинирования.
3. Экспресс – методы (микробиологические, дерматографический, определение полового хроматина, химические) генетики человека.
4. Формы размножения (бесполое и половое), их характеристика.
5. Пробанд - здоровая женщина. Ее сестра здорова, а два брата страдают дальтонизмом. Мать и отец пробанда здоровы. Четыре сестры матери пробанда здоровы, их мужья также здоровы. О двоюродных сибсах со стороны матери пробанда известно: в одной семье один больной брат, две сестры и два брата здоровы; в двух других семьях по одному больному брату и по одной здоровой сестре; в четвертой семье – одна здоровая сестра. Бабушка пробанда со стороны матери пробанда здорова, дед страдал дальтонизмом, со стороны отца пробанда больных дальтонизмом не отмечено. Определите вероятность рождения у пробанда больных дальтонизмом детей при условии, если она выйдет замуж за здорового мужчину.
6. Фрагмент молекулы ДНК, кодирующий часть полипептида, имеет следующее строение: АТАГТЦЦААГГА. Определите последовательность аминокислот в полипептиде.

### № 10

1. Амитоз и разновидности митоза (эндомитоз, политения), их характеристика.
2. Межаллельные взаимодействия генов: комплетарность, эпистаз, полимерия, и эффект положения. Полигенное наследование. Пороговый эффект действия генов.
3. Методы пренатальной диагностики (непрямые и прямые) наследственных заболеваний.
4. Эволюция форм полового процесса.
5. У дрозофилы серая окраска тела и нормальные крылья определяются доминантными генами *B* и *V*, а черная окраска тела и зачаточные крылья зависят от рецессивных генов *bv*. При скрещивании двух черных мух с нормальными крыльями все потомство имело черное тело, но 3/4 его было с длинными, а 1/4 с зачаточными крыльями. Определить генотип родителей.
6. Часть молекулы белка имеет такую последовательность аминокислот: - аланин-тирозин-лейцин-аспарагин-.  
Какие т-РНК (с какими антикодонами) участвуют в синтезе этого белка?

### № 11

1. Нуклеиновые кислоты (ДНК и РНК): строение и функции.
2. Сцепление генов. Аутомсомные и гоносомные группы сцепления. Карты хромосом эукариот (генетические и цитологические).
3. Методы рекомбинантной ДНК. Понятие о программе «Геном человека».
4. Строение гамет. Типы яйцеклеток.
5. У душистого горошка пурпурная окраска цветков обусловлена взаимодействием двух комплементарных доминантных генов *A* и *B*. При отсутствии в генотипе любого из них красный пигмент не образуется и растение имеет белые цветки. Определить окраску цветков у растений, имеющих следующие генотипы: а) *AaBb*; б) *aaBB*; в) *AABb*; г) *AaBb*; д) *aaBb*; е) *AABB*. Определить фенотипы гибридных растений полученных в результате следующих скрещиваний: а) *AABb* × *aaBb*.
6. Как изменится структура белка, если из участка гена – АЦАТТТАААГТЦ удалить второй и 10 слева нуклеотиды?

### № 12.

1. Доказательства роли нуклеиновых кислот в передаче наследственной информации.
2. Фенотипическая изменчивость. Норма реакции. Фенокопии.
3. Методы генетики соматических клеток.
4. Гаметогенез (овогенез и сперматогенез).
5. У овса черная окраска семян определяется доминантным геном *A*, а серая окраска — доминантным геном *B*, Ген *A* эпистатичен по отношению к гену *B*, и последний в его присутствии не проявляется. При отсутствии в зиготе обоих доминантных генов проявляется белая окраска семян. При скрещивании двух растений, выросших из серых зерен, получили серые и белые зерна в отношении 3:1. Определить генотипы родителей.
6. Полипептид состоит из следующих аминокислот: лизин – валин – серин – глутаминовая кислота.  
Определите структуру участка ДНК, кодирующего указанный полипептид.

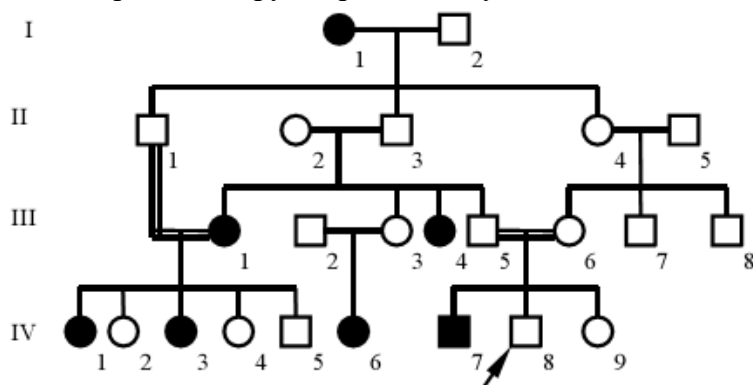
### № 13.

1. Свойства генов. Первичные функции генов. Центральная догма молекулярной биологии.

2. Генотипическая изменчивость и ее формы (комбинативная и мутационная). Генокопии. Биологические основы канцерогенеза.
3. Биохимические методы. Методы математического и биологического моделирования. Закон гомологических рядов в наследственной изменчивости Н.И. Вавилова.
4. Осеменение, его формы. Оплодотворение и его стадии.
5. У некоторых сортов пшеницы красная окраска зерна контролируется двумя парами полимерных доминантных генов. Два доминантных гена в гомо-зиготном состоянии ( $A_1A_1A_2A_2$ ) дают, темно-красное зерно, один доминантный ген ( $A_1$  или  $A_2$ ) обуславливает бледно-красную, два — светло-красную, а три — красную окраску зерна. Определить генотипы и фенотипы гибридных семян, полученных в результате скрещивания растения, выросшего из темно-красного зерна, с растением, выросшим из: а) красного зерна; б) бледно-красного зерна; в) белого зерна.
6. 1. Одна из цепей молекулы ДНК имеет следующий порядок нуклеотидов: ААГГЦТЦТАГГТАЦЦАГТ.  
 а) Определите последовательность нуклеотидов в комплементарной цепи.  
 б) Определите последовательность кодонов иРНК, синтезированной комплементарной цепи.  
 в) Определите последовательность аминокислот в полипептиде, закодированном в комплементарной цепи.

#### № 14

1. Классификация генов (структурные, функциональные, уникальные, повторяющиеся транспозоны).
2. Мутагенные факторы, классификация и механизмы действия. Устойчивость и репарации генетического материала.
3. Цитогенетический метод. Денверская и Парижская классификация хромосом человека.
4. Биологические особенности репродукции человека.
5. Дигетерозиготная по генам  $C$  и  $D$  самка дрозофилы скрещена с рецессивным самцом. В потомстве было получено расщепление в отношении: 43,5%  $CcDd$ ; 6,5%  $Ccdd$ ; 6,5%  $ccDd$ ; 43,5%  $ccdd$ . Установить, каково сочетание генов в гомологичных хромосомах самки и чему равняется расстояние между генами  $C$  и  $D$  в единицах перекреста.
6. Проанализируйте родословную:



Определите тип наследования. Какова вероятность рождения больного ребенка, если больная девушка (IV, 1) выйдет замуж за гетерозиготного юношу? Какие методы пренатальной диагностики можно применить для определения наследственной патологии у ребенка? Какие рекомендации должен дать врач-генетик?

### № 15.

1. Уровни упаковки генетического материала (нуклеосомный, супернуклеосомный, хроматидный, метафазной хромосомы).
2. Классификация мутаций по причинам их вызвавшим, по исходу для организма, по мутировавшим клеткам.
3. Понятие о популяциях и чистых линиях. Панмиксные и непанмиксные популяции. Характеристика популяций человека. Типы браков.
4. Онтогенез, его типы, периодизация.
5. Пробанд страдает легкой формой серповидноклеточной анемии. Его супруга здорова. Пробанд имеет дочь с легкой формой анемии. Мать и бабушка пробанда страдали этой же формой анемии, остальные сибсы матери и ее отец здоровы. У жены пробанда есть сестра, больная легкой формой анемии, вторая сестра умерла от анемии. Мать и отец жены пробанда страдали анемией, кроме того известно, что у отца было два брата и сестра с легкой формой анемии, что в семье сестры отца двое детей умерли от серповидноклеточной анемии. Определите вероятность рождения детей с тяжелой формой анемии в семье дочери пробанда, если она выйдет замуж за такого же мужчину, как ее отец.
6. Часть молекулы белка имеет такую последовательность аминокислот: - аланин-тирозин-лейцин-аспарагин-.  
Какие т-РНК (с какими антикодонами) участвуют в синтезе этого белка?

### № 16.

1. Генетический код и его свойства. Биосинтез белка.
2. Геномные мутации, разновидности, биологическое и медицинское значение.
3. Популяционно – статистический метод. Генетические процессы в больших популяциях. Закон Харди – Вайнберга.
4. Характеристика прогенеза.
5. У человека карий цвет глаз К. доминирует над голубым к, а способность лучше владеть правой рукой N над леворукоостью n. Кареглазая правша вышла замуж за голубоглазого левшу. У них родилось два ребенка: один голубоглазый правша, другой голубоглазый левша. Определить генотип матери.
6. 1. Одна из цепей молекулы ДНК имеет следующий порядок нуклеотидов: ААГГЦТЦТАГГТАЦЦАГТ.  
а) Определите последовательность нуклеотидов в комплементарной цепи.  
б) Определите последовательность кодонов иРНК, синтезированной комплементарной цепи.  
в) Определите последовательность аминокислот в полипептиде, закодированном в комплементарной цепи.

### № 17.

1. Регуляция транскрипции у прокариот (Схема А. Жакоба и Ф. Моно) и эукариот (схема Г.П. Георгиева).
2. Близнецовый метод. Критерии зиготности близнецов. Конкордантность и дискордантность. Формула Хольценгера.
3. Генные мутации, разновидности, биологическое и медицинское значение.
4. Периодизация эмбрионального развития человека.
5. У душистого горошка пурпурная окраска цветков обусловлена взаимодействием двух комплементарных доминантных генов А и В. При отсутствии в генотипе любого из них красный пигмент не образуется и растение имеет белые цветки. Гомозиготное по обоим доминантным генам растение скрещено с рецессивным по обоим парам аллелей белоцветковым растением. Определить генотип и фенотип полученного потомства.

6. Фрагмент молекулы ДНК, кодирующий часть полипептида, имеет следующее строение: АТАГТЦЦААГГА.

Определите последовательность аминокислот в полипептиде.

### № 18.

1. Цитоплазматическая наследственность.
2. Хромосомные мутации, разновидности, биологическое и медицинское значение.
3. Клинико – генеалогический метод. Основные этапы наследования признаков, их характеристика.
4. Характеристика стадий эмбриогенеза (зигота, дробление, бластула, гаструляция и гаструла, гисто- и органогенез). Провизорные органы.
5. У овса черная окраска семян определяется доминантным геном А, а серая окраска — доминантным геном В, Ген А эпистатичен по отношению к гену В, и последний в его присутствии не проявляется. При скрещивании растения, выросшего из черного зерна, с белозерным получили половину черных и половину белых зерен. Определить генотипы родителей.
6. Часть молекулы белка имеет такую последовательность аминокислот: - аланин-тирозин-лейцин-аспарагин-.  
Какие т-РНК (с какими антикодонами) участвуют в синтезе этого белка?

### № 19

1. Генная инженерия как наука. Этапы методов генной инженерии.
2. Пол как биологический признак. Первичные и вторичные половые признаки. Признаки, контролируемые и ограниченные полом, их наследование. Признаки сцепленные с Х – хромосомой и голландрические.
3. Задачи генетики человека на современном этапе. Человек как объект генетических исследований. Классификация методов генетики человека.
4. Регуляция генетической информации в перинатальном периоде.
5. У некоторых сортов пшеницы красная окраска зерна контролируется двумя парами полимерных доминантных генов. Два доминантных гена в гомозиготном состоянии (А1А1А2А2) дают, темно-красное зерно, один доминантный ген (А1 или А2) обуславливает бледно-красную, два — светло-красную, а три — красную окраску зерна. При скрещивании растения, выросшего из зерна, содержащего красящий пигмент, с белозерным растением получено потомство, состоящее: а) только из светло-красного зерна; б) наполовину из светло-красного и наполовину из бледно-красного зерна. Определить генотипы потомства и исходных родительских форм.
6. Полипептид состоит из следующих аминокислот: лизин – валин – серин – глутаминовая кислота.  
Определите структуру участка ДНК, кодирующего указанный полипептид.

### № 20

1. Вектора (плазмиды, космиды, фаговые вектора, фазмиды).
2. Хромосомная и балансовая теория определения пола. Особенности определения пола у человека и его нарушения. Половой хроматин. Хромосомные болезни пола. Первичное, вторичное и третичное соотношение полов. Гипотеза М.Лайон о женском мозаицизме по половым хромосомам.
3. Болезни с наследственной предрасположенностью.

4. Механизмы эмбриогенеза. Механизмы морфогенеза.

5. У пробанда полидактилия (шестипалость). Отец его также шестипалый, а мать с нормальным строением кисти. Дальнейшая родословная известна только по линии отца. У отца есть брат и сестра с нормальным строением кисти и брат и сестра шестипалые. Шестипалый дядя пробанда был дважды женат на женщинах с нормальным строением кисти. От одного брака у него дочь с полидактилией, от второго брака было 6 детей: две дочери и один сын шестипалые и два сына и дочь с нормальным строением кисти. Тетя пробанда с нормальным строением кисти была замужем за мужчиной без аномалии. У них было три мальчика и три девочки все нормальные. Дед пробанда без аномалии, бабушка шестипалая.

Какова вероятность рождения шестипалых детей в семье пробанда, если он вступит в брак с женщиной без аномалии.

6. Как изменится структура белка, если из участка гена – АЦАТТТАААГТЦ удалить второй и 10 слева нуклеотиды?

### Вопросы для коллоквиумов

по дисциплине Биология

#### Вариант 1

1. Печеночный сосальщик: особенности морфологии и цикла развития, пути заражения человека и животных, патогенное действие; симптомы, диагностика и профилактика фасциолеза.

2. Цепень вооруженный: особенности морфологии и цикла развития, пути заражения человека, патогенное действие; симптомы, диагностика и профилактика тениоза и цистицеркоза.

2. Власоглав человека: особенности морфологии и цикла развития, пути заражения человека, патогенное действие; симптомы, диагностика и профилактика трихоцефалеза.

#### Вариант 2

1. Кровяные сосальщики: особенности морфологии и цикла развития, пути заражения человека и животных, патогенное действие; симптомы, диагностика и профилактика шистосомозов.

2. Лентец широкий: особенности морфологии и цикла развития, пути заражения человека, патогенное действие; симптомы, диагностика и профилактика дифиллоботриоза.

3. Кривоголовка двенадцатиперстная и некатор: особенности морфологии и цикла развития, пути заражения человека, патогенное действие; симптомы, диагностика и профилактика анкилостомоза и некатороза.

#### Вариант 3

1. Кошачий сосальщик: особенности морфологии и цикла развития, пути заражения человека и животных, патогенное действие; симптомы, диагностика и профилактика описторхоза.

2. Цепень невооруженный: особенности морфологии и цикла развития, пути заражения человека, патогенное действие; симптомы, диагностика и профилактика тениаринхоза.

3. Аскарида человеческая: особенности морфологии и цикла развития, пути заражения, патогенное действие личинок и половозрелых аскарид; симптомы, диагностика и профилактика личиночного и кишечного аскаридоза.

#### **Вариант 4**

1. Легочный сосальщик: особенности морфологии и цикла развития, пути заражения человека и животных, патогенное действие; симптомы, диагностика и профилактика парагонимоза.

2. Власоглав человека: особенности морфологии и цикла развития, пути заражения человека, патогенное действие; симптомы, диагностика и профилактика трихоцефалеза.

3. Эхинококк и альвиококк: особенности морфологии личиночной и ленточной форм и цикла развития, способы заражения человека, патогенное действие; симптомы, диагностика и профилактика эхинококкоза и альвиококкоза.

#### **Вариант 5**

1. Кровяные сосальщики: особенности морфологии и цикла развития, пути заражения человека и животных, патогенное действие; симптомы, диагностика и профилактика шистосомозов.

2. Лентец широкий: особенности морфологии и цикла развития, пути заражения человека, патогенное действие; симптомы, диагностика и профилактика дифиллоботриоза.

3. Острица: особенности морфологии и цикла развития, пути заражения человека, патогенное действие; симптомы, диагностика и профилактика энтеолбиоза.

#### **Вариант 6**

1. Печеночный сосальщик: особенности морфологии и цикла развития, пути заражения человека и животных, патогенное действие; симптомы, диагностика и профилактика фасциолеза.

2. Лентец широкий: особенности морфологии и цикла развития, пути заражения человека, патогенное действие; симптомы, диагностика и профилактика дифиллоботриоза.

3. Трихинелла: особенности морфологии и цикла развития, пути заражения человека, патогенное действие; симптомы, диагностика и профилактика трихинеллеза.

#### **Вариант 7**

1. Кошачий сосальщик: особенности морфологии и цикла развития, пути заражения человека и животных, патогенное действие; симптомы, диагностика и профилактика описторхоза.

2. Эхинококк и альвиококк: особенности морфологии личиночной и ленточной форм и цикла развития, способы заражения человека, патогенное действие; симптомы, диагностика и профилактика эхинококкоза и альвиококкоза.

3. Кривоголовка двенадцатиперстная и некатор: особенности морфологии и цикла развития, пути заражения человека, патогенное действие; симптомы, диагностика и профилактика анкилостомоза и некатороза.

#### **Вариант 8**

1. Цепень вооруженный: особенности морфологии и цикла развития, пути заражения человека, патогенное действие; симптомы, диагностика и профилактика тениоза и цистицеркоза.

2. Кровяные сосальщики: особенности морфологии и цикла развития, пути заражения человека и животных, патогенное действие; симптомы, диагностика и профилактика шистосомозов.

3. Угрица кишечная: особенности морфологии и цикла развития, пути заражения человека и животных, патогенное действие; симптомы, диагностика и профилактика

странгилоидоза.

#### **Вариант 9**

1. Легочный сосальщик: особенности морфологии и цикла развития, пути заражения человека и животных, патогенное действие; симптомы, диагностика и профилактика парагонимоза.
2. Эхинококк и альвеококк: особенности морфологии личиночной и ленточной форм и цикла развития, способы заражения человека, патогенное действие; симптомы, диагностика и профилактика эхинококкоза и альвеококкоза.
3. Ришта: особенности морфологии и цикла развития, пути заражения человека и животных, патогенное действие; симптомы, диагностика и профилактика дракункулеза.

#### **Вариант 10**

1. Кровяные сосальщики: особенности морфологии и цикла развития, пути заражения человека и животных, патогенное действие; симптомы, диагностика и профилактика шистосомозов.
2. Цепень невооруженный: особенности морфологии и цикла развития, пути заражения человека, патогенное действие; симптомы, диагностика и профилактика тениаринхоза
3. Филярии: особенности морфологии и цикла развития, пути заражения человека, патогенное действие; симптомы, диагностика и профилактика вухерериоза, онкоцеркоза, лоаоза и бругиоза.

#### **Вариант 11**

1. Легочный сосальщик: особенности морфологии и цикла развития, пути заражения человека и животных, патогенное действие; симптомы, диагностика и профилактика парагонимоза.
2. Цепень невооруженный: особенности морфологии и цикла развития, пути заражения человека, патогенное действие; симптомы, диагностика и профилактика тениаринхоза
3. Ришта: особенности морфологии и цикла развития, пути заражения человека и животных, патогенное действие; симптомы, диагностика и профилактика дракункулеза.

#### **Вариант 12**

1. Легочный сосальщик: особенности морфологии и цикла развития, пути заражения человека и животных, патогенное действие; симптомы, диагностика и профилактика парагонимоза.
2. Цепень вооруженный: особенности морфологии и цикла развития, пути заражения человека, патогенное действие; симптомы, диагностика и профилактика тениоза и цистицеркоза
3. Филярии: особенности морфологии и цикла развития, пути заражения человека, патогенное действие; симптомы, диагностика и профилактика вухерериоза, онкоцеркоза, лоаоза и бругиоза

#### **Вариант 13**

1. Кошачий сосальщик: особенности морфологии и цикла развития, пути заражения человека и животных, патогенное действие; симптомы, диагностика и профилактика описторхоза.
2. Лентец широкий: особенности морфологии и цикла развития, пути заражения человека,

патогенное действие; симптомы, диагностика и профилактика дифиллоботриоза.
3. Угрица кишечная: особенности морфологии и цикла развития, пути заражения человека и животных, патогенное действие; симптомы, диагностика и профилактика странгилоидоза

<b>Вариант 14</b>
1. Печеночный сосальщик: особенности морфологии и цикла развития, пути заражения человека и животных, патогенное действие; симптомы, диагностика и профилактика фасциолеза.
2. Цепень вооруженный: особенности морфологии и цикла развития, пути заражения человека, патогенное действие; симптомы, диагностика и профилактика тениоза и цистицеркоза
3. Кривоголовка двенадцатиперстная и некатор: особенности морфологии и цикла развития, пути заражения человека, патогенное действие; симптомы, диагностика и профилактика анкилостомоза и некатоза.

<b>Вариант 15</b>
1. Кровяные сосальщики: особенности морфологии и цикла развития, пути заражения человека и животных, патогенное действие; симптомы, диагностика и профилактика шистосомозов.
2. Эхинококк и альвиококк: особенности морфологии личиночной и ленточной форм и цикла развития, способы заражения человека, патогенное действие; симптомы, диагностика и профилактика эхинококкоза и альвиококкоза.
3. Кривоголовка двенадцатиперстная и некатор: особенности морфологии и цикла развития, пути заражения человека, патогенное действие; симптомы, диагностика и профилактика анкилостомоза и некатоза.

<b>Вариант 16</b>
1. Кошачий сосальщик: особенности морфологии и цикла развития, пути заражения человека и животных, патогенное действие; симптомы, диагностика и профилактика описторхоза.
2. Цепень вооруженный: особенности морфологии и цикла развития, пути заражения человека, патогенное действие; симптомы, диагностика и профилактика тениоза и цистицеркоза
3. Трихинелла: особенности морфологии и цикла развития, пути заражения человека, патогенное действие; симптомы, диагностика и профилактика трихинеллеза.

<b>Вариант 17</b>
1. Легочный сосальщик: особенности морфологии и цикла развития, пути заражения человека и животных, патогенное действие; симптомы, диагностика и профилактика парагонимоза.
2. Лентец широкий: особенности морфологии и цикла развития, пути заражения человека, патогенное действие; симптомы, диагностика и профилактика дифиллоботриоза.
3. Аскарида человеческая: особенности морфологии и цикла развития, пути заражения, патогенное действие личинок и половозрелых аскарид; симптомы, диагностика и профилактика личиночного и кишечного аскаридоза.

### Вариант 18

1. Печеночный сосальщик: особенности морфологии и цикла развития, пути заражения человека и животных, патогенное действие; симптомы, диагностика и профилактика фасциолеза.
2. Цепень невооруженный: особенности морфологии и цикла развития, пути заражения человека, патогенное действие; симптомы, диагностика и профилактика тениаринхоза
3. Острица: особенности морфологии и цикла развития, пути заражения человека, патогенное действие; симптомы, диагностика и профилактика энтеолбิโอза.

### Вариант 19

1. Кровяные сосальщики: особенности морфологии и цикла развития, пути заражения человека и животных, патогенное действие; симптомы, диагностика и профилактика шистосомозов.
2. Лентец широкий: особенности морфологии и цикла развития, пути заражения человека, патогенное действие; симптомы, диагностика и профилактика дифиллоботриоза.
3. Власоглав человека: особенности морфологии и цикла развития, пути заражения человека, патогенное действие; симптомы, диагностика и профилактика трихоцефалеза.

### Вариант 20

1. Печеночный сосальщик: особенности морфологии и цикла развития, пути заражения человека и животных, патогенное действие; симптомы, диагностика и профилактика фасциолеза.
2. Эхинококк и альвиококк: особенности морфологии личиночной и ленточной форм и цикла развития, способы заражения человека, патогенное действие; симптомы, диагностика и профилактика эхинококкоза и альвиококкоза.
3. Трихинелла: особенности морфологии и цикла развития, пути заражения человека, патогенное действие; симптомы, диагностика и профилактика трихинеллеза.

### Вариант 21

1. Легочный сосальщик: особенности морфологии и цикла развития, пути заражения человека и животных, патогенное действие; симптомы, диагностика и профилактика парагонимоза.
2. Цепень невооруженный: особенности морфологии и цикла развития, пути заражения человека, патогенное действие; симптомы, диагностика и профилактика тениаринхоза
3. Ришта: особенности морфологии и цикла развития, пути заражения человека и животных, патогенное действие; симптомы, диагностика и профилактика дракункулеза.

### Вариант 22

1. Легочный сосальщик: особенности морфологии и цикла развития, пути заражения человека и животных, патогенное действие; симптомы, диагностика и профилактика парагонимоза.
2. Эхинококк и альвиококк: особенности морфологии личиночной и ленточной форм и цикла развития, способы заражения человека, патогенное действие; симптомы, диагностика и профилактика эхинококкоза и альвиококкоза.
3. Кривоголовка двенадцатиперстная и нектор: особенности морфологии и цикла развития, пути заражения человека, патогенное действие; симптомы, диагностика и профилактика анкилостомоза и нектоза.

### Вариант 23

1. Кошачий сосальщик: особенности морфологии и цикла развития, пути заражения человека и животных, патогенное действие; симптомы, диагностика и профилактика описторхоза.
2. Эхинококк и альвеококк: особенности морфологии личиночной и ленточной форм и цикла развития, способы заражения человека, патогенное действие; симптомы, диагностика и профилактика эхинококкоза и альвеококкоза.
3. Трихинелла: особенности морфологии и цикла развития, пути заражения человека, патогенное действие; симптомы, диагностика и профилактика трихинеллеза.

#### **Вариант 24**

1. Печеночный сосальщик: особенности морфологии и цикла развития, пути заражения человека и животных, патогенное действие; симптомы, диагностика и профилактика фасциолеза.
2. Лентец широкий: особенности морфологии и цикла развития, пути заражения человека, патогенное действие; симптомы, диагностика и профилактика дифиллоботриоза.
3. Острица: особенности морфологии и цикла развития, пути заражения человека, патогенное действие; симптомы, диагностика и профилактика энтеробиоза.

#### **Вариант 25**

1. Кошачий сосальщик: особенности морфологии и цикла развития, пути заражения человека и животных, патогенное действие; симптомы, диагностика и профилактика описторхоза.
2. Лентец широкий: особенности морфологии и цикла развития, пути заражения человека, патогенное действие; симптомы, диагностика и профилактика дифиллоботриоза.
3. Ришта: особенности морфологии и цикла развития, пути заражения человека и животных, патогенное действие; симптомы, диагностика и профилактика дракункулеза.

## Комплект разноуровневых тестовых заданий

по дисциплине \_\_\_\_\_ Биология \_\_\_\_\_

1. Выбрать номер одного правильного ответа

1. ТРАНСМИССИВНЫМ ПУТЕМ МОЖНО ЗАРАЗИТЬСЯ

1. лямблией
2. лейшманиями
3. токсоплазмой
4. балантидием
5. амебами

2. В ДИАГНОСТИКЕ ВИСЦЕРАЛЬНОГО ЛЕЙШМАНИОЗА ИССЛЕДУЕТСЯ БИОЛОГИЧЕСКИЙ МАТЕРИАЛ

1. отделяемое мочеполовых путей
2. кровь
3. фекалии
4. пунктат лимфатических узлов и костного мозга
5. мазок из кожных язв

3. ПРЕДСТАВИТЕЛЬ ПРОСТЕЙШИХ, ИМЕЮЩИЙ РЕСНИЧКИ И ПАРАЗИТИРУЮЩИЙ В ТОЛСТОМ КИШЕЧНИКЕ ЧЕЛОВЕКА

1. лямблия кишечная
2. лейшмания висцеральная
3. пневмоциста
4. токсоплазма
5. балантидий кишечный

4. ПРОСТЕЙШЕЕ, ПАРАЗИТИРУЮЩЕЕ ВНУТРИКЛЕТОЧНО И ПЕРЕДАЮЩЕЕСЯ НЕТРАНСМИССИВНЫМ ПУТЕМ

1. токсоплазма
2. плазмодий малярийный
3. трипаносома родезийская
4. пневмоциста
5. неглерия

05. НЕ ОБРАЗУЕТ ЦИСТ И ИЗ ОРГАНИЗМА ВО ВНЕШНЮЮ СРЕДУ НЕ ВЫДЕЛЯЕТСЯ

1. трихомонада ротовая
2. амеба ротовая
3. балантидий кишечный
4. пневмоциста
5. трипаносома гамбийская

06. В ДИАГНОСТИКЕ LEISCHMANIA TROPICA исследуется БИОЛОГИЧЕСКИЙ МАТЕРИАЛ

1. мазок из кожных язв

2. мазок из выделений мочеполовых путей
3. плацента
4. пунктат костного мозга
5. мазок крови

#### 07. ПАРАЗИТИЧЕСКИЕ ПРЕДСТАВИТЕЛИ КЛАССА ЖГУТИКОВЫЕ

1. токсоплазма и лямблия кишечная
2. лямблия кишечная и лейшмания висцеральная
3. лейшмания висцеральная и плазмодий малярийный
4. плазмодий малярийный и амеба ротовая
5. амеба ротовая и балантидий кишечный

#### 08. ПАРАЗИТЫ, ПОЛНОСТЬЮ УТРАТИВШИЕ САМОСТОЯТЕЛЬНОЕ СУЩЕСТВОВАНИЕ, НАЗЫВАЮТСЯ

1. облигатные
2. кожные
3. факультативные
4. периодические

#### 09. В ДИАГНОСТИКЕ МАЛЯРИИ ИССЛЕДУЕТСЯ БИОЛОГИЧЕСКИЙ МАТЕРИАЛ

1. отделяемое мочеполовых путей
2. кровь
3. фекалии
4. пунктат лимфатических узлов и костного мозга
5. мазки из кожных язв

#### 10. ПРИРОДНО-ОЧАГОВЫЕ ЗАБОЛЕВАНИЯ, ВСТРЕЧАЮЩИЕСЯ НА ОГРАНИЧЕННЫХ ТЕРРИТОРИЯХ, НАЗЫВАЮТСЯ

1. эндемическими
2. трансмиссивными
3. зоонозными
4. нетрансмиссивными
5. кишечными

#### 11. ОКОНЧАТЕЛЬНЫЙ ХОЗЯИН В ЦИКЛЕ РАЗВИТИЯ ТОКСОПЛАЗМЫ

1. насекомые
2. свиньи
3. семейство кошачьих
4. человек
5. птицы

#### 12. С УЧАСТИЕМ МЕХАНИЧЕСКОГО ПЕРЕНОСЧИКА ВОЗМОЖНО ЗАРАЖЕНИЕ

1. лямблиозом
2. трипаносомозом
3. малярией
4. висцеральным лейшманиозом
5. кожно-слизистым лейшманиозом

#### 13. ПРОСТЕЙШЕЕ, ПАРАЗИТИРУЮЩЕЕ В ТОНКОМ КИШЕЧНИКЕ

1. *Leishmania donovani*
2. *Leishmania tropica*
3. *Lambliia intestinalis*
4. *Eutamoeba gingivalis*
5. *Trypanosoma rhodesiense*
6. *Trypanosoma cruzi*

14. В ДИАГНОСТИКЕ АМЕБИАЗА ИССЛЕДУЕТСЯ БИОЛОГИЧЕСКИЙ МАТЕРИАЛ

1. отделяемое мочеполовых путей
2. кровь
3. фекалии
4. пунктат лимфатических узлов и костного мозга
5. мазки из кожных язв

15. ЗАБОЛЕВАНИЯ, ИСТОЧНИКОМ ИНВАЗИИ КОТОРЫХ ЯВЛЯЕТСЯ ЧЕЛОВЕК, НАЗЫВАЮТСЯ

1. инфекции
2. антропонозы
3. паразитоценозы
4. антропозоонозы
5. зооценозы

16. АЛИМЕНТАРНЫМ ПУТЕМ МОЖНО ЗАРАЗИТЬСЯ

1. малярией
2. африканским трипаносомозом
3. американским трипаносомозом
4. балантидиозом
5. пневмоцистозом

17. НЕ ЯВЛЯЕТСЯ ПАТОГЕННЫМ ПАРАЗИТ

1. *Entamoeba coli*
2. *Entamoeba histolytica*
3. *Acanthamoeba*
4. *Naegleria*
5. *Balantidium coli*

18. ПРОСТЕЙШЕЕ, ОБИТАЮЩЕЕ В ТКАНЯХ И ПЕРЕДАЮЩЕЕСЯ ТРАНСМИССИВНО

1. трипаносома крузи
2. лямблия кишечная
3. балантидий кишечный
4. амеба дизентерийная
5. амеба ротовая

19. ПРОСТЕЙШЕЕ, ПАРАЗИТИРУЮЩЕЕ В ЛЕГКИХ

1. *Entamoeba histolytica*
2. *Trichomonas hominis*
3. *Pneumocystis carinii*
4. *Leishmania donovani*

5. *Trypanosoma rhodesiense*
6. *Trypanosoma gambiense*
7. *Trypanosoma tenax*
8. *Eutamoeba gingivalis*

20. В ДИАГНОСТИКЕ АМЕРИКАНСКОГО ТРИПАНОСОМА ИССЛЕДУЕТСЯ  
БИОЛОГИЧЕСКИЙ МАТЕРИАЛ

1. отделяемое мочеполювых путей
2. кровь
3. фекалии
4. пункт лимфатических узлов и костного мозга
5. содержимое доуденального зондирования

21. перенос возбудителя на теле переносчика называется

1. трансмиссивным
2. механическим
3. специфическим
4. воздушно-пылевым
5. алиментарным

22. в симбиозе с острицЕй (круглые черви) в кишечнике человека паразитирует

1. балантидий кишечный
2. амеба дизентерийная
3. диентамеба
4. лямблия кишечная
5. лейшмания висцеральная

23. представитель жгутиковых, обитающий в полости рта

1. *Trichomonas tenax*
2. *Lambliа intestinalis*
3. *Leishmania tropica*
4. *Trypanosoma rhodesiense*
5. *Leishmania donovani*

24. паразитирует в мозговых оболочках человека и вызывает острый менингит

1. пневмоциста
2. амеба ротовая
3. плазмодий малярийный
4. неглерия
5. трипаносома крузи

19. ПАРАЗИТИЧЕСКИЕ ПРЕДСТАВИТЕЛИ ТИПА СПОРОВИКИ

1. плазмодий малярийный и трихомонада ротовая
2. трихомонада ротовая и трипаносома родезийская
3. трипаносома родезийская и токсоплазма
4. токсоплазма и пневмоцистис
5. пневмоцистис и лямблия кишечная

20. ВНУТРИКЛЕТОЧНЫМ ПАРАЗИТОМ ЯВЛЯЕТСЯ

1. *Trypanosoma cruzi*
2. *Trypanosoma rhodsiense*
3. *Trypanosoma gambiense*
4. *Trichomonas hominis*
5. *Trichomonas vaginalis*
6. *Trichomonas tenax*

21. В ДИАГНОСТИКЕ АФРИКАНСКОГО ТРИПАНОСОМОЗА ИССЛЕДУЕТСЯ БИОЛОГИЧЕСКИЙ МАТЕРИАЛ

1. отделяемое мочеполовых путей
2. кровь
3. фекалии
4. пунктат лимфатических узлов
5. мазки из кожных язв

22. В МАКРОФАГАХ СОЕДИНИТЕЛЬНЫХ ТКАНЕЙ ПАРАЗИТИРУЕТ

1. трипаносома гамбийская
2. трипаносома родезийская
3. лейшмания бразилеис
4. плазмодий малярийный
5. амеба кишечная

29. С МОЛОКОМ И МОЛОЧНЫМИ ПРОДУКТАМИ МОЖНО ЗАРАЗИТЬСЯ

1. лейшманией висцеральной
2. трипаносомой гамбийской
3. токсоплазмой
4. плазмодием малярийным
5. трипаносомой родезийской

30. ПРИ КАКОМ ЗООПРОТОНОЗЕ ВОЗМОЖНО ПРОХОЖДЕНИЕ ПАРАЗИТА ЧЕРЕЗ КИШЕЧНУЮ СТЕНКУ, ОСЕДАНИЕ В ПЕЧЕНИ, ЛЕГКИХ С ОБРАЗОВАНИЕМ АБСЦЕССОВ В ЭТИХ ОРГАНАХ

1. токсоплазмозе
2. пневноцистозе
3. амебиазе
4. трипаносомозе
5. висцеральном лейшманиозе

Выбрать номера нескольких правильных ответов

31. ПРОСТЕЙШИЕ, ОБИТАЮЩИЕ В КРОВИ, ЛИМФЕ, СПИННО-МОЗГОВОЙ ЖИДКОСТИ

1. *Trypanosoma cruzi*
2. *Trypanosoma gambiense*
3. *Trypanosoma rhodesiense*
4. *Trichomonas tenax*
5. *Trichomonas hominis*
6. *Leishmania tropica*

32. ДЛЯ ЧЕЛОВЕКА ПАТОГЕННЫМИ ЯВЛЯЮТСЯ

1. амеба ротовая
2. амеба дизентерийная
3. амеба кишечная
4. трипаносома крузи
5. трипаносома гамбийская
6. трипаносома родезийская

33. ДЛЯ природно-очагового заболевания ХАРАКТЕРНО

1. повсеместное распространение
2. распространение на ограниченной территории
3. циркуляция в природе независимо от человека
4. наличие трансмиссивного переносчика
5. наличие механического переносчика
6. резервуарными хозяевами являются только домашние животные
7. резервуарные хозяева в основном дикие животные

34. ВНУТРИКЛЕТОЧНЫЕ ПАРАЗИТЫ

1. *Entamoeba gingivalis*
2. *Entamoeba coli*
3. *Entamoeba histolytica*
4. *Toxoplasma gondii*
5. *Pneumocystis carinii*
6. *Trypanosoma cruzi*

35. ВНУТРЕКЛЕТОЧНО ПАРАЗИТИРУЮТ

1. *Balantidium coli*
2. *Plasmodium malariae*
3. *Entamoeba coli*
4. *Pneumocystis carinii*
5. *Trichomonas hominis*
6. *Plasmodium ovale*

36. ЧЕРЕЗ ПЛАЦЕНТУ ПРОХОДЯТ ВОЗБУДИТЕЛИ ЗАБОЛЕВАНИЙ

1. балантидиоз
2. трипаносома
3. токсоплазмоз
4. лямблиоз
5. амебиоз
6. трихомоноз кишечника

37. ИЗ ПАРАЗИТИРУЮЩИХ В ОРГАНИЗМЕ ЧЕЛОВЕКА АМЕБ ПАТОГЕННЫМИ ЯВЛЯЮТСЯ

1. амеба кишечная
2. большая вегетативная форма дизентерийной амебы
3. акантамеба
4. малая вегетативная форма дизентерийной амебы
5. тканевая форма дизентерийной амебы

### 38. ЦИСТОНОСИТЕЛЬСТВО ВОЗМОЖНО ПРИ ПРОТОЗООНОЗАХ

1. токсоплазмозе
2. лейшманиозе висцеральном
3. балантидиазе
4. лейшманиозе кожном
5. трихомонозе влагалищном
6. трипаносомозе африканском
7. трипаносомозе американском
8. амебиазе

### 39. ПРОСТЕЙШИЕ, ПАРАЗИТИРУЮЩИЕ В ПОЛОСТИ РТА

1. *Balantidium coli*
2. *Leishmania tropica*
3. *Trypanosoma cruzi*
4. *Trypanosoma gambiense*
5. *Trichomonas texan*
6. *Entamoeba histolytic*
7. *Entamoeba gingivalis*
8. *Entamoeba coli*

### 40. ЧЕРЕЗ ПЛАЦЕНТАРНЫЙ БАРЬЕР ПРОХОДЯТ

1. *Lambliа intestinalis*
2. *Toxoplasma gondii*
3. *Balantidium coli*
4. *Trypanosoma gambiense*
5. *Pneumocystis carinii*
6. *Plasmodium vivax*
7. *Entamoeba gingivalis*
8. *Entamoeba coli*

Установить соответствие

<p>41. ПАРАЗИТ В ТЕЛЕ ЧЕЛОВЕКА</p> <ol style="list-style-type: none"><li>1. <i>Dientamoeba fragilis</i></li><li>2. <i>Leishmania brasiliensis</i></li><li>3. <i>Entamoeba gingivalis</i></li></ol>	<p>ЛОКАЛИЗУЕТСЯ</p> <ol style="list-style-type: none"><li>а. в эритроцитах</li><li>б. в клетках внутренних органов</li><li>в. в ротовой полости</li><li>г. в толстом кишечнике</li><li>д. в мочеполовых путях</li><li>е. в альвеолах легких</li><li>ж. в макрофагах соединительной ткани</li></ol>
--	--

<p>43. ДЛЯ ДАННОГО ВОЗБУДИТЕЛЯ</p> <ol style="list-style-type: none"> <li>1. Toxoplasma gondii</li> <li>2. Trichomonas vaginalis</li> <li>3. Balantidium coli</li> </ol>	<p>ХАРАКТЕРЕН МЕХАНИЗМ ПЕРЕДАЧИ</p> <ol style="list-style-type: none"> <li>а. воздушно-пылевой</li> <li>б. алиментарный</li> <li>в. трансмиссивный</li> <li>г. трансплацентарный</li> <li>д. при половом контакте</li> <li>е. при медицинском обследовании с использованием нестерильных инструментов</li> </ol>
<p>44. ПАРАЗИТ В ТЕЛЕ ЧЕЛОВЕКА</p> <ol style="list-style-type: none"> <li>1. Toxoplasma gondii</li> <li>2. Lamblia intestinalis</li> <li>3. Trypanosoma gambiense</li> </ol>	<p>ЛОКАЛИЗУЕТСЯ В</p> <ol style="list-style-type: none"> <li>а. тонком кишечнике</li> <li>б. толстом кишечнике</li> <li>в. печени</li> <li>г. клетках внутренних органов</li> <li>д. плазме крови</li> <li>е. небных миндалинах</li> </ol>

<p>45. ДЛЯ ВОЗБУДИТЕЛЯ</p> <ol style="list-style-type: none"> <li>1. Pneumocystis carinii</li> <li>2. Balantidium coli</li> <li>3. Leishmania tropica</li> </ol>	<p>ХАРАКТЕРЕН МЕХАНИЗМ ПЕРЕДАЧИ</p> <ol style="list-style-type: none"> <li>а. алиментарный</li> <li>б. воздушно-пылевой</li> <li>в. при половом контакте</li> <li>г. трансмиссивный</li> <li>д. через поврежденную кожу при снятии шкур с животных</li> <li>е. при медицинском обследовании с использованием нестерильных инструментов</li> </ol>
--	---

<p>46. ПРИ ЗАБОЛЕВАНИИ</p> <ol style="list-style-type: none"> <li>1. висцеральным лейшманиозом</li> <li>2. лямблиозом</li> <li>3. тропической малярией</li> </ol>	<p>ИССЛЕДУЕТСЯ БИОЛОГИЧЕСКИЙ МАТЕРИАЛ</p> <ol style="list-style-type: none"> <li>а. пунктат лимфатических узлов и костного мозга</li> <li>б. макрофаги соединительной ткани</li> <li>в. содержимое кариозных полостей</li> <li>г. содержимое двенадцатиперстной кишки, фекалии</li> <li>д. мазок из половых путей</li> <li>е. отделяемое из кожных язв</li> <li>ж. кровь</li> </ol>
---	---

<p>47. ПАРАЗИТ В ТЕЛЕ ЧЕЛОВЕКА</p> <ol style="list-style-type: none"> <li>1. Plasmodium ovale</li> <li>2. Trichomonas vaginalis</li> <li>3. Trichomonas tenax</li> </ol>	<p>ЛОКАЛИЗУЕТСЯ В</p> <ol style="list-style-type: none"> <li>а. полости рта</li> <li>б. тонком кишечнике</li> <li>в. двенадцатиперстной кишке</li> <li>г. эритроцитах</li> <li>д. мочеполовых путях</li> <li>е. клетках кожи</li> </ol>
--	---

<p>48. ДЛЯ ДАННОГО возбудителя</p> <ol style="list-style-type: none"> <li>1. токсоплазма</li> <li>2. акантамеба</li> <li>3. лейшмания кожная</li> </ol>	<p>характерен механизм передачи</p> <ol style="list-style-type: none"> <li>а. трансплацентарный</li> <li>б. алиментарный</li> <li>в. трансмиссивный</li> <li>г. при половом контакте</li> <li>д. через носовую полость при купании в грязной воде</li> <li>е. при укусе блохой</li> </ol>
---	---

<p>49. ДЛЯ ДАННОГО ПАРАЗИТА</p> <ol style="list-style-type: none"> <li>1. лямблия кишечная</li> <li>2. лейшмания кожная</li> <li>3. трипаносома гамбийская</li> <li>4. трипаносома крузи</li> </ol>	<p>ХАРАКТЕРЕН ПУТЬ ИНВАЗИИ</p> <ol style="list-style-type: none"> <li>а. при медицинском обследовании с использованием нестерильных инструментов</li> <li>б. через укус москита</li> <li>в. через укус мухи цеце</li> <li>г. при проглатывании цист</li> <li>д. через укус клещей</li> <li>е. через укус триатомового клопа</li> <li>ж. через укус комара обыкновенного</li> </ol>
---	--

<p>50. ПАРАЗИТ В ТЕЛЕ ЧЕЛОВЕКА</p> <ol style="list-style-type: none"> <li>1. Lamblia intestinalis</li> <li>2. Plasmodium malariae</li> <li>3.</li> </ol>	<p>ЛОКАЛИЗУЕТСЯ В</p> <ol style="list-style-type: none"> <li>а. альвеолах легких</li> <li>б. клетках кожи</li> <li>в. ротовой полости</li> <li>г. тонком кишечнике</li> <li>д. толстом кишечнике</li> <li>е. эритроцитах</li> </ol>
--	---

Установить правильную последовательность

51. РАЗВИТИЯ МАЛЯРИЙНОГО ПЛАЗМОДИЯ, НАЧИНАЯ С ИНВАЗИОННОЙ СТАДИИ ДЛЯ ЧЕЛОВЕКА

1. Микро- и макрогаметоциты
2. Оокинета
3. Ооциста
4. Микро- и макрогаметы

5. Спорозоиты
6. Мерозоиты в эритроцитах
7. Мерозоиты в клетках печени

Дополнить

52. Болезни, вызываемые животными, называются .....

53 . ПАРАЗИТИЗМ – ОБЯЗАТЕЛЬНАЯ ФОРМА СУЩЕСТВОВАНИЯ ДЛЯ .....  
ПАРАЗИТОВ

54. ХОЗЯИН, В ОРГАНИЗМЕ КОТОРОГО ВОЗБУДИТЕЛЬ ЗАБОЛЕВАНИЯ МОЖЕТ  
ДОЛГО ЖИТЬ, РАЗМНОЖАТЬСЯ И НАКАПЛИВАТЬСЯ, НАЗЫВАЕТСЯ .....

55. ОБЯЗАТЕЛЬНЫМ КОМПОНЕНТОМ ПРИРОДНОГО ОЧАГА ТРАНСМИССИВНОГО  
ЗАБОЛЕВАНИЯ ЯВЛЯЕТСЯ НАЛИЧИЕ .....

56. СПОСОБНОСТЬ ВОЗБУДИТЕЛЯ ПРОНИКАТЬ В ОРГАНИЗМ, РАЗМНОЖАТЬСЯ И  
ВЫЗЫВАТЬ В НЕМ ПАТОЛОГИЧЕСКИЕ ИЗМЕНЕНИЯ НАЗЫВАЕТСЯ .....

57. Совокупность организмов, населяющих организм хозяина, называется .....

58. Хозяин в котором паразит размножается бесполом путем называется .....

59. ОСНОВОПОЛОЖНИКОМ УЧЕНИЯ О ПРИРОДНОЙ ОЧАГОВОСТИ  
ТРАНСМИССИВНЫХ ЗАБОЛЕВАНИЙ ЯВЛЯЕТСЯ РУССКИЙ УЧЕНЫЙ .....

60. БОЛЕЗНИ, ВЫЗЫВАЕМЫЕ ВИРУСАМИ И ПРОКАРИОТИЧЕСКИМИ  
ОРГАНИЗМАМИ, НАЗЫВАЮТСЯ .....

Реализуемые компетенции:

ОПК-1	1 - 30
ОПК-5	31-60

## Темы рефератов.

По дисциплине: Биология

### Рекомендации по подготовке реферата

Реферат является формой самостоятельной учебной работы по предмету, направленной на детальное знакомство с какой-либо темой в рамках данной учебной дисциплины. Основная задача работы над рефератом по предмету — углубленное изучение определенной проблемы изучаемого курса, получение более полной информации по какому-либо его разделу.

При подготовке реферата необходимо использовать достаточное для раскрытия темы и анализа литературы количество источников, непосредственно относящихся к изучаемой теме. В качестве источников могут выступать публикации в виде книг и статей.

В ходе освоения дисциплины «Биология» обучающимся значительное внимание следует уделять самостоятельной работе, которая может быть организована следующим образом: сам. работа без посредственной помощи преподавателя, сам. работа в учебном ресурсном центре, сам. работа без участия преподавателя в учебном процессе, сам. работа с материалами, отобранными и подготовленными преподавателями, сам. работа с правом самостоятельно решать, что делать и чего не делать, сам. работа в микрогруппах.

### Темы:

1. История развития микроскопической техники.
2. Современные увеличительные приборы и их использование в медицине.
3. Энергетический обмен в клетках.
4. Взаимосвязь анаболической и катаболической систем клеток.
5. Дискуссионные аспекты проблемы амитоza.
6. Патология митоза: механизмы, медицинское значение.
7. Цитоплазматическая наследственность.
8. Генная инженерия в биологии и медицине.
9. Перспективы терапевтического клонирования человека.
10. Менделирующие признаки у человека.
11. Доминантное и рецессивное наследование у человека.
12. Связь патологии человека с группами крови по системе АВО.
13. Т.Морган – основоположник хромосомной теории наследственности.
14. Репарация ДНК и ее биологическое значение.
15. Геномные мутации человека.
16. Генные мутации как причины наследственных болезней человека.
17. Использование цитогенетического метода для изучения наследственной патологии человека.
18. Программа «Геном человека».
19. Популяционно – статистический анализ наследственной патологии.
20. Методы перинатальной диагностики.
21. Наследственные болезни человека.
22. Генные болезни.
23. Хромосомные болезни.
24. Медико – генетическое консультирование в России.
25. Принципы профилактики наследственных заболеваний.

26. Эволюция полового процесса.
27. Особенности репродукции человека.
28. Особенности эмбрионального развития человека.
29. Тератогенные факторы и танатогенез.
30. Критические периоды постнатального онтогенез.
31. Свободноживущие амёбы – возбудители болезней у человека.
32. Роль паразитизма у человека.
33. Роль лямблий в патологии у человека.
34. Амебная дизентерия.
35. Врожденный токсоплазмоз и его профилактика.
36. Церебральные формы малярии.
37. Приобретённый токсоплазмоз.
38. Опиосторхоз – природно – очаговое заболевание в России.
39. Фасциолёз человека.
40. Эхинококкоз – заболевание в КЧР.
  1. Лимфатические филяриатозы (вухерериоз, бругиоз).
  2. Охоцеркоз у человека.
  3. Данкункулез и его осложнения.
  4. Клещевые дерматиты.
  5. Клещи домашней пыли и их медицинское значение.
  6. Природная очаговость трансмиссивных заболеваний.
  7. Вши – специфические переносчики возбудителей сыпного и возвратного тифа.
  8. Медицинское значение блох.
  9. Меры борьбы с паразитическими насекомыми.
  10. Компоненты гнуса, их медицинское значение.
  11. Мхи – механические переносчики возбудителей болезней человека и меры борьбы с ними.
  12. Меры борьбы с кровососущими насекомыми.
  13. Медицинское значение комаров.
  14. Эбриогенез мозгового отдела черепа и его филогенетические преобразования.
  15. Эволюция кровеносной системы и онтофилогенетически обусловленность пороков ее развития.
  16. Эволюция репродуктивной системы и онтофилогенетически обусловленность пороков ее развития.
  17. Ядовитые змеи и первая помощь при их укусах.
  18. Ядовитые животные моря.
  19. Характеристика и действие ядов членистоногих.
  20. Характеристика и классификация растительных и животных ядов.

## 5. Методические материалы, определяющие процедуры оценивания компетенции

### Критерии оценки рефератов:

- оценка «зачтено» выставляется, если:

- тема соответствует содержанию работы;
- широкий круг и адекватность использования литературных источников по проблеме;
- правильное оформление ссылок на используемую литературу;
- основные понятия проблемы изложены достаточно полно и глубоко;
- отмечена грамотность и культура изложения;
- соблюдены требования к оформлению и объему работы;
- материал систематизирован и структурирован;
- сделаны обобщения и сопоставления различных точек зрения по

рассматриваемому вопросу;

- сделаны и аргументированы основные выводы;
- отчетливо видна самостоятельность суждений;

*оценка «не зачтено» выставляется, если:*

- содержание не соответствует теме;
- литературные источники выбраны не по теме, не актуальны;
- нет ссылок на использованные источники информации;
- тема не раскрыта;
- в изложении встречается большое количество орфографических и стилистических

ошибок;

- требования к оформлению и объему материала не соблюдены;
- структура доклада не соответствует требованиям методических указаний;
- не проведен анализ материалов реферата

### Критерии оценки тестирования:

- оценка «отлично» выставляется обучающемуся, если он правильно ответил на 90% вопросов теста;

- оценка «хорошо» выставляется обучающемуся, если он правильно ответил на 80-90% вопросов теста;

- оценка «удовлетворительно» выставляется обучающемуся, если он правильно ответил на 70-80% вопросов теста;

- оценка «неудовлетворительно» выставляется обучающемуся, если он правильно ответил на менее 69% вопросов теста.

### Критерии оценки коллоквиумов:

- «отлично» выставляется обучающемуся, если в ответе имеет место а) полное соответствие заявленной тематике; б) четкое выделение существенных признаков изученного; в) правильное выявление причинно-следственных связей и формулировка выводов и обобщений; г) логичность построения исследования (отражены цели и задачи, описана проблема, обоснованы методы и средства анализа); д) свободное оперирование фактами и сведениями; е) допускаются единичные несущественные ошибки, самостоятельно исправленные обучающимся; ж) высказаны интересные и оригинальные идеи;

- оценка «хорошо» выставляется обучающемуся, если в ответе присутствуют все перечисленные параметры, но отмечаются отдельные несущественные ошибки, исправленные обучающимся после указания на них преподавателем; б) допускаются некоторые неточности в формулировках, выводах и обобщениях; отсутствие оригинальности в выступлении;

- оценка «**удовлетворительно**» выставляется обучающемуся, если есть а) затруднения при ответах на вопросы и при выполнении основных блоков работы; б) допущены существенные ошибки, исправленные с помощью преподавателя; в) изложение полученных знаний неполное и не всегда логичное;

- оценка «**неудовлетворительно**» выставляется обучающемуся, если а) изложение материала бессистемное с выделением случайных признаков явления; б) обучающийся не умеет производить простейшие операции анализа и синтеза, делать обобщения и выводы; в) не знает и не понимает изученный материал; г) совершает существенные ошибки, которые не в состоянии исправить даже с помощью преподавателя.

#### **Критерии оценки контрольной работы:**

- оценка «зачтено» выставляется обучающемуся, если обучающийся знает теоретический курс дисциплины и может изложить суть вопросов по варианту контрольной работы в полном объеме;

- оценка «не зачтено» не знает теоретический курс дисциплины и не может изложить суть вопросов по варианту контрольной работы.

#### **Критерии оценки зачета:**

- оценка «**зачтено**» выставляется если обучающийся демонстрирует полное знание вопроса, имеет навыки, формируемые в процессе обучения, а также демонстрирует владение приемами формируемые в процессе освоения компетенции.

- оценка «**не зачтено**» выставляется, если обучающийся не демонстрирует полное знание вопроса, не имеет навыки, формируемые в процессе обучения, а также не демонстрирует владение приемами формируемые в процессе освоения компетенции.

#### **Критерии оценки экзамена:**

оценка «отлично» выставляется обучающемуся, если он: а) раскрывает полное знание по общим закономерностям происхождения жизни, законам генетики, наследственным заболеваниями человека, основным проблемам биосферы и экологии; б) готов и умеет учебной, научной, научно – популярной литературой, интернетом для профессиональной деятельности, биологическим оборудованием; в) в полной мере владеет навыками оказания первой помощи при чрезвычайных ситуациях.

- оценка «хорошо» выставляется обучающемуся, если он: а) демонстрирует знания по общим закономерностям происхождения жизни, законам генетики, наследственным заболеваниями человека, основным проблемам биосферы и экологии с небольшими неточностями; б) Умеет пользоваться биологическим оборудованием с незначительными ошибками; в) владеет навыками решение задач;

оценка «удовлетворительно» выставляется обучающемуся, если он: а) демонстрирует частичные знания по общим закономерностям происхождения жизни, законам генетики, наследственным заболеваниями человека, основным проблемам биосферы и экологии; б) не в полной мере умеет пользоваться биологическим оборудованием и при проведении лабораторных опытов допускает ошибки; в) не владеет понятийным материалом при изложении темы;

оценка «неудовлетворительно» выставляется обучающемуся, если имеет место: а) неумение выполнять задания; б) отказ от выполнения работы; в) не владеет навыками решения задач и выполнении лабораторных опытов.

## Аннотация дисциплины

Дисциплина (Модуль)	Биология
Реализуемые компетенции	ОПК-1 ОПК-5
Результаты освоения дисциплины (модуля)	<p><b>Знать:</b> - методы решения стандартных задач биологической направленности с использованием информационных, библиографических ресурсов; -медико-биологическую терминологию; -информационно-коммуникационные технологии и основные требования информационной безопасности Шифр 3 (ОПК-1) -2</p> <p><b>Уметь:</b> -решать стандартные задачи биологической направленности с использованием информационных, библиографических ресурсов; -использовать в профессиональной деятельности информационно-коммуникационных технологий с учетом основных требований информационной безопасности Шифр: У (ОПК-1) -2</p> <p><b>Владеть:</b> - навыками решения стандартных задач биологической направленности с использованием информационных, библиографических ресурсов; - навыками использования в профессиональной деятельности информационно-коммуникационных технологий с учетом основных требований информационной безопасности Шифр: В (ОПК-1) -2</p> <p><b>Знать:</b> Содержание процесса формирования целей профессионального и личностного развития, способы его реализации при решении профессиональных задач, подходы и ограничения при использовании творческого потенциала Шифр 3 (ОПК-5) -7</p> <p><b>Уметь:</b> формулировать цели личностного и профессионального развития и условия их самореализации с учётом индивидуально-личностных особенностей и возможностей использования творческого потенциала. Шифр: У (ОПК-5) -7</p> <p><b>Владеть:</b> Приемами и технологиями формирования целей саморазвития и их самореализации, критической оценки результатов деятельности по решению профессиональных задач и использованию творческого потенциала. Шифр: В (ОПК-5) -7</p>
Трудоемкость, з.е.	396/11

Формы отчетности (в т.ч. по семестрам)	Контрольная работа (1 семестр) Зачет (2 семестр) Экзамен (3 семестр)
--	--

Аннотация дисциплины

Дисциплина (Модуль)	Биология
Реализуемые компетенции	ОПК-1 ОПК-5
Результаты освоения дисциплины (модуля)	<p><b>Знать:</b> - методы решения стандартных задач биологической направленности с использованием информационных, библиографических ресурсов; -медико-биологическую терминологию; -информационно-коммуникационные технологии и основные требования информационной безопасности Шифр 3 (ОПК-1) -2</p> <p><b>Уметь:</b> -решать стандартные задачи биологической направленности с использованием информационных, библиографических ресурсов; -использовать в профессиональной деятельности информационно-коммуникационных технологий с учетом основных требований информационной безопасности Шифр: У (ОПК-1) -2</p> <p><b>Владеть:</b> - навыками решения стандартных задач биологической направленности с использованием информационных, библиографических ресурсов; - навыками использования в профессиональной деятельности информационно-коммуникационных технологий с учетом основных требований информационной безопасности Шифр: В (ОПК-1) -2</p> <p><b>Знать:</b> Содержание процесса формирования целей профессионального и личностного развития, способы его реализации при решении профессиональных задач, подходы и ограничения при использовании творческого потенциала Шифр 3 (ОПК-5) -7</p> <p><b>Уметь:</b> формулировать цели личностного и профессионального развития и условия их самореализации с учётом индивидуально-личностных особенностей и возможностей использования творческого потенциала. Шифр: У (ОПК-5) -7</p> <p><b>Владеть:</b> Приемами и технологиями формирования целей саморазвития и их самореализации, критической оценки результатов деятельности по решению профессиональных задач и использованию творческого потенциала. Шифр: В (ОПК-5) -7</p>
Трудоемкость, з.е.	396/11

Формы отчетности (в т.ч. по семестрам)	Контрольная работа (1 семестр) Зачет (2 семестр) Экзамен (3 семестр)
--	--