

МИНИСТЕРСТВО НАУКИ И ВЫСШЕГО ОБРАЗОВАНИЯ
РОССИЙСКОЙ ФЕДЕРАЦИИ
ФЕДЕРАЛЬНОЕ ГОСУДАРСТВЕННОЕ БЮДЖЕТНОЕ ОБРАЗОВАТЕЛЬНОЕ
УЧРЕЖДЕНИЕ ВЫСШЕГО ОБРАЗОВАНИЯ

«СЕВЕРО-КАВКАЗСКАЯ ГОСУДАРСТВЕННАЯ АКАДЕМИЯ»

«УТВЕРЖДАЮ»

Проректор по учебной работе

Г.Ю. Нагорная

«25»



РАБОЧАЯ ПРОГРАММА ДИСЦИПЛИНЫ

Начертательная геометрия и инженерная графика

Уровень образовательной программы бакалавриат

Направление подготовки 15.03.02 Технологические машины и оборудование

Направленность (профиль) Машины и аппараты пищевых производств

Форма обучения очная (заочная)

Срок освоения ООП 4 года (4 года 9 месяцев)

Институт Инженерный

Кафедра разработчик РПД Общеинженерные и естественнонаучные дисциплины

Выпускающая кафедра Технологические машины и переработка материалов

Начальник
учебно-методического управления  Семенова Л.У.

Директор института  Клинецвич Р.И.

Заведующий выпускающей кафедрой  Боташев А.Ю.

Черкесск, 2020

СОДЕРЖАНИЕ

1. Цели освоения дисциплины	4
2. Место дисциплины в структуре образовательной программы	4
3. Планируемые результаты обучения по дисциплине	6
4. Структура и содержание дисциплины	8
4.1. Объем дисциплины и виды учебной работы	8
4.2. Содержание дисциплины	8
4.2.1. Разделы (темы) дисциплины, виды учебной деятельности и формы контроля	8
4.2.2. Лекционный курс	10
4.2.3. Лабораторный практикум	12
4.2.4. Практические занятия	13
4.3. Самостоятельная работа обучающегося	15
5. Перечень учебно-методического обеспечения для самостоятельной работы обучающихся по дисциплине	17
6. Образовательные технологии	19
7. Учебно-методическое и информационное обеспечение дисциплины	20
7.1. Перечень основной и дополнительной учебной литературы	20
7.2. Перечень ресурсов информационно-телекоммуникационной сети «Интернет»	20
7.3. Информационные технологии	21
8. Материально-техническое обеспечение дисциплины	22
8.1. Требования к аудиториям (помещениям, местам) для проведения занятий	22
8.2. Требования к оборудованию рабочих мест преподавателя и обучающихся	22
8.3. Требования к специализированному оборудованию	22
9. Особенности реализации дисциплины для инвалидов и лиц с ограниченными возможностями здоровья	22
Приложение 1. Фонд оценочных средств	24
Приложение 2. Аннотация рабочей программы	70

1. ЦЕЛИ ОСВОЕНИЯ ДИСЦИПЛИНЫ

Цель освоения дисциплины «Начертательная геометрия. Инженерная графика» состоит в ознакомлении теоретической основой построения технических чертежей, которые представляют собой полные графические модели конкретных инженерных изделий. Задача изучения начертательной геометрии сводится к развитию пространственного представления и воображения, конструктивно-геометрического мышления, способностей к анализу и синтезу пространственных форм и отношений, изучению способов конструирования различных геометрических пространственных объектов (в основном – поверхностей), способов получения их чертежей на уровне графических моделей и умению решать на этих чертежах задачи, связанные с пространственными объектами и их зависимостями.

Инженерная графика призвана дать обучающимся умение и навыки для изложения технических идей с помощью чертежа, а также понимания по чертежу объектов машиностроения и принципа действия изображаемого технического изделия.

Инженерная графика – первая ступень обучения обучающихся, на которой изучаются основные правила выполнения и оформления конструкторской документации. Полное овладение чертежом как средством выражения технической мысли и производственными документами, а также приобретение устойчивых навыков в черчении достигаются в результате усвоения всего комплекса технических дисциплин соответствующего профиля, подкрепленного практикой курсового и дипломного проектирования.

При этом **задачами** дисциплины являются:

-выработка знаний и навыков, необходимых обучающимся для выполнения и чтения технических чертежей, выполнения эскизов деталей, составления конструкторской и технической документации производства.

2. МЕСТО ДИСЦИПЛИНЫ В СТРУКТУРЕ ОБРАЗОВАТЕЛЬНОЙ ПРОГРАММЫ

2.1. Дисциплина «Начертательная геометрия. Инженерная графика» относится к базовой части Блока 1 Дисциплины (модули) в учебном плане подготовки бакалавров по направлению подготовки 15.03.02 Технологические машины и оборудование, имеет тесную связь с другими дисциплинами.

2.2. В таблице приведены предшествующие и последующие дисциплины, направленные на формирование компетенций дисциплины в соответствии с матрицей компетенций ОП.

Предшествующие и последующие дисциплины, направленные на формирование компетенций

№ п/п	Предшествующие дисциплины	Последующие дисциплины
	Знания, полученные на предыдущем уровне образования	Б1.Б.24 Основы проектирования Б1.В.ОД.10 Технологическое оборудование

		Б1.В.ОД.12 Расчеты и конструирование машин и аппаратов пищевых производств Б1.В.ОД.14 Системы автоматизи- рованного проектирования
--	--	--

3. ПЛАНИРУЕМЫЕ РЕЗУЛЬТАТЫ ОБУЧЕНИЯ

Планируемые результаты освоения образовательной программы (ОП) – компетенции обучающихся определяются требованиями стандарта по направлению подготовки (специальности) и формируются в соответствии с матрицей компетенций ОП

№ п/п	Номер/индекс компетенции	Наименование компетенции (или ее части)	В результате изучения дисциплины обучающиеся должны:
1	2	3	4
1.	ОПК-1	Способность к приобретению с большой степенью самостоятельности новых знаний с использованием современных образовательных и информационных технологий	<p>Знать: -методы прямоугольного проецирования; -способы и методы построения предметов и изображений на плоскости -теоретические основы и правила построения пространственных предметов на плоскости; -основы проекционного черчения. Шифр З (ОПК-1) -1</p> <p>Уметь: - использовать правила построений изображений пространственных предметов на плоскости -анализировать состояние поставленной задачи для более простого решения -правильно изобразить и исследовать заданные на чертеже поверхности; -пользоваться ГОСТами, правильно составлять чертежи, наносить размеры, изображать и обозначать резьбу; Шифр У (ОПК-1) -1</p> <p>Владеть: -основными положениями, признаками и свойствами, вытекающими из методов прямоугольного проецирования; -способами преобразования при решении задач геометрического и метрического характера. -алгоритмами решения задач; -навыками техники черчения, построения видов деталей, разрезов, сечения; Шифр В (ОПК-1) -1</p>
2.	ПК-5	Способность принимать участие в работах по расчету и проектированию деталей и узлов машиностроительных конструкции в соответствии с техническими заданиями и использованием	<p>Знать: -методы прямоугольного проецирования; -способы и методы построения предметов и изображений на плоскости -теоретические основы и правила построения пространственных предметов на плоскости; -основы проекционного черчения. Шифр З (ПК-5) -1</p> <p>Уметь: - использовать правила построений изображений</p>

		стандартных средств автоматизации проектирования	<p>пространственных предметов на плоскости</p> <ul style="list-style-type: none"> -анализировать состояние поставленной задачи для более простого решения -правильно изобразить и исследовать заданные на чертеже поверхности; -пользоваться ГОСТами, правильно составлять чертежи, наносить размеры, изображать и обозначать резьбу; <p>Шифр У (ПК-5) -1</p> <p>Владеть: -основными положениями, признаками и свойствами, вытекающими из методов прямоугольного проецирования;</p> <ul style="list-style-type: none"> -способами преобразования при решении задач геометрического и метрического характера. -алгоритмами решения задач; -навыками техники черчения, построения видов деталей, разрезов, сечения; <p>Шифр В (ПК-5) -1</p>
3.	ПК-6	Способность разрабатывать рабочую проектную и техническую документацию, оформлять законченные проектно-конструкторские работы с проверкой соответствия разрабатываемых проектов и технической документации стандартам, техническим условиям и другим нормативным документам	<p>Знать: -нормативные правовые документы по специальности. Шифр З (ПК-6) -1</p> <p>Уметь: -пользоваться ГОСТами, правильно составлять чертежи, наносить размеры, изображать и обозначать резьбу. Шифр У (ПК-6) -1</p> <p>Владеть: -навыками техники черчения, построения видов деталей, разрезов, сечения. Шифр В (ПК-6) -1</p>

4. СТРУКТУРА И СОДЕРЖАНИЕ ДИСЦИПЛИНЫ

4.1. ОБЪЕМ ДИСЦИПЛИНЫ И ВИДЫ УЧЕБНОЙ РАБОТЫ

Вид учебной работы		Всего часов	Семестры*	
			№ 1	№2
			часов	часов
1		2	3	4
Аудиторная контактная работа (всего)		90	54	36
В том числе:				
Лекции (Л)		18	18	
Практические занятия (ПЗ), Семинары (С)		72	36	36
Лабораторные работы (ЛР)				
Внеаудиторная контактная работа		5,7	1,7	4
В том числе индивидуальные и групповые консультации		5,7	1,7	4
Самостоятельная работа обучающегося (СРС)** (всего)		48	16	32
<i>Расчетно-графические работы (РГР)</i>		12	4	8
<i>Подготовка к занятиям (ПЗ)</i>		12	4	8
<i>Подготовка к текущему контролю (ПТК)</i>		6	2	4
<i>Подготовка к промежуточному контролю (ППК)</i>		6	2	4
<i>Самоподготовка</i>		12	4	8
Промежуточная аттестация	зачет (З)	3(0,3)	3(0,3)	
	экзамен (Э)	Э (36)		Э (36)
	в том числе:			
	Прием экз., час.	0,5		0,5
	Консультация, час.	2		2
	СРС, час.	33,5		33,5
ИТОГО: Общая трудоемкость	часов	180	72	108
	зач. ед.	5	2	3

4.2. СОДЕРЖАНИЕ ДИСЦИПЛИНЫ

4.2.1. Разделы (темы) дисциплины, виды учебной деятельности и формы контроля

№ п/п	№ семестра	Наименование раздела (темы) дисциплины	Виды учебной деятельности, включая самостоятельную работу обучающихся (в часах)	Формы текущей и промежуточной аттестации

			Л	ЛР	ПЗ	СР О	все го	
1	2	3	4	5	6	7	8	9
1.	1	Раздел №1 Введение. Предмет начертательной геометрии. Задание точки на комплексном чертеже	2	-	4	2	8	Входной тест контрольные вопросы <i>РГР</i> Текущий тестовый контроль
2.	1	Раздел №2 Задание прямой на комплексном чертеже Монжа.	2		4	1	7	
3.	1	Раздел №3 Задание плоскости на комплексном чертеже Монжа.	2		4	1	7	
4.	1	Раздел №4 Позиционные задачи.	2		4	2	8	
5.	1	Раздел №5 Метрические задачи.	2		4	2	8	
6.	1	Раздел №6 Способы преобразования чертежа.	2		4	2	8	
7.	1	Раздел №7 Многогранники. Кривые линии. Поверхности. Поверхности вращения. Линейчатые поверхности.	2		4	2	8	
8.	1	Раздел №8 Обобщенные позиционные задачи. Построение разверток поверхностей. Взаимное пересечение поверхностей.	2		4	2	8	
9.	1	Раздел №9 Аксонметрические проекции.	2		4	2	8	
		Внеаудиторная контактная работа					1,7	индивидуальн ые и групповые консультации
1	1	Промежуточная аттестация					0,3	Зачет
		ИТОГО:	18		36	16	72	
10.	2	Раздел №10 Конструкторская документация. Оформление чертежей.			4	4	8	Входной тест контрольные вопросы <i>РГР</i>
11.	2	Раздел №11 Элементы геометрии деталей.			6	6	12	
12.	2	Раздел №12 Изображения, надписи, обозначения. Аксонметрические проекции деталей. Изображение и обозначение элементов деталей.			6	6	12	

13.	2	Раздел №13. Изображение и обозначение резьбы.			6	4	12	Текущий тестовый контроль
14.	2	Раздел №14. Рабочие чертежи деталей.			4	4	8	
15.	2	Раздел №15. Выполнение эскизов деталей машин.			4	4	8	
16.	2	Раздел №16. Сборочный чертеж изделий.			6	4	12	
		Внеаудиторная контактная работа					4	
	2	Промежуточная аттестация					36	Экзамен
		ИТОГО:			36	32	108	

4.2.2. Лекционный курс

№ п/п	Наименование раздела дисциплины	Наименование темы лекции	Содержание лекции	Всего часов
1	2	3	4	5
Семестр 1				
1.	Введение. Предмет начертательной геометрии. Задание точки на комплексном чертеже	Введение. Предмет начертательной геометрии. Задание точки на комплексном чертеже	Введение. Предмет начертательной геометрии. Задание точки на комплексном чертеже Монжа. Общие понятия о проекциях. Центральное и параллельное проецирование. Ортогональная система двух и трех плоскостей проекций. Проецирование точки, расположенной в различных четвертях пространства. Ортогональная система трех плоскостей проекций, координаты точек. Проекция точки на три плоскости проекций. Проецирование точки по заданным координатам.	2
2.	Задание прямой на комплексном чертеже Монжа.	Задание прямой на комплексном чертеже Монжа.	Задание прямой на комплексном чертеже Прямая общего положения. Определение натуральной (действительной) длины отрезка и углов наклона прямой к плоскостям проекций. Прямые линии частного положения. Деление отрезка в заданном отношении. Следы прямой линии. Взаимное положение двух прямых. Теорема о проецировании прямого угла.	2

3.	Задание плоскости на комплексном чертеже Монжа.	Задание плоскости на комплексном чертеже Монжа.	Задание плоскости на комплексном чертеже Монжа. Способы задания плоскости на чертеже. Построение следов плоскости. Проецирующие плоскости. Замечательное свойство проецирующих плоскостей.	2
4.	Позиционные задачи.	Позиционные задачи.	Принадлежность прямой и точки плоскости. Главные линии плоскости: горизонталь, фронталь. Линия наибольшего наклона плоскости. Взаимное положение двух плоскостей. Параллельные плоскости. Пересекающиеся плоскости. Прямая параллельная плоскости. Пересечение прямой линии с плоскостью. Определение видимости геометрических элементов на чертежах. Конкурирующие точки. Взаимное пересечение плоских фигур.	2
5.	Метрические задачи.	Метрические задачи.	Определение расстояний. Определение углов. Определение величин плоских фигур.	2
6.	Способы преобразования чертежа.	Способы преобразования чертежа.	Общие сведения о способах преобразования проекций. Вращение вокруг оси перпендикулярной какой-либо плоскости проекций. Вращение плоской фигуры вокруг ее горизонтали (фронталей). Способ плоскопараллельного перемещения. Способ совмещения. Горизонталей и фронталей в совмещенном положении. Способ перемены плоскостей проекций.	2

7.	Многогранники. Кривые линии. Поверхности. Поверхности вращения. Линейчатые поверхности.	Многогранники. Кривые линии. Поверхности. Поверхности вращения. Линейчатые поверхности.	Многогранники. Пересечение многогранников плоскостью, построение фигуры сечения и нахождение ее натуральной величины. Построение разверток многогранников. Кривые линии и поверхности. Цилиндрическая и коническая винтовые линии. Линейчатые поверхности. Поверхности вращения. Винтовые поверхности. Циклические поверхности.	2
8.	Обобщенные позиционные задачи. Построение разверток поверхностей. Взаимное пересечение поверхностей.	Обобщенные позиционные задачи. Построение разверток поверхностей. Взаимное пересечение поверхностей.	Обобщенные позиционные задачи. Построить проекции фигуры сечения цилиндрической поверхности плоскостью общего положения, определить натуральную величину фигуры сечения и построить полную развертку. Построить проекции фигуры сечения плоскостью общего положения прямого кругового конуса, определить натуральную величину фигуры сечения и построить полную развертку. Общая теория построения линии пересечения поверхностей. Взаимное пересечение поверхностей многогранников. Полное и неполное пересечение. Взаимное пересечение кривых поверхностей. Взаимное пересечение цилиндрических поверхностей. Способ концентрических сфер. Взаимное пересечение цилиндрической и конической поверхностей.	2
9.	АксонOMETрические проекции.	АксонOMETрические проекции.	АксонOMETрические проекции. Основные понятия и определения. Прямоугольные изометрические проекции. Прямоугольные диметрические проекции.	2
ИТОГО часов в семестре:				18

4.2.3. Лабораторный практикум (не предполагается)

4.2.4. Практические занятия

№ п/п	Наименование раздела дисциплины	Наименование практического занятия	Содержание практического занятия	Всего часов
1	2	3	4	5
Семестр 1				
1.	Введение. Предмет начертательной геометрии. Задание точки на комплексном чертеже	Задание точки на комплексном чертеже Монжа.	Конструкторская документация. ЕСКД, ГОСТ «Шрифты чертежные» ГОСТ 2.304-81. Задание точки на комплексном чертеже Монжа.	4
2.	Задание прямой на комплексном чертеже Монжа.	Задание прямой на комплексном чертеже Монжа.	Задание прямой на комплексном чертеже Монжа. Точка и прямая в пространстве.	4
3.	Задание плоскости на комплексном чертеже Монжа.	Задание плоскости на комплексном чертеже Монжа.	Задание плоскости на комплексном чертеже Монжа. Плоскость в пространстве	4
4.	Позиционные задачи.	Позиционные задачи.	Взаимное положение двух плоскостей. Взаимное положение прямой и плоскости.	4
5.	Метрические задачи.	Метрические задачи.	Определение расстояний. Определение углов. Определение величин плоских фигур.	4
6.	Способы преобразования чертежа.	Способы преобразования чертежа.	Вращение вокруг оси перпендикулярной какой-либо плоскости проекций. Вращение плоской фигуры вокруг ее горизонтали (фронталы). Способ плоскопараллельного перемещения. Способ совмещения. Способ перемены плоскостей проекций	4

7.	Многогранники. Кривые линии. Поверхности. Поверхности вращения. Линейчатые поверхности.	Многогранники. Поверхности вращения. Винтовые поверхности.	Пересечение многогранников плоскостью, построение фигуры сечения и нахождение ее натуральной величины. Построение разверток многогранников. Поверхности вращения. Винтовые поверхности.	4
8.	Обобщенные позиционные задачи. Построение разверток поверхностей. Взаимное пересечение поверхностей.	Обобщенные позиционные задачи. Построение разверток поверхностей. Взаимное пересечение поверхностей.	Построить проекции фигуры сечения цилиндрической поверхности плоскостью общего положения, определить натуральную величину фигуры сечения и построить полную развертку. Взаимное пересечение поверхностей многогранников.	4
9.	АксонOMETрические проекции.	АксонOMETрические проекции.	Прямоугольные изометрические проекции.	2
ИТОГО часов в семестре:				36
Семестр 2				
10	Конструкторская документация. Оформление чертежей.	Оформление чертежей.	Решение задач.	4
11	Элементы геометрии деталей.	Элементы геометрии деталей.	Решение задач.	6
12	Изображения, надписи, обозначения. АксонOMETрические проекции деталей. Изображение и обозначение элементов деталей.	Изображения, надписи, обозначения. АксонOMETрические проекции деталей. Изображение и обозначение элементов деталей.	Решение задач.	6
13	Изображение и обозначение резьбы.	Изображение и обозначение резьбы.	Решение задач.	6
14	Рабочие чертежи деталей.	Рабочие чертежи деталей.	Решение задач.	4
15	Выполнение эскизов деталей машин.	Выполнение эскизов деталей машин.	Решение задач.	4
16	Сборочный чертеж изделий.	Сборочный чертеж изделий.	Решение задач.	6
ИТОГО часов в семестре:				36

ИТОГО часов:	72
---------------------	-----------

4.3. САМОСТОЯТЕЛЬНАЯ РАБОТА ОБУЧАЮЩЕГОСЯ

№ п/п	Наименование раздела (темы) дисциплины	№ п/п	Виды СРО	Всего часов
1	3	4	5	6
Семестр 1				
1.	Введение. Предмет начертательной геометрии. Задание точки на комплексном чертеже	1.1.	Самостоятельное изучение материала по теме.	1
		1.2.	Выполнение домашнего задания по темам практических занятий.	1
		1.3.	Подготовка и выполнение РГР.	
2.	Задание прямой на комплексном чертеже Монжа.	2.1.	Самостоятельное изучение материала по теме	0,5
		2.2.	Выполнение домашнего задания по темам практических занятий	0,5
		2.3.	Подготовка и выполнение РГР.	
3.	Задание плоскости на комплексном чертеже Монжа.	3.1	Самостоятельное изучение материала по теме	0,5
		3.2	Выполнение домашнего задания по темам практических занятий.	0,5
		3.3	Подготовка и выполнение РГР.	
4	Позиционные задачи.	4.1	Самостоятельное изучение материала по теме	0,5
		4.2	Выполнение домашнего задания по темам практических занятий.	0,5
		4.3	Подготовка и выполнение РГР.	1
5	Метрические задачи.	5.1	Самостоятельное изучение материала по теме	0,5
		5.2	Выполнение домашнего задания по темам практических занятий.	0,5
		5.3	Подготовка и выполнение РГР.	1
6.	Способы преобразования чертежа.	6.1	Самостоятельное изучение материала по теме	0,5
		6.2	Выполнение домашнего задания по темам практических занятий.	0,5
		6.3	Подготовка и выполнение РГР.	1
7.	Многогранники. Кривые линии. Поверхности. Поверхности вращения. Линейчатые поверхности.	7.1	Самостоятельное изучение материала по теме	0,5
		7.2	Выполнение домашнего задания по темам практических занятий.	0,5
		7.3	Подготовка и выполнение РГР.	1
8.	Обобщенные	8.1	Самостоятельное изучение материала	

	позиционные задачи. Построение разверток поверхностей. Взаимное пересечение поверхностей.		по теме	
		8.2	Выполнение домашнего задания по темам практических занятий.	
		8.3	Подготовка к текущему контролю	2
9.	Аксонметрические проекции.	9.1	Самостоятельное изучение материала по теме	
		9.2	Выполнение домашнего задания по темам практических занятий.	
		9.3	Подготовка к промежуточному контролю	2
ИТОГО часов в семестре:				16
Семестр 2				
10.	Конструкторская документация. Оформление чертежей.	12.1	Самостоятельное изучение материала по теме	2
		12.2	Выполнение домашнего задания по темам практических занятий.	1
		12.3	Подготовка к практическим занятиям и выполнение РГР.	1
11.	Элементы геометрии деталей.	13.1	Самостоятельное изучение материала по теме	2
		13.2	Выполнение домашнего задания по темам практических занятий.	2
		13.3	Подготовка к практическим занятиям и выполнение РГР.	2
12.	Изображения, надписи, обозначения. Аксонметрические проекции деталей. Изображение и обозначение элементов деталей.	14.1	Самостоятельное изучение материала по теме	2
		14.2	Выполнение домашнего задания по темам практических занятий.	2
		14.3	Подготовка к практическим занятиям и выполнение РГР.	2
13.	Изображение и обозначение резьбы.	15.1	Самостоятельное изучение материала по теме	1
		15.2	Выполнение домашнего задания по темам практических занятий.	2
		15.3	Подготовка к практическим занятиям и выполнение РГР.	1
14.	Рабочие чертежи деталей.	16.1	Самостоятельное изучение материала по теме	1
		16.2	Выполнение домашнего задания по темам практических занятий.	1
		16.3	Подготовка к практическим занятиям и выполнение РГР.	2
15.	Выполнение эскизов деталей машин.	17.1	Подготовка к текущему контролю	4
		17.2	Выполнение домашнего задания по темам практических занятий.	
		17.3	Подготовка к практическим занятиям и выполнение РГР.	
16.	Сборочный чертеж изделий.	18.1	Подготовка к промежуточному контролю	4

		18.2	Выполнение домашнего задания по темам практических занятий.	
		18.3	Подготовка к практическим занятиям и выполнение РГР.	
ИТОГО часов в семестре:				32

5. ПЕРЕЧЕНЬ УЧЕБНО-МЕТОДИЧЕСКОГО ОБЕСПЕЧЕНИЯ ДЛЯ САМОСТОЯТЕЛЬНОЙ РАБОТЫ ОБУЧАЮЩИХСЯ ПО ДИСЦИПЛИНЕ

5.1 Методические указания для подготовки обучающихся к лекционным занятиям

При подготовке к лекционным занятиям обучающиеся должны ознакомиться с тезисами лекций, отметить непонятные термины и положения, подготовить вопросы с целью уточнения правильности понимания, попытаться ответить на контрольные вопросы. Необходимо приходиться на лекцию подготовленным.

Написание конспекта лекций должно быть кратко, схематично, последовательно фиксировать основные положения, выводы, формулировки, обобщения; помечать важные мысли, выделять ключевые слова, термины. Проверка терминов, понятий с помощью энциклопедий, словарей, справочников с выписыванием толкований в тетрадь. Обозначить вопросы, термины, материал, который вызывает трудности, пометить и попытаться найти ответ в рекомендуемой литературе.

В конспекте по возможности применять сокращения слов и условные знаки

5.2. Методические указания для подготовки обучающихся к практическим занятиям

Подготовку к практическому занятию каждый обучающийся должен начать с ознакомления с планом практического занятия, который отражает содержание предложенной темы. Тщательное продумывание и изучение вопросов плана основывается на проработке текущего материала, а затем изучения обязательной и дополнительной литературы, рекомендованную к данной теме. На основе индивидуальных предпочтений обучающему необходимо самостоятельно выбрать тему доклада по проблеме семинара и по возможности подготовить по нему презентацию.

Если программой дисциплины предусмотрено выполнение практического задания, то его необходимо выполнить с учетом предложенной инструкции (устно или письменно). Все новые понятия по изучаемой теме необходимо выучить наизусть и внести в глоссарий, который целесообразно вести с самого начала изучения курса. Результат такой работы должен проявиться в способности обучающегося свободно ответить на теоретические вопросы семинара, его выступлении и участии в коллективном обсуждении вопросов изучаемой темы, правильном выполнении практических заданий и контрольных работ.

Структура практического занятия

В зависимости от содержания и количества отведенного времени на изучение каждой темы семинарское занятие может состоять из четырех-пяти частей:

1. Обсуждение теоретических вопросов, определенных программой дисциплины.
2. Доклад и/ или выступление с презентациями по проблеме семинара.
3. Обсуждение выступлений по теме - дискуссия.
4. Выполнение практического задания с последующим разбором полученных результатов или обсуждение практического задания, выполненного дома, если это предусмотрено программой.

5. Подведение итогов занятия.

Первая часть - обсуждение теоретических вопросов - проводится в виде фронтальной беседы со всей группой и включает выборочную проверку преподавателем теоретических знаний обучающихся. Примерная продолжительность - до 15 минут. Вторая часть - выступление обучающихся с докладами, которые должны сопровождаться презентациями с целью усиления наглядности восприятия, по одному из вопросов семинарского занятия. Обязательный элемент доклада - представление и анализ статистических данных, обоснование социальных последствий любого экономического факта, явления или процесса. Примерная продолжительность - 20-25 минут.

После докладов следует их обсуждение - дискуссия. В ходе этого этапа семинарского занятия могут быть заданы уточняющие вопросы к докладчикам. Примерная продолжительность - до 15-20 минут. Если программой предусмотрено выполнение практического задания в рамках конкретной темы, то преподавателем определяется его содержание и дается время на его выполнение, а затем идет обсуждение результатов. Если практическое задание должно было быть выполнено дома, то на семинарском занятии преподаватель проверяет его выполнение (устно или письменно). Примерная продолжительность - 15-20 минут. Подведением итогов заканчивается семинарское занятие. Обучающие должны быть объявлены оценки за работу и даны их четкие обоснования. Примерная продолжительность - 5 минут.

5.3. Методические указания по самостоятельной работе обучающихся

Самостоятельная работа обучающегося предполагает различные формы индивидуальной деятельности: конспектирование научной литературы, сбор и анализ практического материала в СМИ, проектирование, выполнение тематических и творческих заданий и пр. выбор форм и видов самостоятельной работы определяется индивидуально – личностным подходом к обучению совместно преподавателем и обучающимся. Формы текущего контроля успеваемости и промежуточной аттестации обучающихся.

Содержание внеаудиторной самостоятельной работы обучающихся по дисциплине включает в себя различные виды деятельности:

- чтение текста (учебника, первоисточника, дополнительной литературы);
- составление плана текста;
- конспектирование текста;
- работа со словарями и справочниками;
- ознакомление с нормативными документами;
- Исследовательская работа;
- использование аудио – и видеозаписи;
- работа с электронными информационными ресурсами;
- выполнение текстовых заданий;
- ответы на контрольные вопросы;
- аннотирование, реферирование, рецензирование текста;
- составления глоссария, кроссворда или библиографии по конкретной теме;
- решение вариативных задач и упражнений.

6. ОБРАЗОВАТЕЛЬНЫЕ ТЕХНОЛОГИИ

№ п/п	№ семестра	Виды учебной работы	Образовательные технологии	Всего часов
1	2	3	4	
1	2	Лекция «Предмет начертательной геометрии. Задание точки на комплексном чертеже»	Проблемная лекция, визуализация.	2
		Лекция «Задание прямой на комплексном чертеже Монжа»	Проблемная лекция, визуализация.	2
		Лекция «Задание плоскости на комплексном чертеже Монжа»	Проблемная лекция, визуализация.	2
		Лекция «Позиционные задачи»	Проблемная лекция, визуализация.	2
		Лекция «Метрические задачи»	Проблемная лекция, визуализация.	2
2	2	Практическое занятие «Задание точки на комплексном чертеже Монжа»	Практическая задача.	2
		Практическое занятие «Задание прямой на комплексном чертеже Монжа»	Практическая задача.	2
		Практическое занятие «Задание плоскости на комплексном чертеже Монжа»	Практическая задача.	2
Итого				16

7. УЧЕБНО-МЕТОДИЧЕСКОЕ И ИНФОРМАЦИОННОЕ ОБЕСПЕЧЕНИЕ ДИСЦИПЛИНЫ

7.1. Перечень основной и дополнительной учебной литературы

Список основной литературы	
1.	Борисенко, И. Г. Начертательная геометрия. Начертательная геометрия и инженерная графика : учебник / И. Г. Борисенко, К. С. Рушелюк, А. К. Толстихин. — 8-е изд. — Красноярск : Сибирский федеральный университет, 2018. — 332 с. — ISBN 978-5-7638-3757-5. — Текст : электронный // Цифровой образовательный ресурс IPR SMART : [сайт]. — URL: https://www.iprbookshop.ru/84258.html
2.	Начертательная геометрия и инженерная графика : учебное пособие / Л. Н. Гулидова, О. Н. Константинова, Е. Н. Касьянова, А. А. Трофимов. — Красноярск : Сибирский федеральный университет, 2016. — 160 с. — ISBN 978-5-7638-3565-6. — Текст : электронный // Цифровой образовательный ресурс IPR SMART : [сайт]. — URL: https://www.iprbookshop.ru/84257.html
3.	Начертательная геометрия и инженерная графика. Часть 1 : учебное пособие / М. В. Савенков, С. А. Гришин, Н. Н. Зеленова, Т. Н. Бурунова. — Ростов-на-Дону : Институт водного транспорта имени Г.Я. Седова – филиал «Государственный морской университет имени адмирала Ф.Ф. Ушакова», 2015. — 94 с. — Текст : электронный // Цифровой образовательный ресурс IPR SMART : [сайт]. — URL: https://www.iprbookshop.ru/57350.html
4.	Савенков, М. В. Начертательная геометрия и инженерная графика. Часть 2 : учебное пособие / М. В. Савенков, С. А. Гришин, Н. Н. Зеленова. — Ростов-на-Дону : Институт водного транспорта имени Г.Я. Седова – филиал «Государственный морской университет имени адмирала Ф.Ф. Ушакова», 2016. — 105 с. — Текст : электронный // Цифровой образовательный ресурс IPR SMART : [сайт]. — URL: https://www.iprbookshop.ru/57351.html
Список дополнительной литературы	
1.	Автономова, М.П. Начертательная геометрия: учеб. пособие/ М.П. Автономова, А.П. Степанова.- Рн/Д.: Феникс, 2009.- 283 с. - Текст: непосредственный.
2.	Гордон, В.О. Сборник задач по курсу начертательной геометрии : учеб. пособие для вузов/ В.О. Гордон, Ю.Б. Иванов, Т.Е. Солнцева; под ред. Ю.Б. Иванова.- 7-е изд., стер.- М.: Высш. шк., 2000.- 320 с. - Текст: непосредственный.
3.	Лагерь, А.И. Инженерная графика: учебник/ А.И. Лагерь.- 2-е изд., перераб. и доп.- М.: Высш. шк., 2002.- 270 с. - Текст: непосредственный.
	Косолапова, Е. В. Начертательная геометрия и инженерная графика : учебно-методическое пособие / Е. В. Косолапова, В. В. Косолапов. — Саратов : Ай Пи Эр Медиа, 2018. — 171 с. — ISBN 978-5-4486-0179-8. — Текст : электронный // Цифровой образовательный ресурс IPR SMART : [сайт]. — URL: https://www.iprbookshop.ru/71571.html
4.	Ларченко, А. П. Инженерная графика : методические рекомендации к выполнению контрольных работ по начертательной геометрии для студентов всех форм обучения / А. П. Ларченко, Н. В. Ларченко. — Оренбург : Оренбургский государственный университет, ЭБС АСВ, 2007. — 41 с. — Текст : электронный // Цифровой образовательный ресурс IPR SMART : [сайт]. — URL: https://www.iprbookshop.ru/21585.html
5.	Начертательная геометрия и инженерная графика : методические рекомендации и контрольные задания / А. Л. Мышкин, Е. П. Петрова, Л. Ю. Сумина, Т. Н. Засецкая. — Москва : Московская государственная академия водного транспорта, 2016. — 102 с. — Текст : электронный // Цифровой образовательный ресурс IPR SMART : [сайт]. — URL: https://www.iprbookshop.ru/65669.html

7.2. Перечень ресурсов информационно-телекоммуникационной сети «Интернет»

Перечень договоров ЭБС		
Учебный год	Наименование документа с указанием реквизитов	Срок действия документа
2013-2014	ООО «Ай Пи Эр Медиа». Доступ к ЭБС IPRbooks Договор №405/13 от 20.02.2013г.	Подключение с 20.02.2013г. по 02.09.2014г.
2013-2014	ООО «Ай Пи Эр Медиа». Доступ к ЭБС IPRbooks Договор №405/13 от 20.02.2013г.	Подключение с 02.09.2013г. по 01.03.2014г.

2014-2015	ООО «Ай Пи Эр Медиа». Доступ к ЭБС IPRbooks Договор №705/14 от 07.04.2014г	Подключение с 01.03.2014г. по 01.03.2015г.
2015-2016	ООО «Ай Пи Эр Медиа». Доступ к ЭБС IPRbooks Договор №1066/15 от 26.02.2015г.	Подключение с 01.03.2015г. по 01.07.2016г.
2016-2017	ООО «Ай Пи Эр Медиа». Доступ к ЭБС IPRbooks Договор №1801/16 от 01.07.2016г.	Подключение с 01.07.2016г. по 01.07.2017г.
2017-2018	ООО «Ай Пи Эр Медиа». Доступ к ЭБС IPRbooks Договор №2947/17 от 01.07.2017г.	Подключение с 01.07.2017г. по 01.07.2018г.
2018-2019	ООО «Ай Пи Эр Медиа». Доступ к ЭБС IPRbooks Договор №4213/18 от 01.07.2018г.	Подключение с 01.07.2018г. по 01.07.2019г.
2019-2020	ООО «Ай Пи Ар Медиа». Доступ к ЭБС IPRbooks Договор №5340/19 от 21.08.2019г.	Подключение с 01.09.2019г. по 01.07.2020г.
2019-2020	ООО «Институт проблем управления здравоохранением». Доступ к ЭБС «Консультант студента» Договор №578КС/01-2019 от 13.02.2019г	Подключение с 01.02.2019г. по 31.01.2020г.
2019-2020	ИП Бурцева А.П. Доступ к ЭБ Договор №000439/ЭБ-19 от 15.02.2019г	Подключение с 15.02.2019г. по 15.02.2022г.
2019-2020	ООО «Электронное издательство ЮРАЙТ». Доступ к разделу ЭБС «Легендарные Книги» Договор №76 от 18.03.2019г	Подключение с 18.03.2019г. срок не ограничен

7.3. Информационные технологии, лицензионное программное обеспечение

Лицензионное программное обеспечение	Реквизиты лицензий/ договоров
Microsoft Azure Dev Tools for Teaching 1. Windows 7, 8, 8.1, 10 2. Visual Studio 2008, 2010, 2013, 2019 5. Visio 2007, 2010, 2013 6. Project 2008, 2010, 2013 7. Access 2007, 2010, 2013 и т. д.	Идентификатор подписчика: 1203743421 Срок действия: 30.06.2022 (продление подписки)
MS Office 2003, 2007, 2010, 2013	Сведения об Open Office: 63143487, 63321452, 64026734, 6416302, 64344172, 64394739, 64468661, 64489816, 64537893, 64563149, 64990070, 65615073 Лицензия бессрочная
Антивирус Dr.Web Desktop Security Suite	Лицензионный сертификат Серийный № 8DVG-V96F-H8S7-NRBC Срок действия: с 20.10.2022 до 22.10.2023
Консультант Плюс	Договор № 272-186/С-23-01 от 20.12.2022 г.
ArchiCAD 17 RUS	Бесплатное ПО для учебных целей Гос.контракт № 0379100003114000006_54609 от 25.02.2014 Лицензионный сертификат для коммерческих целей
Autodesk AutoCAD 2014	Бесплатное ПО для учебных целей Гос.контракт № 0379100003114000006_54609 от 25.02.14 для коммерческих целей
MATLAB (ПП для проведения инженерных расчетов и визуального блочного моделирования в	Гос. контракт № 0379100003114000018 от 16 мая 2014 г.

области электроэнергетики)	(Бесплатное использование старой версии)
ЭБС IPRbooks	Лицензионный договор № 9368/22П от 11.06.2022 г. Срок действия: с 01.07.2022 до 01.07.2023

Бесплатное ПО: Lazarus, Firebird, IBE Expert, Pascal ABC, Python, VBA, Virtual box, Sumatra PDF, 7-Zip, 1С: Предприятие 8.3 Учебная версия

8. МАТЕРИАЛЬНО-ТЕХНИЧЕСКОЕ ОБЕСПЕЧЕНИЕ ДИСЦИПЛИНЫ

8.1. Требования к аудиториям (помещениям, местам) для проведения занятий

1. Учебная аудитория для проведения занятий лекционного типа:

- набор демонстрационного оборудования и учебно-наглядных пособий, обеспечивающих тематические иллюстрации: проектор, экран, ноутбук;

Специализированная мебель: столы ученические, стулья ученические, кафедра преподавателя, стол-трибуна с кафедрой, стол преподавателя, стул преподавателя, кресло преподавателя, встроенный шкаф двухдверный, доска ученическая, жалюзи вертикальные.

2. Учебная аудитория для проведения занятий семинарского типа, курсового проектирования (выполнение курсовых работ), групповых и индивидуальных консультаций, текущего контроля и промежуточной аттестации:

Монитор 17 LCD Acer AL 1716 Fs, Монитор Proview 17 TFT SP716KP 8ms, Ноутбук Dell Inspiron 3521 15.6", Монитор Philips 170 S, Сист. бл. iRu intro, Стеллаж с образцами деталей, Стенды – плакаты, Плакаты переносные, Стенд для чертежных инструментов, Транспортеры,

Линейки, Циркули, Настенный стенд с образцами, Настенный стенд с деталями,

Специализированная мебель:

Стол компьютерный (серый), Стол преподавателя компьютерный однотумбовый, Стол угловой – компьютерный, Столы ученические чертежные, Столы ученические, Столы тумбовые для учебно-наглядных пособий, Стул преподавателя мягкий, Кресло преподавателя,

Стулья ученические, Шкаф книжный, Стенд с полками книжный, Сейф, Доска ученическая (меловая) стационарная, Доска ученическая (меловая) переносная, Жалюзи вертикальные..

3. Помещение для самостоятельной работы.

Библиотечно-издательский центр.

Отдел обслуживания печатными изданиями: комплект проекционный, мультимедийный оборудование: экран настенный, проектор, ноутбук; рабочие столы на 1 место, стулья.

Отдел обслуживания электронными изданиями: интерактивная система, монитор, сетевой терминал, персональный компьютер, МФУ, принтер, рабочие столы на 1 место; стулья.

Информационно-библиографический отдел: персональный компьютер, сканер, МФУ, рабочие столы на 1 место, стулья.

8.2. Требования к оборудованию рабочих мест преподавателя и обучающихся

1. Рабочее место преподавателя, оснащенное ноутбуком.

2. Рабочее место обучающегося, оснащенное компьютером с доступом к сети «Интернет», для работы в электронных образовательных средах, а также для работы с электронными учебниками.

8.3. Требования к специализированному оборудованию

Специализированное оборудование не предусмотрено.

9. ОСОБЕННОСТИ РЕАЛИЗАЦИИ ДИСЦИПЛИНЫ ДЛЯ ИНВАЛИДОВ И ЛИЦ С ОГРАНИЧЕННЫМИ ВОЗМОЖНОСТЯМИ ЗДОРОВЬЯ

Для обеспечения образования инвалидов и обучающихся с ограниченными возможностями здоровья разрабатывается (в случае необходимости) адаптированная образовательная программа, индивидуальный учебный план с учетом особенностей их психофизического развития и состояния здоровья, в частности применяется индивидуальный подход к освоению дисциплины, индивидуальные задания: рефераты, письменные работы и, наоборот, только устные ответы и диалоги, индивидуальные консультации, использование диктофона и других записывающих средств для воспроизведения лекционного и семинарского материала.

В целях обеспечения обучающихся инвалидов и лиц с ограниченными возможностями здоровья комплектуется фонд основной учебной литературой, адаптированной к ограничению электронных образовательных ресурсов, доступ к которым организован в БИЦ Академии. В библиотеке проводятся индивидуальные консультации для данной категории пользователей, оказывается помощь в регистрации и использовании сетевых и локальных электронных образовательных ресурсов, предоставляются места в читальном зале.

ФОНД ОЦЕНОЧНЫХ СРЕДСТВ

1. ПАСПОРТ ФОНДА ОЦЕНОЧНЫХ СРЕДСТВ ПО ДИСЦИПЛИНЕ

Начертательная геометрия. Инженерная графика

1. Компетенции, формируемые в процессе изучения дисциплины

Индекс	Формулировка компетенции
ОПК-1	Способность к приобретению с большой степенью самостоятельности новых знаний с использованием современных образовательных и информационных технологий
ПК-5	Способность принимать участие в работах по расчету и проектированию деталей и узлов машиностроительных конструкции в соответствии с техническими заданиями и использованием стандартных средств автоматизации проектирования
ПК-6	Способность разрабатывать рабочую проектную и техническую документацию, оформлять законченные проектно-конструкторские работы с проверкой соответствия разрабатываемых проектов и технической документации стандартам, техническим условиям и другим нормативным документам

2. Этапы формирования компетенции в процессе освоения дисциплины

Основными этапами формирования указанных компетенций при изучении обучающимися дисциплины являются последовательное изучение содержательно связанных между собой разделов (тем) учебных занятий. Изучение каждого раздела (темы) предполагает овладение обучающимися необходимыми компетенциями. Результат аттестации обучающихся на различных этапах формирования компетенций показывает уровень освоения компетенций обучающимися.

Этапность формирования компетенций прямо связана с местом дисциплины в образовательной программе.

Разделы (темы) дисциплины	Формируемые компетенции (коды)		
	ОПК-1	ПК-5	ПК-6
Раздел №1 Введение. Предмет начертательной геометрии. Задание точки на комплексном чертеже	+	+	+
Раздел №2 Задание прямой на комплексном чертеже Монжа	+	+	+
Раздел №3 Задание плоскости на комплексном чертеже Монжа	+	+	+
Раздел №4 Позиционные задачи.	+	+	+
Раздел №5 Метрические задачи	+	+	+

Раздел №6 Способы преобразования чертежа.	+	+	+
Раздел №7 Многогранники Кривые линии. Поверхности. Поверхности вращения. Линейчатые поверхности	+	+	+
Раздел №8 Обобщенные позиционные задачи. Построение разверток поверхностей Взаимное пересечение поверхностей	+	+	+
Раздел №9 Аксонметрические проекции	+	+	+
Раздел №10 Конструкторская документация. Оформление чертежей	+	+	+
Раздел №11 Элементы геометрии деталей	+	+	+
Раздел №12 Изображения, надписи, обозначения. Аксонметрические проекции деталей. Изображение и обозначение элементов деталей.	+	+	+
Раздел №13. Изображение и обозначение резьбы	+	+	+
Раздел №14. Рабочие чертежи деталей	+	+	+
Раздел №15. Выполнение эскизов деталей машин	+	+	+
Раздел №16. Сборочный чертеж изделий	+	+	+

3. Показатели, критерии и средства оценивания компетенций, формируемых в процессе изучения дисциплины

ОПК-1 Способность к приобретению с большой степенью самостоятельности новых знаний с использованием современных образовательных и информационных технологий						
Планируемые результаты обучения (показатели)	Критерии оценивания результатов обучения				Средства оценивания результатов обучения	
	неудовлетв	удовлетв	хорошо	отлично	Текущий контроль	Промежуточная аттестация
<p>Знать: -методы прямоугольного проецирования; -способы и методы построения предметов и изображений на плоскости -теоретические основы и правила построения пространственных предметов на плоскости; -основы проекционного черчения. Шифр: З(ОПК-1)</p>	<p>Допускает существенные ошибки при раскрытии основ проекционного черчения.</p>	<p>Демонстрирует частичные знания при раскрытии основ проекционного черчения.</p>	<p>Демонстрирует знания сущности: методов прямоугольного проецирования; -способов и методы построения предметов и изображений на плоскости -теоретических основы и правил построения пространственных предметов на плоскости; -основ проекционного черчения.</p>	<p>Демонстрирует отличные знания и способность использовать: методов прямоугольного проецирования; -способов и методы построения предметов и изображений на плоскости -теоретических основы и правил построения пространственных предметов на плоскости; -основ проекционного черчения.</p>	<p>Входной тест</p> <p>Собеседование <i>РГР</i></p> <p>Текущий тестовый контроль</p>	<p>Зачет</p> <p>Экзамен</p>
<p>Уметь: - использовать правила построений изображений пространственных предметов на плоскости -анализировать состояние</p>	<p>Не умеет и не готов использовать правила построений изображений пространственных</p>	<p>Посредственный уровень готовности и умений использовать правила построений изображений пространственных предметов на</p>	<p>Умеет использовать правила построений изображений пространственных предметов на</p>	<p>Готов и умеет использовать правила построений изображений пространственных предметов на плоскости, умеет</p>	<p>Входной тест</p> <p>Собеседование <i>РГР</i></p>	<p>Зачет</p> <p>Экзамен</p>

<p>поставленной задачи для более простого решения -правильно изобразить и исследовать заданные на чертеже поверхности; -пользоваться ГОСТами, правильно составлять чертежи, наносить размеры, изображать и обозначать резьбу. Шифр: У(ОПК-1)</p>	<p>предметов на плоскости</p>	<p>плоскости, но не умеет анализировать состояние поставленной задачи для более простого решения</p>	<p>плоскости, умеет анализировать состояние поставленной задачи для более простого решения</p>	<p>анализировать состояние поставленной задачи для более простого решения, полностью учитывает особенности и возможности использования творческого потенциала</p>	<p>Текущий тестовый контроль</p>	
<p>Владеть: -основными положениями, признаками и свойствами, вытекающими из методов прямоугольного проецирования; -способами преобразования при решении задач геометрического и метрического характера. -алгоритмами решения задач; -навыками техники черчения, построения</p>	<p>Не владеет основными положениями, признаками и свойствами, вытекающими из методов прямоугольного проецирования;</p>	<p>Владеет отдельными положениями, признаками и свойствами, вытекающими из методов прямоугольного проецирования;</p>	<p>Владеет основными положениями, признаками и свойствами, вытекающими из методов прямоугольного проецирования;</p>	<p>Демонстрирует отличное владение основными положениями, признаками и свойствами, вытекающими из методов прямоугольного проецирования;</p>	<p>Входной тест</p> <p>Собеседование</p> <p><i>РГР</i></p> <p>Текущий тестовый контроль</p>	<p>Зачет Экзамен</p>

видов разрезов, Шифр: В(ОПК-1)	деталей, сечения.						
--------------------------------------	----------------------	--	--	--	--	--	--

ПК-5Способность принимать участие в работах по расчету и проектированию деталей и узлов машиностроительных конструкции в соответствии с техническими заданиями и использованием стандартных средств автоматизации проектирования						
Планируемые результаты обучения (показатели)	Критерии оценивания результатов обучения				Средства оценивания результатов обучения	
	неудовлетв	удовлетв	хорошо	отлично	Текущий контроль	Промежуточная аттестация
<p>Знать: -методы прямоугольного проецирования; -способы и методы построения предметов и изображений на плоскости -теоретические основы и правила построения пространственных предметов на плоскости; -основы проекционного черчения. Шифр: 3(ПК-5)</p>	<p>Допускает существенные ошибки при раскрытии основ проекционного черчения.</p>	<p>Демонстрирует частичные знания при раскрытии основ проекционного черчения.</p>	<p>Демонстрирует знания сущности: методов прямоугольного проецирования; -способов и методы построения предметов и изображений на плоскости -теоретических основы и правил построения пространственных предметов на плоскости; -основ проекционного черчения.</p>	<p>Демонстрирует отличные знания и способность использовать: методов прямоугольного проецирования; -способов и методы построения предметов и изображений на плоскости -теоретических основы и правил построения пространственных предметов на плоскости; -основ проекционного черчения.</p>	<p>Входной тест</p> <p>Собеседование <i>РГР</i></p> <p>Текущий тестовый контроль</p>	<p>Зачет</p> <p>Экзамен</p>
<p>Уметь: - использовать правила построений изображений пространственных предметов на плоскости -анализировать</p>	<p>Не умеет и не готов использовать правила построений изображений пространственных</p>	<p>Посредственный уровень готовности и умений использовать правила построений изображений пространственных предметов на</p>	<p>Умеет использовать правила построений изображений пространственных предметов на</p>	<p>Готов и умеет использовать правила построений изображений пространственных предметов на плоскости, умеет</p>	<p>Входной тест</p> <p>Собеседование <i>РГР</i></p>	<p>Зачет</p> <p>Экзамен</p>

<p>состояние поставленной задачи для более простого решения</p> <p>-правильно изобразить и исследовать заданные на чертеже поверхности;</p> <p>-пользоваться ГОСТами, правильно составлять чертежи, наносить размеры, изображать и обозначать резьбу.</p> <p>Шифр: У(ПК-5)</p>	<p>предметов на плоскости</p>	<p>плоскости, но не умеет анализировать состояние поставленной задачи для более простого решения</p>	<p>плоскости, умеет анализировать состояние поставленной задачи для более простого решения</p>	<p>анализировать состояние поставленной задачи для более простого решения, полностью учитывает особенности и возможности использования творческого потенциала</p>	<p>Текущий тестовый контроль</p>	
<p>Владеть:</p> <p>-основными положениями, признаками и свойствами, вытекающими из методов прямоугольного проецирования;</p> <p>-способами преобразования при решении задач геометрического и метрического характера.</p> <p>-алгоритмами решения задач;</p> <p>-навыками техники</p>	<p>Не владеет основными положениями, признаками и свойствами, вытекающими из методов прямоугольного проецирования;</p>	<p>Владеет отдельными положениями, признаками и свойствами, вытекающими из методов прямоугольного проецирования;</p>	<p>Владеет основными положениями, признаками и свойствами, вытекающими из методов прямоугольного проецирования;</p>	<p>Демонстрирует отличное владение основными положениями, признаками и свойствами, вытекающими из методов прямоугольного проецирования;</p>	<p>Входной тест</p> <p>Собеседование</p> <p><i>РГР</i></p> <p>Текущий тестовый контроль</p>	<p>Зачет</p> <p>Экзамен</p>

черчения, построения видов деталей, разрезов, сечения. Шифр: В(ПК-5)						
---	--	--	--	--	--	--

ПК-6Способность разрабатывать рабочую проектную и техническую документацию, оформлять законченные проектно-конструкторские работы с проверкой соответствия разрабатываемых проектов и технической документации стандартам, техническим условиям и другим нормативным документам						
Планируемые результаты обучения (показатели)	Критерии оценивания результатов обучения				Средства оценивания результатов обучения	
	неудовлетв	удовлетв	хорошо	отлично	Текущий контроль	Промежуточная аттестация
достижения заданного уровня освоения компетенций)						
Знать: -нормативные правовые документы по специальности. Шифр: З(ПК-6)	Допускает существенные ошибки и не в состоянии разрабатывать и использовать графическую техническую документацию	Демонстрирует частичные знания и способность разрабатывать и использовать графическую техническую документацию	Демонстрирует хорошие знания и способность разрабатывать и использовать графическую техническую документацию	Демонстрирует отличные знания и способность разрабатывать и использовать графическую техническую документацию, и способен к систематизации полученных знаний	Входной тест Собеседование <i>РГР</i> Текущий тестовый контроль	Зачет Экзамен
Уметь: -пользоваться ГОСТами, правильно составлять чертежи, наносить размеры, изображать и обозначать резьбу. Шифр:У(ПК-6)	Не умеет и не готов пользоваться ГОСТами, правильно составлять чертежи, наносить размеры, изображать и обозначать резьбу при составлении и оформлении типовой технической документации	Посредственный уровень готовности и умения пользоваться ГОСТами, правильно составлять чертежи, наносить размеры, изображать и обозначать резьбу при составлении и оформлении типовой технической документации.	Умеет пользоваться ГОСТами, правильно составлять чертежи, наносить размеры, изображать и обозначать резьбу при составлении и оформлении типовой технической документации.	Готов и умеет пользоваться ГОСТами, правильно составлять чертежи, наносить размеры, изображать и обозначать резьбу при составлении и оформлении типовой технической документации, исходя из тенденций развития методов выполнения чертежей.	Входной тест Собеседование <i>РГР</i> Текущий тестовый контроль	Зачет Экзамен
Владеть: -навыками техники	Не владеет основными навыками	Владеет отдельными навыками техники	Владеет основными навыками техники	Демонстрирует отличное владение основными	Входной тест	Зачет Экзамен

черчения, построения видов деталей, разрезов, сечения. Шифр: В(ПК-6)	техники черчения, построения видов деталей, разрезов, сечения.	черчения, построения видов деталей, разрезов, сечения.	черчения, построения видов деталей, разрезов, сечения.	навыками техники черчения, построения видов деталей, разрезов, сечения.	Собеседование <i>РГР</i> Текущий тестовый контроль	
--	--	--	--	---	--	--

4. Комплект контрольно-оценочных средств по дисциплине

СЕВЕРО-КАВКАЗСКАЯ ГОСУДАРСТВЕННАЯ АКАДЕМИЯ

Кафедра Общеинженерные и естественнонаучные дисциплины.

Вопросы к экзамену

1. Сущность метода проекций.
2. Центральное и параллельное проецирования.
3. основные свойства параллельных проецирования.
4. Проецирования прямого угла.
5. ортогональная система двух и трех плоскостей проекции.
6. Эпюр точки и прямой.
7. Различные положения прямой линии относительно плоскостей проекции.
8. Следы прямой линии.
9. Определения натуральной величины отрезка прямой линии.
10. Определения углов наклона отрезка прямой общего положения к плоскостям проекции.
11. Взаимное расположение двух прямых линий.
12. Способы задания и изображения плоскости.
13. Плоскости общего положения. Следы плоскости.
14. Плоскости частного положения. Их свойства.
15. Главные линии плоскости.
16. Различное положения прямой линии и плоскости.
17. Различное положения двух плоскостей.
18. Перпендикулярность прямой и плоскости.
19. Определение линии пересечения двух плоскостей.
20. Способы преобразования прямой.
21. Способы замены плоскостей проекций.
22. Вращения плоскости вокруг ее плавных линий.
23. Способы плоскопараллельного перемещения.
24. Способы совмещения.
25. Способы образования поверхностей.
26. Определитель и очерк поверхности.
27. Каркас поверхности.
28. Линейчатые развертываемые поверхности.
29. Линейчатые неразвертываемые поверхности.
30. Линейчатые поверхности с плоскостью параллелизма.
31. Образование поверхности вращения.
32. Образование винтовой поверхности.
33. Определение точек пересечения отрезка.
34. Пересечения многогранника плоскостью общего положения.

35. Пересечение многогранника плоскостью частного положения.
36. Конечное сечение.
37. Пересечение поверхности вращения плоскостью общего положения.
38. Перенесение поверхности вращения плоскостью частного положения.
39. Определение линии пересечения двух многогранников.
40. Развертка многогранников.
41. Развертка цилиндра поверхности.

СЕВЕРО-КАВКАЗСКАЯ ГОСУДАРСТВЕННАЯ АКАДЕМИЯ

Кафедра Общеинженерные и естественнонаучные дисциплины

20__ – 20__ учебный год

Экзаменационный билет № ____

по дисциплине Начертательная геометрия. Инженерная графика
для обучающихся направления подготовки 13.03.02-

1. Вопрос. Сущность метода проекций

2. Вопрос. Способы задания и изображения плоскости.

3. Вопрос Решить задачу

Зав. кафедрой

Кидакоев А.М.

Критерии оценки:

- «отлично» выставляется обучающему, если:

- даны исчерпывающие и обоснованные ответы на все поставленные вопросы, правильно;
- при ответах выделялось главное, все теоретические положения умело увязывались с требованиями руководящих документов;

- ответы были четкими и краткими, а мысли излагались в логической последовательности;
- показано умение самостоятельно анализировать факты, события, явления, процессы в их взаимосвязи и диалектическом развитии;
- оценка «хорошо»:
- даны полные, достаточно обоснованные ответы на поставленные вопросы, правильно решены практические задания;
- при ответах не всегда выделялось главное, отдельные положения недостаточно увязывались с требованиями руководящих документов;
- ответы в основном были краткими, но не всегда четкими.
- оценка «удовлетворительно»:
- даны в основном правильные ответы на все поставленные вопросы, но без должной глубины и обоснования
- на уточняющие вопросы даны правильные ответы;
- при ответах не выделялось главное;
- ответы были многословными, нечеткими и без должной логической последовательности;
- на отдельные дополнительные вопросы не даны положительные ответы.
- оценка «неудовлетворительно»:
- не выполнены требования, предъявляемые к знаниям, оцениваемым “удовлетворительно”.

Вопросы на зачет

по дисциплине Начертательная геометрия. Инженерная графика

1. Основные сведения по оформлению чертежей
2. Форматы, рамка, основная надпись, линии чертежа, шрифты чертежные, масштабы.
3. Правила нанесения размеров на чертежах деталей. Уклоны и конусности. Деление окружности на равные части. Последовательное построение лекальных кривых.
4. Геометрические построения, используемые при вычерчивании контуров технических деталей. Сопряжения.
5. Построение чертежей модели с натуры. Построение третьей проекции по двум данным.
6. Назначение машиностроительного чертежа. Виды изделий, виды конструкторских документов, основные надписи на чертежах и в текстовой документации.
7. Виды и их назначение. Расположение и обозначение основных, местных и дополнительных видов.
8. Разрезы простые, сложные и местные разрезы. Расположение, обозначение, условности и упрощения. Графическое изображение материалов.
9. Сечения: вынесенные и наложенные. Выносные элементы.
10. Винтовые поверхности, классификация резьб. Изображение внутренней и наружной резьбы: сбеги, недорезы, проточки, фаски. Обозначение стандартных резьб. Стандартные резьбовые крепежные детали.
11. Форма детали и ее элементы. Графическая и текстовая часть чертежа. Последовательность выполнения эскиза детали. Рабочие чертежи. Технические требования. Шероховатость поверхности, понятие о допусках и посадках, обозначение материала детали.
12. Виды разъемных соединений при помощи болтов, шпилек, винтов. Расчет по условным соотношениям. Упрощенное и условное изображение. Подбор шпонок.
13. Неразъемные соединения – назначение, виды. Сварные, паяные, клеевые соединения. Условное изображение и обозначение сварных соединений, клеевых швов.

14. Условные изображения зубчатых колес на рабочих чертежах, условные изображения зубчатых передач по ГОСТу.
15. Назначение чертежа общего вида и сборочного. Последовательность выполнения сборочного чертежа. Обозначение составных частей, изображение уплотненных устройств, подшипников и другие условности и упрощения. Спецификация.
16. Назначение сборочной единицы, принцип работы. Порядок детализования. Увязка сопрягаемых размеров.
17. Виды и типы схем. Правила выполнения схем. Перечень элементов схемы, условные, графические и позиционные обозначения.

Критерии оценки:

- оценка «зачтено» выставляется обучающемуся - за твердое знание основного (программного) материала, включая расчеты (при необходимости), за грамотные, без существенных неточностей ответы на поставленные вопросы, за умение применять теоретические положения.

- оценка «не зачтено» - за незнание значительной части программного материала, за существенные ошибки в ответах на вопросы, за неумение ориентироваться в основных понятиях дисциплины.

Оформление комплекта заданий для контрольной работы

СЕВЕРО-КАВКАЗСКАЯ ГОСУДАРСТВЕННАЯ АКАДЕМИЯ

Кафедра Общеинженерные и естественнонаучные дисциплины

Комплект заданий для РГР

по дисциплине Начертательная геометрия. Инженерная графика

Тема Проекция точки и прямой линии.

Вариант 1

Задание 1 Проекция точки.

Задание 2 Точка в системе 2-х плоскостей проекции.

Задание 3 Прямые частного положения.

Вариант 2

Задание 1 Проекция прямой общего положения.

Задание 2 Следы прямой.

Задание 3 Точка в системе 3-х плоскостей проекции.

Тема Проекция плоскостей

Вариант 1

Задание 1 Условия задания плоскостей.

Задание 2 Плоскость общего положения.

Задание 3 Параллельные плоскости.

Вариант 2

Задание 1 Плоскость частного положения.

Задание 2 Пересечение 2-х плоскостей

Задание 3 Взаимно перпендикулярные плоскости.

Критерии оценки:

- оценка «зачтено» выставляется обучающемуся, если он демонстрирует знания в определении основных понятий и терминов в области применения математических методов при решении задач прикладной механики. Может адекватно и точно оценивать и использовать математические методы при решении задач прикладной механики. Владеет отдельными приемами и технологиями применения математических методов при решении задач прикладной механики;

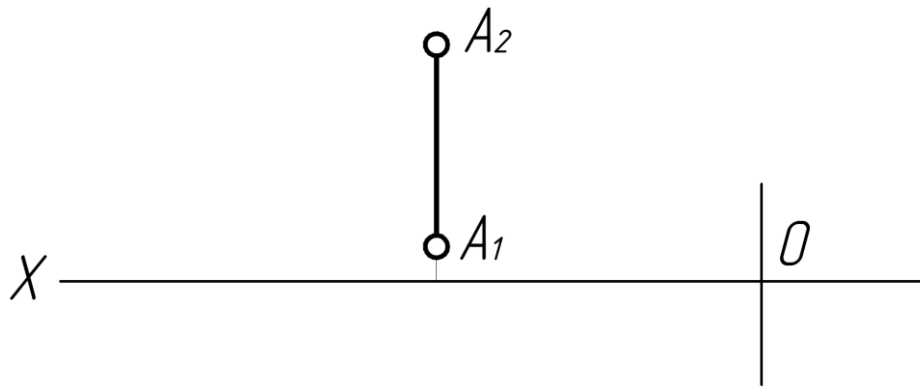
- оценка «не зачтено» выставляется обучающемуся, если он не знает основные понятия и термины и не способен определять область применения математических методов при решении задач прикладной механики. Не способен и не умеет использовать математические методы при решении задач прикладной механики. Не владеет математическими методами и не способен их применять при решении задач прикладной механики.

ТЕСТОВЫЕ ЗАДАЧИ

по дисциплине Начертательная геометрия. Инженерная графика

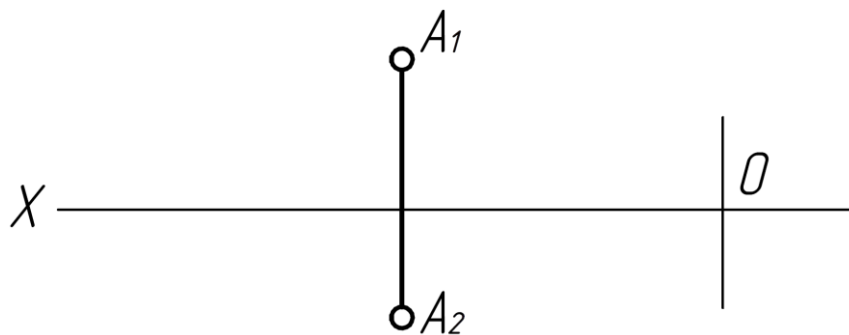
Тема 1. Задание точки на комплексном чертеже

1. В каком октанте расположена точка А? (ОПК-1, ПК-5, ПК-6)



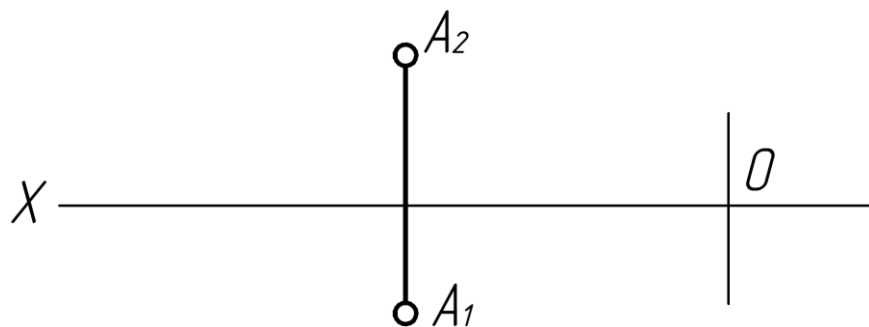
- а) в I
- б) во II
- в) в III

2. В каком октанте расположена точка А? (ОПК-1, ПК-5, ПК-6)



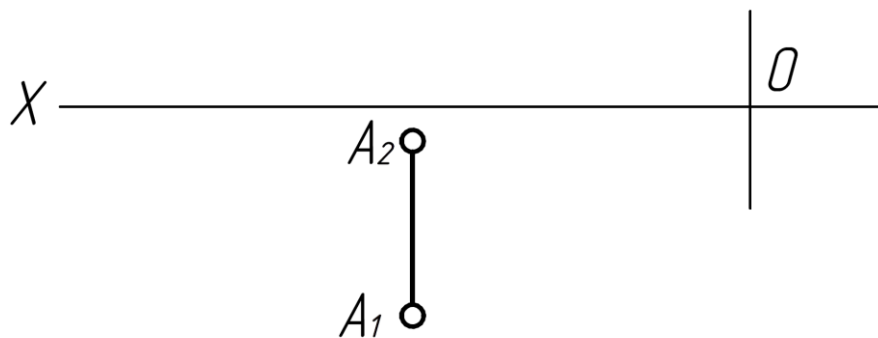
- а) в I
- б) во II
- в) в III

3. В каком октанте расположена точка А? (ОПК-1, ПК-5, ПК-6)



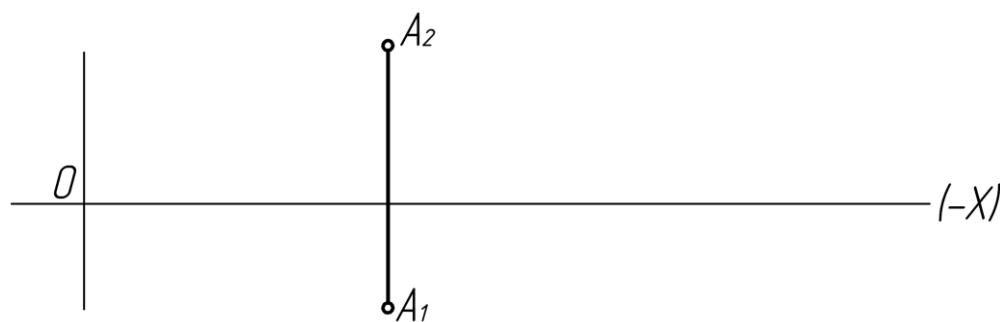
- а) во II
- б) в III
- в) в I

4. В каком октанте расположена точка А? (ОПК-1, ПК-5, ПК-6)



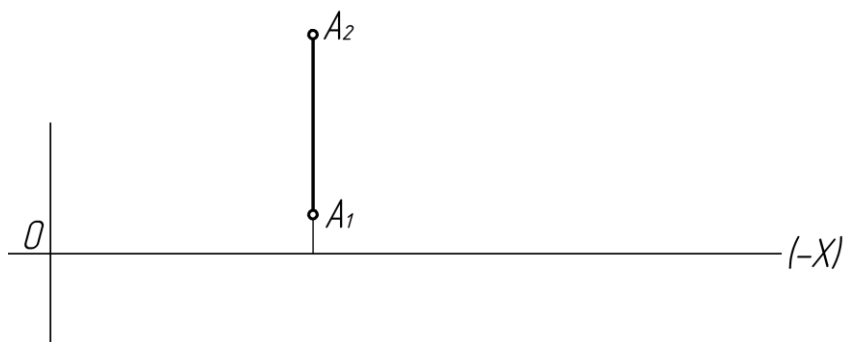
- а) в I
- б) во II
- в) в IV

5. В каком октанте расположена точка А? (ОПК-1, ПК-5, ПК-6)



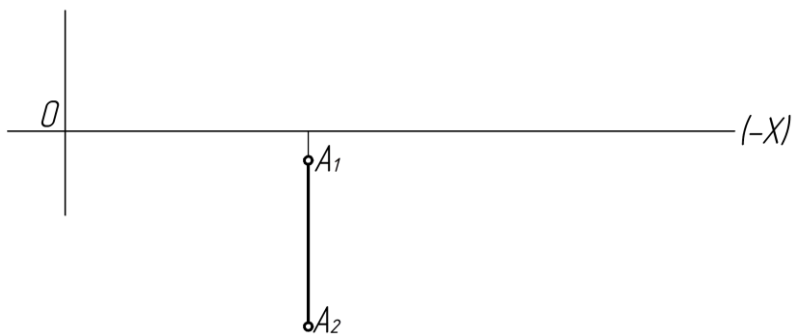
- а) в I
- б) во II
- в) в V

6. В каком октанте расположена точка А? (ОПК-1, ПК-5, ПК-6)



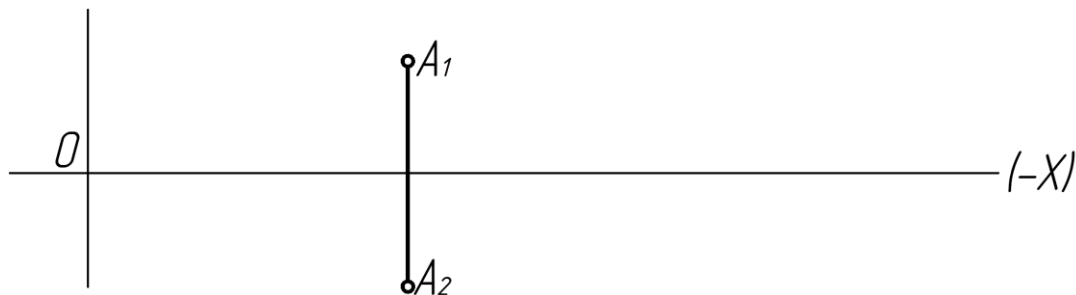
- а) в I
- б) во II
- в) в VI

7. В каком октанте расположена точка A? (ОПК-1, ПК-5, ПК-6)



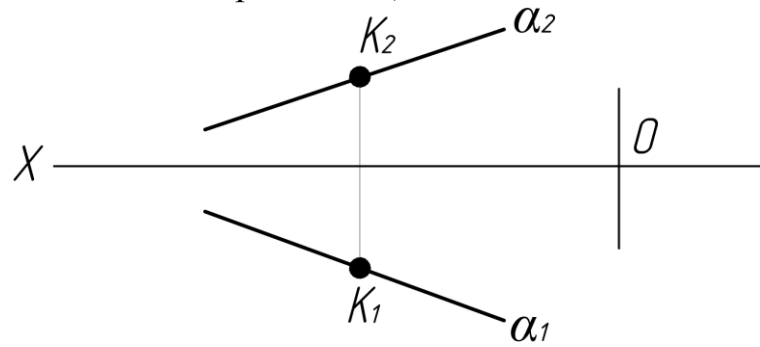
- а) В 7
- б) В 5
- в) В 8

8. В каком октанте расположена точка A? (ОПК-1, ПК-5, ПК-6)



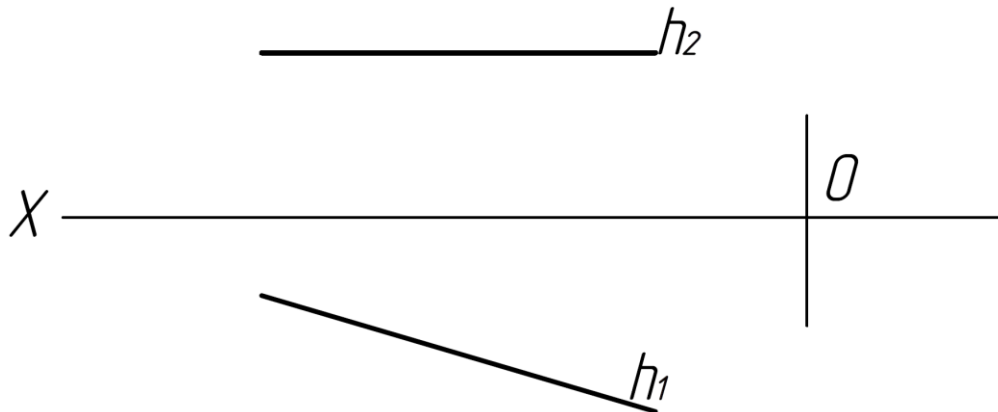
- а) В 7.
- б) В 6.
- в) В 5.

9. Принадлежит ли точка к прямой α ? (ОПК-1, ПК-5, ПК-6)



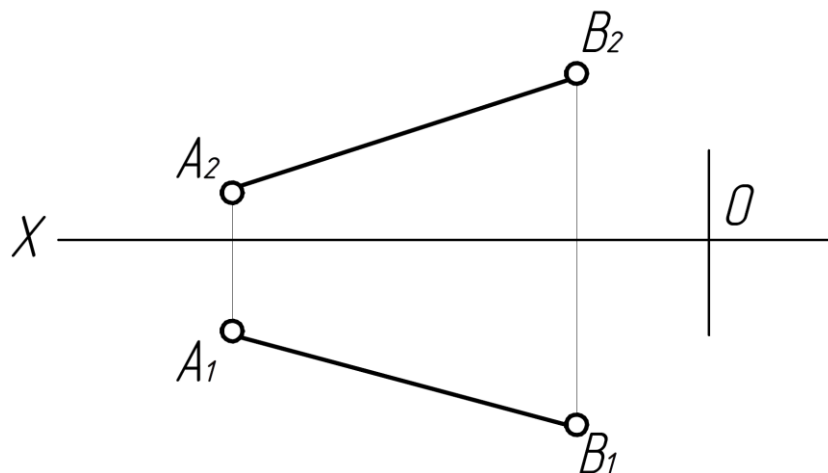
- а) Да
- б) Нет

10. Эпюр, какой прямой дан на рисунке? (ОПК-1, ПК-5, ПК-6)



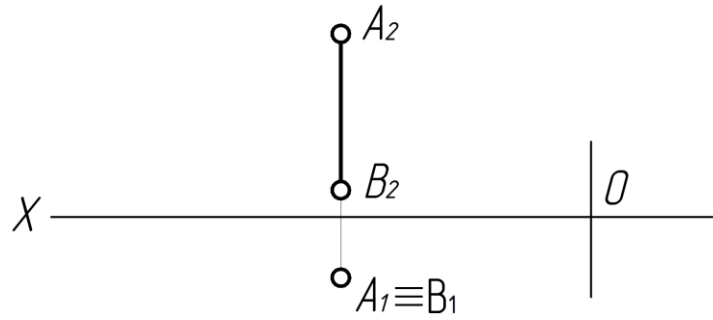
- а) Прямая общего положения
- б) Фронтальной.
- в) Горизонтальной.

11. Какая прямая изображена на рисунке? (ОПК-1, ПК-5, ПК-6)



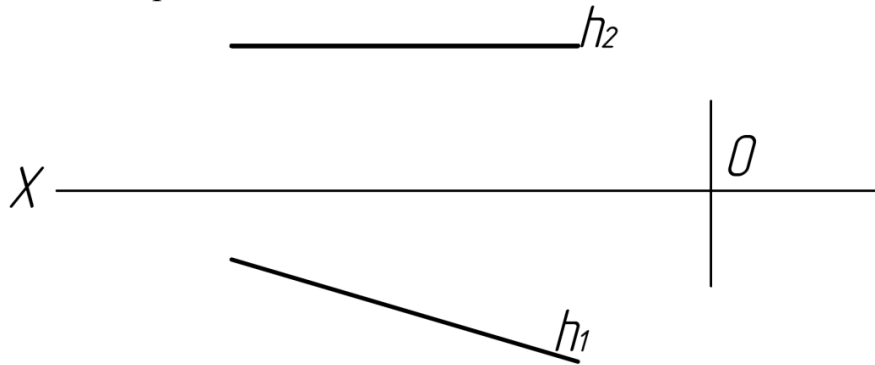
- а) Прямая общего положения
- б) Фронтальной.
- в) Горизонтальной

12. Как располагается в пространстве прямая АВ? (ОПК-1, ПК-5, ПК-6)



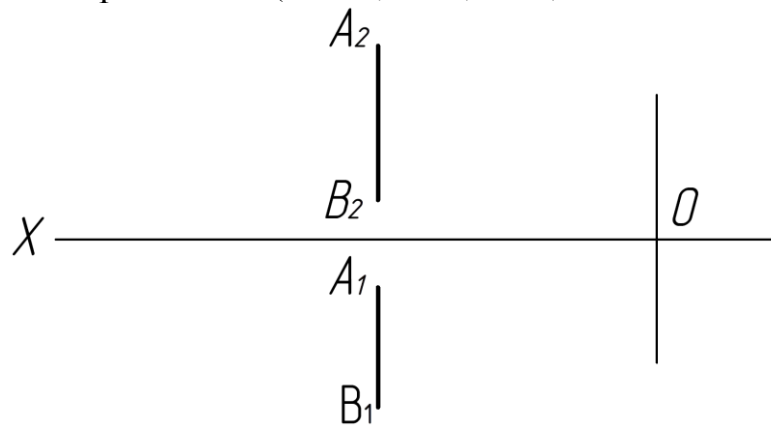
- а) $\perp\Pi_3$
- б) $\perp\Pi_1$
- в) $\perp\Pi_2$

13. Как называется прямая? (ОПК-1, ПК-5, ПК-6)



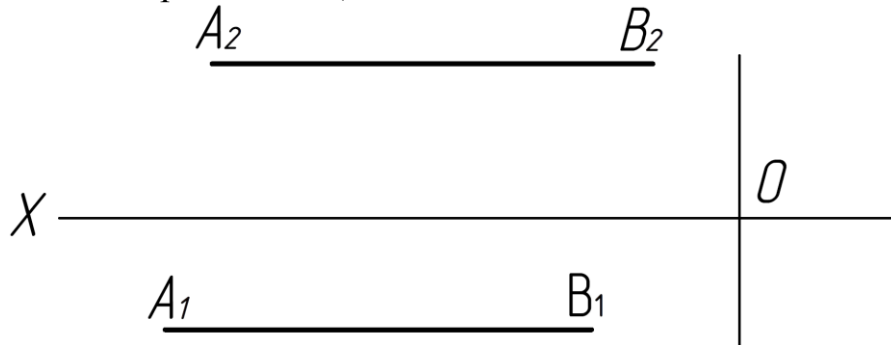
- а) Фронтальная.
- б) Горизонтальная.
- в) Профильная прямая

14. Как называется прямая АВ? (ОПК-1, ПК-5, ПК-6)



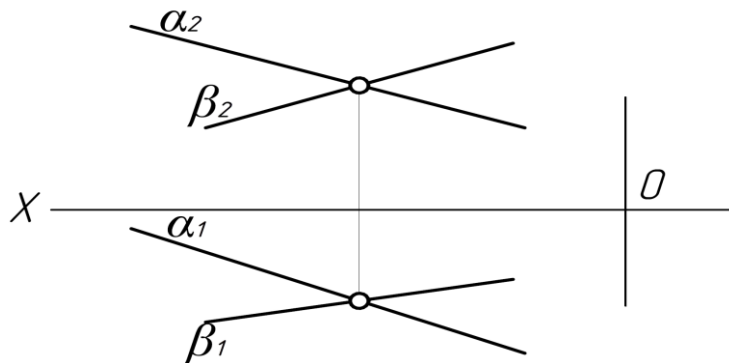
- а) Фронтальная.
- б) Горизонтальная.
- в) Профильная прямая.

15. Как называется прямая АВ? (ОПК-1, ПК-5, ПК-6)



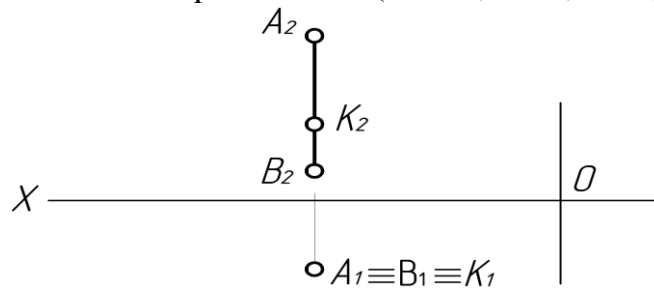
- а) Горизонтально - проецирующая.
- б) Профильно - проецирующая.
- в) Фронтально - проецирующая.

16. Как располагаются прямые в пространстве относительно друг друга? (ОПК-1, ПК-5, ПК-6)



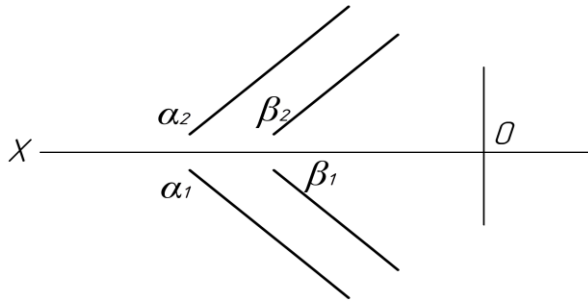
- а) скрещиваются
- б) пересекаются
- в) параллельны.

17. Принадлежит ли точка К прямой АВ? (ОПК-1, ПК-5, ПК-6)



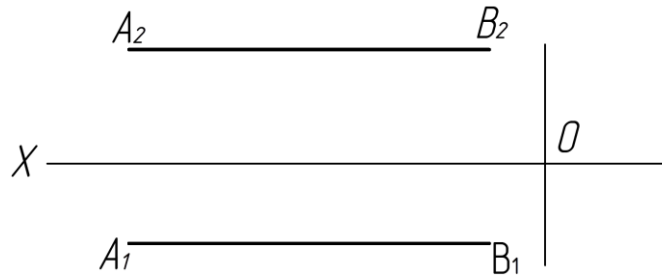
- а) Да
- б) Нет

18. Как располагаются прямые α и β относительно друг друга? (ОПК-1, ПК-5, ПК-6)



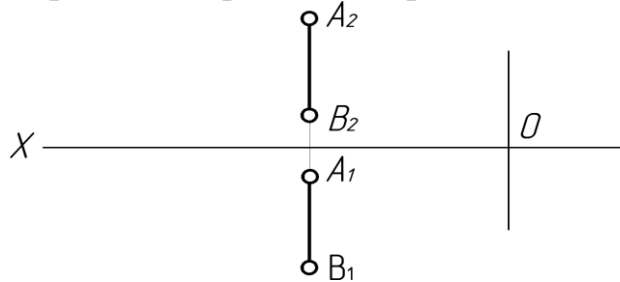
- а) Скрещиваются.
- б) Параллельны.
- в) Пересекаются.

19. Какая прямая изображена на рисунке? (ОПК-1, ПК-5, ПК-6)



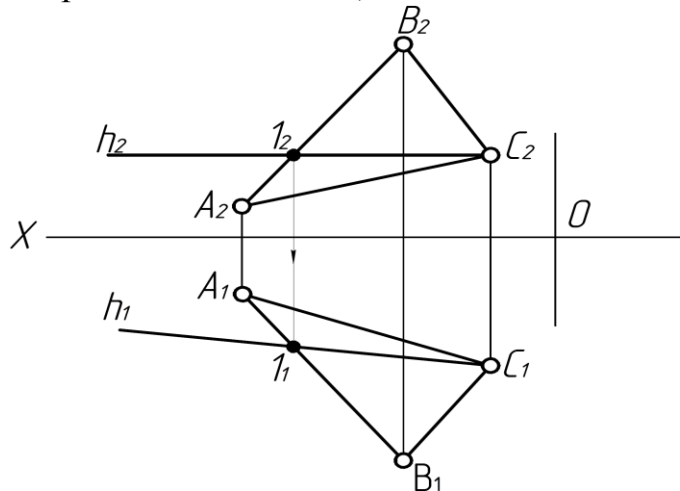
- а) Горизонтально - проецирующая.
- б) Профильно - проецирующая.
- в) Фронтально - проецирующая.

20. Какой плоскости проекций параллельна прямая АВ? (ОПК-1, ПК-5, ПК-6)



- а) Π_1
- б) Π_2
- в) Π_3

21. Как называется прямая $h \in \Delta ABC$? (ОПК-1, ПК-5, ПК-6)

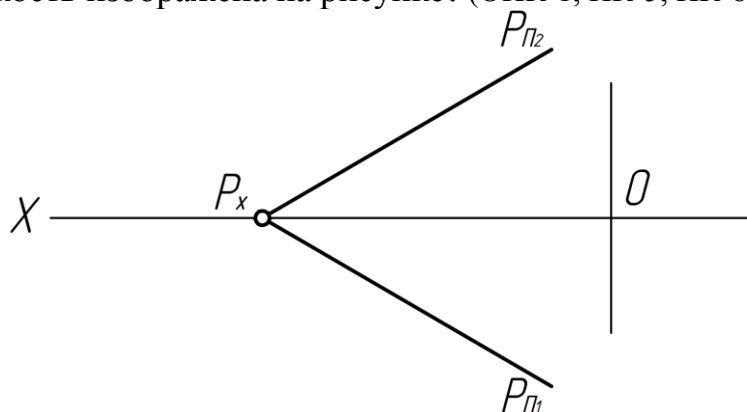


- а) Фронталь.

- б) Горизонталь.
- в) Общего положения.

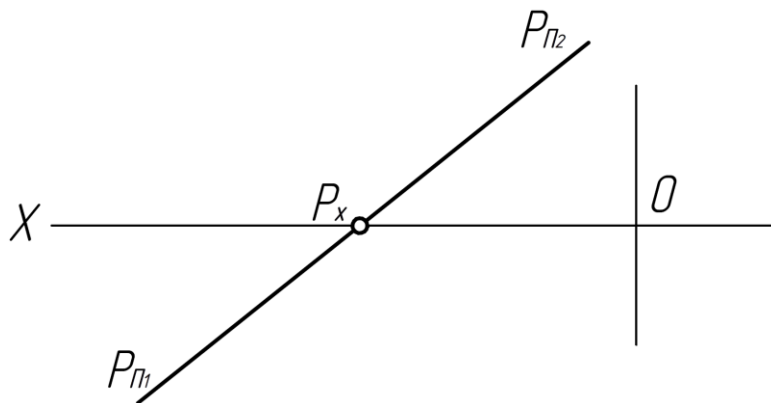
Тема 3. Задание плоскости на комплексном чертеже.

22. Какая плоскость изображена на рисунке? (ОПК-1, ПК-5, ПК-6)



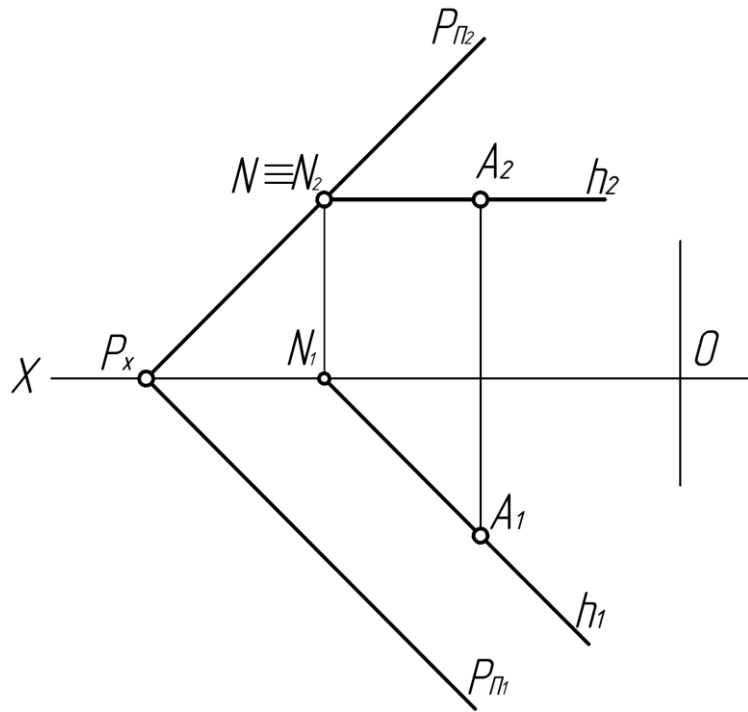
- а) Плоскость общего положения.
- б) Горизонтальная.
- в) Горизонтально - проецирующая.

23. Как располагается плоскость P относительно плоскостей проекции? (ОПК-1, ПК-5, ПК-6)



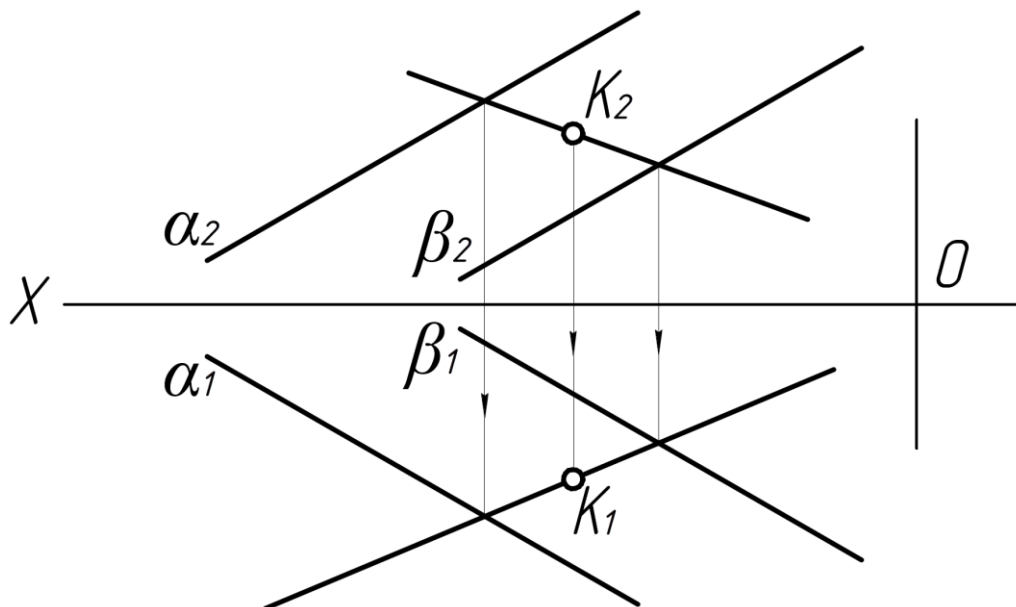
- а) $\parallel \Pi_1$
- б) $\parallel \Pi_2$
- в) не \parallel и не \perp ни одной из плоскостей проекции

24. Принадлежит ли точка A плоскости P или нет? (ОПК-1, ПК-5, ПК-6)



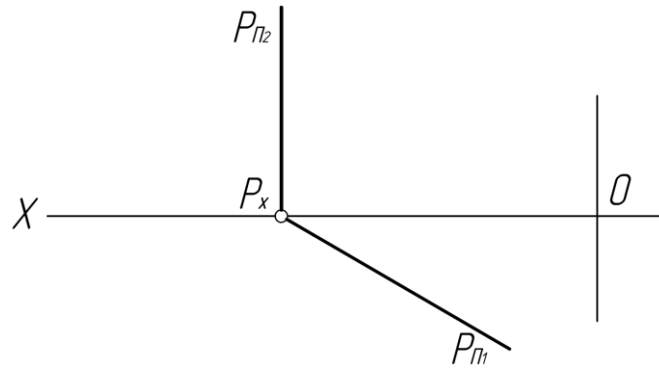
- а) Да
- б) Нет

25. Принадлежит ли точка К плоскости α , β ? (ОПК-1, ПК-5, ПК-6)



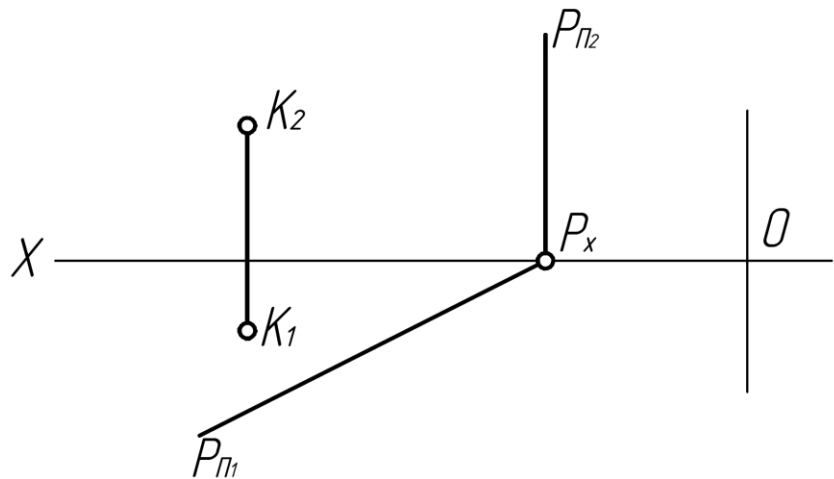
- а) Да
- б) Нет

26. Какая плоскость изображена на эюре? (ОПК-1, ПК-5, ПК-6)



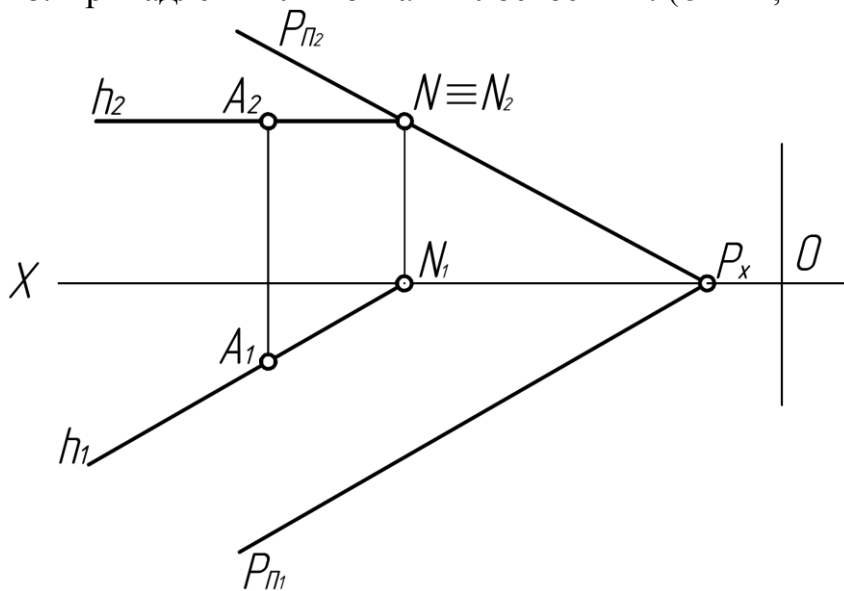
- а) Горизонтально - проецирующая.
- б) Фронтально - проецирующая.
- в) Профильно - проецирующая.

27. Принадлежит ли точка К плоскости Р? (ОПК-1, ПК-5, ПК-6)



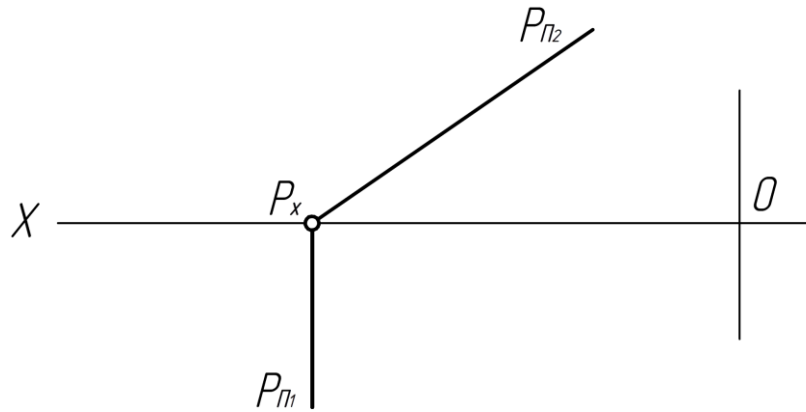
- а) Да
- б) Нет.

28. Принадлежит ли точка А плоскости Р? (ОПК-1, ПК-5, ПК-6)



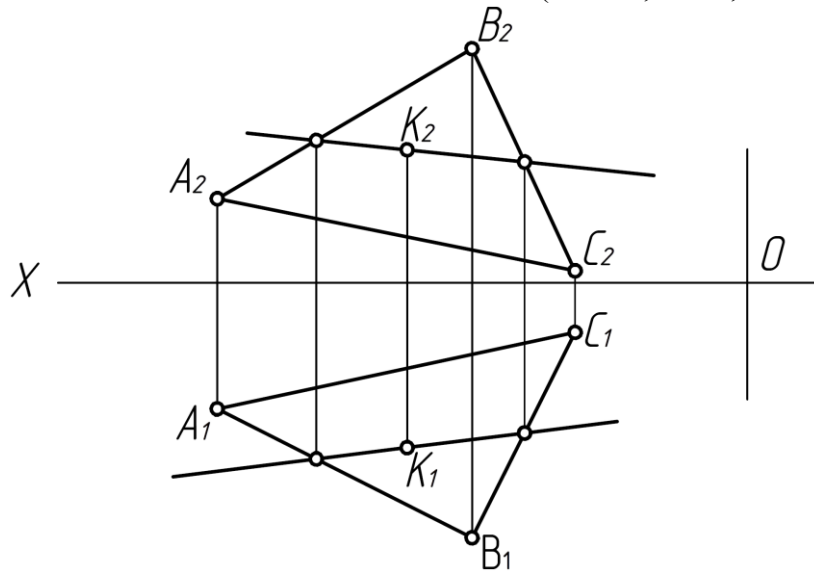
- а) Да.
- б) Нет.

29. Какая плоскость изображена на рисунке? (ОПК-1, ПК-5, ПК-6)



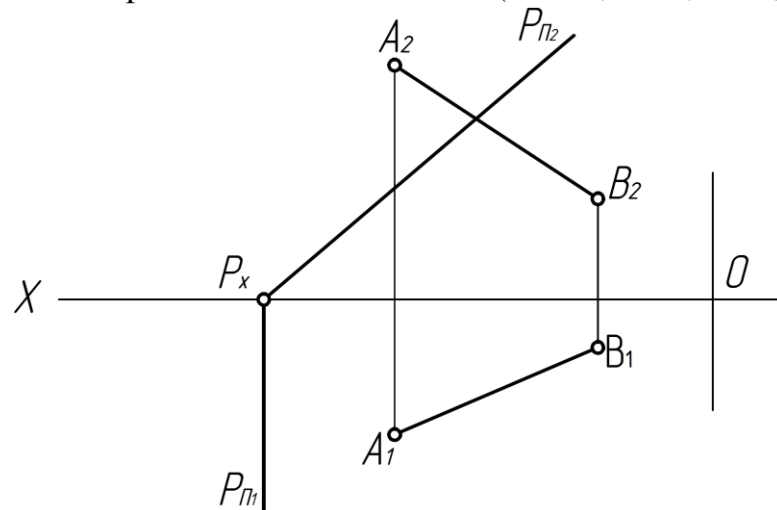
- а) Горизонтально - проецирующая.
- б) Фронтально - проецирующая.
- в) Профильно - проецирующая.

30. Принадлежит ли точка К плоскости ΔABC ? (ОПК-1, ПК-5, ПК-6)



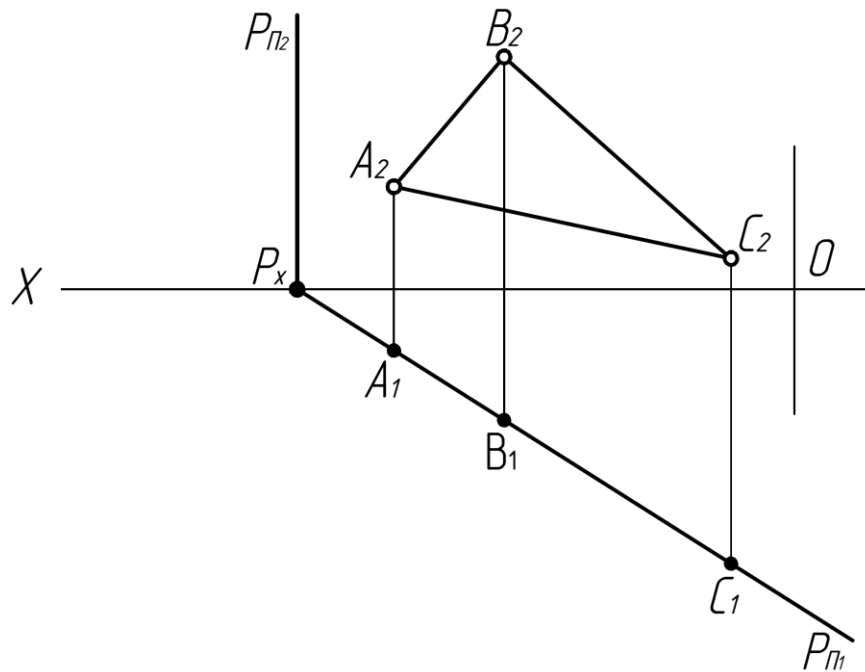
- а) Нет.
- б) Да.

31. Принадлежит ли прямая АВ плоскости P? (ОПК-1, ПК-5, ПК-6)



- а) Да.
- б) Нет.

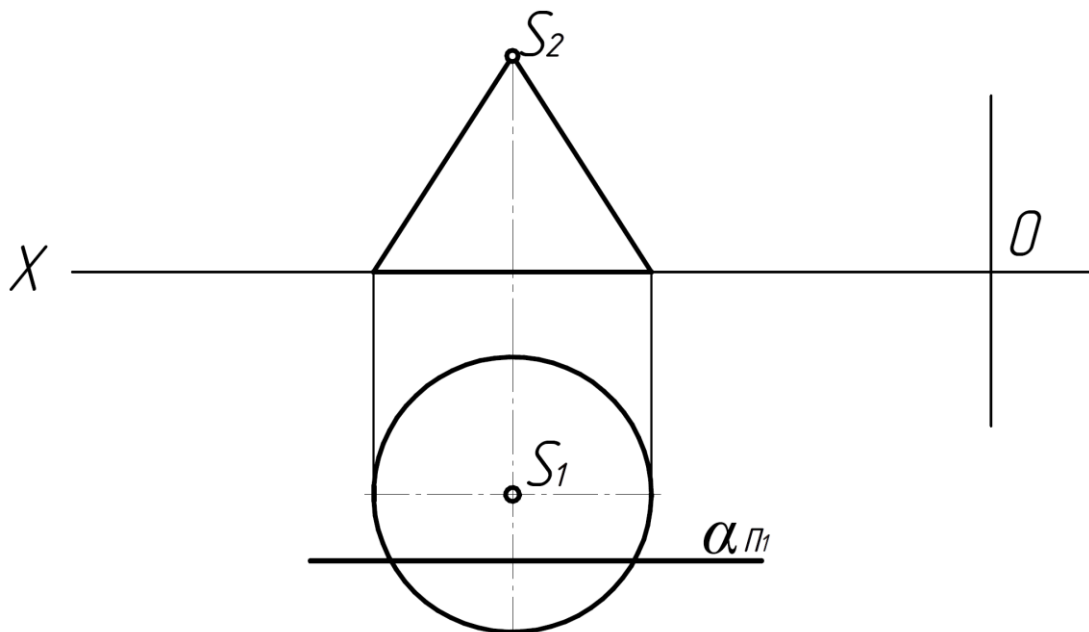
32. Принадлежит ли ΔABC плоскости P? (ОПК-1, ПК-5, ПК-6)



- а) Да.
- б) Нет.

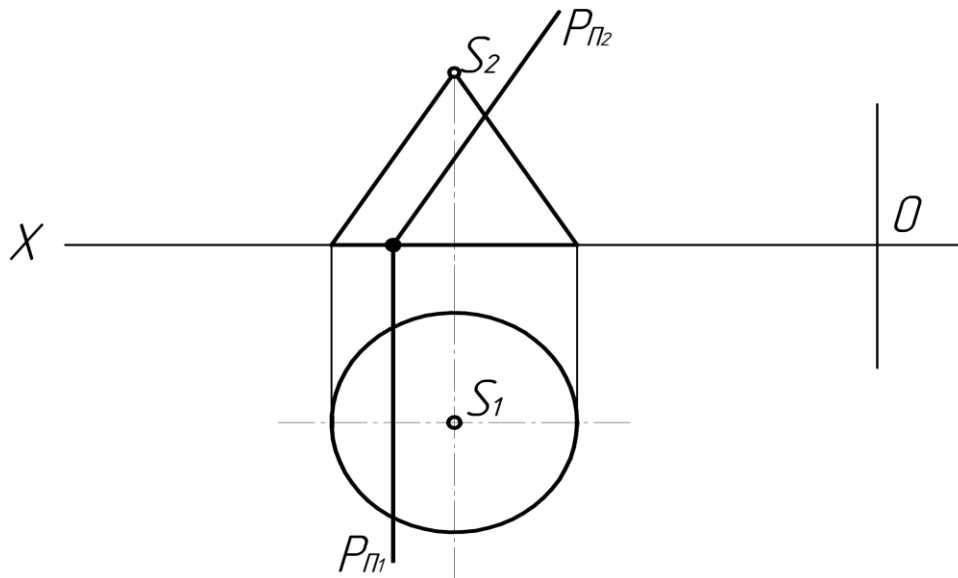
Тема 4. Позиционные задачи.

33. Какая фигура получается в сечении конуса плоскостью α ? (ОПК-1, ПК-5, ПК-6)



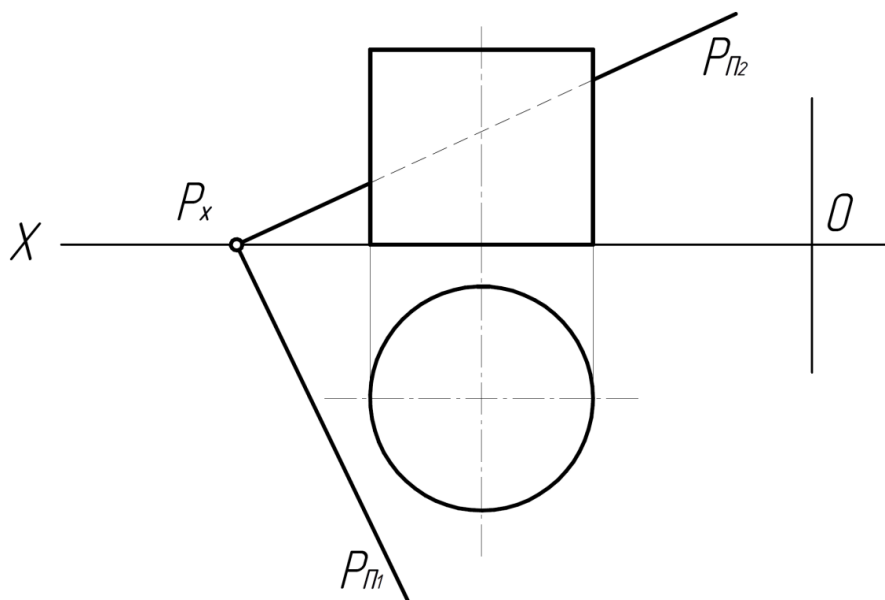
- а) Эллипс.
- б) Окружность.
- в) Гипербола.

34. Какая фигура получается в сечении конуса плоскостью? (ОПК-1, ПК-5, ПК-6)



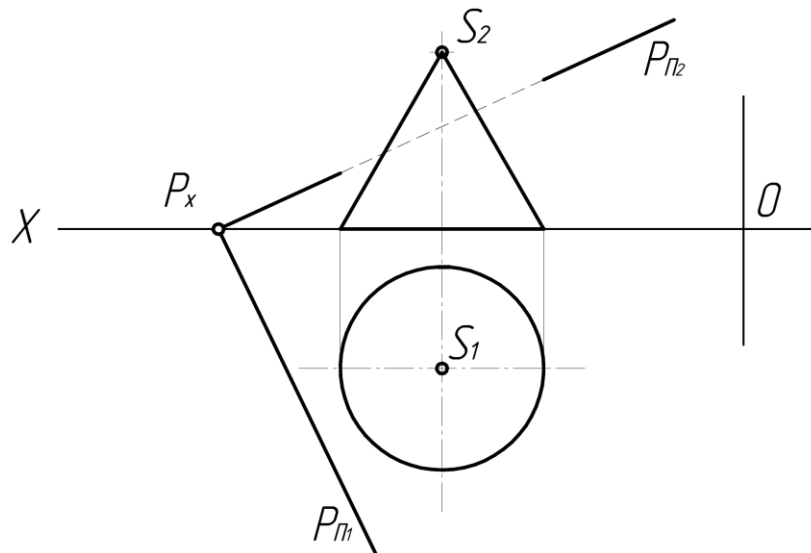
- а) Эллипс.
- б) Парабола.
- в) Гипербола.

35. Какая фигура получается в сечении плоскости P цилиндра? (ОПК-1, ПК-5, ПК-6)



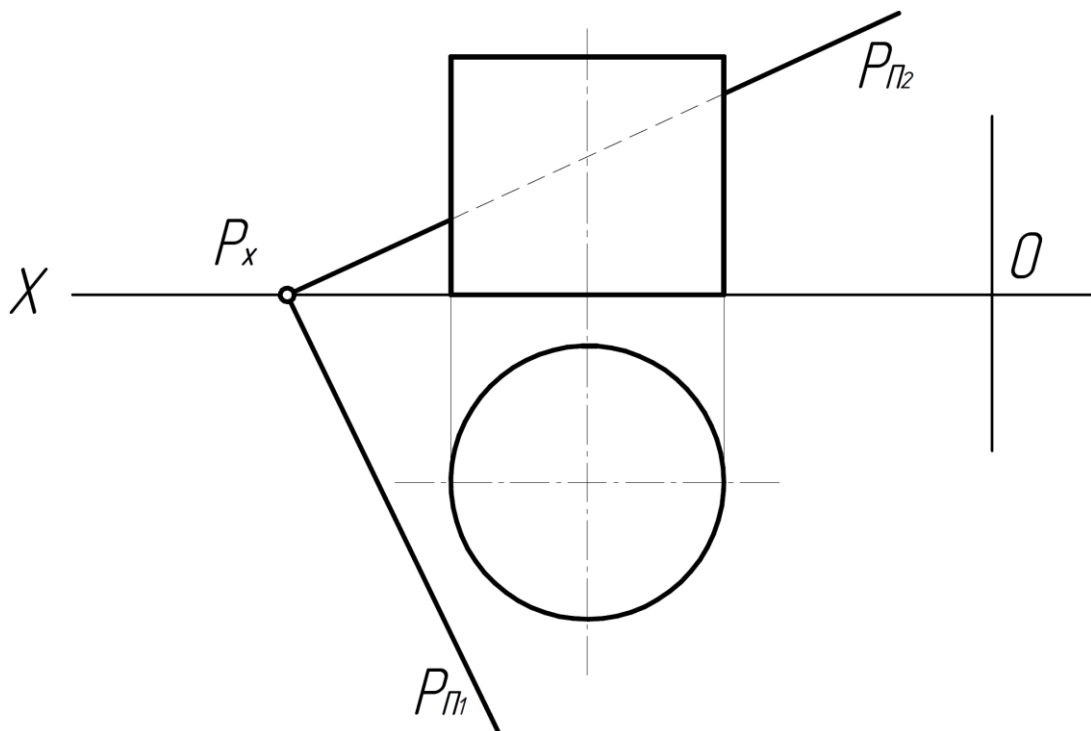
- а) Окружность.
- б) Эллипс.
- в) Прямоугольник.

36. Какая фигура получается в сечении плоскостью P конуса? (ОПК-1, ПК-5, ПК-6)



- а) Эллипс.
- б) Окружность
- в) Парабола.

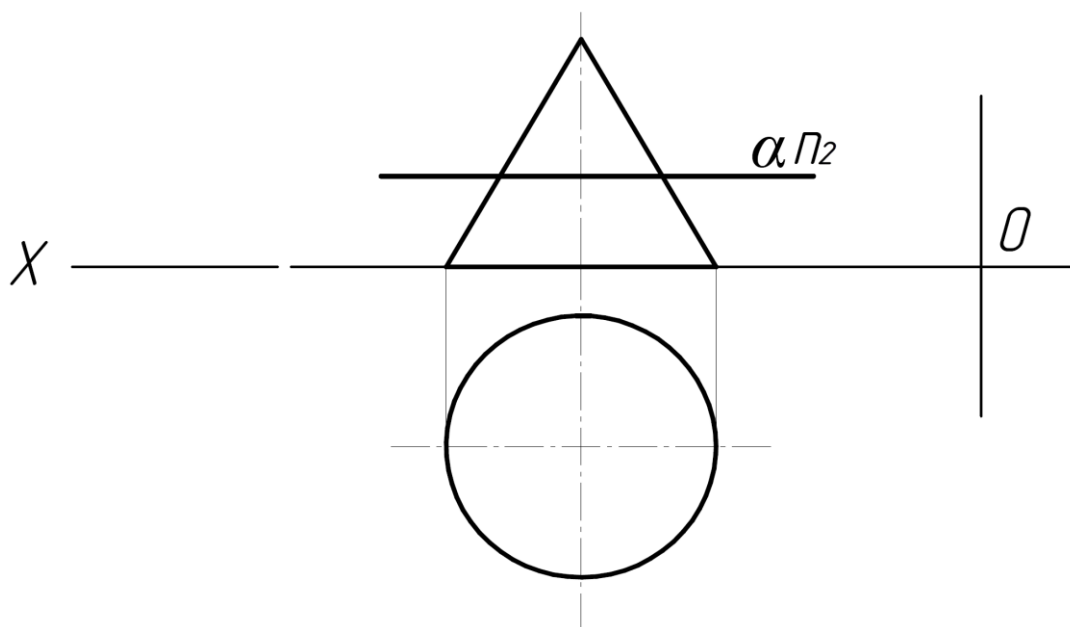
37. Какая фигура получается в сечении цилиндра плоскостью P ? (ОПК-1, ПК-5, ПК-6)



- а) Окружность.
- б) Эллипс.

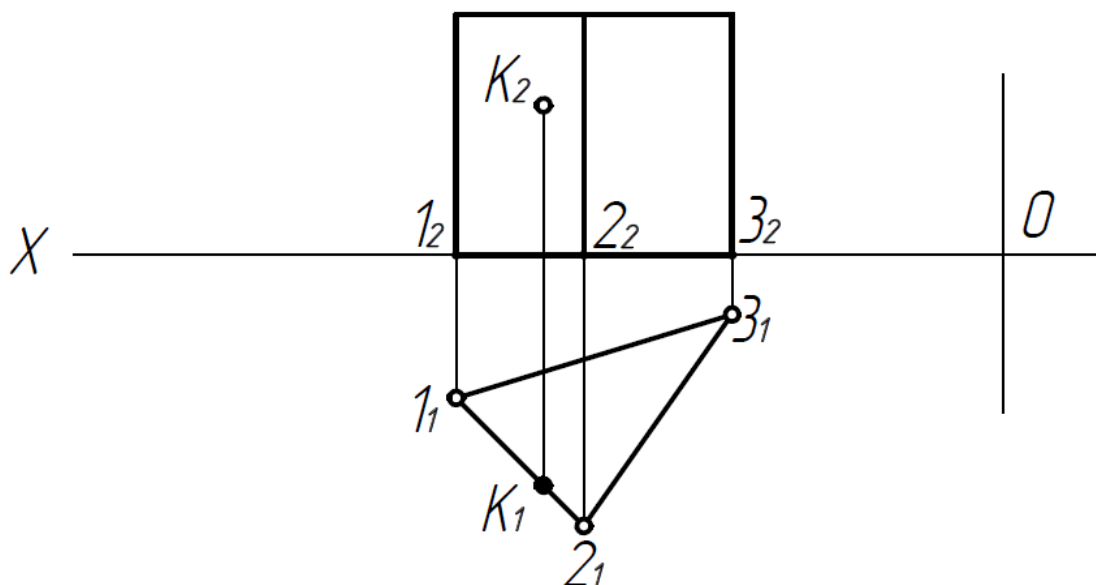
в) Прямоугольник.

38. Какая фигура получается в сечении конуса плоскостью α ? (ОПК-1, ПК-5, ПК-6)



- а) Окружность.
- б) Эллипс.
- в) Прямоугольник.

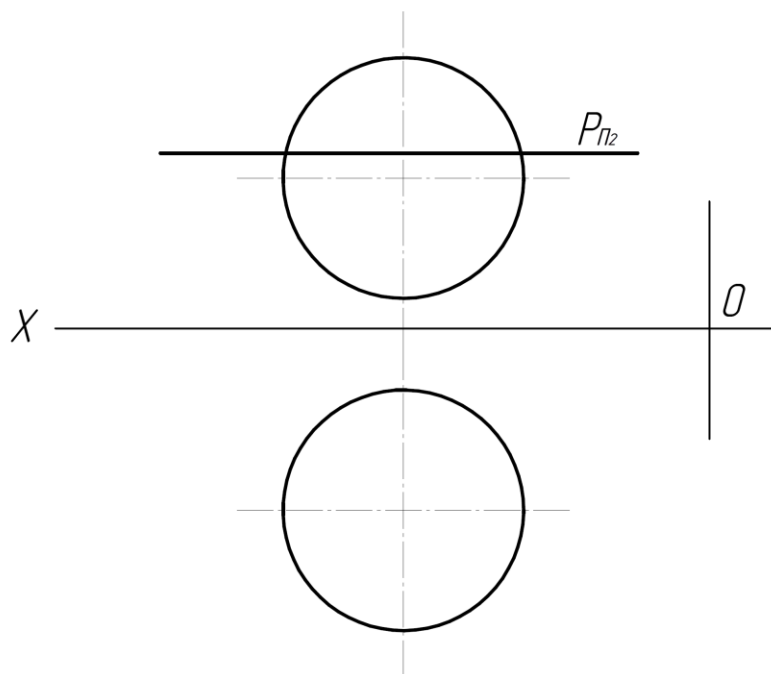
39. Какой грани принадлежит точка К? (ОПК-1, ПК-5, ПК-6)



а)12.

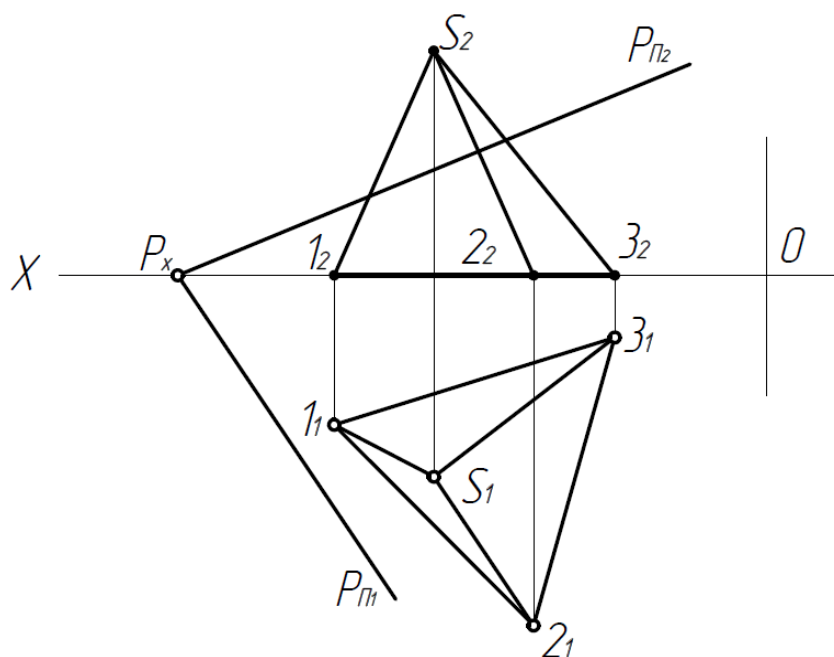
- б)23.
в)13.

40. Какая фигура **получается** в сечении сферы плоскостью P ? (ОПК-1, ПК-5, ПК-6)



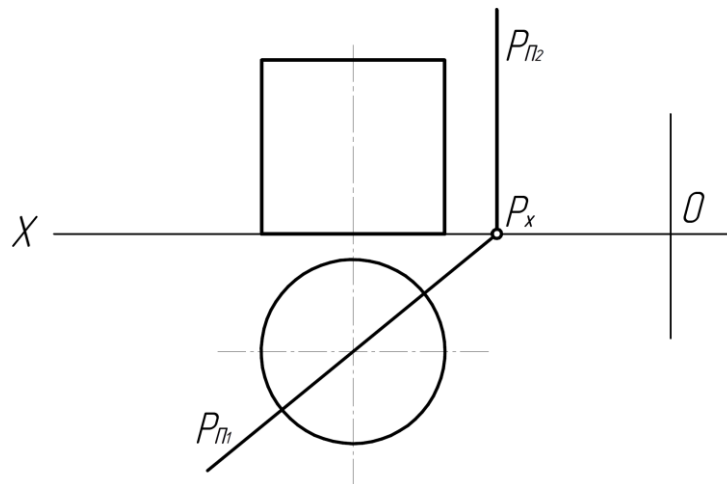
- а) Эллипс.
б) Окружность.
в) Парабола.

41. Какая фигура получается в сечении пирамиды плоскостью P ? (ОПК-1, ПК-5, ПК-6)



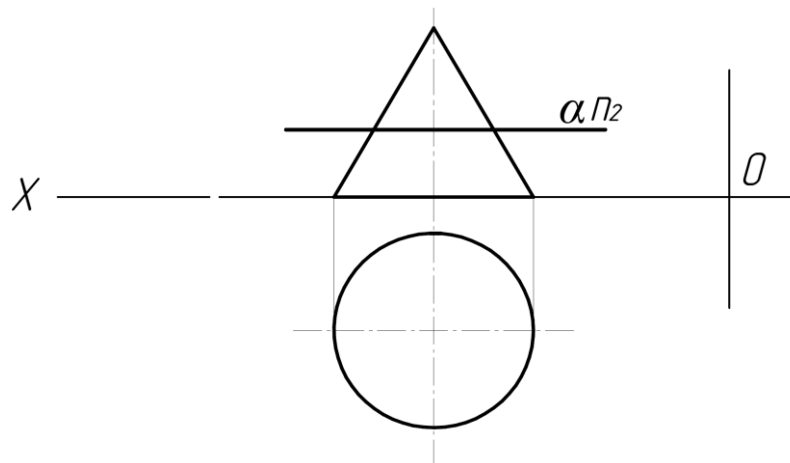
- а) Прямоугольник.
- б) Треугольник.
- в) Окружность.

42. Какая фигура получается в сечении цилиндра плоскостью P ? (ОПК-1, ПК-5, ПК-6)



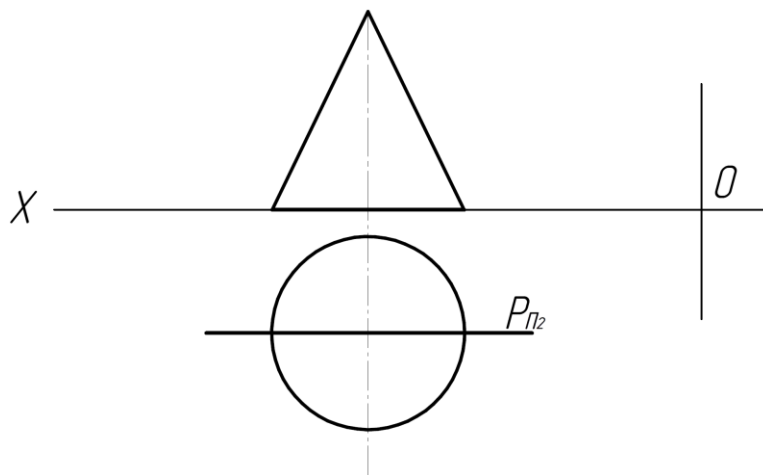
- а) Эллипс.
- б) Прямоугольник.
- в) Окружность.

43. Какая фигура получается в сечении конуса плоскостью α ? (ОПК-1, ПК-5, ПК-6)



- а) Эллипс.
- б) Окружность.
- в) Парабола.

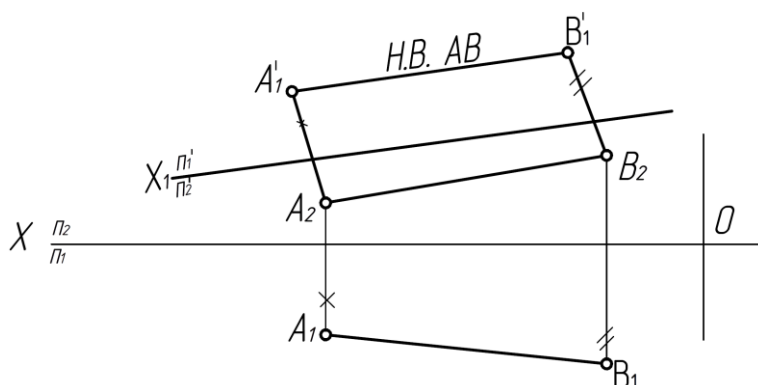
44. Какая фигура получается в сечении конуса плоскостью P ? ((ОПК-1, ПК-5, ПК-6)



- а) Окружность.
- б) Треугольник.
- в) Эллипс.

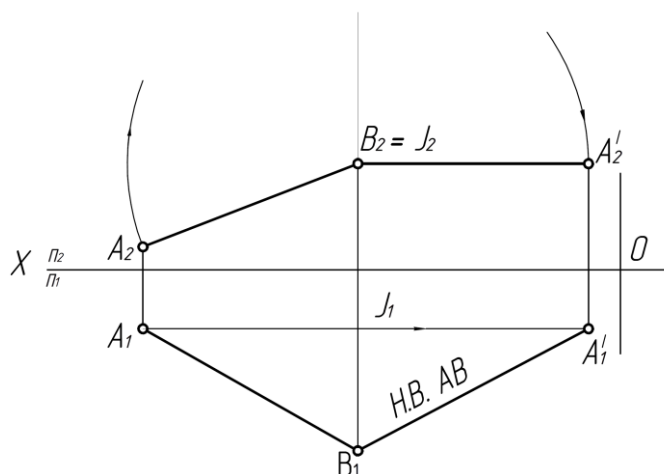
Тема 5. Способы преобразования чертежа.

45. Какой метод преобразования учтен для определения НВ отрезка? (ОПК-1, ПК-5, ПК-6)



- а) Плоско - параллельного перемещения.
- б) Перемены плоскостей проекций.
- в) Вращения.

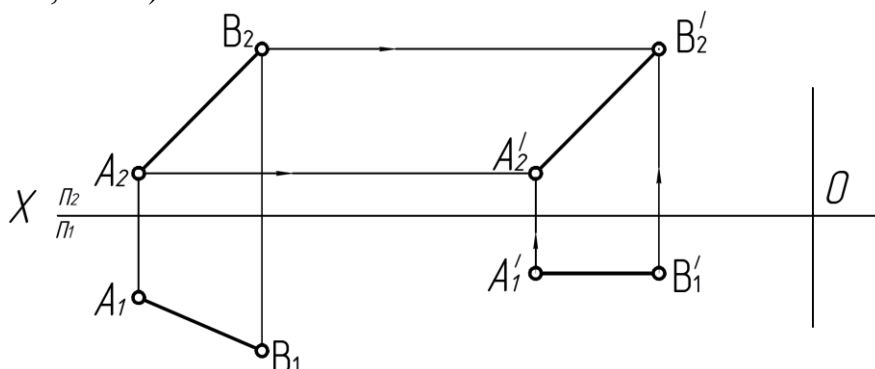
46. Какой метод преобразования принят для определения НВ отрезка? (ОПК-1, ПК-5, ПК-6)



- а) Перемены плоскостей проекций
- б) Вращение вокруг оси перпендикулярной плоскости проекций

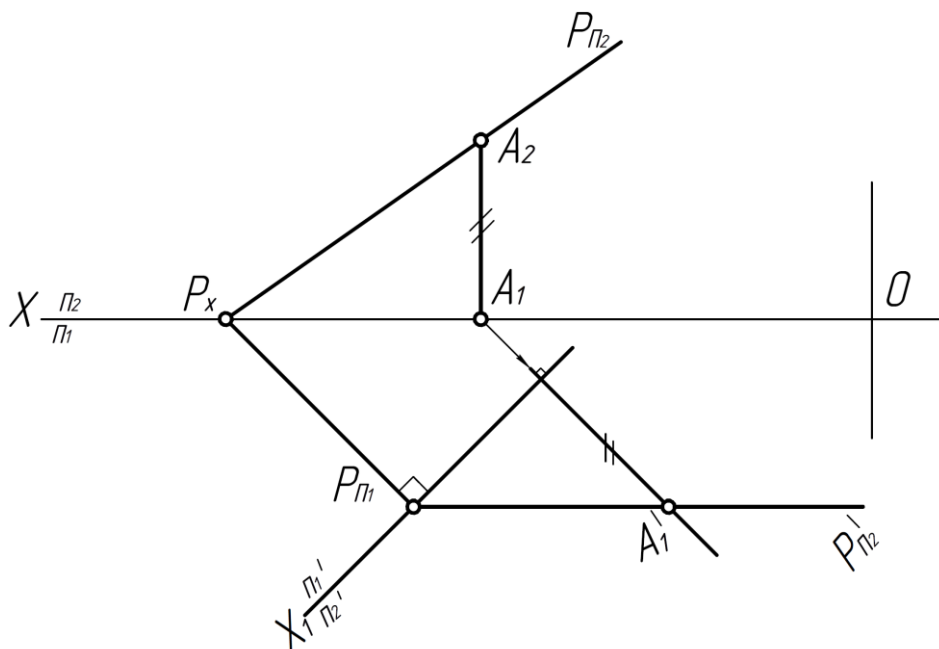
в) Вращение вокруг оси параллельной плоскости проекций.

47. Какой метод преобразования принят для определения НВ отрезка АВ? (ОПК-1, ПК-5, ПК-6)



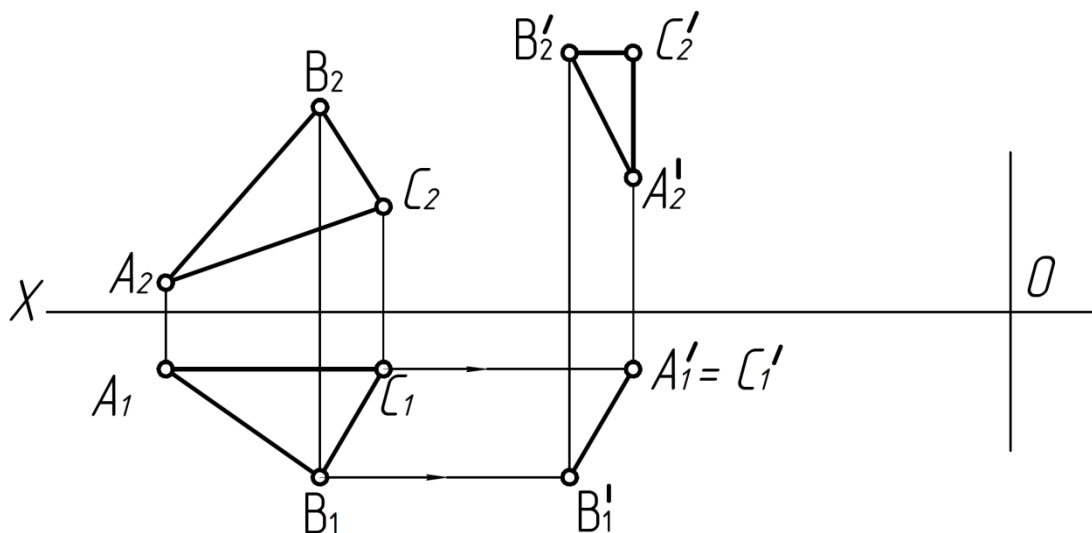
- а) Вращение вокруг оси перпендикулярной плоскости проекций.
- б) Плоско – параллельного перемещения.
- в) Совмещения.

48 . Какой метод принят для преобразования плоскости? (ОПК-1, ПК-5, ПК-6)



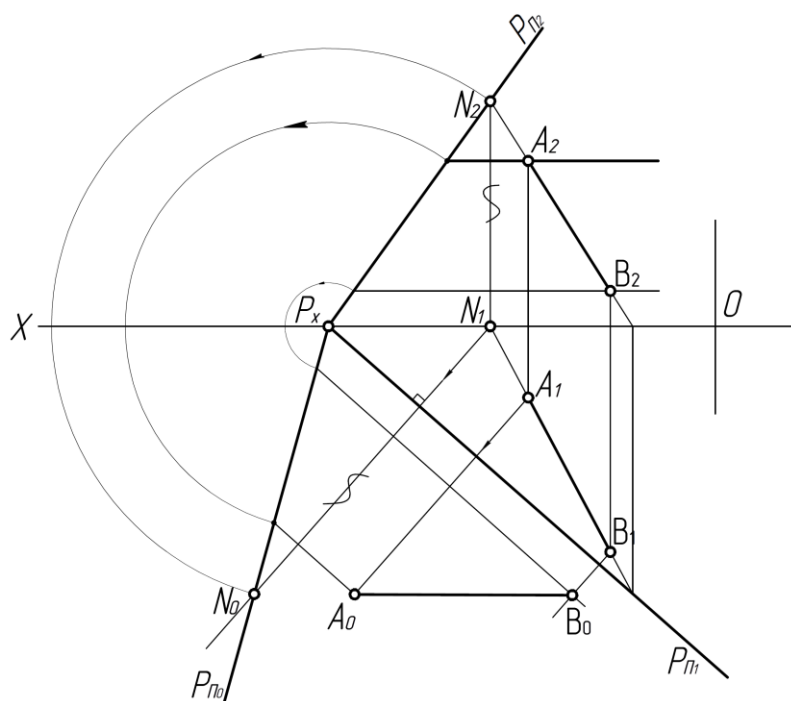
- а) Перемени плоскостей проекций.
- б) Вращения.
- в) Совмещения.

49. Какой метод принят для преобразования плоскости треугольника ABC? (ОПК-1, ПК-5, ПК-6)



- а) Перемены плоскостей проекций.
- б) Плоско – параллельного перемещения.
- в) Совмещения.

50. Какой метод принят для определения НВ отрезка АВ? (ОПК-1, ПК-5, ПК-6)



- а) Совмещения.
- б) Плоско – параллельного перемещения.
- в) Перемены плоскостей проекций.

Тема 6. Оформление чертежей.

51. Что обозначает номер шрифта? (ОПК-1, ПК-5, ПК-6)

- а) высоту прописной буквы.
- б) ширину прописной буквы.

в) высоту строчной буквы.

52. Какой масштаб обозначен: М 1:2(ОПК-1, ПК-5, ПК-6)

- а) уменьшение.
- б) увеличение.
- в) натуральная величина.

53. Где обозначен масштаб увеличения? (ОПК-1, ПК-5, ПК-6)

- А) М 1:2.
- Б) М 1:1.
- В) М 4:1.

54. Какой тип линий предназначен для обводки видимого контура деталей? (ОПК-1, ПК-5, ПК-6)

- А) сплошная тонкая.
- Б) сплошная основная.
- В) штриховая.

55. Какой тип линий применяется для штриховки деталей в разрезах? (ОПК-1, ПК-5, ПК-6)

- А) сплошная основная.
- Б) сплошная тонкая.
- В) штрихпунктирная тонкая.

56. Какой тип линий применяется в качестве осевых и центровых? (ОПК-1, ПК-5, ПК-6)

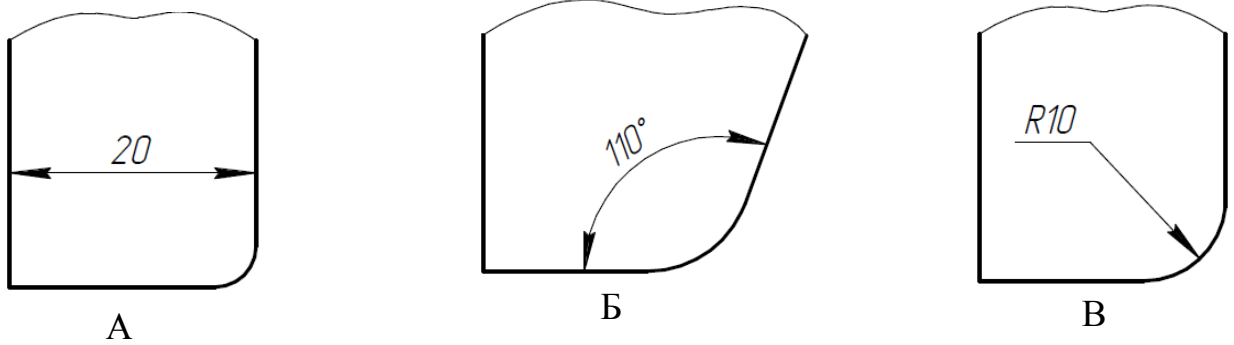
- А) штрихпунктирная тонкая.
- Б) штрихпунктирная утолщенная.
- В) штриховая.

57. Какой тип линий применяется в качестве размерных и выносных? (ОПК-1, ПК-5, ПК-6)

- А) штрихпунктирная тонкая.
- Б) сплошная основная.
- В) сплошная тонкая.

Тема 7. Нанесение размеров.

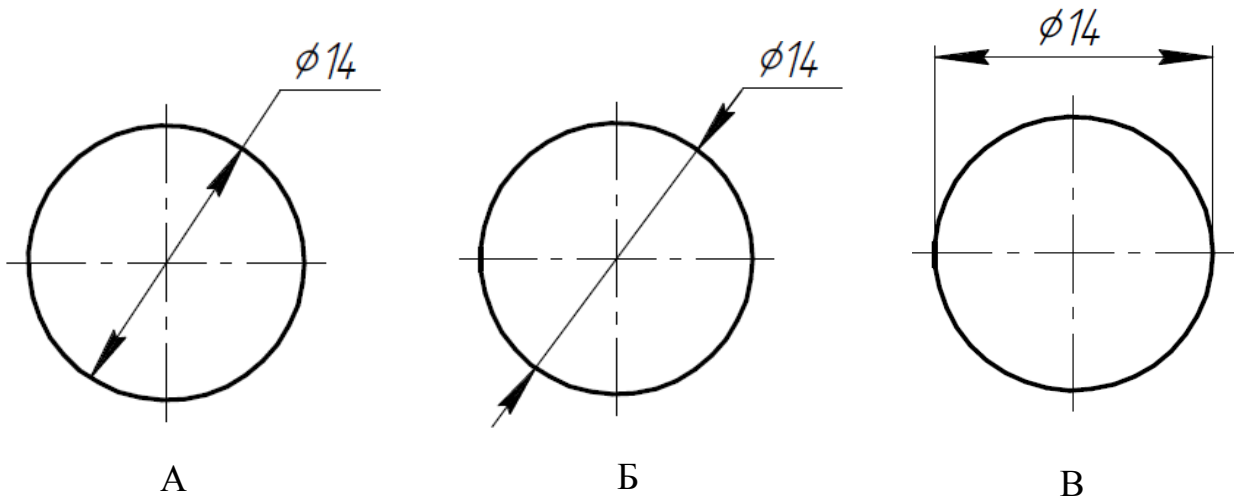
58. На каком чертеже вынесен линейный размер? (ОПК-1, ПК-5, ПК-6)



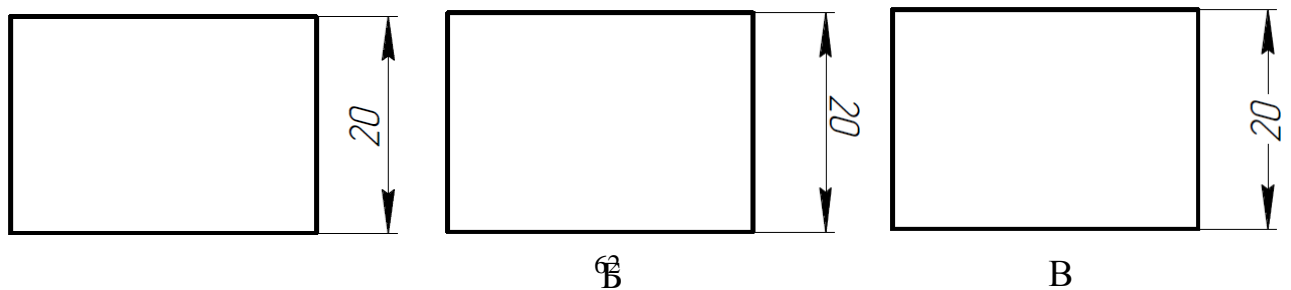
59. Какое минимальное расстояние между размерной и контурной линиями должно быть на чертеже? (ОПК-1, ПК-5, ПК-6)

- а) 8 мм.
- б) 6 мм.
- в) 4 мм.

60. На каком чертеже неправильно проставлен размер диаметра? (ОПК-1, ПК-5, ПК-6)

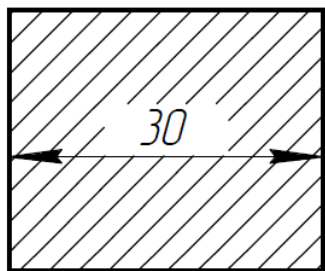


61. Где правильно проставлено размерное число? (ОПК-1, ПК-5, ПК-6)

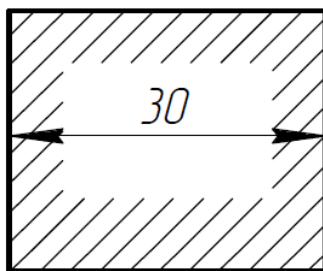


А

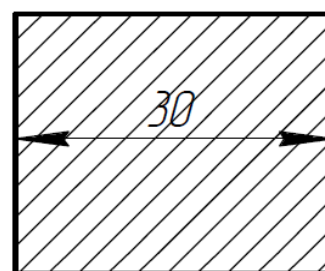
62. Где правильно нанесен линейный размер? (ОПК-1, ПК-5, ПК-6)



А

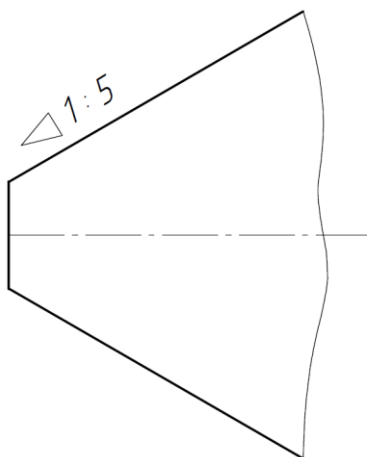


Б

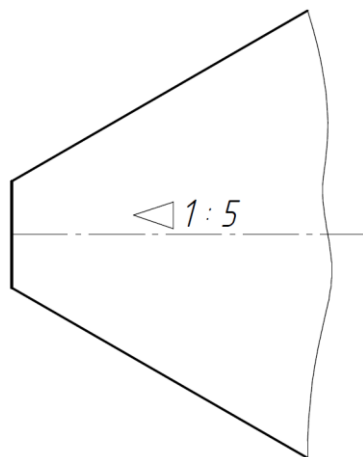


В

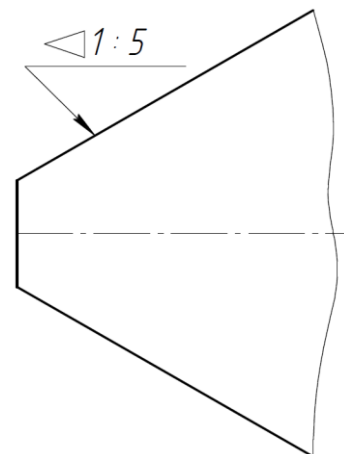
63. Где неправильно обозначена конусность? (ОПК-1, ПК-5, ПК-6)



А

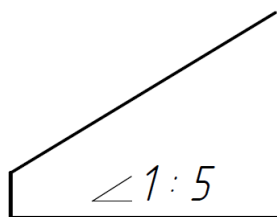


Б

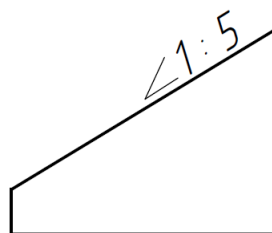


В

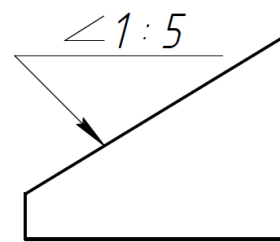
64. Где правильно изображен уклон? (ОПК-1, ПК-5, ПК-6)



А

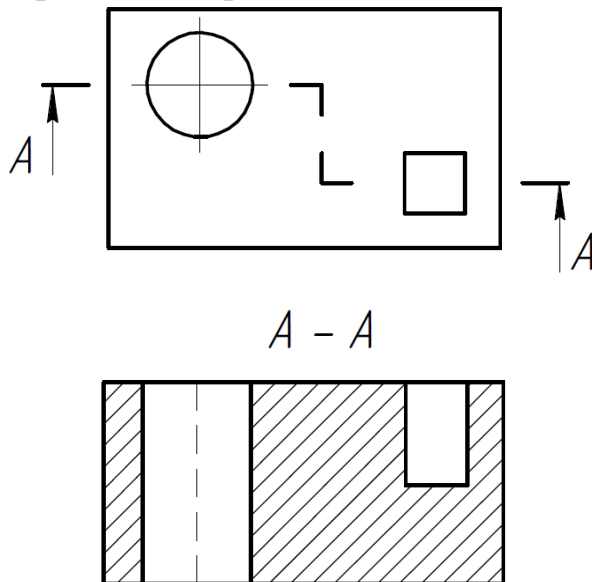


Б



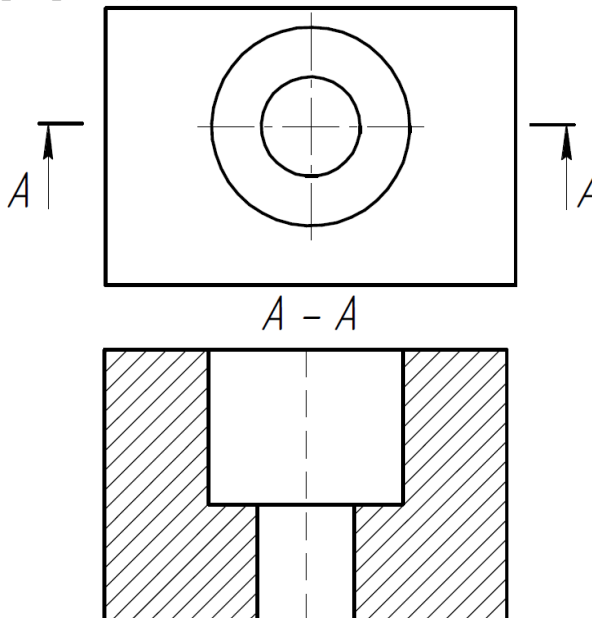
В

65. Какой разрез изображен на чертеже? (ОПК-1, ПК-5, ПК-6)



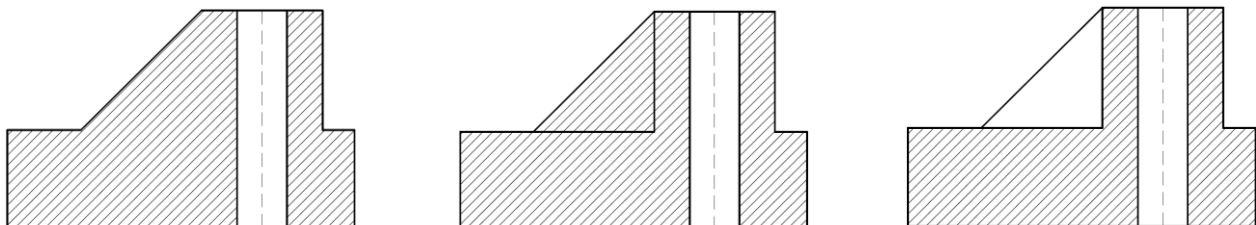
- а) профильный.
- б) Ступенчатый фронтальный.
- в) горизонтальный.

66. Как называется разрез? (ОПК-1, ПК-5, ПК-6)



- а) ступенчатый фронтальный
- б) ломаный фронтальный
- в) простой фронтальный

67. Где правильно выполнена штриховка в разрезе? (ОПК-1, ПК-5, ПК-6)

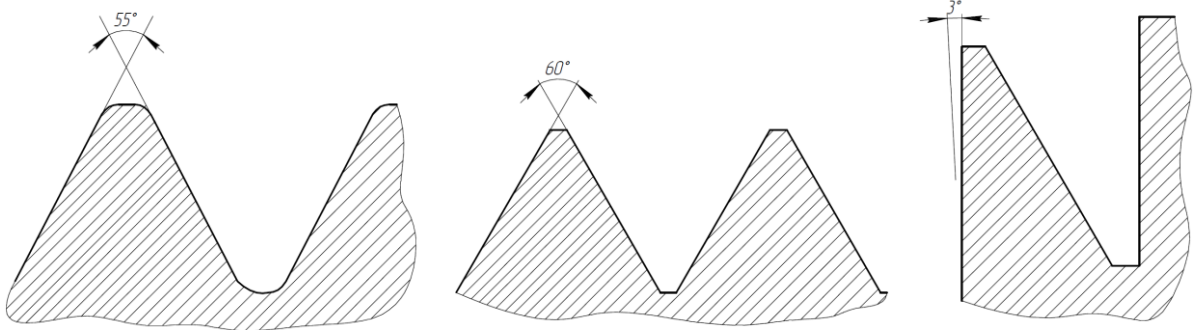


Тема 9. Изображение и обозначение резьбы. (ОПК-1, ПК-5, ПК-6)

68. Какая резьба является основной крепежной резьбой?

- А) метрическая.
- Б) дюймовая.
- В) трапецеидальная.

69. На каком чертеже изображен профиль метрической резьбы? (ОПК-1, ПК-5, ПК-6)

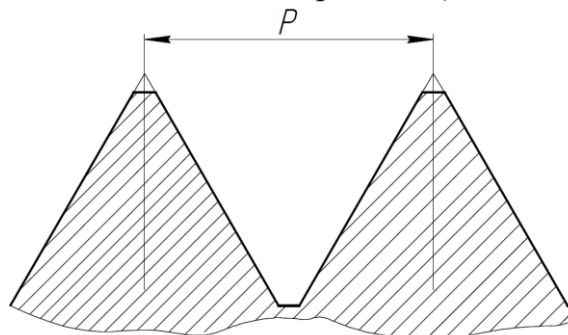


А

Б

В

70. Какой элемент резьбы показан на чертеже? (ОПК-1, ПК-5, ПК-6)



- а) шаг.
- б) заход.
- в) ход.

71. Какая резьба обозначена ? (ОПК-1, ПК-5, ПК-6)

- а) трапецеидальная.

- б) коническая.
- в) трубная цилиндрическая.

72. Где правильно обозначена метрическая резьба с мелким шагом? (ОПК-1, ПК-5, ПК-6)

- а) М 20
- б) М 20*1.5
- в) 1.5 М 20

73. Какой тип линий предназначен для разбивочной оси? (ОПК-1, ПК-5, ПК-6)

- а) сплошная тонкая.
- б) штрихпунктирная утолщенная.
- в) штрихпунктирная тонкая.

Тема 10. Аксонометрические проекции деталей.

74. У какой аксонометрической проекции оси X, Y, Z расположены под углом 120 друг к другу? (ОПК-1, ПК-5, ПК-6)

- а) прямоугольная изометрия.
- б) прямоугольная диметрия.
- в) фронтальная изометрия.

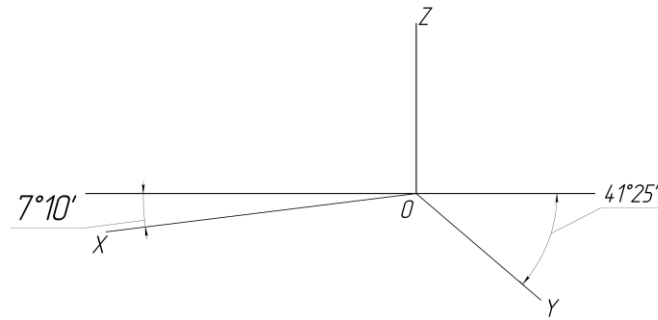
75. В какой аксонометрической проекции коэффициенты искажения линейных размеров по всем осям приняты 1? (ОПК-1, ПК-5, ПК-6)

- а) прямоугольная диметрия.
- б) прямоугольная изометрия.
- в) горизонтальная изометрия.

76. Какие размеры большой и малой осей имеет эллипс при построении его в прямоугольной изометрии? (ОПК-1, ПК-5, ПК-6)

- а) $AB = 1.20 d$ и $CD = 0.5 d$.
- б) $AB = 0.8 d$ и $CD = 0.5 d$.
- в) $AB = 1.22 d$ и $CD = 0.71d$.

77. Оси какой аксонометрической проекции изображены на чертеже? (ОПК-1, ПК-5, ПК-6)



- а) прямоугольная диметрия.
- б) прямоугольная изометрия.
- в) фронтальная изометрия.

Критерии оценки:

- «отлично» выставляется обучающему, если на все 20 вопросов был дан правильный ответ или допущено не более двух ошибок (90-100%);
- оценка «хорошо», если допущено не более пяти ошибок (правильные ответы – 75-90%);
- оценка «удовлетворительно», если допущено не более десяти ошибок (правильные ответы – 50- 75%);
- оценка «неудовлетворительно», если допущено более десяти ошибок (правильных ответов – менее 50% от общего количества).

Аннотация дисциплины

Дисциплина (Модуль)	Начертательная геометрия. Инженерная графика
Реализуемые компетенции	<p>ОПК-1 Способность к приобретению с большой степенью самостоятельности новых знаний с использованием современных образовательных и информационных технологий</p> <p>ПК-5 Способность принимать участие в работах по расчету и проектированию деталей и узлов машиностроительных конструкции в соответствии с техническими заданиями и использованием стандартных средств автоматизации проектирования</p> <p>ПК-6 Способность разрабатывать рабочую проектную и техническую документацию, оформлять законченные проектно-конструкторские работы с проверкой соответствия разрабатываемых проектов и технической документации стандартам, техническим условиям и другим нормативным документам</p>
Результаты освоения дисциплины (модуля)	<p>Знать: -методы прямоугольного проецирования; -способы и методы построения предметов и изображений на плоскости -теоретические основы и правила построения пространственных предметов на плоскости; -основы проекционного черчения. Шифр З (ОПК-1) -1</p> <p>-методы прямоугольного проецирования; -способы и методы построения предметов и изображений на плоскости -теоретические основы и правила построения пространственных предметов на плоскости; -основы проекционного черчения. Шифр: З(ПК-5) -1</p> <p>-нормативные правовые документы по специальности. Шифр: З(ПК-6)-1</p> <p>Уметь: - использовать правила построений изображений пространственных предметов на плоскости -анализировать состояние поставленной задачи для более простого решения -правильно изобразить и исследовать заданные на чертеже поверхности; -пользоваться ГОСТами, правильно составлять чертежи, наносить размеры, изображать и обозначать резьбу; Шифр У (ОПК-1) -1</p> <p>- использовать правила построений изображений пространственных предметов на плоскости -анализировать состояние поставленной задачи для более простого решения -правильно изобразить и исследовать заданные на чертеже поверхности; -пользоваться ГОСТами, правильно составлять чертежи, наносить размеры, изображать и обозначать резьбу. Шифр: У(ПК-5)-1</p> <p>-пользоваться ГОСТами, правильно составлять чертежи, наносить размеры, изображать и обозначать резьбу. Шифр: У(ПК-6) -1</p> <p>Владеть: -основными положениями, признаками и свойствами, вытекающими из методов прямоугольного проецирования; -способами преобразования при решении задач геометрического и метрического характера. -алгоритмами решения задач; -навыками техники черчения, построения видов деталей, разрезов, сечения; Шифр В (ОПК-1) -1</p>

	<p>-основными положениями, признаками и свойствами, вытекающими из методов прямоугольного проецирования;</p> <p>-способами преобразования при решении задач геометрического и метрического характера.</p> <p>-алгоритмами решения задач;</p> <p>-навыками техники черчения, построения видов деталей, разрезов, сечения. Шифр: В(ПК-5) -1</p> <p>-навыками техники черчения, построения видов деталей, разрезов, сечения. Шифр: В(ПК-6) -1</p>
Трудоемкость, з. е./час	5/180
Формы отчетности (в т.ч. по семестрам)	<p>Зачет (1-й семестр)</p> <p>Экзамен (2-й семестр)</p>