

СОДЕРЖАНИЕ

	Стр
1. Цели освоения дисциплины	4
2. Место дисциплины в структуре образовательной программы	4
3. Планируемые результаты обучения по дисциплине	5
4. Структура и содержание дисциплины	6
4.1. Объем дисциплины и виды учебной работы	6
4.2. Содержание учебной дисциплины	9
4.2.1. Разделы (темы) дисциплины, виды учебной деятельности и формы контроля	9
4.2.2. Лекционный курс	12
4.2.3. Лабораторный практикум	15
4.2.4. Практические занятия	16
4.3. Самостоятельная работа студента	17
5. Перечень учебно-методического обеспечения для самостоятельной работы обучающихся по дисциплине	19
6. Образовательные технологии	28
7. Учебно-методическое и информационное обеспечение учебной дисциплины	29
7.1. Перечень основной и дополнительной учебной литературы	29
7.2. Перечень ресурсов информационно-телекоммуникационной сети «Интернет»	31
7.3. Информационные технологии	32
8. Материально-техническое обеспечение учебной дисциплины	33
8.1. Требования к аудиториям (помещениям, местам) для проведения занятий	33
8.2. Требования к оборудованию рабочих мест преподавателя и обучающихся:	36
8.3. Требования к специализированному оборудованию	36
9. Особенности реализации дисциплины для инвалидов и лиц с ограниченными возможностями здоровья	37
Приложение 1. Фонд оценочных средств	38
Приложение 2. Аннотация рабочей программы	62

1. ЦЕЛИ ОСВОЕНИЯ ДИСЦИПЛИНЫ

Цель освоения дисциплины «Электротехника и электроника»: формирование у обучающихся знаний и навыков в области общей электротехники и электроники для самостоятельного принятия решений по выбору необходимых электротехнических, электронных, электроизмерительных устройств, электрооборудования, умений правильно эксплуатировать электроэнергетические системы, связанные с организацией и выполнением работ по созданию, монтажу, вводу в действие, техническому обслуживанию, эксплуатации, диагностике и ремонту технологических машин и оборудования.

При этом *задачами* дисциплины являются:

- приобретение обучающимися знаний в области:

- основных электротехнических законов и методов анализа электрических и магнитных цепей;
- принципов действия, свойств, областей применения и потенциальных возможностей основных электротехнических, электронных устройств и электроизмерительных приборов и электрооборудования;
- основ электробезопасности;

- приобретение обучающимися умений

- экспериментальным способом и на основе паспортных и каталожных данных определять параметры и характеристики типовых электротехнических и электронных устройств и электрооборудования;
- использовать современные вычислительные средства для анализа состояния и управления электротехническими элементами, устройствами и системами.

2. МЕСТО ДИСЦИПЛИНЫ В СТРУКТУРЕ ОБРАЗОВАТЕЛЬНОЙ ПРОГРАММЫ

2.1. Дисциплина «Электротехника и электроника» относится к базовой части Блока 1 Дисциплины (модули, имеет тесную связь с другими дисциплинами).

2.2. В таблице приведены предшествующие и последующие дисциплины, направленные на формирование компетенций дисциплины в соответствии с матрицей компетенций ОП.

Предшествующие и последующие дисциплины, направленные на формирование компетенций

№ п/п	Предшествующие дисциплины	Последующие дисциплины
1	Физика	Технологическое оборудование Расчеты и конструирование машин и аппаратов пищевых производств Эксплуатационная практика

3. ПЛАНИРУЕМЫЕ РЕЗУЛЬТАТЫ ОБУЧЕНИЯ

Планируемые результаты освоения образовательной программы (ОП) – компетенции обучающихся определяются требованиями стандарта по направлению подготовки (специальности) и формируются в соответствии с матрицей компетенций ОП

№ п/п	Номер/ индекс компетенции	Наименование компетенции (или ее части)	В результате изучения дисциплины обучающиеся должны:
1	2	3	4
1	ОПК-1	Способен применять естественнонаучные и общеинженерные знания, методы математического анализа и моделирования в профессиональной деятельности	<p>ОПК-1.1. Анализирует задачи профессиональной деятельности выделяя ее базовые составляющие используя естественнонаучные и общеинженерные знания, методы математического анализа и моделирования</p> <p>ОПК-1.2. Осуществляет поиск информации для решения поставленной задачи применяя естественнонаучные и общеинженерные знания, методы математического анализа и моделирования в профессиональной деятельности</p> <p>ОПК-1.3. Рассматривает и предлагает возможные варианты решения поставленной задачи, оценивая их достоинства и недостатки на основе естественнонаучных и общеинженерных знаний</p> <p>ОПК-1.4. Демонстрирует понимание физических явлений и применяет законы механики, термодинамики, электричества и магнетизма</p>

4. СТРУКТУРА И СОДЕРЖАНИЕ ДИСЦИПЛИНЫ

4.1. ОБЪЕМ ДИСЦИПЛИНЫ И ВИДЫ УЧЕБНОЙ РАБОТЫ

Очная форма обучения

Вид учебной работы		Всего часов	Семестры № 5 часов
1		2	3
Аудиторная контактная работа (всего)		72	72
В том числе:			
Лекции (Л)		36	36
Практические занятия (ПЗ)			
Лабораторные работы (ЛР)		36	36
Внеаудиторная контактная работа		2	2
<i>В том числе:</i>		2	2
<i>индивидуальные и групповые консультации</i>			
Самостоятельная работа обучающихся (СРО)** (всего)		43	43
<i>Работа с книжными и электронными источниками</i>		14	14
<i>Подготовка к лабораторной работе</i>		15	15
<i>Подготовка к контрольной работе</i>		14	14
Промежуточная аттестация	зачет (З)		
	экзамен (Э)	Э (27)	Э (27)
	в том числе:		
	Прием экз., час.	0,5	0,5
	Консультация, час.	2	2
	СРО, час.	24,5	24,5
ИТОГО: Общая трудоемкость	часов	144	144
	зач. ед.	4	4

Очно-заочная форма обучения

Вид учебной работы		Всего часов	Семестры № 6 часов
1		2	3
Аудиторная контактная работа (всего)		32	32
В том числе:			
Лекции (Л)		16	16
Практические занятия (ПЗ)			
Лабораторные работы (ЛР)		16	16
Внеаудиторная контактная работа		2	2
<i>В том числе:</i> <i>индивидуальные и групповые</i> <i>консультации</i>		2	2
Самостоятельная работа обучающихся (СРО)** (всего)		83	83
<i>Работа с книжными и электронными</i> <i>источниками</i>		54	54
<i>Подготовка к лабораторной работе</i>		15	15
<i>Подготовка к контрольной работе</i>		14	14
Промежуточная аттестация	зачет (З)		
	экзамен (Э)	Э (27)	Э (27)
	в том числе:		
	Прием экз., час.	0,5	0,5
	Консультация, час.	2	2
	СРО, час.	24,5	24,5
ИТОГО: Общая трудоемкость	часов	144	144
	зач. ед.	4	4

Заочная форма обучения

Вид учебной работы		Всего часов	Семестры*
			№ 6
			часов
1		2	3
Аудиторная контактная работа (всего)		14	14
В том числе:			
Лекции (Л)		6	6
Практические занятия (ПЗ)			
Лабораторные работы (ЛР)		8	8
Внеаудиторная контактная работа		1	1
<i>В том числе:</i>		1	1
<i>индивидуальные и групповые консультации</i>			
Самостоятельная работа обучающихся (СРО) (всего)		120	120
<i>Выполнение контрольной работы</i>		20	20
<i>Работа с книжными источниками, работа с электронными источниками</i>		100	100
Промежуточная аттестация	экзамен (Э)	Э (9)	Э (9)
	в том числе:		
	Прием экз., час.	0,5	0,5
	СРО, час.	8,5	8,5
ИТОГО:			
Общая трудоемкость	часов	144	144
	зач. ед.	4	4

4.2. СОДЕРЖАНИЕ ДИСЦИПЛИНЫ

4.2.1. Разделы (темы) дисциплины, виды учебной деятельности и формы контроля Очная форма обучения

№ п/п	№ семестра	Наименование раздела (темы) дисциплины	Виды учебной деятельности, включая самостоятельную работу обучающихся (в часах)					Формы текущей и промежуточной аттестации
			Л	ЛР	ПЗ	СРО	всего	
1	2	3	4	5	6	7	8	9
1.	5	Электротехника. Основные понятия и определения. Электробезопасность	2	4		5	11	<i>защита лабораторной работы, контрольные вопросы</i>
2		Электрические цепи постоянного тока	4	12		11	27	<i>защита лабораторной работы, контрольная работа, контрольные вопросы</i>
3		Магнитное поле. Индуктивность и емкость в электрических цепях	2			1	3	<i>контрольные вопросы</i>
4		Однофазные электрические цепи переменного тока	4			1	5	<i>контрольные вопросы</i>
5		Трехфазные цепи	2			1	3	<i>контрольные вопросы</i>
6		Трансформаторы	2			1	3	<i>контрольные вопросы</i>
7		Синхронные и асинхронные машины. Машины постоянного тока	2			1	3	<i>контрольные вопросы</i>
8		Электроника. Основные понятия и определения. Современные тенденции развития электроники. Электрические измерения.	4	20		14	40	<i>защита лабораторной работы, контрольная работа, контрольные вопросы</i>
9		Электронные приборы и устройства. Технологические основы и элементы полупроводниковой электроники	2			1	3	<i>контрольные вопросы</i>
10		Типовые транзисторные каскады и узлы	4			1	5	<i>контрольные вопросы</i>

11		Арифметические и логические устройства обработки цифровых данных.	2			1	3	контрольные вопросы
12		Микропроцессоры и микроконтроллеры. Интерфейсные устройства	2			1	3	контрольные вопросы
13		Аналоговая схемотехника на основе операционных усилителей.	2			1	3	контрольные вопросы
14		Силовые электронные устройства (СЭУ) и источники вторичного электропитания.	2			1	3	контрольные вопросы, итоговый тестовый контроль
		Внеаудиторная контактная работа					2	индивидуальные и групповые консультации
		Промежуточная аттестация					27	Экзамен
		ИТОГО:	36	36		45	144	

Очно-заочная форма обучения

№ п/п	№ семестра	Наименование раздела (темы) дисциплины	Виды учебной деятельности, включая самостоятельную работу обучающихся (в часах)					Формы текущей и промежуточной аттестации
			Л	ЛР	ПЗ	СРО	всего	
1	2	3	4	5	6	7	8	9
1	6	Электротехника. Основные понятия и определения. Электробезопасность Электрические цепи постоянного тока	4	10		17	31	защита лабораторной работы, контрольная работа, контрольные вопросы
2		Магнитное поле. Индуктивность и емкость в электрических цепях Однофазные электрические цепи переменного тока	2			10	12	контрольные вопросы
3		Трехфазные цепи Трансформаторы Синхронные и асинхронные машины. Машины постоянного тока	2			10	12	контрольные вопросы

4		Электроника. Основные понятия и определения. Современные тенденции развития электроники. Электрические измерения.	2	6		16	24	<i>защита лабораторной работы, контрольная работа, контрольные вопросы</i>
5		Электронные приборы и устройства. Технологические основы и элементы полупроводниковой электроники. Типовые транзисторные каскады и узлы	2			10	12	<i>контрольные вопросы</i>
6		Арифметические и логические устройства обработки цифровых данных. Микропроцессоры и микроконтроллеры. Интерфейсные устройства	2			10	12	<i>контрольные вопросы</i>
7		Аналоговая схемотехника на основе операционных усилителей. Силовые электронные устройства (СЭУ) и источники вторичного электропитания.	2			10	12	<i>контрольные вопросы, итоговый тестовый контроль</i>
8		Внеаудиторная контактная работа					2	<i>индивидуальные и групповые консультации</i>
9		Промежуточная аттестация					27	Экзамен
		ИТОГО:	16	16		85	144	

Заочная форма обучения

№ п/п	№ семестра	Наименование раздела (темы) дисциплины	Виды учебной деятельности, включая самостоятельную работу обучающихся (в часах)					Формы текущей и промежуточной аттестации
			Л	ЛР	ПЗ	СРО	всего	
1	2	3	4	5	6	7	8	9
1.	6	Электротехника. Электробезопасность. Основные понятия и определения. Электрические цепи постоянного тока	2	4		30	36	<i>защита лабораторной работы, контрольные вопросы</i>

2		Однофазные электрические цепи переменного тока Трехфазные цепи Трансформаторы	2			50	52	Контрольная работа, контрольные вопросы
3		Электроника. Основные понятия и определения. Современные тенденции развития электроники. Электрические измерения.	2	4		40	46	защита лабораторной работы, контрольные вопросы итоговый тестовый контроль
4		Внеаудиторная контактная работа					1	индивидуальные и групповые консультации
5		Промежуточная аттестация					9	Экзамен
		ИТОГО:	6	8		120	144	

4.2.2. Лекционный курс

№ п/п	Наименование раздела дисциплины	Наименование темы лекции	Содержание лекции	Всего часов		
				О Ф О	О З Ф О	З Ф О
1	2	3	4	5	6	7
ОФО - 5 семестр, ОЗФО- 6 семестр, ЗФО - бсеместр						
1.	Общая электротехника	Электротехника. Основные понятия и определения. Электробезопасность	Основные понятия. Электрические цепи и их классификация Источники электрической энергии. Источники ЭДС и тока. Электробезопасность.	2	4	2
2.		Электрические цепи постоянного тока	Законы Кирхгофа. Применение законов Ома и Кирхгофа для расчетов электрических цепей. Методы узловых потенциалов и контурных токов. Последовательное и параллельное соединение элементов электрической цепи. Работа и мощность электрического тока. Энергетический баланс. Баланс мощностей. Условие передачи	4		

			электроприемнику максимальной энергии.			
3.		Магнитное поле. Индуктивность и емкость в электрических цепях	Общие сведения. ЭДС самоиндукции и индуктивность. Энергия магнитного поля. Емкость проводящих тел. Конденсаторы. Энергия электрического поля.	2	2	2
4.		Однофазные электрические цепи переменного тока	Общие сведения. Среднее и действующее значение переменного тока. Векторные диаграммы. Расчет цепей синусоидального тока символическим методом. Законы Ома и Кирхгофа в комплексной форме. Мощность в цепи синусоидального тока. Цепи с последовательным соединением R, L, C. Цепи с параллельным соединением ветвей. Резонанс напряжений. Резонанс токов.	4		
5.		Трехфазные цепи	Общие сведения. Расчет трехфазных цепей.	2	2	
6.		Трансформаторы	Общие сведения. Холостой ход трансформатора. Построение векторных диаграмм нагруженного трансформатора. Эквивалентная схема трансформатора и ее векторная диаграмма. Короткое замыкание трансформатора. Особенности трехфазных трансформаторов.	2		
7.		Асинхронные и синхронные машины. Машины постоянного тока	Общие сведения. Эквивалентная схема двигателя. Рабочие характеристики двигателя. Асинхронный пуск двигателя. Выпрямление	2		

			переменной ЭДС посредством коллектора и щеток. Реакция якоря. Режим двигателя			
8.	Электроника	Электроника. Основные понятия и определения. Современные тенденции развития электроники. Электрические измерения.	Общие сведения. Основные понятия и определения. Современные тенденции развития электроники. Измерительные приборы и методы измерений. Виды погрешностей измерения и классы точности. Системы электроизмерительных приборов.	4	2	2
9.		Электронные приборы и устройства. Технологические основы и элементы полупроводниковой электроники	Полупроводниковый диод. Выпрямители. Стабилитроны, стабилитроны, варикапы. Тиристоры. Управляемые выпрямители.	2	2	
10.		Типовые транзисторные каскады и узлы	Полевой транзистор. Биполярный транзистор. Режимы работы.	4		
11.		Арифметические и логические устройства обработки цифровых данных.	Сигналы. Виды цифровых устройств. Логические цифровые элементы. Двухстабильные системы – триггеры. Регистры памяти. Счетчик, шифратор и дешифратор. Многосегментный индикатор. Одноразрядный и многоразрядный сумматор. Мультиплексор и демультиплексор. Магнитная запись цифровой информации. Постоянное запоминающее устройство. Оперативная память. Программируемые интегральные схемы.	2	2	

12.		Микропроцессоры и микроконтроллеры. Интерфейсные устройства	Микропроцессоры и микроконтроллеры. Назначение, основные характеристики, архитектура. Система команд. Прерывания. Взаимосвязь микропроцессора с периферийными устройствами. Интерфейсные устройства.	2		
13.		Аналоговая схемотехника на основе операционных усилителей.	Транзисторные усилители. Генераторы колебаний. Операционный усилитель. Фильтры. Интегрирующие и дифференцирующие цепи. Способы регистрации аналоговых сигналов.	2	2	
14.		Силовые электронные устройства (СЭУ) и источники вторичного электропитания.	Основные свойства и назначение СЭУ. Принципы построения источников вторичного электропитания (ИВЭП).	2		
ИТОГО часов ОФО -5 семестр , ЗФО -бсеместр				36	16	6
ИТОГО часов по дисциплине				36	16	6

4.2.3. Лабораторный практикум

№ п/п	Наименование раздела дисциплины	Наименование лабораторной работы	Содержание лабораторной работы	Всего часов		
				О Ф О	О З Ф О	З Ф О
1	2	3	4	5	6	7
ОФО - 5 семестр, ОЗФО- 6 семестр, ЗФО - бсеместр						
1.	Общая электротехника	Введение в электротехнику.	Правила электробезопасности при выполнении лабораторных работ. Содержание отчета по лабораторным работам и требования,	4	2	2

			предъявляемые к его оформлению. Условные графические обозначения в электрических схемах. Единицы измерения основных электрических величин.			
2		Линейные электрические цепи постоянного тока	Измерение сопротивлений, токов, напряжений и мощности в цепи постоянного тока	4	4	2
3			Исследование цепи постоянного тока с последовательным соединением резисторов	4	2	
4			Исследование цепи постоянного тока с параллельным соединением резисторов	4	2	
5	Электроника.	Электрические измерения	Средства измерения. Выбор электроизмерительных приборов. Включение в цепь амперметра. Включение в цепь вольтметра. Погрешности измерений. Определение погрешностей при однократных измерениях.	20	6	4
ИТОГО часов в семестре:				36	16	8
Итого по дисциплине				36	16	8

4.2.4. Практические занятия (не предусмотрены учебным планом).

4.3. САМОСТОЯТЕЛЬНАЯ РАБОТА ОБУЧАЮЩЕГОСЯ

№ п/п	Наименование раздела (темы) дисциплины	№ п/п	Виды СРО	Всего часов		
				О Ф О	О Ф З О	З Ф О
1	2	3	4	5	6	7
ОФО - 5 семестр, ОЗФО- 6 семестр, ЗФО - бсеместр						
1.	Электротехника. Основные понятия и определения. Электробезопасно сть	1.1.	Работа с книжными источниками, работа с электронными источниками, самостоятельное изучение материала по теме: «Электротехника. Основные понятия и определения. Электробезопасность»	1	1	28
		1.2.	Подготовка к лабораторной работе по теме «Введение в электротехнику»	4	4	2
2.	Электрические цепи постоянного тока	2.1.	Работа с книжными источниками, работа с электронными источниками, самостоятельное изучение материала по теме: «Электрические цепи постоянного тока»	1	2	28
		2.2.	Подготовка к лабораторной работе по теме «Линейные электрические цепи постоянного тока»	4	4	2
		2.3.	Контрольная работа «Линейные электрические цепи постоянного тока»	6	6	20
3.	Магнитное поле. Индуктивность и емкость в электрических цепях	3.1.	Работа с книжными источниками, работа с электронными источниками, самостоятельное изучение материала по теме: «Магнитное поле. Индуктивность и емкость в электрических цепях»	1	5	
4.	Однофазные электрические цепи переменного тока	4.1.	Работа с книжными источниками, работа с электронными источниками, самостоятельное изучение материала по теме: «Однофазные электрические цепи переменного тока»	1	5	

5.	Трёхфазные цепи	5.1.	Работа с книжными источниками, работа с электронными источниками, самостоятельное изучение материала по теме: «Трёхфазные цепи»	1	3	
6.	Трансформаторы	6.1.	Работа с книжными источниками, работа с электронными источниками, самостоятельное изучение материала по теме: «Трансформаторы»	1	3	
7.	Синхронные и асинхронные машины. Машины постоянного тока	7.1.	Работа с книжными источниками, работа с электронными источниками, самостоятельное изучение материала по теме: «Синхронные и асинхронные машины. Машины постоянного тока»	1	4	
8.	Электроника. Основные понятия и определения. Современные тенденции развития электроники. Электрические измерения.	8.1.	Работа с книжными источниками, работа с электронными источниками, самостоятельное изучение материала по теме: «Электроника. Основные понятия и определения. Современные тенденции развития электроники. Электрические измерения.»	1	1	34
		8.2.	Подготовка к лабораторной работе по теме «Электрические измерения»	7	7	4
		8.3.	Контрольная работа «Электрические измерения»	8	8	
9.	Электронные приборы и устройства. Технологические основы и элементы полупроводниковой электроники	9.1.	Работа с книжными источниками, работа с электронными источниками, самостоятельное изучение материала по теме: «Электронные приборы и устройства. Технологические основы и элементы полупроводниковой электроники.»	1	5	
10.	Типовые транзисторные каскады и узлы	10.1.	Работа с книжными источниками, работа с электронными источниками, самостоятельное изучение материала по теме: «Типовые транзисторные каскады и узлы.»	1	5	

11.	Арифметические и логические устройства обработки цифровых данных.	11.1.	Работа с книжными источниками, работа с электронными источниками, самостоятельное изучение материала по теме: «Арифметические и логические устройства обработки цифровых данных».	1	5	
12.	Микропроцессоры и микроконтроллеры. Интерфейсные устройства	12.1.	Работа с книжными источниками, работа с электронными источниками, самостоятельное изучение материала по теме: «Микропроцессоры и микроконтроллеры. Интерфейсные устройства».	1	5	
13.	Аналоговая схемотехника на основе операционных усилителей.	13.1.	Работа с книжными источниками, работа с электронными источниками, самостоятельное изучение материала по теме: «Аналоговая схемотехника на основе операционных усилителей».	1	5	
14.	Силовые электронные устройства (СЭУ) и источники вторичного электропитания.	14.1.	Работа с книжными источниками, работа с электронными источниками, самостоятельное изучение материала по теме: «Силовые электронные устройства (СЭУ) и источники вторичного электропитания».	1	5	
ИТОГО часов в семестре:				43	83	118
ИТОГО по дисциплине				43	83	118

5. ПЕРЕЧЕНЬ УЧЕБНО-МЕТОДИЧЕСКОГО ОБЕСПЕЧЕНИЯ ДЛЯ САМОСТОЯТЕЛЬНОЙ РАБОТЫ ОБУЧАЮЩИХСЯ ПО ДИСЦИПЛИНЕ

5.1. Методические указания для подготовки обучающихся к лекционным занятиям

Обучающимся необходимо ознакомиться: с содержанием рабочей программы дисциплины, с ее целями и задачами, связями с другими дисциплинами образовательной программы, методическими разработками, имеющимися на сайте вуза и в библиотечно-издательском центре, с графиком консультаций преподавателя.

Изучение дисциплины требует систематического и последовательного накопления знаний, следовательно, пропуски отдельных тем не позволяют глубоко освоить предмет. Необходимо приходить на лекцию подготовленным, ведь только в этом случае преподаватель может вести лекцию в интерактивном режиме, что способствует повышению эффективности лекционных занятий. Именно поэтому обучающимся необходимо:

- перед каждой лекцией просматривать рабочую программу дисциплины, что позволит сэкономить время на записывание темы лекции, ее основных вопросов, рекомендуемой литературы;

- на отдельные лекции приносить соответствующий материал на бумажных носителях, присланный лектором на «электронный почтовый ящик группы» (таблицы, графики, схемы), который будет охарактеризован, прокомментирован, дополнен непосредственно на лекции;

- перед очередной лекцией необходимо просмотреть по конспекту материал предыдущей лекции, воспроизвести основные определения, отметить непонятные термины и положения, подготовить вопросы с целью уточнения правильности понимания, попытаться ответить на контрольные вопросы по ключевым пунктам содержания лекции.

При затруднениях в восприятии материала следует обратиться к основным литературным источникам. Если разобраться в материале опять не удалось, необходимо обратиться к преподавателю (по графику его консультаций или на практических занятиях, или написать на адрес электронной почты).

Вузовская лекция – главное звено дидактического цикла обучения. Её цель – рассмотрение теоретических вопросов излагаемой дисциплины в логически выдержанной форме; формирование ориентировочной основы для последующего усвоения обучающимися учебного материала. В состав лекционного курса по дисциплине «Электротехника и электроника» включены: конспекты (тексты, схемы) лекций в электронном представлении; файл с раздаточным материалом; списки учебной литературы, рекомендуемой обучающимся в качестве основной и дополнительной по темам лекций.

Общий структурный каркас, применимый ко всем лекциям дисциплины, включает в себя сообщение плана лекции и строгое следование ему. В план включены наименования основных узловых вопросов лекций, которые положены в основу промежуточного контроля; связь нового материала с содержанием предыдущей лекции, определение его места и назначения в дисциплине, а также в системе с другими дисциплинами и курсами; подведение выводов по каждому вопросу и по итогам всей лекции.

5.2. Методические указания для подготовки обучающихся к лабораторным занятиям

Обучающимся рекомендуется:

- до очередного лабораторного занятия по рекомендованным литературным источникам и конспектам лекционного курса проработать теоретический материал соответствующей темы занятия;

- разработать домашние заготовки решений, выполненных на основе теоретических сведений;

- подготовиться к защите выполненных лабораторных работ, опираясь на вопросы самопроверки.

Вопросы для самопроверки:

по теме «Электротехника. Основные понятия и определения. Электробезопасность»

1. Перечислить основные электрические величины и назовите их единицы измерения.
2. Изобразите условные графические обозначения элементов в электрических схемах: резистор, конденсатор, катушка индуктивности, источник тока, трансформатор.
3. Повторите правила электробезопасности при работе с электроустановками.

по теме «Электрические цепи постоянного тока»

1. Сформулировать первый и второй закон Кирхгофа.
2. Что такое электрический потенциал, напряжение?
3. Чем определяется число уравнений в системе, составленной на основе законов Кирхгофа?
4. Пояснить смысл и порядок построения потенциальной диаграммы
5. Сформулировать условие баланса мощности в электрической цепи.
6. Запишите выражение Ома для:
 - цепи с активным сопротивлением;
 - цепи с индуктивным сопротивлением;
 - последовательного соединения всех перечисленных элементов.

7. Какой угол сдвига по фазе напряжения относительно тока соответствует участкам, содержащим активное сопротивление, емкость, индуктивность?
8. Зависят ли от частоты активное, емкостное и индуктивное сопротивления? Запишите формулы.
9. Запишите формулы полного сопротивления цепи RLC.
10. Как определяется угол сдвига по фазе относительно тока в цепи RLC?
11. При каких условиях в цепи RLC возникает резонанс напряжений?
12. Постройте векторные диаграммы для случаев а) $X_L > X_C$; б) $X_L = X_C$; в) $X_L < X_C$.

по теме: «Электроника. Основные понятия и определения. Современные тенденции развития электроники. Электрические измерения. Электронные приборы и устройства. Технологические основы и элементы полупроводниковой электроники»

1. Что такое электронная эмиссия?
2. Назовите виды электронной эмиссии.
3. Чем характеризуется собственная проводимость полупроводников?
4. Как улучшить проводимость полупроводников?
5. Каковы характеристики электронно-дырочный (p—n) перехода?
6. В каком случае p—n-переход будет в равновесном состоянии?.
7. Системы электроизмерительных приборов.
8. Абсолютная погрешность.
9. Относительная погрешность.
10. Приведенная погрешность.
11. Классы точности электроизмерительных приборов.
12. Классификация электроизмерительных приборов по климатическим условиям применения.

5.3. Методические указания по самостоятельной работе обучающихся

Любая форма самостоятельной работы обучающихся начинается с изучения соответствующей литературы. Рекомендации обучающимся: в книгах следует ознакомиться с оглавлением и научно-справочным аппаратом, прочитать аннотацию и предисловие. Целесообразно ее пролистать, рассмотреть иллюстрации, таблицы, диаграммы, приложения. Такое поверхностное ознакомление позволит узнать, какие главы следует читать внимательно, а какие прочитать быстро; в книге или журнале, принадлежащие самому обучающемуся, ключевые позиции можно выделять маркером или делать пометки на полях. При работе с Интернет-источником целесообразно также выделять важную информацию; если книга или журнал не являются собственностью обучающегося, то целесообразно записывать номера страниц, которые привлекли внимание. Позже следует вернуться к ним, перечитать или переписать нужную информацию. Физическое действие по записыванию помогает прочно лучше запомнить нужную информацию. Выделяются следующие виды записей при работе с литературой: Конспект - краткая схематическая запись основного содержания научной работы, его целью является не переписывание материала, а выявление его логики, системы доказательств, основных выводов. Хороший конспект должен сочетать полноту изложения с краткостью. Тезисы - концентрированное изложение основных положений прочитанного материала. Аннотация - очень краткое изложение содержания прочитанной работы. Резюме - наиболее общие выводы и положения работы, ее концептуальные итоги. Записи в той или иной форме не только способствуют пониманию и усвоению изучаемого материала, но и помогают вырабатывать навыки ясного изложения в письменной форме тех или иных теоретических вопросов.

При подготовке к СРО обучающиеся должны сделать следующие действия:

1. внимательно ознакомиться с предлагаемыми разделами учебной литературы;
2. изучить термины по предложенной теме;

3. выполнить предлагающиеся практические задания;

Следует учитывать особенности подготовки различных типов заданий, их целевую направленность. Составление и выполнение тестовых заданий позволяет обучающемуся более глубоко рассмотреть и изучить предложенный материал. При подготовке написания тестовых вопросов следует ознакомиться с темой, данной в учебниках, учебных пособиях. Логические схемы подразумевает под собой составление логических цепочек от общего к частному. В схемах указываются не только общие положения, но и условия, основания и причины возникновения данных положений. Сравнительные таблицы составляются для проведения сравнения между двумя или несколькими положениями, нормами. Сравнение можно проводить по различным критериям, например, по содержанию, по значению, по источнику, по характеру, по срокам и т.д. После проведения сравнительного анализа следует сделать собственный вывод.

Обучающимся рекомендуется составлять мини-гlossарий к каждой теме. При составлении glossария обучающемуся необходимо обратиться к нескольким учебникам различных авторов, которые дают собственные интерпретации понятий и определений. Выявить наиболее точные и содержательные. В случае если обучающийся затрудняется и не может выявить необходимое количество терминов по теме при изучении теоретического материала, следует обратиться к справочным изданиям.

Для поиска необходимой литературы можно использовать следующие способы:

- поиск через систематический каталог в библиотеке;
- использовать сборники материалов конференций, симпозиумов, семинаров;
- просмотреть специальные периодические издания;
- использовать электронные версии материалов, размещенные в Интернет;
- обратиться к электронным базам данных вуза.

Вопросы для самостоятельного изучения и самопроверки:

по теме «Электротехника. Основные понятия и определения. Электробезопасность»

1. Какие неблагоприятные последствия могут наступить вследствие поражения электрическим током (основные)?
2. Перечислите факторы, определяющие исход поражения человека электрическим током.
3. Какое напряжение можно признать полностью безопасным для персонала? Перечислите факторы состояния человека, существенно увеличивающие вероятность смертельного поражения человека электрическим током, приведите примеры.
4. Перечислите пути протекания тока через тело человека и охарактеризуйте их по степени опасности поражения электрическим током.
5. Что такое шаговое напряжение, в чем его опасность, каковы меры защиты?
6. Что Вы можете сказать о защите проводов?
7. К чему может привести неисправная изоляция на проводниках?
8. Каковы признаки неисправности штепсельного соединения (узла вилка-розетка)?
9. Расскажите правила обращения с осветительными приборами.
10. Расскажите правила обращения с электронагревательными приборами.
11. Расскажите правила обращения с электроприборами в помещениях с повышенной опасностью. Как Вы понимаете, какие помещения имеют признаки повышенной опасности поражения человека электротоком?
12. Расскажите правила обращения с электроарматурой.
13. Перечислите меры безопасности при пользовании наружной проводкой.
14. Какие признаки неисправностей электроприборов Вы можете назвать и как нужно действовать при подобных неисправностях?
15. Как следует действовать в отношении электроприборов в случае пожара? Как

нужно тушить пожар в том случае, если напряжение не снято или снято не полностью?

16. Как именно нужно освобождать человека от действия электрического тока?
17. Как Вы будете освобождать от действия электрического тока человека, упавшего в зоне растекания тока (там, где действует шаговое напряжение)?
18. Перечислите меры первой помощи пострадавшему от электрического тока.
19. Как именно следует делать искусственное дыхание?
20. Как именно следует делать непрямой массаж сердца?
21. В каких случаях можно признать пострадавшего от электрического тока мертвым и не оказывать помощь?

по теме «Электрические цепи постоянного тока»

1. Может ли при резонансе напряжение на каждом из реактивных элементов быть по величине больше, чем напряжение на входе схемы? Поясните.
2. Чему равен фазовый сдвиг напряжения относительно тока при резонансе? Почему? Как расположены в этом случае на векторной диаграмме векторы тока и общего напряжения?
3. Какова величина тока в цепи RLC при резонансе, если величина активного сопротивления $R = 0$?
4. Почему при резонансе напряжение на реальном дросселе (индуктивной катушке) больше, чем напряжение на конденсаторе?
5. Начертите треугольник сопротивлений для последовательной цепи.
6. Как определяются величины активной, реактивной и полной проводимостей ветви, разветвленной цепи? Напишите формулы.
7. Каков физический смысл понятий «активная» и «реактивная» составляющая тока ветви, содержащей индуктивную катушку?
8. При каких условиях возникает резонанс токов?
9. Построить векторные диаграммы для случаев а) $b_L > b_C$; б) $b_L = b_C$; в) $b_L < b_C$.
10. Какова величина фазового сдвига тока неразветвленного участка относительно напряжения сети при резонансе?
11. Какова величина тока неразветвленного участка при резонансе, если активное сопротивление катушки равно нулю?
12. Как влияет изменение величины емкости, подключаемой параллельно потребителю, на значение коэффициента мощности цепи?

по теме «Однофазные электрические цепи переменного тока»

1. Что такое переменный электрический ток
2. Почему переменный ток получил такое широкое распространение.
3. Поясните, почему передача электроэнергии осуществляется с использованием переменного тока.
4. Дайте определение однофазной электрической цепи переменного тока.
5. Что такое мгновенное значение синусоидального тока (напряжения).
6. По каким формулам определяются эти значения.
7. Дайте определение понятиям амплитудное, действующее и среднее значение переменного тока (напряжения). Запишите формулы расчетных соотношений.
8. Нарисуйте график изменения переменного тока во времени.
9. Поясните, покажите на графике и запишите формулы расчетных соотношений:
 - 9.1. Период.
 - 9.2. Частота.
 - 9.3. Угловая частота
 - 9.4. Начальная фаза
 - 9.5. Фаза
10. Поясните понятия «совпадают по фазе» и «находятся в противофазе».
11. Поясните понятие «сдвиг фаз».

по теме: «Трёхфазные цепи. Трансформаторы. Асинхронные и синхронные машины. Машины постоянного тока.»

1. Каким образом три однофазных приемника соединить «звездой»? Изобразите схему соединения.
2. Покажите на схеме условно-положительные направления фазных и линейных токов и напряжений.
3. Какой режим работы трехфазной цепи называется симметричным?
4. Какие существуют зависимости между линейными и фазными значениями напряжений и токов при симметричной нагрузке?
5. Каково назначение нейтрального провода?
6. Какими уравнениями связаны линейные и фазные напряжения при отсутствии нейтрального провода и несимметричной нагрузке?
7. Необходим ли нейтральный провод при работе трехфазной цепи в различных режимах?
8. Можно ли устанавливать предохранитель в цепь нейтрального провода?
9. Как три однофазных приемника электроэнергии соединить «треугольником»?
10. Изобразите трехфазную систему, в которой фазы генератора и нагрузки соединены «треугольником». Покажите на схеме условно-положительные направления фазных и линейных токов и напряжений.
11. Какие существуют зависимости между линейными и фазными значениями напряжений и токов трехфазной системы при соединении приемников «треугольником»?
12. Как по векторной диаграмме определить линейный ток?
13. Изобразите схему при обрыве линейного провода и укажите на ней параллельный ветви.
14. Почему при соединении «треугольником», не смотря на обрыв одного линейного провода, лампы будут гореть во всех трех фазах?
15. Что такое трансформатор и какой вид трансформаторов имеет наиболее широкое применение?
16. Каков принцип работы трансформатора?
17. По каким признакам классифицируются трансформаторы?
18. Из каких элементов состоит активная часть трансформатора? Каковы их назначение и конструкция?
19. Какова роль трансформаторного масла?
20. Как определяются номинальные значения токов в трансформаторах?
21. Каковы основные уравнения трансформатора?
22. Что такое трансформаторная группа и когда она применяется?
23. Что называется напряжением к. з.? Каково обычно значение этого напряжения (в процентах)?
24. Почему при перегрузках уменьшается КПД трансформатора?
25. Каковы достоинства трехобмоточных трансформаторов?
26. Перечислите достоинства и недостатки автотрансформатора по сравнению с трансформатором.
27. Какие виды перенапряжений возможны в трансформаторах?
28. В чем состоит внешняя и внутренняя защита трансформаторов от перенапряжений?
29. Что такое типовая мощность трансформатора?

по теме: «Электроника. Основные понятия и определения. Современные тенденции развития электроники. Электрические измерения. Электронные приборы и устройства. Технологические основы и элементы полупроводниковой электроники»

1. Какое состояние р—n-перехода называют пропускным?
2. Какое состояние р—n-перехода называют запирающим?
3. Что такое вольтамперная характеристика вентильного р—n-перехода?

4. Что называется пробоем р—n-перехода?
 5. Перечислите виды пробоев р—n-перехода?
 6. Назовите виды емкостей р—n-перехода.
 7. Назовите основные параметры полупроводниковых диодов.
 8. Как различаются по конструктивному исполнению полупроводниковые диоды?
 9. Перечислите виды диодов.
 10. Аналоговые и цифровые электроизмерительные приборы.
 11. Измерительный механизм. Измерительная цепь.
- по теме: «Типовые транзисторные каскады и узлы»
1. Что такое коэффициент усиления по напряжению?
 2. Что такое входное сопротивление усилителя?
 3. Что такое выходное сопротивление усилителя?
 5. Какова частота сигнала, подаваемого на исследуемый каскад?
 6. Чем определяется выходное сопротивление усилителя?
 7. Чем определяется входное сопротивление усилителя при отключенном СЭ?
 8. Что произойдет, если частота входного сигнала не будет соответствовать частотной характеристике усилителя?
 10. Как изменится входное сопротивление усилителя при уменьшении вдвое усиливаемого сигнала в пределах линейного диапазона?
 11. Как изменится выходное сопротивление усилителя при увеличении вдвое усиливаемого сигнала в пределах линейного диапазона?
 12. Как изменится коэффициент усиления усилителя при увеличении вдвое усиливаемого сигнала в пределах линейного диапазона усилителя?
 13. Что изменится при превышении сигнала линейного диапазона усилителя?
 14. Понятие режимов работы транзисторного усилительного каскада.
 15. Режимы работы усилительного каскада.
 16. Критерии выбора рабочей точки транзистора в усилительном каскаде.
 17. Схема смещения фиксированным током.
 18. Схема смещения фиксированным напряжением.
 19. Стабилизация положения рабочей точки.
 20. Эмиттерная стабилизация.
 21. Коллекторная стабилизация.
 22. Пояснить назначение элементов в схемах смещения фиксированным током и напряжением.
 23. Каковы недостатки схемы смещения фиксированным током?
 24. Какая из двух схем смещения в меньшей степени зависит от параметров транзистора?
 25. Понятие обратной связи. Применение отрицательной обратной связи в усилительном каскаде.
- по теме: «Арифметические и логические устройства обработки цифровых данных. Микропроцессоры и микроконтроллеры. Интерфейсные устройства»
1. Основные логические операции (И, ИЛИ, НЕ).
 2. Перевод чисел из десятичной системы счисления в двоичную и обратно.
 3. Выполнение логических и арифметических операций над числами в двоичной системе счисления.
 4. Понятие о полусумматоре, полном сумматоре, многоразрядном сумматоре.
 5. Общие сведения об АЛУ.
 6. Назовите основные характеристики микропроцессора.
 7. Назовите основные характеристики микроконтроллера.
 8. Какой сигнал будет на выходе логического элемента «И», если на вход будут поданы сигналы $A = 0, B = 1$?
 9. Какой сигнал будет на выходе логического элемента «ИЛИ», если на вход будут

поданы сигналы $A = 0, B = 1$?

10. Какой сигнал будет на выходе логического элемента «НЕ», если на вход будет подан сигнал $A = 0$?

11. Для чего необходим сумматор?

12. Чем отличается полный сумматор от полусумматора?

13. Как устроен многоразрядный сумматор?

14. Для чего необходим триггер?

15. Постройте таблицы истинности для логических формул, по которым определяются:

- перенос полусумматора;
- сумма полусумматора;
- перенос сумматора;
- сумма сумматора.

16. Постройте схему полного сумматора одноразрядных двоичных чисел с учетом переноса из младшего разряда на основе вышеприведенных логических выражений для определения переноса и суммы.

17. Проследите по логической схеме триггера, что происходит после поступления сигнала «1» на вход R (сброс).

По теме: «Аналоговая схемотехника на основе операционных усилителей».

1. Общие сведения об электронных усилителях.

2. Основные параметры усилителей (коэффициент усиления, входное и выходное сопротивление, динамический диапазон, полоса пропускания и т. д.), способы их определения.

3. Способы задания режимов электронных усилителей и их влияние на параметры и характеристики усилителей.

4. Способы включения транзисторов в усилителях. Основные свойства усилителей с включением транзисторов по схеме ОЭ (ОИ), ОБ (ОЗ) и ОК (ОС).

5. Обратная связь в усилителях. Положительная и отрицательная обратная связи, их влияние на характеристики и параметры усилителей.

6. Анализ резистивного усилителя на средних, высоких и низких частотах. Расширение полосы пропускания с помощью корректирующих цепей.

7. Двух и трехкаскадные широкополосные усилители с комбинированными цепями обратной связи. Варианты схем широкополосных усилителей

8. Различные схемы включения биполярных и полевых транзисторов в усилителях (каскадные схемы). Основные свойства и характеристики каскадных схем.

9. Перечислите свойства идеального ОУ.

10. Назовите функциональное назначение выводов ОУ.

11. Перечислите основные статические параметры, которыми характеризуется ОУ.

12. Какие параметры ОУ определяются из его передаточной характеристики?

13. Каким образом входные токи приводят к возникновению статических ошибок и можно ли от них избавиться?

14. Назовите основные особенности АЧХ и ФЧХ RC-цепи.

15. Перечислите характерные особенности АЧХ и ФЧХ двухкаскадных и трехкаскадных ОУ.

16. Сформулируйте критерий устойчивости усилителя, охваченного отрицательной обратной связью.

По теме: «Силовые электронные устройства (СЭУ) и источники вторичного электропитания»

1. Назначение и виды ИВЭП.

2. Какие требования предъявляются к ИВЭП?

3. Как классифицируются ИВЭП ?

4. Поясните принципы построения ИВЭП.

5. Из каких блоков строятся ИВЭП?

6. Как обеспечивается стабилизация напряжений в ИВЭП?
7. В чем смысл применения без трансформаторных ИВЭП ?

6. ОБРАЗОВАТЕЛЬНЫЕ ТЕХНОЛОГИИ

№ п/п	Виды учебной работы	Образовательные технологии	Всего часов		
			О Ф О	О Ф З О	З Ф О
1	2	3	4	5	6
ОФО - 5 семестр, ОЗФО- 6 семестр, ЗФО - 6 семестр					
1.	Лекция «Электротехника. Основные понятия и определения. Электробезопасность»	<i>вводная лекция-визуализация</i>	2	2	
2.	Лекция «Электрические цепи постоянного тока»	<i>текущая лекция-визуализация</i>	4	2	2
3.	Лекция «Магнитное поле. Индуктивность и емкость в электрических цепях».	<i>текущая лекция-визуализация</i>	2	2	
4.	Лекция «Однофазные электрические цепи переменного тока».	<i>текущая лекция-визуализация</i>	4	2	
5.	Лекция «Трехфазные цепи».	<i>текущая лекция-визуализация</i>	2		
6.	Лекция «Трансформаторы».	<i>текущая лекция-визуализация</i>	2	2	2
7.	Лекция «Синхронные и асинхронные машины. Машины постоянного тока ».	<i>текущая лекция-визуализация</i>	2		
8.	Лекция «Электроника. Основные понятия и определения. Современные тенденции развития электроники. Электрические измерения».	<i>Мастер-класс ведущего специалиста</i>	2	2	
9.	Лекция «Электронные приборы и устройства. Технологические основы и элементы полупроводниковой электроники».	<i>текущая лекция-визуализация</i>		2	2
10.	Лекция «Типовые транзисторные каскады и узлы».	<i>текущая лекция-визуализация</i>	4	2	
11.	Лекция «Арифметические и логические устройства обработки цифровых данных».	<i>текущая лекция-визуализация</i>	2		
12.	Лекция «Микропроцессоры и микроконтроллеры. Интерфейсные устройства. ».	<i>текущая лекция-визуализация</i>	2	2	
13.	Лекция «Аналоговая схемотехника на основе операционных усилителей».	<i>текущая лекция-визуализация</i>	2	2	

7. УЧЕБНО-МЕТОДИЧЕСКОЕ И ИНФОРМАЦИОННОЕ ОБЕСПЕЧЕНИЕ ДИСЦИПЛИНЫ

7.1. Перечень основной и дополнительной учебной литературы

Основная учебная литература

1.	Аблязов, В. И. Электротехника и электроника : учебное пособие / В. И. Аблязов. — Санкт-Петербург : Санкт-Петербургский политехнический университет Петра Великого, 2018. — 130 с. — ISBN 978-5-7422-6134-6. — Текст : электронный // Цифровой образовательный ресурс IPR SMART : [сайт]. — URL: https://www.iprbookshop.ru/83317.html . — Режим доступа: для авторизир. пользователей
2.	Бабичев, Ю. Е. Электротехника, электроника и схемотехника ЭВМ. Линейные электрические цепи : лабораторный практикум / Ю. Е. Бабичев. — Москва : Издательский Дом МИСиС, 2017. — 69 с. — Текст : электронный // Цифровой образовательный ресурс IPR SMART : [сайт]. — URL: https://www.iprbookshop.ru/78535.html — Режим доступа: для авторизир. пользователей
3.	Белоусов, А. В. Электротехника и электроника : учебное пособие / А. В. Белоусов. — Белгород : Белгородский государственный технологический университет им. В.Г. Шухова, ЭБС АСВ, 2015. — 185 с. — Текст : электронный // Цифровой образовательный ресурс IPR SMART : [сайт]. — URL: https://www.iprbookshop.ru/66690.html — Режим доступа: для авторизир. пользователей
4.	Бондаренко, А. В. Электротехника. Часть 1 : учебное пособие / А. В. Бондаренко, А. А. Лебедева. — Санкт-Петербург : Санкт-Петербургский государственный архитектурно-строительный университет, ЭБС АСВ, 2016. — 410 с. — ISBN 978-5-9227-0696-4. — Текст : электронный // Цифровой образовательный ресурс IPR SMART : [сайт]. — URL: https://www.iprbookshop.ru/74388.html . — Режим доступа: для авторизир. пользователей
5.	Горденко, Д. В. Электротехника и электроника : практикум / Д. В. Горденко, В. И. Никулин, Д. Н. Резеньков. — Саратов : Ай Пи Эр Медиа, 2018. — 123 с. — ISBN 978-5-4486-0082-1. — Текст : электронный // Цифровой образовательный ресурс IPR SMART : [сайт]. — URL: https://www.iprbookshop.ru/70291.html — Режим доступа: для авторизир. пользователей
6.	Забора, И. Г. Электротехника. Часть 1. Общие сведения. Электрические цепи и измерения : учебное пособие / И. Г. Забора, П. Д. Чельшков. — Москва : Московский государственный строительный университет, ЭБС АСВ, 2017. — 214 с. — ISBN 978-5-7264-1809-4. — Текст : электронный // Цифровой образовательный ресурс IPR SMART : [сайт]. — URL: https://www.iprbookshop.ru/76389.html . — Режим доступа: для авторизир. пользователей
7.	Кирдищев, Д. В. Учебно-методическое пособие по выполнению практических и самостоятельных работ по дисциплине ОП 03 Электротехника и электроника / Д. В. Кирдищев. — Брянск : Брянский государственный аграрный университет, 2018. — 85 с. — Текст : электронный // Цифровой образовательный ресурс IPR SMART : [сайт]. — URL: https://www.iprbookshop.ru/107925.html . — Режим доступа: для авторизир. пользователей

8.	Козлова, И. С. Электротехника : учебное пособие / И. С. Козлова. — 2-е изд. — Саратов : Научная книга, 2019. — 159 с. — ISBN 978-5-9758-1824-9. — Текст : электронный // Цифровой образовательный ресурс IPR SMART : [сайт]. — URL: https://www.iprbookshop.ru/81070.html . — Режим доступа: для авторизир. пользователей
9.	Максина, Е. Л. Электроника : учебное пособие / Е. Л. Максина. — 2-е изд. — Саратов : Научная книга, 2019. — 159 с. — ISBN 978-5-9758-1823-2. — Текст : электронный // Цифровой образовательный ресурс IPR SMART : [сайт]. — URL: https://www.iprbookshop.ru/81069.html . — Режим доступа: для авторизир. пользователей
10.	Осколков, В. Н. Общая электротехника и электроника : учебное пособие / В. Н. Осколков. — Пермь : Пермский национальный исследовательский политехнический университет, 2017. — 146 с. — ISBN 978-5-398-01812-7. — Текст : электронный // Цифровой образовательный ресурс IPR SMART : [сайт]. — URL: https://www.iprbookshop.ru/110283.html — Режим доступа: для авторизир. пользователей
11.	Разинкин, В. П. Электроника. Часть 2 : учебное пособие / В. П. Разинкин. — Новосибирск : Новосибирский государственный технический университет, 2014. — 106 с. — ISBN 978-5-7782-2530-5. — Текст : электронный // Цифровой образовательный ресурс IPR SMART : [сайт]. — URL: https://www.iprbookshop.ru/45203.html . — Режим доступа: для авторизир. пользователей
12.	Ситникова, С. В. Сборник задач по дисциплине «Электроника» : учебно-методическое пособие / С. В. Ситникова, А. С. Арефьев. — Самара : Поволжский государственный университет телекоммуникаций и информатики, 2016. — 60 с. — Текст : электронный // Цифровой образовательный ресурс IPR SMART : [сайт]. — URL: https://www.iprbookshop.ru/71877.html . — Режим доступа: для авторизир. пользователей
13.	Шандриков, А. С. Электротехника с основами электроники : учебное пособие / А. С. Шандриков. — Минск : Республиканский институт профессионального образования (РИПО), 2016. — 320 с. — ISBN 978-985-503-577-1. — Текст : электронный // Цифровой образовательный ресурс IPR SMART : [сайт]. — URL: http://www.iprbookshop.ru/67801.html — Режим доступа: для авторизир. пользователей
14.	Шустов, М. А. Основы силовой электроники / М. А. Шустов. — Санкт-Петербург : Наука и Техника, 2017. — 336 с. — ISBN 978-5-94387-872-5. — Текст : электронный // Цифровой образовательный ресурс IPR SMART : [сайт]. — URL: https://www.iprbookshop.ru/60655.html . — Режим доступа: для авторизир. пользователей
15.	Электротехника и электроника. Электрические цепи постоянного и переменного тока : учебно-методическое пособие / В. Г. Макаров, И. Р. Хайруллин, И. Г. Цвенгер, А. В. Толмачева. — Казань : Издательство КНИТУ, 2020. — 96 с. — ISBN 978-5-7882-2930-0. — Текст : электронный // Цифровой образовательный ресурс IPR SMART : [сайт]. — URL: https://www.iprbookshop.ru/121093.html . — Режим доступа: для авторизир. пользователей

Дополнительная литература

1.	Бялик, А. Д. Элементная база электроники: задачник : учебно-методическое пособие / А. Д. Бялик, А. В. Каменская. — Новосибирск : Новосибирский государственный технический университет, 2016. — 48 с. — ISBN 978-5-7782-2948-8. — Текст : электронный // Цифровой образовательный ресурс IPR SMART : [сайт]. — URL: https://www.iprbookshop.ru/91595.html . — Режим доступа: для авторизир. пользователей
2.	Горденко, Д. В. Электротехника и электроника : практикум / Д. В. Горденко, В. И. Никулин, Д. Н. Резеньков. — Саратов : Ай Пи Эр Медиа, 2018. — 123 с. — ISBN 978-5-4486-0082-1. — Текст : электронный // Цифровой образовательный ресурс IPR SMART : [сайт]. — URL: https://www.iprbookshop.ru/70291.html — Режим доступа: для авторизир. пользователей
3.	Дурнаков, А. А. Электроника : учебно-методическое пособие / А. А. Дурнаков, В. И. Елфимов ; под редакцией Н. П. Никитин. — Екатеринбург : Уральский федеральный университет, ЭБС АСВ, 2016. — 160 с. — ISBN 978-5-7996-1787-5. — Текст : электронный // Цифровой образовательный ресурс IPR SMART : [сайт]. — URL: https://www.iprbookshop.ru/66620.html . — Режим доступа: для авторизир. пользователей
4.	Лихачев, В. Л. Электротехника : практическое пособие / В. Л. Лихачев. — Москва : СОЛОН-ПРЕСС, 2016. — 608 с. — ISBN 978-5-91359-175-3. — Текст : электронный // Цифровой образовательный ресурс IPR SMART : [сайт]. — URL: https://www.iprbookshop.ru/65130.html . — Режим доступа: для авторизир. пользователей

Методические материалы

1. Электротехника и электроника. Практикум для обучающихся по направлению 15.03.02 Технологические машины и оборудование/ О.В. Шпак. – Черкесск: БИЦ СевКавГГТА, 2017. –32 с.
2. Электротехника и электроника. Методические рекомендации по выполнению расчетно-графических работ для обучающихся по направлению 15.03.02 Технологические машины и оборудование/ О.В. Шпак. – Черкесск: БИЦ СевКавГГТА, 2017. –32 с.
3. Электротехника и электроника. Сборник контрольных работ (заданий) для обучающихся по направлению 15.03.02 Технологические машины и оборудование/ О.В. Шпак. – Черкесск: БИЦ СевКавГГТА, 2017. –32 с.
4. Электротехника и электроника. Методические указания для самостоятельной работы обучающихся по направлению 15.03.02 Технологические машины и оборудование/ О.В. Шпак. – Черкесск: БИЦ СевКавГГТА, 2017. –32 с.

7.2. Перечень ресурсов информационно-телекоммуникационной сети «Интернет»

1. <http://window.edu.ru> - Единое окно доступа к образовательным ресурсам;
2. <http://fcior.dev.eit.edu.ru/> - Федеральный центр информационно-образовательных ресурсов;
3. <http://elibrary.ru> - Научная электронная библиотека
4. <https://youtu.be/FHPLv8wxFIU> Лекция 1. Электротехника. Основные понятия и определения
5. <https://youtu.be/Tk7qwdmHXPw> Лекция 2 Расчет цепей постоянного тока
6. <https://youtu.be/e-IVm0UZyOQ> Лекция 3 Расчет линейных цепей постоянного тока
7. <https://youtu.be/VmSPOLACYRQ> Лекция 4 Трансформаторы

7.3. Информационные технологии, лицензионное программное обеспечение

Программное обеспечение используемое в учебных целях

Лицензионное программное обеспечение	Реквизиты лицензий/ договоров
Microsoft Azure Dev Tools for Teaching 1. Windows 7, 8, 8.1, 10 2. Visual Studio 2008, 2010, 2013, 2019 5. Visio 2007, 2010, 2013 6. Project 2008, 2010, 2013 7. Access 2007, 2010, 2013 и т. д.	Идентификатор подписчика: 1203743421 Срок действия: 30.06.2022 (продление подписки)
MS Office 2003, 2007, 2010, 2013	Сведения об Open Office: 63143487, 63321452, 64026734, 6416302, 64344172, 64394739, 64468661, 64489816, 64537893, 64563149, 64990070, 65615073 Лицензия бессрочная
Антивирус Dr.Web Desktop Security Suite	Лицензионный сертификат Серийный № 8DVG-V96F-H8S7-NRBC Срок действия: с 20.10.2022 до 22.10.2023
Консультант Плюс	Договор № 272-186/С-23-01 от 20.12.2022 г.
ArchiCAD 17 RUS	Бесплатное ПО для учебных целей Гос.контракт № 0379100003114000006_54609 от 25.02.2014 Лицензионный сертификат для коммерческих целей
Autodesk AutoCAD 2014	Бесплатное ПО для учебных целей Гос.контракт № 0379100003114000006_54609 от 25.02.14 для коммерческих целей
MATLAB (ПП для проведения инженерных расчетов и визуального блочного моделирования в области электроэнергетики)	Гос. контракт № 0379100003114000018 от 16 мая 2014 г. (Бесплатное использование старой версии)
Цифровой образовательный ресурс IPR SMART	Лицензионный договор № 9368/22П от 01.07.2022 г. Срок действия: с 01.07.2022 до 01.07.2023

Бесплатное ПО: Lazarus, Firebird, IBE Expert, Pascal ABC, Python, VBA, Virtual box, Sumatra PDF, 7-Zip, 1С: Предприятие 8.3 Учебная версия

8. МАТЕРИАЛЬНО-ТЕХНИЧЕСКОЕ ОБЕСПЕЧЕНИЕ ДИСЦИПЛИНЫ

8.1. Требования к аудиториям (помещениям, местам) для проведения занятий

15.03.02	Технологические машины и оборудование направленность (профиль) «Машины и аппараты пищевых производств»	Электротехника и электроника	Учебная аудитория для проведения занятий лекционного типа Ауд. № 336	Набор демонстрационного оборудования и учебно-наглядных пособий, обеспечивающих тематические иллюстрации : Проектор в комплекте настенный экран с Ноутбуком - 1 шт. Специализированная мебель: Стол ученический – 9 шт. Стул ученический - 22 шт. Стол преподавателя – 3 шт. Стул-кресло мягкий преподавателя- 1 шт. Стул мягкий преподавателя – 2 шт. Сейф- 1 шт. Книжный шкаф-1 шт. 10-дверный железный шкаф – 1 шт. Блок силовой 380/220- 1 шт. Учебно-наглядные пособия - Жалюзи вертикальные-3шт.	Выделенные стоянки автотранспортных средств для инвалидов; достаточная ширина дверных проемов в стенах, лестничных маршей, площадок
			Учебная аудитория для проведения занятий семинарского типа, курсового проектирования (выполнение курсовых работ), групповых и индивидуальных консультаций, текущего контроля и промежуточной аттестации Ауд. № 336	Технические средства обучения, служащие для предоставления учебной информации большой аудитории: Проектор в комплекте настенный экран с Ноутбуком - 1 шт. Специализированная мебель: Стол ученический – 9 шт. Стул ученический - 22 шт. Стол преподавателя – 3 шт. Стул-кресло мягкий преподавателя- 1 шт. Стул мягкий преподавателя – 2 шт. Сейф- 1 шт. Книжный шкаф-1 шт.	Выделенные стоянки автотранспортных средств для инвалидов; достаточная ширина дверных проемов в стенах, лестничных маршей, площадок

				<p>10-дверный железный шкаф – 1 шт. Блок силовой 380/220- 1 шт. Учебно-наглядные пособия - Жалюзи вертикальные-3шт.</p>	
		<p>Лаборатория электрической части станций и подстанций Лаборатория релейной защиты и автоматизации электроэнергетических систем Ауд. № 336</p>	<p>Лабораторное оборудование: 1- Стенд для учебной лаборатории «Электрические станции и подстанции» ЭЭ1-ЭСП-С-К(в комплекте с персональным компьютером, Монитор, клавиатура, мышь - 1 шт. 2- Стенд для учебной лаборатории «Основы электроники» ОЭ1-С-Р – 1 шт. 3 -Стенд для учебной лаборатории «Релейная защита и автоматика в системах электроснабжения» РЗАСЭСК1-С-К(в комплекте с Ноутбуком LenovoG 50).- 1 шт. Учебно-наглядные пособия - (Распределительный пункт подстанции , трансформаторы тока, шины, автоматические выключатели, разъединители, разрядники, защитное, измерительное и коммутационное оборудование подстанции.) Специализированная мебель: Стол ученический – 9 шт. Стул ученический - 22 шт. Стол преподавателя – 3 шт. Стул-кресло мягкий преподавателя- 1 шт. Стул мягкий преподавателя – 2 шт. Сейф- 1 шт. Книжный шкаф-1 шт. 10-дверный железный шкаф – 1 шт. Блок силовой 380/220- 1 шт.</p>	<p>Выделенные стоянки автотранспортных средств для инвалидов; достаточная ширина дверных проемов в стенах, лестничных маршей, площадок</p>	

				Учебно-наглядные пособия - Жалюзи вертикальные-3шт.	
15.03.02	Технологически е машины и оборудование направленность (профиль) «Машины и аппараты пищевых производств»	Помещение для самостоятельной работы	Библиотечно- издательский центр Отдел обслуживания печатными изданиями Ауд. №1	Технические средства обучения, служащие для предоставления учебной информации большой аудитории: Экран настенный – 1 шт. Проектор – 1 шт. Ноутбук – 1 шт. Рабочие столы на 1 место – 21 шт. Стулья – 55 шт	Выделенные стоянки автотранспортных средств для инвалидов; достаточная ширина дверных проемов в стенах, лестничных маршей, площадок
			Библиотечно- издательский центр Отдел обслуживания электронными изданиями Ауд. №9	Технические средства обучения, служащие для предоставления учебной информации большой аудитории: Интерактивная система - 1 шт. Монитор – 21 шт. Сетевой терминал -18 шт. Персональный компьютер -3 шт. МФУ – 2 шт. Принтер– 1 шт. Специализированная мебель: рабочие столы на 1 место – 24 шт. стулья – 24 шт.	Выделенные стоянки автотранспортных средств для инвалидов; достаточная ширина дверных проемов в стенах, лестничных маршей, площадок
			Библиотечно- издательский центр Информационно - библиографический отдел Ауд.№8	Компьютерная техника с возможностью подключения к сети «Интернет» и обеспечением доступа в электронную информационно-образовательную среду ФГБОУ ВО «СевКавГА»: Персональный компьютер – 1шт. Сканер – 1шт.Специализированная мебель: Рабочие столы на 1 место - 6 шт. Стулья - 6 шт.	Выделенные стоянки автотранспортных средств для инвалидов; достаточная ширина дверных проемов в стенах, лестничных маршей, площадок

8.2. Требования к оборудованию рабочих мест преподавателя и обучающихся

1. Рабочее место преподавателя, оснащенное компьютером с доступом в Интернет.
2. Рабочие места обучающихся, оснащенные компьютерами с доступом в Интернет, предназначенные для работы в электронной образовательной среде.

8.3. Требования к специализированному оборудованию

1. Лаборатория «Теоретической и общей электротехники», оснащение :
 1. Стенд для учебной лаборатории «Теоретические основы электротехники» ТОЭЗМ-С-К. (в комплекте с персональным компьютером : Процессор Intel Celeron G 1610 -2.6Ghz Монитор LSD 18.5. Philips, клавиатура, мышь.) - 2 шт.
 2. Комплект учебно-лабораторного оборудования «Теоретические основы электротехники» - 1шт.
2. Лаборатория «Электрической части станций и подстанций, релейной защиты и автоматики в электроэнергетических системах и сетях электроснабжения», оснащение :
 1. Стенд для учебной лаборатории «Основы электроники» ОЭ1-С-Р – 1 шт.

9. ОСОБЕННОСТИ РЕАЛИЗАЦИИ ДИСЦИПЛИНЫ ДЛЯ ИНВАЛИДОВ И ЛИЦ С ОГРАНИЧЕННЫМИ ВОЗМОЖНОСТЯМИ ЗДОРОВЬЯ

Для обеспечения образования инвалидов и обучающихся с ограниченными возможностями здоровья разрабатывается (в случае необходимости) адаптированная образовательная программа, индивидуальный учебный план с учетом особенностей их психофизического развития и состояния здоровья, в частности применяется индивидуальный подход к освоению дисциплины, индивидуальные задания: рефераты, письменные работы и, наоборот, только устные ответы и диалоги, индивидуальные консультации, использование диктофона и других записывающих средств для воспроизведения лекционного и семинарского материала.

В целях обеспечения обучающихся инвалидов и лиц с ограниченными возможностями здоровья комплектуется фонд основной учебной литературой, адаптированной к ограничению электронных образовательных ресурсов, доступ к которым организован в БИЦ Академии. В библиотеке проводятся индивидуальные консультации для данной категории пользователей, оказывается помощь в регистрации и использовании сетевых и локальных электронных образовательных ресурсов, предоставляются места в читальном зале.

ФОНД ОЦЕНОЧНЫХ СРЕДСТВ

ПО ДИСЦИПЛИНЕ Электротехника и электроника
(наименование дисциплины)

1. ПАСПОРТ ФОНДА ОЦЕНОЧНЫХ СРЕДСТВ ПО ДИСЦИПЛИНЕ

Электротехника и электроника

(наименование дисциплины)

1. Компетенции, формируемые в процессе изучения дисциплины

Индекс	Формулировка компетенции
ОПК-1	Способен применять естественнонаучные и общетехнические знания, методы математического анализа и моделирования в профессиональной деятельности

2. Этапы формирования компетенции в процессе освоения дисциплины

Основными этапами формирования указанных компетенций при изучении обучающимися дисциплины являются последовательное изучение содержательно связанных между собой разделов (тем) учебных занятий. Изучение каждого раздела (темы) предполагает овладение необходимыми компетенциями. Результат аттестации обучающихся на различных этапах формирования компетенций показывает уровень освоения компетенций обучающимися.

Этапность формирования компетенций прямо связана с местом дисциплины в образовательной программе.

Разделы (темы) дисциплины	Формируемые компетенции (коды)
	ОПК-1
Электротехника. Основные понятия и определения. Электробезопасность	+
Электрические цепи постоянного тока	+
Магнитное поле. Индуктивность и емкость в электрических цепях	+
Однофазные электрические цепи переменного тока	+
Трехфазные цепи	+
Трансформаторы	+
Синхронные и асинхронные машины. Машины постоянного тока	+
Электроника. Основные понятия и определения. Современные тенденции развития электроники. Электрические измерения.	+
Электронные приборы и устройства. Технологические основы и элементы полупроводниковой электроники	+
Типовые транзисторные каскады и узлы	+
Арифметические и логические устройства обработки цифровых данных.	+
Микропроцессоры и микроконтроллеры. Интерфейсные устройства	+
Аналоговая схемотехника на основе операционных усилителей.	+
Силовые электронные устройства (СЭУ) и источники вторичного электропитания.	+

3. Показатели, критерии и средства оценивания компетенций, формируемых в процессе изучения дисциплины

ОПК-1 Способен применять естественнонаучные и общетехнические знания, методы математического анализа и моделирования в профессиональной деятельности						
Планируемые результаты обучения (показатели достижения заданного уровня освоения компетенций)	Критерии оценивания результатов обучения				Средства оценивания результатов обучения	
	неудовлетв	удовлетв	хорошо	отлично	Текущий контроль	Промежуточная аттестация
ОПК-1.1. Анализирует задачи профессиональной деятельности выделяя ее базовые составляющие используя естественнонаучные и общетехнические знания, методы математического анализа и моделирования	Не способен осуществлять работы по анализу задач профессиональной деятельности, выделяя ее базовые составляющие, используя естественнонаучные и общетехнические знания, методы математического анализа и моделирования	Посредственные способности осуществления работы по анализу задач профессиональной деятельности, выделяя ее базовые составляющие, используя естественнонаучные и общетехнические знания, методы математического анализа и моделирования	В целом способен осуществлять работы по анализу задач профессиональной деятельности, выделяя ее базовые составляющие, используя естественнонаучные и общетехнические знания, методы математического анализа и моделирования. Имеет затруднения при их применении в нестандартных ситуациях	Результат осуществления работы по анализу задач профессиональной деятельности, выделяя ее базовые составляющие, используя естественнонаучные и общетехнические знания, методы математического анализа и моделирования является верным	ОФО/ ОЗФО/ ЗФО: собеседование, контрольная работа, тестирование,	Экзамен
ОПК-1.2. Осуществляет поиск информации для решения поставленной задачи, применяя естественнонаучные и общетехнические знания, методы математического анализа и моделирования в профессиональной	Не способен осуществлять поиск информации для решения поставленной задачи, применяя естественнонаучные и общетехнические знания, методы математического анализа и моделирования в профессиональной	Посредственные способности при выполнении поиска информации для решения поставленной задачи, применяя естественнонаучные и общетехнические знания, методы математического анализа и моделирования в профессиональной	В целом способен выполнять поиск информации для решения поставленной задачи, применяя естественнонаучные и общетехнические знания, методы математического анализа и моделирования в профессиональной	Результат осуществления поиска информации для решения поставленной задачи, применяя естественнонаучные и общетехнические знания, методы математического анализа и моделирования в профессиональной		

деятельности	деятельности	профессиональной деятельности	деятельности. Имеет затруднения при их применении в нестандартных ситуациях	деятельности, является верным		
ОПК-1.3. Рассматривает и предлагает возможные варианты решения поставленной задачи, оценивая их достоинства и недостатки на основе естественнонаучных и общетехнических знаний	Не способен рассматривать и предлагать возможные варианты решения поставленной задачи, оценивая их достоинства и недостатки на основе естественнонаучных и общетехнических знаний	Посредственные способности при рассмотрении и оценке возможных вариантов решения поставленной задачи, их достоинств и недостатков на основе естественнонаучных и общетехнических знаний	В целом способен рассматривать и предлагать возможные варианты решения поставленной задачи, оценивая их достоинства и недостатки на основе естественнонаучных и общетехнических знаний	Результат осуществления работы рассмотрения и оценки возможных вариантов решения поставленной задачи, их достоинств и недостатков на основе естественнонаучных и общетехнических знаний является верным	ОФО/ОЗФО/ЗФО: собеседование, контрольная работа, тестирование,	Экзамен
ОПК-1.4. Демонстрирует понимание физических явлений и применяет законы механики, термодинамики, электричества и магнетизма	Не способен демонстрировать понимание физических явлений и применять законы механики, термодинамики, электричества и магнетизма	Посредственные способности демонстрации понимания физических явлений и применения законов механики, термодинамики, электричества и магнетизма	В целом способен демонстрировать понимание физических явлений и применять законы механики, термодинамики, электричества и магнетизма	Результат демонстрации физических явлений и применения законов механики, термодинамики, электричества и магнетизма является верным	ОФО/ОЗФО/ЗФО: собеседование, контрольная работа, тестирование,	Экзамен

4. Комплект контрольно-оценочных средств по дисциплине

СЕВЕРО-КАВКАЗСКАЯ ГОСУДАРСТВЕННАЯ АКАДЕМИЯ

Кафедра Электроснабжение

Перечень экзаменационных вопросов ОПК-1

по дисциплине Электротехника и электроника

1. Электрическая цепь, электрическая схема. Параметры элементов.
2. Основные элементы схем. Параметры.
3. Потенциал. Разность потенциалов.
4. Электрическое сопротивление, проводимость.
5. Зависимость силы тока от напряжения, сопротивления.
6. Закон Ома для участка цепи.
7. Закон Ома для полной цепи.
8. Последовательное и параллельное соединение проводников.
9. 1-й закон Кирхгофа.
10. 2-й закон Кирхгофа.
11. 2-й закон Кирхгофа и его применение для расчёта различных электрических схем.
12. Смешанное соединение сопротивлений.
13. Понятие о постоянном токе. Единица измерения.
14. Удельное сопротивление. Величины удельного электрического сопротивления.
15. Цепь однофазного переменного тока. Получение переменного тока. Период и частота.
16. Среднее значение тока и напряжения. Графическое изображение синусоидальных величин.
17. Цепь переменного тока с ёмкостью.
18. Цепь переменного тока, содержащая индуктивность.
19. Мощность переменного тока. Активная и реактивная мощности. Полная мощность.
20. Основные приборы для измерения электрических величин. Осциллограф.
21. Электропроводность полупроводников. Собственная и примесная проводимость. p-n переход и его свойства.
22. Что называют электроизмерительным прибором?
23. По каким признакам классифицируются электроизмерительные приборы?
24. Какие обозначения наносятся на шкалу прибора?
25. Что такое погрешность измерительного прибора? 2. Назовите виды погрешностей?
26. Что такое поверка измерительного прибора? Как производят поверку технических приборов
27. Какие измерительные приборы различных систем вы знаете?
28. Каким прибором измеряется сила тока? Каким прибором измеряется напряжение?
29. Какие приборы применяются для измерения активной и реактивной электрической энергии? Полупроводниковые диоды: классификация, свойства, маркировка, область применения.
30. Статические параметры, динамический режим работы, температурные и частотные свойства биполярных транзисторов.
31. Устройство, принцип действия, ВАХ, параметры стабилитронов, фотодиодов,

светодиодов. Применение.

32. Мультивибраторы – генераторы прямоугольных колебаний. Схема, принцип работы, расчет.

33. Полупроводниковый выпрямительный диод. Устройство, принцип действия, ВАХ, параметры.

34. Управляемые выпрямители на тиристорах. Схема, принцип работы, временные диаграммы.

35. Полевые транзисторы, их разновидности, устройство, принцип действия, ВАХ, параметры.

36. Семейство статических входных и выходных характеристик биполярных транзисторов.

37. Стабилизаторы тока и напряжения, назначение, классификация, коэффициент стабилизации. Параметрический стабилизатор.

38. Устройство, принцип действия, назначение, маркировка, условное обозначение биполярных транзисторов..

39. Устройство, принцип действия, ВАХ, параметры стабилитронов, фотодиодов, светодиодов. Применение.

40. Основные сведения об электронных выпрямителях. Структурная схема электронного выпрямителя.

41. .Усилители мощности. Схема, назначение элементов, принцип работы.

42. Схема включения транзистора с общей базой. Коэффициенты усиления по току, напряжению и мощности.

43. Двухполупериодный мостовой выпрямитель. Схема, принцип работы, временные диаграммы, расчет.

44. Назначение и классификация усилителей. Основные показатели и характеристики

45. Устройство, принцип действия, ВАХ, параметры, условное обозначение, маркировка тиристоров.

46. Однокаскадный усилитель на транзисторе. Схема, назначение элементов.

47. . Устройство, принцип действия, назначение, маркировка, условное обозначение биполярных транзисторов.

48. Сглаживающие электрические фильтры. Принцип работы емкостного и индуктивно-емкостного фильтров.

49. Понятие о микропроцессорах и микро-ЭВМ. Структурная схема микро- ЭВМ, взаимодействие блоков.

50. Трехфазные выпрямители. Схема, временные диаграммы, расчет.

51. Логическое обеспечение микропроцессоров и микро-ЭВМ. Основные логические элементы: И, ИЛИ, НЕ.

52. Фотоэлектронные приборы с внешним и внутренним фотоэффектом.

53. Двухкаскадный усилитель низкой частоты. Назначение элементов схемы, принцип работы.

54. Структурная схема электронного усилителя. Основные технические

55. показатели и характеристики.

56. Параметрические преобразователи: резистивные, индуктивные, емкостные

57. Измерительные преобразователи. Измерение неэлектрических величин электрическими методами.

58. Трехфазные выпрямители. Схема, временные диаграммы, расчет.

59. Фотоэлектронные приборы: вакуумные, газонаполненные, полупроводниковые.

60. Схема включения транзистора с общим эмиттером. Коэффициенты усиления по току, напряжению и мощности.

61. Схема включения транзистора с общим коллектором (эмиттерный повторитель).

Коэффициенты усиления по току, напряжению и мощности.

62. Электронные стабилизаторы тока. Схема, принцип работы.

- 63. Архитектура микропроцессора.
- 64. Многокаскадные усилители, температурная стабилизация режима работы.
- 65. Полевые транзисторы: принцип работы, характеристики, схемы включения.
- 66. Операционные усилители. Применение.
- 67. Двухполупериодные выпрямители. Схема, принцип действия, временные диаграммы.

Образец экзаменационного билета

СЕВЕРО-КАВКАЗСКАЯ ГОСУДАРСТВЕННАЯ АКАДЕМИЯ

Инженерный институт

Кафедра «Электроснабжение»

201__ - 201__ уч. год

ЭКЗАМЕНАЦИОННЫЙ БИЛЕТ № 1

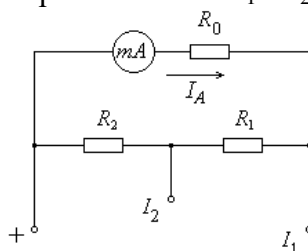
По дисциплине Электротехника и электроника

Для обучающихся 23курса

Направления подготовки 15.03.02 Технологические машины и оборудование

Вопросы:

1. Электротехника. Основные понятия и определения. Электрические цепи и их классификация.
2. Выбор операционного усилителя по его основным характеристикам.
3. Рассчитать сопротивления R_1 и R_2 двухпредельного шунта для расширения пределов измерения магнитоэлектрического амперметра с током полного отклонения I_0 и внутренним сопротивлением R_0 . Новые пределы измерения токов – I_1 и I_2 ($I_1 < I_2$).



Заведующий кафедрой _____

Критерии оценки промежуточной аттестации (экзамен):

Оценки «отлично» заслуживает обучающийся если он:

- показал глубокие и полные знания рабочего материала;
- полностью понимает сущность и взаимосвязи рассматриваемых процессов и явлений при ответах на вопросы;
- активно и творчески работал на лабораторных занятиях;
- выполнил все формы учебной работы с высокими результатами.

Оценки «хорошо» заслуживает обучающийся если он:

- показал хорошие знания рабочего материала;
- достаточно хорошо понимает сущность и взаимосвязи рассматриваемых процессов;
- дает правильные ответы на некоторые вопросы при дополнительных (наводящих) вопросах;
- активно и творчески работал на лабораторных занятиях;
- выполнил все формы учебной работы с положительными оценками.

Оценки «удовлетворительно» заслуживает обучающийся, обнаруживший в целом достаточное (удовлетворительное) знание учебного материала, технической документации, нормативной правовой информации, умеющий свободно выполнять задания, предусмотренные программой, усвоивший основную и знакомый с дополнительной литературой, рекомендованной кафедрой.

Оценки «неудовлетворительно» выставляется обучающимся, обнаружившим пробелы в знаниях основного учебного материала, допускающим принципиальные ошибки в выполнении предусмотренных программой заданий. Такой оценки заслуживают ответы обучающихся, носящие несистематизированный, отрывочный, поверхностный характер, когда обучающийся не понимает существа излагаемых им вопросов.

СЕВЕРО-КАВКАЗСКАЯ ГОСУДАРСТВЕННАЯ АКАДЕМИЯ

Кафедра Электроснабжение

Комплект заданий для расчетно-графической (контрольной) работы

ОПК-1;

по дисциплине Электротехника и электроника

Тема: Линейные цепи постоянного тока.

Задание:

Для электрической схемы, изображенной на схемах 1.1-1.11, соответствующей номеру варианта, выполнить следующее:

1. Упростить цепь, заменив источник тока эквивалентным источником ЭДС,
2. Составить систему уравнений для расчета токов во всех ветвях цепи на основании законов Кирхгофа.
3. Определить токи во всех ветвях схемы методом контурных токов.
4. Определить токи во всех ветвях схемы методом узловых потенциалов.
5. Результаты расчета токов, проведенного двумя методами, свести в таблицу и сравнить между собой.
6. Составить баланс мощностей в исходной схеме (схеме с источником тока), вычислив суммарную мощность источников и суммарную мощность нагрузок (сопротивлений). Допустимое расхождение 3%.
7. Определить ток в первой ветви по методу эквивалентного генератора.
8. Рассчитать и построить потенциальную диаграмму для замкнутого контура, содержащего обе ЭДС.

Величины сопротивлений, ЭДС и токов источников тока для каждого варианта даны в таблице 1.1.

Примечания:

- а. Ответвления к источнику тока, ток которого по условию равен нулю, на схемах не показывать
- б. Обозначая на схеме токи в ветвях, необходимо учесть, что ток через сопротивление, параллельное источнику тока, отличается от тока источника тока и тока через источник ЭДС

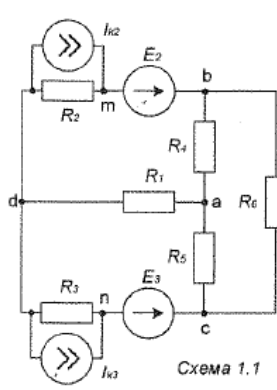


Схема 1.1

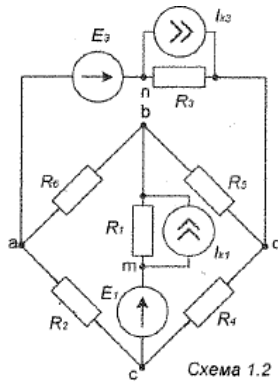


Схема 1.2

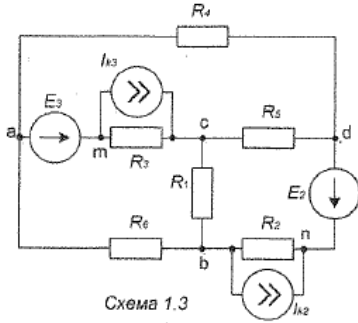


Схема 1.3

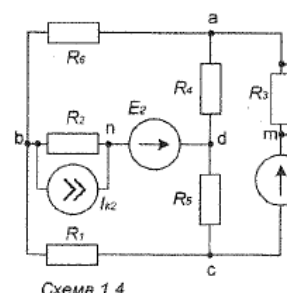


Схема 1.4

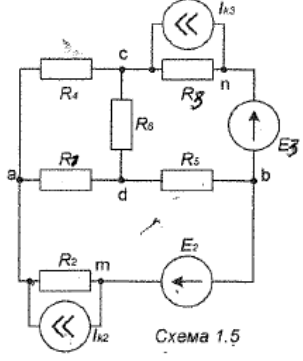


Схема 1.5

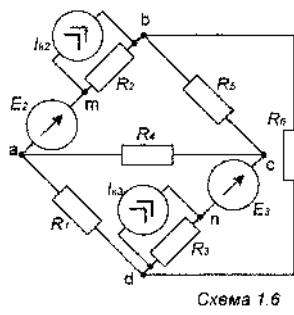


Схема 1.6

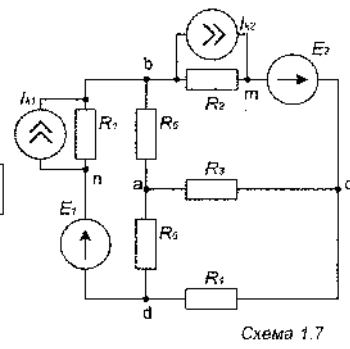


Схема 1.7

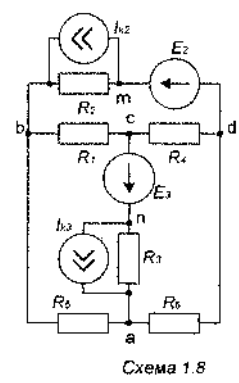


Схема 1.8

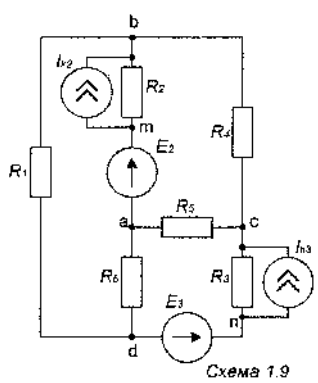


Схема 1.9

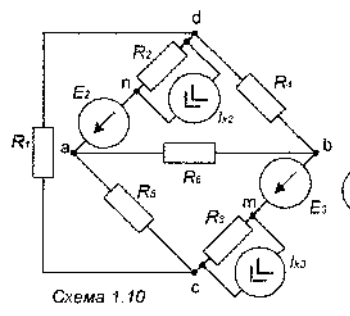


Схема 1.10

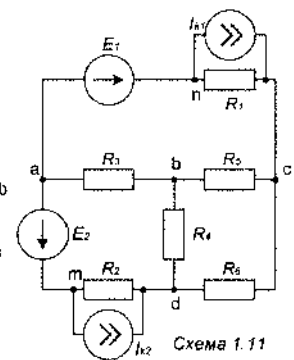


Схема 1.11

Таблица 1.1 - Параметры схемы

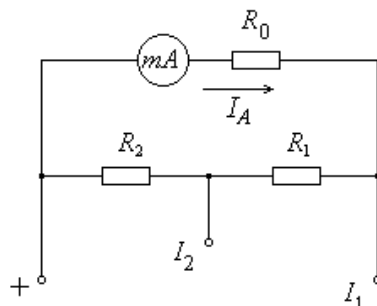
№ вар.	№ схемы	R _{1, Ом}	R _{2, Ом}	R _{3, Ом}	R _{4, Ом}	R _{5, Ом}	R _{6, Ом}	E _{1, В}	E _{2, В}	E _{3, В}	I _{k1, А}	I _{k2, А}	I _{k3, А}
1	1.1	2,5	3,5	5	2	7,5	10	0	7	15	0	0,2	0
2	1.2	20	36	10	20	16	12	40	0	40	0	0	1
3	1.3	2	6,5	4,5	5	2,5	3	0	6,7	5	0	0,2	0
4	1.4	3	2,5	4	7	3,5	4	0	7,5	11	0	1	0
5	1.5	13	5	9	7	10	4	0	10	21	0	0	1
6	1.6	65	20	30	40	55	22,5	0	12,5	4,7	0	0	0,2
7	1.7	2,5	5	6	3,5	4	7,5	12,5	6	0	0	0,3	0
8	1.8	10	40	50	17,5	75	20	0	34	125	0	0,4	0
9	1.9	13	5	2	8	11	15	0	12	16	0	0	2
10	1.10	15	20	11	5	7	25	0	7,5	7,5	0	0,2	0
11	1.11	4	8	6	10	13	10	9	30	0	2	0	0
12	1.1	20	80	100	35	150	40	0	100	15	0	0	1
13	1.2	10	18	5	10	8	6	20	0	30	0	0	1
14	1.3	130	40	60	80	110	15	0	13	12	0	0,3	0
15	1.4	6	5	8	14	7	8	0	20	14	0	0	1
16	1.5	2,5	3,5	5	2	7,5	10	0	7	15	0	0,2	0
17	1.6	55	80	100	40	70	120	0	25	8	0	0	0,5
18	1.7	65	80	100	50	70	120	0	25	40	0	0	0,5
19	1.8	110	50	45	150	80	50	0	25	10	0	0	1
20	1.9	7	12	4	9	15	8	0	20	8	0	0	2
21	1.10	25	10	15	6	12	25	0	7,5	20	0	0,2	0
22	1.11	30	40	22	10	14	50	9,5	23	0	1	0	0
23	1.1	15	12	10	9	8	7	0	13	14	0	0	0,5
24	1.2	12	35	22	6	10	15	20	0	7,5	0	0	0,5
25	1.3	4	7	10	12	20	5,5	0	20	10	0	0	1
26	1.4	4	11	5	12	7	8	0	4	25	0	1	0
27	1.5	9	20	16	40	30	22	0	30	10	0	0	1
28	1.6	5	10	12	7	8	15	0	15	13	0	0	1
29	1.7	19,5	7,5	13	10	15	6	45	9	0	0	2	0
30	1.8	8	10	6	15	21	26	0	25	14	0	0	1
31	1.9	19	7,5	3	12	16	22	0	12	30	0	1	0
32	1.10	6	12	9	15	19	15	0	21	22	0	0	1
33	1.11	30	120	150	55	225	60	375	90	0	0	1	0
34	1.1	15	27	7,5	15	12	9	0	16,5	55	0	1	0
35	1.2	6	19,5	13	15	7,5	9	18	0	15	1	0	0
36	1.3	195	60	90	120	165	67,5	0	37,5	10	0	0	0,5
37	1.4	9	7,5	12	21	10	12	0	33	15	0	1	0
38	1.5	18	15	8	10	15	8	0	30	20	0	0	1
39	1.6	82,5	120	150	60	105	180	0	22	25	0	0,2	0
40	1.7	20	60	100	45	150	60	0	100	15	0	0	1
41	1.8	165	90	67,5	225	120	75	0	21	21	0	0,5	0
42	1.9	10	5	18	6	13,5	22	0	13	12	0	2	0
43	1.10	75	120	100	50	70	25	0	75	90	0	0,2	0
44	1.11	45	60	33	15	21	75	16	22,5	0	0,5	0	0
45	1.1	22	18	15	13,5	12	10	0	30	15	0	0	1

№ вар.	№ схемы	R _{1, Ом}	R _{2, Ом}	R _{3, Ом}	R _{4, Ом}	R _{5, Ом}	R _{6, Ом}	E _{1, В}	E _{2, В}	E _{3, В}	I _{k1, А}	I _{k2, А}	I _{k3, А}
46	1.2	18	52	33	9	15	22,5	9	0	18	1	0	0
47	1.3	6	10,5	15	18	30	8,5	0	9	30	0	2	0
48	1.4	6	16,5	7	18	10,5	12	0	15	25	0	0	1
49	1.5	13,5	30	24	60	45	33	0	15	27	0	0,5	0
50	1.6	12	15	9	22,5	31	30	0	25	30	0	1	0
51	1.7	5	7	10	4	15	20	0	15	20	0	0	1
52	1.8	6,5	2,5	4,5	3,5	2	5	0	15	30	0	0	1
53	1.9	5	9	2,5	5	4	3	0	8	18,5	0	2	0
54	1.10	27,5	40	50	20	35	60	0	6,5	7,5	0	0,5	0
55	1.11	55	30	22,5	75	40	25	8	17	0	0,5	0	0
56	1.1	25	20	11	15	7	5	0	20	15	0	1	0
57	1.2	6	17,5	11	3	5	7,5	10	0	13	0	0	0,5
58	1.3	40	160	200	70	300	80	0	200	200	0	0,5	0
59	1.4	30	25	40	70	35	40	0	75	110	0	1	0
60	1.5	18	8	11	7	12	10	0	10	25	0	0	1
61	1.6	65	30	20	40	50	28	0	15	16	0	0	0,2
62	1.7	12	5	9	13,5	4	8	15	25	0	0	0,3	0
63	1.8	20	40	60	25	75	20	0	40	125	0	0,4	0
64	1.9	15	5	12	10	15	15	0	20	16	0	0	2
65	1.10	18	12	10	5	15	25	0	55	28	0	0,2	0
66	1.11	5	6	4	11	13	8	9	20	0	1	0	0

Тема: «Электрические измерения».

Задание 1

Рассчитать сопротивления R_1 и R_2 двухпредельного шунта для расширения пределов измерения магнитоэлектрического амперметра с током полного отклонения I_0 и внутренним сопротивлением R_0 . Новые пределы измерения токов – I_1 и I_2 ($I_1 < I_2$).

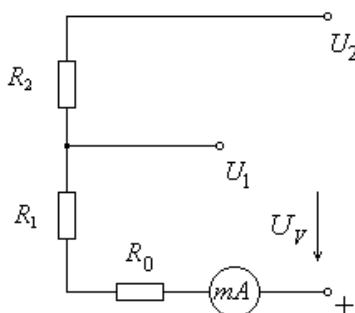


Варианты заданий:

Параметр	Вариант									
	1	2	3	4	5	6	7	8	9	0
Первая цифра варианта										
I_0 , мА	1	5	10	15	20	25	30	35	40	45
R_0 , Ом	5	10	15	20	25	30	35	40	45	50
Последняя цифра варианта										
I_1 , А	1	1,5	2	2,5	5	6	10	15	20	25
I_2 , А	5	3	5	10	10	15	30	30	30	50

Задание 2

Рассчитать сопротивления R_1 и R_2 двухпредельного шунта для расширения пределов измерения магнитоэлектрического вольтметра с током полного отклонения I_0 и внутренним сопротивлением R_0 . Новые пределы измерения напряжения – U_1 и U_2 ($U_1 < U_2$).



Варианты заданий:

Параметр	Вариант									
	1	2	3	4	5	6	7	8	9	0
Первая цифра варианта										
I_0 , мА	1	5	10	15	20	25	30	35	40	45
R_0 , Ом	5	10	15	20	25	30	35	40	45	50
Последняя цифра варианта										
U_1 , В	10	20	30	40	50	60	70	80	90	100
U_2 , В	50	100	60	100	100	100	120	200	200	200

Задание 3

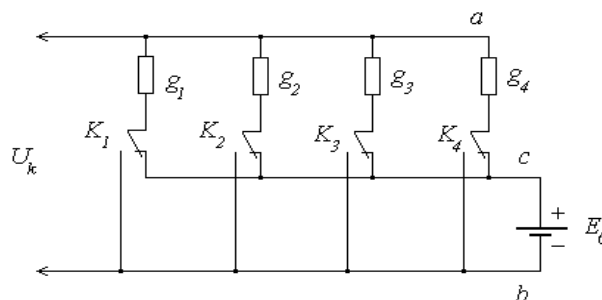
Отношение показаний двух ваттметров, измеряющих активную мощность в трехфазной сети с симметричной нагрузкой, равно λ . Линейное напряжение и ток равны соответственно U_L и I_L . Требуется: определить коэффициент мощности, привести схему включения приборов, построить векторную диаграмму токов и напряжений, построить зависимости $P_1=f(\phi)$, $P_2=f(\phi)$, $P=f(\phi)$ и $Q=f(\phi)$.

Варианты заданий:

Параметр	Вариант									
	1	2	3	4	5	6	7	8	9	0
Первая цифра варианта										
λ	0	0,1	0,2	0,3	0,4	0,5	0,6	0,7	0,8	0,9
Последняя цифра варианта										
$U_L, В$	380	220	380	660	220	380	660	220	660	380
$I_L, А$	10	5	15	10	10	5	5	20	15	20

Задание 4

Определить дискретные значения и построить график изменения компенсирующего напряжения U_k при попеременном включении переключателей $K_1 - K_4$ в цепи звездообразного делителя с резисторами «весом» 1, 2, 3, 4. Проводимости резисторов равны соответственно g_1, g_2, g_3, g_4 .



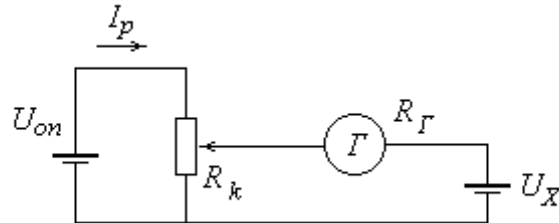
Примечание: На схеме положение выключателей $K_1 - K_4$ соответствует положению «выключено».

Варианты заданий:

Параметр	Вариант									
	1	2	3	4	5	6	7	8	9	0
Первая цифра варианта										
$E_0, В$	10	20	30	40	50	60	70	80	90	100
Последняя цифра варианта										
$g_1, Сим$	0,01	0,02	2	1	0,5	0,01	0,05	0,02	0,01	2
$g_2, Сим$	0,02	0,04	4	2	1	0,02	0,1	0,04	0,02	4
$g_3, Сим$	0,04	0,08	8	4	2	0,04	0,2	0,08	0,04	8
$g_4, Сим$	0,08	0,16	16	8	4	0,08	0,4	0,16	0,08	16

Задание 5

Определить входное сопротивление компенсационной цепи в момент компенсации и относительную погрешность измерения при определении напряжения на зажимах источника напряжения U_X с внутренним сопротивлением R_0 . Компенсация напряжения U_X достигнута при сопротивлении R_K и рабочем токе I_p ; постоянная гальванометра по току $C_{\Gamma} = 10 \text{ Ом}$, внутреннее сопротивление $R_{\Gamma} = 1700 \text{ Ом}$; порог чувствительности α_0 равен одному делению.

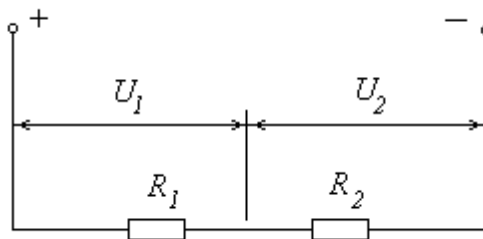


Варианты заданий:

Параметр	Вариант									
	1	2	3	4	5	6	7	8	9	0
Первая цифра варианта										
$I_p, \text{ mA}$	0,1	0,15	0,2	0,25	0,3	0,35	0,4	0,45	0,5	0,55
Последняя цифра варианта										
$R_0, \text{ Ом}$	15	20	25	30	35	40	45	50	55	60
$R_K, \text{ Ом}$	4000	4500	3000	5000	5400	4100	4800	3500	5200	3900

Задание 6


Определить абсолютную ΔU и относительную δU погрешности измерения напряжения U в цепи, если показания вольтметров U_1 и U_2 . Вольтметры характеризуются следующими параметрами: предел измерения – U_m и класс точности – N_B .



Варианты заданий:

Параметр	Вариант									
	1	2	3	4	5	6	7	8	9	0
Первая цифра варианта										
$N_B, \%$	1,0	1,5	1,5	0,5	2,0	2,0	1,5	1,5	1,0	0,5
Последняя цифра варианта										
$U_m, \text{ В}$	100	150	300	150	300	75	100	250	150	100
$U_1, \text{ В}$	60	70	200	60	190	35	20	220	78	25
$U_2, \text{ В}$	40	80	100	90	110	45	80	30	75	75

Задание 7

Изобразить осциллограмму, которая должна получиться на экране осциллографа, если непосредственно на вертикальные и горизонтальные пластины ЭЛТ подвести напряжение, изменяющееся по закону 

Коэффициенты отклонения луча по вертикали и горизонтали одинаковые.

Варианты заданий:

Параметр	Вариант									
	1	2	3	4	5	6	7	8	9	0
Первая цифра варианта										
ϕ , град	45	90	135	270	135	90	45	90	135	270
Последняя цифра варианта										
U_{xm} , В	10	15	30	15	30	20	10	25	15	10
U_{ym} , В	60	70	200	60	190	35	20	220	78	25

Задание 8

Из имеющихся измерительных приборов подобрать вольтметр для измерения напряжения в цепи переменного тока промышленной частоты, таким образом, чтобы обеспечить наибольшую точность измерения. Величина измеряемого напряжения – порядка U .

На выбор предлагаются следующие измерительные приборы:

1. Вольтметр магнитоэлектрической системы, имеющий шкалу на U_{1m} и класс точности N_1 ;
2. Вольтметр электромагнитной системы, имеющий шкалу на U_{2m} и класс точности N_2 ;
3. Вольтметр электромагнитной системы, имеющий шкалу на U_{3m} и класс точности N_3 ;
4. Вольтметр электромагнитной системы, имеющий шкалу на U_{4m} и класс точности N_4 ;

Выбор измерительного прибора обосновать.

Варианты заданий:

Параметр	Вариант									
	1	2	3	4	5	6	7	8	9	0
Первая цифра варианта										
N_1	0,5	0,2	0,5	0,2	0,1	0,5	1,0	0,1	0,5	0,1
N_2	2,5	1,5	2,0	1,0	2,0	0,5	2,5	2,0	1,5	1,0
N_3	1,0	0,5	1,0	1,5	1,5	1,5	0,5	1,0	1,0	0,5
N_4	1,5	1,0	0,5	0,5	0,5	1,0	1,5	0,5	0,5	1,5
Последняя цифра варианта										
U , В	20	30	40	50	60	70	80	90	100	110
U_{1m} , В	25	40	50	60	70	75	85	100	110	120
U_{2m} , В	15	45	60	70	75	80	100	110	120	50
U_{3m} , В	80	20	160	30	40	300	300	400	90	450
U_{4m} , В	25	120	35	100	150	40	60	50	400	125

Критерии оценки:

- оценка «зачтено» выставляется обучающемуся, если

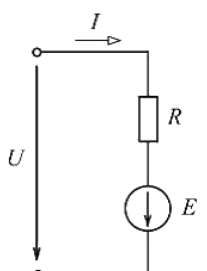
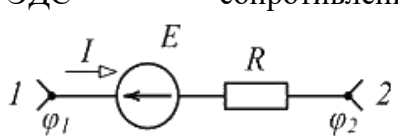
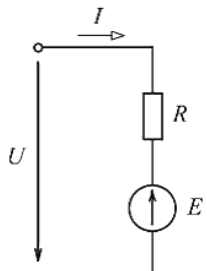
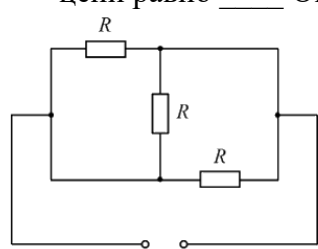
- выполненные задания представлены в установленные сроки, в полном объеме, не требуют дополнительного времени на завершение;
- соблюдены требования, предъявляемые к РГР;
- демонстрируются теоретические знания, практические навыки и уверенное их применение при решении типовых задач;
- отсутствуют грубые ошибки;
- для выражения мыслей не используется упрощенно-примитивный язык;
- логически и лексически грамотное изложение,
- содержательность и аргументированность ответа при защите РГР.

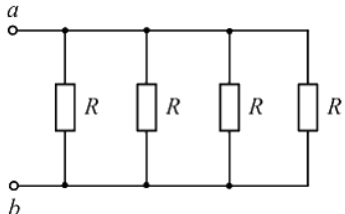
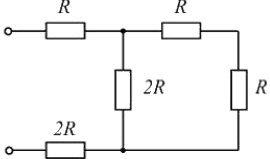
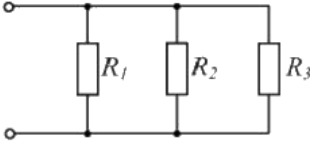
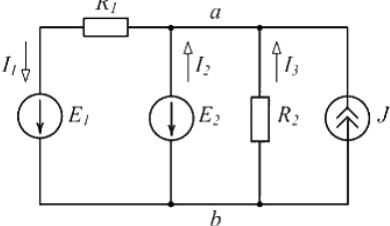
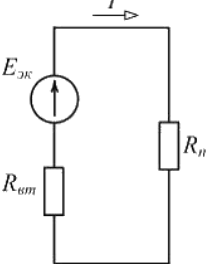
- оценка «не зачтено» выставляется обучающемуся, если

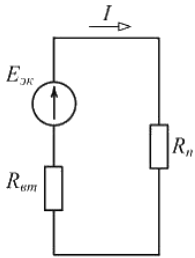
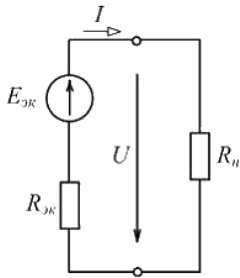
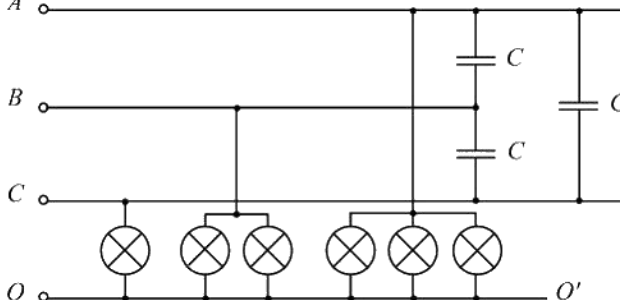
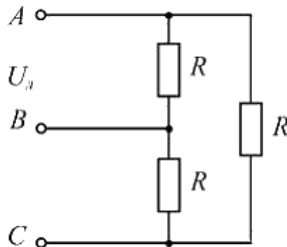
- работа не сдана в срок или имеет большое число ошибок в вычислениях;
- работа оформлена в высшей степени небрежно;
- при защите обучающийся демонстрирует существенное непонимание проблемы;
- не смог сформировать практические навыки работы при решении типовых задач;
- не способен дать ответ на вопрос преподавателя по теме выполняемой РГР;
- а также не может обосновать принятых в ходе её выполнения решений;
- некорректно использует терминологию;
- нарушает требования ГОСТ 7.32-2001.

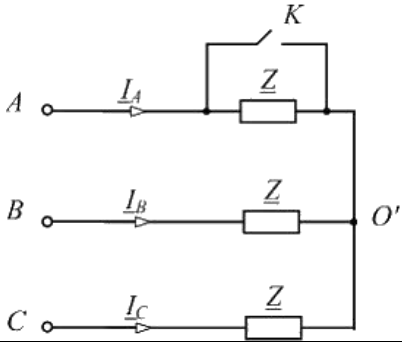
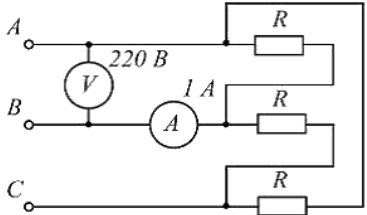
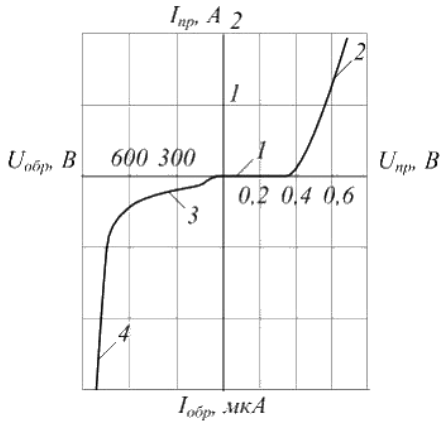
Комплект тестовых вопросов

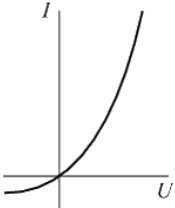
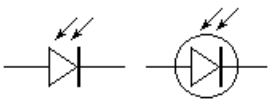
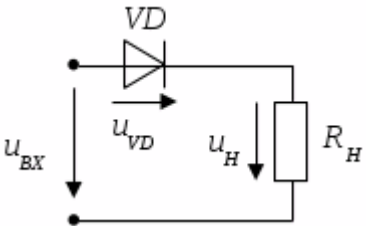
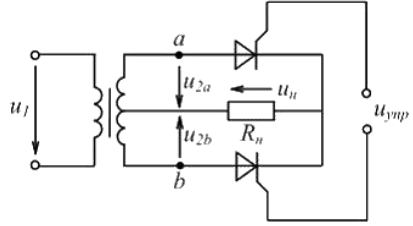
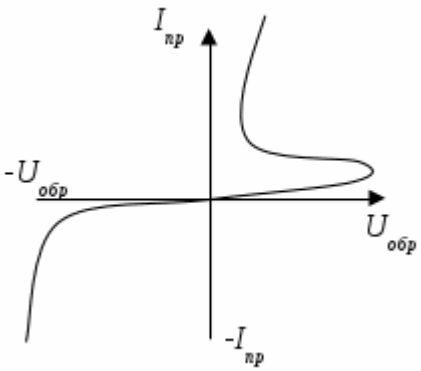
по дисциплине Электротехника и электроника

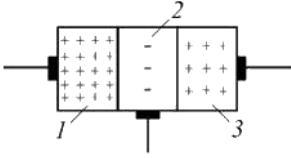
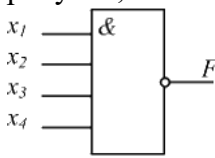
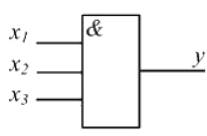
Тесты		Компетенции
1.	<p>Если $U = 220 \text{ В}$, $E = 100 \text{ В}$, $R = 10 \text{ Ом}$, то ток I равен ____ А.</p> 	ОПК-1
2.	<p>Если разность потенциалов на участке электрической цепи $\varphi_1 - \varphi_2 = 50 \text{ В}$, ЭДС $E = 30 \text{ В}$, сопротивление $R = 10 \text{ Ом}$, то ток I равен ____ А.</p> 	ОПК-1
3.	<p>Напряжение U на зажимах активного приемника равно ...</p> 	ОПК-1
4.	<p>Если сопротивление резистора $R = 12 \text{ Ом}$, то входное сопротивление $R_{\text{вх}}$ цепи равно ____ Ом.</p> 	ОПК-1

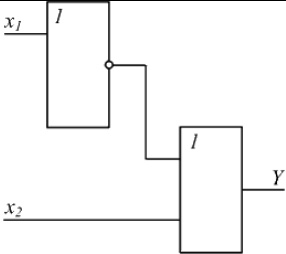
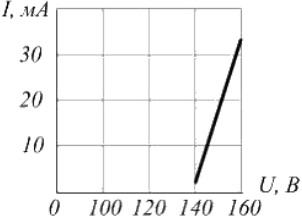
5.	<p>Если входное сопротивление цепи $R_{ab\text{вх}} = 20 \text{ кОм}$, то сопротивление R каждого резистора равно ___ кОм.</p> 	ОПК-1	
6.	<p>Эквивалентное сопротивление $R_{\text{э}}$ цепи, показанной на рисунке, равно ...</p> <p>Ответы:</p> 	ОПК-1	
7.	<p>Эквивалентная проводимость $g_{\text{эк}}$ цепи, показанной на рисунке, равна ...</p> 	<p>Ответы:</p> <ul style="list-style-type: none"> - $\frac{1}{R_1} + \frac{1}{R_2} + \frac{1}{R_3}$ - $R_1 + R_2 + R_3$ - $\frac{1}{R_1 + R_2 + R_3}$ - $\frac{R_1 + R_2 + R_3}{R_1 R_2 R_3}$ 	ОПК-1
8.	<p>Мощность источника тока можно определить по формуле ...</p> 	<p>Ответы:</p> <ul style="list-style-type: none"> - $-R_2 I_3 J$ - $E_2 J$ - $R_2 J^2$ - $R_1 I_1^2 + R_2 I_3^2$ 	ОПК-1
9.	<p>При $E_{\text{эк}} = 150 \text{ В}$, $R_{\text{см}} = 5 \text{ Ом}$, $R_n = 20 \text{ Ом}$ (см. рис.) вырабатываемая источником мощность P_u равна ___ Вт.</p> 	ОПК-1	

10.	<p>В схеме, изображенной на рисунке, $E_{\text{эк}} = 150 \text{ В}$, $R_{\text{вт}} = 5 \text{ Ом}$, $R_{\text{н}} = 20 \text{ Ом}$.</p> <p>Потребляемая приемником мощность $P_{\text{н}}$ равна ___ Вт.</p> 	<p>Ответы:</p> <ul style="list-style-type: none"> + 720 - 1125 - 900 - 180 	ОПК-1
11.	<p>Если $E_{\text{эк}} = 50 \text{ В}$, $R_{\text{эк}} = 2 \text{ Ом}$, $R_{\text{н}} = 8 \text{ Ом}$, то ток I равен ___ А.</p> 		ОПК-1
12.	<p>Если к лампам накаливания (см. рисунок) подводится напряжение $U = 380 \text{ В}$, то к конденсаторам – напряжение, равное ___ В.</p> 	<p>Ответы:</p> <ul style="list-style-type: none"> + 660 - 380 - 220 - 127 	ОПК-1
13.	<p>Активная мощность трехфазной цепи, схема которой изображена на рисунке, равна ...</p> 		ОПК-1
14.	<p>В симметричной трехфазной цепи после замыкания ключа К ток I_A ...</p>	<p>Ответы:</p> <ul style="list-style-type: none"> - увеличится в 3 раза - увеличится в $\sqrt{3}$ раз - не изменится - уменьшится в $\sqrt{3}$ раз 	ОПК-1

			
15.	Потребляемая приемниками (см. рис.) активная мощность P равна ___ Вт. 		ОПК-1
16.	Силовые трансформаторы предназначены для ... Ответы: - изменения токов и напряжений при передаче и распределении электрической энергии - регулирования передаваемой потребителям мощности - повышения коэффициента мощности - повышения КПД потребителей		ОПК-1
17.	У трехфазного трансформатора с $S_{ном} = 100 \text{ кВА}$, $U_{1ном} = 10 \text{ кВ}$, $U_{2ном} = 400 \text{ В}$ ток $I_{1ном}$ равен ___ А.	Ответы: - 5,78 - 10,01 - 17,34 - 7,07	ОПК-1
18.	Пробой (см. рисунок) возникает на участке ___ вольт-амперной характеристики р-п-перехода. 	- 4 - 1 - 2 - 3	ОПК-1
19.	К недостаткам полупроводниковых приборов относится... - ограниченный температурный режим - работа не с основными носителями - необходимость низкого напряжения - необходимость вакуума		ОПК-1

20.	Несимметричной вольт-амперной характеристикой (см. рис.) обладает ... 	ОПК-1	
21.	Какой прибор обозначен _____ 	ОПК-1	
22.	Относительно напряжения на диоде справедливо утверждение, что...  <p>Ответы:</p> <ul style="list-style-type: none"> - максимальное значение напряжения на диоде равно половине амплитудного значения входного напряжения - максимальное значение напряжения на диоде равно амплитудному значению входного напряжения - напряжение на диоде отсутствует - максимальное значение напряжения на диоде зависит от сопротивления резистора 	ОПК-1	
23.	Выпрямитель, схема которого изображена на рисунке, является ... 	Ответы: <ul style="list-style-type: none"> - двухполупериодным управляемым - однополупериодным управляемым - двухполупериодным неуправляемым - однополупериодным неуправляемым 	ОПК-1
24.	На рисунке изображена вольт-амперная характеристика... 	Ответы: <ul style="list-style-type: none"> - тиристора - биполярного транзистора - выпрямительного диода - полевого транзистора 	ОПК-1

25.	<p>В структуре биполярного транзистора (см. рисунок) область 3 называется ...</p>  <p>Ответы: - коллектором - базой - анодом - эмиттером</p>	ОПК-1
26.	<p>Вопрос: Триггером называют устройство:</p> <p>Ответы: - с двумя устойчивыми состояниями - с одним устойчивым состоянием - с тремя устойчивыми состояниями - без устойчивых состояний</p>	ОПК-1
27.	<p>Логический элемент, условное обозначение которого приведено на рисунке, выполняет операцию ...</p>  <p>Ответы: _ $F = x_1 x_2 x_3 x_4$ _ $F = x_1 + x_2 + x_3 + x_4$ _ $F = x_1 + x_2 + x_3 + x_4$ _ $F = x_1 x_2 x_3 x_4$</p>	ОПК-1
28.	<p>На выходе схемы (см. рисунок) сигнал $y = 1$ при $x_1 = \underline{\quad}$, $x_2 = \underline{\quad}$, $x_3 = \underline{\quad}$.</p>  <p>Ответы: - 1, 1, 1 - 0, 1, 0 - 1, 0, 1 - 0, 1, 1</p>	ОПК-1
29.	<p>На выходе схемы (см. рисунок) сигнал $y = 0$ при $x_1 = \underline{\quad}$, $x_2 = \underline{\quad}$.</p>	ОПК-1

	 <p>Ответы: - 1, 0 - 0, 0 - 0, 1 - 1, 1</p>	
30.	<p>С ростом тока статическое сопротивление стабилитрона, участок вольт-амперной характеристики которого приведен на рисунке, ...</p>  <p>Ответы: - уменьшается - увеличивается - остается неизменным - сначала увеличивается, потом уменьшается</p>	ОПК-1

Критерии оценки:

№ п/п	тестовые нормы: % правильных ответов	оценка
1.	91-100 %	5
2.	71-90%	4
3.	50-70%	3
4.	менее 50%	2

5. Методические материалы, определяющие процедуры оценивания компетенции

Процедура оценивания компетенций обучающихся основана на следующих стандартах:

1. Периодичность проведения оценки.
2. Многоступенчатость: оценка (как преподавателем, так и обучающимися группы) и самооценка обучающегося, обсуждение результатов и комплекс мер по устранению недостатков.
3. Единство используемой технологии для всех обучающихся, выполнение условий сопоставимости результатов оценивания.

Промежуточная аттестация как правило осуществляется в конце семестра в виде экзамена.

Критерии оценки промежуточной аттестации (экзамен):

Оценки «отлично» заслуживает обучающийся если он:

- показал глубокие и полные знания рабочего материала;
- полностью понимает сущность и взаимосвязи рассматриваемых процессов и явлений при ответах на вопросы;
- активно и творчески работал на практических занятиях;
- выполнил все формы учебной работы с высокими результатами.

Оценки «хорошо» заслуживает обучающийся если он:

- показал хорошие знания рабочего материала;
- достаточно хорошо понимает сущность и взаимосвязи рассматриваемых процессов;
- дает правильные ответы на некоторые вопросы при дополнительных (наводящих) вопросах;
- активно и творчески работал на практических занятиях;
- выполнил все формы учебной работы с положительными оценками.

Оценки «удовлетворительно» заслуживает обучающийся, обнаруживший в целом достаточное (удовлетворительное) знание учебного материала, технической документации, нормативной правовой информации, умеющий выполнять задания, предусмотренные программой, усвоивший основную и знакомый с дополнительной литературой, рекомендованной кафедрой.

Оценки «неудовлетворительно» выставляется обучающимся, обнаружившим пробелы в знаниях основного учебного материала, допускающим принципиальные ошибки в выполнении предусмотренных программой заданий. Такой оценки заслуживают ответы обучающихся, носящие несистематизированный, отрывочный, поверхностный характер, когда обучающийся не понимает существа излагаемых им вопросов.

Аннотация дисциплины

Дисциплина (Модуль)	Электротехника и электроника		
Реализуемые компетенции	ОПК-1 Способен применять естественнонаучные и общеинженерные знания, методы математического анализа и моделирования в профессиональной деятельности		
Результаты освоения дисциплины (модуля)	<p>ОПК-1.1. Анализирует задачи профессиональной деятельности выделяя ее базовые составляющие используя естественнонаучные и общеинженерные знания, методы математического анализа и моделирования</p> <p>ОПК-1.2. Осуществляет поиск информации для решения поставленной задачи применяя естественнонаучные и общеинженерные знания, методы математического анализа и моделирования в профессиональной деятельности</p> <p>ОПК-1.3. Рассматривает и предлагает возможные варианты решения поставленной задачи, оценивая их достоинства и недостатки на основе естественнонаучных и общеинженерных знаний</p> <p>ОПК-1.4. Демонстрирует понимание физических явлений и применяет законы механики, термодинамики, электричества и магнетизма</p>		
Трудоемкость, з.е./час	4/144		
Формы отчетности (в т.ч. по семестрам)	ОФО Экзамен, 5 семестр	ОЗФО Экзамен, 6 семестр	ЗФО 1. Контрольная работа 2. Экзамен, 6 семестр