

МИНИСТЕРСТВО НАУКИ И ВЫСШЕГО ОБРАЗОВАНИЯ  
РОССИЙСКОЙ ФЕДЕРАЦИИ  
ФЕДЕРАЛЬНОЕ ГОСУДАРСТВЕННОЕ БЮДЖЕТНОЕ ОБРАЗОВАТЕЛЬНОЕ  
УЧРЕЖДЕНИЕ ВЫСШЕГО ОБРАЗОВАНИЯ

«СЕВЕРО-КАВКАЗСКАЯ ГОСУДАРСТВЕННАЯ АКАДЕМИЯ»

«УТВЕРЖДАЮ»  
Проректор по учебной работе \_\_\_\_\_ Г.Ю. Нагорная  
«25» \_\_\_\_\_



РАБОЧАЯ ПРОГРАММА ДИСЦИПЛИНЫ

Сопrotивление материалов

Уровень образовательной программы \_\_\_\_\_ бакалавриат \_\_\_\_\_

Направление подготовки \_\_\_\_\_ 15.03.02 Технологические машины и оборудование \_\_\_\_\_

Направленность (профиль) \_\_\_\_\_ Машины и аппараты пищевых производств \_\_\_\_\_

Форма обучения \_\_\_\_\_ очная (заочная) \_\_\_\_\_

Срок освоения ООП \_\_\_\_\_ 4 года (4 года 9 месяцев) \_\_\_\_\_

Институт \_\_\_\_\_ Инженерный \_\_\_\_\_

Кафедра разработчик РПД \_\_\_\_\_ Общепрофессиональные и естественнонаучные дисциплины \_\_\_\_\_

Выпускающая кафедра \_\_\_\_\_ Технологические машины и переработка материалов \_\_\_\_\_

Начальник  
учебно-методического управления \_\_\_\_\_ Семенова Л.У.

Директор института \_\_\_\_\_ Клинецвич Р.И.

Заведующий выпускающей кафедрой \_\_\_\_\_ Боташев А.Ю.

Черкесск, 2020

## СОДЕРЖАНИЕ

|  |           |
|--|-----------|
| <b>1. Цели освоения дисциплины.....</b>  | <b>4</b>  |
| <b>2. Место дисциплины в структуре образовательной программы.....</b>  | <b>4</b>  |
| <b>3. Планируемые результаты обучения по дисциплине .....</b>  | <b>6</b>  |
| <b>4. Структура и содержание дисциплины.....</b>   | <b>8</b>  |
| 4.1. Объем дисциплины и виды работы.....   | 8         |
| 4.2. Содержание дисциплины.....  | 9         |
| 4.2.1. Разделы (темы) дисциплины, виды деятельности и формы контроля.....                                      | 9         |
| 4.2.2. Лекционный курс.....  | 10        |
| 4.2.3. Лабораторный практикум.....   | 14        |
| 4.2.4. Практические занятия.....   | 14        |
| 4.3. Самостоятельная работа обучающегося.....  | 18        |
| <b>5. Перечень учебно-методического обеспечения для самостоятельной работы обучающихся по дисциплине .....</b> | <b>20</b> |
| <b>6. Образовательные технологии.....</b>  | <b>25</b> |
| <b>7. Учебно-методическое и информационное обеспечение дисциплины.....</b>                                     | <b>27</b> |
| 7.1. Перечень основной и дополнительной литературы.....  | 27        |
| 7.2. Перечень ресурсов информационно-телекоммуникационной сети «Интернет».....                                 | 28        |
| 7.3. Информационные технологии.....  | 28        |
| <b>8. Материально-техническое обеспечение дисциплины.....</b>  | <b>29</b> |
| 8.1. Требования к аудиториям (помещениям, местам) для проведения занятий... ..                                 | 29        |
| 8.2. Требования к оборудованию рабочих мест преподавателя и обучающихся... ..                                  | 30        |
| 8.3. Требования к специализированному оборудованию.....  | 30        |
| <b>9. Особенности реализации дисциплины для инвалидов и лиц с ограниченными возможностями здоровья.....</b>    | <b>30</b> |
| <b>Приложение 1. Фонд оценочных средств.....</b>   | <b>31</b> |
| <b>Приложение 2. Аннотация дисциплины.....</b>   | <b>77</b> |

## 1. ЦЕЛИ ОСВОЕНИЯ ДИСЦИПЛИНЫ

Целями освоения дисциплины «Соппротивление материалов» являются:

- изучение обучающимися принципов сопротивления конструкционных материалов, принципов статических расчетов конструкций и их элементов, овладение методами построения и исследования механико-математических моделей типовых элементов конструкций, формирование устойчивых навыков по применению инженерных методов расчета типовых элементов конструкций и сооружений на прочность, жесткость и устойчивость.

При этом *задачами* дисциплины являются:

- Изучение основных законов и принципов дисциплины «Соппротивление материалов», теоретических основ инженерных методов расчета типовых элементов конструкций на прочность, жесткость и устойчивость.

- Формирование умения составлять модели прочностной надежности типовых элементов, на основе этих моделей проводить рациональный выбор материала и размеров элементов конструкций.

- Умение оценивать прочностные свойства и деформативную способность материалов и элементов конструкций.

-Ознакомление с основными экспериментальными методами исследования напряженно-деформированного состояния конструкций.

## 2. МЕСТО ДИСЦИПЛИНЫ В СТРУКТУРЕ ОБРАЗОВАТЕЛЬНОЙ ПРОГРАММЫ

2.1. Дисциплина «Соппротивление материалов» относится к базовой части дисциплин профессионального цикла по направлению подготовки 15.03.02 «Технологические машины и оборудование» и имеет тесную связь с другими дисциплинами. Курс «Соппротивление материалов» базируется на дисциплинах: высшая математика, физика, теоретическая механика. Обучающиеся должны владеть: основами векторной алгебры, начертательной и аналитической геометрии; владеть основами дифференциального исчисления, правилами дифференцирования; владеть интегральным исчислением, иметь навыки интегрирования дифференциальных уравнений.

На материале курса «Соппротивление материалов » базируются такие общеинженерные дисциплины, как «Детали машин», «Расчеты и конструирование машин и аппаратов пищевых производств». В ходе изучения курса обучающийся должен получить представление о предмете «Соппротивление материалов», возможностях её аппарата и границах применимости её моделей, а также о междисциплинарных связях с другими естественнонаучными и специальными дисциплинами

Изучение курса «Соппротивление материалов» даёт цельное представление о использовании методов сопротивления материалов при расчете сложных механических конструкций и способствует формированию единой системы фундаментальных инженерных знаний. Наличие такой системы знаний позволит будущему бакалавру научно анализировать проблемы в его профессиональной области, в том числе связанные с созданием новых механических конструкций; успешно решать разнообразные научно-технические задачи, используя современные образовательные и информационные технологии, самостоятельно овладевать новой информацией, с которой ему придётся столкнуться в производственной и научной деятельности. Таким образом, курс «Соппротивление материалов» является важнейшей в учебном процессе дисциплиной, закладывающей фундамент в формирование теоретических и инженерных знаний для обучающихся направления подготовки 15.03.02 «Технологические машины и оборудование».

2.2. В таблице приведены предшествующие и последующие дисциплины, направленные на формирование компетенций дисциплины в соответствии с матрицей компетенций ОП.

**Предшествующие и последующие дисциплины,  
направленные на формирование компетенций**

| №<br>п/п | Предшествующие дисциплины                            | Последующие дисциплины                                  |
|----------|--|---|
| 1        | Б1.Б.12 Математика<br>Б1.Б.17 Теоретическая механика | Б1.Б.19.2 Детали машин<br>Б1.Б.24 Основы проектирования |

### 3. ПЛАНИРУЕМЫЕ РЕЗУЛЬТАТЫ ОБУЧЕНИЯ

Планируемые результаты освоения образовательной программы (ОП) – компетенции обучающихся определяются требованиями стандарта по направлению подготовки (специальности) и формируются в соответствии с матрицей компетенций ОП

| № п/п | Номер/ индекс компетенции | Наименование компетенции (или ее части)  | В результате изучения дисциплины обучающиеся должны:   |
|-------|---------------------------|--|--|
| 1     | 2                         | 3  | 4  |
| 1.    | ПК-5                      | Способность принимать участие в работах по расчету и проектированию деталей и узлов машиностроительных конструкций в соответствии с техническими заданиями и использованием стандартных средств автоматизации проектирования | <p><b>Знать:</b> - основные законы механики и границы их применения;<br/> - основные методы исследования нагрузок, перемещений и напряженно деформированного состояния в элементах конструкций, механических систем;<br/> - основные понятия и гипотезы сопротивления материалов, основные механические характеристики материала;<br/> - методы определения напряжений и перемещений для основных видов нагружения;<br/> - схемы физических моделей материалов, элементов конструкции, закреплений, модели нагрузки механических систем;<br/> - показатели прочности, жесткости, устойчивости;<br/> - критерии пластичности, разрушения; прочности при циклических нагружениях механических систем;<br/> - средства рационального проектирования простейших механических систем.<br/> Шифр 3 (ПК-5) -1</p> <p><b>Уметь:</b> - составлять механико-математические модели типовых элементов конструкции механических систем;<br/> - оценивать прочностную надежность элементов конструкций;<br/> - использовать математи-ческие методы и модели при проведении расчетов на прочность, жесткость и устойчивость механических систем;<br/> - выделять конкретное физическое содержание в прикладных задачах будущей профессиональной деятельности;<br/> - использовать методы статики, кинематики и динамики для анализа элементов механических систем;<br/> - использовать возможности вычислительной техники и программного обеспечения при проведении расчетов элементов механических систем на прочность, жесткость и устойчивость.<br/> Шифр: У (ПК-5) -1</p> <p><b>Владеть:</b><br/> – инженерными методами расчета типовых элементов конструкций на прочность, жесткость, устойчивость и основами проектных расчетов элементов конструкций механических систем;<br/> - методами математического анализа для описания напряженного состояния различных</p> |

|    |       |  |   |
|----|-------|--|---|
|    |       |  | элементов конструкций механических систем.<br>Шифр: В (ПК-5) -1   |
| 2. | ПК-16 | Умение применять методы стандартных испытаний по определению физико-механических свойств и технологических показателей используемых материалов и готовых изделий   | <p><b>Знать:</b> - основные методы стандартных испытаний по определению физико-механических свойств и технологических показателей используемых материалов и готовых изделий<br/>Шифр 3 (ПК-16) -1</p> <p><b>Уметь:</b><br/>- использовать методы сопротивления материалов при выборе методов испытаний по определению физико-механических свойств и технологических показателей используемых материалов и готовых изделий<br/>Шифр: У (ПК-16) -1</p> <p><b>Владеть:</b> - методами инженерного анализа при выборе методов испытаний по определению физико-механических свойств и технологических показателей используемых материалов и готовых изделий<br/>Шифр: В (ПК-16) -1</p>   |
| 3. | ОПК-5 | Способность решать стандартные задачи профессиональной деятельности на основе информационной и библиографической культуры с применением информационно-коммуникационных технологий и с учетом основных требований информационной безопасности | <p><b>Знать:</b> - основные законы механики и границы их применения;<br/>- основные информационные технологии и требования информационной безопасности при решении задач сопротивления материалов;<br/>- основные понятия и гипотезы сопротивления материалов, основные механические характеристики материала;<br/>- методы определения напряжений и перемещений для основных видов нагружения;<br/>- средства рационального проектирования простейших механических систем.<br/>Шифр: 3 (ОПК-5) -1</p> <p><b>Уметь:</b> - составлять механико-математические модели типовых элементов конструкции механических систем;<br/>- использовать основные информационные технологии и требования информационной безопасности при решении задач сопротивления материалов;<br/>- использовать математические методы и модели при проведении расчетов на прочность, жесткость и устойчивость механических систем;<br/>- использовать возможности вычислительной техники и программного обеспечения при проведении расчетов элементов механических систем на прочность, жесткость и устойчивость.<br/>Шифр: У (ОПК-5) -1</p> <p><b>Владеть:</b><br/>- инженерными методами расчета типовых элементов конструкций на прочность, жесткость, устойчивость и основами проектных расчетов элементов конструкций механических систем;<br/>- основными методами информационных технологий и требованиями информационной безопасности при решении стандартных задач сопротивления материалов.<br/>Шифр: В (ОПК-5) -1</p> |

#### 4. СТРУКТУРА И СОДЕРЖАНИЕ ДИСЦИПЛИНЫ

##### 4.1. ОБЪЕМ ДИСЦИПЛИНЫ И ВИДЫ РАБОТЫ

| Вид работы   |                           | Всего часов | Семестры* |       |
|--|---------------------------|-------------|-----------|-------|
|  |                           |             | № 3       | №4    |
|  |                           |             | часов     | часов |
| 1  | 2                         | 3           | 4         |       |
| <b>Аудиторная контактная работа (всего)</b>                |                           | 108         | 54        | 54    |
| В том числе:   |                           |             |           |       |
| Лекции (Л)   |                           | 54          | 36        | 18    |
| Практические занятия (ПЗ), Семинары (С)                    |                           | 36          | 18        | 18    |
| Лабораторные работы (ЛР)                                   |                           | 18          |           | 18    |
| <b>Внеаудиторная контактная работа</b>                     |                           | 7,7         | 3,7       | 4     |
| В том числе индивидуальные и групповые консультации        |                           | 7,7         | 3,7       | 4     |
| <b>Самостоятельная работа обучающегося (СРО)** (всего)</b> |                           | 64          | 14        | 50    |
| Работа с книжными и электронными источниками               |                           | 21          | 4         | 17    |
| Подготовка к практическим занятиям. Выполнение РГР.        |                           | 22          | 6         | 16    |
| Самостоятельная подготовка к тестовому контролю.           |                           | 21          | 4         | 17    |
| <b>Промежуточная аттестация</b>                            | Зачет                     | 3(0,3)      | 3(0,3)    |       |
|  | Экзамен (Э), в том числе: | Э(36)       |           | Э(36) |
|  | Прием экз., час.          | 0,5         |           | 0,5   |
|  | Консультация, час.        | 2           |           | 2     |
|  | СРО, час.                 | 33,5        |           | 33,5  |
| <b>ИТОГО: Общая трудоемкость</b>                           | <b>часов</b>              | 216         | 72        | 144   |
|  | <b>зач. ед.</b>           | 6           | 2         | 4     |

## 4.2. СОДЕРЖАНИЕ ДИСЦИПЛИНЫ

### 4.2.1. Разделы (темы) дисциплины, виды деятельности и формы контроля

| № п/п | № семестра | Наименование раздела (темы) дисциплины                | Виды деятельности, включая самостоятельную работу обучающихся (в часах) |    |    |     |        | Формы текущей и промежуточной аттестации     |
|-------|------------|---|---|----|----|-----|--------|--|
|       |            |   | Л   | ЛР | ПЗ | СРО | все го |  |
| 1     | 2          | 3   | 4   | 5  | 6  | 7   | 8      | 9  |
| 1.    | 3          | Тема 1. Основные понятия. Метод сечений.              | 4   |    | 2  | 1   | 7      | контрольные вопросы, РГР, тестовый контроль. |
| 2.    | 3          | ТЕМА 2. Центральное растяжение-сжатие                 | 4   |    | 2  | 1   | 7      | контрольные вопросы, РГР, тестовый контроль. |
| 3.    | 3          | ТЕМА3. Сдвиг  | 4   |    | 2  | 1   | 7      | контрольные вопросы, РГР, тестовый контроль. |
| 4.    | 3          | ТЕМА 4. Геометрические характеристики сечений.        | 4   |    | 2  | 1   | 7      | контрольные вопросы, РГР, тестовый контроль. |
| 5.    | 3          | ТЕМА 5. Прямой поперечный изгиб                       | 4   |    | 2  | 2   | 8      | контрольные вопросы, РГР, тестовый контроль. |
| 6.    | 3          | Тема 6. Кручение.                                     | 4   |    | 2  | 2   | 8      | контрольные вопросы, РГР, тестовый контроль. |
| 7.    | 3          | Тема 7. Косой изгиб, внецентренное растяжение-сжатие. | 6   |    | 3  | 3   | 12     | контрольные вопросы, РГР, тестовый контроль. |
| 8.    | 3          | Тема 8. Элементы проектирования простейших систем.    | 6   |    | 3  | 3   | 12     | контрольные вопросы, РГР, тестовый контроль. |
| 9     | 3          | Внеаудиторная контактная работа                       |   |    |    |     | 3,7    | индивидуальные и групповые консультации      |
| 10    | 3          | Промежуточная аттестация                              |   |    |    |     | 0,3    | <b>Зачет</b>                                 |
| 11    | 3          | <b>Итого в семестре</b>                               | 36  |    | 18 | 14  | 72     |  |



|     |   |   |    |    |    |    |     |  |
|-----|---|---|----|----|----|----|-----|--|
| 12. | 4 | Тема 9. Расчет статически определимых стержневых систем.                | 3  | 4  | 2  | 7  | 16  | контрольные вопросы, РГР, тестовый контроль. |
| 13. | 4 | Тема 10. Анализ напряженного и деформированного состояния в точке тела. | 3  | 4  | 2  | 7  | 15  | контрольные вопросы, РГР, тестовый контроль. |
| 14. | 4 | Тема 11. Сложное сопротивление, расчет по теориям прочности             | 2  | 6  | 3  | 6  | 19  | контрольные вопросы, РГР, тестовый контроль. |
| 15. | 4 | Тема 12. Устойчивость стержней.   | 2  |    | 3  | 6  | 13  | контрольные вопросы, РГР, тестовый контроль. |
| 16. | 4 | Тема 13. Продольно-поперечный изгиб.                                    | 2  | 4  | 2  | 6  | 14  | контрольные вопросы, РГР, тестовый контроль. |
| 17. | 4 | Тема 14. Расчет движущихся с ускорением элементов конструкций.          | 2  |    | 2  | 6  | 10  | контрольные вопросы, РГР, тестовый контроль. |
| 18. | 4 | Тема 15. Удар.  | 2  |    | 2  | 6  | 10  | контрольные вопросы, РГР, тестовый контроль. |
| 19. | 4 | Тема 16. Сопротивление усталости.                                       | 2  |    | 2  | 6  | 10  | контрольные вопросы, РГР, тестовый контроль. |
| 20  |   | Внеаудиторная контактная работа   |    |    |    |    | 4   | индивидуальные и групповые консультации      |
| 21  |   | Промежуточная аттестация  |    |    |    |    | 36  | Экзамен                                      |
| 22  |   | <b>Итого в семестре</b>   | 18 | 18 | 18 | 50 | 144 |  |
| 23  |   | <u>Всего за год</u>   | 54 | 18 | 36 | 64 | 216 |  |

#### 4.2.2. Лекционный курс

| № п/п | Наименование раздела (темы) дисциплины                       | Наименование темы лекции            | Содержание лекции   | Всего часов |
|-------|--|-------------------------------------|---|-------------|
| 1     | 2  | 3                                   | 4   | 5           |
| 1.    | Принципы сопротивления материалов при статическом нагружении | Основные понятия.<br>Метод сечений. | 1. История развития науки о сопротивлении материалов<br>2. Наука о сопротивлении материалов | 4           |

|  |  |   |   |
|--|--|---|---|
|  |  | 3. Силы внешние и внутренние<br>4. Понятие о деформациях и напряжении<br>5. Метод сечений   |   |
|  | Центральное растяжение-сжатие          | 1. Напряжения и деформации при растяжении и сжатии. Закон Гука. Понятие о допустимом напряжении. Три рода задач<br>2. Поперечная деформация. Коэффициент Пуассона<br>Расчет бруса с учетом собственного веса Брус равного сопротивления   | 6 |
|  | Сдвиг                                  | 1. Сдвиг. Закон Гука при сдвиге. Напряжение при сдвиге<br>2. Потенциальная энергия при сдвиге<br>3. Срез<br>4. Допускаемые напряжения при сдвиге. Условие прочности<br>5. Смятие<br>6. Расчет заклепочных соединений<br>Расчет сварных соединений   | 4 |
|  | Геометрические характеристики сечений. | 1. Статические моменты площади. Центр тяжести площади<br>2. Моменты инерции плоских фигур<br>3. Формулы перехода для моментов инерции при параллельном переносе осей<br>4. Моменты инерции простейших геометрических фигур<br>5. Формулы преобразования моментов инерции при повороте осей на угол $\alpha$<br>6. Главные оси. Главные моменты инерции<br>Радиус инерции.<br>7. Моменты сопротивления | 4 |

|    |   |  |   |   |
|----|---|--|---|---|
|    |   | <p>Прямой поперечный изгиб</p>                       | <p>1. Понятие о поперечном изгибе. Внешние силы, действующие на балки, опоры и опорные реакции<br/> 2. Чистый изгиб. Поперечная сила и изгибающий момент<br/> 3. Дифференциальная зависимость между поперечной силой <math>Q</math> изгибающим моментом <math>M</math> и распределенной нагрузкой <math>q</math><br/> 4. Определение касательных напряжений при поперечном изгибе балки прямоугольного сечения (формула Д. И. Журавского). Условие прочности<br/> 5. Построение эпюр поперечных сил и изгибающих моментов<br/> 5. Многопролетные статически определимые балки</p> | 4 |
|    |   | <p>Кручение.</p>                                     | <p>1. Понятие о кручении<br/> 2. Напряжения и деформации при кручении<br/> 3. Расчет брусков круглого поперечного сечения на прочность и жесткость<br/> 5. Кручение стержней некруглого поперечного сечения<br/> 6. Потенциальная энергия при кручении</p>  | 4 |
| 2. | <p>Сложное сопротивление.<br/> Стержневые системы</p> | <p>Косой изгиб, внецентренное растяжение-сжатие.</p> | <p>1. Косой изгиб<br/> 2. Определение перемещений при косом изгибе<br/> 3. Внецентренное сжатие или растяжение<br/> 4. Понятие о ядре сечения<br/> 5. Совместное действие изгиба и кручения</p>   | 6 |
|    |   | <p>Элементы проектирования простейших систем.</p>    | <p>1. Критерии рациональности конструкции системы.<br/> 2. Проектирование систем, работающих на растяжение-сжатие<br/> 3. Рациональное проектирование балок</p>   | 4 |

|    |  |  |  |    |
|----|--|--|--|----|
|    |  | Расчет статически определимых стержневых систем.               | 1.Связи в стержневых системах<br>2.ВСФ и напряжения в поперечных сечениях статически определимых стержневых систем<br>3.Расчет перемещений в плоских стержневых системах   | 4  |
|    |  | Итого за 3 семестр   |  | 36 |
|    |  | Анализ напряженного и деформированного состояния в точке тела. | 1.Напряженное состояние в точке твердого тела<br>2.Линейное напряженное состояние<br>3.Плоское напряженное состояние<br>4.Объемное напряженное состояние<br>5.Определение главных напряжений (случай плоского напряженного состояния)<br>6.Обобщенный закон Гука в общем случае напряженного состояния | 4  |
|    |  | Сложное сопротивление, расчет по теориям прочности             | 1.Состояние вопроса<br>2.Понятие о закономерностях деформирования и разрушения материала<br>3.Классические теории прочности<br>4.Обобщенная теория предельных состояний (теория Мора)  | 4  |
| 3. | Устойчивость. Динамическое действие нагрузок | Устойчивость стержней.   | 1.Понятие об устойчивом и неустойчивом равновесиях стержня. Критическая сила<br>2.Формула Эйлера для определения критической силы  | 2  |
|    |  | Продольно-поперечный изгиб.                                    | 1.Характеристики продольно-поперечного изгиба<br>2.Определение прогибов, напряжений и запаса прочности при продольно-поперечном изгибе   | 2  |
|    |  | Расчет движущихся с ускорением элементов конструкций.          | 1.Силы инерции. Принцип Даламбера<br>2.Напряжение в деталях конструкции, движущихся поступательно<br>3.Расчет троса  | 2  |

|                    |                     |                          |  |           |
|--------------------|---------------------|--------------------------|--|-----------|
|                    |                     |                          | грузоподъемного устройства<br>4. Расчет равномерно вращающихся систем  |           |
|                    |                     | Удар.                    | 1. Понятие удара и его характеристики<br>2. Удар по системе без учета массы<br>3. Удар по системе с массой в точке удара<br>4. Проектирование систем при ударе | 2         |
|                    |                     | Сопротивление усталости. | 1. Цикл напряжений<br>2. Предел выносливости материала<br>3. Факторы, влияющие на предел выносливости<br>4. Коэффициент запаса усталостной прочности           | 2         |
| Итого за 4 семестр |                     |                          |  | 18        |
| 4.                 | <b>ИТОГО часов:</b> |                          |  | <b>54</b> |

#### 4.2.3. Лабораторный практикум

| № п/п         | № семестра | Наименование раздела дисциплины   | Наименование лабораторных работ                    | Всего часов |
|---------------|------------|---|--|-------------|
| 1             | 2          | 3   | 4  | 5           |
| 1             | 4          | Тема 9. Расчет статически определимых стержневых систем.                | Определение механических характеристик металлов.   | 4           |
| 2             | 4          | Тема 10. Анализ напряженного и деформированного состояния в точке тела. | Определение касательных напряжений.                | 4           |
| 3             | 4          | Тема 11. Сложное сопротивление, расчет по теориям прочности             | Определение линейных перемещений и углов поворота. | 6           |
| 4             | 4          | Тема 13. Продольно-поперечный изгиб.                                    | Исследование деформаций бруса при косом изгибе.    | 4           |
| <b>ИТОГО:</b> |            |   |  | <b>18</b>   |

#### 4.2.4. Практические занятия

| № п/п | Наименование раздела дисциплины                              | Наименование практического занятия  | Содержание практического занятия   | Всего часов |
|-------|--|-------------------------------------|--|-------------|
| 1     | 2  | 3                                   | 4  | 5           |
| 1.    | Принципы сопротивления материалов при статическом нагружении | Основные понятия.<br>Метод сечений. | 1. История развития науки о сопротивлении материалов<br>2. Наука о сопротивлении | 2           |

|  |  |  |   |
|--|--|--|---|
|  |  | <p>материалов</p> <p>3.Силы внешние и внутренние</p> <p>4. Понятие о деформациях и напряжении</p> <p>5. Метод сечений</p>  |   |
|  | Центральное растяжение-сжатие          | <p>1. Напряжения и деформации при растяжении и сжатии. Закон Гука. Понятие о допуске напряжении. Три рода задач</p> <p>2. Поперечная деформация. Коэффициент Пуассона</p> <p>Расчет бруса с учетом собственного веса Брус равного сопротивления</p>  | 2 |
|  | Сдвиг                                  | <p>1.Сдвиг. Закон Гука при сдвиге. Напряжение при сдвиге</p> <p>2. Потенциальная энергия при сдвиге</p> <p>3.Срез</p> <p>4. Допускаемые напряжения при сдвиге. Условие прочности</p> <p>5.Смятие</p> <p>6.Расчет заклепочных соединений</p> <p>Расчет сварных соединений</p>   | 2 |
|  | Геометрические характеристики сечений. | <p>1.Статические моменты площади. Центр тяжести площади</p> <p>2.Моменты инерции плоских фигур</p> <p>3. Формулы перехода для моментов инерции при параллельном переносе осей</p> <p>4.Моменты инерции простейших геометрических фигур</p> <p>5.Формулы преобразования моментов инерции при повороте осей на угол <math>\alpha</math></p> <p>6.Главные оси. Главные моменты инерции</p> <p>Радиус инерции.</p> <p>7..Моменты сопротивления</p> | 2 |

|    |   |  |   |    |
|----|---|--|---|----|
|    |   | <p>Прямой поперечный изгиб</p>                       | <p>1. Понятие о поперечном изгибе. Внешние силы, действующие на балки, опоры и опорные реакции<br/> 2. Чистый изгиб. Поперечная сила и изгибающий момент<br/> 3. Дифференциальная зависимость между поперечной силой <math>Q</math> изгибающим моментом <math>M</math> и распределенной нагрузкой <math>q</math><br/> 4. Определение касательных напряжений при поперечном изгибе балки прямоугольного сечения (формула Д. И. Журавского). Условие прочности<br/> 5. Построение эпюр поперечных сил и изгибающих моментов<br/> 5. Многопролетные статически определимые балки</p> | 2  |
|    |   | <p>Кручение.</p>                                     | <p>1. Понятие о кручении<br/> 2. Напряжения и деформации при кручении<br/> 3. Расчет брусков круглого поперечного сечения на прочность и жесткость<br/> 5. Кручение стержней некруглого поперечного сечения<br/> 6. Потенциальная энергия при кручении</p>  | 2  |
| 2. | <p>Сложное сопротивление.<br/> Стержневые системы</p> | <p>Косой изгиб, внецентренное растяжение-сжатие.</p> | <p>1. Косой изгиб<br/> 2. Определение перемещений при косом изгибе<br/> 3. Внецентренное сжатие или растяжение<br/> 4. Понятие о ядре сечения<br/> 5. Совместное действие изгиба и кручения</p>   | 2  |
|    |   | <p>Элементы проектирования простейших систем.</p>    | <p>1. Критерии рациональности конструкции системы.<br/> 2. Проектирование систем, работающих на растяжение-сжатие<br/> 3. Рациональное проектирование балок</p>   | 2  |
|    |   | Итого за 3 семестр                                   |   | 18 |

|    |  |  |  |   |
|----|--|--|--|---|
|    |  | Расчет статически определимых стержневых систем.               | 1.Связи в стержневых системах<br>2.ВСФ и напряжения в поперечных сечениях статически определимых стержневых систем<br>3.Расчет перемещений в плоских стержневых системах   | 2 |
|    |  | Анализ напряженного и деформированного состояния в точке тела. | 1.Напряженное состояние в точке твердого тела<br>2.Линейное напряженное состояние<br>3.Плоское напряженное состояние<br>4.Объемное напряженное состояние<br>5.Определение главных напряжений (случай плоского напряженного состояния)<br>6.Обобщенный закон Гука в общем случае напряженного состояния | 2 |
|    |  | Сложное сопротивление, расчет по теориям прочности             | 1.Состояние вопроса<br>2.Понятие о закономерностях деформирования и разрушения материала<br>3.Классические теории прочности<br>4.Обобщенная теория предельных состояний (теория Мора)  | 2 |
| 3. | Устойчивость. Динамическое действие нагрузок | Устойчивость стержней.   | 1.Понятие об устойчивом и неустойчивом равновесиях стержня. Критическая сила<br>2.Формула Эйлера для определения критической силы  | 4 |
|    |  | Продольно-поперечный изгиб.                                    | 1.Характеристики продольно-поперечного изгиба<br>2.Определение прогибов, напряжений и запаса прочности при продольно-поперечном изгибе   | 4 |
|    |  | Расчет движущихся с ускорением элементов конструкций.          | 1.Силы инерции. Принцип Даламбера<br>2.Напряжение в деталях конструкции, движущихся поступательно<br>3.Расчет троса грузоподъемного устройства   | 4 |



|                    |                     |                          |  |           |
|--------------------|---------------------|--------------------------|--|-----------|
|                    |                     |                          | 4. Расчет равномерно вращающихся систем  |           |
|                    |                     | Удар.                    | 1. Понятие удара и его характеристики<br>2. Удар по системе без учета массы<br>3. Удар по системе с массой в точке удара<br>4. Проектирование систем при ударе | 4         |
|                    |                     | Сопротивление усталости. | 1. Цикл напряжений<br>2. Предел выносливости материала<br>3. Факторы, влияющие на предел выносливости<br>4. Коэффициент запаса усталостной прочности           | 2         |
| Итого за 4 семестр |                     |                          |  | 18        |
| 4.                 | <b>ИТОГО часов:</b> |                          |  | <b>36</b> |

#### 4.3. САМОСТОЯТЕЛЬНАЯ РАБОТА ОБУЧАЮЩЕГОСЯ

| № п/п            | Наименование темы дисциплины           | № п/п | Виды СРО   | Всего часов |
|------------------|--|-------|--|-------------|
| 1                | 2                                      | 3     | 4  | 5           |
| <b>Семестр 3</b> |  |       |  |             |
| 1.               | Основные понятия.<br>Метод сечений.    | 1.1.  | Работа с книжными и электронными источниками           | 0,3         |
|                  |  | 1.2.  | Подготовка к практическим занятиям.<br>Выполнение РГР. | 0,4         |
|                  |  | 1.3.  | Самостоятельная подготовка к тестовому контролю.       | 0,3         |
| 2.               | Центральное растяжение-сжатие          | 2.1.  | Работа с книжными и электронными источниками           | 0,3         |
|                  |  | 2.2.  | Подготовка к практическим занятиям.<br>Выполнение РГР. | 0,4         |
|                  |  | 2.3.  | Самостоятельная подготовка к тестовому контролю.       | 0,3         |
| 3.               | Сдвиг                                  | 3.1.  | Работа с книжными и электронными источниками           | 0,3         |
|                  |  | 3.2.  | Подготовка к практическим занятиям.<br>Выполнение РГР. | 0,4         |
|                  |  | 3.3.  | Самостоятельная подготовка к тестовому контролю.       | 0,3         |
| 4.               | Геометрические характеристики сечений. | 4.1.  | Работа с книжными и электронными источниками           | 0,3         |
|                  |  | 4.2.  | Подготовка к практическим занятиям.<br>Выполнение РГР. | 0,4         |
|                  |  | 4.3.  | Самостоятельная подготовка к тестовому контролю.       | 0,3         |
| 5.               | Прямой поперечный изгиб                | 5.1.  | Работа с книжными и электронными источниками           | 0,6         |
|                  |  | 5.2.  | Подготовка к практическим занятиям.                    | 0,8         |

|                                |  |       |   |     |
|--------------------------------|--|-------|---|-----|
|                                |  |       | Выполнение РГР.                                     |     |
|                                |  | 5.3   | Самостоятельная подготовка к тестовому контролю.    | 0,6 |
| 6.                             | Кручение   | 6.1.  | Работа с книжными и электронными источниками        | 0,6 |
|                                |  | 6.2   | Подготовка к практическим занятиям. Выполнение РГР. | 0,8 |
|                                |  | 6.3   | Самостоятельная подготовка к тестовому контролю.    | 0,6 |
| 7.                             | Косой изгиб, внецентренное растяжение-сжатие.                  | 7.1.  | Работа с книжными и электронными источниками        | 0,8 |
|                                |  | 7.2   | Подготовка к практическим занятиям. Выполнение РГР. | 1,4 |
|                                |  | 7.3   | Самостоятельная подготовка к тестовому контролю.    | 0,8 |
| 8.                             | Элементы проектирования простейших систем.                     | 8.1.  | Работа с книжными и электронными источниками        | 0,8 |
|                                |  | 8.2   | Подготовка к практическим занятиям. Выполнение РГР. | 1,4 |
|                                |  | 8.3   | Самостоятельная подготовка к тестовому контролю.    | 0,8 |
| <b>ИТОГО часов в семестре:</b> |  |       |   | 14  |
| <b>Семестр 4</b>               |  |       |   |     |
| 9.                             | Расчет статически определимых стержневых систем.               | 9.1.  | Работа с книжными и электронными источниками        | 2,3 |
|                                |  | 9.2   | Подготовка к практическим занятиям. Выполнение РГР. | 2,4 |
|                                |  | 9.3   | Самостоятельная подготовка к тестовому контролю.    | 2,3 |
| 10.                            | Анализ напряженного и деформированного состояния в точке тела. | 10.1. | Работа с книжными и электронными источниками        | 2,1 |
|                                |  | 10.2  | Подготовка к практическим занятиям. Выполнение РГР. | 2,8 |
|                                |  | 10.3  | Самостоятельная подготовка к тестовому контролю.    | 2,1 |
| 11                             | Сложное сопротивление, расчет по теориям прочности             | 11.1. | Работа с книжными и электронными источниками        | 2,1 |
|                                |  | 11.2  | Подготовка к практическим занятиям. Выполнение РГР. | 1,8 |
|                                |  | 11.3  | Самостоятельная подготовка к тестовому контролю.    | 2,1 |
| 12                             | Устойчивость стержней.   | 12.1. | Работа с книжными и электронными источниками        | 2,1 |
|                                |  | 12.2  | Подготовка к практическим занятиям. Выполнение РГР. | 1,8 |
|                                |  | 12.3  | Самостоятельная подготовка к тестовому контролю.    | 2,1 |
| 13                             | Продольно-поперечный изгиб.                                    | 13.1. | Работа с книжными и электронными источниками        | 2,1 |
|                                |  | 13.2  | Подготовка к практическим занятиям. Выполнение РГР. | 1,8 |

|                               |   |       |   |     |
|-------------------------------|---|-------|---|-----|
|                               |   | 13.3  | Самостоятельная подготовка к тестовому контролю.    | 2,1 |
| 14                            | Расчет движущихся с ускорением элементов конструкций. | 14.1. | Работа с книжными и электронными источниками        | 2,1 |
|                               |   | 14.2  | Подготовка к практическим занятиям. Выполнение РГР. | 1,8 |
|                               |   | 14.3  | Самостоятельная подготовка к тестовому контролю.    | 2,1 |
| 15                            | Удар.   | 15.1. | Работа с книжными и электронными источниками        | 2,1 |
|                               |   | 15.2  | Подготовка к практическим занятиям. Выполнение РГР. | 1,8 |
|                               |   | 15.3  | Самостоятельная подготовка к тестовому контролю.    | 2,1 |
| 16                            | Сопротивление усталости.                              | 16.1. | Работа с книжными и электронными источниками        | 2,1 |
|                               |   | 16.2  | Подготовка к практическим занятиям. Выполнение РГР. | 1,8 |
|                               |   | 16.3  | Самостоятельная подготовка к тестовому контролю.    | 2,1 |
| <b>ИТОГО часов в семестре</b> |   |       |   | 50  |
| <b>ВСЕГО часов:</b>           |   |       |   | 64  |

## **5. ПЕРЕЧЕНЬ УЧЕБНО-МЕТОДИЧЕСКОГО ОБЕСПЕЧЕНИЯ ДЛЯ САМОСТОЯТЕЛЬНОЙ РАБОТЫ ОБУЧАЮЩИХСЯ ПО ДИСЦИПЛИНЕ**

### **5.1. Методические указания для подготовки магистрантов к лекционным занятиям**

Лекция является главным звеном дидактического цикла обучения. Ее цель – формирование у обучающихся ориентировочной основы для последующего усвоения учебного материала.

В ходе лекции преподаватель, применяя методы устного изложения и показа, передает магистрантам знания по основным, фундаментальным вопросам изучаемой дисциплины.

Назначение лекции состоит в том, чтобы доходчиво, убедительно и доказательно раскрыть для обучающихся основные теоретические положения изучаемой науки, нацелить обучаемых на наиболее важные вопросы, темы, разделы дисциплины, дать им установку и оказать помощь в овладении научной методологией (методами, способами, приемами) получения необходимых знаний и применения их на практике.

Одним из неоспоримых достоинств лекции является то, что новизна излагаемого материала соответствует моменту ее чтения, в то время как положения учебников, учебных пособий относятся к году их издания. Кроме того, на лекции личное общение преподавателя с обучающимися предоставляет большие возможности для реализации воспитательных целей.

При подготовке к лекционным занятиям обучающиеся должны ознакомиться с тезисами лекций, предлагаемыми в УМКД, отметить непонятные термины и положения, подготовить вопросы с целью уточнения правильности понимания, попытаться ответить на контрольные вопросы. Обучающимся необходимо приходить на лекцию подготовленным, ведь только в этом случае преподаватель может вести лекцию в интерактивном режиме, что способствует повышению эффективности лекционных занятий.

## Формы лекционного занятия

Вводная лекция должна давать представление обучающимся о содержании всего курса, его взаимосвязях с другими дисциплинами, раскрывать структуру и логику развития конкретной области науки, техники или культуры.

Методическое решение вводной лекции должно быть направлено на развитие у обучающихся интереса к предмету, создание у них целостного представления о дисциплине, способствующего ее творческому усвоению.

Проблемная лекция отличается от обычной, прежде всего отсутствием монологического, информационного характера сообщения готовых знаний и выводов. Особенность проблемного изложения в том, что преподаватель не все знания дает в готовом виде, а в ходе лекции ставит вопросы, создает проблемные ситуации, направляет внимание обучающихся на их сущность и необходимость решения, добивается вовлечения их в активную учебную деятельность по решению минутных проблем, т.е. проблемная лекция активна, если в ходе ее обеспечивается самостоятельная творческая работа обучающихся контролирующими вопросами, обсуждениями и другими способами.

Обзорная лекция проводится с целью систематизации занятий обучающихся, полученных ими в ходе самостоятельного изучения учебного материала. Основным в обзорной лекции является умение преподавателя так отразить и сгруппировать факты, чтобы в ходе ее проведения обучающиеся логически осмыслили закономерности тех или иных явлений, фактов изученной темы или раздела.

Обобщающая лекция проводится в завершении изучения раздела или темы для закрепления полученных обучающимися знаний. При этом преподаватель вновь выделяет узловые вопросы, широко использует обобщающие таблицы, схемы, алгоритмы, позволяющие выполнить усвоенные знания, умения и навыки в новые связи и зависимости, переводя их на более высоком уровне усвоения, способствуя тем самым применению полученных знаний, умений и навыков в нестандартных и поисково-творческих ситуациях.

Мини-лекция может проводиться преподавателем в начале каждого учебного занятия в течении десяти минут по одному из вопросов изучаемой темы. Мини-лекция может быть использована как занятие творческого уровня, когда обучающийся выступает с самостоятельно подготовленными сообщениями по изучаемой проблеме.

Кино (видео) лекция способствует развитию наглядно-образного мышления у обучающихся. Преподаватель осуществляет подбор необходимых кино-видео материалов по изучаемой теме. Перед началом просмотра кино-видео материалов преподаватель комментирует происходящие на экране события.

Инструктивная лекция проводится с целью организации самостоятельной работы последующей работы обучающихся по углублению, систематизации и обобщению изучаемого материала на практических занятиях. В ходе лекции обучающиеся получают методические рекомендации по работе с литературой, с содержанием темы, выполняют инструктивные задания.

Парная лекция читается двумя преподавателями. Каждый из них играет определённую роль, например, основной докладчик и критик или эксперт.

Лекция – консультация проводится по предварительно сформулированным вопросам обучаемых.

Лекция пресс – конференция сходна с лекцией – консультацией, но проводится с несколькими преподавателями.

Лекция – провокация, или лекция с запланированными ошибками. Формирует у обучающихся умение внимательно слушать, оперативно ориентироваться в информации, анализировать и оценивать её.

Лекция – диалог, где содержание передаётся через серию вопросов, на которые обучающиеся должны отвечать по ходу лекции.

В заключительной лекции необходимо подытожить изученный материал по данной дисциплине в целом, выделив узловые вопросы курса и сосредоточив внимание на практическом значении полученных знаний в дальнейшем обучении обучающихся и их будущей профессиональной деятельности. Специальной дидактической задачей заключительной лекции выступает стимулирование интереса обучающихся к более глубокому дальнейшему изучению соответствующей дисциплины, указание путей и методов самостоятельной работы в данной области.

#### Использование мультимедийных средств обучения на лекционных занятиях

Мультимедийные средства обучения – интерактивные средства, позволяющие одновременно проводить операции с неподвижными изображениями, видеофильмами, анимированными графическими образами, текстом, речевым и звуковым сопровождением.

Требование обеспечения наглядности обучения означает необходимость учета чувственного восприятия изучаемых объектов, их макетов или моделей и их личное наблюдение обучающимися. Требование обеспечения наглядности в случае мультимедийных средств обучения реализуется на принципиально новом, более высоком уровне. Распространение систем виртуальной реальности, позволит в ближайшем будущем говорить не только о наглядности, но и о полисенсорности обучения.

Методические требования к мультимедийным средствам обучения предполагают учет своеобразия и особенности сопротивления материалов, ее понятийного аппарата, особенности методов исследования; возможностей реализации современных методов обработки информации.

Мультимедийные средства обучения, применяемые на лекциях, должны обеспечивать возможность иллюстрации излагаемого материала видеоизображением, анимационными роликами с аудиосопровождением, предоставлять преподавателю средства демонстрации сложных явлений и процессов, визуализации создаваемых на лекции текста, графики, звука.

#### Работа обучающихся на лекционном занятии

Основная задача обучающихся при слушании лекции – учиться мыслить, анализировать, понимать положения, изложенные преподавателем. Режим восприятия материала диктуется лектором. Это создаёт определённые трудности у обучающихся, особенно первого года обучения. Среди наиболее частых ошибок обучающихся - попытка записать каждое услышанное слово или только слуховое восприятие материала.

Ведение конспекта лекций обучающимися наилучшим образом способствует запоминанию услышанного, так как задействовано слуховое, зрительное, кинестетическое

восприятие. Наиболее полезный вид конспективной записи лекции – краткое изложение наиболее важных положений из содержания лекции своими словами с включением пометок, возникающих в ходе осмысления воспринимаемого материала.

При конспектировании лекции необходимо обращать внимание обучающихся на ряд правил:

- Вести конспект необходимо в отдельной тетради, т. к. разрозненные листы, как правило, всегда теряются.
- Записи осуществлять максимально чётко и ясно, что бы в дальнейшем не возникала необходимость в «расшифровке» собственных записей.
- Увеличить скорость письма до 120 букв в минуту.
- При записи конспектов оставлять поля, для последующих пометок, в тексте выделять темы, разделы, ключевые моменты.
- В конспекте по возможности применять сокращения слов и условные знаки.

## **5.2. Методические указания для подготовки обучающихся к практическим занятиям**

Важной составной частью учебного процесса в вузе являются практические занятия. Планы практических занятий, их тематика, рекомендуемая литература, цель и задачи ее изучения сообщаются преподавателем на вводных занятиях или в методических указаниях по данной дисциплине.

Прежде чем приступить к изучению темы, обучающемуся необходимо прокомментировать основные вопросы плана. Такой подход преподавателя помогает обучающимся быстро находить нужный материал к каждому из вопросов, не задерживаясь на второстепенном.

Начиная подготовку к практическому занятию, необходимо, прежде всего, указать обучающимся страницы в конспекте лекций, разделы учебников и учебных пособий, чтобы они получили общее представление о месте и значении темы в изучаемом курсе. Затем следует рекомендовать им поработать с дополнительной литературой, сделать записи по рекомендованным источникам.

Подготовка к практическому занятию включает 2 этапа:

1й – организационный;

2й - закрепление и углубление теоретических знаний.

На первом этапе обучающийся планирует свою самостоятельную работу, которая включает:

- уяснение задания на самостоятельную работу;
- подбор рекомендованной литературы;
- составление плана работы, в котором определяются основные пункты предстоящей подготовки.

Составление плана дисциплинирует и повышает организованность в работе.

Второй этап включает непосредственную подготовку магистрантов к занятию. Начинать надо с изучения рекомендованной литературы. Необходимо помнить, что на лекции обычно рассматривается не весь материал, а только его часть. Остальная его часть восполняется в процессе самостоятельной работы. В связи с этим работа с рекомендованной литературой обязательна. Особое внимание при этом необходимо обратить на содержание основных положений и выводов, объяснение явлений и фактов, уяснение практического приложения рассматриваемых теоретических вопросов. В процессе этой работы обучающийся должен стремиться понять и запомнить основные положения рассматриваемого материала, примеры, поясняющие его, а также разобраться в иллюстративном материале. Заканчивать подготовку следует составлением плана (конспекта) по изучаемому материалу (вопросу). Это позволяет составить концентрированное, сжатое представление по изучаемым вопросам. В процессе подготовки к занятиям рекомендуется взаимное обсуждение материала, во время которого

закрепляются знания, а также приобретает практика в изложении и разъяснении полученных знаний, развивается речь.

При необходимости обучающемуся следует обращаться за консультацией к преподавателю. Идя на консультацию, необходимо хорошо продумать вопросы, которые требуют разъяснения.

В начале занятия обучающиеся под руководством преподавателя более глубоко осмысливают теоретические положения по теме занятия, раскрывают и объясняют основные положения публичного выступления. В процессе творческого обсуждения и дискуссии вырабатываются умения и навыки использовать приобретенные знания для различного рода ораторской деятельности.

Записи имеют первостепенное значение для самостоятельной работы обучающихся. Они помогают понять построение изучаемого материала, выделить основные положения, проследить их логику и тем самым проникнуть в творческую лабораторию автора.

Ведение записей способствует превращению чтения в активный процесс, мобилизует, наряду со зрительной, и моторную память. Следует помнить: у магистранта, систематически ведущего записи, создается свой индивидуальный фонд подсобных материалов для быстрого повторения прочитанного, для мобилизации накопленных знаний. Особенно важны и полезны записи тогда, когда в них находят отражение мысли, возникшие при самостоятельной работе.

Важно развивать у обучающихся умение сопоставлять источники, продумывать изучаемый материал.

Большое значение имеет совершенствование навыков конспектирования у обучающихся. Преподаватель может рекомендовать обучающимся следующие основные формы записи: план (простой и развернутый), выписки, тезисы. Результаты конспектирования могут быть представлены в различных формах.

План – это схема прочитанного материала, краткий (или подробный) перечень вопросов, отражающих структуру и последовательность материала. Подробно составленный план вполне заменяет конспект.

Конспект – это систематизированное, логичное изложение материала источника. Различаются четыре типа конспектов:

- План-конспект - это развернутый детализированный план, в котором достаточно подробные записи приводятся по тем пунктам плана, которые нуждаются в пояснении.

- Текстуальный конспект - это воспроизведение наиболее важных положений и фактов источника.

- Свободный конспект - это четко и кратко сформулированные (изложенные) основные положения в результате глубокого осмысливания материала. В нем могут присутствовать выписки, цитаты, тезисы; часть материала может быть представлена планом.

- Тематический конспект - составляется на основе изучения ряда источников и дает более или менее исчерпывающий ответ по какой-то схеме (вопросу).

Ввиду трудоемкости подготовки к практике преподавателю следует предложить обучающимся алгоритм действий, рекомендовать еще раз внимательно прочитать записи лекций и уже готовый конспект по теме семинара, тщательно продумать свое устное выступление.

На практике каждый обучающийся должен быть готовым к выступлению по всем поставленным в плане вопросам, проявлять максимальную активность при их рассмотрении. Выступление должно строиться свободно, убедительно и аргументировано. Преподаватель следит, чтобы выступление не сводилось к репродуктивному уровню (простому воспроизведению текста), не допускается и простое чтение конспекта. Необходимо, чтобы выступающий проявлял собственное отношение к тому, о чем он говорит, высказывал свое личное мнение, понимание, обосновывал его и мог сделать

правильные выводы из сказанного. При этом магистрант может обращаться к записям конспекта и лекций, непосредственно к первоисточникам, использовать знание художественной литературы и искусства, факты и наблюдения современной жизни и т. д. Вокруг такого выступления могут разгореться споры, дискуссии, к участию в которых должен стремиться каждый. Преподавателю необходимо внимательно и критически слушать, подмечать особенное в суждениях обучающихся, улавливать недостатки и ошибки, корректировать их знания, и, если нужно, выступить в роли рефери. При этом обратить внимание на то, что еще не было сказано, или поддержать и развить интересную мысль, высказанную выступающим обучающимся.

### **5.3. Методические указания по самостоятельной работе обучающихся**

Самостоятельная работа обучающихся по курсу «Сопrotивление материалов» является залогом усвоения знаний и прохождения промежуточных аттестаций, предусмотренных рабочей программой. Ключевые цели самостоятельных внеаудиторных занятий заключаются в закреплении, расширении знаний, формировании умений и навыков самостоятельного умственного труда, развитии самостоятельного мышления и способностей к самоорганизации.

Выполняемая в процессе изучения дисциплины «Сопrotивление материалов» обучающимися самостоятельная работа является по дидактической цели познавательной и обобщающей; по характеру познавательной деятельности и типу решаемых задач – познавательной и исследовательской; по характеру коммуникативного взаимодействия учащихся – индивидуальной; по месту выполнения – домашней; по методам научного познания – теоретической. В ходе организации самостоятельной работы обучающихся преподавателем решаются следующие задачи:

- 1) углублять и расширять их профессиональные знания;
- 2) формировать у них интерес к учебно-познавательной деятельности;
- 3) научить обучающихся овладевать приемами процесса познания;
- 4) развивать у них самостоятельность, активность, ответственность;
- 5) развивать познавательные способности будущих специалистов.

Самостоятельная работа обучающихся включает, как изучение текущих и дополнительных теоретических вопросов, так и совершенствование навыков по решению практических задач. Теоретические знания являются базой для понимания принципов построения математических моделей, математической формализации задач расчетного проектирования. На практических занятиях решаются задачи по темам лекционного курса. Часть задач выносятся на самостоятельное решение.

Самостоятельное решение задач также необходимо при подготовке к текущей аттестации. Обучающийся должен владеть основными методами исследования и решения задач сопротивления материалов. Необходима выработка первичных навыков перевода реальной задачи на язык соответствующей математической модели, выбор нужного метода ее решения, интерпретация и оценка полученного результата. При подготовке к сдаче зачета рекомендуется пользоваться записями, сделанными на практических и лекционных занятиях, а также в ходе текущей самостоятельной работы. Сначала необходимо повторить теоретическую часть, а затем переходить к решению задач. Большое значение для активизации самостоятельной работы обучающихся имеет выполнение практических работ в аудитории под руководством преподавателя. Это элемент обучения обучающегося, преподаватель отмечает ошибки и дает рекомендации обучающемуся. При выполнении самостоятельной работы обучающиеся используют методические указания к РГР, учебники и учебные пособия, указанные в разделе 7.

## **6. ОБРАЗОВАТЕЛЬНЫЕ ТЕХНОЛОГИИ**

| <b>№ п/п</b> | <b>№ семестра</b> | <b>Виды работы</b> | <b>Образовательные технологии</b> | <b>Всего часов</b> |
|--------------|-------------------|--------------------|-----------------------------------|--------------------|
|              |                   |                    |                                   |                    |



| 1 | 2 | 3   | 4  |   |
|---|---|---|--|---|
| 1 | 3 | <i>Лекция «Центральное растяжение-сжатие»</i>   | <i>проблемная лекция (визуализация)</i>      | 2 |
| 2 | 3 | <i>Лекция «Прямой поперечный изгиб»</i>   | <i>проблемная лекция (визуализация)</i>      | 2 |
| 3 | 4 | <i>Лекция «Анализ напряженного и деформированного состояния в точке тела»</i>               | <i>проблемная лекция (визуализация)</i>      | 2 |
| 4 | 4 | <i>Лекция «Устойчивость стержней»</i>   | <i>проблемная лекция (визуализация)</i>      | 2 |
| 5 | 2 | <i>Практическое занятие «Центральное растяжение-сжатие»</i>                                 | <i>разбор конкретных механических систем</i> | 2 |
| 6 | 2 | <i>Практическое занятие «Прямой поперечный изгиб»</i>                                       | <i>разбор конкретных механических систем</i> | 2 |
| 7 | 2 | <i>Практическое занятие «Анализ напряженного и деформированного состояния в точке тела»</i> | <i>разбор конкретных механических систем</i> | 2 |
| 8 | 2 | <i>«Устойчивость стержней»</i>  | <i>разбор конкретных механических систем</i> | 2 |
| 9 | 2 | <i>Практическое занятие «Соппротивление усталости»</i>                                      | <i>разбор конкретных механических систем</i> | 2 |

## 7. УЧЕБНО-МЕТОДИЧЕСКОЕ И ИНФОРМАЦИОННОЕ ОБЕСПЕЧЕНИЕ ДИСЦИПЛИНЫ

### 7.1. Перечень основной и дополнительной литературы

| Список основной литературы       |  |
|----------------------------------|--|
| 1.                               | Агапов, В. П. Сопротивление материалов : учебник / В. П. Агапов. — Москва : Московский государственный строительный университет, ЭБС АСВ, 2014. — 336 с. — ISBN 978-5-7264-0805-7. — Текст : электронный // Цифровой образовательный ресурс IPR SMART : [сайт]. — URL: <a href="https://www.iprbookshop.ru/26864.html">https://www.iprbookshop.ru/26864.html</a>   |
| 2.                               | Агаханов, М. К. Сопротивление материалов : курс лекций / М. К. Агаханов, В. Г. Богопольский. — Москва : Московский государственный строительный университет, Ай Пи Эр Медиа, ЭБС АСВ, 2017. — 178 с. — ISBN 978-5-7264-1463-8. — Текст : электронный // Цифровой образовательный ресурс IPR SMART : [сайт]. — URL: <a href="https://www.iprbookshop.ru/63782.html">https://www.iprbookshop.ru/63782.html</a>                     |
| 3.                               | Агаханов, М. К. Сопротивление материалов : учебное пособие / М. К. Агаханов, В. Г. Богопольский, В. В. Кузнецов. — Москва : Московский государственный строительный университет, Ай Пи Эр Медиа, ЭБС АСВ, 2014. — 171 с. — ISBN 978-5-7264-0914-6. — Текст : электронный // Цифровой образовательный ресурс IPR SMART : [сайт]. — URL: <a href="https://www.iprbookshop.ru/26149.html">https://www.iprbookshop.ru/26149.html</a> |
| 4.                               | Сопротивление материалов. Часть 1 : учебное пособие / Н. М. Атаров, П. С. Варданян, Д. А. Горшков, А. Н. Леонтьев. — 3-е изд. — Москва : МИСИ-МГСУ, ЭБС АСВ, 2018. — 64 с. — ISBN 978-5-7264-1823-0. — Текст : электронный // Цифровой образовательный ресурс IPR SMART : [сайт]. — URL: <a href="https://www.iprbookshop.ru/75300.html">https://www.iprbookshop.ru/75300.html</a>   |
| 5.                               | Сопротивление материалов. Часть 2 : учебное пособие / Н. М. Атаров, П. С. Варданян, Д. А. Горшков, А. Н. Леонтьев. — Москва : Московский государственный строительный университет, ЭБС АСВ, 2010. — 80 с. — ISBN 5-7264-0484-X. — Текст : электронный // Цифровой образовательный ресурс IPR SMART : [сайт]. — URL: <a href="https://www.iprbookshop.ru/19269.html">https://www.iprbookshop.ru/19269.html</a>                    |
| 6.                               | Сопротивление материалов : учебное пособие / составители Ю. С. Бахрачева. — Волгоград : Волгоградский институт бизнеса, 2009. — 172 с. — ISBN 978-5-9061-7239-6. — Текст : электронный // Цифровой образовательный ресурс IPR SMART : [сайт]. — URL: <a href="https://www.iprbookshop.ru/11346.html">https://www.iprbookshop.ru/11346.html</a> .   |
| Список дополнительной литературы |  |
| 1.                               | Ахметзянов, М.Х. Сопротивление материалов: учебник/ М.Х. Ахметзянов, И.Б. Лазарев.- 2-е изд., перераб. и доп. - М.: Юрайт, 2011. – 300 с. - Текст: непосредственный.   |
| 2.                               | Кидакоев, А. М. Сопротивление материалов : учебно-методическое пособие для тестового контроля / А. М. Кидакоев, Р. Ш. Шайлиев. — Черкесск : Северо-Кавказская государственная гуманитарно-технологическая академия, 2014. — 60 с. — Текст : электронный // Цифровой образовательный ресурс IPR SMART : [сайт]. — URL: <a href="https://www.iprbookshop.ru/27232.html">https://www.iprbookshop.ru/27232.html</a>                  |
| 3.                               | Подгорный, А. С. Сопротивление материалов : лабораторный практикум / А. С. Подгорный, Ю. П. Захаров. — Москва : Московская государственная академия водного транспорта, 2009. — 192 с. — Текст : электронный // Цифровой образовательный ресурс IPR SMART : [сайт]. — URL: <a href="https://www.iprbookshop.ru/46325.html">https://www.iprbookshop.ru/46325.html</a>   |
| 4.                               | Подгорный, А. С. Сопротивление материалов : методические рекомендации по выполнению расчетно-проектировочных работ / А. С. Подгорный. — Москва : Московская государственная академия водного транспорта, 2009. — 59 с. — Текст : электронный // Цифровой образовательный ресурс IPR SMART : [сайт]. — URL: <a href="https://www.iprbookshop.ru/47955.html">https://www.iprbookshop.ru/47955.html</a>                             |
| 5.                               | Подскребко, М. Д. Сопротивление материалов : практикум по решению задач. Учебное пособие / М. Д. Подскребко. — Минск : Вышэйшая школа, 2009. — 688 с. — ISBN 978-985-06-1458-2. — Текст : электронный // Цифровой образовательный ресурс IPR SMART : [сайт]. — URL: <a href="https://www.iprbookshop.ru/20139.html">https://www.iprbookshop.ru/20139.html</a>  |
| 6.                               | Сопротивление материалов: учебник/ А.Г. Схиртладзе, Б.В. Романовский, В.В. Волков, А.Н. Потемкин. - М.: Академия, 2012. – 416 с.- Текст: непосредственный.   |

|                         |   |
|-------------------------|---|
| Методическая литература | 1. Кидакоев, А.М. Сопротивление материалов . Расчёт статически определимых многопролётных балок (пример расчета) [Электронный ресурс]: учебно-методическое пособие для обучающихся по направлению подготовки 270800.62 «Машины и аппараты пищевых производств» (профиль «Промышленное и |
|-------------------------|---|

|  |   |
|--|---|
|  | <p>гражданское Машины и аппараты пищевых производств»)/ Кидакоев А.М., Шайлиев Р.Ш.— Электрон. текстовые данные.— Черкесск: Северо-Кавказская государственная гуманитарно-технологическая академия, 2014.— 25 с.— Режим доступа: <a href="http://www.iprbookshop.ru/27237">http://www.iprbookshop.ru/27237</a>.— ЭБС «IPRbooks», по паролю</p> <p>2. Соппротивление материалов [Электронный ресурс]: методические указания/ — Электрон. текстовые данные.— СПб.: Санкт-Петербургский государственный архитектурно-строительный университет, ЭБС АСВ, 2013.— 28 с.— Режим доступа: <a href="http://www.iprbookshop.ru/19041">http://www.iprbookshop.ru/19041</a>.— ЭБС «IPRbooks», по паролю</p> |
|--|---|

## 7.2. Перечень ресурсов информационно-телекоммуникационной сети «Интернет»

| <b>Перечень договоров ЭБС</b> |   |  |
|-------------------------------|---|--|
| <b>Учебный год</b>            | <b>Наименование документа с указанием реквизитов</b>  | <b>Срок действия документа</b>               |
| 2013-2014                     | ООО «Ай Пи Эр Медиа». Доступ к ЭБС IPRbooks Договор №405/13 от 20.02.2013г.   | Подключение с 20.02.2013г. по 02.09.2014г.   |
| 2013-2014                     | ООО «Ай Пи Эр Медиа». Доступ к ЭБС IPRbooks Договор №405/13 от 20.02.2013г.   | Подключение с 02.09.2013г. по 01.03.2014г.   |
| 2014-2015                     | ООО «Ай Пи Эр Медиа». Доступ к ЭБС IPRbooks Договор №705/14 от 07.04.2014г  | Подключение с 01.03.2014г. по 01.03.2015г.   |
| 2015-2016                     | ООО «Ай Пи Эр Медиа». Доступ к ЭБС IPRbooks Договор №1066/15 от 26.02.2015г.  | Подключение с 01.03.2015г. по 01.07.2016г.   |
| 2016-2017                     | ООО «Ай Пи Эр Медиа». Доступ к ЭБС IPRbooks Договор №1801/16 от 01.07.2016г.  | Подключение с 01.07.2016г. по 01.07.2017г.   |
| 2017-2018                     | ООО «Ай Пи Эр Медиа». Доступ к ЭБС IPRbooks Договор №2947/17 от 01.07.2017г.  | Подключение с 01.07.2017г. по 01.07.2018г.   |
| 2018-2019                     | ООО «Ай Пи Эр Медиа». Доступ к ЭБС IPRbooks Договор №4213/18 от 01.07.2018г.  | Подключение с 01.07.2018г. по 01.07.2019г.   |
| 2019-2020                     | ООО «Ай Пи Ар Медиа». Доступ к ЭБС IPRbooks Договор №5340/19 от 21.08.2019г.  | Подключение с 01.09.2019г. по 01.07.2020г.   |
| 2019-2020                     | ООО «Институт проблем управления здравоохранением». Доступ к ЭБС «Консультант студента» Договор №578КС/01-2019 от 13.02.2019г | Подключение с 01.02.2019г. по 31.01.2020г.   |
| 2019-2020                     | ИП Бурцева А.П. Доступ к ЭБ Договор №000439/ЭБ-19 от 15.02.2019г  | Подключение с 15.02.2019г. по 15.02.2022г.   |
| 2019-2020                     | ООО «Электронное издательство ЮРАЙТ». Доступ к разделу ЭБС «Легендарные Книги» Договор №76 от 18.03.2019г                     | Подключение с 18.03.2019г. срок не ограничен |

### **7.3. Информационные технологии, лицензионное программное обеспечение**

MS Office 2010 (Open License: 61743639 от 02.04.2013. Статус: лицензия бессрочная);

Лицензионное программное обеспечение:

ОС MS Windows Server 2008 R2 Standart (Open License: 64563149 от 24.12.2014г.);

ОС MS Windows 7 Professional.

Open License: 61031505 от 16.10.2012.

Статус: лицензия бессрочная)

ОС MS Windows XP Professional (Open License: 63143487 от 26.02.2014.

Статус: лицензия бессрочная)

MS Office 2010 (Open License: 61743639 от 02.04.2013. Статус: лицензия бессрочная);

Лицензионное программное обеспечение:

ОС MS Windows Server 2008 R2 Standart (Open License: 64563149 от 24.12.2014г.);

MS Office 2010 (Open License: 61743639 от 02.04.2013. Статус: лицензия бессрочная).

## **8. МАТЕРИАЛЬНО-ТЕХНИЧЕСКОЕ ОБЕСПЕЧЕНИЕ ДИСЦИПЛИНЫ**

### **8.1. Требования к аудиториям (помещениям, местам) для проведения занятий**

1. Учебная аудитория для проведения занятий лекционного типа:

- набор демонстрационного оборудования и учебно-наглядных пособий, обеспечивающих тематические иллюстрации, технические средства обучения, служащие для предоставления учебной информации большой аудитории: настенный экран, проектор, ноутбук;

- специализированная мебель: доска ученическая (меловая), стол ученический, стул ученический, стационарный стол – трибуна с кафедрой преподавателя, стол-парта преподавателя, стул мягкий преподавателя, шкаф силовой 380/220 В., жалюзи.

2. Учебная аудитория для проведения занятий семинарского типа, курсового проектирования (выполнение курсовых работ), групповых и индивидуальных консультаций, текущего контроля и промежуточной аттестации:

- набор демонстрационного оборудования и учебно-наглядных пособий, обеспечивающих тематические иллюстрации, технические средства обучения, служащие для предоставления учебной информации большой аудитории: переносной экран, ноутбук, проектор, демонстрационные плакаты, плакат;

- специализированная мебель: столы ученические, столы ученические – чертежные, стулья ученические, стол преподавателя, кафедра – преподавателя, доска ученическая, жалюзи вертикальные.

3. Помещение для самостоятельной работы.

Библиотечно-издательский центр.

Отдел обслуживания печатными изданиями: комплект проекционный, мультимедийный оборудование: экран настенный, проектор, ноутбук; рабочие столы на 1 место, стулья.

Отдел обслуживания электронными изданиями: интерактивная система, монитор, сетевой терминал, персональный компьютер, МФУ, принтер, рабочие столы на 1 место; стулья.

Информационно-библиографический отдел: персональный компьютер, сканер, МФУ, рабочие столы на 1 место, стулья.

### **8.2. Требования к оборудованию рабочих мест преподавателя и обучающихся**

1. Рабочее место преподавателя, оснащенное ноутбуком.

2. Рабочее место обучающегося, оснащенное компьютером с доступом к сети «Интернет», для работы в электронных образовательных средах, а также для работы с электронными учебниками.

### **8.3. Требования к специализированному оборудованию**

Специализированное оборудование не предусмотрено

## **9. ОСОБЕННОСТИ РЕАЛИЗАЦИИ ДИСЦИПЛИНЫ ДЛЯ ИНВАЛИДОВ И ЛИЦ С ОГРАНИЧЕННЫМИ ВОЗМОЖНОСТЯМИ ЗДОРОВЬЯ**

Для обеспечения образования инвалидов и обучающихся с ограниченными возможностями здоровья разрабатывается (в случае необходимости) адаптированная образовательная программа, индивидуальный учебный план с учетом особенностей их психофизического развития и состояния здоровья, в частности применяется индивидуальный подход к освоению дисциплины, индивидуальные задания: рефераты, письменные работы и, наоборот, только устные ответы и диалоги, индивидуальные консультации, использование диктофона и других записывающих средств для воспроизведения лекционного и семинарского материала.

В целях обеспечения обучающихся инвалидов и лиц с ограниченными возможностями здоровья комплектуется фонд основной литературой, адаптированной к ограничению электронных образовательных ресурсов, доступ к которым организован в БИЦ Академии. В библиотеке проводятся индивидуальные консультации для данной категории пользователей, оказывается помощь в регистрации и использовании сетевых и локальных электронных образовательных ресурсов, предоставляются места в читальном зале.

## **ФОНД ОЦЕНОЧНЫХ СРЕДСТВ**

# 1. ПАСПОРТ ФОНДА ОЦЕНОЧНЫХ СРЕДСТВ ПО ДИСЦИПЛИНЕ

## Соппротивление материалов

(наименование дисциплины)

### 1. Компетенции, формируемые в процессе изучения дисциплины

| Индекс | Формулировка компетенции   |
|--------|--|
| ПК-5   | Способность принимать участие в работах по расчету и проектированию деталей и узлов машиностроительных конструкции в соответствии с техническими заданиями и использованием стандартных средств автоматизации проектирования                 |
| ПК-16  | Умение применять методы стандартных испытаний по определению физико-механических свойств и технологических показателей используемых материалов и готовых изделий   |
| ОПК-5  | Способность решать стандартные задачи профессиональной деятельности на основе информационной и библиографической культуры с применением информационно-коммуникационных технологий и с учетом основных требований информационной безопасности |

### 2. Этапы формирования компетенции в процессе освоения дисциплины

Основными этапами формирования указанных компетенций при изучении обучающимися дисциплины являются последовательное изучение содержательно связанных между собой разделов (тем) учебных занятий. Изучение каждого раздела (темы) предполагает овладение обучающимися необходимыми компетенциями. Результат аттестации обучающихся на различных этапах формирования компетенций показывает уровень освоения компетенций обучающимися.

Этапность формирования компетенций прямо связана с местом дисциплины в образовательной программе.

| Разделы (темы) дисциплины                             | Формируемые компетенции (коды) |       |       |
|---|--------------------------------|-------|-------|
|   | ПК-5                           | ПК-16 | ОПК-5 |
| Тема 1. Основные понятия. Метод сечений.              | +                              | +     | +     |
| ТЕМА 2. Центральное растяжение-сжатие                 | +                              | +     | +     |
| ТЕМА3. Сдвиг  | +                              | +     | +     |
| ТЕМА 4. Геометрические характеристики сечений.        | +                              | +     | +     |
| ТЕМА 5. Прямой поперечный изгиб                       | +                              | +     | +     |
| Тема 6. Кручение.                                     | +                              | +     | +     |
| Тема 7. Косой изгиб, внецентренное растяжение-сжатие. | +                              | +     | +     |



|   |   |   |   |
|---|---|---|---|
| Тема 8. Элементы проектирования простейших систем.                      | + | + | + |
| Тема 9. Расчет статически определимых стержневых систем.                | + | + | + |
| Тема 10. Анализ напряженного и деформированного состояния в точке тела. | + | + | + |
| Тема 11. Сложное сопротивление, расчет по теориям прочности             | + | + | + |
| Тема 12. Устойчивость стержней.   | + | + | + |
| Тема 13. Продольно-поперечный изгиб.                                    | + | + | + |
| Тема 14. Расчет движущихся с ускорением элементов конструкций.          | + | + | + |
| Тема 15. Удар.  | + | + | + |
| Тема 16. Сопротивление усталости.                                       | + | + | + |

### **3. Показатели, критерии и средства оценивания компетенций, формируемых в процессе изучения дисциплины**

**ПК-5 Способность принимать участие в работах по расчету и проектированию деталей и узлов машиностроительных конструкции в соответствии с техническими заданиями и использованием стандартных средств автоматизации проектирования**

| Планируемые результаты обучения (показатели достижения заданного уровня освоения компетенций)  | Критерии оценивания результатов обучения  |  |   |  | Средства оценивания результатов обучения      |                          |
|--|---|--|---|--|---|--------------------------|
|  | неудовлетворительно   | удовлетворительно  | хорошо  | отлично  | Текущий контроль                              | Промежуточная аттестация |
| <p><b>Знать:</b> - основные законы механики и границы их применения;</p> <p>- основные методы исследования нагрузок, перемещений и напряженно деформированного состояния в элементах конструкций, механических систем;</p> <p>- основные понятия и гипотезы сопротивления материалов, основные механические характеристики материала;</p> <p>- методы определения напряжений и перемещений для основных видов нагружения;</p> <p>- схемы физических моделей материалов, элементов конструкции, модели напряжений, модели нагрузки механических систем;</p> <p>- показатели</p> | <p>Допускает существенные ошибки и не в состоянии использовать физико-математический аппарат при:</p> <p>- выборе методов исследования нагрузок, перемещений и напряженно деформированного состояния в элементах конструкций, механических систем;</p> <p>- определении основных понятий и гипотез сопротивления материалов и механических характеристик материалов;</p> <p>- выборе методов определения напряжений и перемещений для основных видов нагружения;</p> <p>- определении схем физических моделей материалов, элементов конструкции, закреплений, моделей</p> | <p>Демонстрирует частичные знания и способность использовать физико-математический аппарат при:</p> <p>- выборе методов исследования нагрузок, перемещений и напряженно деформированного состояния в элементах конструкций, механических систем;</p> <p>- определении основных понятий и гипотез сопротивления материалов и механических характеристик материалов;</p> <p>- выборе методов определения напряжений и перемещений для основных видов нагружения;</p> <p>- определении схем физических моделей материалов, элементов конструкции, закреплений, моделей нагрузки</p> | <p>Демонстрирует хорошие знания и способность использовать физико-математический аппарат при:</p> <p>- выборе методов исследования нагрузок, перемещений и напряженно деформированного состояния в элементах конструкций, механических систем;</p> <p>- определении основных понятий и гипотез сопротивления материалов и механических характеристик материалов;</p> <p>- выборе методов определения напряжений и перемещений для основных видов нагружения;</p> <p>- определении схем физических моделей материалов, элементов конструкции, закреплений, моделей нагрузки механических</p> | <p>Демонстрирует отличные знания и способность использовать физико-математический аппарат при:</p> <p>- выборе методов исследования нагрузок, перемещений и напряженно деформированного состояния в элементах конструкций, механических систем;</p> <p>- определении основных понятий и гипотез сопротивления материалов и механических характеристик материалов;</p> <p>- выборе методов определения напряжений и перемещений для основных видов нагружения;</p> <p>- определении схем физических моделей материалов, элементов конструкции, закреплений, моделей</p> | <p>Контрольные вопросы, тестовый контроль</p> | <p>Зачет, экзамен</p>    |

|  |   |  |  |   |   |                       |
|--|---|--|--|---|---|-----------------------|
| <p>прочности, жесткости, устойчивости;<br/>- критерии пластичности, разрушения; прочности при циклических нагружениях механических систем;<br/>- средства рационального проектирования простейших механических систем.<br/>Шифр<br/>3 (ПК-5) -1</p>  | <p>нагрузки механических систем;<br/>- определении показателей прочности, жесткости, устойчивости;<br/>- выборе критериев пластичности, разрушения; прочности при циклических нагружениях механических систем;<br/>- выборе средств рационального проектирования простейших механических систем.</p>  | <p>механических систем;<br/>- определении показателей прочности, жесткости, устойчивости;<br/>- выборе критериев пластичности, разрушения; прочности при циклических нагружениях механических систем;<br/>- выборе средств рационального проектирования простейших механических систем, но не может обосновать возможность их использования в конкретных ситуациях.</p>                        | <p>систем;<br/>- определении показателей прочности, жесткости, устойчивости;<br/>- выборе критериев пластичности, разрушения; прочности при циклических нагружениях механических систем;<br/>- выборе средств рационального проектирования простейших механических систем., но не способен к систематизации полученных знаний.</p>   | <p>нагрузки механических систем;<br/>- определении показателей прочности, жесткости, устойчивости;<br/>- выборе критериев пластичности, разрушения; прочности при циклических нагружениях механических систем;<br/>- выборе средств рационального проектирования простейших механических систем., и способен к систематизации полученных знаний.</p>  |   |                       |
| <p><b>Уметь:</b> - составлять механико-математические модели типовых элементов конструкции механических систем;<br/>- оценивать прочностную надежность элементов конструкций;<br/>- использовать математические методы и модели при проведении расчетов на прочность, жесткость и устойчивость механических систем;<br/>- выделять конкретное физическое содержание в прикладных задачах будущей</p> | <p>Не умеет и не готов использовать физико-математический аппарат при:<br/>- выборе механико-математических моделей типовых элементов конструкции механических систем;<br/>- оценке прочностной надежности элементов конструкций;<br/>- выборе математических методов и моделей при проведении расчетов на прочность, жесткость и устойчивость механических систем;<br/>- определении конкретного физического содержания в при-</p> | <p>Посредственный уровень готовности и умение использовать физико-математический аппарат при:<br/>- выборе механико-математических моделей типовых элементов конструкции механических систем;<br/>- оценке прочностной надежности элементов конструкций;<br/>- выборе математических методов и моделей при проведении расчетов на прочность, жесткость и устойчивость механических систем;</p> | <p>Умеет использовать физико-математический аппарат при:<br/>- выборе механико-математических моделей типовых элементов конструкции механических систем;<br/>- оценке прочностной надежности элементов конструкций;<br/>- выборе математических методов и моделей при проведении расчетов на прочность, жесткость и устойчивость механических систем;<br/>- определении конкретного физического содержания в прикладных задачах будущей профессиональной</p> | <p>Готов и умеет использовать физико-математический аппарат при:<br/>- выборе механико-математических моделей типовых элементов конструкции механических систем;<br/>- оценке прочностной надежности элементов конструкций;<br/>- выборе математических методов и моделей при проведении расчетов на прочность, жесткость и устойчивость механических систем;<br/>- определении конкретного физического содержания в прикладных задачах будущей</p> | <p>Контрольные вопросы, тестовый контроль</p> | <p>Зачет, экзамен</p> |

|  |  |   |   |   |   |                       |
|--|--|---|---|---|---|-----------------------|
| <p>профессиональной деятельности;</p> <ul style="list-style-type: none"> <li>- использовать методы статики, кинематики и динамики для анализа элементов механических систем;</li> <li>- использовать возможности вычислительной техники и программного обеспечения при проведении расчетов элементов механических систем на прочность, жесткость и устойчивость.</li> </ul> <p>Шифр:<br/>У (ПК-5) -1</p> | <p>ладных задачах будущей профессиональной деятельности;</p> <ul style="list-style-type: none"> <li>- использовании методов статики, кинематики и динамики для анализа элементов механических систем;</li> <li>- использовании возможностей вычислительной техники и программного обеспечения при проведении расчетов элементов механических систем на прочность, жесткость и устойчивость.</li> </ul> | <ul style="list-style-type: none"> <li>- определении конкретного физического содержания в прикладных задачах будущей профессиональной деятельности;</li> <li>- использовании методов статики, кинематики и динамики для анализа элементов механических систем;</li> <li>- использовании возможностей вычислительной техники и программного обеспечения при проведении расчетов элементов механических систем на прочность, жесткость и устойчивость.</li> </ul> | <p>деятельности;</p> <ul style="list-style-type: none"> <li>- использовании методов статики, кинематики и динамики для анализа элементов механических систем;</li> <li>- использовании возможностей вычислительной техники и программного обеспечения при проведении расчетов элементов механических систем на прочность, жесткость и устойчивость, но полностью учитывает тенденции развития методов математического анализа.</li> </ul> | <p>профессиональной деятельности;</p> <ul style="list-style-type: none"> <li>- использовании методов статики, кинематики и динамики для анализа элементов механических систем;</li> <li>- использовании возможностей вычислительной техники и программного обеспечения при проведении расчетов элементов механических систем на прочность, жесткость и устойчивость, исходя из тенденций развития методов математического анализа.</li> </ul> |   |                       |
| <p><b>Владеть:</b></p> <ul style="list-style-type: none"> <li>- инженерными методами расчета типовых элементов конструкций на прочность, жесткость, устойчивость и основами проектных расчетов элементов конструкций механических систем;</li> <li>- методами математического анализа для описания напряженного состояния различных элементов конструкций механических систем.</li> </ul>                | <p>Не владеет физико-математическим аппаратом при:</p> <ul style="list-style-type: none"> <li>- выборе методов расчета типовых элементов механических систем на прочность, жесткость, устойчивость и проведении проектных расчетов;</li> <li>- выборе методов математического анализа для описания напряженного состояния различных элементов конструкций механических систем.</li> </ul>              | <p>Посредственно владеет физико-математическим аппаратом при:</p> <ul style="list-style-type: none"> <li>- выборе методов расчета типовых элементов механических систем на прочность, жесткость, устойчивость и проведении проектных расчетов;</li> <li>- выборе методов математического анализа для описания напряженного состояния различных элементов конструкций механических систем.</li> </ul>  | <p>Владеет физико-математическим аппаратом при:</p> <ul style="list-style-type: none"> <li>- выборе методов расчета типовых элементов механических систем на прочность, жесткость, устойчивость и проведении проектных расчетов;</li> <li>- выборе методов математического анализа для описания напряженного состояния различных элементов конструкций механических систем, но не достаточно эффективно</li> </ul>                        | <p>Демонстрирует отличное владение физико-математическим аппаратом при:</p> <ul style="list-style-type: none"> <li>- выборе методов расчета типовых элементов механических систем на прочность, жесткость, устойчивость и проведении проектных расчетов;</li> <li>- выборе методов математического анализа для описания напряженного состояния различных элементов конструкций механических систем, используя современные</li> </ul>          | <p>Контрольные вопросы, тестовый контроль</p> | <p>Зачет, экзамен</p> |

|                      |  |  |  |                  |  |  |
|----------------------|--|--|--|------------------|--|--|
| Шифр:<br>В (ПК-5) -1 |  | , но имеет затруднения при выборе методов расчета. | использует современные методы расчета. | методы расчета.. |  |  |
|----------------------|--|--|--|------------------|--|--|

**ПК-16 Умение применять методы стандартных испытаний по определению физико-механических свойств и технологических показателей используемых материалов и готовых изделий**

| Планируемые результаты обучения (показатели достижения заданного уровня освоения компетенций)  | Критерии оценивания результатов обучения   |  |  |   | Средства оценивания результатов обучения |                          |
|--|--|--|--|---|--|--------------------------|
|  | неудовлетворительно  | удовлетворительно  | хорошо   | отлично   | Текущий контроль                         | Промежуточная аттестация |
| <b>Знать:</b> - основные методы стандартных испытаний по определению физико-механических свойств и технологических показателей используемых материалов и готовых изделий<br>Шифр<br>3 (ПК-16) -1 | Допускает существенные ошибки и не в состоянии использовать основные положения сопротивления материалов при выборе методов испытаний по определению физико-механических свойств и технологических показателей используемых материалов и готовых изделий. | Демонстрирует частичные знания и способность использовать основные положения сопротивления материалов при выборе методов испытаний по определению физико-механических свойств и технологических показателей используемых материалов и готовых изделий. | Демонстрирует хорошие знания и способность использовать основные положения сопротивления материалов при выборе методов испытаний по определению физико-механических свойств и технологических показателей используемых материалов и готовых изделий. | Демонстрирует отличные знания и способность использовать основные положения сопротивления материалов при выборе методов испытаний по определению физико-механических свойств и технологических показателей используемых материалов и готовых изделий. | Контрольные вопросы, тестовый контроль   | Зачет, экзамен           |
| <b>Уметь:</b><br>- использовать методы сопротивления материалов при выборе методов испытаний по определению физико-механических свойств и технологических  | Не умеет и не готов использовать основные положения сопротивления материалов при выборе методов испытаний по определению физико-механических свойств и технологических показателей используемых материалов   | Посредственный уровень готовности и умений использовать основные положения сопротивления материалов при выборе методов испытаний по определению физико-механических свойств и технологических показателей  | Умеет использовать основные положения сопротивления материалов при выборе методов испытаний по определению физико-механических свойств и технологических показателей используемых материалов и готовых   | Готов и умеет использовать основные положения сопротивления материалов при выборе методов испытаний по определению физико-механических свойств и технологических показателей используемых   | Контрольные вопросы, тестовый контроль   | Зачет, экзамен           |

|   |  |   |   |   |  |                |
|---|--|---|---|---|--|----------------|
| показателей используемых материалов и готовых изделий<br>Шифр:<br>У (ПК-16) -1  | и готовых изделий.   | используемых материалов и готовых изделий.  | изделий.  | материалов и готовых изделий. исходя из современных тенденций развития методики проведения испытаний.   |  |                |
| <b>Владеть:</b> - методами инженерного анализа при выборе методов испытаний по определению физико-механических свойств и технологических показателей используемых материалов и готовых изделий<br>Шифр:<br>В (ПК-16) -1 | Не владеет основными методами инженерного анализа при выборе методов испытаний по определению физико-механических свойств и технологических показателей используемых материалов и готовых изделий. | Владеет отдельными методами инженерного анализа при выборе методов испытаний по определению физико-механических свойств и технологических показателей используемых материалов и готовых изделий | Владеет методами инженерного анализа при выборе методов испытаний по определению физико-механических свойств и технологических показателей используемых материалов и готовых изделий, но не достаточно эффективно | Демонстрирует отличное владение методами инженерного анализа при выборе методов испытаний по определению физико-механических свойств и технологических показателей используемых материалов и готовых изделий. исходя из современных тенденций развития методики проведения испытаний. | Контрольные вопросы, тестовый контроль | Зачет, экзамен |

**ОПК-5 Способность решать стандартные задачи профессиональной деятельности на основе информационной и библиографической культуры с применением информационно-коммуникационных технологий и с учетом основных требований информационной безопасности**

| Планируемые результаты обучения (показатели достижения заданного уровня освоения компетенций)   | Критерии оценивания результатов обучения   |  |  |   | Средства оценивания результатов обучения      |                          |
|---|--|--|--|---|---|--------------------------|
|   | неудовлетворительно  | удовлетворительно  | хорошо   | отлично   | Текущий контроль                              | Промежуточная аттестация |
| <p><b>Знать:</b> - основные законы механики и границы их применения;</p> <p>- основные информационные технологии и требования информационной безопасности при решении задач сопротивления материалов;</p> <p>- основные понятия и гипотезы сопротивления материалов, основные механические характеристики материала;</p> <p>- методы определения напряжений и перемещений для основных видов нагружения;</p> <p>- средства рационального проектирования простейших механических систем.</p> <p>Шифр: 3 (ОПК-5) -1</p> | <p>Допускает существенные ошибки и не в состоянии использовать основные положения сопротивления материалов при выборе:</p> <p>- основных информационных технологий и требования информационной безопасности при решении задач сопротивления материалов;</p> <p>- методов определения напряжений и перемещений для основных видов нагружения;</p> <p>- средств рационального проектирования простейших механических систем.</p> | <p>Демонстрирует частичные знания и способность использовать основные положения сопротивления материалов при выборе:</p> <p>- основных информационных технологий и требования информационной безопасности при решении задач сопротивления материалов;</p> <p>- методов определения напряжений и перемещений для основных видов нагружения;</p> <p>- средств рационального проектирования простейших механических систем.</p> | <p>Демонстрирует хорошие знания и способность использовать основные положения сопротивления материалов при выборе:</p> <p>- основных информационных технологий и требования информационной безопасности при решении задач сопротивления материалов;</p> <p>- методов определения напряжений и перемещений для основных видов нагружения;</p> <p>- средств рационального проектирования простейших механических систем.</p> | <p>Демонстрирует отличные знания и способность использовать основные положения сопротивления материалов при выборе:</p> <p>- основных информационных технологий и требования информационной безопасности при решении задач сопротивления материалов;</p> <p>- методов определения напряжений и перемещений для основных видов нагружения;</p> <p>- средств рационального проектирования простейших механических систем.</p> | <p>Контрольные вопросы, тестовый контроль</p> | <p>Зачет, экзамен</p>    |

|  |   |  |   |   |   |                       |
|--|---|--|---|---|---|-----------------------|
| <p><b>Уметь:</b><br/>- составлять механико-математические модели типовых элементов конструкции механических систем;<br/>- использовать основные информационные технологии и требования информационной безопасности при решении задач сопротивления материалов;<br/>- использовать математические методы и модели при проведении расчетов на прочность, жесткость и устойчивость механических систем;<br/>- использовать возможности вычислительной техники и программного обеспечения при проведении расчетов элементов механических систем на прочность, жесткость и устойчивость.<br/>Шифр: У (ОПК-5) -1</p> | <p>Не умеет и не готов использовать основные положения сопротивления материалов при:<br/>- составлении механико-математических моделей типовых элементов конструкции механических систем;<br/>- использовании основных информационных технологий и требований информационной безопасности при решении задач сопротивления материалов;<br/>- использовании математических методов и моделей при проведении расчетов на прочность, жесткость и устойчивость механических систем;<br/>- использовании возможностей вычислительной техники и программного обеспечения при проведении расчетов элементов механических систем на прочность, жесткость и устойчивость.</p> | <p>Посредственный уровень готовности и умений использовать основные положения сопротивления материалов при:<br/>- составлении механико-математических моделей типовых элементов конструкции механических систем;<br/>- использовании основных информационных технологий и требований информационной безопасности при решении задач сопротивления материалов;<br/>- использовании математических методов и моделей при проведении расчетов на прочность, жесткость и устойчивость механических систем;<br/>- использовании возможностей вычислительной техники и программного обеспечения при проведении расчетов элементов механических систем на прочность, жесткость и устойчивость.</p> | <p>Умеет использовать основные положения сопротивления материалов при:<br/>- составлении механико-математических моделей типовых элементов конструкции механических систем;<br/>- использовании основных информационных технологий и требований информационной безопасности при решении задач сопротивления материалов;<br/>- использовании математических методов и моделей при проведении расчетов на прочность, жесткость и устойчивость механических систем;<br/>- использовании возможностей вычислительной техники и программного обеспечения при проведении расчетов элементов механических систем на прочность, жесткость и устойчивость.</p> | <p>Готов и умеет использовать основные положения сопротивления материалов при:<br/>- составлении механико-математических моделей типовых элементов конструкции механических систем;<br/>- использовании основных информационных технологий и требований информационной безопасности при решении задач сопротивления материалов;<br/>- использовании математических методов и моделей при проведении расчетов на прочность, жесткость и устойчивость механических систем;<br/>- использовании возможностей вычислительной техники и программного обеспечения при проведении расчетов элементов механических систем на прочность, жесткость и устойчивость. исходя из современных тенденций развития методики проведения испытаний.</p> | <p>Контрольные вопросы, тестовый контроль</p> | <p>Зачет, экзамен</p> |
|--|---|--|---|---|---|-----------------------|



|   |   |  |   |  |   |                       |
|---|---|--|---|--|---|-----------------------|
| <p><b>Владеть:</b><br/> – инженерными методами расчета типовых элементов конструкций на прочность, жесткость, устойчивость и основами проектных расчетов элементов конструкций механических систем;<br/> - основными методами информационных технологий и требованиями информационной безопасности при решении стандартных задач сопротивления материалов.<br/> Шифр: В ( ОПК-5) -1</p> | <p>Не владеет:<br/> -основными методами расчета типовых элементов конструкций на прочность, жесткость, устойчивость и основами проектных расчетов элементов конструкций механических систем;<br/> - основными методами информационных технологий и требованиями информационной безопасности при решении стандартных задач сопротивления материалов.</p> | <p>Владеет отдельными методами:<br/> -расчета типовых элементов конструкций на прочность, жесткость, устойчивость и основами проектных расчетов элементов конструкций механических систем;<br/> - информационных технологий и требованиями информационной безопасности при решении стандартных задач сопротивления материалов.</p> | <p>Владеет методами:<br/> -расчета типовых элементов конструкций на прочность, жесткость, устойчивость и основами проектных расчетов элементов конструкций механических систем;<br/> - информационных технологий и требованиями информационной безопасности при решении стандартных задач сопротивления материалов.</p> | <p>Демонстрирует отличное владение методами: - расчета типовых элементов конструкций на прочность, жесткость, устойчивость и основами проектных расчетов элементов конструкций механических систем;<br/> - информационных технологий и требованиями информационной безопасности при решении стандартных задач сопротивления материалов.. исходя из современных тенденций развития методики проведения испытаний.</p> | <p>Контрольные вопросы, тестовый контроль</p> | <p>Зачет, экзамен</p> |
|---|---|--|---|--|---|-----------------------|

#### 4. Комплект контрольно-оценочных средств по дисциплине

СЕВЕРО-КАВКАЗСКАЯ ГОСУДАРСТВЕННАЯ АКАДЕМИЯ

Кафедра Общеинженерных и естественнонаучных дисциплин

##### Вопросы к зачету

ПО ДИСЦИПЛИНЕ — Сопротивление материалов

1. Основные понятия предмета сопротивления материалов
2. Основные гипотезы о деформируемом теле
3. Понятия линейных и угловых деформации и перемещении.
4. Метод сечения. Понятие внешних внутренних сил.
5. Внутренние силовые факторы.
6. Дифференциальные зависимости между В.С.Ф. и внешними силами.
7. Напряжение полное, касательное и нормальное.
8. Принцип Сен-Венана. Принцип независимости действия сил на примере.
9. Напряжения в поперечных и наклонах сечениях при растяжении (сжатии) 10. Деформации продольные и поперечные, коэффициент Пуассона.
11. Закон Гука при растяжении и сжатии, определение осевых перемещении. Модуль упругости.
12. Жесткость при растяжении и сжатии.
13. Потенциальная энергия деформации при растяжении (сжатии)
14. Расчеты по допускаемым напряжениям нагрузкам.
15. Основные понятия надежности и долговечности.
16. Статически определимые и неопределимые системы.
17. Расчеты в связи с изменением температуры.
18. Понятия чистого сдвига, закон Гука при сдвиге.
19. Закон парности касательных напряжений
20. Удельная потенциальная энергия при сдвиге.
21. Напряжения в поперечном сечении при кручении.
22. Полярный момент инерции для различных сечений.
23. Статические моменты площади различных фигур.
24. Осевые, полярные и центробежные моменты инерции различных фигур. 25. Зависимость между моментами инерции относительно параллельных осей. 26. Зависимость между моментами инерции относительно наклонных друг другу осей.
27. Главные оси инерции. Определение положения главных осей.
28. Понятие чистого изгиба. Пример.
29. Определение напряжений при чистом изгибе.
30. Касательные напряжения при поперечном изгибе.
31. Расчеты на прочность при изгибе.
32. Потенциальная энергия деформации при изгибе.
33. Дифференциальные уравнения изогнутой оси балки при изгибе и его интегрирование.
34. Метод начальных параметров для определения перемещении.
35. Напряжение состояние в точке.
36. Определение положения главных площадок и отыскания величин напряжений.

### **Критерии оценки:**

- оценка «**зачтено**» выставляется обучающемуся, если он демонстрирует знания в определении основных понятий и терминов и области сопротивления материалов. Может адекватно и точно оценивать использовать расчетные методы при решении задач сопротивления материалов. Владеет отдельными приемами и технологиями применения методов сопротивления материалов при решении практических задач;

- оценка «**не зачтено**» выставляется обучающемуся, если он не знает основные понятия и термины и не способен определять область применения расчетных методов при решении задач сопротивления материалов. Не способен и не умеет использовать расчетные методы при решении задач сопротивления материалов. Не владеет приемами и технологиями применения методов сопротивления материалов при решении практических задач.

## СЕВЕРО-КАВКАЗСКАЯ ГОСУДАРСТВЕННАЯ АКАДЕМИЯ

Кафедра Общеинженерных и естественнонаучных дисциплин

### Вопросы к экзамену

ПО ДИСЦИПЛИНЕ \_\_ Сопротивление материалов

1. Основные понятия предмета сопротивления материалов
2. Основные гипотезы о деформируемом теле
3. Понятия линейных и угловых деформации и перемещении.
4. Метод сечений. Понятие внешних внутренних сил.
5. Внутренние силовые факторы.
6. Дифференциальные зависимости между В.С.Ф. и внешними силами.
7. Напряжение полное, касательное и нормальное.
8. Принцип Сен-Венана. Принцип независимости действия сил на примере.
9. Напряжения в поперечных и наклонах сечениях при растяжении (сжатии)
10. Деформации продольные и поперечные, коэффициент Пуассона.
11. Закон Гука при растяжении и сжатии, определение осевых перемещении. Модуль упругости.
12. Жесткость при растяжении и сжатии.
13. Потенциальная энергия деформации при растяжении (сжатии)
14. Расчеты по допускаемым напряжениям нагрузкам.
15. Основные понятия надежности и долговечности.
16. Статически определимые и неопределимые системы.
17. Расчеты в связи с изменением температуры.
18. Понятия чистого сдвига, закон Гука при сдвиге.
19. Закон парности касательных напряжений
20. Удельная потенциальная энергия при сдвиге.
21. Напряжения в поперечном сечении при кручении.
22. Полярный момент инерции для различных сечений.
23. Статические моменты площади различных фигур.
24. Осевые, полярные и центробежные моменты инерции различных фигур. 25. Зависимость между моментами инерции относительно параллельных осей. 26. Зависимость между моментами инерции относительно наклонных друг другу осей.

27. Главные оси инерции. Определение положения главных осей.
  28. Понятие чистого изгиба. Пример.
  29. Определение напряжений при чистом изгибе.
  30. Касательные напряжения при поперечном изгибе.
  31. Расчеты на прочность при изгибе.
  32. Потенциальная энергия деформации при изгибе.
  33. Дифференциальные уравнения изогнутой оси балки при изгибе и его интегрирование.
  34. Метод начальных параметров для определения перемещений.
  35. Напряжение состояние в точке.
  36. Определение положения главных площадок и отыскания величин напряжений.
  37. Понятие объемной деформации. Удельная потенциальная энергия.
  38. Гипотезы прочности, гипотезы наибольших напряжений и наибольших деформации.
  39. Косой изгиб, определение напряжений.
  40. Косой изгиб, определение напряжений.
  41. Определение прогибов при косом изгибе.
  42. Понятие эквивалентного напряжения по различным теориям.
  43. Изгиб с кручением бруса прямоугольного поперечного сечения.
  44. Потенциальная энергия деформации стержня при произвольном нагружении
  45. Интеграл. Мора для определения перемещений
  46. Способ Верещагина для определения перемещений
  47. Метод сил. Канонические уравнения.
  48. Понятия об устойчивых и неустойчивых формах равновесия. Устойчивость сжатых стержней.
  49. Формула Эйлера для различных случаев опорных закрепления.
  50. Понятие о потере устойчивости, формула Ясинского.
  51. Энергетический метод определения критической силы.
  52. Исследование прочности при напряжении циклически изменяющихся во времени.
  53. Порядок расчета при циклическом нагружении.
  54. Динамическое нагружение, силы инерции, принцип Даламбера и его использование
  55. Определение напряжений с учетом и без учета ударяемого тела. Расчеты на прочность при динамическом нагружении
- Задачи на экзамен выдаются в соответствии с темами лекционных и практических занятий из методических указаний.

### **Критерии оценки:**

- **оценка «отлично»** выставляется обучающемуся, если он раскрывает полное содержание всех основных понятий и терминов дисциплины, обладает необходимой теоретической базой применения математических методов при решении задач сопротивления материалов.  
Готов и умеет использовать математические методы при решении задач сопротивления материалов и оценивать результаты проведенных расчётов, делать выводы и рекомендации.  
Демонстрирует владение математическими методами и способность самостоятельно их применять при решении задач сопротивления материалов;
- **оценка «хорошо»** выставляется обучающемуся, если он раскрывает суть основных понятий

и терминов, обладает необходимой теоретической базой применения математических методов при решении задач сопротивление материалов. Готов и умеет использовать математические методы при решении задач сопротивление материалов но выявляются некоторые неточности в ходе проведения расчётов:

- оценка «удовлетворительно» выставляется обучающемуся, если он демонстрирует частичные знания в определении основных понятий и терминов в области применения математических методов при решении задач сопротивление материалов. Не может адекватно и точно оценивать и использовать математических методов при решении задач сопротивление материалов. Владеет отдельными приемами и технологиями применения математических методов при решении задач сопротивление материалов;

- оценка «неудовлетворительно» выставляется обучающемуся, если он не знает основные понятия и термины и не способен определять область применения математических методов при решении задач сопротивление материалов. Не способен и не умеет использовать математические методы при решении задач сопротивление материалов. Не владеет математическими методами и не способен их применять при решении задач сопротивление материалов.

СЕВЕРО-КАВКАЗСКАЯ  
ГОСУДАРСТВЕННАЯ ГУМАНИТАРНО-  
ТЕХНОЛОГИЧЕСКАЯ АКАДЕМИЯ

СЕВЕРО-КАВКАЗСКАЯ  
ГОСУДАРСТВЕННАЯ ГУМАНИТАРНО-  
ТЕХНОЛОГИЧЕСКАЯ АКАДЕМИЯ

КАФЕДРА «ОБЩЕИНЖЕНЕРНЫХ И  
ЕСТЕСТВЕННОНАУЧНЫХ ДИСЦИПЛИН»

КАФЕДРА «ОБЩЕИНЖЕНЕРНЫХ И  
ЕСТЕСТВЕННОНАУЧНЫХ ДИСЦИПЛИН»

20 / 20 учебный год

20 / 20 учебный год

### ЭКЗАМЕНАЦИОННЫЙ БИЛЕТ № 1

### ЭКЗАМЕНАЦИОННЫЙ БИЛЕТ № 2

По дисциплине «Сопротивление материалов»  
Для обучающихся направления подготовки  
«15.03.02 Технологические машины и  
оборудование»  
Направленность (профиль) «Машины и  
аппараты пищевых производств»

По дисциплине «Сопротивление материалов»  
Для обучающихся направления подготовки  
«15.03.02 Технологические машины и  
оборудование»  
Направленность (профиль) «Машины и  
аппараты пищевых производств»

#### ВОПРОСЫ

#### ВОПРОСЫ

1. Основные понятия предмета сопротивления материалов
2. Провести расчет на прочность при изгибе.
3. Задача

1. Основные гипотезы о деформируемом теле
2. Определить потенциальную энергию деформации при изгибе.
3. Задача

Зав. кафедрой \_\_\_\_\_ Л.Ш. Докумова

Зав. кафедрой \_\_\_\_\_ Л.Ш. Докумова

СЕВЕРО-КАВКАЗСКАЯ ГОСУДАРСТВЕННАЯ АКАДЕМИЯ

Кафедра Общеинженерных и естественнонаучных дисциплин

**Темы докладов (сообщений)**

по дисциплине Сопротивление материалов

Геометрические характеристики плоских сечений

Растяжение и сжатие

Испытание материалов

Статически неопределимые стержневые системы

Основы теории напряженного и деформированного состояния

Теория прочности

Сдвиг. Срез. Смятие

Кручение

Поперечный изгиб

Напряжения при поперечном изгибе

Определение перемещений при поперечном изгибе

Сложное сопротивление

Статически неопределимые балки

Статически неопределимые рамы

Продольный изгиб

Тонкостенные сосуды и толстостенные цилиндры

Расчеты на прочность при воздействии динамических нагрузок

**Критерии оценки:**

- соответствие целям и задачам дисциплины, соответствие содержания заявленной теме, отсутствие в тексте отступлений от темы - 0,5 баллов;

- постановка проблемы, корректное изложение смысла основных научных идей, их теоретическое обоснование и объяснение, логичность и последовательность в изложении материала – 1,5 балла;

- объём исследованной литературы, способность к работе с литературными источниками, Интернет-ресурсами, справочной и энциклопедической литературой – 0,5;

- умение извлекать информацию, соответствующую поставленной цели и перераспределять информацию - 1,5 балла;

- правильность оформления (соответствие стандарту, структурная упорядоченность, ссылки, цитаты, таблицы, соблюдение объёма, шрифтов, интервалов и т.д.) – 0,5 баллов;

- устная защита реферата – 0,5 баллов.

Написание и защита доклада оценивается по 5 бальной системе. Минимум – 1 балл; максимум – 5 баллов. Для зачёта доклада обучающемуся необходимо набрать не менее 3-х баллов.

СЕВЕРО-КАВКАЗСКАЯ ГОСУДАРСТВЕННАЯ АКАДЕМИЯ  
Кафедра ОИиЕНД

Комплект заданий для выполнения расчетно-графической работы  
по дисциплине «Сопротивление материалов»

**Тематика** расчетно-графических работ: Методические указания выполнению расчетно-графических работ по дисциплине «Сопротивление материалов» //Кидакоев М.М., Крымова В.Г. -Черкесск: БИЦ СевКавГГТА, 2016.-82с.

**Критерии оценки:**

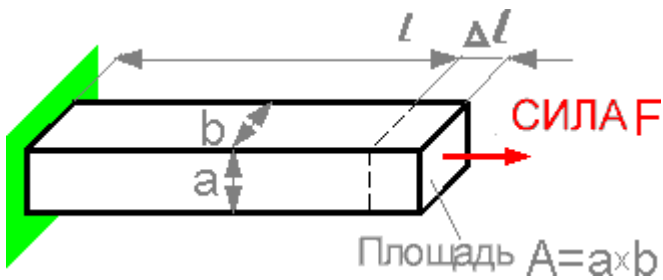
- оценка «зачтено» выставляется обучающемуся, если он демонстрирует знания в определении основных понятий и терминов в области применения математических методов при решении задач сопротивления материалов. Может адекватно и точно оценивать и использовать математические методы при решении задач сопротивления материалов. Владеет отдельными приемами и технологиями применения математических методов при решении задач сопротивления материалов;

- оценка «не зачтено» выставляется обучающемуся, если он не знает основные понятия и термины и не способен определять область применения математических методов при решении задач сопротивления материалов. Не способен и не умеет использовать математические методы при решении задач сопротивления материалов. Не владеет математическими методами и не способен их применять при решении задач сопротивления материалов.

**Комплект тестовых задач (заданий)**

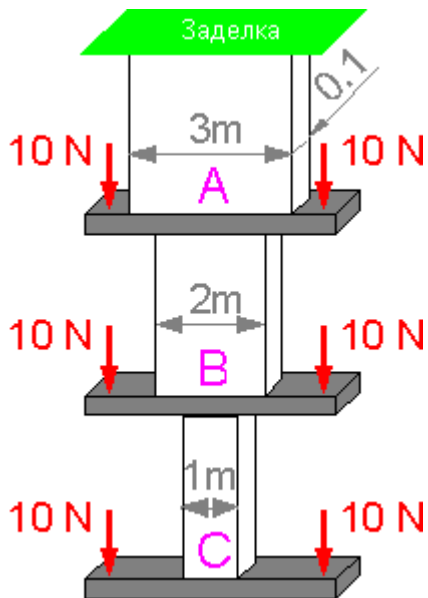
по дисциплине Сопротивление материалов

1. Деформация  $\Delta l$  пропорциональна (С)



- A. Высоте  $a$
  - B. Ширине  $b$
  - C. Длине  $l$
  - D. Площади  $F$
- (ПК-5, ПК-16, ОПК-5)

2. Для какой части конструкции растягивающее напряжение максимально? (D)



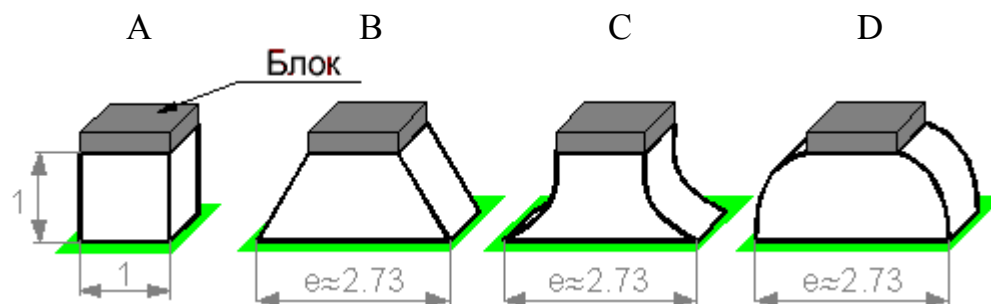
- A. Высоте  $a$
  - B. Ширине  $b$
  - C. Длине  $l$
  - D. Одинаково для всех трех частей.
- (ПК-5, ПК-16, ОПК-5)



3. Имеется сжимающее напряжение в цементной опоре благодаря весу тяжелого стального блока и собственному весу опоры.

Для какого образца сжимающее напряжение  $\sigma_z$  одинаково во всех частях опоры?

(C)

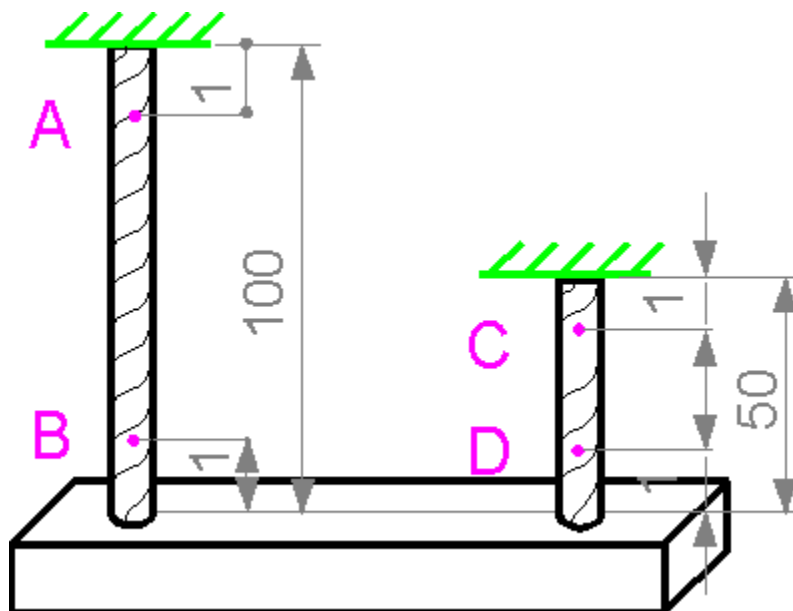


- A.
- B.
- C.
- D.

(ПК-5, ПК-16, ОПК-5)

4. Имеется растягивающее напряжение в обоих тросах благодаря грузу платформы и их собственному весу. Все размеры в метрах.

В какой точке растягивающее напряжение максимально (A)

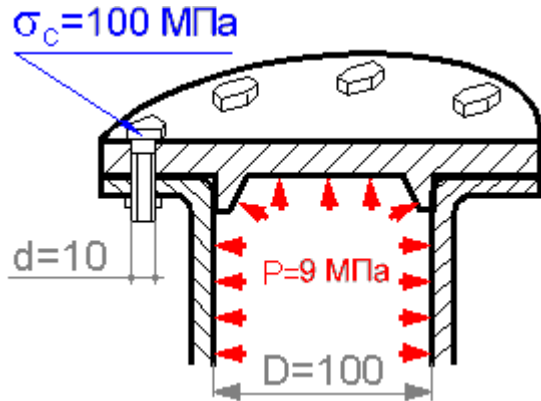


- A.
- B.
- C.
- D.

(ПК-5, ПК-16, ОПК-5)

5. Критическое номинальное напряжение для болта с принятой во внимание концентрацией напряжений - 100 МПа.

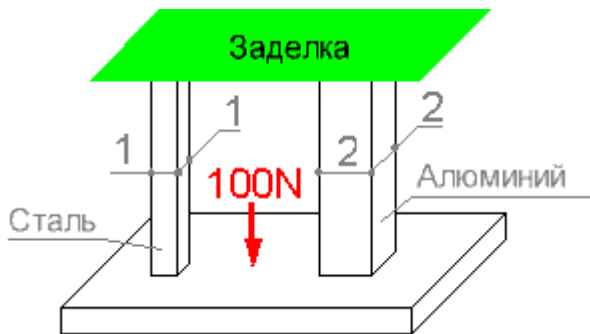
Выберите минимальное число болтов, необходимое для того, чтобы выдерживать давление внутри резервуара? C.



- A. 1
  - B. 5
  - C. 10
  - D. 91
- (ПК-5, ПК-16, ОПК-5)

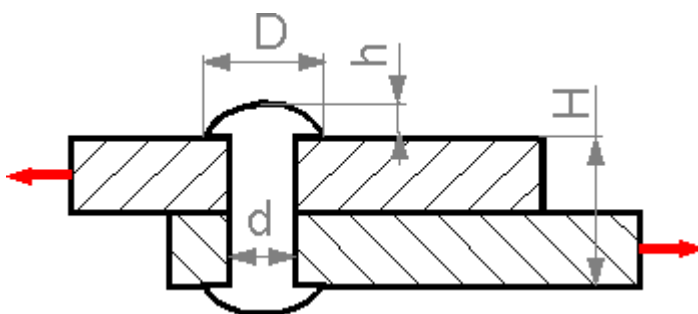
6. Модуль упругости алюминия - приблизительно в три раза меньше чем для стали.

Какой конец подвешенной платформы будет ниже после приложения силы в центре платформы? А.



- A. Левый.
  - B. Правый.
  - C. Никакой.
  - D. Платформа не перкместся
- (ПК-5, ПК-16, ОПК-5)

7. Увеличение какого параметра может вызывать повышение предела прочности при сдвиге? Д.



- A. Высоты **H**.

В. Диаметра  $D$ .

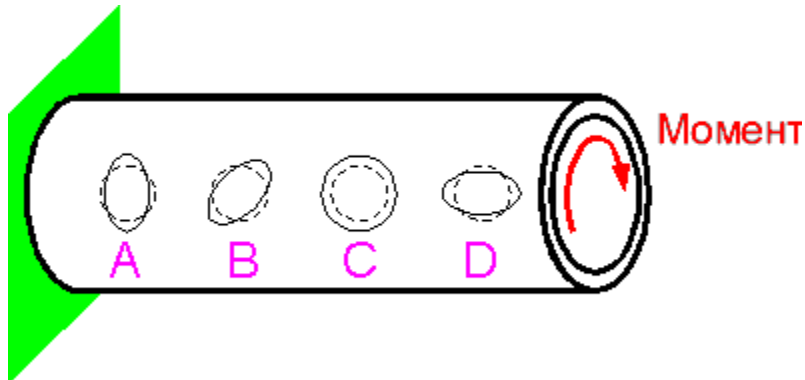
С. Высоты  $h$ .

Д. Диаметра  $d$ .

(ПК-5, ПК-16, ОПК-5)

8. Пунктирной линией изображены круги перед приложением нагрузки на трубу.

Как изменятся формы кругов после приложения крутящего момента? В.



А.

В.

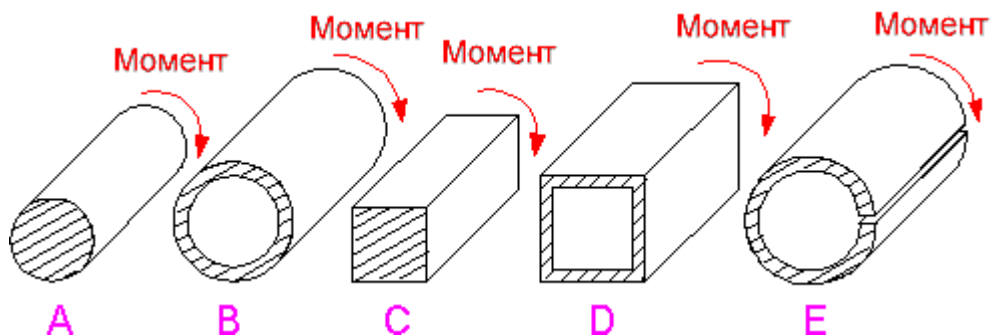
С.

Д.

(ПК-5, ПК-16, ОПК-5)

9. Все профили имеют равную площадь поперечного сечения.

Для какого профиля жесткость при кручении максимальна? В.



А.

В.

С.

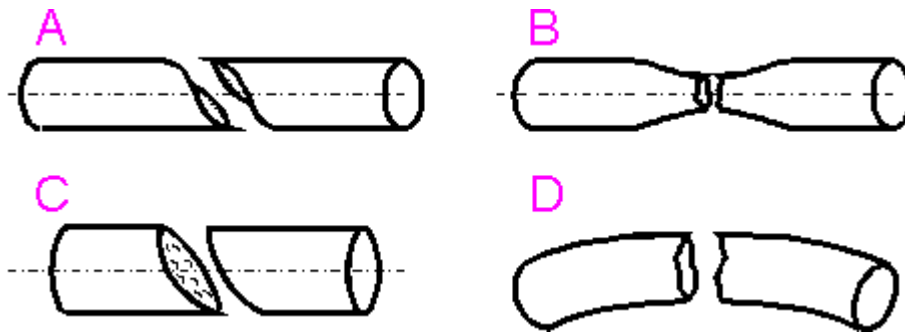
Д.

Е.

(ПК-5, ПК-16, ОПК-5)

10. Все образцы из чугуна (хрупкий материал) имеют одинаковые начальные размеры.

Какой образец был разрушен при испытании на кручение? А.



- A.
- B.
- C.
- D.

(ПК-5, ПК-16, ОПК-5)

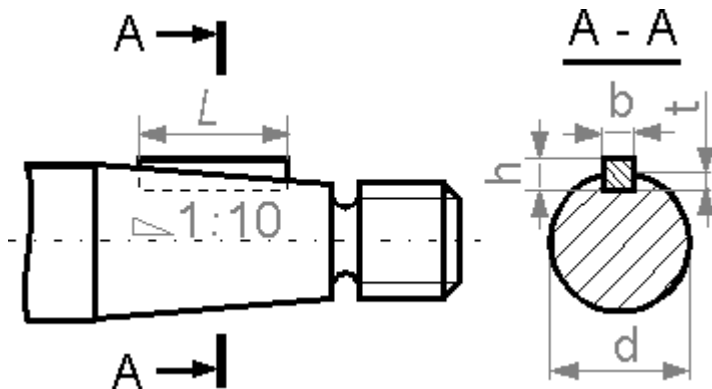
11. Какой параметр **не** влияет на угол  $\gamma$ ? D.



- A. Момент  $T$ .
- B. Модуль упругости для кручения  $G$ .
- C. Диаметр вала  $d$ .
- D. Длина вала  $L$ .

(ПК-5, ПК-16, ОПК-5)

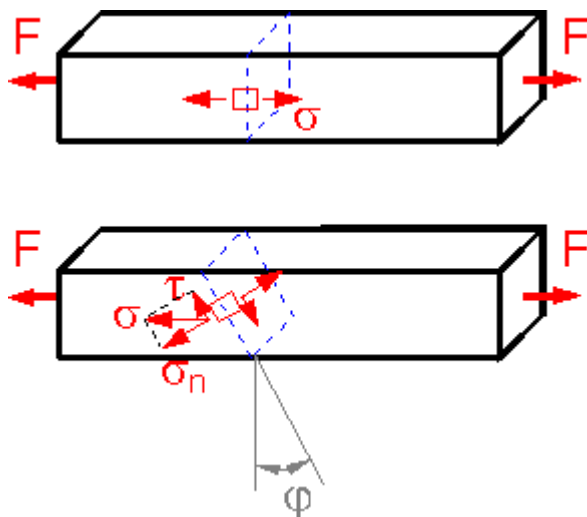
12. Какой параметр влияет на **прочность при сдвиге** шпонки? B.



- A. Высота  $h$ .
- B. Ширина  $b$ .
- C. Глубина  $t$ .
- D. Диаметр  $d$ .

(ПК-5, ПК-16, ОПК-5)

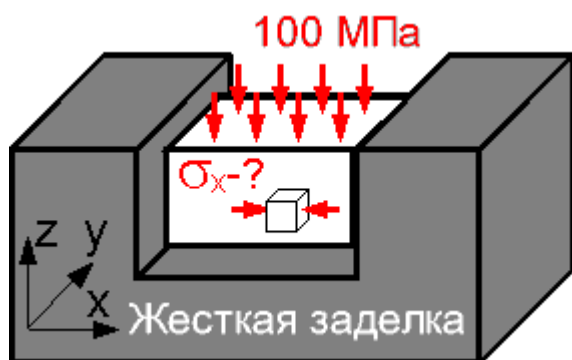
13. Для какого угла наклона плоскости  $\varphi$  касательное напряжение  $\tau$  будет наибольшим? с.  $45^\circ$



- A.  $0^\circ$
- B.  $30^\circ$
- C.  $45^\circ$
- D.  $60^\circ$
- E.  $90^\circ$

(ПК-5, ПК-16, ОПК-5)

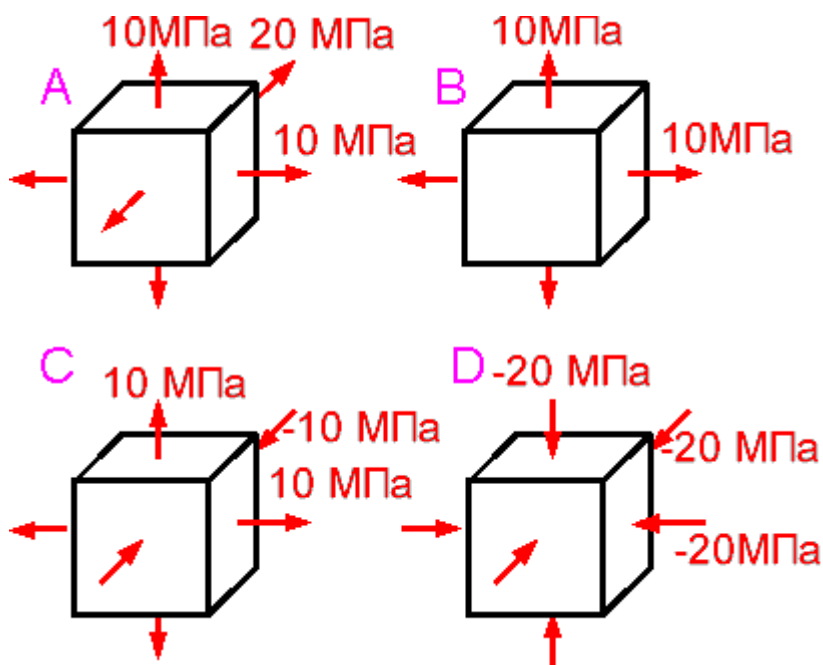
14. Для материала блока коэффициент Пуассона равен 0.3  
Чему равно напряжение  $\sigma_x$ ? А. -30 МПа



- A. -30 МПа
- B. 0 МПа
- C. 30 МПа
- D. 100 МПа

(ПК-5, ПК-16, ОПК-5)

15. Для какого образца максимальное касательное напряжение будет самым высоким? с.

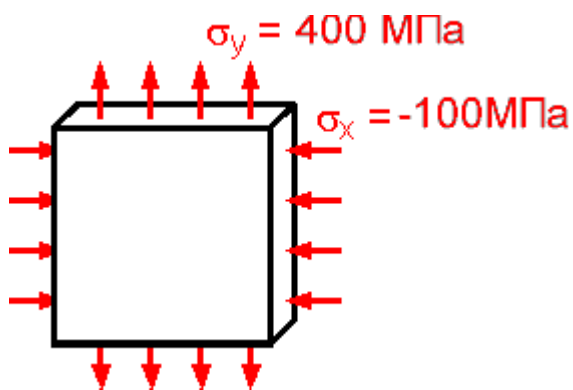


- A.
- B.
- C.
- D.

(ПК-5, ПК-16, ОПК-5)

16. Критическое напряжение для алюминиевого сплава - 410 МПа. Коэффициент Пуассона - 0.3.

Разрушается ли конструкция согласно *второй теории прочности (критерий максимальной растягивающей деформации)* ? А.

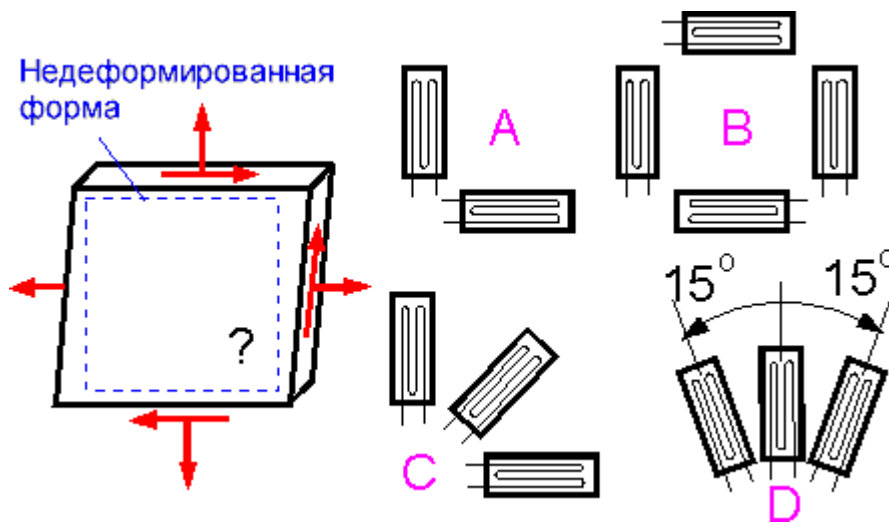


- A. ДА
- B. НЕТ
- C. Не полностью
- D. Теряет устойчивость

(ПК-5, ПК-16, ОПК-5)

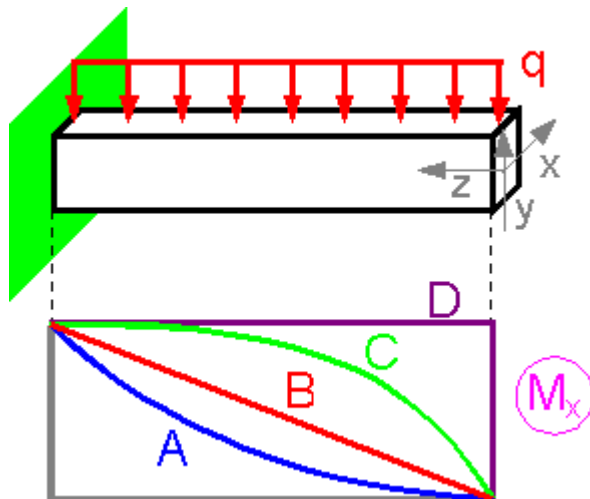
17. Плоский элемент конструкции деформирован. С

Выберите лучшее расположение тензодатчиков для вычисления всех трех компонент деформации (напряжения).



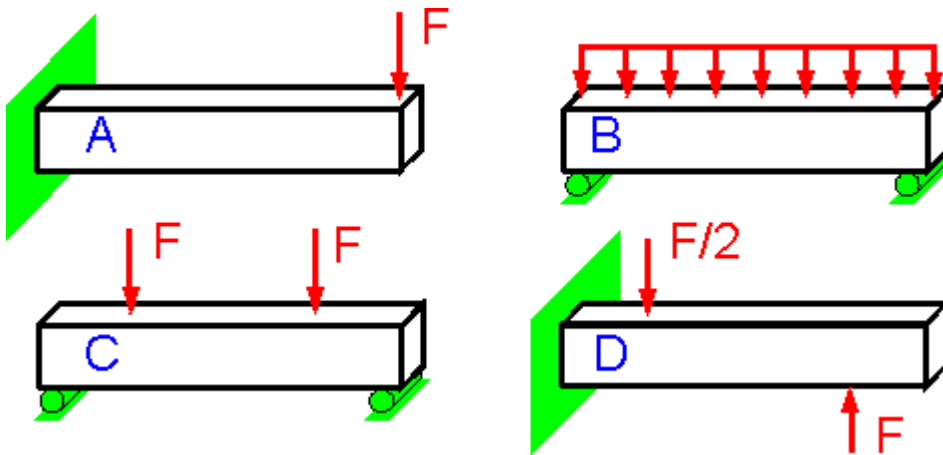
- A.
  - B.
  - C.
  - D.
- (ПК-5, ПК-16, ОПК-5)

18. Какая зависимость точно отражает график изгибающих моментов для данной схемы нагружения? А



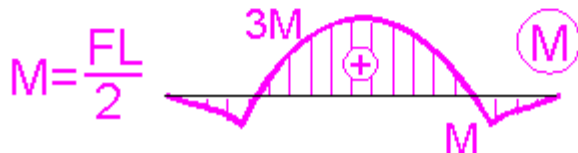
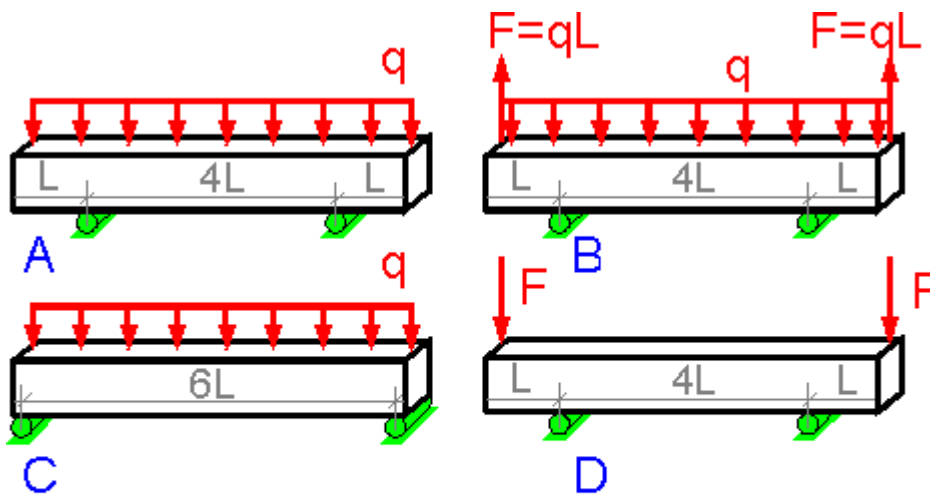
- A.
  - B.
  - C.
  - D.
- (ПК-5, ПК-16, ОПК-5)

19. Какая схема нагружения реализует условие чистого изгиба (не нулевой изгибающий момент, поперечная сила отсутствует)?  
Условие чистого изгиба реализуется в середине балки С.



- A.
  - B.
  - C.
  - D.
- (ПК-5, ПК-16, ОПК-5)

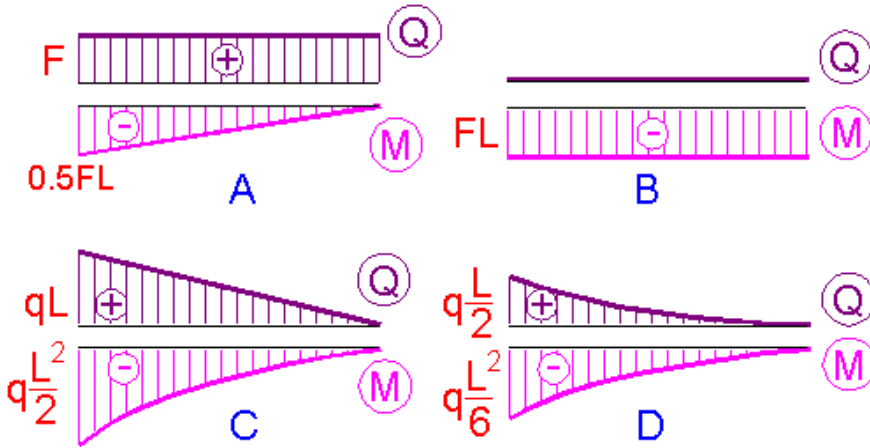
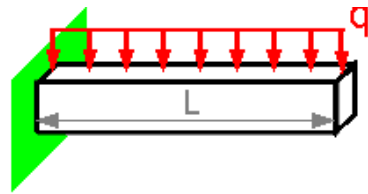
20. Какая схема нагружения соответствует эпюре момента изображенной схематически? А.



- A.
  - B.
  - C.
  - D.
- (ПК-5, ПК-16, ОПК-5)

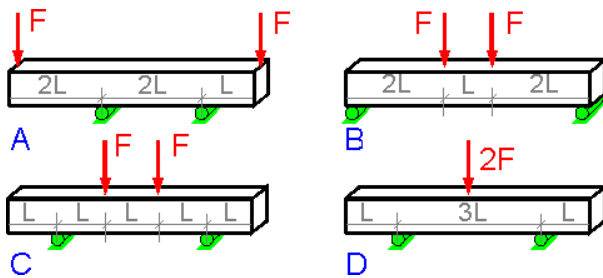
21. Какие эпюры изгибающего момента и поперечных сил соответствуют схеме нагружения? С





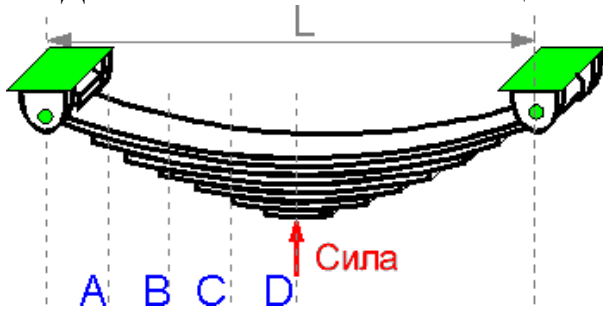
- A.
  - B.
  - C.
  - D.
- (ПК-5, ПК-16, ОПК-5)

22. Выберите самую надежную конструкцию. с.



- A.
  - B.
  - C.
  - D.
- (ПК-5, ПК-16, ОПК-5)

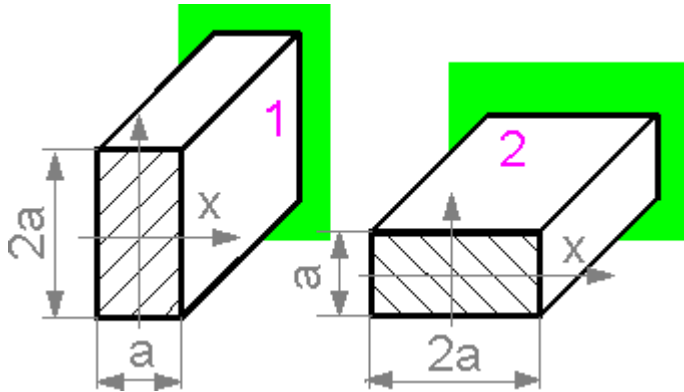
23. Для какого сечения изгибающий момент наибольший? D.



- A.
- B.
- C.

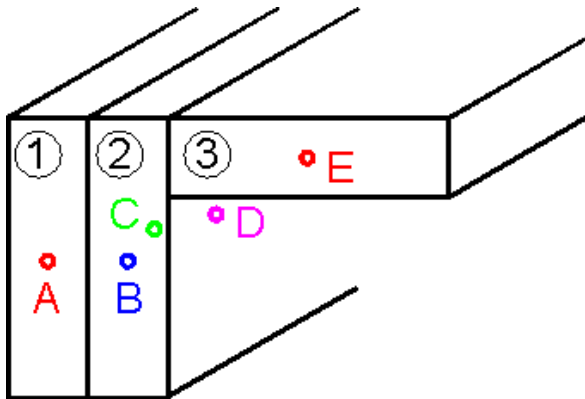
D.  
(ПК-5, ПК-16, ОПК-5)

24. Во сколько раз уменьшится **момент инерции  $I_{xx}$** , если балка поворачивается на  $90^\circ$ ? С.



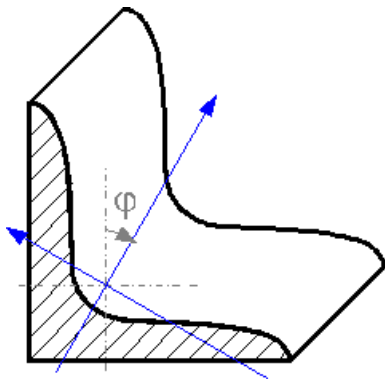
- A. Не меняется.
  - B. В 2 раза.
  - C. В 4 раза.
  - D. В 8 раз.
- (ПК-5, ПК-16, ОПК-5)

25. Где находится **центр масс** для профиля сложной структуры (1 + 2 + 3)? С



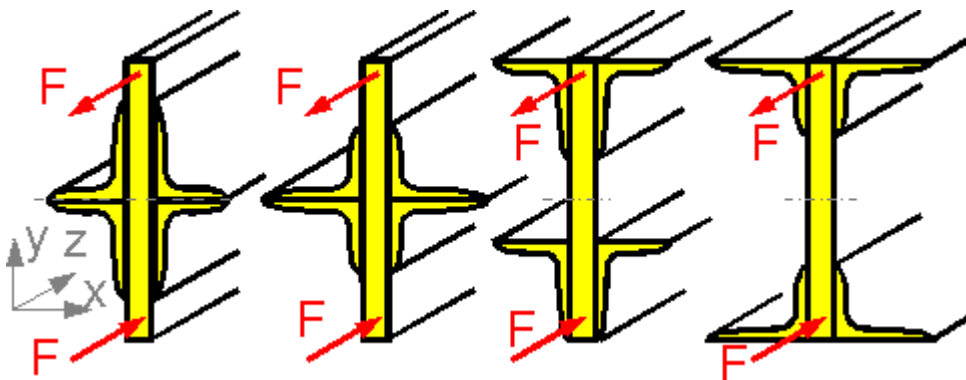
- A.
  - B.
  - C.
  - D.
  - E.
- (ПК-5, ПК-16, ОПК-5)

26. Какой угол  $\varphi$  соответствует **главным осям** для поперечного сечения? С



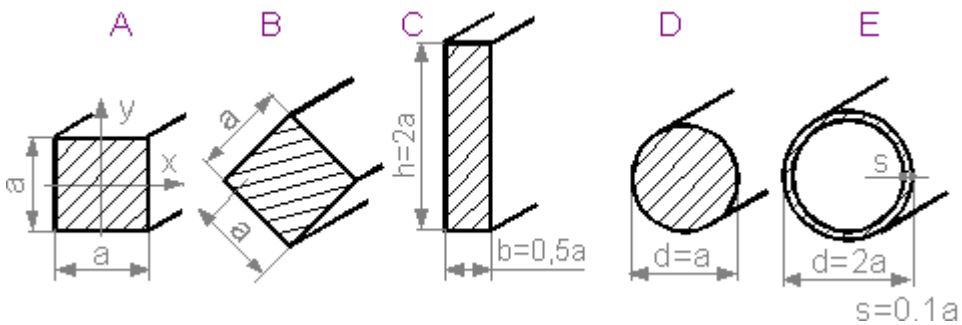
- A.  $\varphi=0^\circ$
  - B.  $\varphi=30^\circ$
  - C.  $\varphi=45^\circ$
  - D.  $\varphi=90^\circ$
- (ПК-5, ПК-16, ОПК-5)

27. Выберите наиболее жесткую конструкцию. D.



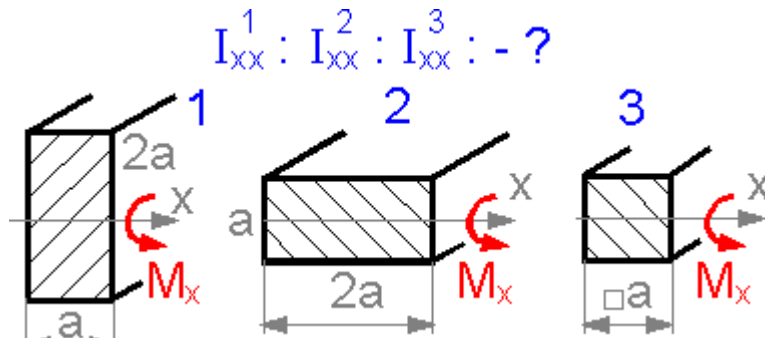
- A.
  - B.
  - C.
  - D.
- (ПК-5, ПК-16, ОПК-5)

28. Выберите образец с самой маленькой площадью сечения  $A$  и наибольшим моментом инерции  $I_{xx}$ . E



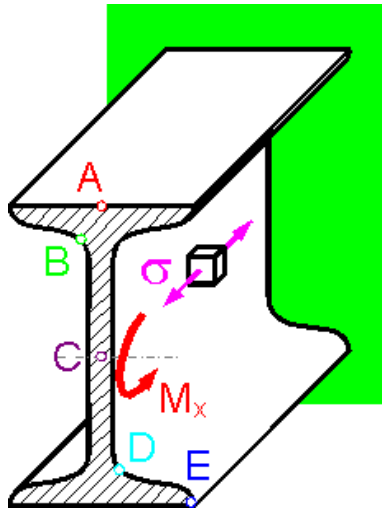
- A.
  - B.
  - C.
  - D.
  - E.
- (ПК-5, ПК-16, ОПК-5)

29. Какова пропорция для моментов инерции сечений? D.



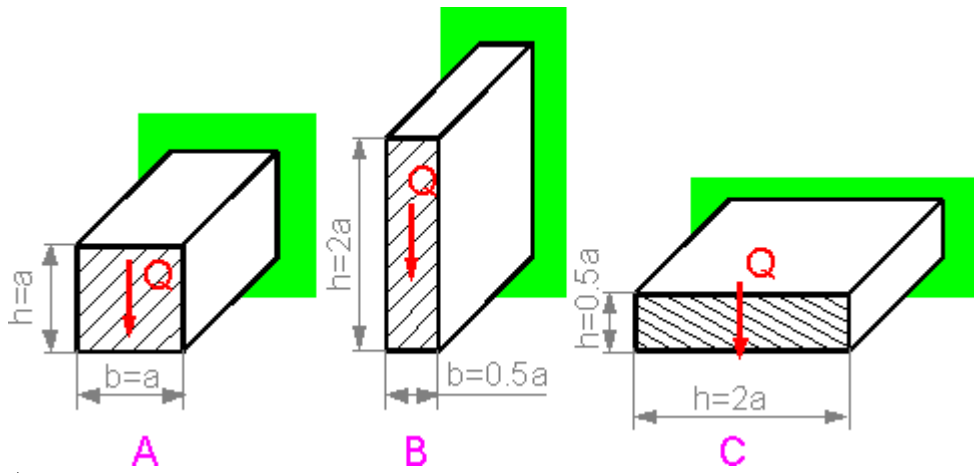
- A. 1 : 1 : 1
  - B. 2 : 2 : 1
  - C. 8 : 4 : 1
  - D. 8 : 2 : 1
- (ПК-5, ПК-16, ОПК-5)

30. В какой точке консольной балки **растягивающие напряжения** максимальны? A.



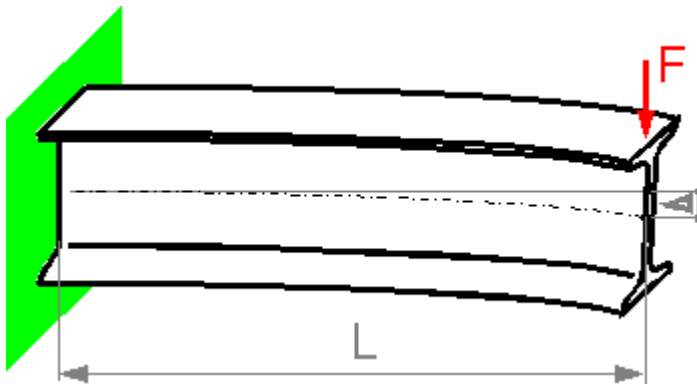
- A.
  - B.
  - C.
  - D.
- (ПК-5, ПК-16, ОПК-5)

31. Для какого из образцов максимальное касательное напряжение выше? D



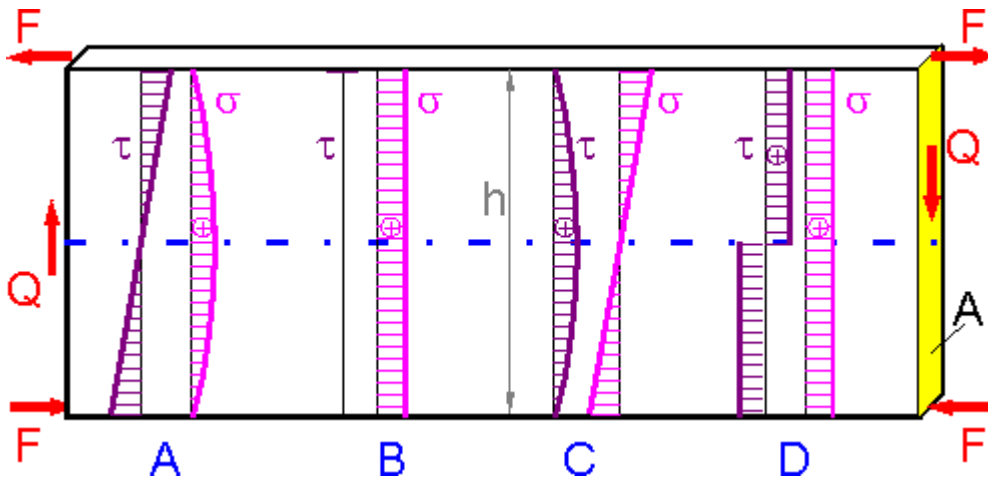
- A.
- B.
- C.
- D. Одинаково для всех.  
(ПК-5, ПК-16, ОПК-5)

32. Во сколько раз увеличивается прогиб для балки длина, которой увеличивается в два раза, а сила приложена на свободном конце балки? с.



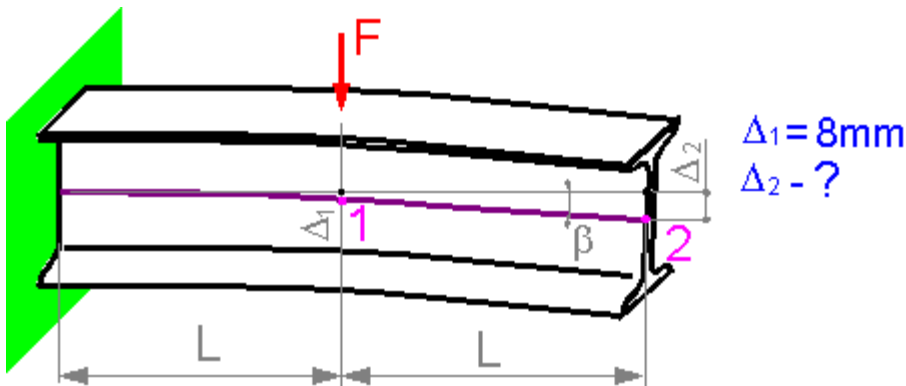
- A. В 2 раза.
- B. В 4 раза.
- C. В 8 раз.
- D. В 16 раз.  
(ПК-5, ПК-16, ОПК-5)

33. Какие эпюры точно отражают распределение растягивающего напряжения  $\sigma$  и касательного напряжения  $\tau$ ? С



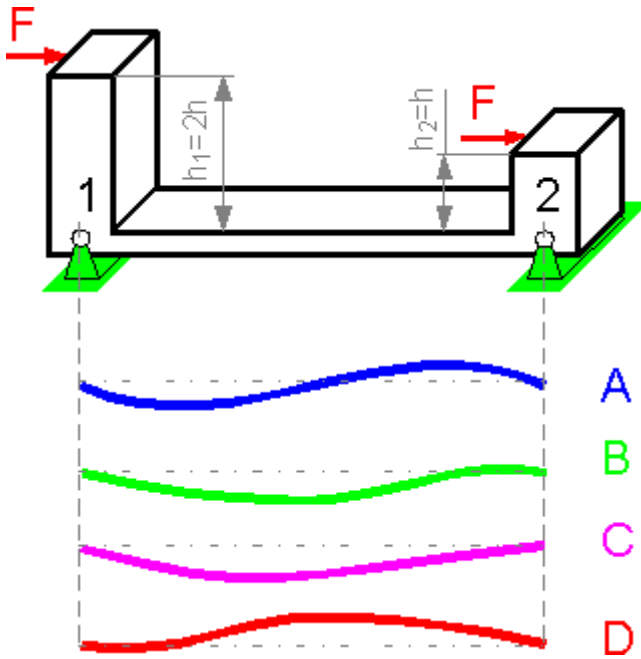
- A.
  - B.
  - C.
  - D.
- (ПК-5, ПК-16, ОПК-5)

34. Перемещение в точке 1 равно 8 мм.  
 Каким будет перемещение в точке 2 ? с.



- A. Равно 8 мм.
  - B. В пределах от 8 до 16 мм.
  - C. Больше чем 16 мм.
  - D. Меньше чем 8 мм
- (ПК-5, ПК-16, ОПК-5)

35. Какая форма деформированной центральной оси соответствует схеме нагружения ? В

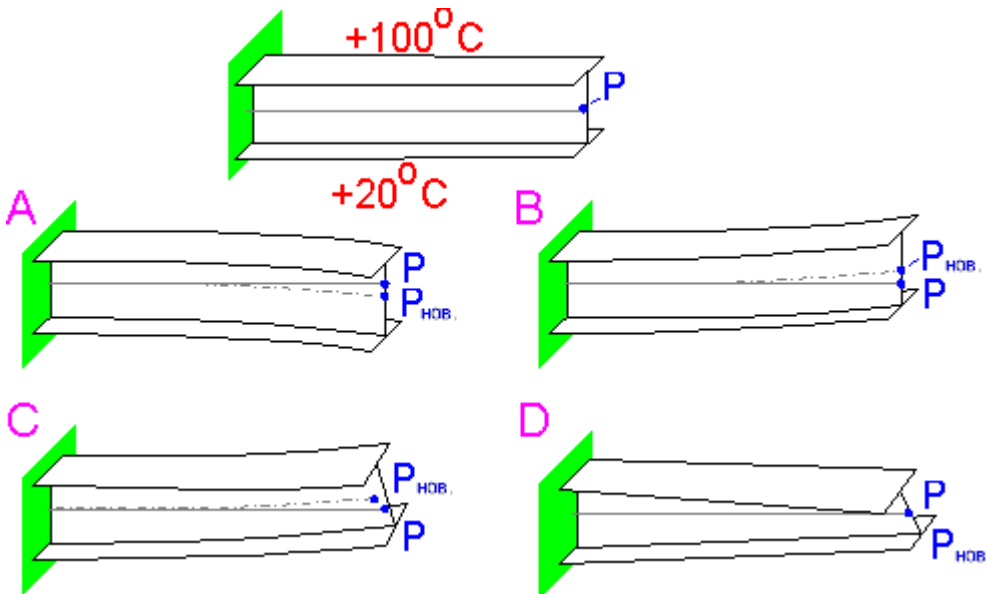


- A.
- B.
- C.
- D.

(ПК-5, ПК-16, ОПК-5)

36. Верхний выступ консольной балки был быстро нагрет от комнатной температуры до  $100^\circ\text{C}$ . Это вызывает тепловое расширение и изменение в форме балки.

Как выглядит деформированная балка? А

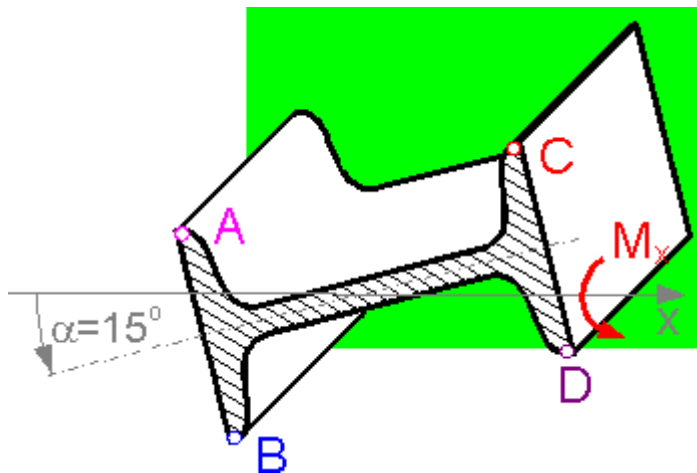


- A.
- B.
- C.
- D.

(ПК-5, ПК-16, ОПК-5)

37. Момент  $M_x$  сгибает балку в вертикальной плоскости.

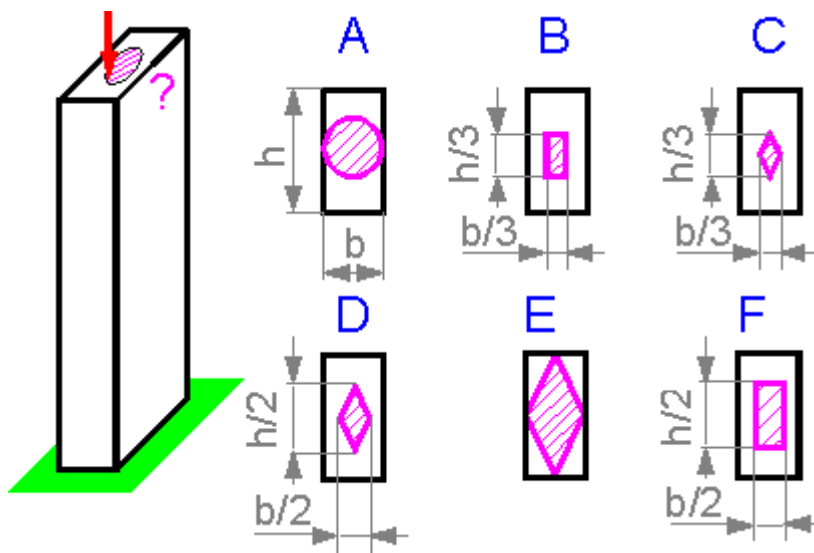
В какой точке сечения растягивающее напряжение максимально? С



- A.
- B.
- C.
- D.

(ПК-5, ПК-16, ОПК-5)

38. Какова область, для которой приложение сжимающего усилия не вызывает растягивающее напряжение в колонне? С

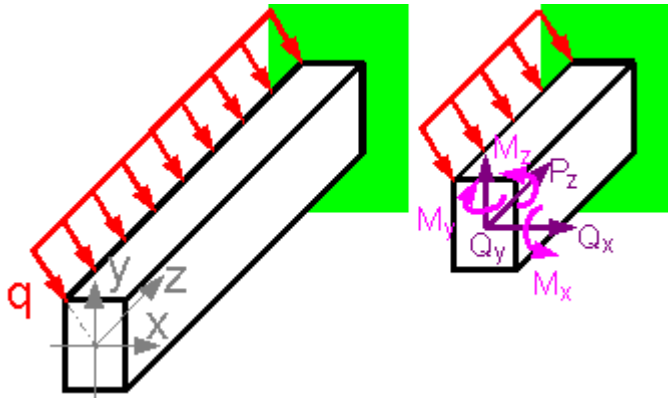


- A.
- B.
- C.
- D.

(ПК-5, ПК-16, ОПК-5)

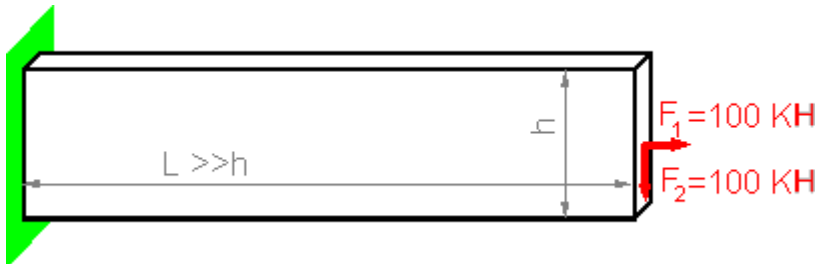
39. Какие внутренние силовые факторы равны нулю? В





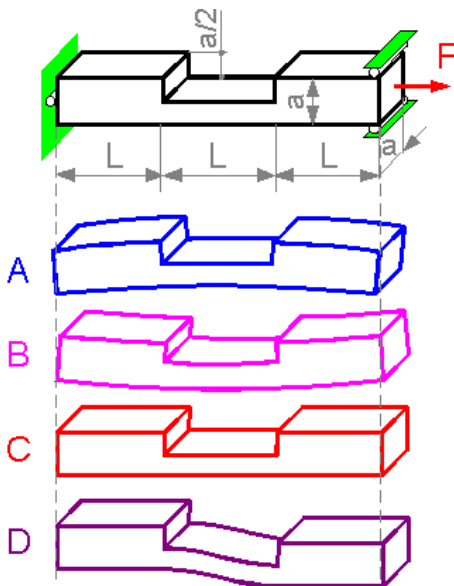
- A.  $M_x=0; M_y=0;$
  - B.  $M_z=0; P_z=0;$
  - C.  $Q_x=0; Q_y=0;$
  - D.  $M_y=0; Q_y=0;$
- (ПК-5, ПК-16, ОПК-5)

40. Имеется ли напряжение сжатия при изгибе в сечении с максимальным предельным напряжением растяжения? А



- A Да.
  - B Нет.
  - C Равно нулю.
  - D Отсутствует.
- (ПК-5, ПК-16, ОПК-5)

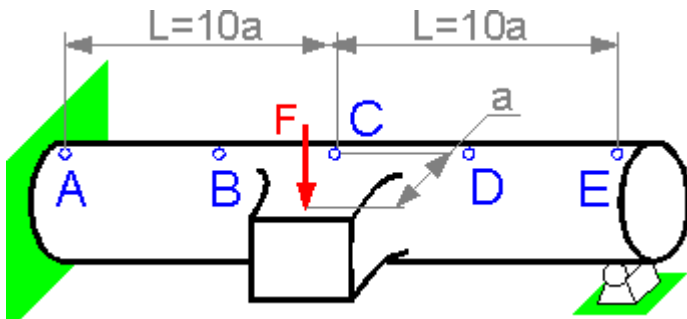
41. Как деформируется балка? А



A.

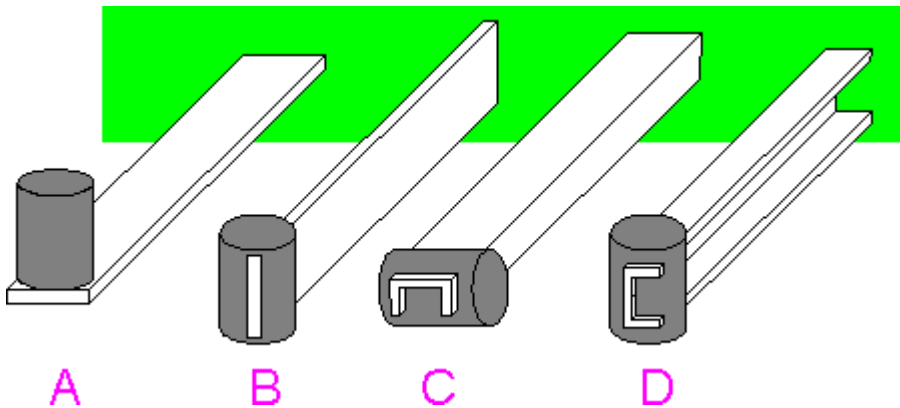
- B.
  - C.
  - D.
- (ПК-5, ПК-16, ОПК-5)

42. В какой точке конструкции главные (максимальные) напряжения наибольшие?  
 А



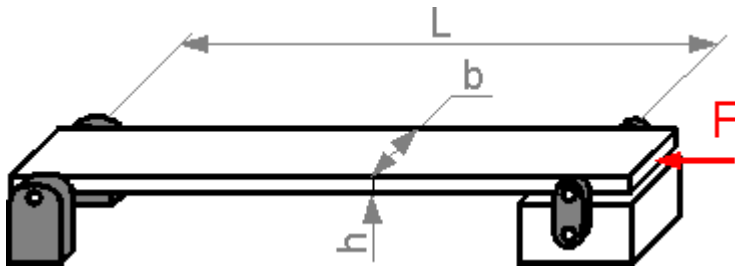
- A.
  - B.
  - C.
  - D.
- (ПК-5, ПК-16, ОПК-5)

43. Выберите лучшую конструкцию. С



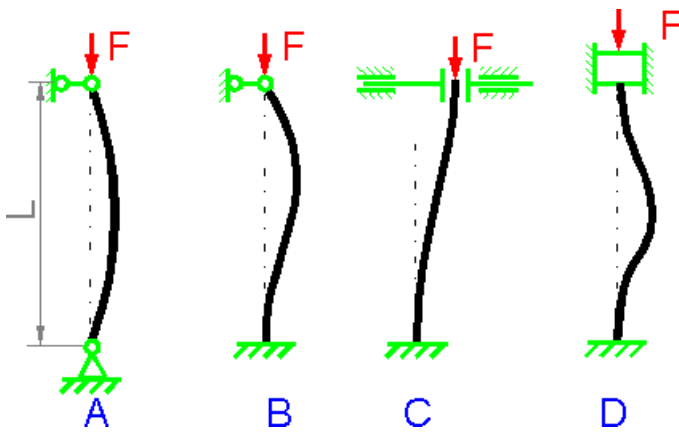
- A.
  - B.
  - C.
  - D.
- (ПК-5, ПК-16, ОПК-5)

44. Балка может потерять форму если увеличить груз до критического значения. Большая критическая сила лучше. Какой размер балки необходимо увеличить сначала, чтобы предотвратить выпучивание? С



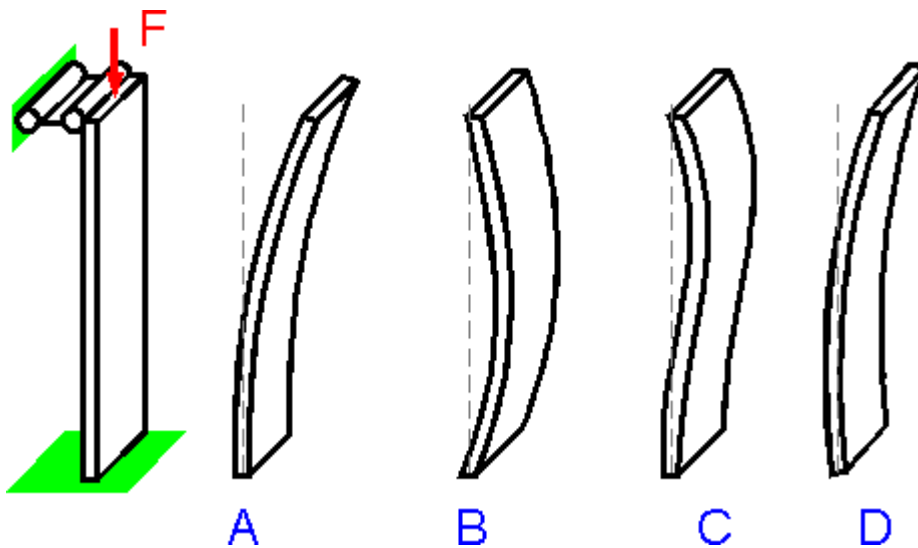
- A. Длину  $L$ .
  - B. Ширину  $b$ .
  - C. Высоту  $h$ .
  - D. Никакой.
- (ПК-5, ПК-16, ОПК-5)

45. Какая колонна выдерживает большую силу? D.



- A.
  - B.
  - C.
  - D.
- (ПК-5, ПК-16, ОПК-5)

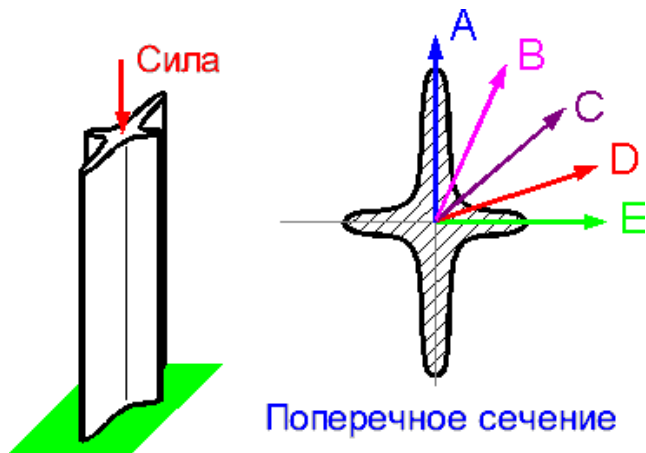
46. Какая форма выпучивания соответствует показанной схеме нагружения? C



- A.

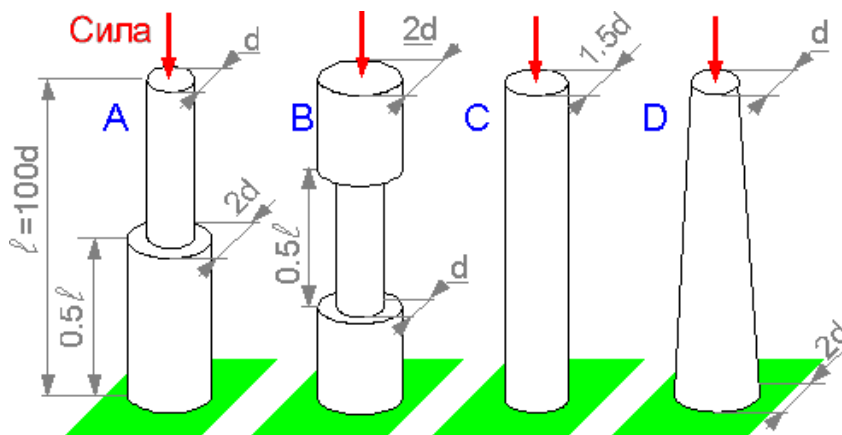
- B.
  - C.
  - D.
- (ПК-5, ПК-16, ОПК-5)

47. Какое направление амплитуды отклонения для выпучивания колонны? Е



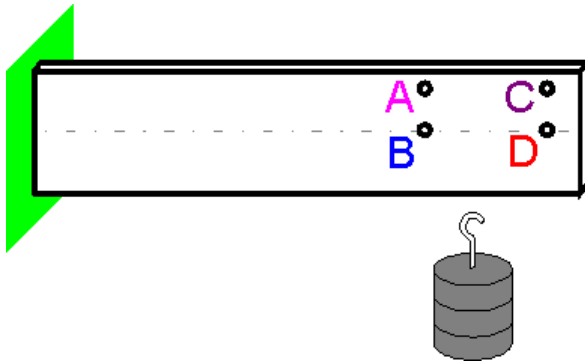
- A.
  - B.
  - C.
  - D.
  - E.
- (ПК-5, ПК-16, ОПК-5)

48. Выберите лучшую конструкцию. D.



- A.
  - B.
  - C.
  - D.
- (ПК-5, ПК-16, ОПК-5)

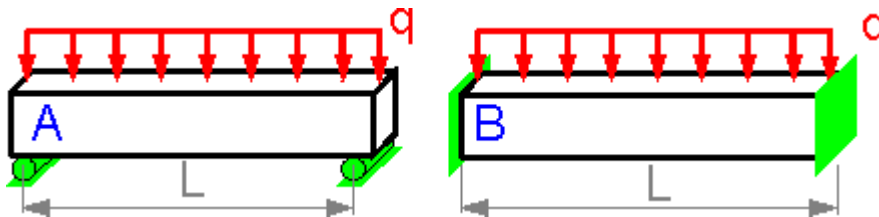
49. Выберите отверстие для подвески груза, чтобы внутренние силовые факторы были минимальными. B



- A.
- B.
- C.
- D.

(ПК-5, ПК-16, ОПК-5)

50. Для какой балки максимальное растягивающее напряжение самое маленькое? В

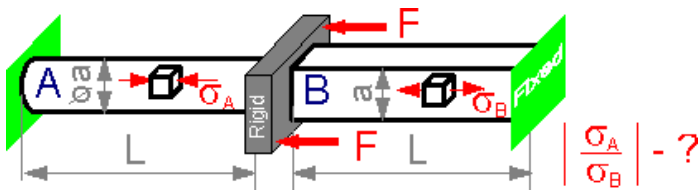


- A.
- B.

C. Напряжения равны.  
D. Напряжения равны нулю.

(ПК-5, ПК-16, ОПК-5)

51. В какой части конструкции самое высокое абсолютное осевое напряжение? С

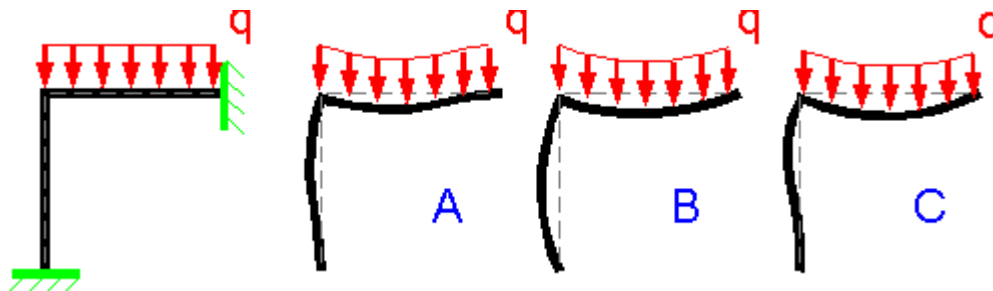


- A.
- B.

C. Одинаково для обеих частей.  
D. Балка не деформируется.

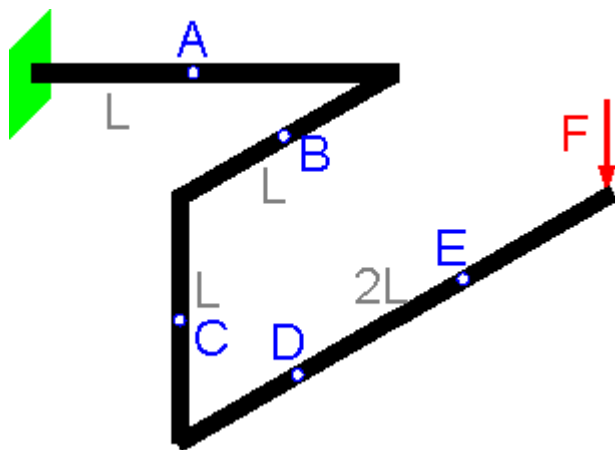
(ПК-5, ПК-16, ОПК-5)

52. Какая деформированная форма соответствует схеме нагружения? А



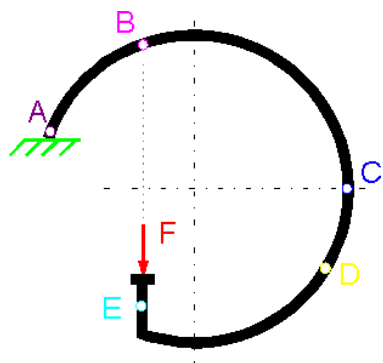
- A.
  - B.
  - C.
  - D. Никакая.
- (ПК-5, ПК-16, ОПК-5)

53. В какой из показанных точек рамы изгибающий момент наибольший? С



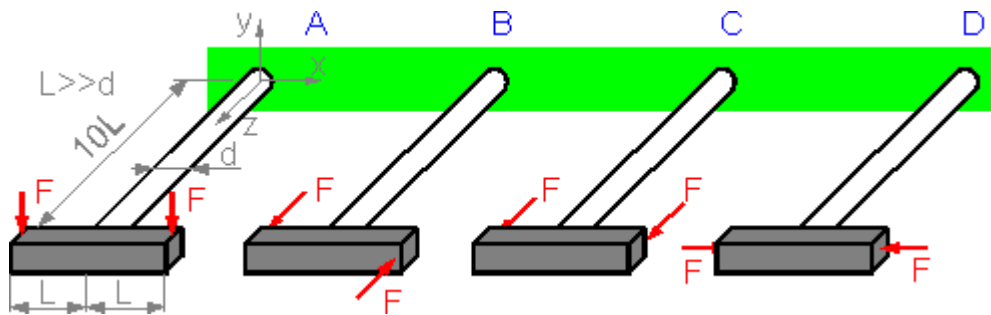
- A.
  - B.
  - C.
  - D.
- (ПК-5, ПК-16, ОПК-5)

54. В какой точке рамы растягивающие напряжения максимальны? С



- A.
  - B.
  - C.
  - D.
- (ПК-5, ПК-16, ОПК-5)

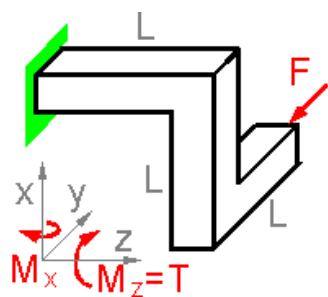
55. Для какого вала предельное растягивающее напряжение наибольшее? А



- A.
- B.
- C.
- D.

(ПК-5, ПК-16, ОПК-5)

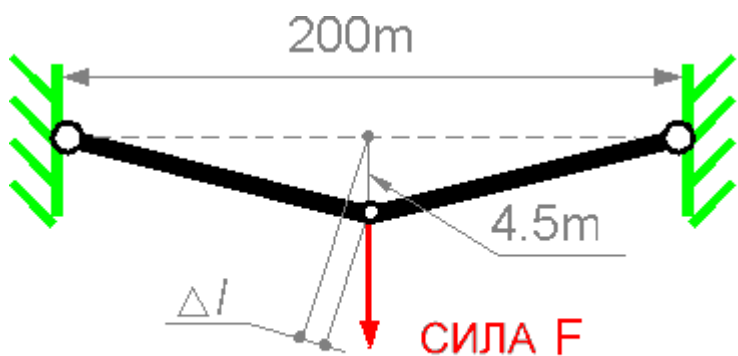
56. Какой внутренний силовой фактор является наибольшим для поперечного сечения рамы близкого к заделке? Д.



- A. Изгибающий момент  $M_x$ .
- B. Изгибающий момент  $M_y$ .
- C. Крутящий момент  $M_z$ .
- D. Изгибающий момент  $M_x$  и крутящий момент  $M_z$ .

(ПК-5, ПК-16, ОПК-5)

57. Чему будет равна относительная продольная деформация в кабеле после подвешивания груза: А

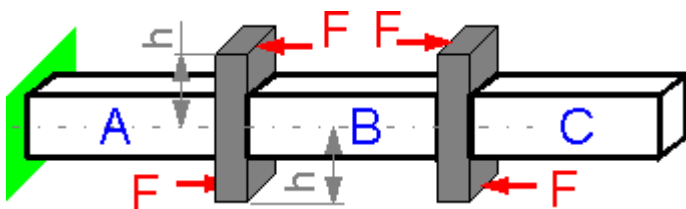


$$\sqrt{100^2 + 4.5^2} - 100 = 0.1$$

- A. 0.001
- B. 0.0045
- C. 0.1
- D. 0.45

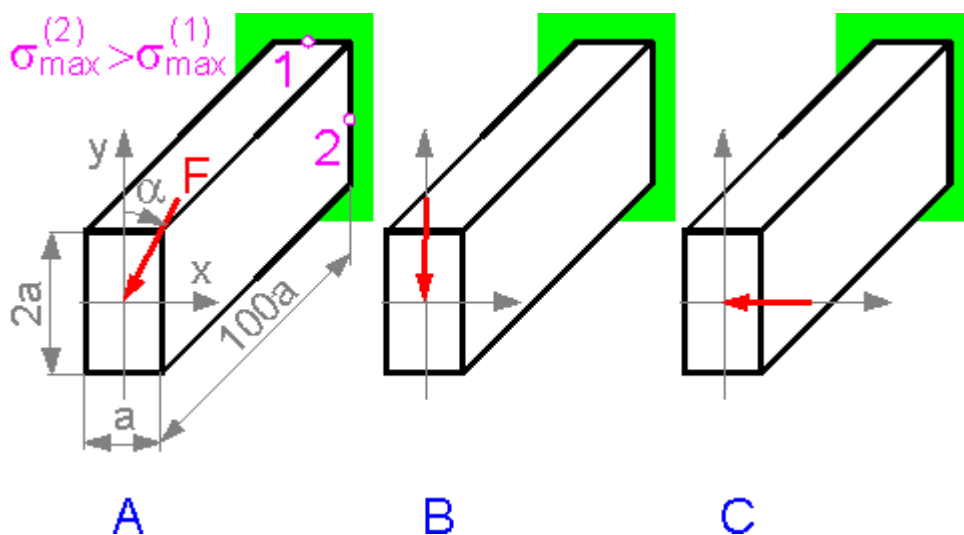
(ПК-5, ПК-16, ОПК-5)

58. В какой части горизонтальной балки нет поперечной силы? Д



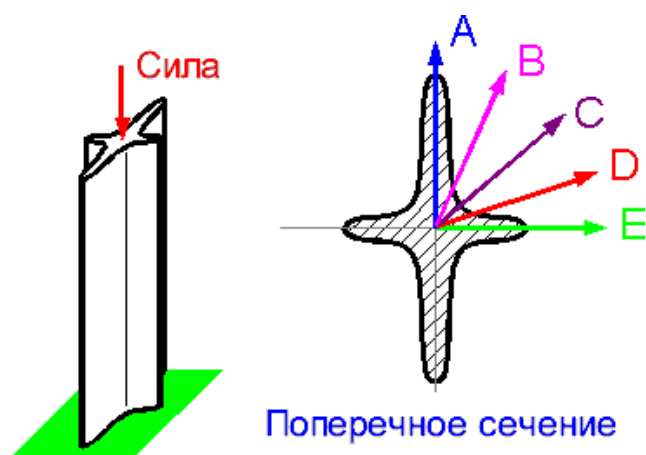
- A.
  - B.
  - C.
  - D Во всех частях.
- (ПК-5, ПК-16, ОПК-5)

59. Возможно ли, что главные растягивающие напряжение в точке 2 превышают главные напряжения в точке 1 ? С



- A. Никогда, для любых значений угла  $\alpha$ .
  - B. Для  $\alpha$  стремящегося к нулю.
  - C. Для  $\alpha$  стремящегося к  $90^\circ$ .
  - D. Всегда
- (ПК-5, ПК-16, ОПК-5)

60. Какое направление амплитуды отклонения для выпучивания колонны? Е



- A.
- B.
- C.



D.

E.

(ПК-5, ПК-16, ОПК-5)

**Критерии оценки:**

- оценка **«отлично»** выставляется обучающему, если на все 20 вопросов был дан правильный ответ или допущено не более трех ошибок (85-100%);

- оценка **«хорошо»**, если допущено не более четырех ошибок (правильные ответы –71-84%);

- оценка **«удовлетворительно»**, если допущено не более шести ошибок (правильные ответы – 50- 70%);

- оценка **«неудовлетворительно»**, если допущено более десяти ошибок (правильных ответов – менее 50% от общего количества).

## 5. Методические материалы, определяющие процедуры оценивания компетенции

| № п.п. | Оценочное средство | Процедура оценивания (методические рекомендации)   |
|--------|--------------------|--|
| 1.     | Тесты              | являются простейшей форма контроля, направленная на проверку владения терминологическим аппаратом, современными информационными технологиями и конкретными знаниями в области фундаментальных и прикладных дисциплин. Тест состоит из небольшого количества элементарных задач; может предоставлять возможность выбора из перечня ответов; занимает часть учебного занятия (10–30 минут); правильные решения разбираются на том же или следующем занятии; частота тестирования определяется преподавателем |
| 2.     | Доклад             | является формой контроля, направленной на проверку владения терминологическим аппаратом, современными информационными технологиями и конкретными знаниями в области фундаментальных и прикладных дисциплин.  |
| 3.     | РГР                | является средством применения и реализации полученных обучающимся знаний, умений и навыков в ходе выполнения учебно- практических задач), наиболее значимых в формировании практических (профессиональных) компетенций)  |
| 4.     | Экзамен, зачет     | служит формой проверки качества усвоения обучающимися учебного материала   |

Данные формы контроля осуществляются с привлечением разнообразных технических средств. Технические средства контроля могут содержать: программы компьютерного тестирования, учебные задачи, комплексные ситуационные задания.

В понятие технических средств контроля может входить оборудование, используемое обучающимся при практических работах и иных видах работ, требующих практического применения знаний и навыков в учебно-производственной ситуации, овладения техникой эксперимента.

Однако контроль с применением технических средств имеет ряд недостатков, т.к. не позволяет отследить индивидуальные способности и креативный потенциал обучающегося. В этом он уступает письменному и устному контролю. Как показывает опыт некоторых вузов - технические средства контроля должны сопровождаться устной беседой с преподавателем.

Информационные системы и технологии (ИС) оценивания качества учебных достижений обучающихся являются важным сегментом информационных образовательных систем, которые получают все большее распространение в вузах при совершенствовании (информатизации) образовательных технологий. Программный инструментарий (оболочка) таких систем в режиме оценивания и контроля обычно включает: электронные обучающие тесты, электронные аттестующие тесты, электронный практикум и др.

Электронные обучающие и аттестующие тесты являются эффективным средством контроля результатов образования на уровне знаний и понимания.

Режим обучающего, так называемого репетиционного, тестирования служит, прежде всего, для изучения материалов дисциплины и подготовке обучающегося к аттестующему тестированию, он позволяет обучающемуся лучше оценить уровень своих знаний и

определить, какие вопросы нуждаются в дополнительной проработке. В обучающем режиме особое внимание должно быть уделено формированию диалога пользователя с системой, путем задания вариантов реакции системы на различные действия обучающегося при прохождении теста. В результате обеспечивается высокая степень интерактивности электронных учебных материалов, при которой система предоставляет обучающемуся возможности активного взаимодействия с модулем, реализуя обучающий диалог с целью выработки у него наиболее полного и адекватного знания сущности изучаемого материала

Аттестующее тестирование знаний обучающихся предназначено для контроля уровня знаний и позволяет автоматизировать процесс текущего контроля успеваемости, а также промежуточной аттестации.

## Аннотация дисциплины

|   |   |
|---|---|
| Дисциплина<br>(Модуль)                  | Сопротивление материалов  |
| Реализуемые компетенции                 | ПК-5, ПК-16, ОПК-5  |
| Результаты освоения дисциплины (модуля) | <p><b>Знать</b>- основные законы механики и границы их применения;<br/> - основные методы исследования нагрузок, перемещений и напряженно деформированного состояния в элементах конструкций, механических систем;<br/> - основные понятия и гипотезы сопротивления материалов, основные механические характеристики материала;<br/> - методы определения напряжений и перемещений для основных видов нагружения;<br/> - схемы физических моделей материалов, элементов конструкции, закреплений, модели нагрузки механических систем;<br/> - показатели прочности, жесткости, устойчивости;<br/> - критерии пластичности, разрушения; прочности при циклических нагружениях механических систем;<br/> - средства рационального проектирования простейших механических систем.<br/> Шифр 3 (ПК-5) -1,<br/> - основные методы стандартных испытаний по определению физико-механических свойств и технологических показателей используемых материалов и готовых изделий<br/> Шифр 3 (ПК-16) -1,<br/> - основные законы механики и границы их применения;<br/> - основные информационные технологии и требования информационной безопасности при решении задач сопротивления материалов;<br/> - основные понятия и гипотезы сопротивления материалов, основные механические характеристики материала;<br/> - методы определения напряжений и перемещений для основных видов нагружения;<br/> - средства рационального проектирования простейших механических систем.<br/> Шифр: 3 (ОПК-5) -1.</p> <p><b>Уметь:</b> - составлять механико-математические модели типовых элементов конструкции механических систем;<br/> - оценивать прочностную надежность элементов конструкций;<br/> - использовать математические методы и модели при проведении расчетов на прочность, жесткость и устойчивость механических систем;<br/> - выделять конкретное физическое содержание в прикладных задачах будущей профессиональной деятельности;<br/> - использовать методы статики, кинематики и динамики для анализа элементов механических систем;<br/> - использовать возможности вычислительной техники и программного обеспечения при проведении расчетов элементов механических систем на прочность, жесткость и устойчивость.<br/> Шифр: У (ПК-5) -1,<br/> - использовать методы сопротивления материалов при выборе методов испытаний по определению физико-механических свойств и технологических показателей используемых материалов и готовых изделий<br/> Шифр: У (ПК-16) -1,<br/> - составлять механико-математические модели типовых элементов конструкции механических систем;<br/> - использовать основные информационные технологии и требования информационной безопасности при решении задач сопротивления материалов;<br/> - использовать математические методы и модели при проведении расчетов на прочность, жесткость и устойчивость механических систем;<br/> - использовать возможности вычислительной техники и программного обеспечения при проведении расчетов элементов механических систем на прочность, жесткость и устойчивость.<br/> Шифр: У (ОПК-5) -1.</p> |

|  |  |
|--|--|
|  | <p><b>Владеть:</b> – инженерными методами расчета типовых элементов конструкций на прочность, жесткость, устойчивость и основами проектных расчетов элементов конструкций механических систем;</p> <p>- методами математического анализа для описания напряженного состояния различных элементов конструкций механических систем.<br/>Шифр: В (ПК-5) -1,</p> <p>- методами инженерного анализа при выборе методов испытаний по определению физико-механических свойств и технологических показателей используемых материалов и готовых изделий<br/>Шифр: В (ПК-16) -1,</p> <p>– инженерными методами расчета типовых элементов конструкций на прочность, жесткость, устойчивость и основами проектных расчетов элементов конструкций механических систем;</p> <p>- основными методами информационных технологий и требованиями информационной безопасности при решении стандартных задач сопротивления материалов.<br/>Шифр: В (ОПК-5) -1.</p> |
| Трудоемкость, з.е.                     | 216/6  |
| Формы отчетности (в т.ч. по семестрам) | Зачет в 3 семестре, экзамен в 4 семестре.  |