

МИНИСТЕРСТВО НАУКИ И ВЫСШЕГО ОБРАЗОВАНИЯ
РОССИЙСКОЙ ФЕДЕРАЦИИ
ФЕДЕРАЛЬНОЕ ГОСУДАРСТВЕННОЕ БЮДЖЕТНОЕ ОБРАЗОВАТЕЛЬНОЕ
УЧРЕЖДЕНИЕ ВЫСШЕГО ОБРАЗОВАНИЯ
«СЕВЕРО-КАВКАЗСКАЯ ГОСУДАРСТВЕННАЯ АКАДЕМИЯ»

«УТВЕРЖДАЮ»

Проректор по учебной работе

« 26 »

2025 г.

Г.Ю. Нагорная



РАБОЧАЯ ПРОГРАММА ДИСЦИПЛИНЫ

Управление техническими системами

Уровень образовательной программы _____ бакалавриат

Направление подготовки _____ 15.03.02 Технологические машины и оборудование

Направленность (профиль) _____ Машины и аппараты пищевых производств

Форма обучения _____ очная (очно – заочная, заочная)

Срок освоения ОП _____ 4 года (4 года 6 месяцев, 4 года 9 месяцев)

Институт _____ Инженерный

Кафедра разработчик РПД _____ Технологические машины и переработка материалов

Выпускающая кафедра _____ Технологические машины и переработка материалов

Начальник
учебно-методического управления _____ Семенова Л.У.

Директор института _____ Клиnceвич Р.И.

Заведующий выпускающей кафедрой _____ Малсугенов Р.С.

Черкесск, 2025

СОДЕРЖАНИЕ

1. ЦЕЛИ ОСВОЕНИЯ ДИСЦИПЛИНЫ	3
2. МЕСТО ДИСЦИПЛИНЫ В СТРУКТУРЕ ОБРАЗОВАТЕЛЬНОЙ ПРОГРАММЫ.....	3
3. ПЛАНИРУЕМЫЕ РЕЗУЛЬТАТЫ ОБУЧЕНИЯ	4
4. СТРУКТУРА И СОДЕРЖАНИЕ ДИСЦИПЛИНЫ	6
4.1. ОБЪЕМ ДИСЦИПЛИНЫ И ВИДЫ УЧЕБНОЙ РАБОТЫ	6
4.2. СОДЕРЖАНИЕ ДИСЦИПЛИНЫ	7
4.2.1. Разделы (темы) дисциплины, виды учебной деятельности и формы контроля.....	7
4.2.2. Лекционный курс	8
4.2.3. Лабораторный практикум.....	10
4.2.4. Практические занятия	10
4.3. САМОСТОЯТЕЛЬНАЯ РАБОТА ОБУЧАЮЩЕГОСЯ.....	11
5. ПЕРЕЧЕНЬ УЧЕБНО-МЕТОДИЧЕСКОГО ОБЕСПЕЧЕНИЯ ДЛЯ САМОСТОЯТЕЛЬНОЙ РАБОТЫ ОБУЧАЮЩИХСЯ ПО ДИСЦИПЛИНЕ	12
5.1. Методические указания для подготовки обучающихся к лекционным занятиям.....	12
5.2. Методические указания для подготовки обучающихся к лабораторным занятиям...	12
5.3. Методические указания для подготовки обучающихся к практическим занятиям...	12
5.4. Методические указания по самостоятельной работе обучающихся	12
6. ОБРАЗОВАТЕЛЬНЫЕ ТЕХНОЛОГИИ	13
7. УЧЕБНО-МЕТОДИЧЕСКОЕ И ИНФОРМАЦИОННОЕ ОБЕСПЕЧЕНИЕ ДИСЦИПЛИНЫ	14
7.1. Перечень основной и дополнительной учебной литературы	14
7.2. Информационные технологии, лицензионное программное обеспечение	15
8. МАТЕРИАЛЬНО-ТЕХНИЧЕСКОЕ ОБЕСПЕЧЕНИЕ ДИСЦИПЛИНЫ	16
8.1. Требования к аудиториям (помещениям, местам) для проведения занятий	16
8.2. Требования к оборудованию рабочих мест преподавателя и обучающихся	17
8.3. Требования к специализированному оборудованию	17
9. ОСОБЕННОСТИ РЕАЛИЗАЦИИ ДИСЦИПЛИНЫ ДЛЯ ИНВАЛИДОВ И ЛИЦ С ОГРАНИЧЕННЫМИ ВОЗМОЖНОСТЯМИ ЗДОРОВЬЯ.....	18
ФОНД ОЦЕНОЧНЫХ СРЕДСТВ.....	19
ПАСПОРТ ФОНДА ОЦЕНОЧНЫХ СРЕДСТВ ПО ДИСЦИПЛИНЕ.....	20
1. Компетенции, формируемые в процессе изучения дисциплины.....	20
2. Этапы формирования компетенции в процессе освоения дисциплины.....	20
3. Показатели, критерии и средства оценивания компетенций, формируемых в процессе изучения дисциплины.....	21
4. Комплект контрольно-оценочных средств по дисциплине.....	27
5. Методические материалы, определяющие процедуры оценивания компетенции	33

1. ЦЕЛИ ОСВОЕНИЯ ДИСЦИПЛИНЫ

Цель освоения дисциплины «Управление техническими системами» состоит в подготовке обучающихся к производственно-технической, экспериментально-исследовательской и проектно-конструкторской деятельности, а так же в обучении обучающихся к использованию знаний, полученных в результате фундаментальной подготовки по естественно-научным, общепрофессиональным и специальным дисциплинам, для решения задач, связанных с разработкой высокоэффективных, экономичных технологий и аппаратов пищевой промышленности.

При этом задачами дисциплины являются:

- - приобретение обучающимися знаний в области:
- организации производства;
- теоретических основ высокоэффективных, экономичных технологий и аппаратов пищевой промышленности;
- Формирование знаний о методах, способах и средствах управления техническими системами.
- - Изучение видов специальной измерительной аппаратуры.

2. МЕСТО ДИСЦИПЛИНЫ В СТРУКТУРЕ ОБРАЗОВАТЕЛЬНОЙ ПРОГРАММЫ

2.1. Дисциплина «Управление техническими системами» относится к базовой части Блока 1 Дисциплины (модули), имеет тесную связь с другими дисциплинами.

2.2. В таблице приведены предшествующие и последующие дисциплины, направленные на формирование компетенций дисциплины в соответствии с матрицей компетенций ОП.

Предшествующие и последующие дисциплины, направленные на формирование компетенций

№ п/п	Предшествующие дисциплины	Последующие дисциплины
1	Математика Информатика Теоретическая механика	Технологическая (проектно-технологическая) практика

3. ПЛАНИРУЕМЫЕ РЕЗУЛЬТАТЫ ОБУЧЕНИЯ

Планируемые результаты освоения образовательной программы (ОП) – компетенции обучающихся определяются требованиями стандарта по направлению подготовки (специальности) и формируются в соответствии с матрицей компетенций ОП

№ п/п	Номер/индекс компетенции	Наименование компетенции (или ее части)	В результате изучения учебной дисциплины обучающиеся должны:
1	2	3	4
1.	ОПК-4	Способен понимать принципы работы современных информационных технологий и использовать их для решения задач профессиональной деятельности	ОПК-4.1. Применяет современные цифровые и информационные технологии в различных аспектах профессиональной Деятельности ОПК-4.2. Использует программные и аппаратные средства, сетевые и коммуникационные технологии в профессиональной деятельности ОПК-4.3. Применяет прикладное программное обеспечение решения задач профессиональной деятельности
2.	ОПК-11	Способен применять методы контроля качества технологических машин и оборудования, проводить анализ причин нарушений их работоспособности и разрабатывать мероприятия по их предупреждению	ОПК-11.1. Знает основные положения системы менеджмента качества ОПК-11.2. Умеет применять методы контроля качества при проектировании технологического оборудования ОПК-11.3. Владеет опытом обеспечения требований системы управления качества изделий и объектов
3.	ПК 1.	Способен осуществлять приемку и освоение вводимых в эксплуатацию оборудования, технических средств и систем автоматизации, контроля, диагностики на автоматизированных технологических линиях по производству продуктов питания	ПК 1.1. Знает основные принципы выполнения пуско-наладочных работ технологического оборудования ПК 1.2. Владеет навыками подготовительных работ по вводу в эксплуатацию технологического оборудования ПК 1.3. Владеет навыками организации и руководства работами по вводу в эксплуатацию технологического оборудования ПК 1.4. Способен провести анализ готовности к эксплуатации оборудования, технических средств и систем автоматизации, контроля, диагностики на автоматизированных технологических линиях по производству продуктов питания

4. СТРУКТУРА И СОДЕРЖАНИЕ ДИСЦИПЛИНЫ

4.1. ОБЪЕМ ДИСЦИПЛИНЫ И ВИДЫ РАБОТЫ

Очная форма обучения

Вид учебной работы	Всего часов	Семестр №3
Аудиторные занятия (всего)	38	38
В том числе:		
Лекции (Л)	18	18
Практические занятия (ПЗ),	18	18
Внеаудиторная контактная работа	1,7	1,7
В том числе: индивидуальные и групповые консультации	1,7	1,7
Самостоятельная работа обучающегося (СРО) (всего)	34	34
В том числе:		
Работа с книжными и электронными источниками	10	10
Подготовка к практическим занятиям	10	10
Доклад/сообщение	10	10
Подготовка к промежуточному контролю	4	4
Промежуточная аттестация (включая СРО)	зачет	3
	Прием зач., час.	0,3
ИТОГО: Общая трудоемкость	часов	72
	зач. ед.	3

Очно-заочная форма обучения

Вид учебной работы	Всего часов	Семестр №3
Аудиторные занятия (всего)	34	34
В том числе:		
Лекции (Л)	16	16
Практические занятия (ПЗ),	16	16
Внеаудиторная контактная работа	1,7	1,7
В том числе: индивидуальные и групповые консультации	1,7	1,7
Самостоятельная работа обучающегося (СРО) (всего)	38	38
В том числе:		
Работа с книжными и электронными источниками	10	10
Подготовка к практическим занятиям	10	10
Доклад/сообщение	10	10

Подготовка к промежуточному контролю		8	8
Промежуточная аттестация (включая СРО)	зачет	3	3
	Прием зач., час.	0,3	0,3
ИТОГО: Общая трудоемкость	часов	72	72
	зач. ед.	3	3

Заочная форма обучения

Вид учебной работы		Всего часов	Семестр №3
Аудиторные занятия (всего)		11,3	11,3
В том числе:			
Лекции (Л)		6	6
Практические занятия (ПЗ),		4	4
Внеаудиторная контактная работа		1	1
В том числе: индивидуальные и групповые консультации		1	1
Самостоятельная работа обучающегося (СРО) (всего)		57	57
В том числе:			
Работа с книжными и электронными источниками		19	19
Подготовка к практическим занятиям		19	19
Подготовка к промежуточному контролю		19	19
Промежуточная аттестация	зачет	3	3
	Прием зач., час.	0,3	0,3
	СРО, час.	3,7	3,7
ИТОГО: Общая трудоемкость	часов	72	72
	зач. ед.	2	2

4.2. СОДЕРЖАНИЕ ДИСЦИПЛИНЫ

4.2.1. Разделы (темы) дисциплины, виды деятельности и формы контроля

Очная форма обучения

№ п/п	№ семестра	Наименование раздела учебной дисциплины	Виды деятельности, включая самостоятельную работу обучающихся (в часах)					Формы текущей и промежуточной аттестации
			Л	ЛР	ПЗ	СРС	все го	
1	2	3	4	5	6	7	8	9
1.	3	Раздел 1 Введение. Основные термины и определения	2	-	2	7	11	Текущий тестовый

2.	3	Раздел 2. Автоматизированные системы управления	4	-	4	7	15	контроль. Реферат.
3.	3	Раздел 3. Измерительные преобразователи систем	4	-	4	7	15	
4.	3	Раздел 4. Системы управления технологическим оборудованием	4	-	4	7	15	
5.	3	Раздел 5. Диагностирование технического состояния систем управления	4	-	4	6	14	
6.		Внеаудиторная контактная работа					1,7	
7.		Промежуточная аттестация					0,3	Зачет
ИТОГО:			18	-	18	34	72	

Очно-заочная форма обучения

№ п/п	№ семестра	Наименование раздела учебной дисциплины	Виды деятельности, включая самостоятельную работу обучающихся (в часах)					Формы текущей и промежуточной аттестации
			Л	ЛР	ПЗ	СРС	все го	
1	2	3	4	5	6	7	8	9
8.	3	Раздел 1 Введение. Основные термины и определения	3	-	3	7	13	Текущий тестовый контроль. Реферат.
9.	3	Раздел 2. Автоматизированные системы управления	3	-	3	7	13	
10.	3	Раздел 3. Измерительные преобразователи систем	3	-	3	7	13	
11.	3	Раздел 4. Системы управления технологическим оборудованием	3	-	3	7	13	
12.	3	Раздел 5. Диагностирование технического состояния систем управления	4	-	4	10	18	
13.		Внеаудиторная контактная работа					1,7	Индивидуальные и групповые консультации
14.		Промежуточная аттестация					0,3	Зачет

	ИТОГО:	16	-	18	34	72	
--	---------------	-----------	----------	-----------	-----------	-----------	--

Заочная форма обучения

№ п/п	№ семестра	Наименование раздела учебной дисциплины	Виды деятельности, включая самостоятельную работу обучающихся (в часах)					Формы текущей и промежуточной аттестации
			Л	ЛР	ПЗ	СРС	все го	
1	2	3	4	5	6	7	8	9
15.	4	Раздел 1 Введение. Основные термины и определения	1	-		11	12	Тестовый контроль. Реферат.
16.	4	Раздел 2. Автоматизированные системы управления	1	-	1	11	14	
17.	4	Раздел 3. Измерительные преобразователи систем	2	-	1	11	13	
18.	4	Раздел 4. Системы управления технологическим оборудованием	1	-	1	11	13	
19.	4	Раздел 5. Диагностирование технического состояния систем управления	1	-	1	13	15	
20.		Внеаудиторная контактная работа					3,7	Индивидуальные и групповые консультации
21.		Промежуточная аттестация					0,3	Зачет
	ИТОГО:		6	-	4	57	72	

4.2.2. Лекционный курс

№ п/п	Наименование раздела дисциплины	Наименование темы лекции	Содержание лекции	Всего часов		
				ОФО	ОЗФО	ЗФО
1	2	3	4	5	6	7
Семестр 3						
1.	Раздел 1. Введение. Основные термины и определения	Основные термины и определения	Задачи и содержание предмета. Состояние и перспективы развития систем управления. Примеры систем автоматического управления.	4	3	1

2.	Раздел 2. Автоматизированные системы управления	Системы автоматического управления и следящие системы	Классификация систем автоматического управления. Законы автоматического управления. Системы автоматизированного управления производством	4	3	1
		Системы автоматического регулирования	Состав системы автоматического регулирования. Классификация систем регулирования производством. Типовые динамические звенья САР и их характеристики. Устойчивость систем автоматического регулирования.	4		
3.	Раздел 3. Измерительные преобразователи систем	Классификация и характеристики датчиков	Определение и классификация датчиков. Виды электрических датчиков. Преобразующие устройства.	4	3	2
		Схемы включения датчиков.	Мостовые измерительные схемы. Компенсационная и дифференциальная схемы.	4		
4.	Раздел 4. Системы управления технологическим оборудованием	Классификация систем управления оборудованием	Разновидности систем управления технологическим оборудованием. Особенности и характеристики систем управления. Структура систем управления оборудованием	4	3	1

		Микропроцессорные устройства программного управления	Структурная схема микропроцессорных устройств. Программируемые микроконтроллеры. Современные тенденции в разработке МикроЭВМ	4		
5.	Раздел 5. Диагностирование технического состояния систем управления	Классификация способов и средств диагностирования технического состояния систем управления	Способы и средства определения состояния систем управления Классификация средств диагностирования Функции системы технического диагностирования	4	4	1
		Диагностирование технического состояния систем программного управления	Диагностирование состояния систем программного управления Тестовое и функциональное диагностирования Система технического диагностирования	4		
ИТОГО часов в семестре:				36	16	6

4.2.3. Лабораторный практикум (не предусмотрены)

4.2.4. Практические занятия

№ п/п	Наименование раздела дисциплины	Наименование практического занятия	Содержание практического занятия	Всего часов		
				ОФ О	ОЗ ФО	ЗФ О
1	2	3	4	5	6	7
Семестр 3						
	Раздел 1. Введение. Основные термины и определения	Основы теории автоматического управления	Изучение принципа работы основных элементов принципиальных электрических схем управления	2	3	
	Раздел 2. Автоматизированные	Автоматическое регулирование ТС	Составление принципиальных	4	3	1

	системы управления		электрических схем управления, сигнализации и блокировки по индивидуальным заданиям. Изучение общих положений по составлению функциональных схем автоматизации.			
	Раздел 3. Измерительные преобразователи систем	Функциональная и техническая структура ТС	Расчет АСР графическим методом.	4	3	1
	Раздел 4. Системы управления технологическим оборудованием	Автоматическое управление ТС	Выполнение индивидуальных заданий по составлению функциональных схем автоматизации.	4	3	1
	Раздел 5. Диагностирование технического состояния систем управления	Технические средства систем управления	Анализ и расчет метрологических характеристик измерительных схем.	4	4	1
	ИТОГО часов в семестре:			18	16	4

4.3. САМОСТОЯТЕЛЬНАЯ РАБОТА ОБУЧАЮЩЕГОСЯ

№ п/п	Наименование раздела (темы) дисциплины	№ п/п	Виды СРО	Всего часов		
				ОФ О	ОЗ Ф О	ЗФ О
1	2	3	4	5	6	7
Семестр 3						
1.	Раздел 1 Введение. Основные термины и определения	1.1.	Самостоятельное изучение материала по теме состояние и перспективы развития систем управления.	2	7	11
2.	Раздел 2. Автоматизированные системы управления	2.1.	Самостоятельное изучение материала по теме «Системы автоматизированного управления производством»	8	7	11
3.	Раздел 3. Измерительные преобразователи систем	3.1	Самостоятельное изучение материала по теме «Устойчивость систем автоматического регулирования»	16	7	11

4.	Раздел 4. Системы управления технологическим оборудованием	4.1.	Самостоятельное изучение материала по теме «Виды электрических датчиков»	8	7	11
5.	Раздел 5. Диагностирование технического состояния систем управления	5.1.	Самостоятельное изучение материала по теме «Современные тенденции в разработке МикроЭВМ»	18	10	13
ИТОГО часов в семестре:				34	38	57

5. ПЕРЕЧЕНЬ УЧЕБНО-МЕТОДИЧЕСКОГО ОБЕСПЕЧЕНИЯ ДЛЯ САМОСТОЯТЕЛЬНОЙ РАБОТЫ ОБУЧАЮЩИХСЯ ПО ДИСЦИПЛИНЕ

5.1. Методические указания для подготовки обучающихся к лекционным занятиям

В ходе лекций преподаватель излагает и разъясняет основные, наиболее сложные понятия темы, а также связанные с ней теоретические и практические проблемы, дает рекомендации на выполнение самостоятельной работы.

В ходе лекций обучающимся даются рекомендации:

- по ведению конспектирования учебного материала;
- уделяется внимание на категории, формулировки, раскрывающие содержание тех или иных явлений и процессов, научные выводы и практические рекомендации по их применению;
- задавать преподавателю уточняющие вопросы с целью уяснения теоретических положений, разрешения спорных ситуаций.

В рабочих конспектах желательно оставлять поля, на которых во внеаудиторное время можно сделать пометки из рекомендованной литературы, дополняющей материал прослушанной лекции, а также пометки, подчеркивающие особую важность тех или иных теоретических положений.

Для успешного овладения курсом необходимо посещать все лекции, так как тематический материал взаимосвязан между собой. В случаях пропуска занятия обучающемуся необходимо самостоятельно изучить материал и ответить на контрольные вопросы по пропущенной теме во время индивидуальных консультаций.

5.2. Методические указания для подготовки обучающихся к практическим занятиям

Практические занятия – это активная форма учебного процесса. При подготовке к практическим занятиям обучающемуся необходимо изучить основную литературу, ознакомиться с дополнительной литературой, учесть рекомендации преподавателя. Темы теоретического содержания выносятся на практические занятия, предполагают дискуссионный характер обсуждения. Большая часть тем дисциплины носит практический характер, т.е. предполагает выполнение заданий и решение задач, анализ практических ситуаций.

5.3. Методические указания по самостоятельной работе обучающихся

Важной частью самостоятельной работы является чтение учебной и научной литературы. Основная функция учебников – ориентировать обучающегося в системе знаний, умений и владений, которые должны быть усвоены и освоены будущими бакалаврами по данной дисциплине.

5.4. Методические указания для подготовки реферата

Выполнение реферата является обязательным условием допуска обучающегося к зачету. Реферат представляет собой продукт самостоятельной работы обучающегося, представляющий собой краткое изложение в письменном виде полученных результатов теоретического анализа определенной научной (учебно-исследовательской) темы, где автор раскрывает суть исследуемой проблемы, приводит различные точки зрения, а также собственные взгляды на нее

6. ОБРАЗОВАТЕЛЬНЫЕ ТЕХНОЛОГИИ

№ п/ п	№ семес тра	Виды работы	Образовательные технологии	Всего часов		
				5	6	7
1	2	3	4	5	6	7
1.	3	Лекция «Системы автоматического управления и следящие системы»	<i>Лекция-визуализация</i>	2	4	4
2.		Лекция «Классификация и характеристики датчиков»	<i>Лекция-визуализация</i>	2		
3.		Лекция «Микропроцессорные устройства программного управления»	<i>Лекция-визуализация</i>	2		
4.		Практические занятия «Функциональная и техническая структура ТС»	<i>Лекция-визуализация</i>	2		
5.		Практические занятия «Автоматическое управление ТС»	<i>Лекция-визуализация</i>	2		
6.		Практические занятия «Технические средства систем управления»	<i>Лекция-визуализация</i>	2		

7. УЧЕБНО-МЕТОДИЧЕСКОЕ И ИНФОРМАЦИОННОЕ ОБЕСПЕЧЕНИЕ ДИСЦИПЛИНЫ

7.1. Перечень основной и дополнительной литературы

Список основной литературы
1. Архипов, С. Н. Основы теории управления техническими системами : учебное пособие / С. Н. Архипов. — Новосибирск : Сибирский государственный университет телекоммуникаций и информатики, 2016. — 166 с. — Текст : электронный // Цифровой образовательный ресурс IPR SMART : [сайт]. — URL: https://www.iprbookshop.ru/70666.html
2. Дроздов, В. Н. Управление техническими системами. Модели систем и внешних воздействий : учебное пособие / В. Н. Дроздов, Т. Г. Швиголь. — Санкт-Петербург : Санкт-Петербургский государственный университет промышленных технологий и дизайна, 2017. — 142 с. — Текст : электронный // Цифровой образовательный ресурс IPR SMART : [сайт]. — URL: https://www.iprbookshop.ru/102577.html
3. Решетняк, Е. П. Управление техническими системами : конспект лекций для студентов специальности «Пищевая инженерия малых предприятий» / Е. П. Решетняк. — Саратов : Саратовский государственный аграрный университет имени Н.И. Вавилова, Вузовское образование, 2011. — 207 с. — Текст : электронный // Цифровой образовательный ресурс IPR SMART : [сайт]. — URL: https://www.iprbookshop.ru/8147.html
4. Шевцова, Т. Г. Системы управления технологическими процессами и информационные технологии : учебное пособие / Т. Г. Шевцова. — Кемерово : Кемеровский технологический институт пищевой промышленности, 2014. — 82 с. — ISBN 978-5-89289-817-1. — Текст : электронный // Цифровой образовательный ресурс IPR SMART : [сайт]. — URL: https://www.iprbookshop.ru/61275.html
Список дополнительной литературы
1. Барметов, Ю. П. Теория автоматического управления. Лабораторный практикум : учебное пособие / Ю. П. Барметов, Е. А. Балашова, В. К. Битюков ; под редакцией В. К. Битюков. — Воронеж : Воронежский государственный университет инженерных технологий, 2017. — 208 с. — ISBN 978-5-00032-293-2. — Текст : электронный // Цифровой образовательный ресурс IPR SMART : [сайт]. — URL: https://www.iprbookshop.ru/74020.html
2. Деменков, Н. П. Управление техническими системами : учебник / Н. П. Деменков, Г. Н. Васильев. — Москва : Московский государственный технический университет имени Н.Э. Баумана, 2013. — 400 с. — ISBN 978-5-7038-3745-0. — Текст : электронный // Цифровой образовательный ресурс IPR SMART : [сайт]. — URL: https://www.iprbookshop.ru/93950.html
3. Задорожная, Н. М. Методические указания к выполнению домашнего задания по курсам «Управление в технических системах» и «Основы теории управления» / Н. М. Задорожная, В. А. Дудолодов ; под редакцией К. А. Пупков. — Москва : Московский государственный технический университет имени Н.Э. Баумана, 2009. — 16 с. — Текст : электронный // Цифровой образовательный ресурс IPR SMART : [сайт]. — URL: https://www.iprbookshop.ru/31303.html
4. Зябров, В. А. Основы автоматики и теории управления техническими системами : методические рекомендации / В. А. Зябров, Д. А. Попов. — Москва : Московская государственная академия водного транспорта, 2015. — 46 с. — Текст : электронный // Цифровой образовательный ресурс IPR SMART : [сайт]. — URL: https://www.iprbookshop.ru/47943.html
5. Информационная безопасность при управлении техническими системами : учебное пособие / С. А. Баркалов, О. М. Барсуков, В. Е. Белоусов, К. В. Славнов. — Санкт-

<p>Петербург : Интермедия, 2017. — 528 с. — ISBN 978-5-4383-0133-2. — Текст : электронный // Цифровой образовательный ресурс IPR SMART : [сайт]. — URL: https://www.iprbookshop.ru/68589.html</p>
<p>6. Решетняк, Е. П. Лабораторный практикум по дисциплине «Управление техническими системами» : методическое пособие для студентов специальности 260602 - «Пищевая инженерия малых предприятий» / Е. П. Решетняк, А. К. Алейников. — Саратов : Саратовский государственный аграрный университет имени Н.И. Вавилова, Вузовское образование, 2012. — 84 с. — Текст : электронный // Цифровой образовательный ресурс IPR SMART : [сайт]. — URL: https://www.iprbookshop.ru/8148.html</p>
<p>7. Мартемьянов, Ю. Ф. Основы управления техническими системами : лабораторный практикум / Ю. Ф. Мартемьянов, Д. Ю. Муромцев, П. А. Щербинин. — Тамбов : Тамбовский государственный технический университет, ЭБС АСВ, 2020. — 80 с. — ISBN 978-5-8265-2189-2. — Текст : электронный // Цифровой образовательный ресурс IPR SMART : [сайт]. — URL: https://www.iprbookshop.ru/115733.html</p>
<p>8. Сафин, Р. Г. Актуальные проблемы автоматизации деревообрабатывающих и лесозаготовительных производств. Автоматизированные системы управления технологическими процессами : учебное пособие / Р. Г. Сафин, А. И. Иванов, Д. В. Тунцев ; под редакцией Л. Г. Шевчук. — Казань : Казанский национальный исследовательский технологический университет, 2014. — 128 с. — ISBN 978-5-7882-1573-0. — Текст : электронный // Цифровой образовательный ресурс IPR SMART : [сайт]. — URL: https://www.iprbookshop.ru/63740.html</p>

7.2. Перечень ресурсов информационно-телекоммуникационной сети «Интернет»

<http://window.edu.ru> - Единое окно доступа к образовательным ресурсам;

<http://fcior.edu.ru> - Федеральный центр информационно-образовательных ресурсов;

<http://elibrary.ru> - Научная электронная библиотека.

7.3. Информационные технологии, лицензионное программное обеспечение

Лицензионное программное обеспечение	Реквизиты лицензий/ договоров
MS Office 2003, 2007, 2010, 2013	Сведения об Open Office: 63143487, 63321452, 64026734, 6416302, 64344172, 64394739, 64468661, 64489816, 64537893, 64563149, 64990070, 65615073 Лицензия бессрочная
Антивирус Dr.Web Desktop Security Suite	Лицензионный сертификат Срок действия: с 24.12.2024 до 25.12.2025
Консультант Плюс	Договор № 272-186/С-25-01 от 30.01.2025 г.
Цифровой образовательный ресурс IPR SMART	Лицензионный договор № 12873/25П от 02.07.2025 г. Срок действия: с 01.07.2025 г. до 30.06.2026 г.
Бесплатное ПО	
Sumatra PDF, 7-Zip	

8. МАТЕРИАЛЬНО-ТЕХНИЧЕСКОЕ ОБЕСПЕЧЕНИЕ ДИСЦИПЛИНЫ

8.1. Требования к аудиториям (помещениям, местам) для проведения занятий

Учебная аудитория для проведения занятий лекционного типа	Набор демонстрационного оборудования и учебно-наглядных пособий, обеспечивающих тематические иллюстрации: Интерактивная система SmartBoard 480 Ноутбук - 1 шт. Компьютер в сборе- 1 шт. МФУ - 1 шт. Плоттер - 1 шт. Специализированная мебель: Доска ученическая – 1 шт. Стол офисный – 2 шт. Стол – 1 шт. Стол компьютерный - 2 шт. Стол ученический - 14 шт. Стул мягкий – 4 шт. Стул ученический- 28 шт. Стол металлический – 3 шт. Стол лабораторный – 1 шт. Жалюзи – 3 шт. Шкаф – 1 шт. Кафедра – 1 шт. Стеллажи – 3 шт. Шкаф вытяжной
Лаборатория технологических машин и оборудования	Лабораторное оборудование: Установка для обеззараживания воды ИЗУМРУД-СИ Аквадистиллятор ДЭ-4, Комплекс ЛУММАРК с методикой расчета Мешалка магнитная ПЭ-6110 с подогревом Стерилизатор ГП-80 Анализатор качества молока «ЛАКТАН-4» Микроволновая печь Универсальный лабораторный регулятор температуры UTR-L Фасовочно – упаковочное оборудование РТ-УМ-11, РЦ/1403 БС-ОП Установка сушильная УСХ-СИК Центрифуга молочная на 12 пробирок. ЦЛМ 1-12 Перемешивающее устройство двухместное с подогревом ПЭ-6300, ПЭ-6300 М Универсальный вибропривод ВП/220 Пластиночно–роторный вакуумный насос 2НВР-5ДМ Весы товарные АЛЕКС ВХ-60D1,3-3 Весы товарные МИДЛ без стойки 150 кг Встряхиватель ПЭ-6300 Мельница лабораторная для размельчения зерна

	Прибор для определения падения ПЧП-3 Рефрактометр ИРФ-454Б2М Термометр лабораторный ТГ-2 – 3 шт. Учебная гидравлическая лаборатория «Капелька»
Помещение для самостоятельной работы	
Библиотечно-издательский центр Отдел обслуживания печатными изданиями	Технические средства обучения, служащие для предоставления учебной информации большой аудитории: Экран настенный – 1 шт. Проектор – 1 шт. Ноутбук – 1 шт. Рабочие столы на 1 место – 21 шт. Стулья – 55 шт
Библиотечно-издательский центр Отдел обслуживания электронными изданиями	Технические средства обучения, служащие для предоставления учебной информации большой аудитории: Интерактивная система - 1 шт. Монитор – 21 шт. Сетевой терминал -18 шт. Персональный компьютер -3 шт. МФУ – 2 шт. Принтер– 1 шт. Специализированная мебель: рабочие столы на 1 место – 24 шт. стулья – 24 шт
Библиотечно-издательский центр Информационно - библиографический отдел	Компьютерная техника с возможностью подключения к сети «Интернет» и обеспечением доступа в электронную информационно-образовательную среду ФГБОУ ВО «СевКавГГТА»: Персональный компьютер – 1шт. Сканер – 1шт. Специализированная мебель: Рабочие столы на 1 место - 6 шт. Стулья - 6 шт.

8.2. Требования к оборудованию рабочих мест преподавателя и обучающихся

1. Рабочее место преподавателя, оснащенное компьютером с доступом в Интернет.
2. Рабочее место обучающегося, оснащенное компьютером с доступом к сети «Интернет», для работы в электронных образовательных средах, а также для работы с электронными учебниками.

8.3. Требования к специализированному оборудованию

- нет

9. ОСОБЕННОСТИ РЕАЛИЗАЦИИ ДИСЦИПЛИНЫ ДЛЯ ИНВАЛИДОВ И ЛИЦ С ОГРАНИЧЕННЫМИ ВОЗМОЖНОСТЯМИ ЗДОРОВЬЯ

Для обеспечения образования инвалидов и обучающихся с ограниченными возможностями здоровья разрабатывается (в случае необходимости) адаптированная образовательная программа, индивидуальный учебный план с учетом особенностей их психофизического развития и состояния здоровья, в частности применяется индивидуальный подход к освоению дисциплины, индивидуальные задания: рефераты, письменные работы и, наоборот, только устные ответы и диалоги, индивидуальные консультации, использование диктофона и других записывающих средств для воспроизведения лекционного и семинарского материала.

В целях обеспечения обучающихся инвалидов и лиц с ограниченными возможностями здоровья комплектуется фонд основной литературой, адаптированной к ограничению электронных образовательных ресурсов, доступ к которым организован в БИЦ Академии. В библиотеке проводятся индивидуальные консультации для данной категории пользователей, оказывается помощь в регистрации и использовании сетевых и локальных электронных образовательных ресурсов, предоставляются места в читальном зале.

ФОНД ОЦЕНОЧНЫХ СРЕДСТВ

ПО ДИСЦИПЛИНЕ «Управление техническими системами»

1. ПАСПОРТ ФОНДА ОЦЕНОЧНЫХ СРЕДСТВ ПО ДИСЦИПЛИНЕ

«Управление техническими системами»

1. Компетенции, формируемые в процессе изучения дисциплины

Индекс	Формулировка компетенции
ОПК - 4	Способен понимать принципы работы современных информационных технологий и использовать их для решения задач профессиональной деятельности
ОПК - 11	Способен применять методы контроля качества технологических машин и оборудования, проводить анализ причин нарушений их работоспособности и разрабатывать мероприятия по их предупреждению
ПК-1	Способен осуществлять приемку и освоение вводимых в эксплуатацию оборудования, технических средств и систем автоматизации, контроля, диагностики на автоматизированных технологических линиях по производству продуктов питания

2. Этапы формирования компетенции в процессе освоения дисциплины

Основными этапами формирования указанных компетенций при изучении обучающимися дисциплины являются последовательное изучение содержательно связанных между собой разделов (тем) учебных занятий. Изучение каждого раздела (темы) предполагает овладение обучающимися необходимыми компетенциями. Результат аттестации обучающихся на различных этапах формирования компетенций показывает уровень освоения компетенций обучающимися.

Этапность формирования компетенций прямо связана с местом дисциплины в образовательной программе.

Разделы (темы) дисциплины	Формируемые компетенции (коды)		
	ОПК - 4	ОПК - 11	ПК-1
Раздел 1 Введение. Основные термины и определения	+		
Раздел 2. Автоматизированные системы управления	+		
Раздел 3. Измерительные преобразователи систем	+	+	
Раздел 4. Системы управления технологическим оборудованием	+		
Раздел 5. Диагностирование технического состояния систем управления	+	+	

3. Показатели, критерии и средства оценивания компетенций, формируемых в процессе изучения дисциплины

ОПК- 4 Способен понимать принципы работы современных информационных технологий и использовать их для решения задач профессиональной деятельности

Планируемые результаты обучения (показатели достижения заданного уровня освоения компетенций)	Критерии оценивания результатов обучения				Средства оценивания результатов обучения	
	неудовлетв	удовлетв	хорошо	отлично	Текущий контроль	Промежуточная аттестация
ОПК-4.1. Применяет современные цифровые и информационные технологии в различных аспектах профессиональной деятельности	Не знает технологии пищевых производств, технические требования, предъявляемые к сырью, материалам, готовой продукции; стандарты и технические условия; основы технологического оборудования, для реализации производственных процессов; порядок обслуживания, доводки, освоения и эксплуатация машин, приводов, систем, различных комплексов	Демонстрирует частичные знания технологии пищевых производств, технические требования, предъявляемые к сырью, материалам, готовой продукции; стандарты и технические условия; основы технологического оборудования, для реализации производственных процессов; порядок обслуживания, доводки, освоения и эксплуатация машин, приводов, систем, различных комплексов	Демонстрирует знания технологии пищевых производств, технические требования, предъявляемые к сырью, материалам, готовой продукции; стандарты и технические условия; основы технологического оборудования, для реализации производственных процессов; порядок обслуживания, доводки, освоения и эксплуатация машин, приводов, систем, различных комплексов	Показывает полное владение знаний технологии пищевых производств, технические требования, предъявляемые к сырью, материалам, готовой продукции; стандарты и технические условия; основы технологического оборудования, для реализации производственных процессов; порядок обслуживания, доводки, освоения и эксплуатация машин, приводов, систем, различных комплексов	Текущий тестовый контроль. Реферат	Зачет
ОПК-4.2. Использует программные и аппаратные средства, сетевые и коммуникационные технологии в профессиональной	Не умеет и не готов осуществлять контроль за соблюдением технической, технологической, экологической дисциплины в	Показывает отдельные умения осуществлять контроль за соблюдением технической, технологической, экологической дисциплины в цехах	Умеет осуществлять контроль за соблюдением технической, технологической, экологической дисциплины в цехах и правильной	Готов и умеет осуществлять контроль за соблюдением технической, технологической, экологической дисциплины в цехах	Текущий тестовый контроль. Реферат.	Зачет

<p>деятельности</p>	<p>цехах и правильной эксплуатацией технологического оборудования; составлять планы размещения оборудования, технического оснащения и организации рабочих мест, рассчитывать производственные мощности и оптимальную загрузку оборудования; осуществить приемку и освоение вводимого оборудования.</p>	<p>и правильной эксплуатацией технологического оборудования; составлять планы размещения оборудования, технического оснащения и организации рабочих мест, рассчитывать производственные мощности и оптимальную загрузку оборудования; осуществить приемку и освоение вводимого оборудования.</p>	<p>эксплуатацией технологического оборудования; составлять планы размещения оборудования, технического оснащения и организации рабочих мест, рассчитывать производственные мощности и оптимальную загрузку оборудования; осуществить приемку и освоение вводимого оборудования.</p>	<p>и правильной эксплуатацией технологического оборудования; составлять планы размещения оборудования, технического оснащения и организации рабочих мест, рассчитывать производственные мощности и оптимальную загрузку оборудования; осуществить приемку и освоение вводимого оборудования.</p>		
<p>ОПК-4.3. Применяет прикладное программное обеспечение решения задач профессиональной деятельности</p>	<p>Не владеет приемами размещения оборудования, технического оснащения и организации рабочих мест; навыками разработки энергосберегающих экологически чистых технологии производства оборудования пищевых</p>	<p>Владеет отдельными приемами размещения оборудования, технического оснащения и организации рабочих мест; навыками разработки энергосберегающих экологически чистых технологии производства оборудования пищевых</p>	<p>Владеет приемами размещения оборудования, технического оснащения и организации рабочих мест; навыками разработки энергосберегающих экологически чистых технологии производства оборудования пищевых</p>	<p>Демонстрирует владение системой приемов размещения оборудования, технического оснащения и организации рабочих мест; навыками разработки энергосберегающих экологически чистых технологии производства оборудования</p>	<p>Текущий тестовый контроль. Реферат</p>	<p>Зачет</p>

	производств.	производств.	производств.	пищевых производств.		
--	--------------	--------------	--------------	-------------------------	--	--

ОПК-11 Способен применять методы контроля качества технологических машин и оборудования, проводить анализ причин нарушений их работоспособности и разрабатывать мероприятия по их предупреждению

<p>ОПК-11.1. Знает основные положения системы менеджмента качества</p>	<p>Не знает технологии пищевых производств, технические требования, предъявляемые к сырью, материалам, готовой продукции; стандарты и технические условия; основы технологического оборудования, для реализации производственных процессов; порядок обслуживания, доводки, освоения и эксплуатация машин, приводов, систем, различных комплексов.</p>	<p>Показывает отдельные знания технологии пищевых производств, технические требования, предъявляемые к сырью, материалам, готовой продукции; стандарты и технические условия; основы технологического оборудования, для реализации производственных процессов; порядок обслуживания, доводки, освоения и эксплуатация машин, приводов, систем, различных комплексов.</p>	<p>Знает технологии пищевых производств, технические требования, предъявляемые к сырью, материалам, готовой продукции; стандарты и технические условия; основы технологического оборудования, для реализации производственных процессов; порядок обслуживания, доводки, освоения и эксплуатация машин, приводов, систем, различных комплексов.</p>	<p>Уверенно демонстрирует знания технологии пищевых производств, технические требования, предъявляемые к сырью, материалам, готовой продукции; стандарты и технические условия; основы технологического оборудования, для реализации производственных процессов; порядок обслуживания, доводки, освоения и эксплуатация машин, приводов, систем, различных комплексов.</p>	<p>Текущий тестовый контроль. Реферат</p>	<p>Зачет</p>
<p>ОПК-11.2. Умеет применять методы контроля качества при проектировании технологического оборудования</p>	<p>Не умеет выполнять работы в области научно-технической деятельности по проектированию, информационному обслуживанию, организации производства, труда и управлению, метрологическому</p>	<p>С незначительными ошибками выполняет работы в области научно-технической деятельности по проектированию, информационному обслуживанию, организации производства, труда и управлению, метрологическому</p>	<p>Умеет выполнять работы в области научно-технической деятельности по проектированию, информационному обслуживанию, организации производства, труда и управлению, метрологическому</p>	<p>На высоком уровне умеет выполнять работы в области научно-технической деятельности по проектированию, информационному обслуживанию, организации производства, труда и управлению, метрологическому обеспечению,</p>	<p>Текущий тестовый контроль. Реферат.</p>	<p>Зачет</p>

	обеспечению, техническому контролю в машиностроении.	обеспечению, техническому контролю в машиностроении.	обеспечению, техническому контролю в машиностроении.	техническому контролю в машиностроении.		
ОПК-11.3. Владеет опытом обеспечения требований системы управления качества изделий и объектов	Не владеет навыками анализа и построения кинематических схем металлорежущих станков, пользуясь ГОСТами и каталогами; основными методами расчета операций технологического процесса изготовления деталей с помощью нормативной и технической литературы.	Владеет отдельными навыками анализа и построения кинематических схем металлорежущих станков, пользуясь ГОСТами и каталогами; основными методами расчета операций технологического процесса изготовления деталей с помощью нормативной и технической литературы.	Владеет навыками анализа и построения кинематических схем металлорежущих станков, пользуясь ГОСТами и каталогами; основными методами расчета операций технологического процесса изготовления деталей с помощью нормативной и технической литературы.	Уверенно владеет навыками анализа и построения кинематических схем металлорежущих станков, пользуясь ГОСТами и каталогами; основными методами расчета операций технологического процесса изготовления деталей с помощью нормативной и технической литературы.	Текущий тестовый контроль. Реферат.	Зачет

ПК- 1 Способен понимать принципы работы современных информационных технологий и использовать их для решения задач профессиональной деятельности

Планируемые результаты обучения (показатели достижения заданного уровня освоения компетенций)	Критерии оценивания результатов обучения				Средства оценивания результатов обучения	
	неудовлетв	удовлетв	хорошо	отлично	Текущий контроль	Промежуточная аттестация
ПК 1.1. Знает основные принципы выполнения пуско-наладочных работ технологического оборудования	Не знает технологии пищевых производств, технические требования, предъявляемые к сырью, материалам, готовой продукции; стандарты и технические условия; основы технологического оборудования, для реализации производственных процессов; порядок обслуживания, доводки, освоения и эксплуатация машин, приводов, систем, различных комплексов	Демонстрирует частичные знания технологии пищевых производств, технические требования, предъявляемые к сырью, материалам, готовой продукции; стандарты и технические условия; основы технологического оборудования, для реализации производственных процессов; порядок обслуживания, доводки, освоения и эксплуатация машин, приводов, систем, различных комплексов	Демонстрирует знания технологии пищевых производств, технические требования, предъявляемые к сырью, материалам, готовой продукции; стандарты и технические условия; основы технологического оборудования, для реализации производственных процессов; порядок обслуживания, доводки, освоения и эксплуатация машин, приводов, систем, различных комплексов	Показывает полное владение знаний технологии пищевых производств, технические требования, предъявляемые к сырью, материалам, готовой продукции; стандарты и технические условия; основы технологического оборудования, для реализации производственных процессов; порядок обслуживания, доводки, освоения и эксплуатация машин, приводов, систем, различных комплексов	Текущий тестовый контроль. Реферат	Зачет
ПК 1.2. Владеет навыками подготовительных работ по вводу в эксплуатацию технологического оборудования	Не умеет и не готов осуществлять контроль за соблюдением технической, технологической, экологической дисциплины в	Показывает отдельные умения осуществлять контроль за соблюдением технической, технологической, экологической дисциплины в цехах	Умеет осуществлять контроль за соблюдением технической, технологической, экологической дисциплины в цехах и правильной	Готов и умеет осуществлять контроль за соблюдением технической, технологической, экологической дисциплины в цехах	Текущий тестовый контроль. Реферат.	Зачет

		<p>цехах и правильной эксплуатацией технологического оборудования; составлять планы размещения оборудования, технического оснащения и организации рабочих мест, рассчитывать производственные мощности и оптимальную загрузку оборудования; осуществить приемку и освоение вводимого оборудования.</p>	<p>и правильной эксплуатацией технологического оборудования; составлять планы размещения оборудования, технического оснащения и организации рабочих мест, рассчитывать производственные мощности и оптимальную загрузку оборудования; осуществить приемку и освоение вводимого оборудования.</p>	<p>эксплуатацией технологического оборудования; составлять планы размещения оборудования, технического оснащения и организации рабочих мест, рассчитывать производственные мощности и оптимальную загрузку оборудования; осуществить приемку и освоение вводимого оборудования.</p>	<p>и правильной эксплуатацией технологического оборудования; составлять планы размещения оборудования, технического оснащения и организации рабочих мест, рассчитывать производственные мощности и оптимальную загрузку оборудования; осуществить приемку и освоение вводимого оборудования.</p>		
<p>ПК 1.3. Владеет навыками организации и руководства работами по вводу в эксплуатацию технологического оборудования</p>	<p>Не владеет приемами размещения оборудования, технического оснащения и организации рабочих мест; навыками разработки энергосберегающих экологически чистых технологии производства оборудования пищевых</p>	<p>Владеет отдельными приемами размещения оборудования, технического оснащения и организации рабочих мест; навыками разработки энергосберегающих экологически чистых технологии производства оборудования пищевых</p>	<p>Владеет приемами размещения оборудования, технического оснащения и организации рабочих мест; навыками разработки энергосберегающих экологически чистых технологии производства оборудования пищевых</p>	<p>Демонстрирует владение системой приемов размещения оборудования, технического оснащения и организации рабочих мест; навыками разработки энергосберегающих экологически чистых технологии производства оборудования</p>	<p>Текущий тестовый контроль. Реферат</p>	<p>Зачет</p>	

	производств.	производств.	производств.	пищевых производств.		
--	--------------	--------------	--------------	-------------------------	--	--

4. Комплект контрольно-оценочных средств по дисциплине

Темы рефератов

по дисциплине «Управление техническими системами»

1. Микропроцессорные средства автоматического регулирования.
2. Функции и структуры систем автоматического управления (САУ).
3. Функции и структуры автоматизированных систем управления (АСУ).
4. Уровни автоматизации технологических процессов и производств.
5. Локальные системы автоматизации – автономные и в составе АСУТП.
6. Автоматическое регулирование как одна из функций управления.
7. Структура технических средств автоматизации и их классификация.
8. Датчики и чувствительные элементы.
9. Цифровые и логические устройства автоматических систем.
10. Принципы действия цифровых измерительных приборов.
11. Статические и динамические характеристики объектов.
12. Программируемые регулирующие микроконтроллеры.
13. Классификация САУ.
14. Гибкие автоматизированные производства.
15. Общая функциональная структура автоматической системы регулирования.
16. Задачи автоматического регулирования
17. Общая функциональная структура автоматической системы регулирования.
18. Замкнутая и разомкнутая АСР, виды АСР.
19. Переходные процессы в замкнутых АСР критерии качества переходных процессов.
20. Влияние СВОИ и характеристик объекта регулирования на качество переходных процессов АСР.
21. Многоконтурные АСР: каскадные, комбинированные.
22. Нелинейные АСР: двух- и трехпозиционные системы регулирования, переходные процессы, критерии качества, параметры настройки.
23. Микропроцессорные средства автоматического регулирования.
24. Программируемые микропроцессорные контроллеры: регулирующие и логические особенности их программирования.
25. Задачи управления транспортирующими механизмами и технологически машинами.
26. Цех критерии качества и функции автоматического управления.
27. Общая структурная схема системы автоматического управления.
28. Роботизированные системы управления производственными процессами.
29. Робот как объект автоматического управления.
30. Математические модели линейных систем регулирования.

Критерии оценки:

- «отлично» выставляется обучающемуся, если реферат носит исследовательский характер, имеет грамотно изложенную теоретическую главу, глубокий анализ, логичное, последовательное изложение материала с соответствующими выводами и обоснованными предложениями, имеющими практическую значимость. Оформление соответствует действующим стандартам.

- оценка «хорошо» выставляется за реферат, который носит исследовательский характер, имеет грамотно изложенную теоретическую главу, проведен достаточно подробный анализ, последовательное изложение материала с соответствующими выводами, однако анализ источников неполный, выводы недостаточно аргументированы, в структуре и содержании реферата есть отдельные погрешности, не имеющие принципиального характера.

- оценка «удовлетворительно» выставляется за реферат, который носит исследовательский или описательный характер, имеет теоретическую главу, базируется на

практическом материале, однако просматривается непоследовательность изложения материала, анализ источников подменен библиографическим обзором, документальная основа работы представлена недостаточно. Проведенное исследование содержит поверхностный анализ, выводы неконкретны, рекомендации слабо аргументированы, в оформлении работы имеются погрешности, сроки выполнения работы нарушены.

- оценка «неудовлетворительно» выставляется за реферат, который не соответствует заявленной теме, не имеет анализа, не отвечает требованиям, изложенным в методических указаниях. Выводы не соответствуют изложенному материалу или отсутствуют.

Комплект тестовых заданий по дисциплине Управление техническими системами

1. Укажите иерархические уровни управления и моделирования систем, начиная с верхнего уровня управления
 1. SCADA, PLC, Input/Output, ERP, MES;
 2. Input/Output, ERP, MES, SCADA, PLC;
 3. ERP, MES, SCADA, PLC, Input/Output;
 4. MES, SCADA, PLC, Input/Output, ERP;

2. Укажите основные функции автоматизированных систем управления производством (АСУП) на уровне ERP
 1. управление финансами; отслеживание и контроль параметров качества; управление запасами;
 2. управление финансами; управление запасами; управление снабжением;
 3. управление запасами; управление снабжением; реагирование на изменение компонентов, сырья и полуфабрикатов;
 4. отслеживание и контроль параметров качества; реагирование на изменение компонентов, сырья и полуфабрикатов; сбор информации, связанной с производством, от нижележащих уровней.

3. К подсистемам нормальной эксплуатации относятся
 1. системы автоматического управления, система контроля загазованности, измерительные системы;
 2. система контроля загазованности, системы автоматического управления, системы обработки данных;
 3. измерительные системы, системы автоматического регулирования, системы телемеханики;
 4. система аварийного пожаротушения, система противоаварийной защиты, система блокировки.

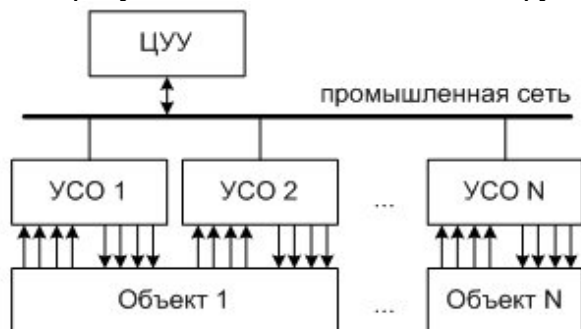
4. Время реакции (интервал времени между запросом данных и получением ответа) для SCADA систем составляет
 1. от 5 до 15 сек;
 2. от 1 часа до 1 дня;
 3. от 1 мин до 1 часа;

5. Типовыми унифицированными сигналами при вводе аналоговой информации в систему управления являются
 1. 0..20 В, 4..40 мА, 0..10 В, 0..20 мА;
 2. 4..20 мА, 0..10 мА, 0..20 В, 0..10 В;

3. 0..3 мА, 4..20 В, 0..10 мА, 0..10 В;
4. 0..5 мА, 0..20 мА, 4..20 мА, 0..10 В.

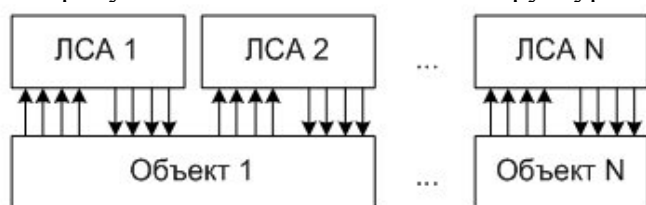
6. Объект, выполняющий определенные функции называется _____ системы.

7. На рисунке показана техническая структура АСУ ТП



1. централизованная с локальным УСО;
2. децентрализованная;
3. централизованная с распределенным УСО;
4. распределенная.

8. На рисунке показана техническая структура АСУ ТП



1. децентрализованная;
2. централизованная с распределенным УСО;
3. централизованная с локальным УСО;
4. распределенная.

9. Укажите интерфейсы связи между локальными подсистемами АСУ ТП

1. HART и Profibus PA;
2. Ethernet;
3. AS-i;
4. Foundation Fieldbus HSE и Profibus PA;
5. Modbus.

10. Минимальное расстояние между кабелями при открытой совместной прокладке между силовым кабелем (~220 В) и кабелем с интерфейсными сигналами составляет _____ мм. Впишите цифру.

11. К _____ функциям систем автоматизации относятся регулирование технологических параметров; оптимизация технологических режимов; управление состоянием технологического оборудования. Вставьте слово.

12. Во взрывобезопасной зоне могут располагаться следующие компоненты измерительного канала

1. вторичный преобразователь, барьер искробезопасности, модуль ввода аналоговых

сигналов;

2. первичный измерительный преобразователь, вторичный преобразователь, барьер искробезопасности;

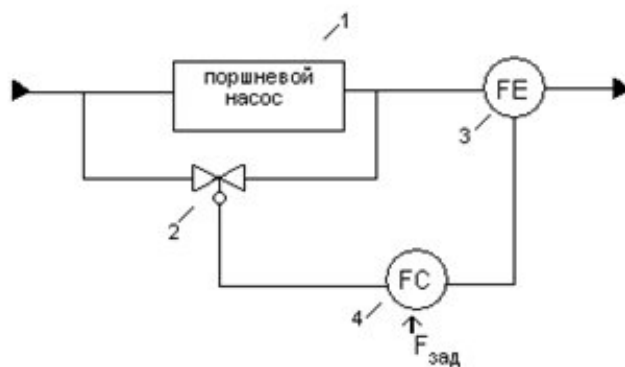
3. вторичный преобразователь, модуль ввода аналоговых сигналов;

4. барьер искробезопасности, модуль ввода аналоговых сигналов, компьютер;

13. Информационная функция АСУ ТП, целью выполнения и результатом которой является получение оператором информации об изменениях состояний технологического процесса называется _____. Впишите слово.

14 _____ - это информационная функция АСУ ТП, реализуемая автоматически для своевременного предоставления оператору информации о техническом состоянии технологического оборудования и аппаратуры самой системы. Впишите слово.

15. На рисунке показана типовая схема регулирования



1. расхода методом дросселирования;

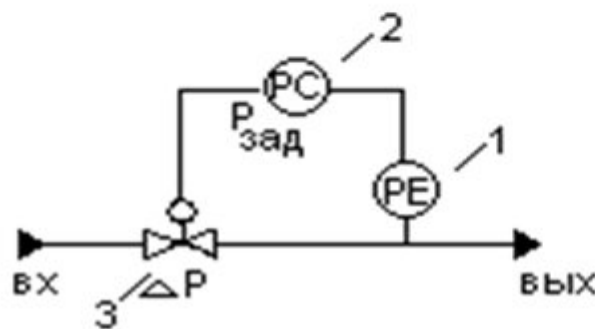
2. расхода с помощью регулируемого привода насоса;

3. давления «до себя»;

4. давления «после себя»;

5. расхода методом байпасирования.

16. На рисунке показана типовая схема регулирования



1. давления «до себя»;

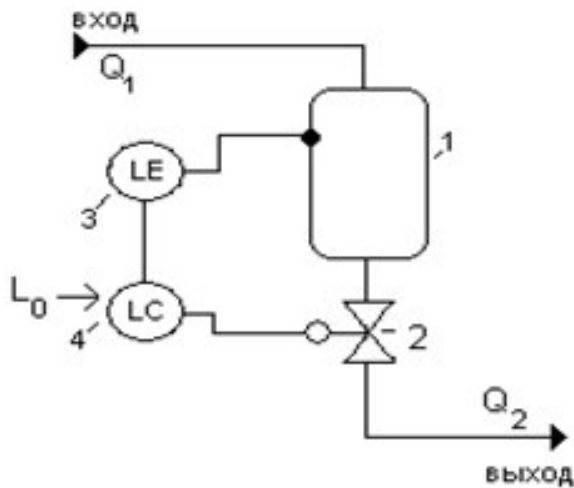
2. давления «после себя»;

3. расхода методом дросселирования;

4. расхода методом байпасирования;

5. расхода с помощью регулируемого привода насоса.

17. На рисунке показана типовая схема, предназначенная для регулирования



1. позиционного регулирования уровня;
 2. регулирования уровня на притоке;
 3. регулирования уровня на стоке;
 4. регулирования давления «после себя»;
 5. регулирования расхода методом дросселирования.
19. Уровень Input/Output - I/O интегрированных систем предназначен для
1. непосредственного управления технологическим процессом;
 2. визуализации технологического процесса;
 3. решения стратегических административных и логистических задач;
 4. непосредственного ввода-вывода информации с датчиков и на исполнительные механизмы.
20. Критерии, принимаемые для оценки состояния системы, в условиях неопределенности:
1. максиминный, минимаксный, промежуточный;
 2. стандартные и нестандартные;
 3. реактивные;
 4. программно-целевые.
21. Минимальное расстояние между кабелями при открытой совместной прокладке между кабелем с аналоговыми сигналами и кабелем управления 24 В постоянного тока
1. не нормируется;
 2. 100 мм;
 3. 250 мм;
 4. 400 мм;
 5. 600 мм.
22. Разрешающая способность для PLC систем составляет
1. до 1 мин;
 2. от 1 дня до 1 месяца;
 3. от 1 часа до 1 дня;
 4. до 1 сек;
 5. непрерывно.
23. Распределенная техническая структура АСУТП
1. увеличивает время реакции системы, повышает надежность, позволяет уменьшить длину аналоговых линий связи;
 2. уменьшает время реакции системы, повышает надежность, позволяет уменьшить длину аналоговых линий связи;

3. увеличивает время реакции системы, снижает надежность, увеличивает длину аналоговых линий связи;
 4. уменьшает время реакции системы, снижает надежность, позволяет уменьшить длину аналоговых линий связи.
24. Для привлечения внимания оператора SCADA система использует белый цвет
1. для отображения предупреждающих сообщений;
 2. для отображения сообщений об ошибках;
 3. для отображения нормального функционирования всех систем;
 4. для отображения информационных и подтверждающих сообщений.
25. Простой измерительный канал –
1. реализует прямой метод измерений путем последовательных измерительных преобразований;
 2. производит измерение нескольких независимых параметров;
 3. формирует несколько типовых унифицированных сигналов для подключения к различным подсистемам (регулирования, ПАЗ и т. д.);
 4. требует обязательного использования нормирующих преобразователей и барьеров искробезопасности.
26. Управление это:
1. процесс преобразования информации;
 2. упорядоченная иерархия целей;
 3. совокупность элементов и их подсистем;
 4. разложение целей по уровням.
27. Измерительные приборы, величины которых фиксируются на специальной диаграммной бумаге называются _____.
28. Управление, при котором системой достигнуты назначенные цели в заданное время, считается _____.
29. Датчики классифицируют
1. по виду контролируемой величины
 2. зависит от местоположения
 3. по объему
 4. зависит от окружающей среды
30. Максимальная погрешность, отнесённая к пределу измерения выраженная в процентах – это _____ прибора.
31. Формула $S = dL/dA$ вычисляет _____ измерительного прибора.
32. _____ – образцовые меры и измерительные приборы, служащие для осуществления и хранения единицы измерений с наивысшей достижимой при данном состоянии измерительной технике точностью. Впишите слово.
33. По виду и характеру выходного сигнала датчики классифицируются на _____ и _____. Впишите слова.
34. Классификация датчиков по принципу действия
1. Пневматические, гидравлические, электрические

2. Гравитационные, гидравлические, объёмные
3. Скоростные, массовые, электрические
4. Пневматические, скоростные, гидравлические

35. С помощью чего микропроцессор координирует работу всех устройств цифровой системы?

1. с помощью шины данных
2. с помощью шины адреса
3. с помощью шины управления
4. с помощью постоянного запоминающего устройства (ПЗУ).

36. Комплекс операций по восстановлению работоспособности технических систем называется _____.

37. Лизинг это:

1. форма оплаты труда;
2. вид договора;
3. долгосрочная аренда;
4. основной фонд предприятия.

38. Для каких целей предназначена диагностика? Впишите _____

39. Дерево целей:

1. упорядоченная иерархия целей, отражающих их соподчинение и внутренние взаимосвязи;
2. совокупность элементов, находящихся во взаимодействии;
3. иерархия подсистем.

40. Свойство объекта сохранять работоспособность до наступления предельного состояния при установленной системе ТО и ремонта. Указать свойство _____.

ПК-12	1, 2,4,5,6,7,8,12,13,21,22,23,24,25,26,35,37,39,
ПК-13	3,9,10,11,14,15,16,18,19,20,21,27,28,29,30,31,32,33,34,35,36,38,40

Критерии оценки:

- оценка «зачтено» выставляется обучающемуся, за более 60% правильно выполненных заданий.;
- оценка «не зачтено» за менее 60% правильно выполненных заданий..

5. Методические материалы, определяющие процедуры оценивания компетенции

№ п.п.	Оценочное средство	Процедура оценивания (методические рекомендации)
1.	Тесты	являются простейшей форма контроля, направленная на проверку владения терминологическим аппаратом, современными информационными технологиями и конкретными знаниями в области фундаментальных и прикладных дисциплин. Тест состоит из небольшого количества элементарных задач; может предоставлять возможность выбора из перечня ответов; занимает часть учебного занятия (10–30 минут); правильные решения разбираются на том же или следующем занятии; частота тестирования определяется преподавателем
2.	практическая реферативная и т.п. работа	является средством применения и реализации полученных обучающимся знаний, умений и навыков в ходе выполнения учебно- практической задачи, связанной с получением корректного значимого результата с помощью реальных средств деятельности. Рекомендуется для проведения в рамках тем (разделов), наиболее значимых в формировании практических (профессиональных) компетенций)
3.	Зачет	служит формой проверки качества усвоения учебного материала практических и семинарских занятий обучающимися.

Данные формы контроля осуществляются с привлечением разнообразных технических средств. Технические средства контроля могут содержать: программы компьютерного тестирования, учебные задачи, комплексные ситуационные задания.

В понятие технических средств контроля может входить оборудование, используемое обучающимся при практических работах и иных видах работ, требующих практического применения знаний и навыков в учебно-производственной ситуации, овладения техникой эксперимента. В отличие от производственной практики практические и подобные им виды работ не предполагают отрыва от учебного процесса, представляют собой моделирование производственной ситуации и подразумевают предъявление обучающимся практических результатов индивидуальной или коллективной деятельности.

Электронные обучающие и аттестующие тесты являются эффективным средством контроля результатов образования на уровне знаний и понимания.

Режим обучающего, так называемого репетиционного, тестирования служит, прежде всего, для изучения материалов дисциплины и подготовке обучающегося к аттестующему тестированию, он позволяет обучающемуся лучше оценить уровень своих знаний и определить, какие вопросы нуждаются в дополнительной проработке. В обучающем режиме особое внимание должно быть уделено формированию диалога пользователя с системой, путем задания вариантов реакции системы на различные действия обучающегося при прохождении теста. В результате обеспечивается высокая степень интерактивности электронных учебных материалов, при которой система предоставляет обучающемуся возможности активного взаимодействия с модулем, реализуя обучающий диалог с целью выработки у него наиболее полного и адекватного знания сущности изучаемого материала

Аттестующее тестирование знаний обучающихся предназначено для контроля уровня знаний и позволяет автоматизировать процесс текущего контроля успеваемости, а также промежуточной аттестации.