

МИНИСТЕРСТВО НАУКИ И ВЫСШЕГО ОБРАЗОВАНИЯ
РОССИЙСКОЙ ФЕДЕРАЦИИ
ФЕДЕРАЛЬНОЕ ГОСУДАРСТВЕННОЕ БЮДЖЕТНОЕ ОБРАЗОВАТЕЛЬНОЕ
УЧРЕЖДЕНИЕ ВЫСШЕГО ОБРАЗОВАНИЯ

«СЕВЕРО-КАВКАЗСКАЯ ГОСУДАРСТВЕННАЯ АКАДЕМИЯ»

«УТВЕРЖДАЮ»

Проректор по учебной работе  Г.Ю. Нагорная
« 30 » 03 2023 г.



РАБОЧАЯ ПРОГРАММА ДИСЦИПЛИНЫ

Метрология

Уровень образовательной программы _____ бакалавриат _____

Направление подготовки _____ 13.03.02 Электроэнергетика и электротехника _____

Направленность (профиль) _____ Электроснабжение _____

Форма обучения _____ очная (заочная) _____

Срок освоения ООП _____ 4 года (4 года 9 месяцев) _____

Институт _____ Инженерный _____

Кафедра разработчик РПД _____ Электроснабжение _____

Выпускающая кафедра _____ Электроснабжение _____

Начальник
учебно-методического управления _____  Семенова Л.У.

Директор института _____  Клинецевич Р.И.

Заведующий выпускающей кафедрой _____  Джендубаев А.-З.Р.

Черкесск, 2023

СОДЕРЖАНИЕ

1	Цели освоения дисциплины	4
2	Место дисциплины в структуре ООП ВО	4
3	Планируемые результаты обучения по дисциплине	5
4	Структура и содержание дисциплины	
	4.1.Объем дисциплины и виды учебной работы	6
	4.2.Содержание дисциплины	8
	4.2.1.Разделы (темы) дисциплины, виды учебной деятельности и формы контроля	8
	4.2.2.Лекционный курс	10
	4.2.3.Лабораторный практикум	12
	4.2.4.Практические занятия	13
	4.3.Самостоятельная работа обучающегося	15
5	Перечень учебно-методического обеспечения для самостоятельной работы обучающихся по дисциплине	15
6	Образовательные технологии	25
7	Учебно-методическое и информационное обеспечение дисциплины	
	7.1.Перечень основной и дополнительной учебной литературы	26
	7.2.Перечень ресурсов информационно-телекоммуникационной сети «Интернет»	26
	7.3. Информационные технологии, лицензионное программное обеспечение	26
8	Материально-техническое обеспечение дисциплины	
	8.1.Требования к аудиториям (помещениям, местам) для проведения занятий	27
	8.2.Требования к оборудованию рабочих мест преподавателя и обучающихся	28
	8.3.Требования к специализированному оборудованию	28
9	Особенности реализации дисциплины для инвалидов и лиц с ограниченными возможностями здоровья	28
	Приложение 1. Фонд оценочных средств	28
	Приложение 2. Аннотация рабочей программы	48

1. ЦЕЛИ ОСВОЕНИЯ ДИСЦИПЛИНЫ

Целью и задачами освоения дисциплины «Метрология» является:

- формирование способности понимать суть нормативных и технических документов и использовать их в своей деятельности;
- формирование навыков контроля качества выпускаемой продукции с использованием типовых методов, описанных в стандартах на методы контроля;
- формирование способности поиска и учета нормативно-правовых требований в областях технического регулирования и метрологии;
- формирование способности обоснованного выбора технического и методического обеспечения измерений и испытаний;
- формирование навыков оценивания погрешности измерительных систем;
- формирование навыков выполнения работ по стандартизации и подготовке к подтверждению соответствия технических средств, систем, процессов, оборудования и материалов;
- приобретение способностей осуществлять техническое ведение проектов работ в зоне обслуживания кабельных линий электропередачи, планировать и вести деятельность по техническому обслуживанию и ремонту кабельных линий электропередачи;
- выработка навыков формировать планы и программы деятельности по техническому обслуживанию и ремонту воздушных линий электропередачи, техническое ведение проектов на работы в зоне обслуживания воздушных линий электропередачи;
- приобретение способностей использовать конструктивные особенности и характеристики измерительного оборудования воздушных линий и электропередач.

2. МЕСТО ДИСЦИПЛИНЫ В СТРУКТУРЕ ОСНОВНОЙ ОБРАЗОВАТЕЛЬНОЙ ПРОГРАММЫ

2.1. Дисциплина «Метрология» относится к части, формируемой участниками образовательных отношений Блока . Дисциплина (модули) имеет тесную связь с другими дисциплинами.

2.2. В таблице приведены предшествующие и последующие учебные дисциплины, направленные на формирование компетенций дисциплины в соответствии с матрицей компетенций ООП.

Предшествующие и последующие дисциплины, направленные на формирование компетенций

№ п/п	Предшествующие дисциплины	Последующие дисциплины
1	Теоретические основы электротехники	Эксплуатационная практика
2	Электрические измерения	

3. ПЛАНИРУЕМЫЕ РЕЗУЛЬТАТЫ ОБУЧЕНИЯ

Планируемые результаты освоения основной образовательной программы (ООП) – компетенции обучающихся определяются требованиями стандарта по направлению подготовки 13.0.3.02 Электроэнергетика и электротехника и формируются в соответствии с матрицей компетенций ООП

№ п/п	Номер/ индекс компетенции	Наименование компетенции (или ее части)	В результате изучения дисциплины обучающиеся должны:
1	2	3	4
1.	ПК-4	Способен осуществлять планирование и ведение деятельности по техническому обслуживанию и ремонту кабельных линий электропередачи	ПК-4.1. Способен сформировать планы и программы деятельности по техническому обслуживанию кабельных линий электропередачи
			ПК-4.2. Способен осуществлять техническое ведение проектов работ в зоне обслуживания кабельных линий электропередачи
			ПК-4.3. Способен планировать и вести деятельность по техническому обслуживанию и ремонту кабельных линий электропередачи
2.	ПК-5	Способен осуществлять планирование и ведение деятельности по техническому обслуживанию и ремонту воздушных линий электропередачи	ПК-5.1. Способен сформировать планы и программы деятельности по техническому обслуживанию и ремонту воздушных линий электропередачи
			ПК-5.2. Техническое ведение проектов на работы в зоне обслуживания воздушных линий электропередачи
			ПК-5.3. Способен использовать конструктивные особенности и характеристики измерительного оборудования воздушных линий и электропередач

4. СТРУКТУРА И СОДЕРЖАНИЕ ДИСЦИПЛИНЫ

4.1. ОБЪЕМ ДИСЦИПЛИНЫ И ВИДЫ УЧЕБНОЙ РАБОТЫ

Очная форма обучения

Вид учебной работы	Всего часов	Семестры
		№ 6
		Часов
1	2	3
Аудиторная контактная работа (всего)	36	36
В том числе:		
Лекции (Л)	12	12
Практические занятия (ПЗ), Семинары (С) В том числе, практическая подготовка	12	12
Лабораторные работы (ЛР) В том числе, практическая подготовка	12	12
Контактная внеаудиторная работа	1,7	1,7
В том числе: индивидуальные и групповые консультации	1,7	1,7
Самостоятельная работа обучающегося (СРО) (всего)	70	70
Расчетно-графическая работа	20	20
Работа с книжными и электронными источниками	20	20
Подготовка к практической работе	10	10
Подготовка к лабораторной работе	10	10
Подготовка к текущему, тестовому контролю	10	10
Промежуточная аттестация	Зачет (З)	3
	Прием зач., час.	0,3
	СРО, час.	-
ИТОГО: Общая	Часов	108
трудоемкость	зачетных единиц	3

Заочная форма обучения

Вид учебной работы	Всего часов	Семестры	
		№ 6	
		Часов	
1	2	3	
Аудиторная контактная работа (всего)	12	12	
В том числе:			
Лекции (Л)	6	6	
Практические занятия (ПЗ), Семинары (С) В том числе, практическая подготовка	6	6	
Лабораторные работы (ЛР) В том числе, практическая подготовка	-	-	
Контактная внеаудиторная работа	1	1	
В том числе: индивидуальные и групповые консультации	1	1	
Самостоятельная работа обучающегося (СРО) (всего)	91	91	
Контрольная работа	20	20	
Работа с книжными и электронными источниками	40	40	
Подготовка к практической работе	20	20	
Подготовка к лабораторной работе	-	-	
Подготовка к текущему, тестовому контролю	6	6	
Просмотр и конспектирование видеолекций	5	5	
Промежуточная аттестация	Зачет (З)	3	3
	Прием зач., час.	0,3	0,3
	СРО, час.	3,7	3,7
ИТОГО: Общая	Часов	108	108
трудоемкость	зачетных единиц	3	3

4.2. СОДЕРЖАНИЕ ДИСЦИПЛИНЫ

4.2.1. Разделы (темы) дисциплины, виды учебной деятельности и формы контроля

Очная форма обучения

№ п/п	№ семестра	Наименование раздела (темы) дисциплины	Виды учебной деятельности, включая самостоятельную работу обучающихся (в часах)					Формы текущей и промежуточной аттестации
			Л	ЛР	ПЗ	СРО	всего	
1.	8	Метрология. Теоретические основы метрологии и метрологического обеспечения.	2		2	10	14	защита практической работы, контрольные вопросы
2.	8	Виды и методы измерений. Погрешность измерений. Средства измерений	2	12	2	20	36	защита практической работы, защита расчетно-графической работы, контрольные вопросы
3.	8	Основы метрологического обеспечения измерений	2		2	10	14	защита практической работы, контрольные вопросы
4.	8	Стандартизация. Основы стандартизации. Государственная система стандартизации России.	2		2	10	14	защита практической работы, контрольные вопросы,
5.	8	Методы стандартизации	2		2	10	14	защита практической работы, контрольные вопросы
6.	8	Сертификация. Основы сертификации. Подтверждение соответствия.	2		2	10	14	защита практической работы, контрольные вопросы
7	8	Внеаудиторная контактная работа					1,7	индивидуальные и групповые консультации
8	8	Промежуточная аттестация					0,3	Зачет
		ИТОГО:	12	12	12	70	108	

Заочная форма обучения

№ п/п	№ семестра	Наименование раздела (темы) дисциплины	Виды учебной деятельности, включая самостоятельную работу обучающихся (в часах)					Формы текущей и промежуточной аттестации
			Л	ЛР	ПЗ	СРО	всего	
1.	9	Метрология. Теоретические основы метрологии и метрологического обеспечения.	1			10	11	<i>защита практической работы, контрольные вопросы</i>
2.	9	Виды и методы измерений Погрешность измерений. Средства измерений	1		2	21	24	<i>защита практической работы, защита расчетно-графической работы, контрольные вопросы</i>
3.	9	Основы метрологического обеспечения измерений	1			20	21	<i>защита практической работы, контрольные вопросы</i>
4.	9	Стандартизация. Основы стандартизации. Государственная система стандартизации России.	1		2	10	13	<i>защита практической работы, контрольные вопросы,</i>
5.	9	Методы стандартизации	1			10	11	<i>защита практической работы, контрольные вопросы</i>
6.	9	Сертификация. Основы сертификации. Подтверждение соответствия.	1		2	20	23	<i>защита практической работы, контрольные вопросы</i>
7	9	Внеаудиторная контактная работа					4,7	<i>индивидуальные и групповые консультации</i>
8	9	Промежуточная аттестация					0,3	<i>Зачет</i>
		ИТОГО:	6	-	6	91	108	

4.2.2. Лекционный курс

№ п/п	Наименование раздела дисциплины	Наименование темы лекции	Содержание лекции	Всего часов	
				О Ф О	З Ф О
1	2	3	4	5	6
1	Метрология. Теоретические основы метрологии и метрологического обеспечения.	Теоретические основы метрологии и метрологического обеспечения.	Краткая история развития метрологии. Общие понятия и определения метрологии. Физические свойства и величины. Уравнения связи между величинами. Разделы метрологии. Единицы физических величин. Международная система единиц СИ. Кратные и дольные единицы.	2	
2	Виды и методы измерений Погрешность измерений Средства измерений.	Виды и методы измерений Погрешность измерений Средства измерений.	Области измерений. Основные этапы процесса измерения. Основное уравнение измерений. Передача размера единиц физических величин. Классификация измерений. Шкалы измерений. Чувствительность прибора. Методы измерений. Понятие об испытании и контроле. Погрешность результата измерения. Классификация погрешностей. Принципы оценивания погрешностей. Систематические и случайные погрешности. Инструментальная погрешность. Методы измерения. Формы выражения погрешности. Обработка результатов измерения. Прямые и косвенные измерения. Однократные и многократные измерения. Суммирование погрешностей. Средства измерений, их классификация и свойства. Шкалы средств измерений. Нормирование метрологических характеристик. Методы повышения точности, классы точности средств измерений. Измерительные приборы и установки. Измерительные системы и измерительно-вычислительные комплексы. Технические измерения.	2	2

3	Основы метрологического обеспечения измерений	Основы метрологического обеспечения измерений	Состав метрологического обеспечения. Нормативная основа обеспечения единства измерений в РФ. Метрологическое обеспечение. Функции метрологических служб. Международные метрологические организации. Метрологическая надёжность СИ. Показатели метрологической надёжности средств измерений. Межповерочные и межкалибровочные интервалы средств измерений и методы их определения.	2	
4	Стандартизация. Основы стандартизации Государственная система стандартизации России	Основы стандартизации Государственная система стандартизации России	Сущность стандартизации, краткая история развития стандартизации. Цели, объекты, принципы стандартизации. Понятие нормативный документ по стандартизации. Методы стандартизации. Национальная система стандартизации России. Комплекс стандартов «Стандартизация в Российской Федерации». Общая характеристика стандартов разных видов и категорий. Порядок разработки национальных стандартов; информация о нормативных документах по стандартизации. Органы и службы стандартизации в РФ. Государственный контроль и надзор за соблюдением требований по стандартизации. Правовые основы стандартизации.	2	2
5	Методы стандартизации	Методы стандартизации	Межотраслевые системы стандартов. Стандарты, обеспечивающие качество продукции. Система стандартов по управлению и информации. Система стандартов социальной сферы. Стандартизация услуг. Межгосударственная система стандартизации. Международная стандартизация. Национальная стандартизация зарубежных стран. Задачи международного сотрудничества в области стандартизации, применение международных и региональных стандартов в отечественной практике.	2	2

6	Сертификация. Основы сертификации. Подтверждение соответствия.	Основы сертификации. Подтверждение соответствия.	Сертификация как форма подтверждения соответствия. Основные понятия в области оценки и подтверждения соответствия. Структура системы сертификации РФ. Форма подтверждения соответствия: обязательная сертификация, декларирование соответствия и добровольная сертификация. Участники обязательной сертификации, участники добровольной сертификации. Законодательные и организационно-правовые основы подтверждения соответствия. Нормативная база сертификации. Правила и порядок проведения сертификации и декларирования соответствия. Аккредитация органов по сертификации и испытательных лабораторий. Схемы сертификации и декларирования соответствия. Сертификация услуг. Сертификация систем качества. Сертификация средств измерений. Знак обращения на рынке и Знак соответствия. Инспекционный контроль сертифицированных объектов. Ответственность за нарушение обязательных требований регламентов и правил сертификации.	2	
ИТОГО часов в семестре:				12	6

4.2.3. Лабораторный практикум.

№ п/п	Наименование раздела дисциплины	Наименование лабораторной работы	Содержание лабораторной работы	Всего часов	
				О Ф О	З Ф О
1	2	3	4	5	6
1	Виды и методы измерений.	Лабораторная работа №1 «Классификация средств измерений и нормируемые метрологические характеристики»	Ознакомление с ТД на СИ и определение по ней основных классификационных признаков и нормируемых метрологических характеристик применяемых СИ.	2	-
2	Виды и методы измерений	Лабораторная работа №2 «Косвенные однократные прямые измерения»	Проведение однократных прямых и косвенных измерений с применением различных по точности средств измерений; обработка, представление (запись) и интерпретация результатов проведенных измерений, а также анализ и сопоставление точности результатов	2	-

			косвенных измерений с точностью средств измерений.		
3	Виды и методы измерений.	Лабораторная работа №3 «Прямые многократные равноточные измерения»	Научиться анализировать виды погрешностей измерений средств измерительной техники.	2	
4	Виды и методы измерений.	Лабораторная работа №4 «Прямые многократные измерения».	Определение среднеарифметического значения результатов измеряемой величины, остаточной погрешности (отклонение результата измерения от среднеарифметического), среднеквадратичной погрешности и наличие промаха при проведении ряда прямых многократных равноточных измерений.	2	
		Лабораторная работа №5 «Динамические характеристики средств измерений».	Изучение динамических характеристик средств измерений.	4	
ИТОГО часов в семестре:				12	-

4.2.4. Практические занятия

№ п/п	Наименование раздела дисциплины	Наименование практического занятия	Содержание практического занятия	Всего часов	
				О	З
1	2	3	4	5	6
1.	Метрология. Теоретические основы метрологии и метрологического обеспечения.	Теоретические основы метрологии и метрологического обеспечения.	Физические свойства и величины. Уравнения связи между величинами.	2	2
2.	Виды и методы измерений	Виды и методы измерений	Основные этапы процесса измерения. Классификация измерений.	8	
3.	Погрешность измерений	Обработка погрешностей	Определение случайной относительной погрешности измерения тока; определить класс точности измерительных приборов. Методы измерения.	8	2
4.	Средства измерений	Средства измерений	Методы повышения точности, классы точности средств измерений.	4	

5.	Основы метрологического обеспечения измерений	Метрологическое обеспечение измерений.	Метрологическая надежность СИ. Показатели метрологической надежности.	6	
6.	Стандартизация. Основы стандартизации	Основы стандартизации.	Цели, объекты, принципы стандартизации. Понятие нормативный документ по стандартизации.	2	2
7.	Государственная система стандартизации России.	Государственная система стандартизации России.	Характеристика стандартов разных видов и категорий. Порядок разработки стандартов, информация о нормативных документах по стандартизации.	2	2
8.	Сертификация. Основы сертификации	Сертификация	Сертификация как форма подтверждения соответствия. Структура системы сертификации в РФ.	2	
ИТОГО часов в семестре:				12	6

4.3. САМОСТОЯТЕЛЬНАЯ РАБОТА ОБУЧАЮЩИХСЯ

№ п/п	Наименование раздела (темы) дисциплины	№ п/п	Виды СРО	Всего часов	
				ОФО	ЗФО
1	2	3	4	5	
1	Метрология. Теоретические основы метрологии и метрологического обеспечения	1.1	Работа с книжными и электронными источниками на тему: «Теоретические основы метрологии и метрологического обеспечения».	2	4
		1.2	Подготовка к практической работе	1	2
2	Виды и методы измерений. Погрешность измерений. Средства измерений.	2.1	Работа с книжными и электронными источниками на тему: «Виды и методы измерений».	6	12
		2.2	Подготовка к практической работе	2	4
		2.4.	Подготовка к лабораторной работе	10	-
		2.5.	Выполнение расчетно-графической работы (выполнение контрольной работы)	20	20
3	Основы метрологического обеспечения измерений	3.1	Работа с книжными и электронными источниками на тему: «Основы метрологического обеспечения измерений».	4	8
		3.2	Подготовка к практической работе	2	4
4	Стандартизация. Основы стандартизации. Государственная система стандартизации России.	4.1	Работа с книжными и электронными источниками на тему: «Основы стандартизации», «Государственная система стандартизации России».	4	8
		4.2	Подготовка к практической работе	2	4
5	Методы стандартизации	5.1	Работа с книжными и электронными источниками на тему: «Методы стандартизации».	2	4
		5.2	Подготовка к практической работе		
6	Сертификация. Основы сертификации. Подтверждение соответствия.	6.1	Работа с книжными и электронными источниками на тему: «Основы сертификации».	2	4
		6.2	Подготовка к практической работе	1	2
7	Подготовка к текущему, тестовому контролю			10	6
8	Внеаудиторная контактная работа			2	5
9	Просмотр и конспектирование видеолекций			-	5
ИТОГО часов в семестре:				70	91

5. ПЕРЕЧЕНЬ УЧЕБНО-МЕТОДИЧЕСКОГО ОБЕСПЕЧЕНИЯ ДЛЯ САМОСТОЯТЕЛЬНОЙ РАБОТЫ ОБУЧАЮЩИХСЯ ПО ДИСЦИПЛИНЕ

5.1. Методические указания для подготовки обучающихся к лекционным занятиям

Обучающимся необходимо ознакомиться: с содержанием рабочей программы дисциплины, с ее целями и задачами, связями с другими дисциплинами образовательной программы, методическими разработками, имеющимися на сайте Академии и в библиотечно-издательском центре, с графиком консультаций преподавателя.

Изучение дисциплины требует систематического и последовательного накопления

знаний, следовательно, пропуски отдельных тем не позволяют глубоко освоить предмет. Необходимо приходить на лекцию подготовленным, ведь только в этом случае преподаватель может вести лекцию в интерактивном режиме, что способствует повышению эффективности лекционных занятий. Именно поэтому обучающимся необходимо:

- перед каждой лекцией просматривать рабочую программу дисциплины, что позволит сэкономить время на записывание темы лекции, ее основных вопросов, рекомендуемой литературы;

- на отдельные лекции приносить соответствующий материал на бумажных носителях, присланный лектором на «электронный почтовый ящик группы» (таблицы, графики, схемы), который будет охарактеризован, прокомментирован, дополнен непосредственно на лекции;

- перед очередной лекцией необходимо просмотреть по конспекту материал предыдущей лекции, воспроизвести основные определения, отметить непонятные термины и положения, подготовить вопросы с целью уточнения правильности понимания, попытаться ответить на контрольные вопросы по ключевым пунктам содержания лекции.

При затруднениях в восприятии материала следует обратиться к основным литературным источникам. Если разобраться в материале опять не удалось, необходимо обратиться к преподавателю (по графику его консультаций или на практических занятиях, или написать на адрес электронной почты).

В состав лекционного курса по дисциплине «Метрология» включены: конспекты (тексты, схемы) лекций в электронном представлении; файл с раздаточным материалом; списки учебной литературы, рекомендуемой обучающимся в качестве основной и дополнительной по темам лекций.

Общий структурный каркас, применимый ко всем лекциям дисциплины, включает в себя сообщение плана лекции и строгое следование ему. В план включены наименования основных узловых вопросов лекций, которые положены в основу промежуточного контроля; связь нового материала с содержанием предыдущей лекции, определение его места и назначения в дисциплине, а также в системе с другими дисциплинами и курсами; подведение выводов по каждому вопросу и по итогам всей лекции.

5.2. Методические указания для подготовки обучающихся к лабораторным занятиям

5.1 Методические указания для подготовки обучающихся к лабораторным занятиям

Подготовка к лабораторным занятиям и практикумам носит различный характер, как по содержанию, так и по сложности исполнения. Проведение задач энергетического обследования предполагает хорошее знание конструкции, принципа работы измерительных приборов, их возможностей, умение вносить своевременные поправки для получения более точных результатов, а также методики обработки результатов.

Многие лабораторные занятия требуют большой исследовательской работы, изучения дополнительной научной и специальной технической литературы. Прежде чем приступить к выполнению такой работы, обучающемуся необходимо ознакомиться обстоятельно с содержанием задания, уяснить его, оценить с точки зрения восприятия и запоминания все составляющие его компоненты. Это очень важно, так как при проработке соответствующего материала по конспекту лекции или по рекомендованной литературе могут встретиться определения, факты, пояснения, которые не относятся непосредственно к заданию. Обучающийся должен хорошо знать и понимать содержание задания, чтобы быстро оценить и отобрать нужное из читаемого. Далее, в соответствии со списком

рекомендованной литературы, необходимо отыскать материал к данному заданию по всем пособиям.

Весь подобранный материал нужно хотя бы один раз прочитать или внимательно просмотреть полностью. По ходу чтения помечаются те места, в которых содержится ответ на вопрос, сформулированный в задании. Читая литературу по теме, обучающийся должен мысленно спрашивать себя, на какой вопрос задания отвечает тот или иной абзац прорабатываемого пособия. После того, как материал для ответов подобран, желательно хотя бы мысленно, а лучше всего устно или же письменно, ответить на все вопросы. В случае, если обнаружится пробел в знаниях, необходимо вновь обратиться к литературным источникам и проработать соответствующий раздел. Только после того, как преподаватель убедится, что обучающийся хорошо знает необходимый теоретический материал, что его ответы достаточно аргументированы и доказательны, можно считать обучающегося подготовленным к выполнению лабораторных работ.

Перед началом работы обучающийся должен ответить на контрольные вопросы преподавателя. При неудовлетворительных ответах обучающийся не допускается к проведению лабораторной работы. Однако он должен оставаться в лаборатории и повторно готовиться к ответу на контрольные вопросы. При успешной, повторной сдаче если до конца занятия остается достаточное количество времени, преподаватель может допустить обучающегося к выполнению работы, в противном случае обучающийся выполняет работу в дополнительное время.

При проведении измерений необходимо осознавать цель работы, точность, с которой нужно вести измерения, представлять себе правильно ли протекает эксперимент.

Лабораторная работа считается выполненной только в том случае, когда отчет по ней принят. Рекомендуется составлять отчет сразу после проведения работы, это позволит сократить трудозатраты на ее оформление и защиту.

Защита лабораторных работ должна происходить, как правило, в часы, отведенные на лабораторные занятия. Обучающийся может быть не допущен к следующей лабораторной работе только в том случае, если у него не защищено более двух предыдущих работ.

5.3. Методические указания для подготовки обучающихся к практическим занятиям

Практические занятия по дисциплине «Метрология» призваны углублять, расширять, детализировать знания, полученные на лекции в обобщенной форме, и содействовать выработке навыков профессиональной деятельности. Включение в практические занятия элементов семинара направлено на развитие научного мышления и речи и выступает как средство оперативной обратной связи.

Содержание и план практических занятий отвечают общим идеям и направленности лекционного курса и соотнесены с ним в последовательности.

Структура всех практических занятий в основном одинакова:

- вступление преподавателя;
- ответы на вопросы обучающихся по неясному материалу;
- практическая часть как плановая: разбор типовых упражнений, самостоятельное решение задач;
- заключительное слово преподавателя.

Методика практических занятий различная, она зависит от авторской индивидуальности преподавателя и включает в себя элементы методов: общедидактических (объяснительно-иллюстративного); репродуктивного

(воспроизведение); проблемного; частично-поискового; исследовательского и педагогических технологий (компьютерное обучение, информационные технологии, деловые игры и др.).

В частности, обсуждение и защита практических заданий, подготовленных обучающимися в соответствии с вариантом задания, проводится в форме групповой дискуссии, в ходе которой обучающиеся учатся грамотно излагать проблему, свободно высказывать свои мнения и суждения, вести полемику, отстаивать свои убеждения и т.д. Использование такой технологии способствует развитию профессиональной компетентности и навыков коммуникативного общения, необходимых современному бакалавру.

В ходе разбора типовых упражнений используется объяснительно-иллюстративный метод обучения, а самостоятельное решение индивидуальных задач сопряжено с частично-поисковым методом.

Обучающимся рекомендуется:

- до очередного практического занятия по рекомендованным литературным источникам и конспектам лекционного курса проработать теоретический материал соответствующей темы занятия;

- в начале занятий задать преподавателю вопросы по материалу, вызвавшему затруднения в его понимании и освоении при выполнении заданий, заданных для самостоятельного выполнения;

- подготовиться к защите материала практического задания, опираясь на вопросы для самопроверки:

по теме: «Теоретические основы метрологии и метрологического обеспечения»:

1. Что изучает наука метрология?
2. Какие составляющие включает современная метрология?
3. Что включает в себя законодательная метрология?
4. Чем занимается фундаментальная метрология?
5. Чем занимается практическая метрология?

по теме: «Виды и методы измерений»:

1. Что такое измерение?
2. Какие методы измерения существуют?
3. Косвенные измерения - это такие измерения, при которых...
4. Прямые измерения это такие измерения, при которых...
5. Статические измерения – это измерения...
6. Динамические измерения – это измерения...
7. Метод противопоставления, дифференциальный метод, нулевой метод, метод замещения, метод совпадения – дать определения.

по теме: «Погрешность измерений»:

1. Погрешностью результата измерений называется...
2. Абсолютная погрешность измерения – это...
3. Относительная погрешность измерения...
4. От чего зависит систематическая погрешность?
5. Случайная погрешность зависит от...

по теме: «Средства измерений»:

1. По метрологическому назначению средства измерений подразделяются на...
2. Измерительный преобразователь, измерительный прибор, измерительная установка, измерительно-информационная система.

3. По метрологическому назначению средства измерений подразделяются на...

4. Рабочие средства измерений, образцовые средства измерений.

по теме: «Основы метрологического обеспечения измерений»:

1. С какой целью проводится проверка соблюдения метрологических правил и норм?

2. Государственный метрологический контроль и надзор. Функции Госстандарта.

3. Что понимается под метрологическим обеспечением?

4. Что такое метрологическое обеспечение производства?

по теме: «Основы стандартизации»:

1. Какие виды стандартизации существуют?

2. Назовите основные цели и задачи стандартизации?

3. Государственные стандарты, общероссийские классификаторы технико-экономической информации.

4. Стандарты отрасли и стандарты научно-технических и инженерных обществ.

5. Стандарты предприятий и технические условия.

по теме: «Государственная система стандартизации России»:

1. Техническое законодательство – правовая основа ГСС.

2. Государственные стандарты, общероссийские классификаторы технико-экономической информации.

3. Стандарты отрасли и стандарты научно-технических и инженерных обществ.

4. Стандарты предприятий и технические условия.

5. Стандарты государства.

6. Какие нормативы включают стандарты на процессы.

по теме: «Основы сертификации»:

1. К объектам сертификации относятся...

2. Дать определение сертификация.

3. Цели сертификации.

4. Задачи сертификации.

5. Какие функции выполняет орган по сертификации.

5. Чем занимается первая, вторая и третья сторона в сертификации?

6. Декларация о соответствии.

7. Законодательная основа сертификация.

8. Какие функции выполняет орган по сертификации.

5.4. Методические указания по выполнению расчетно-графической работы для ОФО (контрольной работы для ЗФО).

Расчетно-графическая работа (контрольная работа) подводит итоги теоретической и практической подготовки обучающегося по изучаемой дисциплине. При подготовке обучающийся должен показать свои способности и возможности по решению реальных проблем, используя полученные в процессе обучения знания. Методические указания позволяют обеспечить единство требований, предъявляемых к содержанию, качеству и оформлению расчетно-графической работы (контрольной работы).

Расчетно-графическая работа (контрольная работа) является заключительным этапом изучения дисциплины «Метрология». При ее выполнении используются все знания, полученные обучающимися в ходе изучения дисциплины; закрепляются навыки оформления результатов учебно-исследовательской работы; выявляются умения четко формулировать решения поставленных задач.

Выполнение РГР (контрольной работы) предполагает консультационную помощь со стороны преподавателя. Работа над расчетно-графическим заданием (контрольной работой) помогает обучающимся проверить степень усвоения им курса, вырабатывает у них навык четко и кратко излагать свои мысли.

В ходе выполнения работ обучающийся должен показать, в какой мере он овладел теоретическими знаниями и практическими навыками, делать выводы и обобщать полученные результаты.

Выполненные расчётно-графические задания (контрольная работа) будут зачтены, если решения не содержат ошибок принципиального характера.

5.5. Методические указания по самостоятельной работе обучающихся

Самостоятельная работа обучающихся включает в себя выполнение различного рода заданий, которые ориентированы на более глубокое усвоение материала изучаемой дисциплины. По каждой теме дисциплины обучающимся предлагается перечень заданий для самостоятельной работы.

К выполнению заданий для самостоятельной работы предъявляются следующие требования: задания должны исполняться самостоятельно и представляться в установленный срок, а также соответствовать установленным требованиям по оформлению.

Обучающимся следует:

- руководствоваться графиком проведения самостоятельной работы;
- выполнять все плановые задания, выдаваемые преподавателем для самостоятельного выполнения, и разбирать на семинарах и консультациях неясные вопросы.
- использовать при подготовке соответствующие нормативные документы (при утверждении таковых);
- при подготовке к экзамену параллельно прорабатывать соответствующие теоретические и практические разделы дисциплины, фиксируя неясные моменты для их обсуждения на плановой консультации.

При выполнении самостоятельной работы по дисциплине обучающимся необходимо использовать основную и дополнительную литературу по дисциплине.

Работа с литературными источниками и интернет-ресурсами

В процессе изучения дисциплины студентам необходимо обратить особое внимание на самостоятельное изучение рекомендованной учебно-методической (а также научной и популярной) литературы.

Самостоятельная работа с учебниками, учебными пособиями, научной, справочной и популярной литературой, материалами периодических изданий и Интернета, статистическими данными является наиболее эффективным методом получения знаний, позволяет значительно активизировать процесс овладения информацией, способствует более глубокому усвоению изучаемого материала, формирует у обучающихся свое отношение к конкретной проблеме.

Более глубокому раскрытию вопросов способствует знакомство с дополнительной литературой, рекомендованной преподавателем по каждой теме семинарского или практического занятия, что позволяет студентам проявить свою индивидуальность в рамках выступления на данных занятиях, выявить широкий спектр мнений по изучаемой проблеме.

Как уже отмечалось, самостоятельная работа с учебными пособиями и книгами (а также самостоятельное теоретическое исследование проблем, обозначенных преподавателем на лекциях) – это важнейшее условие формирования научного способа познания. Основные советы здесь можно свести к следующим:

1. Составить перечень книг, с которыми Вам следует познакомиться;
2. Перечень должен быть систематизированным (что необходимо для практических занятий, экзаменов).
3. Обязательно выписывать все выходные данные по каждой книге
4. Разобраться для себя, какие книги (или какие главы книг) следует прочитать более внимательно, а какие – просто просмотреть.
5. При составлении перечней литературы следует посоветоваться с преподавателями (или даже с более подготовленными и эрудированными сокурсниками, которые помогут Вам лучше сориентироваться, на что стоит обратить большее внимание, а

на что вообще не стоит тратить время...

6. Все прочитанные книги, учебные пособия и статьи следует конспектировать, но это не означает, что надо конспектировать «все подряд»: можно выписывать кратко основные идеи автора и иногда приводить наиболее яркие и показательные цитаты (с указанием страниц).

Основные виды систематизированной записи прочитанного:

1. Аннотирование – предельно краткое связное описание просмотренной или прочитанной книги (статьи), ее содержания, источников, характера и назначения;

2. Планирование – краткая логическая организация текста, раскрывающая содержание и структуру изучаемого материала;

3. Тезирование – лаконичное воспроизведение основных утверждений автора без привлечения фактического материала;

4. Цитирование – дословное выписывание из текста выдержек, извлечений, наиболее существенно отражающих ту или иную мысль автора;

5. Конспектирование – краткое и последовательное изложение содержания прочитанного.

Конспект – сложный способ изложения содержания книги или статьи в логической последовательности. Конспект аккумулирует в себе предыдущие виды записи, позволяет всесторонне охватить содержание книги, статьи. Поэтому умение составлять план, тезисы, делать выписки и другие записи определяет и технологию составления конспекта.

Составление конспекта

При составлении конспекта необходимо придерживаться следующих рекомендаций:

1. Внимательно прочитайте текст. Уточните в справочной литературе непонятные слова. При записи не забудьте вынести справочные данные на поля конспекта;

2. Выделите главное, составьте план;

3. Кратко сформулируйте основные положения текста, отметьте аргументацию автора;

4. Законспектируйте материал, четко следуя пунктам плана. При конспектировании старайтесь выразить мысль своими словами. Записи следует вести четко, ясно.

5. Грамотно записывайте цитаты. Цитируя, учитывайте лаконичность, значимость мысли.

В тексте конспекта желательно приводить не только тезисные положения, но и их доказательства. При оформлении конспекта необходимо стремиться к емкости каждого предложения. Мысли автора книги следует излагать кратко, заботясь о стиле и выразительности написанного. Число дополнительных элементов конспекта должно быть логически обоснованным, записи должны распределяться в определенной последовательности, отвечающей логической структуре произведения. Для уточнения и дополнения необходимо оставлять поля.

Овладение навыками конспектирования требует целеустремленности, повседневной самостоятельной работы.

Подготовка к тестированию

Как и любая другая форма подготовки к контролю знаний, тестирование имеет ряд особенностей, знание которых помогает успешно выполнить тест. Можно дать следующие методические рекомендации:

Прежде всего, следует внимательно изучить структуру теста, оценить объем времени, выделяемого на данный тест, увидеть, какого типа задания в нем содержатся. Это поможет настроиться на работу.

Лучше начинать отвечать на те вопросы, в правильности решения которых нет сомнений, не останавливаясь пока на тех, которые могут вызвать долгие раздумья. Это позволит успокоиться и сосредоточиться на выполнении более трудных вопросов.

Очень важно всегда внимательно читать задания до конца, не пытаясь понять условия «по первым словам» или выполнив подобные задания в предыдущих

тестированиях. Такая спешка нередко приводит к досадным ошибкам в самых легких вопросах.

Если Вы не знаете ответа на вопрос или не уверены в правильности, следует пропустить его и отметить, чтобы потом к нему вернуться.

Психологи также советуют думать только о текущем задании. Как правило, задания в тестах не связаны друг с другом непосредственно, поэтому необходимо концентрироваться на данном вопросе и находить решения, подходящие именно к нему. Кроме того, выполнение этой рекомендации даст еще один психологический эффект – позволит забыть о неудаче в ответе на предыдущий вопрос, если таковая имела место.

Многие задания можно быстрее решить, если не искать сразу правильный вариант ответа, а последовательно исключать те, которые явно не подходят. Метод исключения позволяет в итоге сконцентрировать внимание на одном-двух вероятных вариантах.

Рассчитывать выполнение заданий нужно всегда так, чтобы осталось время на проверку и доработку (примерно 1/3-1/4 запланированного времени). Тогда вероятность описок сводится к нулю и имеется время, чтобы набрать максимум баллов на легких заданиях и сосредоточиться на решении более трудных, которые вначале пришлось пропустить.

Процесс угадывания правильных ответов желательно свести к минимуму, так как это чревато тем, что студент забудет о главном: умении использовать имеющиеся накопленные в учебном процессе знания, и будет надеяться на удачу. Если уверенности в правильности ответа нет, но интуитивно появляется предпочтение, то психологи рекомендуют доверять интуиции, которая считается проявлением глубинных знаний и опыта, находящихся на уровне подсознания.

При подготовке к тесту не следует просто заучивать, необходимо понять логику изложенного материала. Этому немало способствует составление развернутого плана, таблиц, схем, внимательное изучение исторических карт. Большую помощь оказывают опубликованные сборники тестов, Интернет-тренажеры, позволяющие, во-первых, закрепить знания, во-вторых, приобрести соответствующие психологические навыки саморегуляции и самоконтроля. Именно такие навыки не только повышают эффективность подготовки, позволяют более успешно вести себя во время экзамена, но и вообще способствуют развитию навыков мыслительной работы.

Промежуточная аттестация

По итогам семестра проводится зачет. При подготовке к сдаче экзамена рекомендуется пользоваться материалами практических занятий и материалами, изученными в ходе текущей самостоятельной работы. Экзамен проводится в устной форме, включает подготовку и ответы обучающегося на теоретические вопросы. К экзамену допускаются студенты, имеющие положительные результаты по защите лабораторный и практических работ.

Вопросы для самостоятельного изучения и самопроверки:

1. Что такое метрология? Основные задачи метрологии.
2. Понятия «физическая величина», «размер физической величины» и «значение физической величины».
3. Система физических величин СИ.
4. Что такое истинное и действительное значение физической величины?
5. Что такое аналоговая и квантованная физическая величина?
6. Что такое измерение? Главные признаки понятия «измерения» с точки зрения метрологии.
7. Что такое измерительная информация и сигнал измерительной информации?
8. Какие существуют виды преобразования сигнала измерительной информации?
9. Что такое активные и пассивные физические величины?

10. В чем заключается принцип аналого-цифрового преобразования?
11. Какие существуют способы измерения? В чем заключается способ прямого измерения?
12. Какие существуют способы измерения? В чем заключается способ косвенного измерения?
13. Какие существуют способы измерения? В чем заключается способ совместного измерения?
14. Какие существуют способы измерения? В чем заключается способ совокупного измерения?
15. Какие существуют методы измерения? В чем заключается метод непосредственной оценки?
16. Какие существуют методы измерения? В чем заключается метод сравнения с мерой?
17. Какие существуют методы сравнения с мерой? В чем заключается нулевой метод?
18. Какие существуют методы сравнения с мерой? В чем заключается метод замещения?
19. Какие существуют методы сравнения с мерой? В чем заключается метод совпадения?
20. Какие существуют методы сравнения с мерой? В чем заключается метод противопоставления?
21. Что такое средство измерения? Какие средства измерения существуют.
22. Для чего предназначена мера и измерительный прибор?
23. Что такое измерительная установка и система?
24. Для чего предназначен измерительный преобразователь? Виды измерительных преобразователей.
25. Что такое погрешность? Способы представления погрешности.
26. Какие виды погрешности существуют?
27. Причины возникновения методической и инструментальной погрешности.
28. Причины возникновения субъективной погрешности.
29. Что такое систематическая, случайная и грубая погрешность?
30. Способ обнаружения систематической погрешности.
31. Определение погрешности косвенного измерения.
32. Определения погрешности ряда измерений одной величины.
33. Нормальный закон распределения случайной величины. Правило «трех сигм».
34. Какие законы распределения случайной величины применяются в метрологии?
35. Что такое испытание? Цель испытания.
36. Что такое измерительный контроль? Что является результатом измерительного контроля?
37. Что такое качество продукции? Какие вопросы изучает квалиметрия?
38. Что такое показатель качества? Какие бывают показатели качества?
39. Какие существуют методы определения показателей качества? В чем они заключаются?
40. Порядок формирования экспертной комиссии.
41. Что такое стандартизация, стандарт и технические условия?
42. Цели стандартизации.
43. Задачи стандартизации.
44. На какие категории подразделяются стандарты?.

6. ОБРАЗОВАТЕЛЬНЫЕ ТЕХНОЛОГИИ

№ п/п	Виды учебной работы	Образовательные технологии	Всего часов	
			О Ф О	З Ф О
1	2	3	4	5
1	Лекция «Теоретические основы метрологии и метрологического обеспечения».	Дистанционные, телекоммуникационные, мультимедийные технологии	2	2
2	Лекция «Виды и методы измерений»	Дистанционные, телекоммуникационные, мультимедийные технологии	2	2
3	Практическое занятие: «Погрешность измерений»	Дистанционные, телекоммуникационные, мультимедийные технологии	2	2
4	Лекция «Средства измерений»	Дистанционные, телекоммуникационные, мультимедийные технологии	2	2
5	Лекция «Основы стандартизации»	Дистанционные, телекоммуникационные, мультимедийные технологии	2	2
6	Лекция «Основы сертификации».	Дистанционные, телекоммуникационные, мультимедийные технологии	2	2
Итого часов в семестре:			12	12

7. УЧЕБНО-МЕТОДИЧЕСКОЕ И ИНФОРМАЦИОННОЕ ОБЕСПЕЧЕНИЕ ДИСЦИПЛИНЫ

7.1. Перечень основной и дополнительной учебной литературы

Список основной литературы	
1.	Примаченко, Б. М. Метрология. Неопределённость и калибровка средств измерений : учебное пособие / Б. М. Примаченко. — Санкт-Петербург : Санкт-Петербургский государственный университет промышленных технологий и дизайна, 2020. — 94 с. — ISBN 978-5-7937-1811-0. — Текст : электронный // Электронно-библиотечная система IPR BOOKS : [сайт]. — URL: https://www.iprbookshop.ru/102443.html (дата обращения: 17.01.2022). — Режим доступа: для авторизир. пользователей. - DOI: https://doi.org/10.23682/102443
2.	Радкевич, Я. М. Метрология, стандартизация и сертификация : учебное пособие / Я. М. Радкевич, А. Г. Схиртладзе, Б. И. Лакионов. — 2-е изд. — Саратов : Вузовское образование, 2019. — 791 с. — ISBN 978-5-4487-0335-5. — Текст : электронный // Электронно-библиотечная система IPR BOOKS : [сайт]. — URL: https://www.iprbookshop.ru/79771.html (дата обращения: 17.01.2022). — Режим доступа: для авторизир. пользователей
3.	Савельева, Е. Л. Метрология : учебное пособие / Е. Л. Савельева, Н. В. Ситников, С. А. Горемыкин. — Воронеж : Воронежский государственный технический университет, ЭБС АСВ, 2020. — 95 с. — ISBN 978-5-7731-0893-1. — Текст : электронный // Электронно-библиотечная система IPR BOOKS : [сайт]. — URL: https://www.iprbookshop.ru/108177.html (дата обращения: 17.01.2022). — Режим доступа: для авторизир. пользователей
4.	Сергеев, А. Г. Метрология. История, современность, перспективы : учебное пособие / А. Г. Сергеев. — Москва : Логос, 2009. — 384 с. — ISBN 978-5-98704-443-8. — Текст : электронный // Электронно-библиотечная система IPR BOOKS : [сайт]. — URL: https://www.iprbookshop.ru/13007.html (дата обращения: 17.01.2022). — Режим доступа: для авторизир. пользователей
Список дополнительной литературы	
5.	Виноградова, Н. С. Метрология, стандартизация и сертификация : лабораторный практикум / Н. С. Виноградова, А. А. Курганский ; под редакцией Л. Г. Дорошинского. — Екатеринбург : Издательство Уральского университета, 2017. — 132 с. — ISBN 978-5-7996-2092-9. — Текст : электронный // Электронно-библиотечная система IPR BOOKS : [сайт]. — URL: https://www.iprbookshop.ru/106421.html (дата обращения: 17.01.2022). — Режим доступа: для авторизир. пользователей
6.	Латышенко, К. П. Метрология и измерительная техника : учебно-методическое пособие / К. П. Латышенко. — 2-е изд. — Саратов : Вузовское образование, 2019. — 209 с. — ISBN 978-5-4487-0458-1. — Текст : электронный // Электронно-библиотечная система IPR BOOKS : [сайт]. — URL: https://www.iprbookshop.ru/79677.html (дата обращения: 17.01.2022). — Режим доступа: для авторизир. пользователей
7.	Лобач, О. В. Метрология : учебно-методическое пособие / О. В. Лобач, Т. С. Романова. — Новосибирск : Новосибирский государственный технический университет, 2019. — 67 с. — ISBN 978-5-7782-3854-1. — Текст : электронный // Электронно-библиотечная система IPR BOOKS : [сайт]. — URL: https://www.iprbookshop.ru/99191.html (дата обращения: 17.01.2022). — Режим доступа: для авторизир. пользователей
8.	Угольников, А. В. Метрология. Электрические измерения : практикум / А. В. Угольников. — Саратов : Ай Пи Ар Медиа, 2019. — 140 с. — ISBN 978-5-4497-0019-3. — Текст : электронный // Электронно-библиотечная система IPR BOOKS : [сайт]. — URL: https://www.iprbookshop.ru/82232.html (дата обращения: 17.01.2022). — Режим доступа: для авторизир. пользователей. - DOI: https://doi.org/10.23682/82232

9.	Усманов, Р. А. Метрология, стандартизация и сертификация : учебно-методическое пособие / Р. А. Усманов, С. Г. Кондрашева, В. А. Лашков. — Казань : Казанский национальный исследовательский технологический университет, 2019. — 172 с. — ISBN 978-5-7882-2675-0. — Текст : электронный // Электронно-библиотечная система IPR BOOKS : [сайт]. — URL: https://www.iprbookshop.ru/109556.html (дата обращения: 17.01.2022). — Режим доступа: для авторизир. пользователей
----	---

Методические материалы

1. Метрология. Практикум для обучающихся по направлению 13.03.02 «Электроэнергетика и электротехника» / О.А. Медведева. – Черкесск: БИЦ СевКавГГТА, 2017. –32 с.
2. Метрология. Методические рекомендации по выполнению расчетно-графических работ для обучающихся по направлению 13.03.02 « Электроэнергетика и электротехника »/ О.А. Медведева. – Черкесск: БИЦ СевКавГГТА, 2017. –32 с.
3. Метрология. Сборник контрольных работ (заданий) для обучающихся по направлению 13.03.02 « Электроэнергетика и электротехника » / О.А. Медведева – Черкесск: БИЦ СевКавГГТА, 2017. –32 с.
4. Метрология. Методические указания для самостоятельной работы обучающихся по направлению 13.03.02 « Электроэнергетика и электротехника » / О.А. Медведева – Черкесск: БИЦ СевКавГГТА, 2017. –32 с.

7.2. Перечень ресурсов информационно-телекоммуникационной сети «Интернет»

1. <http://window.edu.ru> - Единое окно доступа к образовательным ресурсам;
2. <http://fcior.dev.eit.edu.ru/> - **Федеральный центр информационно-образовательных ресурсов;**
3. <http://elibrary.ru> - Научная электронная библиотека
4. Ссылки на видеолекции:
1 лекция https://yadi.sk/i/eeiSTOkh8_65wg
2 лекция <https://yadi.sk/i/yCDejgVP7wI56g>
3 лекция <https://yadi.sk/i/3cjjslWKicXPEg>

7.3. Информационные технологии, лицензионное программное обеспечение

Лицензионное программное обеспечение:

MS Office 2003, 2007, 2010, 2013
64394739, 64468661, 64489816, 64537893,
64563149, 64990070, 65615073
Лицензия бессрочная

Свободное программное обеспечение:

7zip, Foxit Reader, WinDjView, LibreOffice 3.
Free Pascal, Scilab, Lazarus, StarUML, Gimp

8. МАТЕРИАЛЬНО-ТЕХНИЧЕСКОЕ ОБЕСПЕЧЕНИЕ ДИСЦИПЛИНЫ

8.1. Требования к аудиториям (помещениям, местам) для проведения занятий

Код	Наименование специальности, направления подготовки	Наименование дисциплины (модуля), практик в соответствии с учебным планом	Наименование специальных помещений и помещений для самостоятельной работы	Оснащенность специальных помещений и помещений для самостоятельной работы
13030302	Электроэнергетика и электротехника направленно-сть (профиль) «Электроснабжение»	Метрология	Учебная аудитория для проведения занятий лекционного типа Ауд. № 326	Набор демонстрационного оборудования и учебно-нагляных пособий, обеспечивающих тематические иллюстрации: Проектор в комплекте настенный экран с ноутбуком – 1 шт. Специализированная мебель: Доска магнитно-маркерная Brauberg 120*240 см, алюминиевая марка, 231702.- 1 шт. Стол ученический – 18 шт. Стул ученический - 36 шт. Стол преподавателя – 1 шт. Стул мягкий преподавателя – 3 шт. Компьютерный стол угловой преподавателя – 1 шт. Сейф- 1 шт. Жалюзи вертикальные-3 шт.
			Учебная аудитория для проведения занятий семинарского типа, курсового проектирования (выполнение курсовых работ), групповых и индивидуальных консультаций, текущего контроля и промежуточной аттестации. Ауд. № 326	Технические средства обучения, служащие для предоставления учебной информации большой аудитории: Проектор в комплекте настенный экран с ноутбуком – 1 шт. Специализированная мебель: Доска магнитно-маркерная Brauberg 120*240 см, алюминиевая марка, 231702.- 1 шт. Стол ученический – 18 шт. Стул ученический - 36 шт. Стол преподавателя – 1 шт. Стул мягкий преподавателя – 3 шт. Компьютерный стол угловой преподавателя – 1 шт. Сейф- 1 шт. Жалюзи вертикальные-3 шт.

8.2. Требования к оборудованию рабочих мест преподавателя и обучающихся

1. Рабочее место преподавателя, оснащенное ноутбуком.
2. Рабочее место обучающегося, оснащенное компьютером с доступом к сети «Интернет», для работы в электронных образовательных средах, а также для работы с электронными учебниками.

8.3. Требования к специализированному оборудованию

Специализированное оборудование не требуется.

9. ОСОБЕННОСТИ РЕАЛИЗАЦИИ ДИСЦИПЛИНЫ ДЛЯ ИНВАЛИДОВ И ЛИЦ С ОГРАНИЧЕННЫМИ ВОЗМОЖНОСТЯМИ ЗДОРОВЬЯ

Для обеспечения образования инвалидов и обучающихся с ограниченными возможностями здоровья разрабатывается (в случае необходимости) адаптированная образовательная программа, индивидуальный учебный план с учетом особенностей их психофизического развития и состояния здоровья, в частности применяется индивидуальный подход к освоению дисциплины, индивидуальные задания: рефераты, письменные работы и, наоборот, только устные ответы и диалоги, индивидуальные консультации, использование диктофона и других записывающих средств для воспроизведения лекционного и семинарского материала.

В целях обеспечения обучающихся инвалидов и лиц с ограниченными возможностями здоровья комплектуется фонд основной учебной литературой, адаптированной к ограничению электронных образовательных ресурсов, доступ к которым организован в БИЦ Академии. В библиотеке проводятся индивидуальные консультации для данной категории пользователей, оказывается помощь в регистрации и использовании сетевых и локальных электронных образовательных ресурсов, предоставляются места в читальном зале.

ФОНД ОЦЕНОЧНЫХ СРЕДСТВ

ПО ДИСЦИПЛИНЕ

Метрология

ПАСПОРТ ФОНДА ОЦЕНОЧНЫХ СРЕДСТВ ПО ДИСЦИПЛИНЕ

Метрология

1. Компетенции, формируемые в процессе изучения дисциплины

Индекс	Формулировка компетенции
ПК-4	Способен осуществлять планирование и ведение деятельности по техническому обслуживанию и ремонту кабельных линий электропередачи
ПК-5	Способен осуществлять планирование и ведение деятельности по техническому обслуживанию и ремонту воздушных линий электропередачи

2. Этапы формирования компетенции в процессе освоения дисциплины

Основными этапами формирования указанных компетенций при изучении обучающимися дисциплины являются последовательное изучение содержательно связанных между собой разделов (тем) учебных занятий. Изучение каждого раздела (темы) предполагает овладение обучающимися необходимыми компетенциями. Результат аттестации обучающихся на различных этапах формирования компетенций показывает уровень освоения компетенций обучающимися.

Этапность формирования компетенций прямо связана с местом дисциплины в образовательной программе.

Разделы (темы) дисциплины	Формируемые компетенции (коды)	
	ПК-4	ПК-5
Метрология. Теоретические основы метрологии и метрологического обеспечения.	+	
Виды и методы измерений	+	
Погрешность измерений	+	
Средства измерений	+	
Основы метрологического обеспечения измерений	+	
Стандартизация. Основы стандартизации	+	
Государственная система стандартизации России	+	+
Методы стандартизации	+	+
Сертификация. Основы сертификации.		+
Подтверждение соответствия.	+	

3. Показатели, критерии и средства оценивания компетенции, формируемой в процессе изучения дисциплины:

3. Показатели, критерии и средства оценивания компетенции, формируемой в процессе изучения дисциплины:

Планируемые результаты обучения (показатели достижения заданного уровня освоения компетенций) Индикаторы достижения компетенции	Критерии оценивания результатов обучения				Средства оценивания результатов обучения	
	неудовлетв	удовлетв	хорошо	отлично	Текущий контроль	Промежуточная аттестация
1	2	3	4	5	6	7
ПК-4.1. Способен сформировать планы и программы деятельности по техническому обслуживанию кабельных линий электропередачи	Не способен сформировать планы и программы деятельности по техническому обслуживанию кабельных линий электропередачи	Посредственные способности при формировании планов и программы деятельности по техническому обслуживанию кабельных линий электропередачи	В целом демонстрирует понимание о формировании планов и программы деятельности по техническому обслуживанию кабельных линий электропередачи. Имеет затруднения в нестандартных ситуациях	Результат понимания как сформировать планы и программы деятельности по техническому обслуживанию кабельных линий электропередачи является верным	ОФО: собеседование, тестирование, ЗФО: тестирование	зачет
ПК-4.2. Способен осуществлять техническое ведение проектов работ в зоне обслуживания кабельных линий электропередачи	Не способен осуществлять техническое ведение проектов работ в зоне обслуживания кабельных линий электропередачи	Посредственные способности при осуществлении технического ведения проектов работ в зоне обслуживания кабельных линий электропередачи	В целом способен осуществлять техническое ведение проектов работ в зоне обслуживания кабельных линий электропередачи. Имеет затруднения в нестандартных ситуациях	Результат осуществления технического ведения проектов работ в зоне обслуживания кабельных линий электропередачи является верным	ОФО: собеседование, тестирование, ЗФО: тестирование	зачет

ПК-4.3. Способен планировать и вести деятельность по техническому обслуживанию и ремонту кабельных линий электропередачи	Не способен планировать и вести деятельность по техническому обслуживанию и ремонту кабельных линий электропередачи	Посредственные способности планирования и ведения деятельности по техническому обслуживанию и ремонту кабельных линий электропередачи	В целом способен планировать и вести деятельность по техническому обслуживанию и ремонту кабельных линий электропередачи.	Результат способности планирования и ведения деятельности по техническому обслуживанию и ремонту кабельных линий электропередачи является верным	ОФО: собеседование, тестирование, ЗФО: тестирование	зачет
ПК-5.1. Способен сформировать планы и программы деятельности по техническому обслуживанию и ремонту воздушных линий электропередачи	Не способен сформировать планы и программы деятельности по техническому обслуживанию и ремонту воздушных линий электропередачи	Посредственные способности при формировании планов и программ деятельности по техническому обслуживанию и ремонту воздушных линий электропередачи	В целом способен сформировать планы и программы деятельности по техническому обслуживанию и ремонту воздушных линий электропередачи. Имеет затруднения в нестандартных ситуациях	Результат формирования планов и программ деятельности по техническому обслуживанию и ремонту воздушных линий электропередачи является верным	ОФО: собеседование, тестирование, ЗФО: тестирование	зачет
ПК-5.2. Техническое ведение проектов на работы в зоне обслуживания воздушных линий электропередачи	Не способен вести техническое ведение проектов на работы в зоне обслуживания воздушных линий электропередачи	Посредственные способности вести техническое ведение проектов на работы в зоне обслуживания воздушных линий электропередачи.	В целом способен вести техническое ведение проектов на работы в зоне обслуживания воздушных линий электропередачи. Имеет затруднения в нестандартных ситуациях	Результат технического ведения проектов на работы в зоне обслуживания воздушных линий электропередачи является верным	ОФО: собеседование, тестирование, ЗФО: тестирование	зачет
ПК-5.3. Способен использовать конструктивные особенности и	Не способен использовать конструктивные особенности и	Посредственные способности использования конструктивных	В целом 3. Способен использовать конструктивные особенности и	Результат понимания использования конструктивных	ОФО: собеседование, тестирование, ЗФО:	зачет

<p>характеристики измерительного оборудования воздушных линий и электропередач</p>	<p>характеристики измерительного оборудования воздушных линий и электропередач</p>	<p>особенностей и характеристик измерительного оборудования воздушных линий и электропередач</p>	<p>характеристики измерительного оборудования воздушных линий и электропередач</p>	<p>особенностей и характеристик измерительного оборудования воздушных линий и электропередач является верным.</p>	<p>тестирование</p>	
--	--	--	--	---	---------------------	--

4. Комплект контрольно-оценочных средств по дисциплине по дисциплине «Метрология»

1. Что изучает метрология и из каких основных разделов она состоит?
2. Определения: измерения, средства измерения, погрешность измерения, единство измерения, метрологическая служба, поверка средств измерения.
3. Что такое "эталон"? Какие бывают эталоны?
4. Понятие физической величины.
5. Определение системы физических величин
6. Структура Международной системы СИ
7. Основные этапы развития метрологии.
8. Цели и задачи измерения
9. Классификация методов измерения
10. Существующие методы измерения
11. Основные метрологические показатели приборов
12. Признаки классификации измерительных приборов
13. Погрешность. Определение
14. Возможные причины проявления погрешностей измерения
15. Признаки и классификация погрешности
16. Абсолютная и относительная погрешности. Определение
17. Основной закон распределения случайных погрешностей
18. Выбор средств измерения
19. Влияние погрешности измерения на результаты разбраковки
20. Что такое производственный допуск?
21. Понятие метрологического обеспечения
22. Структура метрологического обеспечения
23. Государственная система обеспечения единства измерений
24. Функции, задачи и обязанности Федерального агентства по техническому регулированию метрологии
25. Что представляет собой ГМС РФ?
26. Функции ГИС РФ, а также метрологических служб государственных органов управления РФ и юридических лиц
27. Задачи государственного метрологического контроля и надзора
28. Виды метрологического контроля и надзора
29. Функции государственных инспекторов по обеспечению единства измерения.
30. Цели поверки СИ. Основные виды поверок
31. В чем заключается калибровка средств измерения? Что такое РСК?

32. Ответственность за нарушение законодательства по метрологии
33. Основные международные организации по метрологии.
34. Необходимость разработки и принятие Федерального закона РФ «О техническом регулировании»
35. Сфера применения Федерального закона РФ «О техническом регулировании»
36. Основные инструменты технического регулирования
37. Сущность стандартизации
38. Цели стандартизации
39. Этапы развития стандартизации
40. Органы и службы стандартизации в РФ
41. Законы РФ обеспечивающие правовые законы стандартизации
42. Стандарты используемые на территории РФ
43. Виды национальных стандартов
44. Основные принципы стандартизации
45. Правила разработки и утверждения национальных стандартов
46. Характеристика международного сотрудничества в области стандартизации.
47. Что такое ИСО и МЕК? Когда они были созданы и виды деятельности этих организаций?
48. Методы стандартизации
49. Определение систематизации
50. Определение селекции, симплификации, типизации?
51. Характеристика параметрической стандартизации
52. Что такое основные параметры?
53. Как составлена система предпочтительных чисел?
54. Определения понятий: унификация, агрегатирование, комплексная стандартизация.
55. Понятие «техническое регулирование»
56. Основные принципы технического регулирования
57. Особенности технического регулирования в отношении оборонной продукции.
58. Что такое технический регламент?
59. Цели принятия технических регламентов
60. Содержание технических регламентов
61. Применение технических регламентов
62. Виды технических регламентов
63. Порядок разработки, принятия, изменения и отмены технических регламентов
64. Определение сертификации
65. Система сертификации и схемы сертификации

66. Цели подтверждения соответствия
67. Основные принципы, методы и формы подтверждения соответствия
68. Случаи добровольного подтверждения соответствия
69. Случаи обязательного подтверждения соответствия
70. Цель декларирования соответствия
71. Случаи применения обязательной сертификации
72. Организация обязательной сертификации
73. Случаи применения знаков соответствия
74. Права и обязанности заявителя в области обязательного подтверждения соответствия
75. Условия ввоза импортируемой продукции
76. Порядок аккредитации органов по сертификации
77. Порядок сертификация средств измерения
78. Порядок сертификация во Франции, Германии, США, Японии и Китайской Народной Республике .

Комплект заданий для расчетно-графической работы и для контрольной работы
по дисциплине Метрология

Задание 1

Определить, в каком случае относительная погрешность измерения тока I меньше, если для измерения использованы два прибора, имеющих соответственно шкалы на I_{1m} (класс точности прибора N_1) и I_{2m} (класс точности прибора N_2). Сделать выводы. Исходные данные приведены в таблице.

Параметр	Вариант									
	1	2	3	4	5	6	7	8	9	0
Первая цифра варианта										
N_1	2,5	1,5	2,0	1,5	1,0	2,5	1,0	0,5	1,5	0,2
N_2	2,0	1,0	1,5	1,0	0,5	2,0	0,5	0,2	1,0	0,1
Последняя цифра варианта										
I , мА	20	30	40	50	60	70	80	90	100	110
I_{1m} , мА	25	40	50	60	70	75	85	100	110	120
I_{2m} , мА	80	120	160	200	140	300	300	400	400	450

Задание 2

Определить класс точности амперметра с пределом измерения $I_m = 2$ А, поверяемого с помощью компенсатора постоянного тока. Поверяемым точкам амперметра 0,4; 0,8; 1,2; 1,6; 2 А соответствуют значения токов, измеренные компенсатором: I_1 ; I_2 ; I_3 ; I_4 ; I_5 .

Параметр	Вариант									
	1	2	3	4	5	6	7	8	9	0
Последняя цифра варианта										
I_1 , А	0,399 7	0,401 2	0,403 1	0,407 5	0,392 7	0,401 5	0,372 8	0,381 3	0,401 5	0,4413

I_2, A	0,800 5	0,801 7	0,796 3	0,803 1	0,793 2	0,801 2	0,772 1	0,783 4	0,802 7	0,8312
I_3, A	1,201 5	1,200 7	1,202 3	1,197 0	1,196 3	1,201 9	1,173 1	1,187 1	1,227 1	1,2445
I_4, A	1,612 1	1,601 0	1,601 7	1,591 0	1,591 8	1,601 1	1,578 3	1,583 1	1,619 5	1,6310
I_5, A	1,998 2	2,001 9	1,997 2	2,009 3	1,997 2	2,013 3	1,978 1	1,987 3	2,027 1	2,0431

Задание 3

Проведено пять независимых наблюдений одного и того же напряжения U . Найти результат измерения и доверительную вероятность того, что абсолютная погрешность измерения не превышает по модулю $\square U$. Систематической погрешностью можно пренебречь. Исходные данные приведены в таблице.

Параметр	Вариант									
	1	2	3	4	5	6	7	8	9	0
Первая цифра варианта										
$\square U, мВ$	50	20	25	15	35	10	40	30	5	45
Последняя цифра варианта										
$U_1, мВ$	2781	3509	1237	1834	3784	1944	2293	1538	2910	1354
$U_2, мВ$	2836	3523	1245	1851	3775	1961	2304	1540	2898	1343
$U_3, мВ$	2807	3501	1253	1867	3788	1951	2311	1545	2894	1367
$U_4, мВ$	2763	3493	1262	1839	3796	1955	2317	1544	2927	1362
$U_5, мВ$	2858	3497	1270	1862	3803	1967	2310	1563	2903	1351

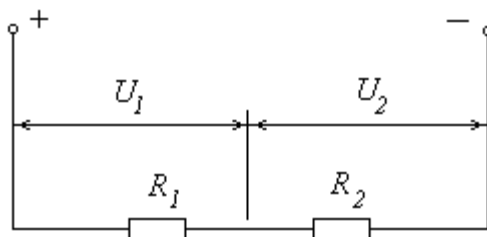
Задание 4

Проведено пять независимых наблюдений одного и того же напряжения U . Определить погрешность измерения с учетом систематической погрешности. При оценки значения систематической погрешности были получены значение поправки \square с дисперсией S_a . Сделать выводы о целесообразности введения поправки в результат измерения.

Параметр	Вариант									
	1	2	3	4	5	6	7	8	9	0
Первая цифра варианта										
$\square, мВ$	25	-10	15	10	-20	-5	20	15	-2	20
$S_a, мВ^2$	100	10	10	15	10	5	5	5	10	5
Последняя цифра варианта										
$U_1, мВ$	2781	3509	1237	1834	3784	1944	2293	1538	2910	1354
$U_2, мВ$	2836	3523	1245	1851	3775	1961	2304	1540	2898	1343
$U_3, мВ$	2807	3501	1253	1867	3788	1951	2311	1545	2894	1367
$U_4, мВ$	2763	3493	1262	1839	3796	1955	2317	1544	2927	1362
$U_5, мВ$	2858	3497	1270	1862	3803	1967	2310	1563	2903	1351

Задание 5

Определить абсолютную ΔU и относительную $\frac{\Delta U}{U}$ погрешности измерения напряжения U в цепи, а также максимальную абсолютную и относительную погрешности, если показания вольтметров U_1 и U_2 . Вольтметры характеризуются следующими параметрами: предел измерения – U_m и класс точности – N_B .



Параметр	Вариант										
	1	2	3	4	5	6	7	8	9	0	
Первая цифра варианта											
$N_B, \%$	1,0	1,5	1,5	0,5	2,0	2,0	1,5	1,5	1,0	0,5	
Последняя цифра варианта											
$U_m, В$	100	150	300	150	300	75	100	250	150	100	
$U_1, В$	60	70	200	60	190	35	20	220	78	25	
$U_2, В$	40	80	100	90	110	45	80	30	75	75	

Задание 6

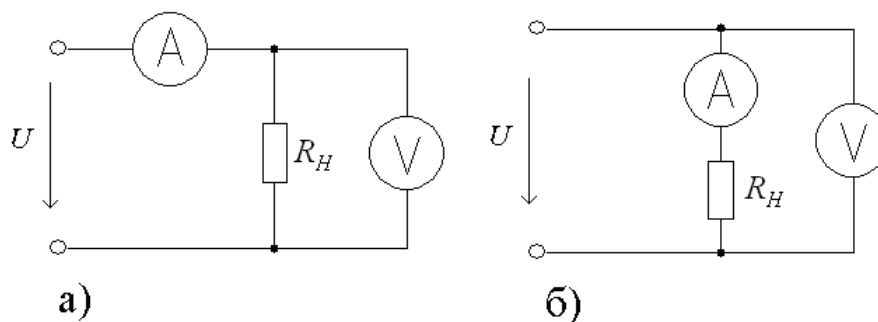
Для определения мощности в цепи постоянного тока были измерены напряжение сети U вольтметром класса точности N_B с пределом измерений U_m , ток I амперметром класса точности N_A с пределом измерений I_m . Определить мощность, потребляемую приемником, а также относительную и абсолютную погрешности ее определения. Исходные данные приведены в таблице.

Параметр	Вариант										
	1	2	3	4	5	6	7	8	9	0	
Первая цифра варианта											
N_B	1,5	1,0	1,0	1,5	0,5	2,5	1,0	1,5	0,5	1,0	
N_A	2,5	1,5	2,0	1,5	1,0	1,5	1,0	2,5	1,5	0,5	
Последняя цифра варианта											
$U, В$	220	120	250	175	110	200	100	230	90	130	
$U_m, В$	300	150	300	300	150	300	150	300	150	150	
$I, А$	35	10	40	20	20	25	12	26	25	8	
$I_m, А$	50	15	50	30	30	30	15	30	30	15	

Задание 7

Какой из схем необходимо воспользоваться, чтобы при измерении сопротивления R_H косвенным путем с помощью вольтметра и амперметра, методическая погрешность измерения была минимальна? Внутренние сопротивления амперметра и вольтметра равны соответственно R_A и R_B .

Определить пределы величины измеряемого сопротивления, при которой выбранная схема по сравнению с другой схемой будет давать меньшую погрешность.



Параметр	Вариант									
	1	2	3	4	5	6	7	8	9	0
Первая цифра варианта										
R_A , мОм	50	30	25	10	15	55	40	45	35	20
R_B , кОм	100	50	150	75	200	10	175	45	80	125
Последняя цифра варианта										
R_H , Ом	10	100	200	300	400	1	5	50	1000	20

Задание 8

Цепь постоянного тока напряжением U состоит из двух последовательно соединенных сопротивлений R_1 и R_2 . Имеется три вольтметра магнитоэлектрической системы с внутренними сопротивлениями R_{B1} , R_{B2} и R_{B3} . Рассчитать истинное значение напряжения на сопротивлении R_1 и определить показания вольтметров при поочередном их подключении к R_1 и относительные методические погрешности измерения, вызванные подключением вольтметров. Исходные данные приведены в таблице.

Параметр	Вариант									
	1	2	3	4	5	6	7	8	9	0
Первая цифра варианта										
R_{B1} , кОм	5	8	12	10	20	10	20	10	10	15
R_{B2} , кОм	500	100	300	250	500	300	100	50	15	25
R_{B3} , кОм	50	500	75	100	150	75	300	250	300	500
Последняя цифра варианта										
U , В	100	120	150	200	220	110	90	120	100	220
R_1 , кОм	5	10	12	6	15	10	15	7,5	6	10
R_2 , кОм	10	10	24	10	25	25	20	15	9	5

Комплект тестовых вопросов
по дисциплине Метрология

Тесты			Компетенции
1.	Погрешность, связанная с определенными условиями поверки, является погрешностью ...	<p>Ответы:</p> <ol style="list-style-type: none"> прибора измерений относительной дополнительной 	ПК-4
2.	Погрешность, обусловленную выходом значений влияющих величин за пределы нормальных значений, называют ...	<ol style="list-style-type: none"> дополнительной основной инструментальной относительной 	ПК-5
3.	Вариация показаний средства измерения относится к _____ погрешности.	<ol style="list-style-type: none"> случайной систематической динамической статической 	ПК-4, ПК-5
4.	Все погрешности средств измерений в зависимости от внешних условий делятся на ...	<ol style="list-style-type: none"> систематические и случайные основные и дополнительные абсолютные и относительные методические и инструментальные 	ПК-5
5.	Отклонение результата измерения от истинного (действительного) значения измеряемой величины называется ...	<ol style="list-style-type: none"> ошибкой разницей поправкой погрешностью. 	ПК-5
6.	По форме количественного выражения погрешности измерений разделяют на ...	<ol style="list-style-type: none"> абсолютные и относительные статические и динамические случайные и систематические основные и дополнительные 	ПК-4
7.	Деформация стрелки прибора является источником _____ погрешности.	<ol style="list-style-type: none"> систематической случайной методической субъективной 	ПК-5
8.	Если погрешность изменяется пропорционально измеряемой величине, то ее называют ...	<ol style="list-style-type: none"> мультипликативной аддитивной субъективной методической 	ПК-5
9.	Знак «0,5» на шкале прибора означает, что класс точности определяется по _____ погрешности.	<ol style="list-style-type: none"> приведенной относительной абсолютной суммарной 	ПК-4, ПК-5

10.	Нанесение отметок на шкалу, соответствующих показаниям образцового прибора, называется ...	1. градуировкой 2. поверкой 3. калибровкой 4. аттестацией	ПК-5
11.	Поверка, при которой значения метрологических характеристик средств измерений устанавливаются по метрологическим характеристикам элементов или частей средств, называется ...	1. поэлементной 2. инспекционной 3. комплектной 4. выборочной	ПК-4
12.	Поверка, при которой определяют метрологические характеристики средства измерений, присущие ему как единому целому, называется _____ поверкой СИ	1. комплектной 2. инспекционной 3. поэлементной 4. выборочной	ПК-5
13.	Деятельность по установлению правил и характеристик в целях их добровольного многократного использования, направленная на достижение упорядоченности в сферах производства и обращения продукции и повышение конкурентоспособности продукции, работ или услуг, называется ...	1. стандартизацией 2. сертификацией 3. унификацией 4. симплификацией	ПК-4
14.	Принятие программы разработки государственных стандартов является функцией ...	1. национального органа РФ по стандартизации 2. Правительства РФ 3. Федерального собрания РФ 4. Государственной думы РФ	ПК-5
15.	Типовые технологические процессы – типичный объект стандартов ...	1. основополагающих 2. на работы 3. на продукцию 4. на методы контроля	ПК-4, ПК-5
16.	Типоразмерные и параметрические ряды, обеспечивающие унификацию и взаимозаменяемость продукции, устанавливают в стандартах ...	1. основополагающих 2. на работы 3. на продукцию 4. на методы контроля	ПК-4
17.	Сопоставимость результатов исследований (испытаний) и измерений, технических и экономико-статистических данных является ...	1. целью стандартизации 2. принципом стандартизации 3. целью сертификации 4. принципом подтверждения соответствия	ПК-4, ПК-5
18.	Повышение конкурентоспособности продукции, работ, услуг является ...	1. целью стандартизации 2. принципом стандартизации 3. целью сертификации 4. принципом сертификации	ПК-4

19.	Документ, в котором в целях добровольного многократного использования устанавливаются характеристики продукции, правила осуществления и характеристики процессов производства, эксплуатации, хранения, перевозки, реализации и утилизации, выполнения работ или услуг, называется ...	1. стандартом 2. правилами 3. методической инструкцией 4. руководящим документом	ПК-4, ПК-5
20.	Для измерения землетрясения по 12-балльной системе, силы ветра (по шкале Бофорта), твердости (по шкале Мооса) используют шкалу ...	1. порядка 2. интервалов 3. отношений 4. наименований	ПК-5
21.	Шкала, которой соответствуют такие величины, как коэффициенты усиления, ослабления, коэффициент полезного действия и т.п., называется шкалой ...	1. порядка 2. отношений 3. разностей (интервалов) 4. абсолютной	ПК-5
22.	Разность значений величин, соответствующих двум соседним отметкам шкалы называется ...	1. длиной деления шкалы 2. ценой деления шкалы 3. градуировочной характеристикой 4. вариацией показаний прибора	ПК-4
23.	Понятия «нуль», «больше» или «меньше» и «единица измерения» отсутствуют в шкалах ...	1. интервалов 2. наименований 3. отношений 4. порядка	ПК-4
24.	Нулевое значение показателя свойства существует в шкале ...	1. отношений 2. интервалов 3. наименований 4. порядка	ПК-4
25.	Шкала длин – пример шкалы ...	1. отношений 2. интервалов 3. наименований 4. порядка	ПК-4
26.	Шкала интервалов времени – это характерный пример шкалы ...	1. наименований 2. интервалов 3. отношений 4. порядка	ПК-5
27.	Шкала, по которой можно судить о том, на сколько один размер больше другого, но нельзя оценить во сколько раз он больше, называется шкалой ...	1. интервалов 2. отношений 3. интервалов 4. порядка	ПК-4, ПК-5
28.	Шкала, характеризующаяся только отношением эквивалентности (равенства) называется шкалой ...	1. интервалов 2. наименований 3. порядка 4. отношений	ПК-5

29.	В соответствии с логической структурой проявления свойств физических величин различают _____ основных типов шкал измерений.	1. 5 2. 6 3. 7 4. 8	ПК-5
30.	Физические величины, описывающие физические и физико-химические свойства веществ, материалов и изделий из них, относятся к группе _____ физических величин.	1. энергетических 2. характеризующих временные процессы 3. характеризующих пространственные процессы 4. вещественных	ПК-5
31.	Физическая величина, входящая в систему величин и определяемая через основные величины этой системы, называется ...	1. производной 2. дополнительной 3. относительной 4. логарифмической	ПК-5
32.	К сравнению неизвестного размера с известным и выражению первого через второй в кратном или дольном отношении сводится любое измерение по шкале ...	1. интервалов 2. наименований 3. отношений 4. порядка	ПК-4
33.	Ранжирование – это расстановка размеров в порядке их возрастания или убывания с целью получения измерительной информации по шкале ...	1. порядка 2. наименований 3. отношений 4. разностей (интервалов)	ПК-5
34.	Одним из свойств физического объекта (физической системы, явления или процесса), общим в качественном отношении для многих физических объектов, но индивидуальным в количественном отношении для каждого из них, является _____ величина.	1. реальная 2. идеальная 3. физическая 4. измеряемая	ПК-4, ПК-5
35.	Атлас цветов до 1000 наименований – пример шкалы ...	1. наименований 2. интервалов 3. отношений 4. порядка	ПК-5
36.	Расстояние между серединами двух соседних отметок шкалы называется ...	1. длиной деления шкалы 2. ценой деления шкалы 3. градуировочной характеристикой 4. вариацией показаний прибора	ПК-5
37.	Расположение материала (в справочниках, библиографиях и т.п.) в алфавитном порядке, называется ...	1. систематизацией 2. типоразмерным рядом 3. классификацией 4. параметрическим рядом	ПК-4, ПК-5
38.	Расположение предметов и понятий по классам и размерам в зависимости от их общих признаков называется ...	1. классификацией 2. типоразмерным рядом 3. систематизацией 4. параметрическим рядом	ПК-4, ПК-5

39.	Расположение в определенном порядке и последовательности, удобной для пользования, называется ...	1. систематизацией 2. типоразмерным рядом 3. классификацией 4. параметрическим рядом	ПК-4, ПК-5
40.	Важным критерием качественной разработки стандартов является их ...	1. согласованность 2. независимость друг от друга 3. разнообразие 4. неизменность	ПК-5
41.	Недопустимость установления таких стандартов, которые противоречат техническим регламентам, является ...	1. принципом стандартизации 2. целью стандартизации 3. целью унификации 4. принципом унификации	ПК-4, ПК-5
42.	Недопустимость установления пределов действия документов об аккредитации на отдельных территориях является ...	1. принципом аккредитации 2. целью сертификации 3. задачей аккредитации 4. направлением сертификации	ПК-55
43.	Проекты международных стандартов разрабатывают в ...	1. технических комитетах 2. центральном секретариате 3. исполнительном бюро 4. комитете по стандартным образцам (РЕМКО)	ПК-5
44.	Документ, удостоверяющий соответствие выпускаемой в обращение продукции требованиям технических регламентов, называется ...	1. декларацией о соответствии 2. сертификатом соответствия 3. схемой подтверждения соответствия 4. аккредитацией	ПК-5
45.	Документ, удостоверяющий соответствие выпускаемой в обращение продукции требованиям технических регламентов, называется ...	1. декларацией о соответствии 2. сертификатом соответствия 3. схемой подтверждения соответствия 4. аккредитацией	ПК-5
46.	Основу территориальных органов Федерального агентства по техническому регулированию и метрологии составляют ...	1. центры метрологии и стандартизации 2. научно-исследовательские институты 3. технические комитеты по стандартизации 4. конструкторские бюро по стандартизации	ПК-4
47.	Повышение уровня безопасности объектов с учетом риска возникновения чрезвычайных ситуаций природного или техногенного характера является ...	1. целью стандартизации 2. принципом стандартизации 3. целью сертификации 4. принципом подтверждения соответствия	ПК-4
48.	Выбор органа по сертификации осуществляется на этапе ...	1. заявки на сертификацию 2. оценки соответствия 3. анализа результатов оценки соответствия 4. решения по сертификации	ПК-4, ПК-5

49.	Испытательная лаборатория или орган по сертификации может включить в отбираемую выборку дополнительно по _____ образцу(-а) каждого вида продукции с целью наглядности сертифицируемой продукции.	1. одному 2. два 3. три 4. четыре	ПК-5
50.	Недопустимость ограничения конкуренции и создания препятствий пользованию услугами органов по сертификации и аккредитованных испытательных лабораторий является _____ аккредитации.	1. принципом 2. целью 3. задачей 4. направлением	ПК-4
51.	Организационно-методическими документами по правилам и порядку сертификации являются ...	1. Правила по сертификации 2. Указы президента и правительства 3. Постановления Госстандарта РФ 4. нормативные акты министерств и ведомств	ПК-4, ПК-5
52.	Действие третьей стороны, доказывающее, что должным образом идентифицированная продукция, процесс или услуга соответствует конкретному стандарту или другому нормативному документу, называется ...	1. сертификацией 2. аккредитацией 3. стандартизацией 4. аттестацией	ПК-5
53.	Подтверждение соответствия на территории Российской Федерации осуществляется в форме ...	1. добровольной или обязательной сертификации, декларирования соответствия 2. только добровольной сертификации 3. только обязательной сертификации 4. только декларирования соответствия	ПК-5
54.	Деятельность, направленная на подтверждение соответствия объектов требованиям технических регламентов, положениям стандартов или условиям договоров, называется ...	1. сертификацией 2. стандартизацией 3. модернизацией 4. унификацией	ПК-4, ПК-5
55.	Отбор, идентификация и испытание образцов изделий проводится на этапе ...	1. оценки соответствия 2. заявки на сертификацию 3. анализа результатов оценки соответствия 4. решения по сертификации	ПК-5

56.	Представление на государственную регистрацию систем сертификации однородной продукции является одной из основных функций ...	1. центрального органа по сертификации 2. испытательной лаборатории 3. национального органа по сертификации 4. технического комитета	ПК-4
57.	Основная цель систем обязательной сертификации состоит в ...	1. обеспечении безопасности жизнедеятельности 2. улучшении качества продукции и услуг 3. повышении конкурентоспособности на внутреннем рынке 4. содействии экспорту	ПК-5
58.	Участником системы сертификации не является ...	1. покупатель 2. продавец 3. изготовитель 4. исполнитель.	ПК-5
59.	Добровольное подтверждение соответствия осуществляется по инициативе ...	1. заявителя 2. органа по сертификации 3. продавца 4. испытательной лаборатории	ПК-4, ПК-5
60.	Наличие высшего образования, способностей к решению сложных испытательных задач, углубленных знаний менеджмента соответствует _____ уровню квалификации персонала, проводящего испытания.	1. наивысшему 2. элементарному 3. базовому 4. повышенному	ПК-4, ПК-5

5. Методические материалы, определяющие процедуры оценивания компетенции

Процедура оценивания компетенций обучающихся основана на следующих стандартах:

1. Периодичность проведения оценки.
2. Многоступенчатость: оценка (как преподавателем, так и обучающимися группы) и самооценка обучающегося, обсуждение результатов и комплекс мер по устранению недостатков.
3. Единство используемой технологии для всех обучающихся, выполнение условий сопоставимости результатов оценивания.

5.1 Критерии оценивания качества устного ответа

Оценка **«отлично»** выставляется за глубокое знание предусмотренного программой материала, за умение четко, лаконично и логически последовательно отвечать на поставленные вопросы.

Оценка **«хорошо»** – за твердое знание основного (программного) материала, за грамотные, без существенных неточностей ответы на поставленные вопросы.

Оценка **«удовлетворительно»** – за общее знание только основного материала, за ответы, содержащие неточности или слабо аргументированные, с нарушением последовательности изложения материала.

Оценка **«неудовлетворительно»** – за незнание значительной части

программного материала, за существенные ошибки в ответах на вопросы, за неумение ориентироваться в материале, за незнание основных понятий дисциплины.

5.2 Критерии оценивания тестирования

При тестировании все верные ответы берутся за 100%.

90%-100% отлично

75%-90% хорошо

60%-75% удовлетворительно

менее 60% неудовлетворительно

5.3 Критерии оценки промежуточной аттестации (зачёт):

Оценки «отлично» заслуживает обучающийся если он:

- показал глубокие и полные знания рабочего материала;
- полностью понимает сущность и взаимосвязи рассматриваемых процессов и явлений при ответах на вопросы;
- выполнил все формы учебной работы с высокими результатами.

Оценки «хорошо» заслуживает обучающийся если он:

- показал хорошие знания рабочего материала;
- достаточно хорошо понимает сущность и взаимосвязи рассматриваемых процессов;
- дает правильные ответы на некоторые вопросы при дополнительных (наводящих) вопросах;
- выполнил все формы учебной работы с положительными оценками.

Оценки «удовлетворительно» заслуживает обучающийся, обнаруживший в целом достаточное (удовлетворительное) знание учебного материала, технической документации, нормативной правовой информации, умеющий свободно выполнять задания, предусмотренные программой, усвоивший основную и знакомый с дополнительной литературой, рекомендованной кафедрой.

Оценки «неудовлетворительно» выставляются обучающимся, обнаружившим пробелы в знаниях основного учебного материала, допускающим принципиальные ошибки в выполнении предусмотренных программой заданий. Такой оценки заслуживают ответы обучающегося, носящие несистематизированный, отрывочный, поверхностный характер, когда он не понимает существа излагаемых им вопросов, что свидетельствует о том, что он не может дальше продолжать обучение по дисциплине «Метрология» или приступать к профессиональной деятельности без дополнительных занятий по соответствующей дисциплине.

Аннотация дисциплины

Дисциплина (Модуль)	Метрология
Реализуемые компетенции	ПК-4, ПК-5
	ПК-4.1. Способен сформировать планы и программы деятельности по техническому обслуживанию кабельных линий электропередачи
	ПК-4.2. Способен осуществлять техническое ведение проектов работ в зоне обслуживания кабельных линий электропередачи
	ПК-4.3. Способен планировать и вести деятельность по техническому обслуживанию и ремонту кабельных линий электропередачи
	ПК-5.1. Способен сформировать планы и программы деятельности по техническому обслуживанию и ремонту воздушных линий электропередачи
	ПК-5.2. Техническое ведение проектов на работы в зоне обслуживания воздушных линий электропередачи
	ПК-5.3. Способен использовать конструктивные особенности и характеристики измерительного оборудования воздушных линий и электропередач
Трудоемкость, з.е.	3/108
Формы отчетности (в т.ч. по семестрам)	ОФО: зачет в 8 семестре ЗФО: зачет в 9 семестре