

МИНИСТЕРСТВО НАУКИ И ВЫСШЕГО ОБРАЗОВАНИЯ  
РОССИЙСКОЙ ФЕДЕРАЦИИ  
ФЕДЕРАЛЬНОЕ ГОСУДАРСТВЕННОЕ БЮДЖЕТНОЕ ОБРАЗОВАТЕЛЬНОЕ  
УЧРЕЖДЕНИЕ ВЫСШЕГО ОБРАЗОВАНИЯ

«СЕВЕРО-КАВКАЗСКАЯ ГОСУДАРСТВЕННАЯ АКАДЕМИЯ»

«УТВЕРЖДАЮ»

И.о. проректора по учебной работе  Г.Ю. Нагорная

« 28 » 03



РАБОЧАЯ ПРОГРАММА ДИСЦИПЛИНЫ

Теоретические основы электротехники

Уровень образовательной программы бакалавриат

Направление подготовки 13.03.02 Электроэнергетика и электротехника

Направленность (профиль) Электроснабжение

Форма обучения очная (заочная)

Срок освоения ОП 4 года (4 года 9 месяцев)

Институт Инженерный

Кафедра разработчик РПД Электроснабжение

Выпускающая кафедра Электроснабжение

Начальник  
учебно-методического управления  Семенова Л.У.

Директор института  Клинецвич Р.И.

Заведующий выпускающей кафедрой  Джендубаев А.-З.Р.

<b>СОДЕРЖАНИЕ</b>		
<b>1</b>	<b>Цели освоения дисциплины.....</b>	<b>3</b>
<b>2</b>	<b>Место дисциплины в структуре ОП ВО .....</b>	<b>4</b>
<b>3</b>	<b>Планируемые результаты обучения по дисциплине .....</b>	<b>5</b>
<b>4</b>	<b>Структура и содержание дисциплины .....</b>	<b>7</b>
	4.1.Объем дисциплины и виды учебной работы.....	7
	4.2.Содержание учебной дисциплины .....	8
	4.2.1.Разделы (темы) дисциплины, виды учебной деятельности и формы контроля.....	8
	4.2.2.Лекционный курс.....	8
	4.2.3.Практические занятия.....	10
	4.3.Самостоятельная работа обучающегося .....	12
<b>5</b>	<b>Перечень учебно-методического обеспечения для самостоятельной работы обучающихся по дисциплине.....</b>	<b>13</b>
<b>6</b>	<b>Образовательные технологии.....</b>	<b>16</b>
<b>7</b>	<b>Учебно-методическое и информационное обеспечение учебной дисциплины....</b>	<b>17</b>
	7.1.Перечень основной и дополнительной учебной литературы.....	17
	7.2.Перечень ресурсов информационно-телекоммуникационной сети «Интернет».	17
	7.3. Информационные технологии, лицензионное программное обеспечение ...	18
<b>8</b>	<b>Материально-техническое обеспечение учебной дисциплины .....</b>	<b>19</b>
	8.1.Требования к аудиториям (помещениям, местам) для проведения занятий	19
	8.2.Требования к оборудованию рабочих мест преподавателя и обучающихся .....	19
	8.3.Требования к специализированному оборудованию.....	19
<b>9</b>	<b>Особенности реализации дисциплины для инвалидов и лиц с ограниченными возможностями здоровья.....</b>	<b>20</b>
	<b>Приложение 1. Фонд оценочных средств. ....</b>	<b>21</b>
	<b>Приложение 2. Аннотация рабочей программы.....</b>	<b>37</b>

## ЦЕЛИ ОСВОЕНИЯ ДИСЦИПЛИНЫ

Целями освоения дисциплины «Теоретические основы электротехники» являются: формирование теоретической базы для изучения комплекса специальных электротехнических дисциплин;

- формирование комплексной подготовки будущего специалиста-профессиональной подготовки; развитие творческих способностей, умение формулировать и решать на высоком научном уровне проблемы изучаемой специальности; формирование творческой активности и самостоятельности в работе обучающихся.

### Задачи курса:

- изучение одной из форм материи-электромагнитного поля и его проявлений в различных электроэнергетических устройствах;
- формирование современных методов моделирования электромагнитных процессов, методов анализа и расчета электрических цепей, электрических и магнитных полей;
- исследование современных численных методов для расчета электромагнитного поля, необходимое при разработке эффективных устройств электроэнергетики и для решения задач, возникающих при рассмотрении нелинейных электрических цепей.

## 1. МЕСТО ДИСЦИПЛИНЫ В СТРУКТУРЕ ОП ВПО

2.1. Дисциплина «Теоретические основы электротехники» относится к части, формируемой участниками образовательных отношений Блока 1. Дисциплина (модули), имеет тесную связь с другими дисциплинами.

2.2. В таблице приведены предшествующие и последующие дисциплины, направленные на формирование компетенций дисциплины в соответствии с матрицей компетенций ОП.

### Предшествующие и последующие дисциплины, направленные на формирование компетенций

№ п/п	Предшествующие дисциплины	Последующие дисциплины
	Высшая математика Физика	Электрические машины Электрические станции и подстанции Электроэнергетические системы и сети Релейная защита и автоматизация электроэнергетических систем Техника высоких напряжений Математические задачи электроэнергетики Компьютерные технологии в электроэнергетике Электрические измерения Электроника Метрология Приемники и потребители электрической энергии Электромагнитные переходные процессы в электроэнергетических системах Электромеханические переходные процессы в электроэнергетических системах

		<p>Системы электроснабжения городов и промышленных предприятий</p> <p>Электроснабжение</p> <p>Основы научных исследований</p> <p>Электробезопасность</p> <p>Энергосбережение</p> <p>Электрический привод</p> <p>    Электрические аппараты</p> <p>Коммутационные аппараты</p> <p>Инженерные расчеты в электротехнике</p> <p>Моделирование электротехнических устройств</p> <p>Научно-исследовательская.</p> <p>Защита выпускной квалификационной работы, включая подготовку к процедуре защиты и процедуру защиты</p> <p>Основы моделирования в Simscape</p>
--	--	--

### 3. ПЛАНИРУЕМЫЕ РЕЗУЛЬТАТЫ ОБУЧЕНИЯ

Планируемые результаты освоения основной образовательной программы (ООП) – компетенции обучающихся определяются требованиями стандарта по направлению подготовки 13.03.02 Электроэнергетика и электротехника и направленности Электроснабжение и формируются в соответствии с матрицей компетенций ООП

№ п/п	Номер/ индекс компетенции	Наименование компетенции (или ее части)	В результате изучения учебной дисциплины обучающиеся должны:
1	2	3	4
	ОПК-4	Способен использовать методы анализа и моделирования электрических цепей и электрических машин	ОПК-4.1 Использует методы анализа и моделирования линейных и нелинейных цепей постоянного и переменного тока
			ОПК-4.2 Использует методы расчета переходных процессов в электрических цепях постоянного и переменного тока
			ОПК-4.3 Демонстрирует понимание принципа действия устройств
	ОПК-6	Способен проводить измерения электрических и неэлектрических величин применительно к объектам профессиональной деятельности	ОПК-6.1 Демонстрирует знание основных методов и средств проведения экспериментальных исследований, систем стандартизации и сертификации
			ОПК-6.2 Выбирает средства измерений, проводит измерения электрических и неэлектрических величин
			ОПК-6.3 Обрабатывает результаты измерений и оценивает их погрешность

**4. СТРУКТУРА И СОДЕРЖАНИЕ ДИСЦИПЛИНЫ**  
**4.1. ОБЪЕМ УЧЕБНОЙ ДИСЦИПЛИНЫ И ВИДЫ УЧЕБНОЙ РАБОТЫ**

**Очная форма обучения**

Вид учебной работы	Всего часов	Семестры			
		№ 3	№ 4	№ 5	
		часов	часов	часов	
1	2	3	4	5	
<b>Аудиторные занятия (всего)</b>	206	84	68	54	
В том числе:					
Лекции (Л)	86	34	34	18	
Практические занятия (ПЗ), Семинары (С)	52	16	18	18	
Лабораторные работы (ЛР)	68	34	16	18	
<b>Внеаудиторная контактная работа</b>	5,5	2	1,5	2	
<i>В том числе: индивидуальные и групповые консультации</i>	5,5	2	1,5	2	
<b>Самостоятельная работа обучающихся (СРО) (всего)</b>	157	58	38	61	
Расчетно-графические работы (РГР)	49	20	10	19	
Работа с книжными и электронными источниками	42	16	6	20	
Подготовка к практическим занятиям	30	10	10	10	
Подготовка к лабораторным работам	28	10	10	8	
Подготовка к промежуточному контролю (ППК)	8	2	2	4	
<b>Промежуточная аттестация</b>	зачет (З)	Э(36), ЗаО, Э(36)		ЗаО	----- --
	экзамен (Э)		Э(36)	-----	Э(36)
	<b>в том числе:</b>			---	
	Прием экз., час.		0,5	0,5	0,5
	Консультация, час		2		2
СРО, час.		33,5		24,5	
<b>ИТОГО: Общая трудоемкость</b>	<b>часов</b>	432	180	108	144
	<b>зач. ед.</b>	12	5	3	4

## Заочная форма обучения

Вид учебной работы		Всего часов	Семестры		
			№ 3	№ 4	№ 5
			часов	часов	часов
1	2	3	4	5	
<b>Аудиторные занятия (всего)</b>		48	16	16	16
В том числе:					
Лекции (Л)		18	6	6	6
Практические занятия (ПЗ), Семинары (С)		12	4	4	4
Лабораторные работы (ЛР)		18	6	6	6
<b>Внеаудиторная контактная работа</b>		3	1	1	1
<i>В том числе: индивидуальные и групповые консультации</i>					
<b>Самостоятельная работа обучающихся (СРО) (всего)</b>		359	159	82	118
Контрольная работа		60	20	20	20
Работа с книжными и электронными источниками		110	50	20	40
Подготовка к практическим занятиям		80	40	20	20
Подготовка к лабораторным работам		62	30	12	20
Подготовка к промежуточному контролю (ППК)			19	10	18
<b>Промежуточная аттестация</b>	зачет (З)	ЗаО Э(9), Э(9)	ЗаО		
	экзамен (Э) <b>в том числе:</b>			Э(9)	Э(9)
	Прием экз., час.	1,5	0,5	0,5	0,5
	Консультация, час				
	СРО, час.	20,5	3,5	8,5	8,5
<b>ИТОГО: Общая трудоемкость</b>	<b>часов</b>	432	180	108	144
	<b>зач. ед.</b>	12	5	3	4

## 4.2. СОДЕРЖАНИЕ ДИСЦИПЛИНЫ

### 4.2.1. Разделы дисциплины, виды учебной деятельности и формы контроля

#### Очная форма обучения

№ п/п	№ семестра	Наименование раздела дисциплины	Виды учебной деятельности, включая самостоятельную работу обучающихся (в часах)					Формы текущего контроля успева-ти
			Л	ЛР	ПЗ	СРС	всего	
1	2	3	4	5	6	7	8	9
1	3	Введение	2				2	контрольные вопросы, тесты
2	3	Основные законы линейных электрических цепей постоянного тока	4	6	2	8	20	контрольные вопросы, защита практической работы, защита практической работы, тесты
3	3	Методы расчета токов	6	8	4	14	32	контрольные вопросы, защита практической работы, защита практической работы, тесты
4	3	Способы изображения и параметры синусоидальных электрических величин	2			2	4	контрольные вопросы, тесты
5	3	Приемники в схемах замещения цепей синусоидального тока	2			2	4	контрольные вопросы, тесты
6	3	Анализ цепи с последовательным соединением приемников	2	4	2	6	14	контрольные вопросы, защита практической работы, защита практической работы, тесты
7	3	Анализ цепи с параллельным соединением приемников	2	4	2	6	14	контрольные вопросы, защита практической работы, защита практической работы, тесты
8	3	Расчет цепей синусоидального тока	2			6	8	контрольные вопросы, тесты



9	3	Электрические цепи с взаимной индуктивностью	2	2	2	2	8	контрольные вопросы, защита практической работы, защита практической работы, тесты
10	3	Трехфазные цепи	4	4		6	14	контрольные вопросы, защита практической работы, тесты
11	3	Расчет трехфазных цепей	6	6	4	6	22	контрольные вопросы, защита практической работы, защита практической работы, тесты
12	3	Внеаудиторная контактная работа					2	контрольные вопросы
13	3	Промежуточная аттестация					36	Экзамен
		<b>ИТОГО за семестр:</b>	<b>34</b>	<b>34</b>	<b>16</b>	<b>58</b>	<b>180</b>	
	4	Раздел 1. Линейные электрические цепи с источниками периодических негармонических воздействий.	2		1	2,5	5,5	входной контроль (устный опрос), тесты
1.	4	Раздел 2. Периодические несинусоидальные токи и напряжения. Гармонический ряд в тригонометрической форме.	2	2	1	2,5	7,5	текущий контроль (контрольный опрос), тесты
2.	4	Раздел 3. Коэффициенты, характеризующие периодические несинусоидальные функции.	2		1	2,5	5,5	текущий контроль (контрольный опрос), тесты
3.	4	Раздел 4. Основные сведения о переходных процессах в линейных электрических цепях.	2	2	1	2,5	7,5	текущий контроль (контрольный опрос), тесты
4.	4	Раздел 5. Математические основы анализа переходных процессов.	2		1	2,5	5,5	текущий контроль (контрольный опрос), тесты
5.	4	Раздел 6. Классический метод расчета переходных процессов.	2	2	1	2,5	7,5	текущий контроль (контрольный опрос), тесты
6.	4	Раздел 7. Переходные процессы в RC цепях при подключении ее к источнику постоянного напряжения и коротком замыкании.	2		1	2,5	5,5	текущий контроль (контрольный опрос), тесты

7.	4	Раздел 8. Переходные процессы в RC цепях при подключении ее к источнику синусоидального напряжения.	2	2	1	2,5	7,5	текущий контроль (контрольный опрос), тесты
8.	4	Раздел 9. Переходные процессы в RL цепях при подключении ее к источнику постоянного напряжения и коротком замыкании.	2	2	1	2,5	7,5	текущий контроль (контрольный опрос), тесты
9.	4	Раздел 10. Подключение цепи RL к источнику синусоидального напряжения. Синтез цепи RC с заданными параметрами переходного процесса.	2	2	1	2,5	7,5	текущий контроль (контрольный опрос), тесты
10.	4	Раздел 11. Общая характеристика переходных процессов в цепях второго порядка. Алгоритм расчета переходных процессов в цепях второго порядка.	2		1	2	5,5	текущий контроль (контрольный опрос), тесты
11.	4	Раздел 12. Переходные процессы в последовательном колебательном контуре при подключении его к источнику постоянного напряжения.	2	2	1	2	7,5	текущий контроль (контрольный опрос), тесты
12.	4	Раздел 13. Линейные электрические цепи при импульсных воздействиях.	2	2	1	2	7,5	текущий контроль (контрольный опрос), тесты
13.	4	Раздел 14. Общие сведения о преобразованиях Лапласа.	2		1	2	5,5	текущий контроль (контрольный опрос), тесты
14.	4	Раздел 15. Операторный метод расчета переходных процессов.	2		1	2,5	5,5	текущий контроль (контрольный опрос), тесты
15.	4	Раздел 16. Расчет переходных процессов в цепях первого порядка операторным методом.	2	4	1	1,25	8,25	текущий контроль (контрольный опрос), тесты
16.	4	Раздел 17. Четырехполюсники и многополюсники.	2		2	1,25	5,25	итоговый тестовый контроль, тесты
17.	4	Внеаудиторная контактная работа				1,5	1,5	контрольные вопросы
18.	4	Промежуточная аттестация				0,5	0,5	ЗаО
19.		<b>Итого за семестр</b>	<b>34</b>	<b>16</b>	<b>18</b>	<b>38</b>	<b>108</b>	
20.	5	Раздел 18. Основные положения теории электромагнитного поля.	2		2	7	11	текущий контроль (контрольный опрос), тесты
21.	5	Раздел 19. Интегральные теоремы.	2	3	2	7	14	текущий контроль (контрольный опрос), тесты

22.	5	Раздел 20. Формы записи уравнений Максвелла.	2		2	7	11	<i>текущий контроль (контрольный опрос), тесты</i>
23.	5	Раздел 21. Электростатическое поле.	2	3	2	7	14	<i>текущий контроль (контрольный опрос), тесты</i>
24.	5	Раздел 22. Теорема Гаусса в дифференциальной форме.	2	3	2	7	14	<i>текущий контроль (контрольный опрос), тесты</i>
25.	5	Раздел 23. Решение задач электростатических полей.	2	3	2	8	14	<i>текущий контроль (контрольный опрос), тесты</i>
26.	5	Раздел 24. Расчет электростатического поля с помощью уравнений Лапласа и Пуассона.	2	4	2	8	15	<i>текущий контроль (контрольный опрос), тесты</i>
27.	5	Раздел 25. Электрическое поле постоянного тока в проводящей среде.	2		4	10	15	<i>итоговый тестовый контроль</i>
28.	5	Внеаудиторная контактная работа				2	2	<i>контрольные вопросы</i>
29.	5	Промежуточная аттестация					36	<i>Экзамен</i>
30.		Итого за семестр	18	18	18	61	144	
<b>31.</b>		<b>ИТОГО</b>	<b>84</b>	<b>66</b>	<b>52</b>	<b>152</b>	<b>432</b>	

## Заочная форма обучения

№ п/п	№ семестра	Наименование раздела дисциплины	Виды учебной деятельности, включая самостоятельную работу обучающихся (в часах)					Формы текущего контроля успева-ти
			Л	ЛР	ПЗ	СРС	всего	
1	2	3	4	5	6	7	8	9
1	3	Введение	2	2	2	2		контрольные вопросы, тесты
2	3	Основные законы линейных электрических цепей постоянного тока				14		контрольные вопросы, защита практической работы, защита практической работы, тесты
3	3	Методы расчета токов				20		контрольные вопросы, защита практической работы, защита практической работы, тесты
4	3	Способы изображения и параметры синусоидальных электрических величин				16		контрольные вопросы, тесты
5	3	Приемники в схемах замещения цепей синусоидального тока	2	2	2	14		контрольные вопросы, тесты
6	3	Анализ цепи с последовательным соединением приемников				14		контрольные вопросы, защита практической работы, защита практической работы, тесты
7	3	Анализ цепи с параллельным соединением приемников				12		контрольные вопросы, защита практической работы, защита практической работы, тесты
8	3	Расчет цепей синусоидального тока				12		контрольные вопросы, тесты

9	3	Электрические цепи с взаимной индуктивностью	2	2	2	16		контрольные вопросы, защита практической работы, защита практической работы, тесты
10	3	Трехфазные цепи				20		контрольные вопросы, защита практической работы, тесты
11	3	Расчет трехфазных цепей				14		контрольные вопросы, защита практической работы, защита практической работы, тесты
12	3	Внеаудиторная контактная работа				1	1	контрольные вопросы, тесты
13	3	Промежуточная аттестация				4	4	Зао
		<b>ИТОГО за семестр:</b>	<b>6</b>	<b>6</b>	<b>4</b>	<b>159</b>	<b>180</b>	
1	4	Раздел 1. Линейные электрические цепи с источниками периодических негармонических воздействий.	2	2	2	4		входной контроль (устный опрос), тесты
2	4	Раздел 2. Периодические несинусоидальные токи и напряжения. Гармонический ряд в тригонометрической форме.				4		текущий контроль (контрольный опрос), тесты
3	4	Раздел 3. Коэффициенты, характеризующие периодические несинусоидальные функции.				4		текущий контроль (контрольный опрос), тесты
4	4	Раздел 4. Основные сведения о переходных процессах в линейных электрических цепях.				4		текущий контроль (контрольный опрос), тесты
5	4	Раздел 5. Математические основы анализа переходных процессов.				4		текущий контроль (контрольный опрос), тесты
6	4	Раздел 6. Классический метод расчета переходных процессов.				4		текущий контроль (контрольный опрос), тесты
7	4	Раздел 7. Переходные процессы в RC цепях при подключении ее к источнику постоянного напряжения и коротком замыкании.				4		текущий контроль (контрольный опрос), тесты

8	4	Раздел 8. Переходные процессы в RC цепях при подключении ее к источнику синусоидального напряжения.				4		текущий контроль (контрольный опрос), тесты
9	4	Раздел 9. Переходные процессы в RL цепях при подключении ее к источнику постоянного напряжения и коротком замыкании.				4		текущий контроль (контрольный опрос), тесты
10	4	Раздел 10. Подключение цепи RL к источнику синусоидального напряжения. Синтез цепи RC с заданными параметрами переходного процесса.				4		текущий контроль (контрольный опрос), тесты
11	4	Раздел 11. Общая характеристика переходных процессов в цепях второго порядка. Алгоритм расчета переходных процессов в цепях второго порядка.	2	2		4		текущий контроль (контрольный опрос), тесты
12	4	Раздел 12. Переходные процессы в последовательном колебательном контуре при подключении его к источнику постоянного напряжения.				6		текущий контроль (контрольный опрос), тесты
13	4	Раздел 13. Линейные электрические цепи при импульсных воздействиях.			2	4		текущий контроль (контрольный опрос), тесты
14	4	Раздел 14. Общие сведения о преобразованиях Лапласа.				6		текущий контроль (контрольный опрос), тесты
15	4	Раздел 15. Операторный метод расчета переходных процессов.				4		текущий контроль (контрольный опрос), тесты
16	4	Раздел 16. Расчет переходных процессов в цепях первого порядка операторным методом.	2	2		4		текущий контроль (контрольный опрос), тесты
17	4	Раздел 17. Четырехполюсники и многополюсники.				4		итоговый тестовый контроль, тесты
18	4	Внеаудиторная контактная работа				1	1	контрольные вопросы, тесты
19	4	Промежуточная аттестация				9	9	Экзамен
20		<b>Итого за семестр</b>	<b>6</b>	<b>6</b>	<b>4</b>	<b>82</b>	<b>108</b>	
1.	5	Раздел 18. Основные положения теории электромагнитного поля.				12		текущий контроль (контрольный опрос), тесты
2.	5	Раздел 19. Интегральные теоремы.	2	2	2	12		текущий контроль (контрольный опрос), тесты

3.	5	Раздел 20. Формы записи уравнений Максвелла.				14		текущий контроль (контрольный опрос), тесты
4.	5	Раздел 21. Электростатическое поле.	2	2		14		текущий контроль (контрольный опрос), тесты
5.	5	Раздел 22. Теорема Гаусса в дифференциальной форме.				14		текущий контроль (контрольный опрос), тесты
6.	5	Раздел 23. Решение задач электростатических полей.	2	2	2	14		текущий контроль (контрольный опрос), тесты
7.	5	Раздел 24. Расчет электростатического поля с помощью уравнений Лапласа и Пуассона.				14		текущий контроль (контрольный опрос), тесты
8.	5	Раздел 25. Электрическое поле постоянного тока в проводящей среде.				14		итоговый тестовый контроль
9.	5	Внеаудиторная контактная работа				1	1	контрольные вопросы
10.	5	Промежуточная аттестация				9	9	Экзамен
11.		Итого за семестр	6	6	4	118	144	
12.		<b>ИТОГО</b>	<b>18</b>	<b>18</b>	<b>12</b>	<b>359</b>	<b>432</b>	

#### 4.2.2 Лекционный курс

№ п/п	Наименование раздела дисциплины	Наименование темы лекции	Содержание лекции	Всего часов	
				ОФО	ЗФО
1	2	3	4	5	6
<b>Семестр 3</b>					
1	Введение.	Введение	Предмет, задачи, структура и содержание курса. Его роль и место в подготовке инженера-электрика, связь с другими дисциплинами. Организация изучения предмета. Элементы схем замещения электрических цепей. Геометрические элементы схем замещения.	2	2
2	Основные законы линейных электрических цепей постоянного тока.	Основные законы линейных электрических цепей постоянного тока.	Закон Ома. Первый закон Кирхгофа. Второй закон Кирхгофа. Закон Ома для активной цепи. Баланс мощностей.	4	
3	Методы расчета токов	Методы расчета токов	Метод непосредственного использования законов Кирхгофа. Метод узловых потенциалов. Метод напряжения между двумя узлами.	2	

			Метод эквивалентных преобразований схем с последовательно-параллельным соединением приемников.		
4	Методы расчета токов	Методы расчета токов	Метод эквивалентных преобразований для расчета схем с трехполюсниками. Метод наложения. Метод эквивалентного генератора.	4	
5	Способы изображения и параметры синусоидальных электрических величин	Способы изображения и параметры синусоидальных электрических величин	Преимущества переменного тока. Способы представления гармонических функций. Действующие и средние значения гармонических величин.	2	
6	Приемники в схемах замещения цепей синусоидального тока	Приемники в схемах замещения цепей синусоидального тока	Идеальный резистор или резистивный элемент. Индуктивный элемент либо идеальная индуктивная катушка. Идеальный конденсатор либо емкостный элемент.	2	
7	Анализ цепи с последовательным соединением приемников	Анализ цепи с последовательным соединением приемников	Основные законы цепей переменного тока. Построение векторной диаграммы. Треугольники сопротивлений и мощностей. Резонанс напряжений.	2	2
8	Анализ цепи с параллельным соединением приемников	Анализ цепи с параллельным соединением приемников	Основные законы. Построение векторной диаграммы. Треугольники проводимостей и мощностей. Резонанс токов.	2	
9	Расчет цепей синусоидального тока	Расчет цепей синусоидального тока	Цепь с одним источником энергии. Цепь с несколькими источниками энергии. Мощности в цепях синусоидального тока. Понятие о коэффициенте мощности и способах его улучшения.	2	
10	Электрические цепи с взаимной индуктивностью	Электрические цепи с взаимной индуктивностью	Основные понятия и определения. Анализ цепи с последовательным соединением индуктивно связанных катушек. Расчет электрических цепей при наличии взаимной индуктивности.	2	
11	Трехфазные цепи	Трехфазные цепи	Достоинства трехфазных цепей. Трехфазный генератор. Классификация и способы включения в трехфазную цепь приемников.	4	2
12	Расчет трехфазных цепей	Расчет трехфазных цепей	Соединение фаз приемника треугольником. Соединение звездой трехпроводной.	2	
13	Расчет трехфазных цепей	Расчет трехфазных цепей	Соединение звездой четырехпроводной с нейтральным проводом без сопротивления. Мощности трехфазных цепей. Способы измерения активной мощности.	4	
<b>Итого за 3 семестр</b>				<b>34</b>	<b>6</b>



№ п/п	Наименование раздела дисциплины	Наименование темы лекции	Содержание лекции	Всего часов	
				О Ф О	З Ф О
1	2	3	4	5	6
<b>Семестр 4</b>					
1	Линейные электрические цепи с источниками периодических негармонических воздействий.	<b>Тема 1.1.</b> Изображение несинусоидальных токов и напряжений с помощью рядов Фурье. <b>Тема 2.1.</b> Свойства периодических кривых, обладающих симметрией.	Изображение несинусоидальных токов и напряжений с помощью рядов Фурье. Свойства периодических кривых, обладающих симметрией.	2	2
2	Периодические несинусоидальные токи и напряжения. Гармонический ряд в тригонометрической форме	<b>Тема 2.1.</b> Расчет токов и напряжений при несинусоидальных источниках питания. <b>Тема 2.2.</b> Резонансные явления при несинусоидальных токах.	Расчет токов и напряжений при несинусоидальных источниках питания. Резонансные явления при несинусоидальных токах.	2	
3	Коэффициенты, характеризующие периодические несинусоидальные функции	<b>Тема 3.1.</b> Оценка несинусоидальных периодических кривых с помощью коэффициентов формы, амплитуды и искажения. <b>Тема 3.2.</b> Определение коэффициента формы как отношение действительного значения функции к среднему значению.	Оценка несинусоидальных периодических кривых с помощью коэффициентов формы, амплитуды и искажения. Определение коэффициента формы как отношение действительного значения функции к среднему значению.	2	
4	Основные сведения о переходных процессах в линейных электрических цепях	<b>Тема 4.1.</b> Возникновение и общая характеристика переходных процессов. <b>Тема 4.2.</b> Начальные условия.	Возникновение и общая характеристика переходных процессов. Начальные условия	2	
5	Математические основы анализа переходных процессов	<b>Тема 5.1.</b> Анализ переходных процессов на основе обыкновенных дифференциальных уравнений. <b>Тема 5.2.</b> Расчет принужденного режима.	Анализ переходных процессов на основе обыкновенных дифференциальных уравнений. Расчет принужденного режима.	2	
6	Классический метод расчета переходных процессов	<b>Тема 6.1.</b> Определение принужденных токов и напряжений.	Определение принужденных токов и напряжений. Расчет режима до коммутации и определение токов в	2	

		<b>Тема 6.2.</b> Расчет режима до коммутации и определение токов в ветвях с индуктивностью и напряжением на конденсаторе.	ветвях- с индуктивностью и напряжением на конденсаторе.		
7	Переходные процессы в RC цепях при подключении ее к источнику постоянного напряжения и коротком замыкании	<b>Тема 7.1.</b> Переходной процесс при коротком замыкании в цепи с конденсатором и резистором. <b>Тема 7.2.</b> Примеры расчета переходных процессов в цепях первого порядка.	Переходной процесс при коротком замыкании в цепи с конденсатором и резистором Примеры расчета переходных процессов в цепях первого порядка.	2	
8	Переходные процессы в RC цепях при подключении ее к источнику синусоидального напряжения	Тема 8.1. Определение свободной и принужденной составляющих напряжения на конденсаторе. <b>Тема 8.2.</b> Анализ зависимости переходного напряжения на конденсаторе от времени при различных разностях угловых фаз.	Определение свободной и принужденной составляющих напряжения на конденсаторе. Анализ зависимости-переходного напряжения на конденсаторе от времени при различных разностях угловых фаз.	2	
9	Переходные процессы в RL цепях при подключении ее к источнику постоянного напряжения и коротком замыкании	<b>Тема9.1.</b> Дифференциальное уравнение цепи. Постоянная времени цепи. <b>Тема 9.2.</b> Зависимость постоянного времени индуктивных катушек от их размеров.	Дифференциальное уравнение цепи. Постоянная времени цепи. Зависимость постоянной времени индуктивных катушек от их размеров.	2	
10	Подключение цепи RL к источнику синусоидального напряжения. Синтез цепи RC с заданными параметрами переходного процесса	<b>Тема 10.1.</b> Примеры расчета переходных процессов в цепях первого порядка. <b>Тема 10.2.</b> Определение формулы для переходного тока в ветви с индуктивностью, содержащей э. д. с. произвольного вида.	Примеры расчета переходных процессов в цепях первого порядка. Определение формулы для переходного тока в ветви с индуктивностью, содержащей э.д.с. произвольного вида.	2	2
11	Общая характеристика переходных процессов в цепях второго порядка. Алгоритм расчета	<b>Тема 11.1.</b> Уравнение цепи и его решение. <b>Тема11.2.</b> Зависимость корней характеристического уравнения от соотношения величин	Уравнение цепи и его решение. Зависимость корней характеристического уравнения от соотношения величин R, L и C.	2	

	переходных процессов в цепях второго порядка	R, L и C.		
12	Переходные процессы в последовательном колебательном контуре при подключении его к источнику постоянного напряжения	<b>Тема 12.1.</b> Решение соответствующего дифференциального уравнения Анализ полученного решения. <b>Тема12.2.</b> Апериодический режим.Критический режим. Колебательный режим.	Решение соответствующего дифференциального уравнения. Анализ полученного решения. Апериодический режим. Критический режим. Колебательный режим.	2
13	Линейные электрические цепи при импульсных воздействиях	<b>Тема 13.1.</b> Расчет реакции цепи на одиночный импульс воздействия (метод наложения). <b>Тема 13.2.</b> Расчет реакции цепи на периодическое и мпульсное воздействие (метод сопряжения интервалов).	Расчет реакции цепи на одиночный импульс воздействия (метод наложения). Расчет реакции цепи на периодическое импульсное воздействие (метод сопряжения интервалов).	2
14	Общие сведения о преобразованиях Лапласа	<b>Тема14.1.</b> Изображения простейших функций. <b>Тема14.2.</b> Операторное сопротивление.	Изображения простейших функций. Операторное сопротивление.	2
15	Операторный метод расчета переходных процессов	<b>Тема15.1.</b> Изображения производных и интегралов. <b>Тема 15.2.</b> Законы Ома и Кирхгофа в операторной форме. <b>Тема 15.3.</b> Теорема разложения и обратное преобразование Лапласа.	Изображения производных и интегралов. Законы Ома и Кирхгофа в операторной форме. Теорема разложения и обратное преобразование Лапласа.	2
16	Расчет переходных процессов в цепях первого порядка операторным методом	<b>Тема 16.1.</b> Составление операторной схемы замещения. <b>Тема16.2.</b> Операторный метод расчета переходных процессов при нулевых начальных условиях.	Составление операторной схемы замещения. Операторный метод расчета переходных процессов при нулевых начальных условиях.	2

17	Четырехполюсники и многополюсники	<b>Тема 17.1.</b> Уравнения четырехполюсников, формы записи. <b>Тема 17.2.</b> Эквивалентные схемы четырехполюсников. Входные сопротивления четырехполюсника.	Уравнения четырехполюсников, формы записи. Эквивалентные схемы четырехполюсников. Входные сопротивления четырехполюсника.	2	
<b>Итого за 4 семестр</b>				<b>34</b>	<b>6</b>
1	Основные положения теории электромагнитного поля	<b>Тема 1.1.</b> Основные операторы и векторные операции. <b>Тема 1.2.</b> Линейный, поверхностный и объемный интегралы. <b>Тема 1.3.</b> Понятие о градиенте, дивергенции и роторе.	Основные операторы и векторные операции. Линейный, поверхностный и объемный интегралы. Понятие о градиенте, дивергенции и роторе.	2	2
2	Интегральные теоремы	<b>Тема 2.1.</b> Частные виды электромагнитного поля. <b>Тема 2.2.</b> Основные характеристики электромагнитного поля. <b>Тема 2.3.</b> Виды плотности тока.	Частные виды электромагнитного поля. Основные характеристики электромагнитного поля. Виды плотности тока.		
3	Формы записи уравнений Максвелла	<b>Тема 3.1.</b> Закон полного тока-первое уравнение Максвелла. <b>Тема 3.2.</b> Закон электромагнитной индукции-второе уравнение Максвелла. <b>Тема 3.3.</b> Обобщенная теорема Гаусса.	Закон полного тока первое уравнение Максвелла. Закон электромагнитной индукции второе уравнение Максвелла. Обобщенная теорема Гаусса.	2	
4	Электростатическое поле	<b>Тема 4.1.</b> Напряженность и потенциал электростатического поля. <b>Тема 4.2.</b> Поляризация вещества. Вектор электрического смещения.	Напряженность и потенциал электростатического поля. Поляризация вещества. Вектор электрического смещения.	2	2
5	Теорема Гаусса в дифференциальной форме	<b>Тема 5.1.</b> Граничные условия. <b>Тема 5.2.</b> Общая характеристика задач электростатики и методов их решения.	Граничные условия. Общая характеристика задач электростатики и методов их решения.	2	

6	Решение задач электростатических полей	<p><b>Тема 6.1.</b> Поле заряженной оси.</p> <p><b>Тема 6.2.</b> Поле двух параллельных заряженных осей.</p>	<p>Поле заряженной оси. Метод зеркальных отражений. Поле заряженной оси, расположенной вблизи проводящей плоскости.</p> <p>Поле заряженной оси, расположенной вблизи границы раздела двух диэлектриков.</p>	2	2
7	Расчет электростатического поля с помощью уравнений Лапласа и Пуассона.	<p><b>Тема 7.1.</b> Метод зеркальных отражений.</p> <p><b>Тема 7.2.</b> Поле заряженной оси, расположенной вблизи проводящей плоскости.</p> <p><b>Тема 7.3.</b> Поле заряженной оси, расположенной вблизи границы раздела двух диэлектриков.</p>	<p>Расчет поля плоского конденсатора.</p> <p>Расчет поля плоского конденсатора при наличии свободных зарядов.</p>	2	
8	Электрическое поле постоянного тока в проводящей среде	<p><b>Тема 8.1.</b> Плотность тока и ток.</p> <p><b>Тема 8.2.</b> Закон Ома, I, II законы Кирхгофа в дифференциальной форме.</p> <p><b>Тема 8.3.</b> Поле на границе раздела двух сред.</p>	<p>Плотность тока и ток. Закон Ома. I и II законы Кирхгофа в дифференциальной форме. Поле на границе раздела двух сред.</p>	2	
<b>Итого за 5 семестр</b>				<b>18</b>	<b>6</b>
<b>Всего</b>				<b>86</b>	<b>18</b>

#### 4.2.3. Практические занятия

№ п/п	Наименование раздела дисциплины	Наименование темы занятия	Содержание практического занятия	Всего часов	
				О Ф О	З Ф О
1	2	3	4	5	6
<b>Семестр 3</b>					
1	Основные законы линейных электрических цепей постоянного тока	Основные законы линейных электрических цепей постоянного тока	Закон Ома. Первый закон Кирхгофа. Второй закон Кирхгофа. Закон Ома для активной цепи. Баланс мощностей.	2	2
2	Методы расчета токов	Методы расчета токов	Метод непосредственного использования законов Кирхгофа. Метод узловых потенциалов. Метод напряжения между двумя узлами. Метод эквивалентных преобразований схем с последовательно-параллельным соединением приемников.	4	
3	Анализ цепи с последовательным соединением	Анализ цепи с последовательным соединением	Основные законы цепей переменного тока. Построение векторной диаграммы. Треугольники сопротивлений и мощностей. Резонанс напряжений.	2	
4	Анализ цепи с параллельным соединением	Анализ цепи с параллельным соединением	Основные законы. Построение векторной диаграммы. Треугольники проводимостей и мощностей. Резонанс токов.	2	2
5	Электрические цепи с взаимной индуктивностью	Электрические цепи с взаимной индуктивностью	Основные понятия и определения. Анализ цепи с последовательным соединением индуктивно связанных катушек. Расчет электрических цепей при наличии взаимной индуктивности.	2	
6	Расчет трехфазных цепей	Расчет трехфазных цепей	Соединение фаз приемника треугольником. Соединение звездой трехпроводной. Соединение звездой четырехпроводной с нейтральным проводом без сопротивления. Мощности трехфазных цепей. Способы измерения активной мощности.	4	
<b>ИТОГО:</b>				<b>16</b>	<b>4</b>
<b>Семестр 4</b>					
1	Линейные электрические цепи с источниками периодических негармонических воздействий.	Линейные электрические цепи с источниками периодических негармонических воздействий.	Изображение несинусоидальных токов и напряжений с помощью рядов Фурье. Свойства периодических кривых, обладающих симметрией. Разложение в тригонометрический ряд Фурье периодического несинусоидального напряжения.	2	1
4	Основные сведения о переходных процессах в линейных электрических цепях	Основные сведения о переходных процессах в линейных электрических цепях	Возникновение и общая характеристика переходных процессов. Начальные условия. Определение закона изменения напряжения на конденсаторе и тока при заданных $U$ , $R$ , $C$ .	1	

6	Классический метод расчета переходных процессов	Классический метод расчета переходных процессов	Определение принужденных токов и напряжений. Расчет режима до коммутации и определение токов в ветвях с индуктивностью и напряжения на конденсаторе.	2
7	Переходные процессы в RC цепях при подключении ее к источнику постоянного напряжения и коротком замыкании.	Переходные процессы в RC цепях при подключении ее к источнику постоянного напряжения и коротком замыкании	Переходной процесс при коротком замыкании в цепи с конденсатором и резистором. Примеры расчета переходных процессов в цепях первого порядка.	1
8	Переходные процессы в RC цепях при подключении ее к источнику синусоидального напряжения.	Переходные процессы в RC цепях при подключении ее к источнику синусоидального напряжения.	Определение свободной и принужденной составляющих напряжения на конденсаторе. Анализ зависимости переходного напряжения на конденсаторе от времени при различных разностях угловых фаз.	2
9	Переходные процессы в RL цепях при подключении ее к источнику постоянного напряжения и коротком замыкании	Переходные процессы в RL цепях при подключении ее к источнику постоянного напряжения и коротком замыкании	Дифференциальное уравнение цепи. Постоянная времени цепи. Зависимость постоянной времени индуктивных катушек от их размеров.	1
10	Подключение цепи RL к источнику синусоидального напряжения. Синтез цепи RC с заданными параметрами переходного процесса	Подключение цепи RL к источнику синусоидального напряжения. Синтез цепи RC с заданными параметрами переходного процесса	Примеры расчета переходных процессов в цепях первого порядка. Метод решения дифференциальных уравнений второго порядка. Определение формулы для переходного тока в ветви с индуктивностью, содержащей э.д.с. произвольного вида.	2
12	Переходные процессы в последовательном колебательном контуре при подключении его к источнику постоянного напряжения	Переходные процессы в последовательном колебательном контуре при подключении его к источнику постоянного напряжения.	Решение соответствующего дифференциального уравнения. Анализ полученного решения. Аперриодический режим. Критический режим. Колебательный режим.	1
13	Линейные электрические цепи при импульсных воздействиях	Линейные электрические цепи при импульсных воздействиях.	Расчет реакции цепи на одиночный импульс воздействия (метод наложения). Расчет реакции цепи на периодическое импульсное воздействия (метод сопряжения интервалов). Расчет цепи при воз-	2

2

			действию э.д.с. произвольной формы. Интеграл Дюамеля.		2
14	Общие сведения о преобразованиях Лапласа	Общие сведения о преобразованиях Лапласа	Изображения простейших функций. Операторное сопротивление.	1	
15	Операторный метод расчета переходных процессов	Операторный метод расчета переходных процессов	Изображения производных и интегралов. Законы Ома и Кирхгофа в операторной форме. Теорема разложения и обратное преобразование Лапласа.	2	
16	Расчет переходных процессов в цепях первого порядка операторным методом	Расчет переходных процессов в цепях первого порядка операторным методом	Составление операторной схемы замещения. Операторный метод расчета переходных процессов при нулевых начальных условиях.	1	
<b>Итого за 4 семестр</b>				<b>18</b>	<b>4</b>
18	Основные положения теории электромагнитного поля	Основные положения теории электромагнитного поля.	Основные операторы и векторные операции. Линейный, поверхностный и объемный интегралы. Понятие о градиенте, дивергенции и роторе.	2	2
19	Интегральные теоремы	Интегральные теоремы.	Частные виды электромагнитного поля. Основные характеристики электромагнитного поля. Виды плотности тока.	2	
20	Формы записи уравнений Максвелла	Формы записи уравнений Максвелла	Закон полного тока первое уравнение Максвелла. Закон электромагнитной индукции - второе уравнение Максвелла. Обобщенная теорема Гаусса. Решение простейших дифференциальных уравнений в частных производных	2	
21	Электростатическое поле	Электростатическое поле	Напряженность и потенциал электростатического поля. Поляризация вещества. Вектор электрического смещения.	2	2
22	Теорема Гаусса в дифференциальной форме	Теорема Гаусса в дифференциальной форме	Граничные условия. Общая характеристика задач электростатики и методов их решения.	2	
23	Решение задач электростатических полей	Решение задач электростатических полей	Поле заряженной оси. Метод зеркальных отражений. Поле заряженной оси, расположенной вблизи проводящей плоскости. Поле заряженной оси, расположенной вблизи границы раздела двух диэлектриков.	2	
24	Расчет электростатического поля с помощью уравнений Лапласа и Пуассона	Расчет электростатического поля с помощью уравнений Лапласа и Пуассона	Расчет поля плоского конденсатора. Расчет поля плоского конденсатора при наличии свободных зарядов. Определение характера изменения поля металлического цилиндра с поверхностным равномерно распределенным зарядом $q_s$ .	2	



25	Электрическое поле постоянного тока в проводящей среде	Электрическое поле постоянного тока в проводящей среде	Плотность тока и ток. Закон Ома. I и II законы Кирхгофа в дифференциальной форме. Поле на границе раздела двух сред.	4	
<b>Итого за 5 семестр</b>				<b>18</b>	<b>4</b>
<b>Всего</b>				<b>52</b>	<b>12</b>

#### 4.2.4. Лабораторный практикум

№ п/п	№ семестра	Наименование раздела дисциплины	Наименование лабораторных работ	Всего часов	
				ОФО	ЗФО
1	2	3	4	5	6
1	3	Основные законы линейных электрических цепей постоянного тока	Ознакомление с комплектом типового лабораторного оборудования. Измерение сопротивлений, токов, напряжений и мощности в цепи постоянного тока.	6	2
2	3	Методы расчета токов	Цепь постоянного тока с последовательным соединением резисторов. Параллельное соединение резисторов в цепи постоянного тока. Цепь постоянного тока при смешанном соединении резисторов. Передача мощности от активного двухполюсника к нагрузке.	8	
3	3	Анализ цепи с последовательным соединением	Цепь синусоидального тока при последовательном соединении R, L, C. Частотные характеристики последовательного резонансного контура.	4	
4	3	Анализ цепи с параллельным соединением	Последовательное соединение катушки индуктивности и конденсатора. Частотные характеристики параллельного резонансного контура.	4	
5	3	Электрические цепи с взаимной индуктивностью	Определение параметров индуктивно связанных катушек.	2	
6	3	Трёхфазные цепи	Исследование трёхфазной цепи при соединении нагрузки в звезду. Исследование трёхфазной цепи при соединении нагрузки в треугольник.	4	
7	3	Расчет трехфазных цепей	Аварийные режимы трехфазной цепи при соединении нагрузки в звезду. Аварийные режимы трехфазной цепи при	6	

			соединении нагрузки в треугольник. Исследование фильтра напряжения обратной последовательности.		
<b>Итого за 3 семестр</b>				<b>34</b>	<b>6</b>
1	4	Периодические несинусоидальные токи и напряжения. Гармонический ряд в тригонометрической форме.	Разложение несинусоидальной периодической функции в ряд Фурье.	2	
2	4	Переходные процессы в RC цепях при подключении ее к источнику постоянного напряжения и коротком замыкании.	Исследование переходных процессов в линейной RC цепи при $U_{const}$ .	2	
3	4	Переходные процессы в RC цепях при подключении ее к источнику синусоидального напряжения.	Исследование переходных процессов в линейной RC цепи при $U_{var}$ .	2	
4	4	Переходные процессы в RL цепях при подключении ее к источнику постоянного напряжения и коротком замыкании.	Исследование переходных процессов в линейной RL цепи при $U_{const}$ .	2	
5	4	Подключение цепи RL к источнику синусоидального напряжения.	Исследование переходных процессов в линейной RL цепи при $U_{var}$ .	2	
6	4	Линейные электрические цепи при импульсных воздействиях э. д. с. и э.д.с. произвольной формы.	Исследование переходных и импульсных характеристик электрической цепи.	2	2
7	4	Расчет переходных процессов в цепях первого порядка операторным методом.	Исследование переходных процессов в линейной RL цепи операторным методом.	4	
<b>Итого за 4 семестр</b>				<b>16</b>	<b>6</b>
8	5	Интегральные теоремы.	Вычисление поверхностных интегралов.	3	2
9	5	Электростатическое поле.	Исследование электростатического поля двухпроводной линии.	3	
10	5	Теорема Гаусса в дифференциальной форме.	Решение задачи Дирихле для уравнения Лапласа методом сеток.	3	2
11	5	Примеры расчета электростатических полей.	Определение напряженности электрического поля внутри и вне шара радиуса $R$ , заряженного объемной плотностью $\rho$ .	3	
12	5	Расчет электростатического поля с помощью уравнений Лапласа и Пуассона.	Применение метода конечных разностей для решения уравнения Лапласа.	4	
<b>Итого за 5 семестр</b>				<b>18</b>	<b>6</b>
<b>ИТОГО:</b>				<b>68</b>	<b>18</b>

### 4.3. САМОСТОЯТЕЛЬНАЯ РАБОТА ОБУЧАЮЩЕГОСЯ. ВИДЫ СРО

№ п	Наименование раздела (темы) дисциплины	№ п/п	Виды СРО	Всего часов
1	2	3	4	5
<b>Семестр 3</b>				
1	Введение		Самостоятельное изучение материала по теме: «Предмет изучения ТОЭ»	
2	Основные законы линейных электрических цепей постоянного тока		Самостоятельное изучение материала по теме: «Основные законы линейных электрических цепей постоянного тока»	4
			Подготовка к практическим и лабораторным занятиям.	4
3	Методы расчета токов		Самостоятельное изучение материала по теме: «Методы расчета токов»	8
			Подготовка к практическим и лабораторным занятиям.	6
4	Способы изображения и параметры синусоидальных электрических величин		Самостоятельное изучение материала по теме: «Способы изображения и параметры синусоидальных электрических величин»	1
			Подготовка к практическим и лабораторным занятиям.	1
5	Приемники в схемах замещения цепей синусоидального тока		Самостоятельное изучение материала по теме: «Приемники в схемах замещения цепей синусоидального тока»	1
			Подготовка к практическим и лабораторным занятиям.	1
6	Анализ цепи с последовательным соединением приемников		Самостоятельное изучение материала по теме: «Анализ цепи с последовательным соединением приемников»	2
			Подготовка к практическим и лабораторным занятиям.	4
7	Анализ цепи с параллельным соединением приемников		Самостоятельное изучение материала по теме: «Анализ цепи с параллельным соединением приемников»	2
			Подготовка к практическим и лабораторным занятиям.	4
8	Расчет цепей синусоидального тока		Самостоятельное изучение материала по теме: «Расчет цепей синусоидального тока»	4
			Подготовка к практическим и лабораторным занятиям.	2
9	Электрические цепи с взаимной индуктивностью		Самостоятельное изучение материала по теме: «Электрические цепи с взаимной индуктивностью»	1
			Подготовка к практическим и лабораторным занятиям.	1
10	Трехфазные цепи		Самостоятельное изучение материала по теме: «Трехфазные цепи»	2
			Подготовка к практическим и лабораторным занятиям.	4
11	Расчет трехфазных цепей		Самостоятельное изучение материала по теме: «Расчет трехфазных цепей»	4
			Подготовка к практическим и лабораторным занятиям.	2
12	<b>Итого за 3 семестр</b>			<b>58</b>
<b>Семестр 4</b>				
1	Линейные электрические цепи с источниками периодических негармонических воздействий.	1.1	Внеаудиторная контактная работа.	0,5
		1.2	Самостоятельное изучение материала по теме: «Линейные электрические цепи с источниками периодических негармонических воздействий».	1
		1.3	Подготовка к практическим и лабораторным занятиям.	1

2	Периодические несинусоидальные токи и напряжения. Гармонический ряд в тригонометрической форме.	2.1	Внеаудиторная контактная работа.	0,5
		2.2	Самостоятельное изучение материала по теме: «Гармонический ряд в тригонометрической форме».	1
		2.3	Подготовка к практическим и лабораторным занятиям.	1
3	Коэффициенты, характеризующие периодические несинусоидальные функции.	3.1	Внеаудиторная контактная работа.	0,5
		3.2	Самостоятельное изучение материала по теме: Коэффициенты, характеризующие периодические несинусоидальные функции.	1
		3.3	Подготовка к практическим и лабораторным занятиям.	1
4	Основные сведения о переходных процессах в линейных электрических цепях.	4.1	Внеаудиторная контактная работа.	0,5
		4.2	Самостоятельное изучение материала по теме: «Основные сведения о переходных процессах».	1
		4.3	Подготовка к практическим и лабораторным занятиям.	1
5	Математические основы анализа переходных процессов	5.1	Внеаудиторная контактная работа.	0,5
		5.2	Самостоятельное изучение материала по теме: «Математические основы анализа переходных процессов».	1
		5.3	Подготовка к практическим и лабораторным занятиям.	1
6	Классический метод расчета переходных процессов	6.1	Внеаудиторная контактная работа.	0,5
		6.2	Самостоятельное изучение материала по теме: «Классический метод расчета переходных процессов».	1
		6.3	Подготовка к практическим и лабораторным занятиям.	1
7	Переходные процессы в RC цепях при подключении ее к источнику постоянного напряжения и коротком замыкании	7.1	Внеаудиторная контактная работа.	0,5
		7.2	Самостоятельное изучение материала по теме: «Переходные процессы в RC цепях при подключении ее к источнику постоянного напряжения».	1
		7.3	Подготовка к практическим и лабораторным занятиям.	1
8	Переходные процессы в RC цепях при подключении ее к источнику синусоидального напряжения	8.1	Внеаудиторная контактная работа.	0,5
		8.2	Самостоятельное изучение материала по теме: «Переходные процессы в RC цепях при подключении ее к источнику синусоидального напряжения».	1
		8.3	Подготовка к практическим и лабораторным занятиям.	1
9	Переходные процессы в RL цепях при подключении ее к источнику постоянного напряжения и коротком замыкании	9.1	Внеаудиторная контактная работа.	0,5
		9.2	Самостоятельное изучение материала по теме: «Переходные процессы в RL цепях при подключении ее к источнику постоянного напряжения».	1
		9.3	Подготовка к практическим и лабораторным занятиям.	1
10	Подключение цепи RL к источнику синусоидального напряжения. Синтез цепи RC с заданными па-	10.1	Внеаудиторная контактная работа.	0,5
		10.2	Самостоятельное изучение материала по теме: «Подключение цепи RL к источнику синусоидального напряжения».	0,5

	раметрами переходного процесса	10.3	Подготовка к практическим и лабораторным занятиям.	0,5
11	Общая характеристика переходных процессов в цепях второго порядка. Алгоритм расчета переходных процессов в цепях второго порядка	11.1	Внеаудиторная контактная работа.	0,5
		11.2	Самостоятельное изучение материала по теме: «Общая характеристика переходных процессов в цепях второго порядка».	1
		11.3	Подготовка к практическим и лабораторным занятиям.	1
12	Переходные процессы в последовательном колебательном контуре при подключении его к источнику постоянного напряжения	12.1	Внеаудиторная контактная работа.	0,5
		12.2	Самостоятельное изучение материала по теме: «Переходные процессы в последовательном колебательном контуре».	0,5
		12.3	Подготовка к практическим и лабораторным занятиям.	0,5
13	Линейные электрические цепи при импульсных воздействиях	13.1	Внеаудиторная контактная работа.	0,5
		13.2	Самостоятельное изучение материала по теме: «Линейные электрические цепи при импульсных воздействиях».	1
		13.3	Подготовка к практическим и лабораторным занятиям.	1
14	Общие сведения о преобразованиях Лапласа	14.1	Внеаудиторная контактная работа.	0,5
		14.2	Самостоятельное изучение материала по теме: «Общие сведения о преобразованиях Лапласа».	1
		14.3	Подготовка к практическим и лабораторным занятиям.	1
15	Операторный метод расчета переходных процессов	15.1	Внеаудиторная контактная работа.	0,5
		15.2	Самостоятельное изучение материала по теме: «Операторный метод расчета переходных процессов».	1
		15.3	Подготовка к практическим и лабораторным занятиям.	1
16	Расчет переходных процессов в цепях первого порядка операторным методом	16.1	Внеаудиторная контактная работа.	0,25
		16.2	Самостоятельное изучение материала по теме: «Расчет переходных процессов в цепях первого порядка операторным методом».	0,5
		16.3	Подготовка к практическим и лабораторным занятиям.	0,5
17	Четырехполюсники и многополюсники	17.1	Внеаудиторная контактная работа.	0,25
		17.2	Самостоятельное изучение материала по теме: «Четырехполюсники и многополюсники».	0,5
		17.3	Подготовка к практическим и лабораторным занятиям.	0,5
<b>Итого за 4 семестр</b>				<b>38</b>
<b>Семестр 5</b>				
18	Основные положения теории электромагнитного поля	18.1	Внеаудиторная контактная работа.	1
		18.2	Самостоятельное изучение материала по теме: «Основные положения теории электромагнитного поля».	3
		18.3	Подготовка к практическим и лабораторным занятиям.	3
19	Интегральные теоремы	19.1	Внеаудиторная контактная работа.	1
		19.2	Самостоятельное изучение материала по теме:	3

			«Интегральные теоремы».	
		19.3	Подготовка к практическим и лабораторным занятиям.	3
20	Формы записи уравнений Максвелла	20.1	Внеаудиторная контактная работа.	1
		20.2	Самостоятельное изучение материала по теме: «Формы записи уравнений Максвелла».	3
		20.3	Подготовка к практическим и лабораторным занятиям.	3
21	Электростатическое поле	21.1	Внеаудиторная контактная работа.	1
		21.2	Самостоятельное изучение материала по теме: «Электростатическое поле».	3
		21.3	Подготовка к практическим и лабораторным занятиям.	3
22	Теорема Гаусса в дифференциальной форме	22.1	Внеаудиторная контактная работа.	1
		22.2	Самостоятельное изучение материала по теме: «Теорема Гаусса в дифференциальной форме».	3
		22.3	Подготовка к практическим и лабораторным занятиям.	3
23	Решение задач электростатических полей	23.1	Внеаудиторная контактная работа.	1
		23.2	Самостоятельное изучение материала по теме: «Решение задач электростатических полей».	4
		23.3	Подготовка к практическим и лабораторным занятиям.	3
24	Расчет электростатического поля с помощью уравнений Лапласа и Пуассона	24.1	Внеаудиторная контактная работа.	1
		24.2	Самостоятельное изучение материала по теме: «Расчет электростатического поля с помощью уравнений Лапласа и Пуассона».	4
		24.3	Подготовка к практическим и лабораторным занятиям.	3
25	Электрическое поле постоянного тока в проводящей среде	25.1	Внеаудиторная контактная работа.	1
		25.2	Самостоятельное изучение материала по теме: «Электрическое поле постоянного тока в проводящей среде».	5
		25.3	Подготовка к практическим и лабораторным занятиям.	4
<b>Итого часов в 5 семестре:</b>				<b>61</b>
<b>Итого</b>				<b>157</b>

## 5. ПЕРЕЧЕНЬ УЧЕБНО-МЕТОДИЧЕСКОГО ОБЕСПЕЧЕНИЯ ДЛЯ САМОСТОЯТЕЛЬНОЙ РАБОТЫ ОБУЧАЮЩИХСЯ ПО ДИСЦИПЛИНЕ

### Методические указания для подготовки обучающихся к лекционным занятиям

Подготовка к самостоятельной работе над лекционным материалом должна начинаться уже на самой лекции. Умение слушать, творчески воспринимать излагаемый материал - это необходимое условие для его понимания, но обучающему недостаточно только слушать лекцию. В процессе лекционного занятия необходимо выделять важные моменты, выводы, анализировать основные положения. Если при изложении материала преподавателем создана проблемная ситуация, пытаться предугадать дальнейший ход рассуждений. Это способствует лучшему усвоению материала лекции и облегчает запоминание отдельных выводов.

Однако, как бы внимательно обучающийся не слушал лекцию, большая часть информации вскоре после восприятия будет забыта. Поэтому необходимым условием является конспектирование лекции. Таким образом, на лекции обучающийся должен совместить два момента внимательно слушать лектора, прикладывая максимум усилий для понимания излагаемого материала и одновременно вести его осмысленную запись. При этом лекция не должна превращаться в урок-диктант. Не надо стремиться подробно слово в слово записывать всю лекцию, конспектируйте только самое важное. Старайтесь отфильтровывать и сжимать подаваемый материал. По возможности записи ведите своими словами, своими формулировками.

Конспект лекций должен быть в отдельной тетради. Тетрадь для конспекта лекций также требует особого внимания. Ее нужно сделать удобной, практичной и полезной, ведь

именно она является основным информативным источником при подготовке к различным отчетным занятиям, зачетам, экзаменам.

При конспектировании лекции необходимо обращать внимание обучающихся на ряд правил:

Вести конспект необходимо в отдельной тетради, т. к. разрозненные листы, как правило, всегда теряются.

Записи осуществлять максимально чётко и ясно, что бы в дальнейшем не возникала необходимость в «расшифровке» собственных записей.

При записи конспектов оставлять поля, для последующих пометок, в тексте выделять темы, разделы, ключевые моменты.

В конспекте по возможности применять сокращения слов и условные знаки.

После прослушивания лекции необходимо проработать и осмыслить полученный материал. От того насколько эффективно обучающийся это сделает, зависит и прочность усвоения знаний, и, соответственно, качество восприятия предстоящей лекции, так как он более целенаправленно будет её слушать.

Перед каждой последующей лекцией рекомендуется просмотреть материал по предыдущей лекции. Опыт показывает, что предсессионный штурм непродуктивен, материал запоминается ненадолго. Необходим систематический труд в течение всего семестра.

### **Методические указания для подготовки обучающихся к лабораторным занятиям**

Подготовка к лабораторным занятиям и практикумам носит различный характер, как по содержанию, так и по сложности исполнения. Проведение задач энергетического обследования предполагает хорошее знание конструкции, принципа работы измерительных приборов, их возможностей, умение вносить своевременные поправки для получения более точных результатов, а также методики обработки результатов.

Многие лабораторные занятия требуют большой исследовательской работы, изучения дополнительной научной и специальной технической литературы. Прежде чем приступить к выполнению такой работы, обучающему необходимо ознакомиться обстоятельно с содержанием задания, уяснить его, оценить с точки зрения восприятия и запоминания все составляющие его компоненты. Это очень важно, так как при проработке соответствующего материала по конспекту лекции или по рекомендованной литературе могут встретиться определения, факты, пояснения, которые не относятся непосредственно к заданию. обучающийся должен хорошо знать и понимать содержание задания, чтобы быстро оценить и отобрать нужное из читаемого. Далее, в соответствии со списком рекомендованной литературы, необходимо отыскать материал к данному заданию по всем пособиям.

Весь подобранный материал нужно хотя бы один раз прочитать или внимательно просмотреть полностью. По ходу чтения помечаются те места, в которых содержится ответ на вопрос, сформулированный в задании. Читая литературу по теме, обучающийся должен мысленно спрашивать себя, на какой вопрос задания отвечает тот или иной абзац прорабатываемого пособия. После того, как материал для ответов подобран, желательно хотя бы мысленно, а лучше всего устно или же письменно, ответить на все вопросы. В случае, если обнаружится пробел в знаниях, необходимо вновь обратиться к литературным источникам и проработать соответствующий раздел. Только после того, как преподаватель убедится, что обучающийся хорошо знает необходимый теоретический материал, что его ответы достаточно аргументированы и доказательны, можно считать обучающегося подготовленным к выполнению лабораторных работ.

Перед началом работы обучающийся должен ответить на контрольные вопросы преподавателя. При неудовлетворительных ответах обучающийся не допускается к проведению лабораторной работы. Однако он должен оставаться в лаборатории и повторно готовиться к ответу на контрольные вопросы. При успешной повторной сдаче, если до конца занятия остается достаточное количество времени, преподаватель может допустить обучающегося к выполнению работы, в противном случае обучающийся выполняет работу в дополнительное время.

При проведении измерений необходимо осознавать цель работы, точность, с которой нужно вести измерения, представлять себе правильно ли протекает эксперимент.

Лабораторная работа считается выполненной только в том случае, когда отчет по ней принят. Рекомендуется составлять отчет сразу после проведения работы, это позволит сократить трудозатраты на ее оформление и защиту.

Защита лабораторных работ должна происходить, как правило, в часы, отведенные на лабораторные занятия. Обучающийся может быть допущен к следующей лабораторной работе только в том случае, если у него не защищено не более двух предыдущих работ.

### **Методические указания для подготовки обучающихся к практическим занятиям**

В процессе подготовки и проведения практических занятий, обучающиеся закрепляют полученные ранее теоретические знания, приобретают навыки их практического применения, опыт рациональной организации учебной работы, готовятся к сдаче зачёта, зачета с оценкой.

В начале семестра обучающиеся получают сводную информацию о формах проведения занятий и формах контроля знаний. Тогда же обучающимся предоставляется список тем лекционных и практических заданий, а также тематика рефератов. Каждое практическое занятие по соответствующей тематике теоретического курса состоит из вопросов для подготовки, на основе которых проводится устный опрос каждого обучающегося. Также после изучения каждого раздела обучающиеся для закрепления пройденного материала: решают тесты, контрольные задачи; защищают реферативные работы по дополнительным материалам курса.

Поскольку активность обучающегося на практических занятиях является предметом внутри семестрового контроля его продвижения в освоении курса, подготовка к таким занятиям требует от обучающегося ответственного отношения.

При подготовке к занятию обучающегося в первую очередь должны использовать материал лекций и соответствующих литературных источников. Самоконтроль качества подготовки к каждому занятию обучающиеся осуществляют, проверяя свои знания и отвечая на вопросы самопроверки по соответствующей теме.

Входной контроль осуществляется преподавателем в виде проверки и актуализации знаний обучающегося по соответствующей теме. Входной контроль осуществляется преподавателем проверкой качества и полноты выполнения задания.

Типовой план практических занятий:

Изложение преподавателем темы занятия, его целей и задач.

Выдача преподавателем задания обучающемуся, необходимые пояснения.

Выполнения задания обучающимися под наблюдением преподавателя. Обсуждение результатов. Резюме преподавателя.

Общее подведение итогов занятия преподавателем и выдача домашнего задания.

Обучающийся при подготовке к практическому занятию может консультироваться с преподавателем и получать от него наводящие разъяснения.

### **Методические указания по самостоятельной работе обучающихся**

Самостоятельная работа обучающихся включает в себя выполнение различного рода заданий, которые ориентированы на более глубокое усвоение материала изучаемой дисциплины. По каждой теме дисциплины обучающимся предлагается перечень заданий для самостоятельной работы.

К выполнению заданий для самостоятельной работы предъявляются следующие требования: задания должны исполняться самостоятельно и представляться в установленный срок, а также соответствовать установленным требованиям по оформлению.

Обучающимся следует:

- руководствоваться графиком проведения самостоятельной работы;
- выполнять все плановые задания, выдаваемые преподавателем для самостоятельного выполнения, и разбирать на семинарах и консультациях неясные вопросы.
- использовать при подготовке соответствующие нормативные документы (при утверждении таковых);
- при подготовке к экзамену параллельно прорабатывать соответствующие теоретические и практические разделы дисциплины, фиксируя неясные моменты для их обсуждения на плановой консультации.



При выполнении самостоятельной работы по дисциплине обучающимся необходимо использовать основную и дополнительную литературу по дисциплине.

### **Работа с литературными источниками и интернет-ресурсами**

В процессе изучения дисциплины студентам необходимо обратить особое внимание на самостоятельное изучение рекомендованной учебно-методической (а также научной и популярной) литературы.

Самостоятельная работа с учебниками, учебными пособиями, научной, справочной и популярной литературой, материалами периодических изданий и Интернета, статистическими данными является наиболее эффективным методом получения знаний, позволяет значительно активизировать процесс овладения информацией, способствует более глубокому усвоению изучаемого материала, формирует у обучающихся свое отношение к конкретной проблеме.

Более глубокому раскрытию вопросов способствует знакомство с дополнительной литературой, рекомендованной преподавателем по каждой теме семинарского или практического занятия, что позволяет студентам проявить свою индивидуальность в рамках выступления на данных занятиях, выявить широкий спектр мнений по изучаемой проблеме.

Как уже отмечалось, самостоятельная работа с учебными пособиями и книгами (а также самостоятельное теоретическое исследование проблем, обозначенных преподавателем на лекциях) – это важнейшее условие формирования научного способа познания. Основные советы здесь можно свести к следующим:

1. Составить перечень книг, с которыми Вам следует познакомиться;
2. Перечень должен быть систематизированным (что необходимо для практических занятий, экзаменов).
3. Обязательно выписывать все выходные данные по каждой книге
4. Разобраться для себя, какие книги (или какие главы книг) следует прочитать более внимательно, а какие – просто просмотреть.
5. При составлении перечней литературы следует посоветоваться с преподавателями (или даже с более подготовленными и эрудированными сокурсниками, которые помогут Вам лучше сориентироваться, на что стоит обратить большее внимание, а на что вообще не стоит тратить время...
6. Все прочитанные книги, учебные пособия и статьи следует конспектировать, но это не означает, что надо конспектировать «все подряд»: можно выписывать кратко основные идеи автора и иногда приводить наиболее яркие и показательные цитаты (с указанием страниц).

Основные виды систематизированной записи прочитанного:

1. Аннотирование – предельно краткое связное описание просмотренной или прочитанной книги (статьи), ее содержания, источников, характера и назначения;
2. Планирование – краткая логическая организация текста, раскрывающая содержание и структуру изучаемого материала;
3. Тезирование – лаконичное воспроизведение основных утверждений автора без привлечения фактического материала;
4. Цитирование – дословное выписывание из текста выдержек, извлечений, наиболее существенно отражающих ту или иную мысль автора;
5. Конспектирование – краткое и последовательное изложение содержания прочитанного.

Конспект – сложный способ изложения содержания книги или статьи в логической последовательности. Конспект аккумулирует в себе предыдущие виды записи, позволяет всесторонне охватить содержание книги, статьи. Поэтому умение составлять план, тезисы, делать выписки и другие записи определяет и технологию составления конспекта.

### **Составление конспекта**

При составлении конспекта необходимо придерживаться следующих рекомендаций:

1. Внимательно прочитайте текст. Уточните в справочной литературе непонятные слова. При записи не забудьте вынести справочные данные на поля конспекта;
2. Выделите главное, составьте план;
3. Кратко сформулируйте основные положения текста, отметьте аргументацию автора;

4. Законспектируйте материал, четко следуя пунктам плана. При конспектировании старайтесь выразить мысль своими словами. Записи следует вести четко, ясно.

5. Грамотно записывайте цитаты. Цитируя, учитывайте лаконичность, значимость мысли.

В тексте конспекта желательно приводить не только тезисные положения, но и их доказательства. При оформлении конспекта необходимо стремиться к емкости каждого предложения. Мысли автора книги следует излагать кратко, заботясь о стиле и выразительности написанного. Число дополнительных элементов конспекта должно быть логически обоснованным, записи должны распределяться в определенной последовательности, отвечающей логической структуре произведения. Для уточнения и дополнения необходимо оставлять поля.

Овладение навыками конспектирования требует целеустремленности, повседневной самостоятельной работы.

### **Подготовка к тестированию**

Как и любая другая форма подготовки к контролю знаний, тестирование имеет ряд особенностей, знание которых помогает успешно выполнить тест. Можно дать следующие методические рекомендации:

Прежде всего, следует внимательно изучить структуру теста, оценить объем времени, выделяемого на данный тест, увидеть, какого типа задания в нем содержатся. Это поможет настроиться на работу.

Лучше начинать отвечать на те вопросы, в правильности решения которых нет сомнений, не останавливаясь пока на тех, которые могут вызвать долгие раздумья. Это позволит успокоиться и сосредоточиться на выполнении более трудных вопросов.

Очень важно всегда внимательно читать задания до конца, не пытаясь понять условия «по первым словам» или выполнив подобные задания в предыдущих тестированиях. Такая спешка нередко приводит к досадным ошибкам в самых легких вопросах.

Если Вы не знаете ответа на вопрос или не уверены в правильности, следует пропустить его и отметить, чтобы потом к нему вернуться.

Психологи также советуют думать только о текущем задании. Как правило, задания в тестах не связаны друг с другом непосредственно, поэтому необходимо концентрироваться на данном вопросе и находить решения, подходящие именно к нему. Кроме того, выполнение этой рекомендации даст еще один психологический эффект – позволит забыть о неудаче в ответе на предыдущий вопрос, если таковая имела место.

Многие задания можно быстрее решить, если не искать сразу правильный вариант ответа, а последовательно исключать те, которые явно не подходят. Метод исключения позволяет в итоге сконцентрировать внимание на одном-двух вероятных вариантах.

Рассчитывать выполнение заданий нужно всегда так, чтобы осталось время на проверку и доработку (примерно 1/3-1/4 запланированного времени). Тогда вероятность описок сводится к нулю и имеется время, чтобы набрать максимум баллов на легких заданиях и сосредоточиться на решении более трудных, которые вначале пришлось пропустить.

Процесс угадывания правильных ответов желательно свести к минимуму, так как это чревато тем, что студент забудет о главном: умении использовать имеющиеся накопленные в учебном процессе знания, и будет надеяться на удачу. Если уверенности в правильности ответа нет, но интуитивно появляется предпочтение, то психологи рекомендуют доверять интуиции, которая считается проявлением глубинных знаний и опыта, находящихся на уровне подсознания.

При подготовке к тесту не следует просто заучивать, необходимо понять логику изложенного материала. Этому немало способствует составление развернутого плана, таблиц, схем, внимательное изучение исторических карт. Большую помощь оказывают опубликованные сборники тестов, Интернет-тренажеры, позволяющие, во-первых, закрепить знания, во-вторых, приобрести соответствующие психологические навыки саморегуляции и самоконтроля. Именно такие навыки не только повышают эффективность подготовки, позволяют более успешно вести себя во время экзамена, но и вообще способствуют развитию навыков мыслительной работы.

### **Промежуточная аттестация**

По итогам семестра проводится экзамен, дифференцированный зачет и экзамен. При подготовке к сдаче экзамена рекомендуется пользоваться материалами практических занятий и материалами, изученными в ходе текущей самостоятельной работы. Экзамен проводится в устной форме, включает подготовку и ответы обучающегося на теоретические вопросы. К экзамену допускаются студенты, имеющие положительные результаты по защите лабораторных и практических работ.

## 6 ОБРАЗОВАТЕЛЬНЫЕ ТЕХНОЛОГИИ

№ п/п	№ семестра	Виды учебной работы	Образовательные технологии	Всего часов
1	2	3	4	5
1	3	Введение	текущая лекция-визуализация	2
2	3	Основные законы линейных электрических цепей постоянного тока	текущая лекция-визуализация	4
3	3	Методы расчета токов	текущая лекция-визуализация	6
4	3	Способы изображения и параметры синусоидальных электрических величин	текущая лекция-визуализация	2
5	3	Приемники в схемах замещения цепей синусоидального тока	текущая лекция-визуализация	2
6	3	Анализ цепи с последовательным соединением приемников	текущая лекция-визуализация	2
7	3	Анализ цепи с параллельным соединением приемников	текущая лекция-визуализация	2
8	3	Расчет цепей синусоидального тока	текущая лекция-визуализация	2
9	3	Электрические цепи с взаимной индуктивностью	текущая лекция-визуализация	2
10	3	Трехфазные цепи	текущая лекция-визуализация	4
11	3	Расчет трехфазных цепей	текущая лекция-визуализация	6
12	4	Лекция 1. Линейные электрические цепи с источниками периодических негармонических воздействий.	Визуализация.	2
2	4	Лекция 2. Периодические несинусоидальные токи и напряжения. Гармонический ряд в тригонометрической форме.	Визуализация.	2
3	4	Практическое занятие 1. Линейные электрические цепи с источниками периодических негармонических воздействий. Периодические несинусоидальные токи и напряжения. Гармонический ряд в тригонометрической форме.	Постановка и решение задач	2
4	4	Лабораторное занятие 1. Разложение несинусоидальной периодической функции в ряд Фурье.	Визуализация.	2
5	4	Лекция 3. Коэффициенты, характеризующие периодические несинусоидальные функции.	Визуализация.	2
6	4	Лекция 4. Основные сведения о переходных процессах в линейных электрических цепях.	Визуализация.	2
7	4	Практическое занятие 2. Коэффициенты, характеризующие периодические несинусоидальные функции. Основные сведения о переходных процессах в линейных электрических цепях.	Постановка и решение задач	2

8	4	Лекция 5. Математические основы анализа переходных процессов.	Визуализация.	2
9	4	Лекция 6. Классический метод расчета переходных процессов.	Визуализация.	2
10	4	Практическое занятие 3. Математические основы анализа переходных процессов. Классический метод расчета переходных процессов.	Постановка и решение задач	2
11	4	Лекция 7. Переходные процессы в RC цепях при подключении ее к источнику постоянного напряжения и коротком замыкании.	Визуализация.	2
12	4	Лекция 8. Переходные процессы в RC цепях при подключении ее к источнику синусоидального напряжения.	Визуализация.	2
13	4	Практическое занятие 4. Переходные процессы в RC цепях при подключении ее к источнику постоянного и синусоидального напряжения.	Постановка и решение задач	2
14	4	Лабораторное занятие 2. Исследование переходных процессов в линейной RC цепи при $U_{const}$ .	Моделирование, исследование, оформление отчёта	2
15	4	Лабораторное занятие 3. Исследование переходных процессов в линейной RC цепи при $U_{var}$ .	Моделирование, исследование, оформление отчёта	2
16	4	Лекция 9. Переходные процессы в RL цепях при подключении ее к источнику постоянного напряжения и коротком замыкании.	Визуализация.	2
17	4	Лекция 10. Подключение цепи RL к источнику синусоидального напряжения. Синтез цепи с заданными параметрами переходного процесса.	Визуализация.	2
18	4	Практическое занятие 5. Переходные процессы в RL цепях при подключении ее к источнику постоянного, синусоидального напряжения и при коротком замыкании.	Постановка и решение задач	2
19	4	Лабораторное занятие 4. Исследование переходных процессов в линейной RL цепи при $U_{const}$ .	Моделирование, исследование, оформление отчёта	2
20	4	Лабораторное занятие 5. Исследование переходных процессов в линейной RL цепи при $U_{var}$ .	Моделирование, исследование, оформление отчёта	2
21	4	Лекция 11. Общая характеристика переходных процессов в цепях второго порядка. Алгоритм расчета переходных процессов в цепях второго порядка.	Визуализация.	2
22	4	Лекция 12. Переходные процессы в последовательном колебательном контуре при подключении его к источнику постоянного напряжения.	Визуализация.	2
23	4	Практическое занятие 6. Общая характеристика переходных процессов в цепях второго порядка. Алгоритм расчета переходных процессов в цепях второго порядка. Переходные процессы в	Постановка и решение задач	2

		последовательном колебательном контуре при подключении его к источнику постоянного напряжения.		
24	4	Лекция 13. Линейные электрические цепи при импульсных воздействиях.	Визуализация.	2
25	4	Лекция 14. Общие сведения о преобразованиях Лапласа.	Визуализация.	2
26	4	Практическое занятие 7. Линейные электрические цепи при импульсных воздействиях. Общие сведения о преобразованиях Лапласа.	Постановка и решение задач	2
27	4	Лабораторное занятие 6. Исследование переходных и импульсных характеристик электрической цепи.	Моделирование, исследование, оформление отчёта	2
28	4	Лекция 15. Операторный метод расчета переходных процессов.	Визуализация.	2
29	4	Лекция 16. Расчет переходных процессов в цепях первого порядка операторным методом.	Визуализация.	2
30	4	Практическое занятие 8. Операторный метод расчета переходных процессов. Расчет переходных процессов в цепях первого порядка операторным методом.	Постановка и решение задач	2
31	4	Лабораторное занятие 7. Исследование переходных процессов в линейной RL цепи операторным методом.	Моделирование, исследование, оформление отчёта	2
32	4	Лекция 17. Четырехполюсники и многополюсники.	Визуализация.	
33	4	Практическое занятие 9. Четырехполюсники и многополюсники.	Постановка и решение задач	2
34	4	Лабораторное занятие 8. Исследование переходных процессов в линейной RL цепи операторным методом.	Моделирование, исследование, оформление отчёта	2
35	5	Лекция 18. Основные положения теории электромагнитного поля.	Визуализация.	2
36	5	Практическое занятие 10. Основные положения теории электромагнитного поля.	Постановка и решение задач	2
37	5	Лекция 19. Интегральные теоремы.	Визуализация.	2
38	5	Практическое занятие 11. Интегральные теоремы.	Постановка и решение задач	2
39	5	Лабораторное занятие 9. Вычисление поверхностных интегралов.	Моделирование, исследование, оформление отчёта	2
40	5	Лекция 20. Формы записи уравнений Максвелла.	Визуализация.	2
41	5	Практическое занятие 12. Формы записи уравнений Максвелла.	Постановка и решение задач	2
42	5	Лекция 21. Электростатическое поле.	Визуализация.	2
43	5	Практическое занятие 13. Электростатическое поле.	Постановка и решение задач	2
44	5	Лабораторное занятие 10. Вычисление поверхностных интегралов. Исследование	Визуализация.	2

		электростатического поля двухпроводной линии.		
45	5	Лабораторное занятие 11. Исследование электростатического поля двухпроводной линии.	Моделирование, исследование, оформление отчёта	2
46	5	Лекция 22. Теорема Гаусса в дифференциальной форме.	Визуализация.	2
47	5	Практическое занятие 14. Теорема Гаусса в дифференциальной форме.	Постановка и решение задач	2
48	5	Лабораторное занятие 12. Решение задачи Дирихле для уравнения Лапласа методом сеток.	Моделирование, исследование, оформление отчёта	2
49	5	Лекция 23. Решение задач электростатических полей.	Визуализация.	2
50	5	Практическое занятие 15. Решение задач электростатических полей.	Постановка и решение задач	2
51	5	Лабораторное занятие 13. Решение задачи Дирихле для уравнения Лапласа методом сеток. Примеры расчета электростатических полей.	Моделирование, исследование, оформление отчёта	2
52	5	Лабораторное занятие 14. Определение напряженности электрического поля внутри и вне шара радиуса $R$ , заряженного объемной плотностью $\rho$ .	Моделирование, исследование, оформление отчёта	2
53	5	Лекция 24. Расчет электростатического поля с помощью уравнений Лапласа и Пуассона.	Визуализация.	2
54	5	Практическое занятие 16. Расчет электростатического поля с помощью уравнений Лапласа и Пуассона.	Постановка и решение задач	2
55	5	Лабораторное занятие 15. Расчет электростатического поля с помощью уравнений Лапласа и Пуассона.	Моделирование, исследование, оформление отчёта	2
56	5	Лекция 25. Электрическое поле постоянного тока в проводящей среде.	Визуализация.	2
57	5	Практическое занятие 17, 18. Электрическое поле постоянного тока в проводящей среде.	Постановка и решение задач	4
58	5	Лабораторное занятие 16. Применение метода конечных разностей для решения уравнения Лапласа.	Моделирование, исследование, оформление отчёта	2

## 7. УЧЕБНО-МЕТОДИЧЕСКОЕ И ИНФОРМАЦИОННОЕ ОБЕСПЕЧЕНИЕ УЧЕБНОЙ ДИСЦИПЛИНЫ

### 7.1. Перечень основной и дополнительной учебной литературы

#### Методические материалы

1. Теоретические основы электротехники (часть 1). Практикум для обучающихся по направлению 13.03.02 «Электроэнергетика и электротехника» / О.А. Медведева. – Черкесск: БИЦ СевКавГГТА, 2016. –32 с.
2. Теоретические основы электротехники (часть 1). Методические рекомендации по выполнению расчетно-графических работ для обучающихся по направлению 13.03.02 «Электроэнергетика и электротехника» / О.А. Медведева. – Черкесск: БИЦ СевКавГГТА, 2016. –32 с.
3. Теоретические основы электротехники (часть 1). Сборник контрольных работ (заданий) для обучающихся по направлению 13.03.02 «Электроэнергетика и электротехника» / О.А. Медведева – Черкесск: БИЦ СевКавГГТА, 2016. –32 с.
4. Теоретические основы электротехники (часть 1). Методические указания для самостоятельной работы обучающихся по направлению 13.03.02 «Электроэнергетика и электротехника» / О.А. Медведева – Черкесск: БИЦ СевКавГГТА, 2016. –32 с.
5. Теоретические основы электротехники (часть 2). Практикум для обучающихся по направлению 13.03.02 «Электроэнергетика и электротехника» / Н.Х. Эркенов. – Черкесск: БИЦ СевКавГГТА, 2016. –32 с.
6. Теоретические основы электротехники (часть 2). Методические рекомендации по выполнению расчетно-графических работ для обучающихся по направлению 13.03.02 «Электроэнергетика и электротехника» / Н.Х. Эркенов. – Черкесск: БИЦ СевКавГГТА, 2016. –32 с.
7. Теоретические основы электротехники (часть 2). Сборник контрольных работ (заданий) для обучающихся по направлению 13.03.02 «Электроэнергетика и электротехника» / Н.Х. Эркенов – Черкесск: БИЦ СевКавГГТА, 2016. –32 с.
8. Теоретические основы электротехники (часть 2). Методические указания для самостоятельной работы обучающихся по направлению 13.03.02 «Электроэнергетика и электротехника» / Н.Х. Эркенов – Черкесск: БИЦ СевКавГГТА, 2016. –32 с.
9. Теоретические основы электротехники (часть 3). Практикум для обучающихся по направлению 13.03.02 «Электроэнергетика и электротехника» / Н.Х. Эркенов. – Черкесск: БИЦ СевКавГГТА, 2016. –32 с.
10. Теоретические основы электротехники (часть 3). Методические рекомендации по выполнению расчетно-графических работ для обучающихся по направлению 13.03.02 «Электроэнергетика и электротехника» / Н.Х. Эркенов. – Черкесск: БИЦ СевКавГГТА, 2016. –32 с.
11. Теоретические основы электротехники (часть 3). Сборник контрольных работ (заданий) для обучающихся по направлению 13.03.02 «Электроэнергетика и электротехника» / Н.Х. Эркенов – Черкесск: БИЦ СевКавГГТА, 2016. –32 с.
12. Теоретические основы электротехники (часть 3). Методические указания для самостоятельной работы обучающихся по направлению 13.03.02 «Электроэнергетика и электротехника» / Н.Х. Эркенов – Черкесск: БИЦ СевКавГГТА, 2016. –32 с.

#### 7.2. Перечень ресурсов информационно-телекоммуникационной сети «Интернет»

<http://window.edu.ru> - Единое окно доступа к образовательным ресурсам;

<http://fcior.edu.ru> - Федеральный центр информационно-образовательных ресурсов;

<http://elibrary.ru> - Научная электронная библиотека.



### 7.3. Информационные технологии, лицензионное программное обеспечение

Лицензионное программное обеспечение	Реквизиты лицензий/ договоров
Microsoft Azure Dev Tools for Teaching 1. Windows 7, 8, 8.1, 10 2. Visual Studio 2008, 2010, 2013, 2019 5. Visio 2007, 2010, 2013 6. Project 2008, 2010, 2013 7. Access 2007, 2010, 2013 и т. д.	Идентификатор подписчика: 1203743421 Срок действия: 30.06.2022  (продление подписки)
MS Office 2003, 2007, 2010, 2013	Сведения об Open Office: 63143487, 63321452, 64026734, 6416302, 64344172, 64394739, 64468661, 64489816, 64537893, 64563149, 64990070, 65615073 Лицензия бессрочная
Антивирус Dr.Web Desktop Security Suite	Лицензионный сертификат Серийный № 8DVG-V96F-H8S7-NRBC Срок действия: с 20.10.2022 до 22.10.2023
Консультант Плюс	Договор № 272-186/С-23-01 от 20.12.2022 г.
Цифровой образовательный ресурс IPRsmart	Лицензионный договор №10423/23П от 30.06.2023 г. Срок действия: с 01.07.2023 до 01.07.2024
Бесплатное ПО	
Sumatra PDF, 7-Zip	

## 8. МАТЕРИАЛЬНО-ТЕХНИЧЕСКОЕ ОБЕСПЕЧЕНИЕ ДИСЦИПЛИНЫ

### 8.1. Требования к аудиториям (помещениям, местам) для проведения занятий

Код	Наименование специальности, направления подготовки	Наименование дисциплины (модуля), практик в соответствии с учебным планом	Наименование специальных помещений и помещений для самостоятельной работы	Оснащенность специальных помещений и помещений для самостоятельной работы
130302	Электроэнергетика и электротехника направленно-сть (профиль) «Электроснабжение»	Теоретические основы электротехники	Учебная аудитория для проведения занятий лекционного типа Ауд. № 326	Набор демонстрационного оборудования и учебно-наглядных пособий, обеспечивающих тематические иллюстрации: Проектор в комплекте настенный экран с ноутбуком – 1 шт. Специализированная мебель: Доска магнитно-маркерная Brauberg 120*240 см, алюминиевая марка, 231702.- 1 шт. Стол ученический – 18 шт. Стул ученический - 36 шт. Стол преподавателя – 1 шт. Стул мягкий преподавателя – 3 шт. Компьютерный стол угловой преподавателя – 1 шт. Сейф- 1 шт.

			Жалюзи вертикальные-3 шт.
		Учебная аудитория для проведения а, занятий семинарского типа, курсового проектирования (выполнение курсовых работ), групповых и индивидуальных консультаций, текущего контроля и промежуточной аттестации Ауд. № 326	Технические средства обучения, служащие для предоставления учебной информации большой аудитории: Проектор в комплекте настенный экран с ноутбуком – 1 шт. Специализированная мебель: Доска магнитно-маркерная Brauberg 120*240 см, алюминиевая марка,231702.- 1 шт. Стол ученический – 18 шт. Стул ученический - 36 шт. Стол преподавателя –1 шт. Стул мягкий преподавателя –3 шт. Компьютерный стол угловой преподавателя – 1 шт. Сейф- 1 шт. Жалюзи вертикальные-3 шт.
		Лаборатория теоретической и общей электротехники Ауд. № 326	Лабораторное оборудование: Стенд для учебной лаборатории «Теоретические основы электротехники» ТОЭЗМ-С-К.(в комплекте с персональным компьютером, монитор - 2 шт. Комплект учебно-лабораторного оборудования «Теоретические основы электротехники» -1шт. Специализированная мебель: Доска магнитно-маркерная Brauberg 120*240 см, алюминиевая марка,231702.- 1 шт. Стол ученический – 18 шт. Стул ученический - 36 шт. Стол преподавателя –1 шт. Стул мягкий преподавателя –3 шт. Компьютерный стол угловой преподавателя – 1 шт. Сейф- 1 шт. Жалюзи вертикальные-3 шт.

## 8.2. Требования к оборудованию рабочих мест преподавателя и обучающихся

1. Рабочее место преподавателя, оснащенное ноутбуком.
2. Рабочее место обучающегося, оснащенное компьютером с доступом к сети «Интернет», для работы в электронных образовательных средах, а также для работы с электронными учебниками.

## 8.3. Требования к специализированному оборудованию

1- Стенд для учебной лаборатории «Теоретические основы электротехники» ТОЭЗМ-С-К.(в комплекте с персональным компьютером : Процессор intel Celeron G 1610 -2.6Ghz Монитор LSD 18.5. Philips, клавиатура, мышь.)-2 шт.

2- Комплект учебно-лабораторного оборудования «Теоретические основы электротехники»- 1 шт.

Лаборатория «Теоретической и общей электротехники.».

## **9. ОСОБЕННОСТИ РЕАЛИЗАЦИИ ДИСЦИПЛИНЫ ДЛЯ ИНВАЛИДОВ И ЛИЦ С ОГРАНИЧЕННЫМИ ВОЗМОЖНОСТЯМИ ЗДОРОВЬЯ**

Для обеспечения образования инвалидов и обучающихся с ограниченными возможностями здоровья разрабатывается (в случае необходимости) адаптированная образовательная программа, индивидуальный учебный план с учетом особенностей их психофизического развития и состояния здоровья, в частности применяется индивидуальный подход к освоению дисциплины, индивидуальные задания: рефераты, письменные работы и, наоборот, только устные ответы и диалоги, индивидуальные консультации, использование диктофона и других записывающих средств для воспроизведения лекционного и семинарского материала.

В целях обеспечения обучающихся инвалидов и лиц с ограниченными возможностями здоровья комплектуется фонд основной учебной литературой, адаптированной к ограничению электронных образовательных ресурсов, доступ к которым организован в БИЦ Академии. В библиотеке проводятся индивидуальные консультации для данной категории пользователей, оказывается помощь в регистрации и использовании сетевых и локальных электронных образовательных ресурсов, предоставляются места в читальном зале.

**ФОНД ОЦЕНОЧНЫХ СРЕДСТВ**

**ПО ДИСЦИПЛИНЕ**

Теоретические основы электротехники

## Паспорт фонда оценочных средств по дисциплине «Теоретические основы электротехники»

### 1. Компетенции, формируемые в процессе изучения дисциплины

Индекс	Формулировка компетенции
ОПК-4	Способен использовать методы анализа и моделирования электрических цепей и электрических машин
ОПК-6	Способен проводить измерения электрических и неэлектрических величин применительно к объектам профессиональной деятельности

### 2. Этапы формирования компетенции в процессе освоения дисциплины

Основными этапами формирования указанных компетенций при изучении обучающимися дисциплины являются последовательное изучение содержательно связанных между собой разделов (тем) учебных занятий. Изучение каждого раздела (темы) предполагает овладение обучающимися необходимыми компетенциями. Результат аттестации обучающийся на различных этапах формирования компетенций показывает уровень освоения компетенций обучающимися.

Этапность формирования компетенций прямо связана с местом дисциплины в образовательной программе.

Разделы (темы) дисциплины		
	ОПК-4	ОПК-6
Введение	+	
Основные законы линейных электрических цепей постоянного тока	+	+
Методы расчета токов		+
Способы изображения и параметры синусоидальных электрических величин	+	+
Приемники в схемах замещения цепей синусоидального тока	+	+
Анализ цепи с последовательным соединением приемников	+	+
Анализ цепи с параллельным соединением приемников		+
Расчет цепей синусоидального тока	+	+
Электрические цепи с взаимной индуктивностью		+
Трёхфазные цепи	+	+
Расчет трёхфазных цепей		+
Линейные электрические цепи с источниками периодических негармонических воздействий.	+	+
Периодические несинусоидальные токи и напряжения. Гармонический ряд в тригонометрической форме.	+	+
Коэффициенты, характеризующие периодические несинусоидальные функции.	+	+
Основные сведения о переходных процессах в линейных электрических цепях.		+
Математические основы анализа переходных процессов.		+
Классический метод расчета переходных процессов.		
Переходные процессы в RC цепях при подключении ее к источнику постоянного напряжения и коротком замыкании.	+	
Переходные процессы в RC цепях при подключении ее к	+	+

источнику синусоидального напряжения.		
Переходные процессы в RL цепях при подключении ее к источнику постоянного напряжения и коротком замыкании.	+	+
Подключение цепи RL к источнику синусоидального напряжения. Синтез цепи RC с заданными параметрами переходного процесса.	+	+
Общая характеристика переходных процессов в цепях второго порядка. Алгоритм расчета переходных процессов в цепях второго порядка.	+	+
Переходные процессы в последовательном колебательном контуре при подключении его к источнику постоянного напряжения.	+	+
Линейные электрические цепи при импульсных воздействиях.	+	+
Общие сведения о преобразованиях Лапласа.	+	+
Операторный метод расчета переходных процессов.	+	+
Расчет переходных процессов в цепях первого порядка операторным методом.	+	+
Четырехполюсники и многополюсники.	+	+
Основные положения теории электромагнитного поля.	+	+
Интегральные теоремы.	+	+
Формы записи уравнений Максвелла.	+	+
Электростатическое поле.	+	+
Теорема Гаусса в дифференциальной форме.	+	+
Решение задач электростатических полей.	+	+
Расчет электростатического поля с помощью уравнений Лапласа и Пуассона.	+	+
Раздел 25. Электрическое поле постоянного тока в проводящей среде.	+	+

### 3. Показатели, критерии и средства оценивания компетенции, формируемой в процессе изучения дисциплины:

Планируемые результаты обучения (показатели достижения заданного уровня освоения компетенций) Индикаторы достижения компетенции	Критерии оценивания результатов обучения				Средства оценивания результатов обучения	
	неудовлетв	удовлетв	хорошо	отлично	Текущий контроль	Промежуточная аттестация
1	2	3	4	5	6	7
ОПК-4.1 Использует методы анализа и моделирования линейных и нелинейных цепей постоянного и переменного тока	Не использует методы анализа и моделирования линейных и нелинейных цепей постоянного и переменного тока	Посредственные способности использования методы анализа и моделирования линейных и нелинейных цепей постоянного и переменного тока	В целом использует методы анализа и моделирования линейных и нелинейных цепей постоянного и переменного тока. Имеет затруднения в нестандартных ситуациях	Результат использования методы анализа и моделирования линейных и нелинейных цепей постоянного и переменного тока является верным	<b>ОФО:</b> собеседование, тестирование, <b>ЗФО:</b> тестирование	Зачет, экзамен
ОПК-4.2 Использует методы расчета переходных процессов в электрических цепях постоянного и переменного тока	Не использует методы расчета переходных процессов в электрических цепях постоянного и переменного тока	Посредственные способности использования методы расчета переходных процессов в электрических цепях постоянного и переменного тока	В целом использует методы расчета переходных процессов в электрических цепях постоянного и переменного тока. Имеет затруднения в нестандартных ситуациях	Результат использования методы расчета переходных процессов в электрических цепях постоянного и переменного тока является верным	<b>ОФО:</b> собеседование, тестирование, <b>ЗФО:</b> тестирование	Зачет, экзамен
ОПК-4.3 Демонстрирует понимание принципа действия устройств	Не демонстрирует понимание принципа действия устройств	Посредственные способности понимания принципа действия устройств	В целом демонстрирует понимание принципа действия устройств. Имеет затруднения в нестандартных ситуациях	Результат понимания принципа действия устройств является верным	<b>ОФО:</b> собеседование, тестирование, <b>ЗФО:</b> тестирование	Зачет, экзамен
ОПК-6.1 Демонстрирует знание основных методов и средств проведения экспериментальных исследований, систем стандартизации и сертификации.	Не знает основных методов и средств проведения экспериментальных исследований, систем стандартизации и сертификации	Частично знает основные методы и средства проведения экспериментальных исследований, систем стандартизации и сертификации	В целом знает основных методов и средств проведения экспериментальных исследований, систем стандартизации и сертификации	Отлично знает основные методы и средства проведения экспериментальных исследований, систем стандартизации и сертификации	<b>ОФО:</b> собеседование, тестирование, <b>ЗФО:</b> тестирование	Зачет, экзамен
ОПК-6.2. Выбирает средства измерений, проводит измерения электрических и неэлектрических величин	Не умеет выбирать средства измерений, проводит измерения электрических и неэлектрических величин	Частично умеет выбирать средства измерений, проводит измерения электрических и неэлектрических величин	В целом умеет выбирать средства измерений, проводит измерения электрических и неэлектрических величин	Умеет выбирать средства измерений, проводит измерения электрических и неэлектрических величин	<b>ОФО:</b> собеседование, тестирование, <b>ЗФО:</b> тестирование	Зачет, экзамен
ОПК-6.3. Обрабатывает результаты измерений и оценивает их погрешность.	Не умеет обрабатывать результаты измерений и оценивает их погрешность	Частично умеет обрабатывать результаты измерений и оценивает их погрешность	В целом умеет обрабатывать результаты измерений и оценивает их погрешность	Умеет обрабатывать результаты измерений и оценивает их погрешность	<b>ОФО:</b> собеседование, тестирование, <b>ЗФО:</b> тестирование	Зачет, экзамен

#### 4. Комплект контрольно-оценочных средств по дисциплине

№ п/п	Наименование оценочного средства	Краткая характеристика оценочного средства	Представление оценочного средства в ФОС
4	Контрольная работа	Средство проверки умений применять полученные знания для решения задач определенного типа по теме или разделу	Комплект контрольных заданий по вариантам
13	Собеседование	Средство контроля, организованное как специальная беседа преподавателя с обучающимся на темы, связанные с изучаемой дисциплиной, и рассчитанное на выяснение объема знаний, обучающегося по определенному разделу, теме, проблеме и т.п.	Вопросы по темам / разделам дисциплины
15	Тест	Система стандартизированных заданий, позволяющая автоматизировать процедуру измерения уровня знаний и умений обучающегося	Фонд тестовых заданий

#### Вопросы к экзамену (3 семестр ,2 курс)

1. Электрические цепи : классификация, определение, основные свойства. 2. Элементы электрических цепей, их назначение.
3. Источник Э. Д. С. и Источник тока.
4. Основные топографические понятия: узел, ветвь, контур.
5. Закон Ома для участка цепи с ЭДС.
6. Законы Кирхгофа.
7. Применение законов Кирхгофа для расчета сложных цепей.
8. Потенциальная диаграмма.
9. Энергетический баланс в электрических цепях.
10. Метод пропорциональных величин.
11. Метод контурных токов.
12. Особенности применения метода контурных токов для цепи с источником тока.
13. Принцип положения (суперпозиции) и метод положения (суперпозиции).
14. Входные и взаимные проводимости ветвей.  
Входное сопротивление.
15. Теорема взаимности.
16. Теорема компенсации.
17. Эквивалентные замены соединения сопротивлений при параллельном, последовательном, соединении источника и нагрузки звездой и треугольником.
18. Замена нескольких параллельных ветвей, содержащих источники Э. Д. С. и тока, одной эквивалентной..
19. Метод двух узлов.
20. Метод узловых потенциалов.
21. Активный и пассивный двухполюсники.
22. Метод эквивалентного генератора.
23. Передача энергии от активного двухполюсника нагрузке.
24. Передачи энергии по линии передачи.
25. Синусоидальный ток и основные характеризующие его величины.
26. Действующее значение синусоидально изменяющейся величины.
27. Изображение синусоидальных величин комплексными числами и векторами.
28. Векторная диаграмма, использование векторных диаграмм.
29. Мгновенная мощность в цепи синусоидального тока.



30. Синусоидальный ток в активном сопротивлении.
31. Синусоидальный ток в индуктивном сопротивлении.
32. Синусоидальный ток в емкостном сопротивлении.
33. Комплексное сопротивление.
34. Комплексная проводимость.
35. Основы символического метода расчета цепей синусоидального тока.
36. Законы Кирхгофа в символической форме.
37. Применение методов расчета цепей постоянного тока к расчету цепей синусоидального тока.
38. Применение векторных диаграмм для анализа цепей синусоидального тока.
39. Изображение разности потенциалов на комплексной плоскости.
40. Активная, реактивная и полная мощности.
41. Баланс мощностей в цепи синусоидального тока.
42. Измерить мощности ваттметром.
43. Двухполюсник в цепи синусоидального тока.
44. Резонансный режим работы двухполюсников.
45. Резонанс токов.
46. Компенсация сдвигов фаз.
47. Резонанс напряжений.
48. Расчет электрических цепей при наличии в них магнитно-связанных катушек.
49. Последовательное соединение двух магнитно-связанных катушек. 50. Определение взаимной индуктивности опытным путем.
51. Принцип действия трехфазного генератора.
52. Соединение потребителей звездой с нейтралью.
53. Соединение потребителей треугольником.
54. Соединение потребителей звездой без нейтрали.
55. Активная, реактивная и полная мощности трехфазной системы. 56. Измерение активной мощности в трехфазной системе.

### **Вопросы к зачету (4 семестр, 2 курс)**

#### **Электрические цепи периодических несинусоидальных напряжений и токов.**

- 1 Несинусоидальные ЭДС, напряжения и токи. Разложение периодической несинусоидальной функции в тригонометрический ряд.
- 2 Максимальные, действующие и средние значения несинусоидальных периодических ЭДС, напряжений, токов.
- 3 Коэффициенты, характеризующие форму несинусоидальных периодических кривых.
- 4 Расчет цепей с несинусоидальными периодическими ЭДС, напряжениями и токами.

#### **Переходные процессы в линейных электрических цепях и методы их расчета.**

- 5 Классический метод расчета переходных процессов в электрических цепях с сосредоточенными параметрами.
- 6 Возникновение переходных процессов и законы коммутации
7. Переходный, принужденный и свободный режим
8. Составление уравнений для свободных составляющих токов и напряжений, их алгебраизация. Составление характеристического уравнения.
- 9 Подключение цепи  $r, L$  к источнику постоянного напряжения.  
Короткое замыкание цепи  $r, L$ .
- 10 Подключение цепи  $r, L$  к источнику синусоидального напряжения.
- 11 Включение цепи  $r, C$  на постоянное напряжение.
- 12 Включение цепи  $r, C$  к источнику синусоидального напряжения.
13. Постоянная времени переходного процесса и её физический смысл.
- 14 Определение постоянных интегрирования при анализе переходных процессов
15. Переходные процессы в неразветвленной цепи  $r, L, C$  при включении к источнику постоянного напряжения.
16. Переходные процессы в цепи  $r, L, c$  при подключении к источнику синусоидального напряжения.

17. Классический метод расчёта переходных процессов. Включение цепи RLC, случай  $\delta > \omega_0$ .
18. Классический метод расчёта переходных процессов. Включение цепи RLC, случай  $\delta < \omega_0$ .
19. Суть операторного метода расчета переходного процесса.
20. Изображения по Лапласу постоянной величины, показательной функции, производной, интеграла
21. Закон Ома в операторной форме. Привести пример
22. Лапласовы изображения простейших функций. Лапласовы изображения производной и интеграла функции. Теорема разложения
23. Первый и второй законы Кирхгофа в операторной форме
24. Применение формулы разложения для перехода от изображений тока или напряжения по Лапласу к их оригиналам
25. Операторный метод расчета переходного процесса в цепи, содержащей индуктивность, выражение  $I_L(p)$
26. Операторный метод расчета переходного процесса в цепи, содержащей емкость. Выражение  $U_C(p)$
27. Правила составления операторной схемы замещения при расчете переходного процесса
28. Применение законов Кирхгофа при расчете переходного процесса на базе операторной схемы замещения

### Вопросы к экзамену (5 семестр, 3 курс)

#### Электростатическое поле.

1. Элементы векторной алгебры: скалярные и векторные произведения
2. Векторный элемент площади, поток вектора через элемент поверхности.
3. Поток вектора через заданную конечную поверхность.
4. Электростатическое поле. Напряженность и потенциал электростатического поля.
5. Интегральная и дифференциальная форма теоремы Гаусса.
6. Операции с оператором набла- $\nabla$ .
7. Производные полей – градиент. Векторный оператор.
8. Теорема Гаусса в интегральной форме
9. Теоремы:  $\text{rot } \vec{A} = 0$  и  $\text{div } \vec{A} = 0$ .
10. Теорема Гаусса в дифференциальной форме.
11. Уравнения Лапласа и Пуассона. Численное их решение
12. Метод зеркальных изображений
13. Поле заряженной оси
14. Поле двух параллельных заряженных осей
15. Поле заряженной оси, расположенной вблизи границы раздела двух диэлектриков.
16. Циркуляция векторного поля. Работа векторного поля по замкнутой кривой.

#### Частные виды электромагнитного поля.

17. Виды плотности тока.
18. Понятие о градиенте, дивергенции и роторе.
19. Закон полного тока первое уравнение Максвелла.
20. Закон Ома. I и II законы Кирхгофа в дифференциальной форме.
21. Основной закон магнитного поля--закон полного тока.
22. Закон электромагнитной индукции--второе уравнение Максвелла

#### Критерии оценки:

Оценка «отлично» выставляется за глубокое знание предусмотренного программой материала, содержащегося в основных и дополнительных рекомендованных литературных источниках, за умение анализировать изучаемые явления в их взаимосвязи и диалектическом развитии, применять теоретические положения.

Оценка «хорошо» - за твердое знание основного (программного) материала, включая расчеты (при необходимости), за грамотные, без существенных неточностей ответы на поставленные вопросы, за умение применять теоретические положения.

Оценка «удовлетворительно» - за общее знание только основного материала, за ответы, содержащие неточности или слабо аргументированные, с нарушением последовательности изложения материала, за слабое применение теоретических положений.

Оценка «неудовлетворительно» - за незнание значительной части программного материала, за существенные ошибки в ответах на вопросы, за неумение ориентироваться в основных понятиях дисциплины.

## **5. Методические материалы, определяющие процедуры оценивания компетенции**

### **5.1.Критерии оценивания качества устного ответа**

Критерии оценивания:

Оценка «отлично» выставляется за глубокое знание предусмотренного программой материала, содержащегося в основных и дополнительных рекомендованных литературных источниках, за умение анализировать изучаемые явления в их взаимосвязи и диалектическом развитии, применять теоретические положения.

Оценка «хорошо» - за твердое знание основного (программного) материала, включая расчеты (при необходимости), за грамотные, без существенных неточностей ответы на поставленные вопросы, за умение применять теоретические положения.

Оценка «удовлетворительно» - за общее знание только основного материала, за ответы, содержащие неточности или слабо аргументированные, с нарушением последовательности изложения материала, за слабое применение теоретических положений.

Оценка «неудовлетворительно» - за незнание значительной части программного материала, за существенные ошибки в ответах на вопросы, за неумение ориентироваться в основных понятиях дисциплины.

### **5.2.Критерии оценивания тестирования**

При тестировании все верные ответы берутся за 100 %.

90% - 100% отлично

75% -90% хорошо

50% - 75% удовлетворительно

менее 50 % неудовлетворительно

### **5.3.Критерии оценивания результатов освоения дисциплины**

Критерии оценивания:

Оценка «отлично» выставляется за глубокое знание предусмотренного программой материала, содержащегося в основных и дополнительных рекомендованных литературных источниках, за умение анализировать изучаемые явления в их взаимосвязи и диалектическом развитии, применять теоретические положения.

Оценка «хорошо» - за твердое знание основного (программного) материала, включая расчеты (при необходимости), за грамотные, без существенных неточностей ответы на поставленные вопросы, за умение применять теоретические положения.

Оценка «удовлетворительно» - за общее знание только основного материала, за ответы, содержащие неточности или слабо аргументированные, с нарушением последовательности изложения материала, за слабое применение теоретических положений.

Оценка «неудовлетворительно» - за незнание значительной части программного материала, за существенные ошибки в ответах на вопросы, за неумение ориентироваться в основных понятиях дисциплины.

**Средства оценивания компетенций, формируемых в процессе изучения дисциплины.**

№ п/п	Контролируемые разделы (темы) дисциплины	Код контролируемой компетенции (или ее части)	Наименование оценочного средства
1	Раздел 1. Линейные электрические цепи с источниками периодических негармонических воздействий.	ОПК-4, ОПК-6	Контрольные вопросы, тесты
2	Раздел 2. Периодические несинусоидальные токи и напряжения. Гармонический ряд в тригонометрической форме.	ОПК-4 ОПК-6	Контрольные вопросы, тесты
3	Раздел 3. Коэффициенты, характеризующие периодические несинусоидальные функции.	ОПК-4, ПК-6	Контрольные вопросы, тесты
4	Раздел 4. Основные сведения о переходных процессах в линейных электрических цепях.	ОПК-4	Контрольные вопросы, тесты
5	Раздел 5. Математические основы анализа переходных процессов.	ОПК-4	Контрольные вопросы, тесты
6	Раздел 6. Классический метод расчета переходных процессов.	ОПК-4, ОПК-6	Контрольные вопросы, тесты
7	Раздел 7. Переходные процессы в RC цепях при подключении ее к источнику постоянного напряжения и коротком замыкании.	ОПК-4, ПК-6	Контрольные вопросы, тесты
8	Раздел 8. Переходные процессы в RC цепях при подключении ее к источнику синусоидального напряжения.	ОПК-4, ОПК-6	Контрольные вопросы, тесты
9	Раздел 9. Переходные процессы в RL цепях при подключении ее к источнику постоянного напряжения и коротком замыкании.	ОПК-4, ОПК-6	Контрольные вопросы, тесты
10	Раздел 10. Подключение цепи RL к источнику синусоидального напряжения. Синтез цепи RC с заданными параметрами переходного процесса.	ОПК-4, ОПК-6	Контрольные вопросы, тесты
11	Раздел 11. Общая характеристика переходных процессов в цепях второго порядка. Алгоритм расчета переходных процессов в цепях второго порядка.	ОПК-4	Контрольные вопросы, тесты
12	Раздел 12. Переходные процессы в последовательном	ОПК-6	Контрольные вопросы, тесты

	колебательном контуре при подключении его к источнику постоянного напряжения.		
13	Раздел 13. Линейные электрические цепи при импульсных воздействиях.	ОПК-4, ОПК-6	Контрольные вопросы, тесты
14	Раздел 14. Общие сведения о преобразованиях Лапласа.	ОПК-4, ОПК-6	Контрольные вопросы, тесты
15	Раздел 15. Операторный метод расчета переходных процессов.	ОПК-2, ОПК-3,	Контрольные вопросы, тесты
16	Раздел 16. Расчет переходных процессов в цепях первого порядка операторным методом.	ОПК-2, ОПК-3	Контрольные вопросы, тесты
17	Раздел 17. Четырехполосники и многополосники.	ОПК-2, ОПК-3	Контрольные вопросы, тесты
18	Раздел 18. Основные положения теории электромагнитного поля.	ОПК-2, ОПК-3	Контрольные вопросы, тесты
19	Раздел 19. Интегральные теоремы.	ОПК-2, ОПК-3	Контрольные вопросы, тесты
20	Раздел 20. Формы записи уравнений Максвелла.	ОПК-2, ОПК-3	Контрольные вопросы, тесты
21	Раздел 21. Электростатическое поле.	ОПК-2, ОПК-3	Контрольные вопросы, тесты
22	Раздел 22. Теорема Гаусса в дифференциальной форме.	ОПК-2, ОПК-3	Контрольные вопросы, тесты
23	Раздел 23. Решение задач электростатических полей.	ОПК-2, ОПК-3	Контрольные вопросы, тесты
24	Раздел 24. Расчет электростатического поля с помощью уравнений Лапласа и Пуассона.	ОПК-2, ОПК-3,	Контрольные вопросы, тесты
25	Раздел 25. Электрическое поле постоянного тока в проводящей среде.	ОПК-2, ОПК-3,	Контрольные вопросы, тесты
26	Все разделы	ОПК-2, ОПК-3,	Тест
27	Все разделы	ОПК-2, ОПК-3,	Экзамен, зачет

**Вопросы для экзамена**  
по дисциплине

**Теоретические основы электротехники**

**Раздел 1 Теория вероятностей в электроэнергетике**

**Тема 1. Методы теории вероятностей в задачах электроэнергетики.**

- 1 Случайные события в электроэнергетике.
- 2 Математическое ожидание.
- 3 Дисперсия случайной величины.
- 4 Стандартное отклонение случайных величин.

**Тема 2. Функции распределения случайных величин.**

- 1 Биномиальное распределение.
- 2 Гипергеометрическое распределение.
- 3 Распределение Пуассона.
- 4 Равномерное распределение.
- 5 Нормальное распределение (распределение Гаусса).

6 Экспоненциальное распределение.

**Тема 3. Определение численных характеристик случайных величин.**

- 1 Статистический анализ случайных величин.
- 2 Статистическое определение среднего.
- 3 Статистическое определение дисперсии.
- 4 Статистическое определение стандартного отклонения случайных величин.

**Тема 4 Определение оптимального резерва мощности в энергосистеме.**

- 1 Дефицит мощности.
- 2 Математическое ожидание недоотпуска электроэнергии.
- 3 Определение ущерба при отсутствии резерва.

**Тема 5 Некоторые сведения о случайных процессах.**

- 1 Математическая модель процесса со случайными отклонениями.
- 2 Изменения располагаемой мощности и энергии гидростанций.
- 3 Изменения суммарного спроса мощности и энергии в энергосистемах.
- 4 Потоки однородных событий в электроэнергетике.

**Тема 6 Корреляционная функция случайного процесса.**

- 1 Сечение случайного процесса.
- 2 Реализация случайного процесса.
- 3 Корреляционная связь.
- 4 Корреляционная функция процесса.
- 5 Дисперсия для сечения.
- 6 Коэффициент корреляции.

**Раздел 2 Приближение функций в электроэнергетических задачах**

**Тема 1 Методы приближения функций.**

- 1 Функциональные и нефункциональные зависимости.
- 2 Способы задания функций.
- 3 Методы вычисления функций.
- 4 Методы приближения функций в электроэнергетике.

**Тема 2 Методы интерполяции.**

- 1 Интерполирование функции.
- 2 Узлы интерполяции.
- 3 Интерполирующая функция.
- 4 Параболическая интерполяция.
- 5 Точечная интерполяция.
- 6 Интерполяционный полином Лагранжа.
- 7 Интерполяционный полином Ньютона.
- 8 Порядок интерполяционного полинома.
- 9 Погрешность интерполирования.

**Тема 3 Методы аппроксимации**

- 1 Аппроксимация функций.
- 2 Аппроксимирующая функция.
- 3 Отклонения в узлах.
- 4 Критерий точности аппроксимации.

**Тема 4 Методы анализа эмпирических функций**

- 1 Определение максимума, минимума и корней эмпирических функций.
- 2 Дифференцирование и интегрирование эмпирических функций.
- 3 Технология метода «наименьших квадратов».

**Раздел 3 Методы оптимизации систем электро- и энергоснабжения**

**Тема 1 Математическая модель задачи планирования производства**

- 1 Общая задача оптимального распределения ограниченных ресурсов.
- 2 Технологическая матрица.
- 3 Математическое программирование.
- 4 Симплекс-метод.

**Тема 2 Линейная транспортная задача**

- 1 Особенности структуры системы ограничений.

2 Транспортная матрица и матрица издержек.

3 Транспортные модели в электроэнергетике.

**Тема 3 Метод потенциалов**

1 Свободные и базисные переменные.

2 Потенциалы линейной модели.

3 Задача о назначениях.

4 Алгоритм решения транспортной задачи.

5 Методы теории графов для транспортной задачи.

**Критерии оценки:**

- оценка «отлично» выставляется обучающемуся, если он показал полноту знаний практического контролируемого материала, навык решения типовых задач, умение ясно, четко, логично и грамотно излагать собственные размышления, делать умозаключения и выводы;

- оценка «хорошо» выставляется обучающемуся, если он показал полноту знаний практического контролируемого материала, навык решения типовых задач;

- оценка «удовлетворительно» выставляется обучающемуся, если он показал неполноту знаний, но при этом решил типовую задачу;

- оценка «неудовлетворительно» выставляется обучающемуся, если он показал отсутствие знаний по теме.

**Образец экзаменационного билета для промежуточной аттестации**

СЕВЕРО-КАВКАЗСКАЯ ГОСУДАРСТВЕННАЯ АКАДЕМИЯ

КАФЕДРА ЭЛЕКТРОСНАБЖЕНИЯ

20 - 20 учебный год

Экзаменационный билет № 1

по дисциплине «Теоретические основы электротехники»

для обучающихся направления подготовки 13.03.02 Электроэнергетика и электротехника

направленность(профиль) «Электроснабжение»

**ВОПРОСЫ**

1. Основные законы электротехники.
2. Метод контурных токов, метод узловых потенциалов. Объяснить алгоритм решения.
3. Задача

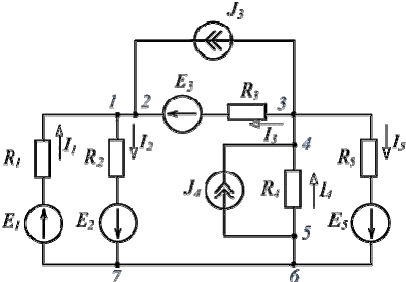
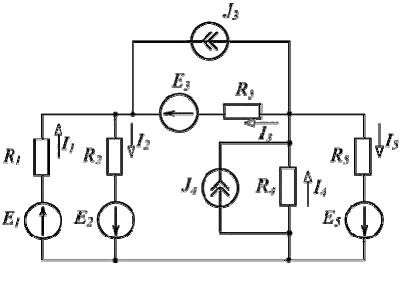
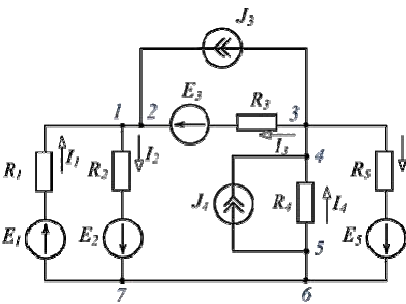
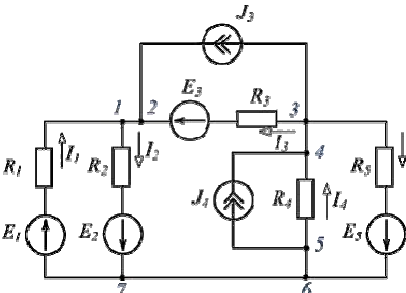
Зав. кафедрой «Электроснабжение» \_\_\_\_\_


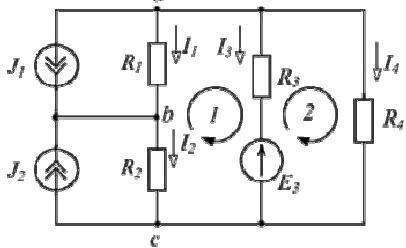
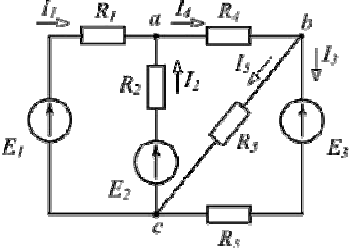
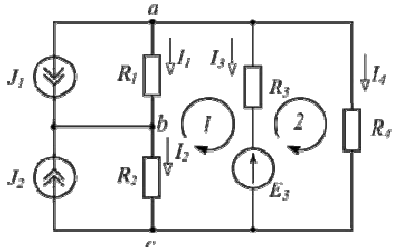
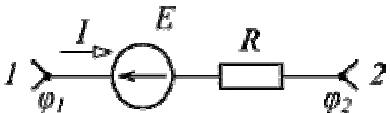
**Комплект тестов для текущей аттестации**  
по дисциплине Теоретические основы электротехники

№ п/п	Вопросы	Ответы	Компетенции
1	Что представляет собой электрическая цепь?	<p>1. Электрическая цепь – совокупность элементов, через которые замыкается электрический ток.</p> <p>2. Электрическая цепь – совокупность элементов, через которые не проходит электрический ток.</p> <p>3. Электрическая цепь – совокупность элементов, которые являются преградой для замыкания электрического тока.</p>	ОПК-4
2	Как можно представить электрическую цепь?	<p>1. Любую электрическую цепь можно представить в виде источника, потребителя и линии, соединяющей источник и потребитель электрического тока.</p> <p>2. Не любую электрическую цепь можно представить в виде источника, потребителя и линии, соединяющей источник и потребитель электрического тока.</p> <p>3. Не любую электрическую цепь можно представить в виде источника, потребителя и электромагнитного поля соединяющей источник и потребитель электрического тока.</p>	ОПК-4
3	Как звучит закон Ома?	_____	ОПК-4
4	Как звучит первый закон Кирхгофа?	<p>1. Сумма токов, подходящих к узлу и сумма токов, отходящих от него равна нулю.</p> <p>2. Алгебраическая сумма токов ветвей, сходящихся в каждом узле любой цепи равна нулю. При этом направленный к узлу ток принято считать положительным, а направленный от узла – отрицательным.</p> <p>3. Сумма токов, подходящих к узлу и сумма токов, отходящих от него равна единице.</p>	ОПК-4
5	Как звучит второй закон Кирхгофа?	<p>1. В любом рассматриваемом контуре алгебраическая сумма ЭДС равняется единице.</p> <p>2. Алгебраическая сумма падений напряжений в замкнутом контуре</p>	ОПК-4

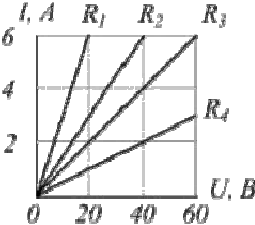
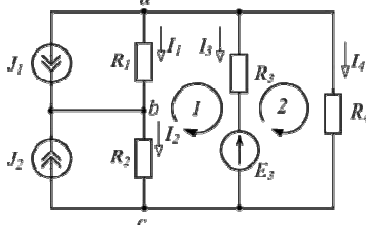
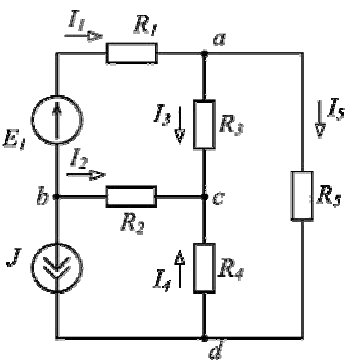
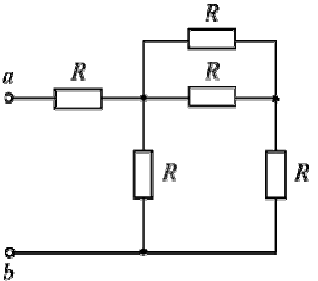


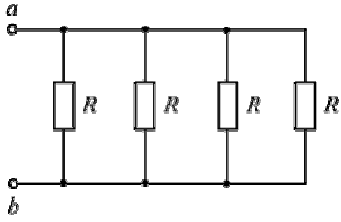
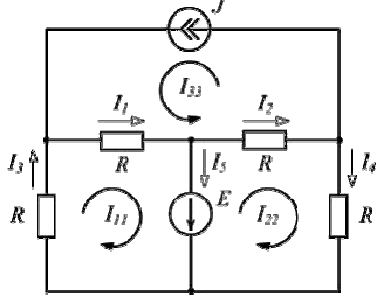
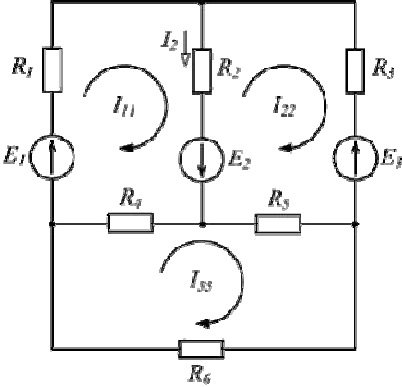
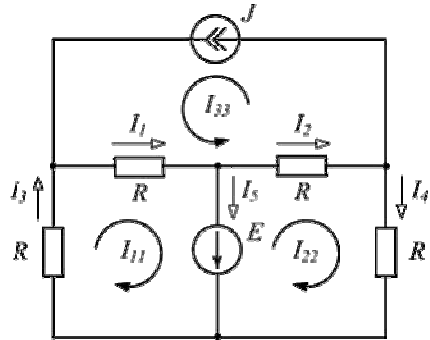
		равна сумме действующих ЭДС в этом контуре. Если в контуре нет источников электродвижущей силы, то суммарное падение напряжений равно нулю. 3. В любом рассматриваемом контуре алгебраическая сумма ЭДС не равняется сумме падений напряжения в этом контуре.	
6	Если при последовательном соединении двух одинаковых резисторов эквивалентное сопротивление равно 20 Ом, то при параллельном соединении этих же резисторов эквивалентное сопротивление будет равно ____ Ом.	_____	ОПК-4
7	Одинаково ли напряжение во всех точках электрической цепи, состоящей из трех последовательных сопротивлений?	1. Напряжения и на каждом из резисторов различны. На основании второго закона Кирхгофа можно записать: $U = U_1 + U_2 + U_3$ . 2. Напряжения и на каждом из резисторов одинаковы. На основании второго закона Кирхгофа можно записать: $U = U_1 = U_2 = U_3$ . 3. Напряжения и на двух из резисторов одинаковы, а на третьем – сумма первых двух. На основании второго закона Кирхгофа можно записать: $U_1 + U_2 = U_3$ .	ОПК-4, ОПК-6
8	Одинаков ли ток во всех точках электрической цепи, проходящий по трем последовательным сопротивлениям?	1. Ток протекающий по каждому из резисторов – разный. 2. Ток протекающий по каждому из резисторов – одинаков. 3. Ток протекающий по двум из резисторов одинаковый, а по третьему - разный.	ОПК-4, ОПК-6
9	Как определить общее сопротивление трех резисторов, соединенных последовательно?	1. $R = R_1 + R_2 + R_3$ 2. $R = R_1 - R_2 + R_3$ 3. $R = R_1 + R_2 + R_3$	ОПК-4, ОПК-6
10	Как определить общее сопротивление трех резисторов, соединенных параллельно?	1. $R = R_1 + R_2 + R_3$ 2. $R = R_1 + R_2 + R_3$ 3. $R = 1 / (1/R_1 + 1/R_2 + 1/R_3)$	ОПК-4, ОПК-6
11	Одинаков ли ток во всех точках электрической цепи, проходящий по трем параллельным сопротивлениям?	1. Ток протекающий по каждому из резисторов – одинаков. 2. Ток протекающий по каждому из резисторов – разный. 3. Ток протекающий по двум из резисторов одинаковый, а по третьему - разный.	ОПК-4, ОПК-6
12	Одинаково ли напряжение во всех точках электрической цепи, состоящей из трех параллельных сопротивлений?	1. Напряжения и на каждом из резисторов различны. На основании второго закона	ОПК-4,

		<p>Кирхгофа можно записать: <math>U = U_1 + U_2 + U_3</math>.</p> <p>2. Напряжения и на каждом из резисторов одинаковы. На основании второго закона Кирхгофа можно записать: <math>U = U_1 = U_2 = U_3</math>.</p> <p>3. Напряжения и на двух из резисторов одинаковы, а на третьем – сумма первых двух. На основании второго закона Кирхгофа можно записать: <math>U_1 + U_2 = U_3</math>.</p>	ОПК-6
13	<p>Изображенная схема имеет _____ потенциальных узла (-ов).</p> 	<p>Ответ: _____</p> <p>_____</p>	ОПК-4, ОПК-6
14	<p>Изображенная схема содержит _____ ветви (ветвей).</p> 	<p>Ответ: _____</p> <p>_____</p>	ОПК-6
15	<p>Не является контуром (см. рисунок) путь ...</p> 	<ol style="list-style-type: none"> <li>1. 1 – R<sub>1</sub> – E<sub>1</sub> – 7</li> <li>2. 1 – R<sub>1</sub> – E<sub>1</sub> – E<sub>2</sub> – R<sub>2</sub> – 1</li> <li>3. 2 – E<sub>3</sub> – R<sub>3</sub> – J<sub>3</sub> – 2</li> <li>4. 5 – J<sub>4</sub> – 4 – R<sub>4</sub> – 5</li> </ol>	ОПК-4, ОПК-6
16	<p>Ветвью является участок изображенной цепи ...</p> 	<ol style="list-style-type: none"> <li>1. 1 – R<sub>2</sub> – E<sub>2</sub> – 7</li> <li>2. R<sub>1</sub> – 1 – R<sub>2</sub> – E<sub>2</sub></li> <li>3. E<sub>1</sub> – R<sub>1</sub> – E<sub>3</sub> – R<sub>3</sub></li> <li>4. 5 – J<sub>4</sub> – 4 – R<sub>4</sub></li> </ol>	ОПК-4, ОПК-6
17	<p>На рисунке приведено условное обозначение</p>	<p>Ответ: _____</p>	

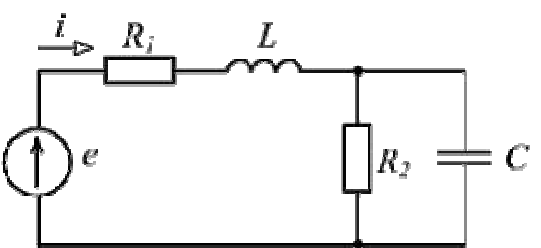
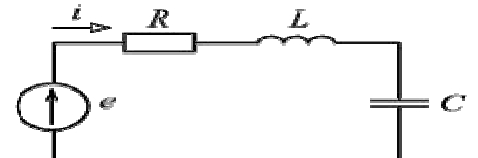
	идеального ... 	_____	ОПК-4, ОПК-6
18	В уравнениях Кирхгофа для изображенной схемы: 1) $I_1 + I_3 + I_4 = -J_1$ ; 2) $I_2 + I_3 + I_4 = J_1$ ; 3) $R_3 I_3 + R_4 I_4 = E_3$ ; 4) $-R_1 I_1 - R_2 I_2 + R_3 I_3 = -E_3$ неверным является уравнение ... 	Ответ: _____ —	ОПК-4, ОПК-6
19	Для одного из контуров схемы справедливо уравнение ... 	1. $R_3 I_3 - R_5 I_5 = -E_3$ 2. $R_2 I_2 + R_4 I_4 + R_5 I_5 = 0$ 3. $R_1 I_1 + R_2 I_2 = E_1 - E_2$ 4. $R_1 I_1 + R_2 I_2 - R_4 I_4 = 0$	ОПК-4, ОПК-6
20	В контуре 1 изображенной схемы ... 	1 $-R_1 I_1 - R_2 I_2 + R_3 I_3 = -E_3$ 2 $R_1 I_1 - R_2 I_2 + R_3 I_3 = -E_3$ 3 $-R_1 I_1 + R_2 I_2 + R_3 I_3 = E_3$ 4 $R_1 I_1 + R_2 I_2 + R_3 I_3 = E_3$	ОПК-4, ОПК-6
21	Если разность потенциалов на участке электрической цепи $\varphi_1 - \varphi_2 = 50 \text{ В}$ , ЭДС $E = 30 \text{ В}$ , сопротивление $R = 10 \text{ Ом}$ , то ток $I$ равен _____ А. 	Ответ: _____ _____	ОПК-4, ОПК-6
22	Для приведенной схемы можно составить _____ независимых уравнений по первому закону Кирхгофа и _____ независимых уравнений по второму закону Кирхгофа.	Ответ: _____	ОПК-4, ОПК-6

23	<p>Для приведенной схемы по первому закону Кирхгофа верно составлено уравнение ...</p>	<ol style="list-style-type: none"> <li>1. <math>I_1 + I_2 = -J</math></li> <li>2. <math>I_1 + I_3 - I_2 = 0</math></li> <li>3. <math>R_2 I_2 - R_4 I_4 = 0</math></li> <li>4. <math>I_1 + I_3 + I_5 = 0</math></li> </ol>	ОПК-4, ОПК-6
24	<p>Для приведенной схемы по второму закону Кирхгофа верно составлено уравнение ...</p>	<ol style="list-style-type: none"> <li>1. <math>R_1 I_1 - R_2 I_2 + R_3 I_3 = E_1</math></li> <li>2. <math>R_3 I_3 + R_4 I_4 + R_5 I_5 = 0</math></li> <li>3. <math>R_2 I_2 - R_4 I_4 = -J</math></li> <li>4. <math>E_1 I_1 = R_1 I_1^2 + R_2 I_2^2 + R_3 I_3^2 + R_4 I_4^2 + R_5 I_5^2</math></li> </ol>	ОПК-4, ОПК-6
25	<p>Если <math>I_2 = 3\text{ A}</math>, <math>I_4 = 7\text{ A}</math>, то ток <math>I_1</math> равен _____ А.</p>	<p>Ответ: _____</p> <p>_____</p>	ОПК-4, ОПК-6
26	<p>На рисунке приведены зависимости тока через резисторы от напряжения на них. Сопротивление <b>20 Ом</b> имеет резистор ...</p>	<ol style="list-style-type: none"> <li>1. <math>R_4</math></li> <li>2. <math>R_1</math></li> <li>3. <math>R_2</math></li> <li>4. <math>R_3</math></li> </ol>	ОПК-4, ОПК-6

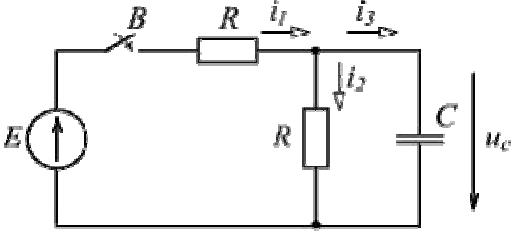
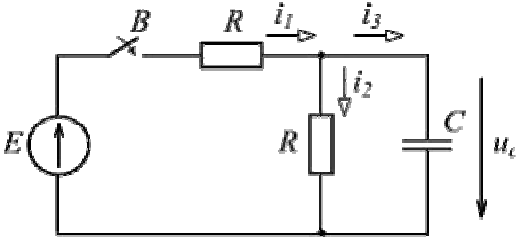
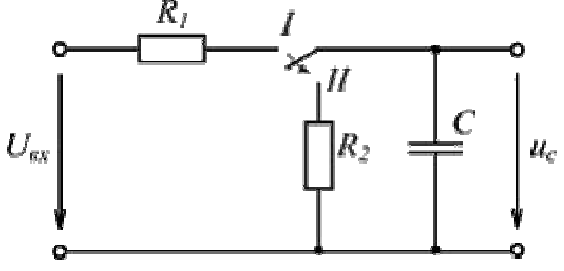
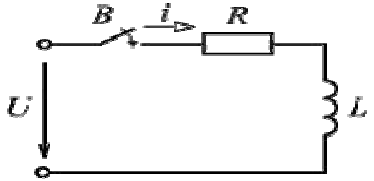
	 <p>Ответы:</p>		
27	<p>По первому закону Кирхгофа в узле с изображенной схемы ...</p> 	<ol style="list-style-type: none"> <li>1. <math>I_2 + I_3 + I_4 = J_2</math></li> <li>2. <math>I_2 + I_3 + I_4 = -J_2</math></li> <li>3. <math>I_2 - I_3 + I_4 = -J_2</math></li> <li>4. <math>I_2 - I_3 - I_4 = J_2</math></li> </ol>	ОПК-4, ОПК-6
28	<p>В изображенной схеме, если <math>I_2 = 2 \text{ A}</math>, <math>I_3 = 5 \text{ A}</math>, то ток <math>I_4</math> равен ____ А.</p> 	<p>Ответ: _____</p> <p>_____</p>	ОПК-4, ОПК-6
29	<p>Если при последовательном соединении двух одинаковых резисторов эквивалентное сопротивление равно <math>20 \text{ Ом}</math>, то при параллельном соединении этих же резисторов эквивалентное сопротивление будет равно ____ Ом.</p> <p>Ответы:</p>	<p>Ответ: _____</p> <p>_____</p>	ОПК-4, ОПК-6
30	<p>При <math>R = 5 \text{ Ом}</math> входное сопротивление <math>R_{вх}</math> равно ____ Ом.</p> 	<ol style="list-style-type: none"> <li>1. 8</li> <li>2. 5</li> <li>3. 25</li> <li>4. 15</li> </ol>	ОПК-4, ОПК-6
31	<p>Если входное сопротивление цепи</p>	<ol style="list-style-type: none"> <li>1. 80</li> <li>2. 5</li> </ol>	

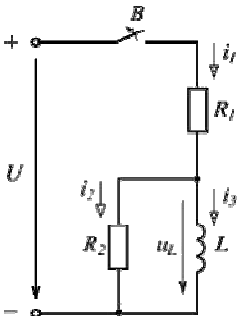
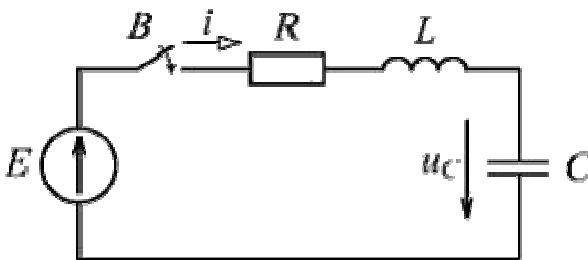
	<p><math>R_{\text{общ}} = 20 \text{ кОм}</math>, то сопротивление <math>R</math> каждого резистора равно ____ кОм.</p> 	<p>3. 20 4. 40</p>	<p>ОПК-4, ОПК-6</p>
<p>32</p>	<p>По методу контурных токов составьте уравнения для контурных токов ...</p> 	<p>_____</p> <p>_____</p>	<p>ОПК-4, ОПК-6</p>
<p>33</p>	<p>Если контурный ток <math>I_{11} = 3 \text{ А}</math>, ток в ветви <math>I_2 = 5 \text{ А}</math>, то контурный ток <math>I_{22}</math> равен ____ А.</p> 	<p>Ответ: _____</p> <p>_____</p>	<p>ОПК-4, ОПК-6</p>
<p>34</p>	<p>Для цепи, схема которой изображена на рисунке, верно составлено уравнение ...</p> 	<ol style="list-style-type: none"> <li>1. <math>I_3 = I_{11} - I_{22}</math></li> <li>2. <math>I_1 = I_{11} - J</math></li> <li>3. <math>I_4 = -I_{22}</math></li> <li>4. <math>I_2 = I_{22} - J</math></li> </ol>	<p>ОПК-4, ОПК-6</p>
<p>35</p>	<p>По методу контурных токов верно составлено уравнение ...</p>	<ol style="list-style-type: none"> <li>1. <math>(R_4 + R_5 + R_6)I_{33} - R_4I_{11} - R_5I_{22} = 0</math></li> <li>2. <math>(R_1 + R_2 + R_4)I_{11} + R_2I_{22} + R_4I_{33} = E_1</math></li> <li>3.</li> </ol>	

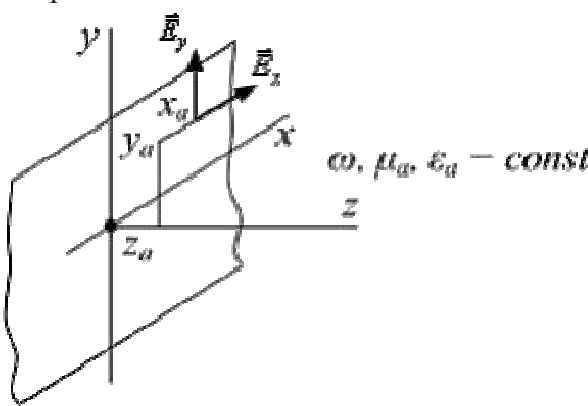
		$-R_2 I_{11} + (R_2 + R_3 + R_5) I_{22} - R_5 I_{33} = 4.$ $-R_4 I_{11} + R_3 I_{22} + (R_4 + R_3 + R_6) I_{33}$	ОПК-4, ОПК-6
36	<p>Какими различиями обладает постоянный ток и переменный?</p>	<ol style="list-style-type: none"> <li>1. Напряжением и током.</li> <li>2. Мощностью и сопротивлением.</li> <li>3. Фазой и частотой</li> </ol>	ОПК-4, ОПК-6
37	<p>Какими величинами обладает переменный ток?</p>	<ol style="list-style-type: none"> <li>1. Мгновенное значение, амплитудное значение, действующее значение.</li> <li>2. Начальная фаза, среднее значение.</li> <li>3. Все перечисленные</li> </ol>	ОПК-4, ОПК-6
38	<p>Как переменный ток и напряжение ведут себя на резисторе?</p>	<ol style="list-style-type: none"> <li>1. Ток и напряжение в резистивном элементе совпадают по фазе (изменяются синфазно).</li> <li>2. Ток и напряжение в резистивном элементе не совпадают по фазе.</li> <li>3. Ток и напряжение в резистивном элементе находятся в противофазах.</li> </ol>	ОПК-4, ОПК-6
39	<p>Активная мощность трехфазной цепи, схема которой изображена на рисунке, равна ...</p>	$\frac{3U_{\phi}^2}{R}$ <ol style="list-style-type: none"> <li>1. <math>\frac{R}{\sqrt{3}U_{\phi}^2}</math></li> <li>2. <math>\frac{R}{U_{\phi}^2}</math></li> <li>3. <math>\frac{U_{\phi}^2}{R}</math></li> <li>4. <math>\frac{U_{\phi}^2}{\sqrt{3}R}</math></li> </ol>	ОПК-4, ОПК-6
40	<p>В симметричной трехфазной цепи после замыкания ключа К ток <math>I_A</math> ...</p>	<ol style="list-style-type: none"> <li>1. увеличится в 3 раза</li> <li>2. увеличится в <math>\sqrt{3}</math> раз</li> <li>3. не изменится</li> <li>4. уменьшится в <math>\sqrt{3}</math> раз</li> </ol>	ОПК-4, ОПК-6

41	В каких единицах измеряется частота сети?	Ответ: _____ —	ОПК-4, ОПК-6
42	Силовые трансформаторы предназначены для ...	Ответ: _____ _____	ОПК-4, ОПК-6
43	В цепях синусоидального тока реактивными не являются сопротивления _____ элементов.	Ответ: _____ —	ОПК-4, ОПК-6
44	 <p>Если кривая несинусоидального напряжения <math>u(\omega t)</math> симметрична относительно начала координат, то в разложении Фурье содержатся только</p>	<p>1) синусные составляющие;  2) косинусные составляющие;  3) нечётные гармоники;  4) чётные гармоники</p>	ОПК-6
45	 <p>Если  <math>B, \omega = 1000 \text{ рад/с}, R = 10 \text{ Ом}, L = 10 \text{ мГн},</math>  <math>C = 100 \text{ мкФ},</math> то постоянная составляющая тока <math>I_0</math> равна _____ А.</p>	<p>1. 0;  2. 10;  3. 34;  4. 20.</p>	ОПК-6
46	Ток в индуктивности непосредственно после коммутации	Ответ: _____ —	ОПК-6
47	Формула первого закона коммутации	Ответ: _____ —	ОПК-6
48	Напряжение на ёмкости непосредственно после коммутации	Ответ: _____ —	ОПК-6
49	Формула второго закона коммутации	Ответ: _____ —	ОПК-6
50	Скачком могут изменяться токи	<p>1. в резисторах и конденсаторах;  2. в катушках индуктивности;  3. в обмотках статоров;</p>	ОПК-6



<p>51</p>	 <p>После замыкания выключателя переходное напряжение равно</p> <p>ЭДС <math>E</math> равна ___ В.</p>	<p>1. 120; 2. 60; 3. 2000;</p>	<p>ОПК-4, ОПК-6</p>
<p>52</p>	 <p>После замыкания выключателя переходное напряжение</p> <p>ЭДС <math>E</math> равна ___ В.</p>	<p>1. 120; 2. 60; 3. 2000;</p>	<p>ОПК-4, ОПК-6</p>
<p>53</p>	<p>Если увеличить сопротивление в два раза, то длительность переходного процесса при</p>  <p>переводе переключателя из положения <math>I</math> в положение <math>II</math></p>	<p>1. увеличится в 2 раза; 2. уменьшится в 2 раза; 3. не изменится;</p>	<p>ОПК-4, ОПК-6</p>
<p>54</p>	 <p>Если <math>mГн</math>, <math>Ом</math>, то постоянная времени равна _____ с.</p>	<p>1. 0,01; 2. 1,0; 3. 100;</p>	<p>ОПК-4, ОПК-6</p>

55 ·	 <p>Если уменьшить сопротивление в два раза, то длительность переходного процесса при размыкании выключателя <math>B</math></p>	<ol style="list-style-type: none"> <li>увеличится в 2 раза;</li> <li>уменьшится в 2 раза;</li> <li>не изменится;</li> </ol>	ОПК-4, ОПК-6
56 ·	 <p>Если в схеме, изображенной на рисунке, <math>B</math>, <math>Om</math>, <math>mГн</math>, <math>мкФ</math>, то в начальный момент времени после коммутации скорость изменения напряжения равна ___ <math>V/c</math>.</p>	<ol style="list-style-type: none"> <li>0;</li> <li>400;</li> <li>80;</li> </ol>	ОПК-4, ОПК-6
57 ·	Соотношения и справедливы	<ol style="list-style-type: none"> <li>для всех видов полей;</li> <li>только для полей в диэлектрических средах;</li> <li>только для стационарных полей;</li> <li>только для полей в проводящих средах.</li> </ol>	ОПК-4, ОПК-6
58 ·	В уравнении Максвелла слагаемое определяет	<ol style="list-style-type: none"> <li>ток проводимости;</li> <li>ток переноса;</li> <li>ток смещения;</li> <li>полный ток.</li> </ol>	ОПК-4, ОПК-6
59 ·	В уравнении Максвелла слагаемое определяет плотность	<ol style="list-style-type: none"> <li>тока проводимости;</li> <li>тока переноса;</li> <li>тока смещения;</li> <li>полного тока.</li> </ol>	ОПК-4, ОПК-6
60 ·	Соотношения и справедливы	<ol style="list-style-type: none"> <li>для всех видов полей;</li> <li>только для полей в диэлектрических средах;</li> <li>только для стационарных полей;</li> <li>для полей в проводящих средах.</li> </ol>	ОПК-4, ОПК-6
61 ·	Характеристикой среды в электростатическом поле является её	<ol style="list-style-type: none"> <li>диэлектрическая проницаемость;</li> <li>электрическое смещение;</li> <li>потенциал электрического поля;</li> <li>удельная электрическая проводимость.</li> </ol>	ОПК-4, ОПК-6

62	<p>Скорость распространения плоской электромагнитной волны в однородном и изотропном диэлектрике</p> <p><math>\mu_r = 1, \epsilon_r = 4</math> равна <math>\frac{m}{c}</math>.</p>	<ol style="list-style-type: none"> <li><math>1,5 \cdot 10^8</math></li> <li><math>3 \cdot 10^8</math></li> <li><math>0,75 \cdot 10^8</math></li> <li><math>2 \cdot 10^8</math></li> </ol>	ОПК-4, ОПК-6
63	<p>В распространяющейся в однородной и изотропной проводящей среде плоской гармонической волне комплексное действующее значение напряженности электрического поля</p> <p><math>\underline{E}_x = 2,63 \cdot 10^{-6} e^{j\frac{\pi}{4}} \underline{H}_x \frac{B}{M}</math>. Волновое сопротивление проводящей среды <math>\underline{Z}</math> равно <math>\underline{\quad}</math> Ом.</p>	<ol style="list-style-type: none"> <li><math>2,63 \cdot 10^{-6} e^{j\frac{\pi}{4}}</math></li> <li><math>2,63 \cdot 10^{-6}</math></li> <li><math>1,86 \cdot 10^{-6}</math></li> <li><math>j1,86 \cdot 10^{-6}</math></li> </ol>	ОПК-6
64	<p>Если в распространяющейся в диэлектрике с проницаемостями <math>\mu_0</math> и <math>\epsilon_0</math> плоской гармонической волне амплитуда напряженности электрического поля <math>E_m = 377 B</math>, то амплитуда напряженности ее магнитного поля <math>H_m</math> равна <math>\frac{A}{m}</math>.</p>	<ol style="list-style-type: none"> <li>1,0</li> <li>12,6</li> <li>3,1</li> <li>6,3</li> </ol>	ОПК-6
65	<p>В плоской гармонической волне, распространяющейся (см. рисунок) в однородной проводящей среде, в любой ее точке разность фаз напряженностей <math>\psi_{E_x} - \psi_{H_y} = \dots</math></p>  <p><math>\omega, \mu_0, \epsilon_0 - const</math></p>	<ol style="list-style-type: none"> <li><math>\frac{\pi}{4}</math></li> <li><math>-\frac{\pi}{4}</math></li> <li><math>\frac{\pi}{2}</math></li> <li><math>-\frac{\pi}{2}</math></li> </ol>	ОПК-6
66	<p>Если <math>\vec{H} = \vec{i} H_x</math> и <math>H_x</math> не зависит</p>	<ol style="list-style-type: none"> <li><math>-\bar{k} \frac{\partial H_x}{\partial y}</math></li> </ol>	

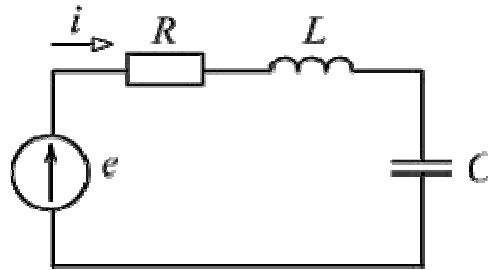
	координаты $z$ , то $\text{rot}\vec{H} = \dots$	$-\vec{i} \frac{\partial H_x}{\partial x}$ 2. $\vec{i} \frac{\partial H_x}{\partial x}$ 3. $-\vec{i} \frac{\partial H_x}{\partial x}$ 4.	ОПК-6
67	Если $\vec{H} = \vec{i} H_x$ , то $\text{rot}\vec{H} = \dots$	1. $\vec{j} \frac{\partial H_x}{\partial z} - \vec{k} \frac{\partial H_x}{\partial y}$ 2. $\vec{j} \frac{\partial H_x}{\partial t} + \vec{k} \frac{\partial H_x}{\partial y}$ 3. $-\vec{j} \frac{\partial H_x}{\partial z} - \vec{k} \frac{\partial H_x}{\partial y}$ 4. $-\vec{j} \frac{\partial H_x}{\partial z} + \vec{k} \frac{\partial H_x}{\partial y}$	ОПК-6
68	В уравнении Максвелла определяет... $\text{rot}\vec{H} = \gamma\vec{E} + \frac{\partial\vec{D}}{\partial t}$ слагаемое $\gamma\vec{E}$	1. ток проводимости 2. ток переноса 3. ток смещения 4. полный ток	ОПК-6
69	В уравнении Максвелла определяет плотность ... $\text{rot}\vec{H} = \gamma\vec{E} + \frac{\partial\vec{D}}{\partial t}$ слагаемое $\frac{\partial\vec{D}}{\partial t}$	1. тока смещения 2. тока проводимости 3. тока переноса 4. полного тока	ОПК-6
70	Характеристикой среды в электростатическом поле является ее...	Ответ: _____	ОПК-4, ОПК-6
71	Ток смещения создаётся ...	Ответ: _____	ОПК-4, ОПК-6
72	Уравнение Лапласа является частным случаем уравнения Пуассона ...	Ответ: _____	ОПК-4, ОПК-6
73	Уравнение Пуассона для напряженности электрического поля в общем случае является ...	1. уравнением первого порядка в полных производных 2. уравнением второго порядка в полных производных 3. уравнением первого порядка в частных производных 4. уравнением второго порядка в частных производных	ОПК-4, ОПК-6
74	Для наглядного изображения магнитного поля используют так называемые магнитные линии. Магнитные линии магнитного поля прямого проводника с током по форме имеют вид:	1. замкнутых кривых вокруг этого проводника 2. концентрических окружностей, охватывающих проводник	ОПК-4, ОПК-6

		3. радиальных линий, отходящих от оси проводника	
75	Что характерно для вихревого электрического поля:	1. приводит к возникновению переменного магнитного поля 2. силовые линии замкнуты 3. оба варианта верны	ОПК-6

**Критерии оценки:** Оценки «зачтено» заслуживает обучающийся, ответивший правильно на 50 и более процентов тестовых вопросов, что позволяет сделать выводы о достаточном знании учебного материала, технической документации, нормативной правовой информации, умении свободно выполнять задания, предусмотренные рабочей программой.

Оценки «не зачтено» заслуживает обучающийся, ответивший правильно на менее чем 50 процентов тестовых вопросов, что позволяет сделать выводы о недостаточном знании учебного материала, технической документации, нормативной правовой информации, неумении выполнять задания, предусмотренные рабочей программой.

**Комплект заданий для контрольной работы по дисциплине  
«Теоретические основы электротехники»**



**Вариант 1**

Дано  $\epsilon = 100 + 200 \sin \omega t + 40 \sin 3\omega t \text{ В}$ ,

$\omega = 1000 \text{ рад/с}$ ,  $R = 10 \text{ Ом}$ ,  $L = 10 \text{ мГн}$ ,  $C = 100 \text{ мкФ}$ ,

Определить амплитуду первой гармоники тока  $I_m(i)$ .

**Вариант 2.**

Если кривая несинусоидального напряжения  $u(\omega t)$  симметрична относительно начала координат, то в разложении Фурье содержатся только ...?

**Вариант 3**

Если ток в индуктивном элементе

$i = 80 \sin 100t - 40 \sin 400t \text{ мА}$ , индуктивность

$L = 0,1 \text{ Гн}$ , то напряжение  $u$  на элементе равно \_\_\_\_ мВ?.

**Ответы:**

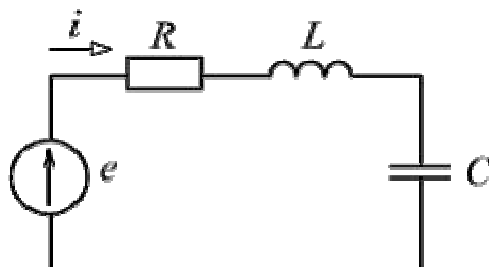
\_  $800 \sin(100t + \pi/2) - 1600 \sin(400t + \pi/2)$

\_  $800 \sin 100t - 1600 \sin 400t$

\_  $800 \sin(100t - \pi/2) - 400 \sin(400t - \pi/2)$

\_  $80 \sin(100t + \pi/2) - 40 \sin(400t + \pi/2)$

Разложение ЭДС и токов источников на постоянную и синусоидальные составляющие.



**Вариант 4**

Если  $\epsilon = 100 + 200 \sin \omega t + 40 \sin 3\omega t \text{ В}$ ,

$\omega = 1000 \text{ рад/с}$ ,  $R = 10 \text{ Ом}$ ,  $L = 10 \text{ мГн}$ ,  $C = 100 \text{ мкФ}$ ,

то постоянная составляющая тока  $I_0$  равна \_\_\_\_ А?.

**Вариант 5. Возникновение переходных процессов и законы коммутации**

1. Причины возникновения переходных процессов

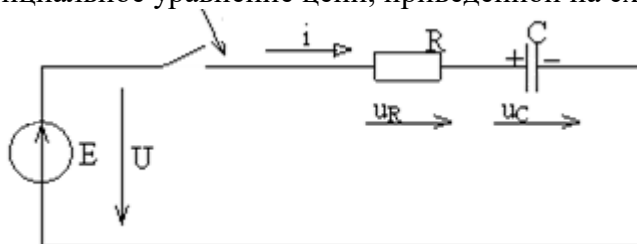
2. Сформулировать законы коммутации.
3. Определение нулевых и ненулевых начальных условия

**Вариант 6. Классический метод расчета переходных процессов.**

1. Определение принужденных токов и напряжений.
2. Расчет режима до коммутации и определение токов в ветвях с индуктивностью и напряжения на конденсаторе.
3. Определение постоянных интегрирования в цепях первого порядка

**Вариант 7. Переходные процессы в RC цепях при подключении ее к источнику постоянного напряжения.**

- 1 Переходной процесс в цепи с конденсатором и резистором.
- 2 Привести дифференциальное уравнение цепи, приведенной на схеме:



**Вариант 8. Переходные процессы в RC цепях при подключении ее к источнику синусоидального напряжения.**

- 1 Определение свободной и принужденной составляющих напряжения на конденсаторе.
- 2 В таблице приведены исходные данные к рисунку:

Таблица

Вариант №1	U, В	R, Ом	C, мкФ
41	50	1000	1

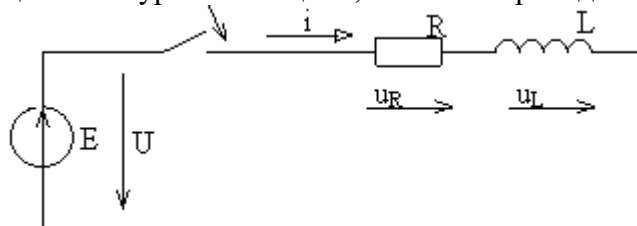
По этим данным определить следующие величины:

- а) постоянную времени,
- б) напряжение на конденсаторе  $U_C(t)$ ,
- в) напряжение на резисторе  $U_R(t)$ .

$$u_C(t) = U - U e^{-\frac{t}{\tau}}, \quad i(t) = \frac{U}{R} e^{-\frac{t}{\tau}}, \quad u_R(t) = U e^{-\frac{t}{\tau}}.$$

**Вариант 9. Переходные процессы в RL цепях при подключении ее к источнику постоянного напряжения.**

- 1 Привести дифференциальное уравнение цепи, согласно приведенной схеме



- 2 В таблице приведены исходные данные к рисунку:

Таблица

Вариант №	U, В	R, Ом	L, мГн
41	20	100	60

По этим данным определить следующие величины:

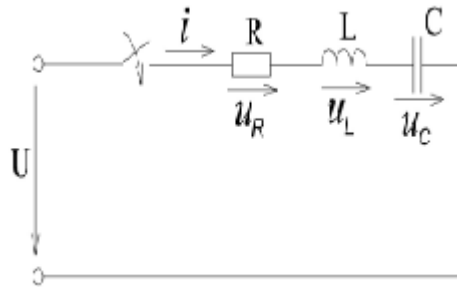
1. Постоянную времени,
2. Формулы переходного тока  $i(t)$  и переходных напряжений  $U_L(t)$ ,  $U_R(t)$ .

**Вариант 10. Подключение цепи RL- к источнику синусоидального напряжения.**

- 1 Получите формулы принужденного и свободного составляющих тока для указанной схемы в общем виде.
2. Приведите выражения, позволяющие определить амплитуду и фазу принужденного тока.

**Вариант 11. Включение цепи R, L, C на постоянное напряжение.**

1. Составить дифференциальное уравнение цепи, представленной на рисунке.



2. Дайте определение аperiodического процесса

**Критерии оценки:**

- оценка «зачтено» выставляется обучающемуся, если раскрыто содержание всех заданных вопросов;
- оценка «не зачтено» выставляется обучающемуся, если нераскрыто содержание хотя бы одного задания.



## **5. Методические материалы, определяющие процедуры оценивания компетенции**

Процедура оценивания компетенций обучающихся основана на следующих стандартах:

1. Периодичность проведения оценки.
2. Многоступенчатость: оценка (как преподавателем, так и обучающимися группы) и самооценка обучающегося, обсуждение результатов и комплекс мер по устранению недостатков.
3. Единство используемой технологии для всех обучающихся, выполнение условий сопоставимости результатов оценивания.

### **5.1 Критерии оценивания качества устного ответа**

Оценка **«отлично»** выставляется за глубокое знание предусмотренного программой материала, за умение четко, лаконично и логически последовательно отвечать на поставленные вопросы.

Оценка **«хорошо»** – за твердое знание основного (программного) материала, за грамотные, без существенных неточностей ответы на поставленные вопросы.

Оценка **«удовлетворительно»** – за общее знание только основного материала, за ответы, содержащие неточности или слабо аргументированные, с нарушением последовательности изложения материала.

Оценка **«неудовлетворительно»** – за незнание значительной части программного материала, за существенные ошибки в ответах на вопросы, а неумение ориентироваться в материале, за незнание основных понятий дисциплины.

### **5.2 Критерии оценивания тестирования**

При тестировании все верные ответы берутся за 100%.

90%-100% отлично

75%-90% хорошо

60%-75% удовлетворительно

менее 60% неудовлетворительно

### **5.3 Критерии оценки промежуточной аттестации (экзамен):**

**Оценки «отлично»** заслуживает обучающийся если он:

- показал глубокие и полные знания рабочего материала;
- полностью понимает сущность и взаимосвязи рассматриваемых процессов и явлений при ответах на вопросы;
- активно и творчески работал на практических занятиях;
- выполнил все формы учебной работы с высокими результатами.

**Оценки «хорошо»** заслуживает обучающийся если он:

- показал хорошие знания рабочего материала;
- достаточно хорошо понимает сущность и взаимосвязи рассматриваемых процессов;
- дает правильные ответы на некоторые вопросы при дополнительных (наводящих) вопросах;
- активно и творчески работал на семинарах;
- выполнил все формы учебной работы с положительными оценками.

**Оценки «удовлетворительно»** заслуживает обучающийся, обнаруживший в целом достаточное (удовлетворительное) знание учебного материала, технической документации, нормативной правовой информации, умеющий свободно выполнять задания, предусмотренные программой, усвоивший основную и знакомый с дополнительной литературой, рекомендованной кафедрой.

**Оценки «неудовлетворительно»** выставляются обучающимся, обнаружившим пробелы в знаниях основного учебного материала, допускающим принципиальные ошибки в выполнении предусмотренных программой заданий. Такой оценки заслуживают ответы обучающегося, носящие несистематизированный, отрывочный, поверхностный характер, когда он не понимает сущности излагаемых им вопросов, что свидетельствует о том, что он не может

далее продолжать обучение по дисциплине «Теоретические основы электротехники» или приступать к профессиональной деятельности без дополнительных занятий по соответствующей дисциплине.

## Приложение 2

### Аннотация рабочей программы дисциплины

Дисциплина (Модуль)	Теоретические основы электротехники
Реализуемые компетенции	ОПК-4, ОПК-6
Индикаторы достижения компетенций	ОПК-4.1 Использует методы анализа и моделирования линейных и нелинейных цепей постоянного и переменного тока
	ОПК-4.2 Использует методы расчета переходных процессов в электрических цепях постоянного и переменного тока
	ОПК-4.3 Демонстрирует понимание принципа действия устройств
	ОПК-6.1 Демонстрирует знание основных методов и средств проведения экспериментальных исследований, систем стандартизации и сертификации
	ОПК-6.2 Выбирает средства измерений, проводит измерения электрических и неэлектрических величин
	ОПК-6.3 Обрабатывает результаты измерений и оценивает их погрешность
Трудоемкость, з.е.	5/180, 3/108, 4/144
Формы отчетности (в т.ч. по семестрам)	3 семестр – ОФО-экзамен, ЗФО – ЗаО, 4 семестр – ОФО-ЗаО, ЗФО – экзамен, 5 семестр – ОФО-экзамен, ЗФО – экзамен,