

МИНИСТЕРСТВО НАУКИ И ВЫСШЕГО ОБРАЗОВАНИЯ
РОССИЙСКОЙ ФЕДЕРАЦИИ
ФЕДЕРАЛЬНОЕ ГОСУДАРСТВЕННОЕ БЮДЖЕТНОЕ ОБРАЗОВАТЕЛЬНОЕ
УЧРЕЖДЕНИЕ ВЫСШЕГО ОБРАЗОВАНИЯ

«СЕВЕРО-КАВКАЗСКАЯ ГОСУДАРСТВЕННАЯ АКАДЕМИЯ»

«УТВЕРЖДАЮ»

Проректор по учебной работе

« 27 » 03

2026 г.

 Г.Ю. Нагорная



РАБОЧАЯ ПРОГРАММА ДИСЦИПЛИНЫ

Электрические измерения

Уровень образовательной программы _____ бакалавриат _____

Направление подготовки _____ 13.03.02 Электроэнергетика и электротехника _____

Направленность (профиль) _____ Электроснабжение промышленных предприятий, городов и сельского хозяйства _____

Форма обучения _____ очная _____

Срок освоения ОП _____ 4 года _____

Институт _____ Инженерный _____

Кафедра разработчик РПД _____ Электроснабжение _____

Выпускающая кафедра _____ Электроснабжение _____

Начальник учебно-методического управления _____  Семенова Л.У.

Директор института _____  Павленко Е.Н.

Заведующий выпускающей кафедрой _____  Шпак О.В.

Черкесск, 2026

СОДЕРЖАНИЕ

1	Цели освоения дисциплины	3
2	Место дисциплины в структуре ОП	3
3	Планируемые результаты обучения по дисциплине	4
4	Структура и содержание дисциплины	5
	4.1.Объем дисциплины и виды учебной работы	5
	4.2.Содержание дисциплины	6
	4.2.1.Разделы (темы) дисциплины, виды учебной деятельности и формы контроля	6
	4.2.2.Лекционный курс	7
	4.2.3.Лабораторный практикум	9
	4.2.4.Практические занятия	10
	4.3.Самостоятельная работа обучающегося	11
5	Перечень учебно-методического обеспечения для самостоятельной работы обучающихся по дисциплине	12
6	Образовательные технологии	19
7	Учебно-методическое и информационное обеспечение дисциплины	21
	7.1.Перечень основной и дополнительной учебной литературы	21
	7.2.Перечень ресурсов информационно-телекоммуникационной сети «Интернет»	22
	7.3. Информационные технологии, лицензионное программное обеспечение	22
8	Материально-техническое обеспечение дисциплины	23
	8.1.Требования к аудиториям (помещениям, местам) для проведения занятий	23
	8.2.Требования к оборудованию рабочих мест преподавателя и обучающихся	23
	8.3.Требования к специализированному оборудованию	23
9	Особенности реализации дисциплины для инвалидов и лиц с ограниченными возможностями здоровья	24
	Приложение 1. Фонд оценочных средств	26
	Приложение 2. Аннотация рабочей программы	45

1. ЦЕЛИ ОСВОЕНИЯ ДИСЦИПЛИНЫ

Цель освоения дисциплины «Электрические измерения» состоит в формировании у будущих бакалавров направления подготовки 13.03.02 Электроэнергетика и электротехника: фундаментальная подготовка в области электрических измерений, для создания теоретической базы для последующего изучения ряда технических дисциплин. Освоение дисциплины позволяет сформировать целостную систему научных и инженерных знаний у обучающихся, подготавливает выпускника для последующей производственной деятельности в области электроэнергетики.

При этом *задачами* дисциплины являются:

- приобретение обучающимися базовых знаний в вопросах организации и проведения электротехнических измерений;
- формирование теоретических и практических навыков у обучающихся в решении практических задач, связанных с измерением электрических величин;
- формирование навыков самостоятельно приобретать и применять полученные знания;
- формирование навыков проведения измерительного эксперимента и обработки результатов измерений;
- применение полученных знаний, навыков и умений в последующей профессиональной деятельности.

2. МЕСТО ДИСЦИПЛИНЫ В СТРУКТУРЕ ОСНОВНОЙ ОБРАЗОВАТЕЛЬНОЙ ПРОГРАММЫ

2.1. Дисциплина «Электрические измерения» относится к части, формируемой участниками образовательных отношений Блока 1. Дисциплина (модули) имеет тесную связь с другими дисциплинами.

2.2. В таблице приведены предшествующие и последующие дисциплины, направленные на формирование компетенций дисциплины в соответствии с матрицей компетенций ОП.

Предшествующие и последующие дисциплины, направленные на формирование компетенций

№ п/п	Предшествующие дисциплины	Последующие дисциплины
1	Физика	Метрология
2	Теоретические основы электротехники	Защита выпускной квалификационной работы, включая подготовку к процедуре защиты и процедуру защиты
3		

3. ПЛАНИРУЕМЫЕ РЕЗУЛЬТАТЫ ОБУЧЕНИЯ

Планируемые результаты освоения образовательной программы (ОП) – компетенции обучающихся определяются требованиями стандарта по направлению подготовки 13.0.3.02 Электроэнергетика и электротехника и формируются в соответствии с матрицей компетенций ОП

№ п/п	Номер/индекс компетенции	Наименование компетенции (или ее части)	В результате изучения дисциплины обучающиеся должны:
1	2	3	4
1.	ПК-2	Способен подготовить проект систем электроснабжения объектов капитального строительства	ПК-2.2. Выполняет оформление технического задания на разработку проекта системы электроснабжения объектов капитального строительства
			ПК-2.3. Выполняет оформление комплектов проектной и рабочей документации проекта системы электроснабжения объектов капитального строительства
			ПК-2.4. Осуществляет разработку проектной и рабочей документации простых узлов системы электроснабжения объектов капитального строительства
2	ПК-3	Способен разработать отдельные разделы проекта на различных стадиях проектирования системы электроснабжения объектов капитального строительства	ПК-3.1. Осуществляет предпроектное обследование объекта капитального строительства, для которого предназначена система электроснабжения
			ПК-3.2. Разрабатывает проектную и рабочую документацию отдельных разделов проекта системы электроснабжения объектов капитального строительства
			ПК-3.3. Способен осуществлять выбор оборудования на различных стадиях проектирования системы электроснабжения объектов капитального строительства
3	ПК-4	Способен осуществлять планирование и ведение деятельности по техническому обслуживанию и ремонту кабельных линий электропередачи	ПК-4.1. Способен сформировать планы и программы деятельности по техническому обслуживанию кабельных линий электропередачи
			ПК-4.2. Способен осуществлять техническое ведение проектов работ в зоне обслуживания кабельных линий электропередачи
			ПК-4.3. Способен планировать и вести деятельность по техническому обслуживанию и ремонту кабельных линий электропередачи
4	ПК-5	Способен осуществлять планирование и ведение деятельности по техническому обслуживанию и ремонту воздушных линий электропередачи	ПК-5.1. Способен сформировать планы и программы деятельности по техническому обслуживанию и ремонту воздушных линий электропередачи
			ПК-5.2. Техническое ведение проектов на работы в зоне обслуживания воздушных линий электропередачи
			ПК-5.3. Способен использовать конструктивные особенности и характеристики измерительного оборудования воздушных линий и электропередач

4. СТРУКТУРА И СОДЕРЖАНИЕ ДИСЦИПЛИНЫ

4.1. ОБЪЕМ ДИСЦИПЛИНЫ И ВИДЫ УЧЕБНОЙ РАБОТЫ

Вид учебной работы		Всего часов	Семестр № 4
1		2	3
Аудиторная контактная работа (всего)		102	102
В том числе:			
Лекции (Л)		34	34
Практические занятия (ПЗ), Семинары (С)		34	34
Лабораторные работы (ЛР)		34	34
Внеаудиторная контактная работа		2	2
<i>В том числе:</i>		<i>2</i>	<i>2</i>
<i>индивидуальные и групповые консультации</i>			
Самостоятельная работа обучающегося (СРО)** (всего)		49	49
<i>Работа с книжными и электронными источниками</i>		<i>16</i>	<i>16</i>
<i>Подготовка к практическим занятиям</i>		<i>12</i>	<i>12</i>
<i>Подготовка к лабораторным занятиям</i>		<i>12</i>	<i>12</i>
РГР		8	8
Подготовка к промежуточному контролю (ППК))		1	1
Промежуточная аттестация	зачет (З)	-	-
	экзамен (Э)	Э	Э
	в том числе:	27	27
	Прием экз., час.	0,5	0,5
	Консультация, час.	2	2
	СРО, час.	24,5	24,5
ИТОГО: Общая трудоемкость	часов	180	180
	зач. ед.	5	5

4.2. СОДЕРЖАНИЕ ДИСЦИПЛИНЫ

4.2.1. Разделы (темы) дисциплины, виды учебной деятельности и формы контроля

№ п/п	№ семестра	Наименование раздела (темы) дисциплины	Виды учебной деятельности, включая самостоятельную работу обучающихся (в часах)					Формы текущей и промежуточной аттестации
			Л	ЛР	ПЗ	СРО	все го	
1.	4	Введение	2	-		1	4	контрольные вопросы
2.	4	Общие сведения об измерении физических величин.	2	-	2	8	6	контрольные вопросы, тесты
3.	4	Технические средства и методы измерений	6	8	4	7	20	защита практической работы, защита лабораторной работы, тесты
4.	4	Осциллографы	2	-	2	3	4	защита практической работы, контрольные вопросы, тест
5.	4	Измерение параметров элементов электрических цепей	2	10	4	7	7	защита практической работы, защита лабораторной работы, тест
6.	4	Измерение частоты электромагнитных колебаний.	2	-	4	8	16	защита практической работы, контрольные вопросы, тест
7.	4	Измерение фазового сдвига	2		4	3	16	контрольные вопросы, тест
8.	4	Методы и средства измерений электрических величин.	4	16	4	8	34	защита практической работы, защита лабораторной работы, контрольные вопросы, тест
9.	4	Методы и средства измерений параметров измерительных цепей.	4	-	4	2	18	защита практической работы, контрольные вопросы, тест

10.	4	Информационно-измерительные системы	8	-	6	1	24	защита практической работы, контрольные вопросы, тест
11	4	Подготовка к текущему, тестовому контролю				1		
12	4	Внеаудиторная контактная работа					2	
13	4	Промежуточная аттестация					27	Экзамен
		ИТОГО:	34	34	34	49	180	

4.2.2. Лекционный курс

№ п/п	Наименование раздела дисциплины	Наименование темы лекции	Содержание лекции	Всего часов
1	2	3	4	5
1.	Введение	Введение. Предмет, задачи, структура и содержание курса.	Предмет, задачи, структура и содержание курса. Его роль и место в подготовке инженера-электрика, связь с другими дисциплинами. Организация изучения предмета.	2
2.	Общие сведения об измерении физических величин.	Общие сведения об измерении физических величин.	Термины и определения. Классификация видов и методов измерений. Классификация погрешностей измерений.	2
3.	Технические средства и методы измерений	Технические средства и методы измерений	Измерение электрического тока и напряжения. Общие сведения (синусоидальные и несинусоидальные сигналы, действующее, амплитудное и средневывпрямленное значение, коэффициент формы и амплитуды однополярных сигналов). Классы точности средств измерений. Конструкция электромеханических приборов. Принцип действия приборов магнитоэлектрической, электромагнитной и	6

			магнитодинамической систем. Гальванометры. Выпрямительные и термоэлектрические приборы. Компенсаторы постоянного тока. Принцип действия аналоговых и цифровых электронных вольтметров	
4.	Осциллографы	Осциллографы	Электронно-лучевой осциллограф (общие сведения о конструкции, принцип действия). Принцип действия цифровых осциллографов	2
5.	Измерение параметров элементов электрических цепей	Измерение параметров элементов электрических цепей	Принцип действия электромеханических и электронных омметров. Измерительные мосты постоянного и переменного тока. Принцип действия цифрового омметра. Измерение добротности и тангенса угла диэлектрических потерь.	2
6.	Измерение частоты электромагнитных колебаний.	Измерение частоты электромагнитных колебаний.	Измерительные генераторы; измерение частоты с помощью осциллографа. Принцип действия резонансного и электронно-счетного частотомера.	2
7.	Измерение фазового сдвига	Измерение фазового сдвига	Измерение фазового сдвига с помощью осциллографа. Принцип действия электромеханических, электронных и цифровых фазометров.	2
8.	Методы и средства измерений электрических величин.	Методы и средства измерений электрических величин.	Измерение постоянного тока и напряжения. Измерение переменного тока и напряжения. Измерение мощности и энергии.	4
9.	Методы и средства измерений параметров измерительных цепей.	Методы и средства измерений параметров измерительных цепей.	Измерение сопротивления постоянного тока. Измерение емкости и тангенса угла потерь. Измерение индуктивности, добротности и взаимной индуктивности.	4
10.	Информационно-измерительные системы	Информационно-измерительные системы	Общие сведения (назначение, структура). Типы информационно-измерительных систем (измерительные, телеизмерительные системы, системы автоматического контроля	8

			и диагностики, измерительно-вычислительные комплексы). Поколения измерительных информационных систем. Измерительные системы. Телеизмерительные системы. Компьютерные измерительные системы. Интеллектуальные измерительные системы. Интерфейсы измерительных информационных систем. Метрологический анализ.	
ИТОГО часов в семестре:				34

4.2.3. Лабораторный практикум

№ п/п	Наименование раздела дисциплины	Наименование лабораторной работы	Содержание лабораторной работы	Всего часов
1	2	3	4	5
1	Технические средства и методы измерений	Измерение переменного тока с помощью щитового амперметра	Измерительные приборы: амперметр, вольтметр, ваттметр. Принцип работы измерительных приборов.	4
2	Технические средства и методы измерений	Измерение переменного напряжения с помощью щитового вольтметра	Измерительные приборы: амперметр, вольтметр, ваттметр. Принцип работы измерительных приборов.	4
3	Измерение параметров элементов электрических цепей	Измерение активной мощности трехфазного переменного тока в трехпроводной сети с помощью щитового ваттметра.	Понятие активной мощности трёхфазного тока. Щитовой ваттметр. Конструкция щитового ваттметра. Исследовательская работа.	4
4	Измерение параметров элементов электрических цепей	Изменение активной электрической энергии однофазного переменного тока с помощью индукционного счётчика.	Понятие частоты. Методы измерения частоты.	6
5	Методы и средства измерений электрических величин.	Изменение активной электрической энергии трёхфазного переменного тока с	Понятие фазы, фазового сдвига. Исследование режимов работы	6

		помощью электронного счётчика.	выпрямителей.	
6	Методы и средства измерений электрических величин.	Одновременное измерение тока, напряжения, активной мощности и активной энергии в трехфазной трехпроводной сети	Исследование работы амперметра, вольтметра. Прямые и косвенные измерения.	10
ИТОГО часов в семестре:				34

4.2.4. Практические занятия

№ п/п	Наименование раздела дисциплины	Наименование практического занятия	Содержание практического занятия	Всего часов
1	2	3	4	5
1.	Общие сведения об измерении физических величин.	Измерения физических величин.	Физические величины. Единицы измерения, система СИ.	2
2.	Технические средства и методы измерений	Технические средства и методы измерений	Технические средства и методы измерений	4
3	Осциллографы	Осциллограф.	Конструкция. Принцип работы. Осциллограммы.	2
4	Измерение параметров элементов электрических цепей	Измерение параметров элементов электрических цепей	Параметры электрической цепи. Зависимость от вида соединения (параллельное и последовательное).	4
5	Измерение частоты электромагнитных колебаний.	Измерение частоты.	Измерение частоты электромагнитных колебаний. Понятие частоты.	4
6	Измерение фазового сдвига	Фазовый сдвиг.	Фаза. Исследование от чего зависит фазовый сдвиг.	4
7	Методы и средства измерений электрических величин.	Методы и средства измерений электрических величин.	Методы и средства измерений электрических величин.	4
8	Методы и средства измерений параметров измерительных цепей.	Методы и средства измерений параметров измерительных цепей.	Методы и средства измерений параметров измерительных цепей.	4
9	Информационно-измерительные системы	Информационно-измерительные системы	Информационно-измерительные системы	6

ИТОГО часов в семестре:	34
--------------------------------	-----------

4.2.5. САМОСТОЯТЕЛЬНАЯ РАБОТА ОБУЧАЮЩЕГОСЯ

№ п/п	Наименование раздела (темы) учебной дисциплины	№ п/п	Виды СРО	Всего часов
1	2	3	4	5
1	Введение	1.1.	Работа с книжными источниками, работа с электронными источниками, самостоятельное изучение материала по теме: «Предмет, задачи, структура и содержание курса. Его роль и место в подготовке инженера-электрика, связь с другими дисциплинами. Организация изучения предмета.»	1
2	Общие сведения об измерении физических величин.	2.1.	Работа с книжными источниками, работа с электронными источниками, самостоятельное изучение материала по теме: «Электронные приборы и устройства. Технологические основы и элементы полупроводниковой электроники».	2
		2.2	Подготовка к практической работе	2
		2.3	Выполнение расчетно-графической работы, контрольной работы	4
3	Технические средства и методы измерений	3.1.	Работа с книжными источниками, работа с электронными источниками, самостоятельное изучение материала по теме: «Технические средства и методы измерений».	2
		3.2	Подготовка к практической работе	1
		3.3	Подготовка к лабораторной работе на тему «Измерение переменного тока с помощью щитового амперметра»	2
		3.4	Подготовка к лабораторной работе на тему «Измерение переменного напряжения с помощью щитового вольтметра»	2
4	Осциллографы	4.1.	Работа с книжными источниками, работа с электронными источниками, самостоятельное изучение материала по теме: «Осциллограф».	1
		4.2	Подготовка к практической работе	2
5	Измерение параметров элементов электрических цепей	5.1.	Работа с книжными источниками, работа с электронными источниками, самостоятельное изучение материала по теме: «Измерение параметров элементов электрических цепей».	2
		5.2	Подготовка к практической работе	1
		5.3	Подготовка к лабораторной работе на тему	2

			«Измерение активной мощности трехфазного переменного тока в трехпроводной сети с помощью щитового ваттметра.»	
		5.4	Подготовка к лабораторной работе на тему «Изменение активной электрической энергии однофазного переменного тока с помощью индукционного счётчика.»	2
6	Измерение частоты электромагнитных колебаний	6.1.	Работа с книжными источниками, работа с электронными источниками, самостоятельное изучение материала по теме: «Измерение частоты электромагнитных колебаний».	2
		6.2	Подготовка к практической работе	2
		6.3	Выполнение расчетно-графической работы, контрольной работы	4
7	Измерение фазового сдвига	7.1.	Работа с книжными источниками, работа с электронными источниками, самостоятельное изучение материала по теме: «Измерение фазового сдвига».	2
		7.2	Подготовка к практической работе	1
8	Методы и средства измерений электрических величин.	8.1	Работа с книжными источниками, работа с электронными источниками, самостоятельное изучение материала по теме: «Методы и средства измерений электрических величин.».	2
		8.2	Подготовка к практической работе	2
		8.3	Подготовка к лабораторной работе на тему «Изменение активной электрической энергии трёхфазного переменного тока с помощью электронного счётчика.»	2
		8.4	Подготовка к лабораторной работе на тему «Одновременное измерение тока, напряжения, активной мощности и активной энергии в трехфазной трехпроводной сети»	2
9	Методы и средства измерений параметров измерительных цепей.	9.1	Работа с книжными источниками, работа с электронными источниками, самостоятельное изучение материала по теме: «Методы и средства измерений параметров измерительных цепей».	1
			Подготовка к практической работе	1
10	Информационно-измерительные системы	10.1	Работа с книжными источниками, работа с электронными источниками, самостоятельное изучение материала по теме: «Информационно-измерительные системы».	1
11	Подготовка к промежуточному контролю (ППК)			1
ИТОГО часов в семестре:				49

5. ПЕРЕЧЕНЬ УЧЕБНО-МЕТОДИЧЕСКОГО ОБЕСПЕЧЕНИЯ ДЛЯ САМОСТОЯТЕЛЬНОЙ РАБОТЫ ОБУЧАЮЩИХСЯ ПО ДИСЦИПЛИНЕ

5.1. Методические указания для подготовки обучающихся к лекционным занятиям

Обучающимся необходимо ознакомиться: с содержанием рабочей программы дисциплины, с ее целями и задачами, связями с другими дисциплинами образовательной

программы, методическими разработками, имеющимися на сайте Академии и в библиотечно-издательском центре, с графиком консультаций преподавателя.

Изучение дисциплины требует систематического и последовательного накопления знаний, следовательно, пропуски отдельных тем не позволяют глубоко освоить предмет. Необходимо приходить на лекцию подготовленным, ведь только в этом случае преподаватель может вести лекцию в интерактивном режиме, что способствует повышению эффективности лекционных занятий. Именно поэтому обучающимся необходимо:

- перед каждой лекцией просматривать рабочую программу дисциплины, что позволит сэкономить время на записывание темы лекции, ее основных вопросов, рекомендуемой литературы;

- на отдельные лекции приносить соответствующий материал на бумажных носителях, присланный лектором на «электронный почтовый ящик группы» (таблицы, графики, схемы), который будет охарактеризован, прокомментирован, дополнен непосредственно на лекции;

- перед очередной лекцией необходимо просмотреть по конспекту материал предыдущей лекции, воспроизвести основные определения, отметить непонятные термины и положения, подготовить вопросы с целью уточнения правильности понимания, попытаться ответить на контрольные вопросы по ключевым пунктам содержания лекции.

При затруднениях в восприятии материала следует обратиться к основным литературным источникам. Если разобраться в материале опять не удалось, необходимо обратиться к преподавателю (по графику его консультаций или на практических занятиях, или написать на адрес электронной почты).

В состав лекционного курса по дисциплине «Электрические измерения» включены: конспекты (тексты, схемы) лекций в электронном представлении; файл с раздаточным материалом; списки учебной литературы, рекомендуемой обучающимся в качестве основной и дополнительной по темам лекций.

Общий структурный каркас, применимый ко всем лекциям дисциплины, включает в себя сообщение плана лекции и строгое следование ему. В план включены наименования основных узловых вопросов лекций, которые положены в основу промежуточного контроля; связь нового материала с содержанием предыдущей лекции, определение его места и назначения в дисциплине, а также в системе с другими дисциплинами и курсами; подведение выводов по каждому вопросу и по итогам всей лекции.

5.2. Методические указания для подготовки обучающихся к лабораторным занятиям

Обучающимся рекомендуется:

- до очередного лабораторного занятия по рекомендованным литературным источникам и конспектам лекционного курса проработать теоретический материал соответствующей темы занятия;

- разработать домашние заготовки решений, выполненных на основе теоретических сведений;

- подготовиться к защите выполненных лабораторных работ, опираясь на вопросы самопроверки.

1 Какие операции выполняются при проверке прибора прямого действия?

2 По какой погрешности определяют класс точности прибора?

3 Что такое вариация прибора?

4 Как классифицируются погрешности измерений?

5 Почему при проверке приборов различных систем, кроме магнитоэлектрической, рекомендуется применять в качестве эталонной электродинамической системы?

6 Перечислите системы измерительных приборов, пригодных для работы: а) только на постоянном токе; б) только на переменном токе; в) как на постоянном, так и на переменном токе.

- 7 В каких случаях оправдано применение приборов электронной системы в качестве эталонных?
- 8 Как выбирают эталонный для поверки? (с каким классом точности?)
9. Каково назначение измерительных трансформаторов?
10. Что является нагрузкой измерительных трансформаторов?
11. Какими способами можно уменьшить погрешности трансформаторов тока?
12. Почему нельзя размыкать вторичную цепь, включенного в сеть трансформатора тока?
13. На что влияет изменение нагрузки трансформатора тока?
14. Что такое цифровой прибор?
15. Начертить обобщенную структурную схему цифрового вольтметра.
16. Какие знаете цифровые измерительные приборы по виду измеряемой величины?
17. Перечислить достоинства и недостатки ЦИП.
18. В каких случаях оправдано применение ЦИП в качестве эталонных?
19. Каковы причины возникновения самохода и какие существуют средства его устранения?
20. Что такое средневзвешенный коэффициент мощности?
21. Чем регулируется порог чувствительности счетчика?
22. Как определить по показаниям счетчиков активной и реактивной энергии коэффициент мощности установки?

5.3. Методические указания для подготовки обучающихся к практическим занятиям

Практические занятия по дисциплине «Электрические измерения» призваны углублять, расширять, детализировать знания, полученные на лекции в обобщенной форме, и содействовать выработке навыков профессиональной деятельности. Включение в практические занятия элементов семинара направлено на развитие научного мышления и речи и выступает как средство оперативной обратной связи.

Содержание и план практических занятий отвечают общим идеям и направленности лекционного курса и соотнесены с ним в последовательности.

Структура всех практических занятий в основном одинакова:

- вступление преподавателя;
- ответы на вопросы обучающихся по неясному материалу;
- практическая часть как плановая: разбор типовых упражнений, самостоятельное решение задач;
- заключительное слово преподавателя.

Методика практических занятий различная, она зависит от авторской индивидуальности преподавателя и включает в себя элементы методов: общедидактических (объяснительно-иллюстративного); репродуктивного (воспроизведение); проблемного; частично-поискового; исследовательского и педагогических технологий (компьютерное обучение, информационные технологии, деловые игры и др.).

В частности, обсуждение и защита практических заданий, подготовленных обучающимися в соответствии с вариантом задания, проводится в форме групповой дискуссии, в ходе которой обучающиеся учатся грамотно излагать проблему, свободно высказывать свои мнения и суждения, вести полемику, отстаивать свои убеждения и т.д. Использование такой технологии способствует развитию профессиональной компетентности и навыков коммуникативного общения, необходимых современному бакалавру.

В ходе разбора типовых упражнений используется объяснительно-иллюстративный метод обучения, а самостоятельное решение индивидуальных задач сопряжено с частично-

поисковым методом.

Обучающимся рекомендуется:

- до очередного практического занятия по рекомендованным литературным источникам и конспектам лекционного курса проработать теоретический материал соответствующей темы занятия;
- в начале занятий задать преподавателю вопросы по материалу, вызвавшему затруднения в его понимании и освоении при выполнении заданий, заданных для самостоятельного выполнения;
- подготовиться к защите материала практического задания, опираясь на вопросы для самопроверки;
- обучающимся, пропустившим занятия (независимо от причин) или не подготовившимся к конкретному практическому занятию, рекомендуется получить консультацию у преподавателя, самостоятельно выполнить соответствующие задания по теме, изучавшейся на занятии.

5.4. Методические указания по выполнению расчетно-графических работ обучающимися

Целью расчетно-графической работы по дисциплине является формирование навыков решения различных задач. Целью выполнения расчетно-графической работы состоит в решении поставленных задач.

Расчетно-графическая работа оформляется в виде отчета, включающего текстовый, графический, табличный и другой иллюстративный материал.

Типовая структура РГР: содержание; техническое задание на расчетно-графическую работу; введение; основная часть; заключение; список использованных источников; приложения. Во введении необходимо рассмотреть теоретический вопрос РГР, выбрать вариант задач из методички. Основная часть включает в себя выполнение заданий. В заключении необходимо отразить основные результаты, полученные в РГР, сформулировать выводы по проделанной работе. Список использованных источников должен содержать библиографическое описание директивных и нормативно-методических материалов, научных, учебных и периодических изданий, информационных ресурсов, используемых при написании работы. Список использованных источников должен быть оформлен в соответствии с ГОСТом. Приложения оформляются как продолжение отчета.

5.5. Методические указания по самостоятельной работе обучающихся

Самостоятельная работа обучающихся включает в себя выполнение различного рода заданий, которые ориентированы на более глубокое усвоение материала изучаемой дисциплины. По каждой теме дисциплины обучающимся предлагается перечень заданий для самостоятельной работы.

К выполнению заданий для самостоятельной работы предъявляются следующие требования: задания должны выполняться самостоятельно и представляться в установленный срок, а также соответствовать установленным требованиям по оформлению.

Обучающимся следует:

- руководствоваться графиком проведения самостоятельной работы;
- выполнять все плановые задания, выдаваемые преподавателем для самостоятельного выполнения, и разбирать на семинарах и консультациях неясные вопросы.
- использовать при подготовке соответствующие нормативные документы (при утверждении таковых);
- при подготовке к экзамену параллельно прорабатывать соответствующие теоретические и практические разделы дисциплины, фиксируя неясные моменты для их обсуждения на плановой консультации.

При выполнении самостоятельной работы по дисциплине обучающимся необходимо использовать основную и дополнительную литературу по дисциплине.

Работа с литературными источниками и интернет-ресурсами

В процессе изучения дисциплины студентам необходимо обратить особое внимание на самостоятельное изучение рекомендованной учебно-методической (а также научной и популярной) литературы.

Самостоятельная работа с учебниками, учебными пособиями, научной, справочной и популярной литературой, материалами периодических изданий и Интернета, статистическими данными является наиболее эффективным методом получения знаний, позволяет значительно активизировать процесс овладения информацией, способствует более глубокому усвоению изучаемого материала, формирует у обучающихся свое отношение к конкретной проблеме.

Более глубокому раскрытию вопросов способствует знакомство с дополнительной литературой, рекомендованной преподавателем по каждой теме семинарского или практического занятия, что позволяет студентам проявить свою индивидуальность в рамках выступления на данных занятиях, выявить широкий спектр мнений по изучаемой проблеме.

Как уже отмечалось, самостоятельная работа с учебными пособиями и книгами (а также самостоятельное теоретическое исследование проблем, обозначенных преподавателем на лекциях) – это важнейшее условие формирования научного способа познания. Основные советы здесь можно свести к следующим:

1. Составить перечень книг, с которыми Вам следует познакомиться;
2. Перечень должен быть систематизированным (что необходимо для практических занятий, экзаменов).
3. Обязательно выписывать все выходные данные по каждой книге
4. Разобраться для себя, какие книги (или какие главы книг) следует прочитать более внимательно, а какие – просто просмотреть.
5. При составлении перечней литературы следует посоветоваться с преподавателями (или даже с более подготовленными и эрудированными сокурсниками, которые помогут Вам лучше сориентироваться, на что стоит обратить большее внимание, а на что вообще не стоит тратить время...
6. Все прочитанные книги, учебные пособия и статьи следует конспектировать, но это не означает, что надо конспектировать «все подряд»: можно выписывать кратко основные идеи автора и иногда приводить наиболее яркие и показательные цитаты (с указанием страниц).

Основные виды систематизированной записи прочитанного:

1. Аннотирование – предельно краткое связное описание просмотренной или прочитанной книги (статьи), ее содержания, источников, характера и назначения;
2. Планирование – краткая логическая организация текста, раскрывающая содержание и структуру изучаемого материала;
3. Тезирование – лаконичное воспроизведение основных утверждений автора без привлечения фактического материала;
4. Цитирование – дословное выписывание из текста выдержек, извлечений, наиболее существенно отражающих ту или иную мысль автора;
5. Конспектирование – краткое и последовательное изложение содержания прочитанного.

Конспект – сложный способ изложения содержания книги или статьи в логической последовательности. Конспект аккумулирует в себе предыдущие виды записи, позволяет всесторонне охватить содержание книги, статьи. Поэтому умение составлять план, тезисы, делать выписки и другие записи определяет и технологию составления конспекта.

Составление конспекта

При составлении конспекта необходимо придерживаться следующих рекомендаций:

1. Внимательно прочитайте текст. Уточните в справочной литературе непонятные слова. При записи не забудьте вынести справочные данные на поля конспекта;
2. Выделите главное, составьте план;
3. Кратко сформулируйте основные положения текста, отметьте аргументацию автора;
4. Законспектируйте материал, четко следуя пунктам плана. При конспектировании старайтесь выразить мысль своими словами. Записи следует вести четко, ясно.
5. Грамотно записывайте цитаты. Цитируя, учитывайте лаконичность, значимость мысли.

В тексте конспекта желательно приводить не только тезисные положения, но и их доказательства. При оформлении конспекта необходимо стремиться к емкости каждого предложения. Мысли автора книги следует излагать кратко, заботясь о стиле и выразительности написанного. Число дополнительных элементов конспекта должно быть логически обоснованным, записи должны распределяться в определенной последовательности, отвечающей логической структуре произведения. Для уточнения и дополнения необходимо оставлять поля.

Овладение навыками конспектирования требует целеустремленности, повседневной самостоятельной работы.

Подготовка к тестированию

Как и любая другая форма подготовки к контролю знаний, тестирование имеет ряд особенностей, знание которых помогает успешно выполнить тест. Можно дать следующие методические рекомендации:

Прежде всего, следует внимательно изучить структуру теста, оценить объем времени, выделяемого на данный тест, увидеть, какого типа задания в нем содержатся. Это поможет настроиться на работу.

Лучше начинать отвечать на те вопросы, в правильности решения которых нет сомнений, не останавливаясь пока на тех, которые могут вызвать долгие раздумья. Это позволит успокоиться и сосредоточиться на выполнении более трудных вопросов.

Очень важно всегда внимательно читать задания до конца, не пытаясь понять условия «по первым словам» или выполнив подобные задания в предыдущих тестированиях. Такая спешка нередко приводит к досадным ошибкам в самых легких вопросах.

Если Вы не знаете ответа на вопрос или не уверены в правильности, следует пропустить его и отметить, чтобы потом к нему вернуться.

Психологи также советуют думать только о текущем задании. Как правило, задания в тестах не связаны друг с другом непосредственно, поэтому необходимо концентрироваться на данном вопросе и находить решения, подходящие именно к нему. Кроме того, выполнение этой рекомендации даст еще один психологический эффект – позволит забыть о неудаче в ответе на предыдущий вопрос, если таковая имела место.

Многие задания можно быстрее решить, если не искать сразу правильный вариант ответа, а последовательно исключать те, которые явно не подходят. Метод исключения позволяет в итоге сконцентрировать внимание на одном-двух вероятных вариантах.

Рассчитывать выполнение заданий нужно всегда так, чтобы осталось время на проверку и доработку (примерно 1/3-1/4 запланированного времени). Тогда вероятность опускаться к нулю и иметься время, чтобы набрать максимум баллов на легких заданиях и сосредоточиться на решении более трудных, которые вначале пришлось пропустить.

Процесс угадывания правильных ответов желательно свести к минимуму, так как это чревато тем, что студент забудет о главном: умении использовать имеющиеся накопленные в учебном процессе знания, и будет надеяться на удачу. Если уверенности в правильности ответа нет, но интуитивно появляется предпочтение, то психологи

рекомендуют доверять интуиции, которая считается проявлением глубинных знаний и опыта, находящихся на уровне подсознания.

При подготовке к тесту не следует просто заучивать, необходимо понять логику изложенного материала. Этому немало способствует составление развернутого плана, таблиц, схем, внимательное изучение исторических карт. Большую помощь оказывают опубликованные сборники тестов, Интернет-тренажеры, позволяющие, во-первых, закрепить знания, во-вторых, приобрести соответствующие психологические навыки саморегуляции и самоконтроля. Именно такие навыки не только повышают эффективность подготовки, позволяют более успешно вести себя во время экзамена, но и вообще способствуют развитию навыков мыслительной работы.

Промежуточная аттестация

По итогам 4 (4) семестра проводится экзамен. При подготовке к сдаче экзамена рекомендуется пользоваться материалами практических занятий и материалами, изученными в ходе текущей самостоятельной работы. Экзамен проводится в устной форме, включает подготовку и ответы обучающегося на теоретические вопросы. К экзамену допускаются студенты, имеющие положительные результаты по защите лабораторный и практических работ.

Вопросы для самостоятельного изучения и самопроверки:

по теме: «Технические средства и методы измерений»:

1. Перечислите основные виды и методы измерений.
2. Какие основные измерительные операции выполняются при измерении?
3. В чем отличие прямых измерений от косвенных?
4. Приведите классификацию погрешностей измерений.
5. Как определить цену деления шкалы прибора?
6. Что характеризует класс точности прибора и как он обозначается для различных средств измерений?
7. Перечислите классы точности электромеханических измерительных приборов. Перечислите основные виды и методы измерений.
8. Какие основные измерительные операции выполняются при измерении?
9. Приведите классификацию погрешностей измерений.
10. Как определить цену деления шкалы прибора?
11. В чем отличие диапазона измерений от диапазона показаний?
12. . Перечислите классы точности электромеханических измерительных приборов

по теме: «Осциллограф»:

.Перечислите методы регистрации информации

В каких системах координат работают регистрирующие устройства

Сколько номинальных скоростей перемещения диаграммной ленты можно установить у регистрирующего прибора прямого действия

Какие регистрирующие приборы относятся к быстродействующим

по теме: «Методы и средства измерений электрических величин»:

1. Приборы каких систем можно использовать для измерения постоянного тока и напряжения?

2. Какими приборами осуществляются:

- а) прямые измерения малых токов и напряжений;
- б) косвенные измерения малых токов и напряжений;
- в) прямые измерения малых количеств электричества;
- г) прямые измерения больших количеств электричества;
- д) прямые измерения больших постоянных токов и напряжений?

3. Приборы каких систем можно использовать для измерения переменного тока и напряжения?
4. В чем сущность прямых и косвенных измерений:
- а) малых и больших переменных токов;
 - б) малых и больших переменных напряжений;
 - в) мощности в цепях постоянного тока;
 - г) мощности в цепях переменного тока;
 - д) фазы;
 - е) частоты?
5. Как подразделяется диапазон измеряемых сопротивлений?
6. Назовите прямые и косвенные виды измерения сопротивлений.
7. Что лежит в основе выбора метода измерения сопротивлений?
8. Назовите область использования:
- а) метода амперметра и вольтметра;
 - б) мостового метода;
 - в) электронного логометра;
 - г) цифровых омметров.
9. Как подразделяется диапазон измеряемой емкости?
10. Что представляют собой прямые измерения:
- а) малых значений емкости и тангенса угла потерь;
 - б) индуктивности, добротности и взаимной индуктивности?
11. Что представляют собой косвенные измерения индуктивности, добротности и взаимной индуктивности?
12. Перечислите достоинства электрических методов измерения неэлектрических величин.
13. Опишите основные источники погрешности приборов для измерения неэлектрических величин.
14. Как находится общая погрешность системы преобразования?
15. Приведите примеры использования датчиков для различных областей применения.
- по теме: «Информационно-измерительные системы»:
1. Что такое информационная технология?
 2. Дайте определение понятий «система» и «измерительно-информационная система».
 3. Назовите этапы развития ИИС, поколения ИИС.
 4. Какова роль ИИС в системах автоматического контроля, управления, диагностики, распознавания образов, АСУТП и АСУП?
 5. Назовите области применения ИИС.
 6. Каково назначение математических моделей объектов измерений и исследований?
 7. Назовите методы описания структур и алгоритмов работы ИИС.
 8. Объясните обобщенную структурно-функциональную схему ИИС.
 9. Дайте определение измерительных систем, систем автоматического контроля, технической диагностики, распознавания образов, телеизмерения.
 10. Объясните классификационные признаки построения ИИС.
 11. Перечислите известные вам интерфейсы, используемые в ИИС.
 12. Расскажите о назначении, характеристиках и структурах интерфейсов в ИИС.
 13. В чем разница в синхронном и асинхронном обменах информацией?

6. ОБРАЗОВАТЕЛЬНЫЕ ТЕХНОЛОГИИ

№ п/п	Виды учебной работы	Образовательные технологии	Всего часов
1	3	4	5
1	Введение	Дистанционные, телекоммуникационные, мультимедийные технологии	1
2	Общие сведения об измерении физических величин.	Дистанционные, телекоммуникационные, мультимедийные технологии	2
3	Технические средства и методы измерений	Дистанционные, телекоммуникационные, мультимедийные технологии	2
4	Осциллографы	Дистанционные, телекоммуникационные, мультимедийные технологии	2
5	Измерение параметров элементов электрических цепей	Дистанционные, телекоммуникационные, мультимедийные технологии	2
6	Измерение частоты электромагнитных колебаний.	Дистанционные, телекоммуникационные, мультимедийные технологии	1
7	Измерение фазового сдвига	Дистанционные, телекоммуникационные, мультимедийные технологии	1
8	Методы и средства измерений электрических величин.	Дистанционные, телекоммуникационные, мультимедийные технологии	2
9	Методы и средства измерений параметров измерительных цепей.	Дистанционные, телекоммуникационные, мультимедийные технологии	2
10	Информационно-измерительные системы	Дистанционные, телекоммуникационные, мультимедийные технологии	2
ИТОГО часов в семестре:			17

7. УЧЕБНО-МЕТОДИЧЕСКОЕ И ИНФОРМАЦИОННОЕ ОБЕСПЕЧЕНИЕ ДИСЦИПЛИНЫ

7.1. Перечень основной и дополнительной учебной литературы

Список основной литературы	
	Вострокнутов, Н. Н. Электрические измерения : учебное пособие / Н. Н. Вострокнутов. — Москва : Академия стандартизации, метрологии и сертификации, 2017. — 321 с. — ISBN 978-5-93088-188-2. — Текст : электронный // Цифровой образовательный ресурс IPR SMART : [сайт]. — URL: https://www.iprbookshop.ru/78189.html
	Бабёр, А. И. Электрические измерения : учебное пособие / А. И. Бабёр, Е. Т. Харевская. — 2-е изд. — Минск : Республиканский институт профессионального образования (РИПО), 2021. — 108 с. — ISBN 978-985-7253-69-2. — Текст : электронный // Цифровой образовательный ресурс IPR SMART : [сайт]. — URL: https://www.iprbookshop.ru/125475.html
	Романова, Л. А. Метрологические основы поверки и калибровки средств электрических измерений. Часть 1 : учебное пособие / Л. А. Романова. — Москва : Академия стандартизации, метрологии и сертификации, 2013. — 18 с. — Текст : электронный // Цифровой образовательный ресурс IPR SMART : [сайт]. — URL: https://www.iprbookshop.ru/44348.html
	Усеинов, А. Р. Поверка и калибровка средств электрических измерений : задачи и методические указания для практических занятий. Учебное пособие / А. Р. Усеинов. — Москва : Академия стандартизации, метрологии и сертификации, 2006. — 39 с. — Текст : электронный // Цифровой образовательный ресурс IPR SMART : [сайт]. — URL: https://www.iprbookshop.ru/44357.html
Список дополнительной литературы	
1.	Пустовая, О.А. Электрические измерения [Текст]: учеб. пособие/ О.А. Пустовая.- Рн/Д.: Феникс, 2010.- 247 с.
2.	Ранне, Г.Г. Методы и средства измерений [Текст]: учеб. для студ. высш. учеб. заведений/ Г.Г. Ранне, А.П. Тарасенко.- 5-е изд., стер.- М.: Академия, 2008.- 336 с.
	Угольников, А. В. Метрология. Электрические измерения : практикум / А. В. Угольников. — Саратов : Ай Пи Ар Медиа, 2019. — 140 с. — ISBN 978-5-4497-0019-3. — Текст : электронный // Цифровой образовательный ресурс IPR SMART : [сайт]. — URL: https://www.iprbookshop.ru/82232.html
3.	Шпиганович, А. Н. Анализ методов измерения сопротивлений, мощности и электроэнергии : методические указания к лабораторным работам по курсу «Метрология и электрические измерения» / А. Н. Шпиганович, Ю. А. Шурыгин. — Липецк : Липецкий государственный технический университет, ЭБС АСВ, 2013. — 19 с. — Текст : электронный // Цифровой образовательный ресурс IPR SMART : [сайт]. — URL: https://www.iprbookshop.ru/22927.html
4.	Шпиганович, А. Н. Сравнительный анализ измерительных параметров вольтметров : методические указания к лабораторной работе по курсу «Метрология и электрические измерения» / А. Н. Шпиганович, Ю. А. Шурыгин. — Липецк : Липецкий государственный технический университет, ЭБС АСВ, 2013. — 13 с. — Текст : электронный // Цифровой образовательный ресурс IPR SMART : [сайт]. — URL: https://www.iprbookshop.ru/22936.html

Методические материалы

1. Электрические измерения. Практикум для обучающихся по направлению 13.03.02 «Электроэнергетика и электротехника» / О.А. Медведева. – Черкесск: БИЦ СевКавГГТА, 2016. –32 с.

2. Электрические измерения. Методические рекомендации по выполнению расчетно-графических работ для обучающихся по направлению 13.03.02 « Электроэнергетика и электротехника »/ О.А. Медведева. – Черкесск: БИЦ СевКавГГТА, 2016. –32 с.
3. Электрические измерения. Сборник контрольных работ (заданий) для обучающихся по направлению 13.03.02 « Электроэнергетика и электротехника » / О.А. Медведева – Черкесск: БИЦ СевКавГГТА, 2016. –32 с.
4. Электрические измерения. Методические указания для самостоятельной работы обучающихся по направлению 13.03.02 « Электроэнергетика и электротехника » / О.А. Медведева – Черкесск: БИЦ СевКавГГТА, 2016. –32 с.

7.2. Перечень ресурсов информационно-телекоммуникационной сети «Интернет»
<http://window.edu.ru> - Единое окно доступа к образовательным ресурсам;
<http://fcior.edu.ru> - Федеральный центр информационно-образовательных ресурсов;
<http://elibrary.ru> - Научная электронная библиотека.

7.3. Информационные технологии, лицензионное программное обеспечение

Лицензионное программное обеспечение	Реквизиты лицензий/ договоров
Антивирус Dr.Web Desktop Security Suite	Лицензионный договор № 621 Срок действия: с 25.09.2025 до 24.09.2026
Консультант Плюс	Договор № 7 от 15.01.2026 г.
Цифровой образовательный ресурс IPR SMART	Лицензионный договор № 12873/25П от 02.07.2025 г. Срок действия: с 01.07.2025 г. до 30.06.2026 г.
ЛИРА	Сублицензионный договор № 2066/А от 21.01.2014 г.
MATLAB	Гос. контракт № 0379100003114000018 от 16 мая 2014 г.
Кодекс	Лицензионное соглашение № 5/4072 от 29.03.2026 г.
Бесплатное ПО	
LibreOffice, OpenOffice, МойОфис, Visual Studio Community, Sumatra PDF, 7-Zip, Adobe Acrobat Reader, Visual Studio Code, PyCharm Community Edition, ArchiCAD. Учебная версия, Simulink, Electronics Workbench, Компас 3d/ Учебная версия,	

8. МАТЕРИАЛЬНО-ТЕХНИЧЕСКОЕ ОБЕСПЕЧЕНИЕ ДИСЦИПЛИНЫ

8.1. Требования к аудиториям (помещениям, местам) для проведения занятий

Код	Наименование специальности, направления подготовки	Наименование дисциплины (модуля), практик в соответствии с учебным планом	Наименование специальных помещений и помещений для самостоятельной работы	Оснащенность специальных помещений и помещений для самостоятельной работы
130300	Электроэнергетика и электротехника направленно-сть (профиль) «Электроснабжение промышленных предприятий, городов и сельского хозяйства»	Электрические измерения	Учебная аудитория для проведения занятий лекционного типа. Ауд. № 326	Набор демонстрационного оборудования и учебно-наглядных пособий, обеспечивающих тематические иллюстрации: Проектор в комплекте настенный экран с ноутбуком – 1 шт. Специализированная мебель: Доска магнитно-маркерная Brauberg 120*240 см, алюминиевая марка,231702.- 1 шт. Стол ученический – 18 шт. Стул ученический - 36 шт. Стол преподавателя –1 шт. Стул мягкий преподавателя –3 шт. Компьютерный стол угловой преподавателя – 1 шт. Сейф- 1 шт. Жалюзи вертикальные-3 шт.
			Учебная аудитория для проведения занятий семинарского типа, курсового проектирования (выполнение курсовых работ), групповых и индивидуальных консультаций, текущего контроля и промежуточной аттестации Ауд. № 326	Технические средства обучения, служащие для предоставления учебной информации большой аудитории: Проектор в комплекте настенный экран с ноутбуком – 1 шт. Специализированная мебель: Доска магнитно-маркерная Brauberg 120*240 см, алюминиевая марка,231702.- 1 шт. Стол ученический – 18 шт. Стул ученический - 36 шт. Стол преподавателя –1 шт. Стул мягкий преподавателя –3 шт. Компьютерный стол угловой преподавателя – 1 шт. Сейф- 1 шт. Жалюзи вертикальные-3 шт.

		Лаборатория информационно-измерительной техники Ауд. № 325	Лабораторное оборудование : Стенд для учебной лаборатории «Электрические измерения в системах электроснабжения» ЭИСЭС1-Н-Р-2 шт. Стенд для учебной лаборатории «Автоматизированная система контроля и учета электроэнергии» АСКУЭ1-С-К (в комплекте с Ноутбуком LenovoG 50) Учебно-наглядные пособия (осциллограф, измерительные приборы) Жалюзи вертикальные-2 шт. Специализированная мебель: Доска магнитно-маркерная Brauberg 120*240 см, алюминиевая марка,231702.- 1 шт. Доска ученическая – 1 шт. Стол ученический – 9 шт. Стул ученический - 18 шт. Стол преподавателя – 2 шт. Стул-кресло мягкий преподавателя – 1шт. Стул преподавателя мягкий – 2 шт. Сейф- 2 шт. Шкаф книжный- 3 шт. Платяной шкаф -1 шт. Блок электрический силовой 380/220 В – 1 шт. Жалюзи вертикальные-2 шт.
		Информационно-библиографический отдел	Специализированная мебель: Рабочие столы на 1 место - 6 шт. Стулья - 6 шт. Компьютерная техника с возможностью подключения к сети «Интернет» и обеспечением доступа в электронную информационно-образовательную среду ФГБОУ ВО «СевКавГА»: Персональный компьютер – 1шт. Сканер – 1шт. МФУ – 1шт.
		Отдел обслуживания электронными изданиями	Специализированная мебель: Рабочие столы на 1 место – 24 шт. Стулья – 24 шт. Набор демонстрационного оборудования и учебно-наглядных пособий, обеспечивающих тематические иллюстрации: Интерактивная система – 1 шт. Монитор – 21 шт. Сетевой терминал –18 шт. ПК – 3 шт. МФУ – 2 шт. Принтер – 1шт.

8.2. Требования к оборудованию рабочих мест преподавателя и обучающихся

1. Рабочее место преподавателя, оснащенное ноутбуком.
2. Рабочее место обучающегося, оснащенное компьютером с доступом к сети «Интернет», для работы в электронных образовательных средах, а также для работы с электронными учебниками.

8.3. Требования к специализированному оборудованию

1-Стенд для учебной лаборатории «Информационно-измерительной техники».
«Электрические измерения в системах электроснабжения» ЭИСЭС1-Н-Р-2 шт.
Лаборатория «Информационно-измерительной техники».

9. ОСОБЕННОСТИ РЕАЛИЗАЦИИ ДИСЦИПЛИНЫ ДЛЯ ИНВАЛИДОВ И ЛИЦ С ОГРАНИЧЕННЫМИ ВОЗМОЖНОСТЯМИ ЗДОРОВЬЯ

Для обеспечения образования инвалидов и обучающихся с ограниченными возможностями здоровья разрабатывается (в случае необходимости) адаптированная образовательная программа, индивидуальный учебный план с учетом особенностей их психофизического развития и состояния здоровья, в частности применяется индивидуальный подход к освоению дисциплины, индивидуальные задания: рефераты, письменные работы и, наоборот, только устные ответы и диалоги, индивидуальные консультации, использование диктофона и других записывающих средств для воспроизведения лекционного и семинарского материала.

В целях обеспечения обучающихся инвалидов и лиц с ограниченными возможностями здоровья комплектуется фонд основной литературой, адаптированной к ограничению электронных образовательных ресурсов, доступ к которым организован в БИЦ Академии. В библиотеке проводятся индивидуальные консультации для данной категории пользователей, оказывается помощь в регистрации и использовании сетевых и локальных электронных образовательных ресурсов, предоставляются места в читальном зале.

ФОНД ОЦЕНОЧНЫХ СРЕДСТВ

ПО ДИСЦИПЛИНЕ

Электрические измерения

ПАСПОРТ ФОНДА ОЦЕНОЧНЫХ СРЕДСТВ ПО ДИСЦИПЛИНЕ

Электрические измерения

1. Компетенции, формируемые в процессе изучения дисциплины

Индекс	Формулировка компетенции
ПК-2	Способен подготовить проект систем электроснабжения объектов капитального строительства
ПК-3	Способен разработать отдельные разделы проекта на различных стадиях проектирования системы электроснабжения объектов капитального строительства
ПК-4	Способен осуществлять планирование и ведение деятельности по техническому обслуживанию и ремонту кабельных линий электропередачи
ПК-5	Способен осуществлять планирование и ведение деятельности по техническому обслуживанию и ремонту воздушных линий электропередачи

2. Этапы формирования компетенции в процессе освоения дисциплины

Основными этапами формирования указанных компетенций при изучении обучающимися дисциплины являются последовательное изучение содержательно связанных между собой разделов (тем) учебных занятий. Изучение каждого раздела (темы) предполагает овладение обучающимися необходимыми компетенциями. Результат аттестации обучающихся на различных этапах формирования компетенций показывает уровень освоения компетенций обучающимися.

Этапность формирования компетенций прямо связана с местом дисциплины в образовательной программе.

Разделы (темы) дисциплины	Формируемые компетенции (коды)			
	ПК-2	ПК-3	ПК-4	ПК-5
Введение	+			
Общие сведения об измерении физических величин.		+		
Технические средства и методы измерений				
Осциллографы				+
Измерение параметров элементов электрических цепей			+	
Измерение частоты электромагнитных колебаний.		+		
Измерение фазового сдвига			+	
Методы и средства измерений электрических величин.				+
Методы и средства измерений параметров измерительных цепей.			+	
Информационно-измерительные системы				+

3. Показатели, критерии и средства оценивания компетенции, формируемой в процессе изучения дисциплины:

3. Показатели, критерии и средства оценивания компетенции, формируемой в процессе изучения дисциплины:

Планируемые результаты обучения (показатели достижения заданного уровня освоения компетенций) Индикаторы достижения компетенции	Критерии оценивания результатов обучения				Средства оценивания результатов обучения	
	неудовлетв	удовлетв	хорошо	отлично	Текущий контроль	Промежуточная аттестация
1	2	3	4	5	6	7
ПК-2.2. Выполняет оформление технического задания на разработку проекта системы электроснабжения объектов капитального строительства	Не выполняет оформление технического задания на разработку проекта системы электроснабжения объектов капитального строительства	Посредственные способности при выполнении оформления технического задания на разработку проекта системы электроснабжения объектов капитального строительства	В целом выполняет оформление технического задания на разработку проекта системы электроснабжения объектов капитального строительства. Имеет затруднения в нестандартных ситуациях	Результат выполнения оформления технического задания на разработку проекта системы электроснабжения объектов капитального строительства является верным	Контрольные вопросы, защита лабораторной работы, защита практической работы, контрольные вопросы, тесты	экзамен
ПК-2.3. Выполняет оформление комплектов проектной и рабочей документации проекта системы электроснабжения объектов капитального строительства	Не выполняет оформление комплектов проектной и рабочей документации проекта системы электроснабжения объектов капитального строительства	Посредственные способности при выполнении оформления комплектов проектной и рабочей документации проекта системы электроснабжения объектов капитального строительства	В целом выполняет оформление комплектов проектной и рабочей документации проекта системы электроснабжения объектов капитального строительства	Результат выполнения оформления комплектов проектной и рабочей документации проекта системы электроснабжения объектов капитального строительства является верным	Контрольные вопросы, защита лабораторной работы, защита практической работы, контрольные вопросы, тесты	экзамен
ПК-2.4. Осуществляет разработку проектной и рабочей документации простых узлов системы электроснабжения объектов капитального строительства	Не осуществляет разработку проектной и рабочей документации простых узлов системы электроснабжения объектов капитального строительства	Посредственные способности при разработке проектной и рабочей документации простых узлов системы электроснабжения объектов капитального строительства	В целом осуществляет разработку проектной и рабочей документации простых узлов системы электроснабжения объектов капитального строительства. Имеет затруднения в нестандартных ситуациях	Результат понимания разработки проектной и рабочей документации простых узлов системы электроснабжения объектов капитального строительства является верным	Контрольные вопросы, защита лабораторной работы, защита практической работы, контрольные вопросы, тесты	экзамен

ПК-3.1. Осуществляет предпроектное обследование объекта капитального строительства, для которого предназначена система электроснабжения	Не способен анализировать установившиеся режимы работы трансформаторов и вращающихся электрических машин различных типов, использовать знание их режимов работы и характеристик	Посредственные способности анализа установившихся режимов работы трансформаторов и вращающихся электрических машин различных типов, использования знаний их режимов работы и характеристик	В целом способен анализировать установившиеся режимы работы трансформаторов и вращающихся электрических машин различных типов, использовать знание их режимов работы и характеристик. Имеет затруднения в нестандартных ситуациях	Результат анализа установившихся режимов работы трансформаторов и вращающихся электрических машин различных типов, использования знаний их режимов работы и характеристик является верным	Контрольные вопросы, защита лабораторной работы, защита практической работы, контрольные вопросы, тесты	экзамен
ПК-3.2. Разрабатывает проектную и рабочую документацию отдельных разделов проекта системы электроснабжения объектов капитального строительства	Не разрабатывает проектную и рабочую документацию отдельных разделов проекта системы электроснабжения объектов капитального строительства	Посредственные способности при разрабатывании проектной и рабочей документации отдельных разделов проекта системы электроснабжения объектов капитального строительства	В целом разрабатывает проектную и рабочую документацию отдельных разделов проекта системы электроснабжения объектов капитального строительства. Имеет затруднения в нестандартных ситуациях	Результат при разрабатывании проектной и рабочей документации отдельных разделов проекта системы электроснабжения объектов капитального строительства является верным	Контрольные вопросы, защита лабораторной работы, защита практической работы, контрольные вопросы, тесты	экзамен
ПК-3.3. Способен осуществлять выбор оборудования на различных стадиях проектирования системы электроснабжения объектов капитального строительства	Не способен осуществлять выбор оборудования на различных стадиях проектирования системы электроснабжения объектов капитального строительства	Посредственные способности при осуществлении выбора оборудования на различных стадиях проектирования системы электроснабжения объектов капитального строительства	В целом способен осуществлять выбор оборудования на различных стадиях проектирования системы электроснабжения объектов капитального строительства. Имеет затруднения в нестандартных ситуациях	Результат способности осуществления выбора оборудования на различных стадиях проектирования системы электроснабжения объектов капитального строительства является верным.	Контрольные вопросы, защита лабораторной работы, защита практической работы, контрольные вопросы, тесты	экзамен
ПК-4.1. Способен сформировать планы и программы деятельности по техническому обслуживанию кабельных линий электропередачи	Не способен сформировать планы и программы деятельности по техническому обслуживанию кабельных линий электропередачи	Посредственные способности при формировании планов и программы деятельности по техническому обслуживанию кабельных линий электропередачи	В целом демонстрирует понимание о формировании планов и программы деятельности по техническому обслуживанию кабельных линий электропередачи. Имеет затруднения в нестандартных ситуациях	Результат понимания как сформировать планы и программы деятельности по техническому обслуживанию кабельных линий электропередачи является верным	Контрольные вопросы, защита лабораторной работы, защита практической работы, контрольные вопросы, тесты	экзамен

ПК-4.2. Способен осуществлять техническое ведение проектов работ в зоне обслуживания кабельных линий электропередачи	Не способен осуществлять техническое ведение проектов работ в зоне обслуживания кабельных линий электропередачи	Посредственные способности при осуществлении технического ведения проектов работ в зоне обслуживания кабельных линий электропередачи	В целом способен осуществлять техническое ведение проектов работ в зоне обслуживания кабельных линий электропередачи. Имеет затруднения в нестандартных ситуациях	Результат осуществления технического ведения проектов работ в зоне обслуживания кабельных линий электропередачи является верным	Контрольные вопросы, защита лабораторной работы, защита практической работы, контрольные вопросы, тесты	экзамен
ПК-4.3. Способен планировать и вести деятельность по техническому обслуживанию и ремонту кабельных линий электропередачи	Не способен планировать и вести деятельность по техническому обслуживанию и ремонту кабельных линий электропередачи	Посредственные способности планирования и ведения деятельности по техническому обслуживанию и ремонту кабельных линий электропередачи	В целом способен планировать и вести деятельность по техническому обслуживанию и ремонту кабельных линий электропередачи.	Результат способности планирования и ведения деятельности по техническому обслуживанию и ремонту кабельных линий электропередачи является верным	Контрольные вопросы, защита лабораторной работы, защита практической работы, контрольные вопросы, тесты	экзамен
ПК-5.1. Способен сформировать планы и программы деятельности по техническому обслуживанию и ремонту воздушных линий электропередачи	Не способен сформировать планы и программы деятельности по техническому обслуживанию и ремонту воздушных линий электропередачи	Посредственные способности при формировании планов и программ деятельности по техническому обслуживанию и ремонту воздушных линий электропередачи	В целом способен сформировать планы и программы деятельности по техническому обслуживанию и ремонту воздушных линий электропередачи. Имеет затруднения в нестандартных ситуациях	Результат формирования планов и программ деятельности по техническому обслуживанию и ремонту воздушных линий электропередачи является верным.	Контрольные вопросы, защита лабораторной работы, защита практической работы, контрольные вопросы, тесты	экзамен
ПК-5.2. Техническое ведение проектов на работы в зоне обслуживания воздушных линий электропередачи	Не способен вести техническое ведение проектов на работы в зоне обслуживания воздушных линий электропередачи	Посредственные способности вести техническое ведение проектов на работы в зоне обслуживания воздушных линий электропередачи.	В целом способен вести техническое ведение проектов на работы в зоне обслуживания воздушных линий электропередачи. Имеет затруднения в нестандартных ситуациях	Результат технического ведения проектов на работы в зоне обслуживания воздушных линий электропередачи является верным	Контрольные вопросы, защита лабораторной работы, защита практической работы, контрольные вопросы, тесты	экзамен
ПК-5.3. Способен использовать конструктивные особенности и характеристики измерительного оборудования воздушных линий и электропередач	Не способен использовать конструктивные особенности и характеристики измерительного оборудования воздушных линий и электропередач	Посредственные способности использования конструктивных особенностей и характеристик измерительного оборудования воздушных линий и электропередач	В целом способен использовать конструктивные особенности и характеристики измерительного оборудования воздушных линий и электропередач	Результат понимания использования конструктивных особенностей и характеристик измерительного оборудования воздушных линий и электропередач является верным.	Контрольные вопросы, защита лабораторной работы, защита практической работы, контрольные вопросы, тесты	экзамен

4. Комплект контрольно-оценочных средств по дисциплине

Вопросы для собеседования

по дисциплине «Электрические измерения»

- 1.. 1. Классификация видов и методов измерений
- 2.. Классификация измерительных приборов
- 3.. Виды шкал измерительных приборов.
- 4.. Перечислите основные виды и методы измерений.
- 5.. Какие основные измерительные операции выполняются при измерении?
- 6.. В чем отличие прямых измерений от косвенных?
- 7.. Приведите классификацию погрешностей измерений.
- 8.. Как определить цену деления шкалы прибора?
- 9.. Что характеризует класс точности прибора и как он обозначается для различных средств измерений?
- 10.. Перечислите классы точности электромеханических измерительных приборов. Перечислите основные виды и методы измерений.
- 11.. Какие основные измерительные операции выполняются при измерении?
- 12.. Приведите классификацию погрешностей измерений.
- 13.. Как определить цену деления шкалы прибора?
- 14.. В чем отличие диапазона измерений от диапазона показаний?
- 15.. Перечислите классы точности электромеханических измерительных приборов.
- 16.. Классификация средств измерения по назначению?
- 17.. Что такое измерительный преобразователь?
- 18.. Классификация измерительных приборов?
- 19.. Что такое цена деления шкалы измерительного прибора?
- 20.. Что такое измерительная система?
- 21.. Приведите классификацию измерительных приборов.
- 22.. Сравните по точности электромеханические приборы различных систем.
- 23.. Сравните по защищенности от воздействия внешнего магнитного поля электромеханические приборы различных систем.
- 24.. Выведите уравнение шкалы прибора магнитоэлектрической системы-
- 25.. Как создается противодействующий момент у приборов различных систем?
- 26.. Назовите метрологические характеристики гальванометров магнитоэлектрической системы.
- 27.. Назовите режимы движения подвижной части гальванометра.
- 28.. Что такое логометр?
- 29.. Для измерения каких физических величин используются логометры?
- 30.. Сравните по точности приборы магнитоэлектрической и электромагнитной систем.
- 31.. Выведите уравнение шкалы прибора электродинамической системы.
- 32.. Как расширяют диапазон измерений по току и напряжению у приборов электродинамической системы?
- 33.. В чем отличие приборов электродинамической системы от приборов ферродинамической системы?
- 34.. Отличаются ли показания приборов электродинамической системы при измерении постоянного и переменного токов?
- 35.. Назовите достоинства и недостатки электростатических приборов.
- 36.. Объясните устройство и работу приборов индукционной системы. В чем отличие номинальной постоянной счетчика от действительной?
- 37.. Как осуществляется температурная и частотная коррекция у приборов выпрямительной системы?
- 38.. Объясните принцип работы компенсатора постоянного тока.
- 39.. Какие существуют виды компенсаторов переменного тока и в чем их отличие?

- 40.. Приборы каких систем можно использовать для измерения постоянного тока и напряжения?
- 41.. Какими приборами осуществляются:
- а) прямые измерения малых токов и напряжений;
 - б) косвенные измерения малых токов и напряжений;
 - в) прямые измерения малых количеств электричества;
 - г) прямые измерения больших количеств электричества;
 - д) прямые измерения больших постоянных токов и напряжений?
- 42.. Приборы каких систем можно использовать для измерения переменного тока и напряжения?
- 43.. В чем сущность прямых и косвенных измерений:
- а) малых и больших переменных токов;
 - б) малых и больших переменных напряжений;
 - в) мощности в цепях постоянного тока;
 - г) мощности в цепях переменного тока;
 - д) фазы;
 - е) частоты?
- 44.. Как подразделяется диапазон измеряемых сопротивлений?
- 45.. Назовите прямые и косвенные виды измерения сопротивлений.
- 46.. Что лежит в основе выбора метода измерения сопротивлений?
- 47.. Назовите область использования:
- а) метода амперметра и вольтметра;
 - б) мостового метода;
 - в) электронного логометра;
 - г) цифровых омметров.
- 48.. Как подразделяется диапазон измеряемой емкости?
- 49.. Что представляют собой прямые измерения:
- а) малых значений емкости и тангенса угла потерь;
 - б) индуктивности, добротности и взаимной индуктивности?
- 50.. Что представляют собой косвенные измерения индуктивности, добротности и взаимной индуктивности?
- 51.. Перечислите достоинства электрических методов измерения неэлектрических величин.
- 52.. Опишите основные источники погрешности приборов для измерения неэлектрических величин.
- 53.. Как находится общая погрешность системы преобразования?
- 54.. Приведите примеры использования датчиков для различных областей применения.
- 55.. Что такое информационная технология?
- 56.. Дайте определение понятий «система» и «измерительно-информационная система».
- 57.. Назовите этапы развития ИИС, поколения ИИС.
- 58.. Какова роль ИИС в системах автоматического контроля, управления, диагностики, распознавания образов, АСУТП и АСУП?
- 59.. Назовите области применения ИИС.
- 60.. Каково назначение математических моделей объектов измерений и исследований?
- 61.. Назовите методы описания структур и алгоритмов работы ИИС.
- 62.. Объясните обобщенную структурно-функциональную схему ИИС.
- 63.. Дайте определение измерительных систем, систем автоматического контроля, технической диагностики, распознавания образов, телеизмерения.
- 64.. Объясните классификационные признаки построения ИИС.
- 65.. Перечислите известные вам интерфейсы, используемые в ИИС.
- 66.. Расскажите о назначении, характеристиках и структурах интерфейсов в ИИС.
- 67.. В чем разница в синхронном и асинхронном обменах информацией?

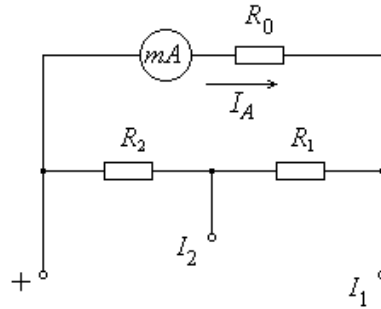
Комплект заданий для расчетно-графической работы (контрольной работы).

по дисциплине Электрические измерения

Тема: «Электрические измерения».

Задание 1

Рассчитать сопротивления R_1 и R_2 двухпредельного шунта для расширения пределов измерения магнитоэлектрического амперметра с током полного отклонения I_0 и внутренним сопротивлением R_0 . Новые пределы измерения токов – I_1 и I_2 ($I_1 < I_2$).

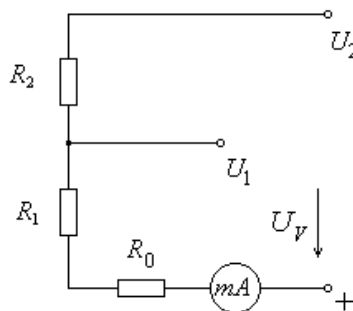


Варианты заданий:

Параметр	Вариант									
	1	2	3	4	5	6	7	8	9	0
Первая цифра варианта										
I_0 , мА	1	5	10	15	20	25	30	35	40	45
R_0 , Ом	5	10	15	20	25	30	35	40	45	50
Последняя цифра варианта										
I_1 , А	1	1,5	2	2,5	5	6	10	15	20	25
I_2 , А	5	3	5	10	10	15	30	30	30	50

Задание 2

Рассчитать сопротивления R_1 и R_2 двухпредельного шунта для расширения пределов измерения магнитоэлектрического вольтметра с током полного отклонения I_0 и внутренним сопротивлением R_0 . Новые пределы измерения напряжения – U_1 и U_2 ($U_1 < U_2$).



Варианты заданий:

Параметр	Вариант									
	1	2	3	4	5	6	7	8	9	0
Первая цифра варианта										
I_0 , мА	1	5	10	15	20	25	30	35	40	45
R_0 , Ом	5	10	15	20	25	30	35	40	45	50
Последняя цифра варианта										
U_1 , В	10	20	30	40	50	60	70	80	90	100
U_2 , В	50	100	60	100	100	100	120	200	200	200

Задание 3

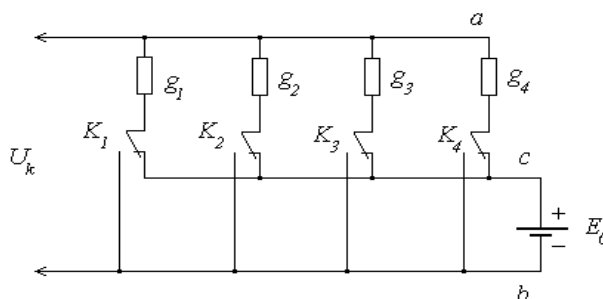
Отношение показаний двух ваттметров, измеряющих активную мощность в трехфазной сети с симметричной нагрузкой, равно λ . Линейное напряжение и ток равны соответственно U_L и I_L . Требуется: определить коэффициент мощности, привести схему включения приборов, построить векторную диаграмму токов и напряжений, построить зависимости $P_1=f(\phi)$, $P_2=f(\phi)$, $P=f(\phi)$ и $Q=f(\phi)$.

Варианты заданий:

Параметр	Вариант									
	1	2	3	4	5	6	7	8	9	0
Первая цифра варианта										
□	0	0,1	0,2	0,3	0,4	0,5	0,6	0,7	0,8	0,9
Последняя цифра варианта										
$U_L, В$	380	220	380	660	220	380	660	220	660	380
$I_L, А$	10	5	15	10	10	5	5	20	15	20

Задание 4

Определить дискретные значения и построить график изменения компенсирующего напряжения U_k при попеременном включении переключателей $K_1 - K_4$ в цепи звездообразного делителя с резисторами «весом» 1, 2, 3, 4. Проводимости резисторов равны соответственно g_1, g_2, g_3, g_4 .



Примечание: На схеме положение выключателей $K_1 - K_4$ соответствует положению «выключено».

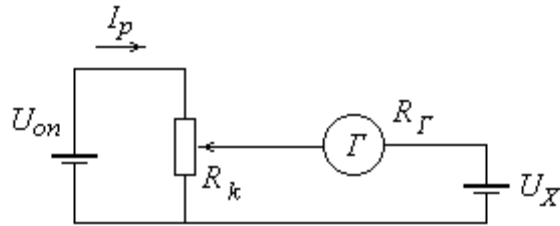
Варианты заданий:

Параметр	Вариант									
	1	2	3	4	5	6	7	8	9	0
Первая цифра варианта										
$E_0, В$	10	20	30	40	50	60	70	80	90	100
Последняя цифра варианта										
$g_1, Сим$	0,01	0,02	2	1	0,5	0,01	0,05	0,02	0,01	2
$g_2, Сим$	0,02	0,04	4	2	1	0,02	0,1	0,04	0,02	4
$g_3, Сим$	0,04	0,08	8	4	2	0,04	0,2	0,08	0,04	8
$g_4, Сим$	0,08	0,16	16	8	4	0,08	0,4	0,16	0,08	16

Задание 5

Определить входное сопротивление компенсационной цепи в момент компенсации и

относительную погрешность измерения при определении напряжения на зажимах источника напряжения U_X с внутренним сопротивлением R_0 . Компенсация напряжения U_X достигнута при сопротивлении R_K и рабочем токе I_p ; постоянная гальванометра по току $C_{\Gamma} = 810 \text{ А/м}$, внутреннее сопротивление $R_{\Gamma} = 1700 \text{ Ом}$; порог чувствительности α_0 равен одному делению.

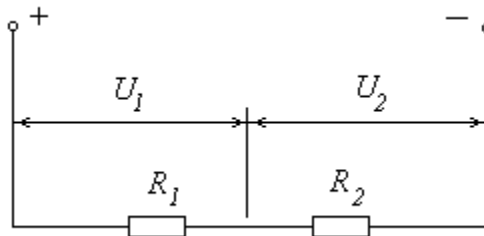


Варианты заданий:

Параметр	Вариант									
	1	2	3	4	5	6	7	8	9	0
Первая цифра варианта										
$I_p, \text{ мА}$	0,1	0,15	0,2	0,25	0,3	0,35	0,4	0,45	0,5	0,55
Последняя цифра варианта										
$R_0, \text{ Ом}$	15	20	25	30	35	40	45	50	55	60
$R_K, \text{ Ом}$	4000	4500	3000	5000	5400	4100	4800	3500	5200	3900

Задание 6


Определить абсолютную ΔU и относительную δU погрешности измерения напряжения U в цепи, если показания вольтметров U_1 и U_2 . Вольтметры характеризуются следующими параметрами: предел измерения – U_m и класс точности – N_B .



Варианты заданий:

Параметр	Вариант									
	1	2	3	4	5	6	7	8	9	0
Первая цифра варианта										
$N_B, \%$	1,0	1,5	1,5	0,5	2,0	2,0	1,5	1,5	1,0	0,5
Последняя цифра варианта										
$U_m, \text{ В}$	100	150	300	150	300	75	100	250	150	100
$U_1, \text{ В}$	60	70	200	60	190	35	20	220	78	25
$U_2, \text{ В}$	40	80	100	90	110	45	80	30	75	75

Задание 7

Изобразить осциллограмму, которая должна получиться на экране осциллографа, если непосредственно на вертикальные и горизонтальные пластины ЭЛТ подвести напряжение, изменяющееся по закону 

Коэффициенты отклонения луча по вертикали и горизонтали одинаковые.

Варианты заданий:

Параметр	Вариант									
	1	2	3	4	5	6	7	8	9	0
Первая цифра варианта										
α , град	45	90	135	270	135	90	45	90	135	270
Последняя цифра варианта										
U_{xm} , В	10	15	30	15	30	20	10	25	15	10
U_{ym} , В	60	70	200	60	190	35	20	220	78	25

Задание 8

Из имеющихся измерительных приборов подобрать вольтметр для измерения напряжения в цепи переменного тока промышленной частоты, таким образом, чтобы обеспечить наибольшую точность измерения. Величина измеряемого напряжения – порядка U .

На выбор предлагаются следующие измерительные приборы:

- Вольтметр магнитоэлектрической системы, имеющий шкалу на U_{1m} и класс точности N_1 ;
- Вольтметр электромагнитной системы, имеющий шкалу на U_{2m} и класс точности N_2 ;
- Вольтметр электромагнитной системы, имеющий шкалу на U_{3m} и класс точности N_3 ;
- Вольтметр электромагнитной системы, имеющий шкалу на U_{4m} и класс точности N_4 ;

Выбор измерительного прибора обосновать.

Варианты заданий:

Параметр	Вариант									
	1	2	3	4	5	6	7	8	9	0
Первая цифра варианта										
N_1	0,5	0,2	0,5	0,2	0,1	0,5	1,0	0,1	0,5	0,1
N_2	2,5	1,5	2,0	1,0	2,0	0,5	2,5	2,0	1,5	1,0
N_3	1,0	0,5	1,0	1,5	1,5	1,5	0,5	1,0	1,0	0,5
N_4	1,5	1,0	0,5	0,5	0,5	1,0	1,5	0,5	0,5	1,5
Последняя цифра варианта										
U , В	20	30	40	50	60	70	80	90	100	110
U_{1m} , В	25	40	50	60	70	75	85	100	110	120
U_{2m} , В	15	45	60	70	75	80	100	110	120	50
U_{3m} , В	80	20	160	30	40	300	300	400	90	450
U_{4m} , В	25	120	35	100	150	40	60	50	400	125

Комплект тестовых вопросов
по дисциплине Электрические измерения

Тесты		Компетенции
1.	По способу нахождения числового значения физической величины измерения подразделяются на прямые, косвенные...	ПК-2, ПК-3
2.	Измерение расстояния до объекта радиолокатором - это _____ метод измерений.	ПК-4
3.	Измерения размеров тела – это _____ измерения.	ПК-2, ПК-5
4.	Измерение пульсирующих давлений, вибраций – это _____ измерения.	ПК-5
5.	Измерения отношения величины к одноименной величине, играющей роль единицы, или измерения величины по отношению к одноименной величине, принимаемой за исходную являются ...	ПК-3, ПК-4
6.	Измерения, изменяющиеся по размеру физической величины на протяжении времени измерения, являются _____ измерениями.	ПК-2
7.	Измерения физической величины, принимаемой за неизменную на протяжении времени измерения, являются _____ измерениями.	ПК-4, ПК-5
8.	Измерения основанные на прямых измерениях одной или нескольких основных величин и (или) использовании значений физических констант, являются _____ измерениями.	ПК-3, ПК-4
9.	Измерения, которые по характеру представления результатов представляются в единицах измерения искомой величины, являются _____ измерениями.	ПК-2, ПК-4
10	Совокупность операций по применению технического средства, хранящего единицу физической величины, обеспечивающих нахождение соотношения измеряемой величины с ее единицей и получение	ПК-3, ПК-5

	значения этой величины, называется _____ физической величины.		
11	Проводимые одновременно измерения нескольких одноименных величин, при которых искомые значения величин определяются путем решения системы уравнений, получаемых при измерениях этих величин в различных сочетаниях, называются ...	1. косвенными 2. совокупными 3. прямыми 4. совместными	ПК-2, ПК-4
12	Определение искомого значения физической величины на основании результатов прямых измерений других физических величин, функционально связанных с искомой величиной, называется _____ измерением.	_____	ПК-2, ПК-3
13	Наиболее распространенным методом измерений физических величин является метод ...	_____	ПК-4, ПК-5
14	Измерение электрической энергии с помощью вольтметра, амперметра и хронометра может служить примером _____ измерения.	_____	ПК-2, ПК-3
15	Прием или совокупность приемов сравнения измеряемой физической величины с ее единицей в соответствии с реализованным принципом измерений называется _____ измерений.	_____	ПК-2, ПК-3
16	В системе SI длина обозначается буквой...	1. D 2. m 3. L 4. r	ПК-4
17	В системе SI сила света обозначается буквой...	1. Θ 2. N 3. L 4. J	ПК-4
18	В системе SI количество вещества обозначается буквой...	1. Θ 2. N 3. L 4. J	ПК5
19	Наименование единицы измерения массы является...	1. грамм 2. тонна 3. килограмм 4. атомная единица массы	ПК-2
20	В системе SI термодинамическая температура обозначается буквой...	1. K 2. T 3. Θ 4. C	ПК-2

21	В настоящее время Международная система единиц SI содержит _____ основных единиц.	_____	ПК-2
22	В системе SI буквой Θ обозначается ...	1. сила электрического тока 2. термодинамическая температура 3. количество вещества 4. сила света	ПК-2
23	В системе SI буквой J обозначается ...	1. количество вещества 2. сила света 3. термодинамическая температура 4. сила электрического тока	ПК-3
24	Наименование единицы измерения длины является...	1. метр 2. астрономическая единица 3. микрон 4. миля	ПК-3
25	Наименованием единицы измерения времени является ...	1. секунда 2. минута 3. час 4. сутки	ПК-3
26	Из перечисленных единиц системы SI в число основных не входит ...	1. радиан 2. секунда 3. моль 4. метр	ПК-3
27	Из перечисленных единиц системы SI основной не является ...	1. кулон 2. кельвин 3. моль 4. кандела	ПК-3
28	Международным обозначением единицы измерения «кандела» является ...	1. cd 2. kd 3. cnd 4. knd	ПК-2
29	Основоположником первой международной системы единиц физических величин является ...	1. К. Гаусс 2. Д. Менделеев 3. Л. Эйлер 4. М. Ломоносов	ПК-2
30	Класс точности прибора не выражается пределом допускаемой _____ погрешности.	1. субъективной 2. основной 3. дополнительной 4. инструментальной	ПК-5
31	Класс точности прибора выражается пределом допускаемой _____ погрешности.	_____	ПК-5

32	Если необходимо контролировать силу электрического тока с точностью до 0,1 А, то амперметр следует выбирать с ценой деления _____ А.	1. 0,1 2. 0,01 3. 0,05 4. 1,0 Правильный ответ: 1.	ПК-2, ПК-4
33	Если предстоит измерить напряжение 220 В с гарантированной погрешностью, не превышающей $\pm 2\%$, то для этой цели должен подойти вольтметр с диапазоном измерения от 0 до 250 В класса точности ...	1. 1,5 2. 1,0 3. 2,5 4. 4,0	ПК-2, ПК-4
34	При измерении электрического напряжения вольтметром со шкалой от 0 до 300 В рабочий участок должен быть в пределах _____ В.	1. 100-300 2. 200-300 3. 150-300 4. 50-250	ПК-2, ПК-3
35	Качество измерения определяется величиной _____ погрешности.	1. относительной 2. абсолютной 3. приведенной 4. систематической	ПК-2, ПК-4
36	Если при измерении электрического напряжения цифровым вольтметром получили значение 245,86 В, а погрешность составила $\pm 3,75$ В, то согласно правилам округления результат измерения должен быть представлен в виде ...	1. (246 ± 4) В 2. (245 ± 3) В 3. $(245,9 \pm 3,8)$ В 4. $(246 \pm 3,8)$ В	ПК-3, ПК-5
37	Омметр, имеющий предел измерения 1000 Ом, при измерении сопротивления 500 Ом с погрешностью не более 5% должен иметь класс точности ...	1. 1,0 2. 1,5 3. 4,0 4. 2,5	ПК-2, ПК-5
38	Наибольшая возможная разница показаний при измерении напряжения вольтметрами класса точности 1,0 и 0,5 и пределами измерения 150 В и 300 В соответственно равна ...	1. 1,5 2. 3 3. 2,5 4. 0,5	ПК-2, ПК-4
39	Амперметр, имеющий класс точности 1,0 и предел измерения 5 А, измерит ток 3,5 А с относительной погрешностью не более _____ %	1. 1,4 2. 1,5 3. 0,05 4. 1,0	ПК-2, ПК-3
40	Для сравнения величин, несущих в себе некоторый запас энергии, используются ...	1. компенсационные цепи 2. мостовые цепи 3. приборы прямого действия 4. вспомогательные средства измерений	ПК-3, ПК-4
41	Если наибольшая абсолютная погрешность при измерении тока амперметром с верхним пределом измерения 10 А при измерении тока 7 А составляет 0,08 А, то класс точности прибора равен ...	1. 1,0 2. 1,5 3. 0,5 4. 0,1	ПК-5
42	Знак 0,2 / 0,4 на шкале прибора означает, что класс точности определяется по _____ погрешности.	_____	ПК-2, ПК-3

43	Разность значений величин, соответствующих двум соседним отметкам шкалы называется ...	1. длиной деления шкалы 2. ценой деления шкалы 3. градуировочной характеристикой 4. вариацией показаний прибора	ПК-4
44	Если при измерении напряжения 250 В вольтметром с пределом измерения 300 В получили показания образцового прибора: 249,4, то класс точности вольтметра равен ...	1. 0,2 2. 1,5 3. 1,0 4. 0,1	ПК-5
45	Точность измерения сопротивления 570 Ом с погрешностью 0,01 составляет ...	1. 5,7 2. 100 3. 5700 4. 0,01	ПК-2
46	Для шкальных измерительных приборов передаточному отношению численно равна ...	1. абсолютная чувствительность 2. относительная чувствительность 3. вариация показаний прибора 4. цена деления шкалы	ПК-2
47	Техническое устройство, с помощью которого можно установить только наличие измеряемой физической величины интересующего нас свойства материи, называется ...	1. индикатором 2. регистрирующим прибором 3. вспомогательным средством измерения 4. показывающим прибором	ПК-3
48	Измерительная система, которая обслуживает объект, находящийся от нее на значительном расстоянии, называется системой _____	_____	ПК-4
49	Совместимость, подразумевающая, что все используемые в системе средства измерения четко определены, разграничены и взаимосвязаны, называется _____	_____	ПК-5
50	Совместимость, подразумевающая согласованность характеристик модулей по надежности и стабильности, а также характеристик, определяющих влияние внешних факторов, называется ...	1. эксплуатационной 2. информационной 3. метрологической 4. функциональной	ПК-3
51	ИИС, осуществляющие непрерывное сравнение данных, полученных в процессе измерения и определяющих состояние объектов, с установленными нормами, называются _____	_____	ПК-5

52	Совокупность программно-управляемых измерительных, вычислительных и вспомогательных технических средств, функционирующих на основе единого метрологического обеспечения и реализующих алгоритм получения, обработки и использования измерительной информации, называется _____	_____	ПК-2, ПК-3
53	Система, в которой предусмотрена возможность представления информации оператору, называется системой ...	1. измерительно-информационной 2. телеизмерительной 3. технической диагностики 4. идентификации	ПК-5
54	Для функционирования измерительной системы не предусматривается обеспечение _____ совместимости.	_____	ПК-2, ПК-4
55	Часть ИИС, содержащей шину управления, шину данных, шину адреса, называется ...	_____	ПК-4, ПК-5
56	Самые высокие точность, чувствительность, разрешающую способность обеспечивают ЦИП, реализующие _____	_____	ПК-3
57	Величина, обратная длине шкалы и характеризующая чувствительность АЦП, называется ...	1. разрешающей способностью 2. разрядностью 3. значением кванта 4. длительностью цикла преобразования	ПК-4, ПК-5
58	Интерфейсы, соединяющие центральный процессор с другими функциональными блоками, а также подключающие периферийные устройства, называются _____	_____	ПК-3
59	Интерфейсы, сопрягающие функциональные блоки и работающие только в системе, называются _____	_____	ПК-3
60	Совместимость, которая обеспечивается согласованностью метрологических характеристик отдельных блоков, условиями эксплуатации и их надежностью, называется ...	1. метрологической 2. информационной 3. эксплуатационной 4. функциональной	ПК-4, ПК-5

Вопросы к экзамену
по дисциплине Электрические измерения

1. История метрологии электричества.
2. Классификация средств измерения.
3. Магнитно-электрические амперметры.
4. Трансформаторы напряжения.
5. Классификация погрешностей.
6. Классификация видов и методов измерения.
7. Электромагнитные амперметры.
8. Магнитно-электрические вольтметры.
9. Оценка результатов измерений.
10. Электромагнитные вольтметры.
11. Электромагнитные измерительные механизмы.
12. Электродинамические амперметры и вольтметры.
13. Измерение мощности. Метод одного прибора.
14. Измерение силы тока.
15. Измерение постоянного тока и напряжения.
16. Измерение переменного тока и напряжения
17. Электродинамические измерительные механизмы.
18. Индукционные измерительные механизмы.
19. Электростатические измерительные механизмы.
20. Измерение реактивной мощности.
21. Ферродинамические измерительные механизмы.
22. Измерение угла сдвига фаз.
23. Измерение фазы и частоты.
24. Измерение электрической энергии.
25. Трансформаторы тока.
26. Электронные вольтметры.
27. Измерения сопротивления постоянному току.
28. Измерение индуктивности, добротности и взаимной индуктивности.
29. Измерительные преобразователи.
30. Классификация измерительных преобразователей.
31. Измерение мощности и энергии.
32. Метрологические характеристики средств измерений.
33. Электронные измерительные приборы.
34. Цифровые измерительные приборы.
35. Измерительные мосты.
36. Компенсаторы.
37. Виды и структуры измерительных информационных систем.
38. Основные компоненты измерительных информационных систем.
39. Поколения измерительных информационных систем.
40. Измерительные системы.
41. Телеизмерительные системы.
42. Компьютерные измерительные системы.
43. Интеллектуальные измерительные системы.
44. Интерфейсы измерительных информационных систем.

Образец экзаменационного билета для промежуточной аттестации

СЕВЕРО-КАВКАЗСКАЯ ГОСУДАРСТВЕННАЯ АКАДЕМИЯ КАФЕДРА ЭЛЕКТРОСНАБЖЕНИЯ

20 - 20 учебный год

Экзаменационный билет № 1

по дисциплине «Электрические измерения»

для обучающихся направления подготовки 13.03.02 Электроэнергетика и электротехника
направленность(профиль) «Электроснабжение промышленных предприятий, городов и
сельского хозяйства »

ВОПРОСЫ

1. Классификация методов измерения.
2. Электромагнитные амперметры.
3. Задача.

Зав. кафедрой

Ф.И.О.

5. Методические материалы, определяющие процедуры оценивания компетенции

Процедура оценивания компетенций обучающихся основана на следующих стандартах:

1. Периодичность проведения оценки.
2. Многоступенчатость: оценка (как преподавателем, так и обучающимися группы) и самооценка обучающегося, обсуждение результатов и комплекс мер по устранению недостатков.
3. Единство используемой технологии для всех обучающихся, выполнение условий сопоставимости результатов оценивания.

5.1 Критерии оценивания качества устного ответа

Оценка «отлично» выставляется за глубокое знание предусмотренного программой материала, за умение четко, лаконично и логически последовательно отвечать на поставленные вопросы.

Оценка «хорошо» – за твердое знание основного (программного) материала, за грамотные, без существенных неточностей ответы на поставленные вопросы.

Оценка «удовлетворительно» – за общее знание только основного материала, за ответы, содержащие неточности или слабо аргументированные, с нарушением последовательности изложения материала.

Оценка «неудовлетворительно» – за незнание значительной части программного материала, за существенные ошибки в ответах на вопросы, за неумение ориентироваться в материале, за незнание основных понятий дисциплины.

5.2 Критерии оценивания тестирования

При тестировании все верные ответы берутся за 100%.

90%-100% отлично

75%-90% хорошо

60%-75% удовлетворительно

менее 60% неудовлетворительно

5.3 Критерии оценки промежуточной аттестации (экзамен):

Оценки «отлично» заслуживает обучающийся если он:

- показал глубокие и полные знания рабочего материала;
- полностью понимает сущность и взаимосвязи рассматриваемых процессов и явлений при ответах на вопросы;
- активно и творчески работал на практических занятиях;
- выполнил все формы учебной работы с высокими результатами.

Оценки «хорошо» заслуживает обучающийся если он:

- показал хорошие знания рабочего материала;
- достаточно хорошо понимает сущность и взаимосвязи рассматриваемых процессов;
- дает правильные ответы на некоторые вопросы при дополнительных (наводящих) вопросах;
- активно и творчески работал на семинарах;
- выполнил все формы учебной работы с положительными оценками.

Оценки «удовлетворительно» заслуживает обучающийся, обнаруживший в целом достаточное (удовлетворительное) знание учебного материала, технической документации, нормативной правовой информации, умеющий свободно выполнять задания, предусмотренные программой, усвоивший основную и знакомый с дополнительной литературой, рекомендованной кафедрой.

Оценки «неудовлетворительно» выставляются обучающимся, обнаружившим пробелы в знаниях основного учебного материала, допускающим принципиальные ошибки в выполнении предусмотренных программой заданий. Такой оценки заслуживают ответы обучающегося, носящие несистематизированный, отрывочный, поверхностный характер, когда он не понимает существа излагаемых им вопросов, что свидетельствует о том, что он не может дальше продолжать обучение по дисциплине «Электрические измерения» или приступать к профессиональной деятельности без дополнительных занятий по соответствующей дисциплине.

Критерии оценивания расчетно-графической работы.

При оценивании расчетно-графической работы принимаются во внимание следующие критерии:

- соблюдение сроков выполнения заданий;
- правильность выполнения заданий;
- качество оформления отчета.

Приложение 2

Аннотация рабочей программы дисциплины

Дисциплина (Модуль)	Электрические измерения
Реализуемые компетенции	ПК-2 Способен подготовить проект систем электроснабжения объектов капитального строительства ПК-3 Способен разработать отдельные разделы проекта на различных стадиях проектирования системы электроснабжения объектов капитального строительства ПК-4 Способен осуществлять планирование и ведение деятельности по техническому обслуживанию и ремонту кабельных линий электропередачи ПК-5 Способен осуществлять планирование и ведение деятельности по техническому обслуживанию и ремонту воздушных линий электропередачи
Индикаторы достижения компетенций	ПК-2.2. Выполняет оформление технического задания на разработку проекта системы электроснабжения объектов капитального строительства ПК-2.3. Выполняет оформление комплектов проектной и рабочей документации проекта системы электроснабжения объектов капитального строительства ПК-2.4. Осуществляет разработку проектной и рабочей документации простых узлов системы электроснабжения объектов капитального строительства ПК-3.1. Осуществляет предпроектное обследование объекта капитального строительства, для которого предназначена система электроснабжения ПК-3.2. Разрабатывает проектную и рабочую документацию отдельных разделов проекта системы электроснабжения объектов капитального строительства ПК-3.3. Способен осуществлять выбор оборудования на различных стадиях проектирования системы электроснабжения объектов капитального строительства ПК-4.1. Способен сформировать планы и программы деятельности по техническому обслуживанию кабельных линий электропередачи ПК-4.2. Способен осуществлять техническое ведение проектов работ в зоне обслуживания кабельных линий электропередачи ПК-4.3. Способен планировать и вести деятельность по техническому обслуживанию и ремонту кабельных линий электропередачи ПК-5.1. Способен сформировать планы и программы деятельности по техническому обслуживанию и ремонту воздушных линий электропередачи ПК-5.2. Техническое ведение проектов на работы в зоне обслуживания воздушных линий электропередачи ПК-5.3. Способен использовать конструктивные особенности и характеристики измерительного оборудования воздушных линий и электропередач
Трудоемкость, з.е.	5/180
Формы отчетности (в т.ч. по семестрам)	экзамен в 4 семестре