


МИНИСТЕРСТВО НАУКИ И ВЫСШЕГО ОБРАЗОВАНИЯ  
РОССИЙСКОЙ ФЕДЕРАЦИИ  
ФЕДЕРАЛЬНОЕ ГОСУДАРСТВЕННОЕ БЮДЖЕТНОЕ ОБРАЗОВАТЕЛЬНОЕ  
УЧРЕЖДЕНИЕ ВЫСШЕГО ОБРАЗОВАНИЯ

«СЕВЕРО-КАВКАЗСКАЯ ГОСУДАРСТВЕННАЯ АКАДЕМИЯ»

«УТВЕРЖДАЮ»

Проректор по учебной работе  Г.Ю. Нагорная  
«16» 09 2026 г.



РАБОЧАЯ ПРОГРАММА ДИСЦИПЛИНЫ

Инженерная графика

Уровень образовательной программы \_\_\_\_\_ бакалавриат \_\_\_\_\_

Направление подготовки \_\_\_\_\_ 13.03.02 Электроэнергетика и электротехника \_\_\_\_\_

Направленность (профиль) Электротехнические комплексы мехатронных и  
робототехнических систем

Форма обучения \_\_\_\_\_ очная \_\_\_\_\_

Срок освоения ОП \_\_\_\_\_ 4 года \_\_\_\_\_

Институт \_\_\_\_\_ Инженерный \_\_\_\_\_

Кафедра разработчик РПД Общеинженерные и естественнонаучные дисциплины


Выпускающая кафедра \_\_\_\_\_ Мехатронные и робототехнические системы \_\_\_\_\_

Начальник  
учебно-методического управления



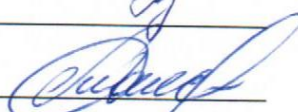
Семенова Л.У.

Директор института



Павленко Е.Н.

Заведующий выпускающей кафедрой



Малсугенов Р.С.

Черкесск, 2026

## СОДЕРЖАНИЕ

1. Цели освоения дисциплины	3
2. Место дисциплины в структуре образовательной программы	3
3. Планируемые результаты обучения по дисциплине	4
4. Структура и содержание дисциплины	5
4.1. Объем дисциплины и виды учебной работы	5
4.2. Содержание дисциплины	6
4.2.1. Разделы (темы) дисциплины, виды учебной деятельности и формы контроля	6
4.2.2. Лекционный курс	8
4.2.3. Лабораторный практикум	
4.2.4. Практические занятия	10
4.3. Самостоятельная работа обучающегося	11
5. Перечень учебно-методического обеспечения для самостоятельной работы обучающихся по дисциплине	14
6. Образовательные технологии	16
7. Учебно-методическое и информационное обеспечение дисциплины	18
7.1. Перечень основной и дополнительной учебной литературы	18
7.2. Перечень ресурсов информационно-телекоммуникационной сети «Интернет»	19
7.3. Информационные технологии, лицензионное программное обеспечение	19
8. Материально-техническое обеспечение дисциплины	19
8.1. Требования к аудиториям (помещениям, местам) для проведения занятий	19
8.2. Требования к оборудованию рабочих мест преподавателя и обучающихся	20
8.3. Требования к специализированному оборудованию	20
9. Особенности реализации дисциплины для инвалидов и лиц с ограниченными возможностями здоровья	20
Приложение 1. Фонд оценочных средств	22
Приложение 2. Аннотация рабочей программы	57

## 1. ЦЕЛИ ОСВОЕНИЯ ДИСЦИПЛИНЫ

Цель освоения дисциплины «Инженерная графика» состоит в ознакомлении теоретической основой построения технических чертежей, которые представляют собой полные графические модели конкретных инженерных изделий. Развитие пространственного представления и воображения, конструктивно-геометрического мышления, способностей к анализу и синтезу пространственных форм и отношений, изучению способов конструирования различных геометрических пространственных объектов, способов получения их чертежей на уровне графических моделей и умению решать на этих чертежах задачи, связанные с пространственными объектами и их зависимостями.

Инженерная графика призвана дать обучающимся умение и навыки для изложения технических идей с помощью чертежа, а также понимания по чертежу объектов машиностроения и принципа действия изображаемого технического изделия.

Инженерная графика – первая ступень обучения обучающихся, на которой изучаются основные правила выполнения и оформления конструкторской документации.

При этом *задачами* дисциплины являются:

-выработка знаний и навыков, необходимых обучающимся для выполнения и чтения технических чертежей, выполнения эскизов деталей, составления конструкторской и технической документации производства.

-изучение и применение Государственных стандартов ЕСКД для составления и чтения чертежей деталей и сборных единиц.

## 2. МЕСТО ДИСЦИПЛИНЫ В СТРУКТУРЕ ОБРАЗОВАТЕЛЬНОЙ ПРОГРАММЫ

2.1. Дисциплина «Инженерная графика» относится к вариативной части Блока 1 Дисциплины (модули) в учебном плане подготовки бакалавров по направлению подготовки 13.03.02 Электроэнергетика и электротехника, имеет тесную связь с другими дисциплинами.

2.2. В таблице приведены предшествующие и последующие дисциплины, направленные на формирование компетенций дисциплины в соответствии с матрицей компетенций ОП.

### Предшествующие и последующие дисциплины, направленные на формирование компетенций

№ п/п	Предшествующие дисциплины	Последующие дисциплины
1	Опирается на знания, умения и навыки, сформированные дисциплинами предыдущего уровня образования	Компьютерная графика Метрология, стандартизация и сертификация Компьютерный инжиниринг и прототипирование

### 3. ПЛАНИРУЕМЫЕ РЕЗУЛЬТАТЫ ОБУЧЕНИЯ

Планируемые результаты освоения образовательной программы (ОП) – компетенции, обучающихся определяются требованиями стандарта по направлению подготовки и формируются в соответствии с матрицей компетенций ОП

<b>№ п/п</b>	<b>Номер/индекс компетенции</b>	<b>Наименование компетенции (или ее части)</b>	<b>В результате изучения дисциплины, обучающиеся должны:</b>
1	2	3	4
2.	ПК-1	Способен осуществлять разработку конструкторской документации на специализированное оборудование мехатронных и робототехнических систем	ПК 1.1. Выполняет анализ технического задания и нормативной документации (ГОСТ, ЕСКД и др.). ПК 1.2. Определяет функциональные, конструктивные и эксплуатационные требования к разрабатываемому оборудованию. ПК 1.4. Разрабатывает чертежи общего вида, сборочные чертежи, деталировки и спецификации в соответствии с требованиями ЕСКД

## 4. СТРУКТУРА И СОДЕРЖАНИЕ ДИСЦИПЛИНЫ

### 4.1. ОБЪЕМ ДИСЦИПЛИНЫ И ВИДЫ УЧЕБНОЙ РАБОТЫ

*Очная форма обучения*

Вид учебной работы		Всего часов	Семестры*		
			№ 1		
			часов		
1		2	3		
<b>Аудиторная контактная работа (всего)</b>		54	54		
В том числе:					
Лекции (Л)		18	18		
Практические занятия (ПЗ), Семинары (С)		36	36		
Лабораторные работы (ЛР)					
<b>Внеаудиторная контактная работа</b>		2	2		
В том числе индивидуальные и групповые консультации		2	2		
<b>Самостоятельная работа обучающегося (СРО)** (всего)</b>		52	52		
<i>Расчетно-графические работы (РГР)</i>		15	15		
<i>Подготовка к занятиям (ПЗ)</i>		9	9		
<i>Подготовка к текущему контролю (ПТК)</i>		4	4		
<i>Подготовка к промежуточному контролю (ППК)</i>		4	4		
<i>Самоподготовка</i>		20	20		
		экзамен (Э)	Э (36)		
		<b>в том числе:</b>			
		Прием экз., час.	0,5	0,5	
		Консультация, час.	2	2	
		СРС, час.	33,5	33,5	
<b>ИТОГО: Общая трудоемкость</b>					
		<b>часов</b>	144	144	
		<b>зач. ед.</b>	4	4	

### 4.2. СОДЕРЖАНИЕ ДИСЦИПЛИНЫ

#### 4.2.1. Разделы (темы) дисциплины, виды учебной деятельности и формы контроля

*Очная форма обучения*

№ п/п	№ семестра	Наименование раздела (темы) дисциплины	Виды учебной деятельности, включая самостоятельную работу обучающихся (в часах)					Формы текущей и промежуточной аттестации
			Л	ЛР	ПЗ	СРО	все го	

1	2	3	4	5	6	7	8	9
1.	1	Раздел №1 Введение. Предмет начертательной геометрии. Задание точки на комплексном чертеже	2	-	2	4	8	Входной тест  Собеседован ие  <i>РГР</i>  Текущий тестовый контроль  ситуационные задачи
2.	1	Раздел №2 Задание прямой на комплексном чертеже Монжа.	2		2	4	8	
3.	1	Раздел №3 Задание плоскости на комплексном чертеже Монжа.	2		4	4	10	
4.	1	Раздел №4 Позиционные задачи.	2		4	4	10	
5	1	Раздел №5 Метрические задачи.	2		4	4	10	
6	1	Раздел №6 Способы преобразования чертежа.	2		4	4	10	
7	1	Раздел №7 Многогранники. Взаимное пересечение поверхностей. Построение разверток поверхностей.	2		2	5	9	
8	1	Раздел №8 Аксонметрические проекции.	2		2	5	9	
9	1	Раздел №9 Конструкторская документация. Оформление чертежей.	2		2	5	9	
10	1	Раздел №10 Элементы геометрии деталей.			2	5	7	
11	1	Раздел №11. Изображение и обозначение резьбы.			4	4	8	
12	1	Раздел №12. Рабочие чертежи деталей. Сборочный чертеж изделий.			4	4	8	
		<b>Внеаудиторная контактная работа</b>					2	индивидуальн ые и групповые консультации
.	1	Промежуточная аттестация					36	Экзамен
		<b>ИТОГО:</b>	18		36	52	144	

#### 4.2.2. Лекционный курс очная (заочная) форма обучения

№ п/ п	Наименование раздела дисциплины	Наименование темы лекции	Содержание лекции	Всего часов	
				Очная	
1	2	3	4	5	
<b>Семестр 1</b>					

1.	Введение. Предмет начертательной геометрии. Задание точки на комплексном чертеже	Введение. Предмет начертательной геометрии. Задание точки на комплексном чертеже	Введение. Предмет начертательной геометрии. Задание точки на комплексном чертеже Монжа. Общие понятия о проекциях. Центральное и параллельное проецирование. Ортогональная система двух и трех плоскостей проекций. Проецирование точки, расположенной в различных четвертях пространства. Ортогональная система трех плоскостей проекций, координаты точек. Проекция точки на три плоскости проекций. Проецирование точки по заданным координатам.	<b>2</b>
2.	Задание прямой на комплексном чертеже Монжа.	Задание прямой на комплексном чертеже Монжа.	Задание прямой на комплексном чертеже Прямая общего положения. Определение натуральной (действительной) длины отрезка и углов наклона прямой к плоскостям проекций. Прямые линии частного положения. Деление отрезка в заданном отношении. Следы прямой линии. Взаимное положение двух прямых. Теорема о проецировании прямого угла.	<b>2</b>
3.	Задание плоскости на комплексном чертеже Монжа.	Задание плоскости на комплексном чертеже Монжа.	Задание плоскости на комплексном чертеже Монжа. Способы задания плоскости на чертеже. Построение следов плоскости. Проецирующие плоскости. Замечательное свойство проецирующих плоскостей.	<b>2</b>
4.	Позиционные задачи.	Позиционные задачи.	Принадлежность прямой и точки плоскости. Главные линии плоскости: горизонталь, фронталь. Линия наибольшего наклона плоскости. Взаимное положение двух плоскостей. Параллельные плоскости. Пересекающиеся плоскости. Прямая параллельная плоскости. Пересечение прямой линии с плоскостью. Определение видимости геометрических элементов на чертежах. Конкурирующие точки.	<b>2</b>

			Взаимное пересечение плоских фигур.	
5.	Метрические задачи.	Метрические задачи.	Определение расстояний. Определение углов. Определение величин плоских фигур.	2
6.	Способы преобразования чертежа.	Способы преобразования чертежа.	Общие сведения о способах преобразования проекций. Вращение вокруг оси перпендикулярной какой-либо плоскости проекций. Вращение плоской фигуры вокруг ее горизонтали (фронтالي). Способ плоскопараллельного перемещения. Способ совмещения. Горизонтالي и фронтالي в совмещенном положении. Способ перемены плоскостей проекций.	2
7.	Многогранники . Взаимное пересечение поверхностей. Построение разверток поверхностей.	Многогранник и. Взаимное пересечение поверхностей. Построение разверток поверхностей.	Многогранники. Пересечение многогранников плоскостью, построение фигуры сечения и нахождение ее натуральной величины. Построение разверток многогранников.	2
8.	АксонOMETрические проекции.	АксонOMETрические проекции.	Образование и классификация. Стандартные аксонOMETрические проекции.	2
9.	Конструкторская документация. Оформление чертежей.	Конструкторская документация. Оформление чертежей.	Конструкторская документация. ЕСКД, ГОСТ.	2
<b>ИТОГО часов в семестре:</b>				<b>18</b>

#### 4.2.3. Лабораторный практикум (не предполагается)

#### 4.2.4. Практические занятия очная (заочная) форма обучения

№ п/п	Наименование раздела дисциплины	Наименование практического занятия	Содержание практического занятия	Всего часов
				Очная
1	2	3	4	5
<b>Семестр 1</b>				
1.	Введение. Предмет начертательной	Задание точки на комплексном	Конструкторская документация. ЕСКД, ГОСТ «Шрифты	2

	геометрии. Задание точки на комплексном чертеже	чертеже Монжа.	чертежные» ГОСТ 2.304-81. Задание точки на комплексном чертеже Монжа.	
2.	Задание прямой на комплексном чертеже Монжа.	Задание прямой на комплексном чертеже Монжа.	Задание прямой на комплексном чертеже Монжа. Точка и прямая в пространстве.	2
3.	Задание плоскости на комплексном чертеже Монжа.	Задание плоскости на комплексном чертеже Монжа.	Задание плоскости на комплексном чертеже Монжа. Плоскость в пространстве	4
4.	Позиционные задачи.	Позиционные задачи.	Взаимное положение двух плоскостей. Взаимное положение прямой и плоскости.	4
5.	Метрические задачи.	Метрические задачи.	Определение расстояний. Определение углов. Определение величин плоских фигур.	4
6.	Способы преобразования чертежа.	Способы преобразования чертежа.	Вращение вокруг оси перпендикулярной какой-либо плоскости проекций. Вращение плоской фигуры вокруг ее горизонтали (фронтали). Способ плоскопараллельного перемещения. Способ совмещения. Способ перемены плоскостей проекций	4
7.	Многогранники. Взаимное пересечение поверхностей. Построение разверток поверхностей.	Многогранники. Взаимное пересечение поверхностей. Построение разверток поверхностей.	Пересечение многогранников плоскостью, построение фигуры сечения и нахождение ее натуральной величины. Построение разверток многогранников.	2
8.	АксонOMETрические проекции.	АксонOMETрические проекции.	Решение задач.	2
9	Конструкторская документация. Оформление чертежей.	Оформление чертежей.	Решение задач.	2
10	Элементы геометрии деталей.	Элементы геометрии деталей.	Решение задач.	2
11	. Изображение и обозначение резьбы.	. Изображение и обозначение резьбы.	Решение задач.	4

12	Рабочие чертежи деталей. Сборочный чертеж изделий.	Рабочие чертежи деталей. Сборочный чертеж изделий.	Решение задач.	4
<b>ИТОГО часов в семестре:</b>				<b>36</b>

#### 4.3. САМОСТОЯТЕЛЬНАЯ РАБОТА обучающегося

*Очная форма обучения*

№ п/п	Наименование раздела (темы) дисциплины	№ п/п	Виды СРО	Всего часов
1	2	3	4	5
<b>Семестр 1</b>				
1.	Введение. Предмет начертательной геометрии. Задание точки на комплексном чертеже	1.1.	Самостоятельное изучение материала по теме.	1
		1.2.	Подготовка к практическим занятиям	1
		1.3.	Выполнение задания по РГР.	2
2.	Задание прямой на комплексном чертеже Монжа.	2.1.	Самостоятельное изучение материала по теме	1
		2.2.	Подготовка к практическим занятиям	1
		2.3.	Выполнение задания по РГР.	2
3.	Задание плоскости на комплексном чертеже Монжа.	3.1	Самостоятельное изучение материала по теме	1
		3.2	Подготовка к практическим занятиям	1
		3.3	Выполнение задания по РГР.	2
4	Позиционные задачи.	4.1	Самостоятельное изучение материала по теме	1
		4.2	Подготовка к практическим занятиям	1
		4.3	Выполнение задания по РГР.	2
5	Метрические задачи.	5.1	Самостоятельное изучение материала по теме	1
		5.2	Подготовка к практическим занятиям	1
		5.3	Выполнение задания по РГР.	2
6.	Способы преобразования чертежа.	6.1	Самостоятельное изучение материала по теме	1
		6.2	Подготовка к практическим занятиям	1
		6.3	Выполнение задания по РГР.	2
7.	Многогранники. Взаимное пересечение поверхностей. Построение разверток поверхностей.	7.1	Самостоятельное изучение материала по теме	3
		7.1	Подготовка к текущему контролю.	2

8.	АксонOMETрические проекции.	8.1	Самостоятельное изучение материала по теме	3
		8.1	Подготовка к текущему контролю.	2
9.	Конструкторская документация. Оформление чертежей.	9.1	Самостоятельное изучение материала по теме	4
		9.2	Подготовка к практическим занятиям.	1
10.	Элементы геометрии деталей.	10.1	Самостоятельное изучение материала по теме	3
		10.2	Подготовка к практическим занятиям	1
		10.3	Выполнение задания по РГР.	1
11.	Изображение и обозначение резьбы.	11.1	Самостоятельное изучение материала по теме	1
		11.2	Подготовка к практическим занятиям	1
		11.3	Выполнение задания по РГР.	2
12.	Рабочие чертежи деталей. Сборочный чертеж изделий.	12.1	Подготовка к промежуточному контролю.	4
<b>ИТОГО часов в семестре:</b>				<b>52</b>

## **5. ПЕРЕЧЕНЬ УЧЕБНО-МЕТОДИЧЕСКОГО ОБЕСПЕЧЕНИЯ ДЛЯ САМОСТОЯТЕЛЬНОЙ РАБОТЫ ОБУЧАЮЩИХСЯ ПО ДИСЦИПЛИНЕ**

### **5.1.Методические указания для подготовки обучающихся к лекционным занятиям**

При подготовке к лекционным занятиям обучающиеся должны ознакомиться с тезисами лекций, отметить непонятные термины и положения, подготовить вопросы с целью уточнения правильности понимания, попытаться ответить на контрольные вопросы. Необходимо приходить на лекцию подготовленным.

Написание конспекта лекций должно быть кратко, схематично, последовательно фиксировать основные положения, выводы, формулировки, обобщения; помечать важные мысли, выделять ключевые слова, термины. Проверка терминов, понятий с помощью энциклопедий, словарей, справочников с выписыванием толкований в тетрадь. Обозначить вопросы, термины, материал, который вызывает трудности, пометить и попытаться найти ответ в рекомендуемой литературе.

В конспекте по возможности применять сокращения слов и условные знаки

### **5.2.Методические указания для подготовки обучающихся к практическим занятиям**

Подготовку к практическому занятию каждый обучающийся должен начать с ознакомления с планом практического занятия, который отражает содержание предложенной темы. Тщательное продумывание и изучение вопросов плана основывается на проработке текущего материала, а затем изучения обязательной и дополнительной литературы, рекомендованную к данной теме. На основе индивидуальных предпочтений обучающему необходимо самостоятельно выбрать тему доклада по проблеме семинара и по возможности подготовить по нему презентацию.

Если программой дисциплины предусмотрено выполнение практического задания, то его необходимо выполнить с учетом предложенной инструкции (устно или письменно). Все новые понятия по изучаемой теме необходимо выучить наизусть и внести в глоссарий, который целесообразно вести с самого начала изучения курса. Результат такой работы должен проявиться в способности обучающегося свободно ответить на теоретические вопросы семинара, его выступлении и участии в коллективном обсуждении вопросов изучаемой темы, правильном выполнении практических заданий и контрольных работ.

#### **Структура практического занятия**

В зависимости от содержания и количества отведенного времени на изучение каждой темы семинарское занятие может состоять из четырех-пяти частей:

1. Обсуждение теоретических вопросов, определенных программой дисциплины.
2. Доклад и/ или выступление с презентациями по проблеме семинара.
3. Обсуждение выступлений по теме - дискуссия.
4. Выполнение практического задания с последующим разбором полученных результатов или обсуждение практического задания, выполненного дома, если это предусмотрено программой.
5. Подведение итогов занятия.

Первая часть - обсуждение теоретических вопросов - проводится в виде фронтальной беседы со всей группой и включает выборочную проверку преподавателем теоретических знаний обучающихся. Примерная продолжительность - до 15 минут. Вторая часть - выступление обучающихся с докладами, которые должны сопровождаться презентациями с целью усиления наглядности восприятия, по одному из вопросов семинарского занятия. Обязательный элемент доклада - представление и анализ статистических данных, обоснование социальных последствий любого экономического факта, явления или процесса. Примерная продолжительность - 20-25 минут.

После докладов следует их обсуждение - дискуссия. В ходе этого этапа семинарского занятия могут быть заданы уточняющие вопросы к докладчикам. Примерная продолжительность - до 15-20 минут. Если программой предусмотрено выполнение практического задания в рамках конкретной темы, то преподавателем определяется его содержание и дается время на его выполнение, а затем идет обсуждение результатов. Если практическое задание должно было быть выполнено дома, то на семинарском занятии преподаватель проверяет его выполнение (устно или письменно). Примерная продолжительность - 15-20 минут. Подведением итогов заканчивается семинарское занятие. Обучающиеся должны быть объявлены оценки за работу и даны их четкие обоснования. Примерная продолжительность - 5 минут.

### **5.3. Методические указания по самостоятельной работе обучающихся**

Самостоятельная работа обучающегося предполагает различные формы индивидуальной деятельности: конспектирование научной литературы, сбор и анализ практического материала в СМИ, проектирование, выполнение тематических и творческих заданий и пр. выбор форм и видов самостоятельной работы определяется индивидуально – личностным подходом к обучению совместно преподавателем и обучающимся. Формы текущего контроля успеваемости и промежуточной аттестации обучающихся.

Содержание внеаудиторной самостоятельной работы обучающихся по дисциплине включает в себя различные виды деятельности:

- чтение текста (учебника, первоисточника, дополнительной литературы);
- составление плана текста;
- конспектирование текста;

- работа со словарями и справочниками;
- ознакомление с нормативными документами;
- Исследовательская работа;
- использование аудио – и видеозаписи;
- работа с электронными информационными ресурсами;
- выполнение текстовых заданий;
- ответы на контрольные вопросы;
- аннотирование, реферирование, рецензирование текста;
- составления глоссария, кроссворда или библиографии по конкретной теме;
- решение вариативных задач и упражнений.

## 6. ОБРАЗОВАТЕЛЬНЫЕ ТЕХНОЛОГИИ

№ п/п	№ семестра	Виды учебной работы	Образовательные технологии	Всего часов
1	2	3	4	
1	1	<i>Лекция «Предмет начертательной геометрии. Задание точки на комплексном чертеже»</i>	<i>Проблемная лекция, визуализация.</i>	2
	1	<i>Лекция «Задание прямой на комплексном чертеже Монжа»</i>	<i>Проблемная лекция, визуализация.</i>	2
	1	<i>Практическое занятие «Задание точки на комплексном чертеже Монжа»</i>	<i>Практическая задача.</i>	2
	1	<i>Практическое занятие «Задание прямой на комплексном чертеже Монжа»</i>	<i>Практическая задача.</i>	2
	1	<i>Практическое занятие «Задание плоскости на комплексном чертеже Монжа»</i>	<i>Практическая задача.</i>	2
	1	<i>Практическое занятие «Метрические задачи»</i>	<i>Практическая задача.</i>	2
	1	<i>Практическое занятие «Элементы геометрии деталей»</i>	<i>Практическая задача.</i>	2
	1	<i>Практическое занятие «Изображение и обозначение резьбы»</i>	<i>Практическая задача.</i>	2
Итого				16

## 7. УЧЕБНО-МЕТОДИЧЕСКОЕ И ИНФОРМАЦИОННОЕ ОБЕСПЕЧЕНИЕ ДИСЦИПЛИНЫ

### 7.1. Перечень основной и дополнительной учебной литературы

<b>Список основной литературы</b>	
1.	Начертательная геометрия и инженерная графика. Часть 1 [Электронный ресурс]: учебное пособие/ М.В. Савенков [и др.]. — Электрон. текстовые данные. — Ростов-на-Дону: Институт водного транспорта имени Г.Я. Седова – филиал «Государственный морской университет имени адмирала Ф.Ф. Ушакова», 2015. — 94 с. — 2227-8397. — Режим доступа: <a href="http://www.iprbookshop.ru/57350.html">http://www.iprbookshop.ru/57350.html</a>
2.	Савенков, М.В. Начертательная геометрия и инженерная графика. Часть 2 [Электронный ресурс]: учебное пособие/ М.В. Савенков, С.А. Гришин, Н.Н. Зеленова. — Электрон. текстовые данные. — Ростов-на-Дону: Институт водного транспорта имени Г.Я. Седова – филиал «Государственный морской университет имени адмирала Ф.Ф. Ушакова», 2016. — 105 с. — 2227-8397. — Режим доступа: <a href="http://www.iprbookshop.ru/57351.html">http://www.iprbookshop.ru/57351.html</a>
<b>Список дополнительной литературы</b>	
1.	Лагерь, А.И. Инженерная графика [Текст]: учебник/ А.И. Лагерь.- 2-е изд., перераб. и доп.- М.: Высш. шк., 2002.- 270 с.
2.	Ларченко, А.П. Инженерная графика [Электронный ресурс]: методические рекомендации к выполнению контрольных работ по начертательной геометрии для студентов всех форм обучения/ А.П. Ларченко, Н.В. Ларченко. — Электрон. текстовые данные. — Оренбург: Оренбургский государственный университет, ЭБС АСВ, 2007. — 41 с. — 2227-8397. — Режим доступа: <a href="http://www.iprbookshop.ru/21585.html">http://www.iprbookshop.ru/21585.html</a>
3.	Начертательная геометрия и инженерная графика [Электронный ресурс]: методические рекомендации и контрольные задания/ А.Л. Мышкин [и др.]. — Электрон. текстовые данные. — М.: Московская государственная академия водного транспорта, 2016. — 102 с. — 2227-8397. — Режим доступа: <a href="http://www.iprbookshop.ru/65669.html">http://www.iprbookshop.ru/65669.html</a>
4.	Павлова, Л.В. Инженерная графика. В 2 ч. Ч. 1. Основы начертательной геометрии. Варианты заданий, рекомендации и примеры выполнения [Электронный ресурс]: учебное пособие/ Л.В. Павлова. — Электрон. текстовые данные. — Саратов: Вузовское образование, 2018. — 85 с. — 978-5-4487-0253-2 (ч. 1), 978-5-4487-0252-5. — Режим доступа: <a href="http://www.iprbookshop.ru/75684.html">http://www.iprbookshop.ru/75684.html</a>

## **7.2. Перечень ресурсов информационно-телекоммуникационной сети «Интернет»**

Единое окно доступа к образовательным ресурсам:

<http://fcior.edu.ru> - Федеральный центр информационно-образовательных ресурсов;

<http://elibrary.ru> - Научная электронная библиотека.

## **7.3. Информационные технологии, лицензионное программное обеспечение**

Лицензионное программное обеспечение	Реквизиты лицензий/ договоров
Microsoft Azure Dev Tools for Teaching 1. Windows 7, 8, 8.1, 10 2. Visual Studio 2008, 2010, 2013, 2019 5. Visio 2007, 2010, 2013 6. Project 2008, 2010, 2013 7. Access 2007, 2010, 2013 и т. д.	Идентификатор подписчика: 1203743421 Срок действия: 30.06.2022  (продление подписки)
MS Office 2003, 2007, 2010, 2013	Сведения об Open Office: 63143487, 63321452, 64026734, 6416302, 64344172, 64394739, 64468661, 64489816, 64537893, 64563149, 64990070, 65615073 Лицензия бессрочная
Антивирус Dr.Web Desktop Security Suite	Лицензионный сертификат Серийный № 8DVG-V96F-H8S7-NRBC Срок действия: с 20.10.2022 до 22.10.2023
Консультант Плюс	Договор № 272-186/С-23-01 от 20.12.2022 г.
Цифровой образовательный ресурс IPRsmart	Лицензионный договор №10423/23П от 30.06.2023 г. Срок действия: с 01.07.2023 до 01.07.2024
Бесплатное ПО	
Sumatra PDF, 7-Zip	

## **8. МАТЕРИАЛЬНО-ТЕХНИЧЕСКОЕ ОБЕСПЕЧЕНИЕ ДИСЦИПЛИНЫ**

### **8.1. Требования к аудиториям (помещениям, местам) для проведения занятий**

1. Учебная аудитория для проведения занятий лекционного типа:

- набор демонстрационного оборудования и учебно-наглядных пособий, обеспечивающих тематические иллюстрации: проектор, экран, ноутбук;

Специализированная мебель: столы ученические, стулья ученические, кафедра преподавателя, стол-трибуна с кафедрой, стол преподавателя, стул преподавателя, кресло преподавателя, встроенный шкаф двухдверный, доска ученическая, жалюзи вертикальные.

2. Учебная аудитория для проведения занятий семинарского типа, курсового проектирования (выполнение курсовых работ), групповых и индивидуальных консультаций, текущего контроля и промежуточной аттестации:

Монитор 17 LCD Acer AL 1716 Fs, Монитор Proview 17 TFT SP716KP 8ms, Ноутбук Dell Inspiron 3521 15.6", Монитор Philips 170 S, Сист. бл. iRu intro, Стеллаж с образцами

деталей, Стенды – плакаты, Плакаты переносные, Стенд для чертежных инструментов, Транспортиры.

Линейки, Циркули, Настенный стенд с образцами, Настенный стенд с деталями, Специализированная мебель:

Стол компьютерный (серый), Стол преподавателя компьютерный однотумбовый, Стол угловой – компьютерный, Столы ученические чертежные, Столы ученические, Столы тумбовые для учебно-наглядных пособий, Стул преподавателя мягкий, Кресло преподавателя.

Стулья ученические, Шкаф книжный, Стенд с полками книжный, Сейф, Доска ученическая (меловая) стационарная, Доска ученическая (меловая) переносная, Жалюзи вертикальные.

3. Помещение для самостоятельной работы.

Библиотечно-издательский центр.

Отдел обслуживания печатными изданиями: комплект проекционный, мультимедийный оборудование: экран настенный, проектор, ноутбук; рабочие столы на 1 место, стулья.

Отдел обслуживания электронными изданиями: интерактивная система, монитор, сетевой терминал, персональный компьютер, МФУ, принтер, рабочие столы на 1 место; стулья.

Информационно-библиографический отдел: персональный компьютер, сканер, МФУ, рабочие столы на 1 место, стулья.

## **8.2. Требования к оборудованию рабочих мест преподавателя и обучающихся**

1. Рабочее место преподавателя, оснащенное ноутбуком.

2. Рабочее место обучающегося, оснащенное компьютером с доступом к сети «Интернет», для работы в электронных образовательных средах, а также для работы с электронными учебниками.

## **8.3. Требования к специализированному оборудованию**

Специализированное оборудование не предусмотрено.

## **9. ОСОБЕННОСТИ РЕАЛИЗАЦИИ ДИСЦИПЛИНЫ ДЛЯ ИНВАЛИДОВ И ЛИЦ С ОГРАНИЧЕННЫМИ ВОЗМОЖНОСТЯМИ ЗДОРОВЬЯ**

Для обеспечения образования инвалидов и обучающихся с ограниченными возможностями здоровья разрабатывается (в случае необходимости) адаптированная образовательная программа, индивидуальный учебный план с учетом особенностей их психофизического развития и состояния здоровья, в частности применяется индивидуальный подход к освоению дисциплины, индивидуальные задания: рефераты, письменные работы и, наоборот, только устные ответы и диалоги, индивидуальные консультации, использование диктофона и других записывающих средств для воспроизведения лекционного и семинарского материала.

В целях обеспечения обучающихся инвалидов и лиц с ограниченными возможностями здоровья комплектуется фонд основной учебной литературой, адаптированной к ограничению электронных образовательных ресурсов, доступ к которым организован в БиЦ Академии. В библиотеке проводятся индивидуальные консультации для данной категории пользователей, оказывается помощь в регистрации и использовании сетевых и локальных электронных образовательных ресурсов, предоставляются места в читальном зале.

## **ФОНД ОЦЕНОЧНЫХ СРЕДСТВ**

**ПО ДИСЦИПЛИНЕ** Инженерная графика\_\_\_\_\_

ПК-1.1. Выполняет анализ технического задания и нормативной документации (ГОСТ, ЕСКД и др.).

ПК-1.2. Определяет функциональные, конструктивные и эксплуатационные требования к разрабатываемому оборудованию.

ПК 1.4. Разрабатывает чертежи общего вида, сборочные чертежи, детализовки и спецификации в соответствии с требованиями ЕСКД.

# 1. ПАСПОРТ ФОНДА ОЦЕНОЧНЫХ СРЕДСТВ ПО ДИСЦИПЛИНЕ

Инженерная графика

(наименование дисциплины)

## 1. Компетенции, формируемые в процессе изучения дисциплины

Индекс	Формулировка компетенции
ПК-1	Способен осуществлять разработку конструкторской документации на специализированное оборудование мехатронных и робототехнических систем

## 2. Этапы формирования компетенции в процессе освоения дисциплины

Основными этапами формирования указанных компетенций при изучении обучающимися дисциплины являются последовательное изучение содержательно связанных между собой разделов (тем) учебных занятий. Изучение каждого раздела (темы) предполагает овладение обучающимися необходимыми компетенциями. Результат аттестации обучающихся на различных этапах формирования компетенций показывает уровень освоения компетенций обучающимися.

Этапность формирования компетенций прямо связана с местом дисциплины в образовательной программе.

Разделы (темы) дисциплины	Формируемые компетенции (коды)
	ПК-1
Раздел №1 Введение. Предмет начертательной геометрии. Задание точки на комплексном чертеже	+
Раздел №2 Задание прямой на комплексном чертеже Монжа	+
Раздел №3 Задание плоскости на комплексном чертеже Монжа	+
Раздел №4 Позиционные задачи.	+
Раздел №5 Метрические задачи	+
Раздел №6 Способы преобразования чертежа.	+
Раздел №7 Многогранники. Взаимное пересечение поверхностей. Построение разверток поверхностей.	+
Раздел №8 Аксонметрические проекции.	+

Раздел №9 Конструкторская документация. Оформление чертежей.	+
Раздел №10 Элементы геометрии деталей.	+
Раздел №11 Изображение и обозначение резьбы.	+
Раздел №12 Рабочие чертежи деталей. Сборочный чертеж изделий.	+

**3. Показатели, критерии и средства оценивания компетенций, формируемых в процессе изучения дисциплины**

ПК-1 Способен осуществлять разработку конструкторской документации на специализированное оборудование мехатронных и робототехнических систем						
Планируемые результаты обучения (показатели достижения заданного уровня освоения компетенций)	Критерии оценивания результатов обучения				Средства оценивания результатов обучения	
	неудовлетв	удовлетв	хорошо	отлично	Текущий контроль	Промежуточная аттестация
ПК 1.1. Выполняет анализ технического задания и нормативной документации (ГОСТ, ЕСКД и др.).	Допускает существенные ошибки и не в состоянии осуществлять анализ технического задания и нормативной документации	Демонстрирует частичные знания и способность осуществлять анализ технического задания и нормативной документации	Демонстрирует хорошие знания и способность осуществлять анализ технического задания и нормативной документации	Демонстрирует отличные знания и способность осуществлять анализ технического задания и нормативной документации	Входной тест Собеседование <i>РГР</i> Текущий тестовый контроль ситуационные задачи	Экзамен
ПК 1.2. Определяет функциональные, конструктивные и эксплуатационные требования к разрабатываемому оборудованию.	Допускает существенные ошибки и не в состоянии определять функциональные, конструктивные и эксплуатационные требования к разрабатываемому оборудованию.	Демонстрирует частичные знания и способность определять функциональные, конструктивные и эксплуатационные требования к разрабатываемому оборудованию.	Демонстрирует хорошие знания и способность определять функциональные, конструктивные и эксплуатационные требования к разрабатываемому оборудованию.	Демонстрирует отличные знания и способность определять функциональные, конструктивные и эксплуатационные требования к разрабатываемому оборудованию.	Входной тест Собеседование <i>РГР</i> Текущий тестовый контроль ситуационные задачи	Экзамен
ПК 1.4. Разрабатывает чертежи общего вида, сборочные чертежи, деталировки и спецификации в	Допускает существенные ошибки и не в состоянии разрабатывать	Демонстрирует частичные знания и способность разрабатывать чертежи общего вида	Демонстрирует хорошие знания и способность разрабатывать чертежи общего	Демонстрирует отличные знания и способность разрабатывать чертежи общего	Входной тест Собеседование <i>РГР</i> Текущий тестовый	Экзамен

соответствии требованиями ЕСКД.	с	чертежи общего вида, сборочные чертежи, деталировки и спецификации в соответствии с требованиями ЕСКД.	сборочные чертежи, деталировки и спецификации в соответствии с требованиями ЕСКД.	вида, сборочные чертежи, деталировки и спецификации в соответствии с требованиями ЕСКД.	вида, сборочные чертежи, деталировки и спецификации в соответствии с требованиями ЕСКД.	контроль ситуационные задачи	
---------------------------------	---	--	---	---	---	------------------------------	--

#### 4. Комплект контрольно-оценочных средств по дисциплине

##### Вопросы к экзамену

1. Сущность метода проекций.
2. Центральное и параллельное проецирования.
3. основные свойства параллельных проецирования.
4. Проецирования прямого угла.
5. ортогональная система двух и трех плоскостей проекции.
6. Эпюр точки и прямой.
7. Различные положения прямой линии относительно плоскостей проекции.
8. Следы прямой линии.
9. Определения натуральной величины отрезка прямой линии.
10. Определения углов наклона отрезка прямой общего положения к плоскостям проекции.
11. Взаимное расположение двух прямых линий.
12. Способы задания и изображения плоскости.
13. Плоскости общего положения. Следы плоскости.
14. Плоскости частного положения. Их свойства.
15. Главные линии плоскости.
16. Различное положения прямой линии и плоскости.
17. Различное положения двух плоскостей.
18. Перпендикулярность прямой и плоскости.
19. Определение линии пересечения двух плоскостей.
20. Способы преобразования прямой.
21. Способы замены плоскостей проекций.
22. Вращения плоскости вокруг ее плавных линий.
23. Способы плоскопараллельного перемещения.
24. Способы совмещения.
25. Способы образования поверхностей.
26. Определитель и очерк поверхности.
27. Каркас поверхности.
28. Линейчатые разворачиваемые поверхности.
29. Линейчатые неразворачиваемые поверхности.
30. Линейчатые поверхности с плоскостью параллелизма.
31. Образование поверхности вращения.
32. Образование винтовой поверхности.
33. Определение точек пересечения отрезка.
34. Пересечения многогранника плоскостью общего положения.
35. Пересечение многогранника плоскостью частного положения.
36. Конечное сечение.
37. Пересечение поверхности вращения плоскостью общего положения.
38. Перенесение поверхности вращения плоскостью частного положения.
39. Определение линии пересечения двух многогранников.
40. Развертка многогранников.
41. Развертка цилиндра поверхности.

СЕВЕРО-КАВКАЗСКАЯ ГОСУДАРСТВЕННАЯ ГУМАНИТАРНО-  
ТЕХНОЛОГИЧЕСКАЯ АКАДЕМИЯ

Кафедра Общеинженерные и естественнонаучные дисциплины

201\_\_ – 201\_\_ учебный год

Экзаменационный билет № \_\_\_\_

по дисциплине Инженерная графика

для обучающихся направления подготовки 13.03.02-

1. Вопрос. Сущность метода проекций

---

---

2. Вопрос. Способы задания и изображения плоскости.

---

---

3. Вопрос Решить задачу

---

---

Зав. каф.ОИ и ЕНД, доцент

Докумова Л.Ш.

**Критерии оценки:**

- «отлично» *выставляется обучающему, если:*

- даны исчерпывающие и обоснованные ответы на все поставленные вопросы, правильно;
- при ответах выделялось главное, все теоретические положения умело увязывались с требованиями руководящих документов;
- ответы были четкими и краткими, а мысли излагались в логической последовательности;
- показано умение самостоятельно анализировать факты, события, явления, процессы в их взаимосвязи и диалектическом развитии;

- оценка «хорошо»:

- даны полные, достаточно обоснованные ответы на поставленные вопросы, правильно решены практические задания;
- при ответах не всегда выделялось главное, отдельные положения недостаточно увязывались с требованиями руководящих документов;
- ответы в основном были краткими, но не всегда четкими.

- оценка «удовлетворительно»:

- даны в основном правильные ответы на все поставленные вопросы, но без должной глубины и обоснования
- на уточняющие вопросы даны правильные ответы;
- при ответах не выделялось главное;
- ответы были многословными, нечеткими и без должной логической последовательности;
- на отдельные дополнительные вопросы не даны положительные ответы.

- оценка «неудовлетворительно»:

- не выполнены требования, предъявляемые к знаниям, оцениваемым “удовлетворительно”
-

## Комплект заданий для РГР

по дисциплине Инженерная графика

**Тема** Проекция точки и прямой линии.

### **Вариант 1**

Задание 1 Проекция точки.

Задание 2 Точка в системе 2-х плоскостей проекции.

Задание 3 Прямые частного положения.

### **Вариант 2**

Задание 1 Проекция прямой общего положения.

Задание 2 Следы прямой.

Задание 3 Точка в системе 3-х плоскостей проекции.

**Тема** Проекция плоскостей

### **Вариант 1**

Задание 1 Условия задания плоскостей.

Задание 2 Плоскость общего положения.

Задание 3 Параллельные плоскости.

### **Вариант 2**

Задание 1 Плоскость частного положения.

Задание 2 Пересечение 2-х плоскостей

Задание 3 Взаимно перпендикулярные плоскости.

### **Критерии оценки:**

- оценка «зачтено» выставляется обучающемуся, если если он демонстрирует знания в определении основных понятий и терминов в области применения математических методов при решении задач прикладной механики. Может адекватно и точно оценивать и использовать математические методы при решении задач прикладной механики. Владеет отдельными приемами и технологиями применения математических методов при решении задач прикладной механики;

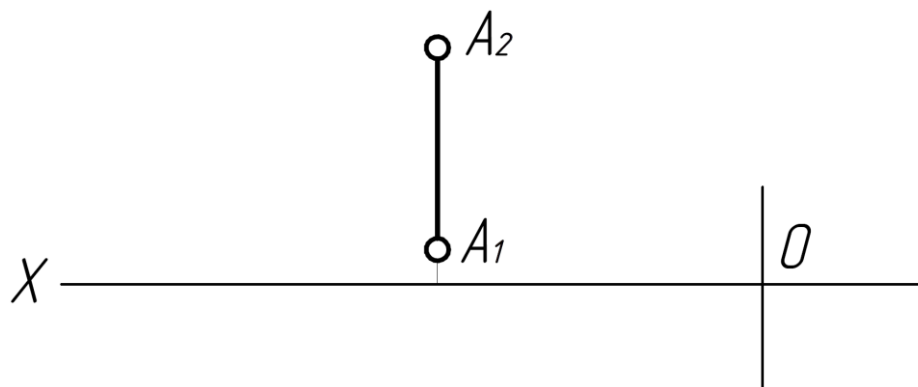
- оценка «не зачтено» выставляется обучающемуся, если он не знает основные понятия и термины и не способен определять область применения математических методов при решении задач прикладной механики. Не способен и не умеет использовать математические методы при решении задач прикладной механики. Не владеет математическими методами и не способен их применять при решении задач прикладной механики.

## ТЕСТОВЫЕ ЗАДАЧИ

по дисциплине Начертательная геометрия. Инженерная графика

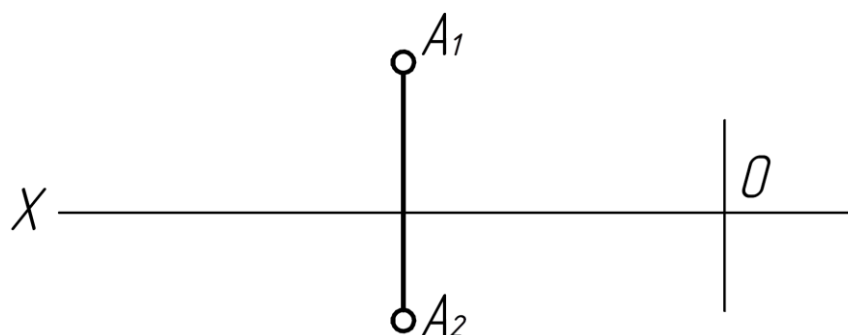
Тема 1. Задание точки на комплексном чертеже

1. В каком октанте расположена точка A? (ПК-1,)



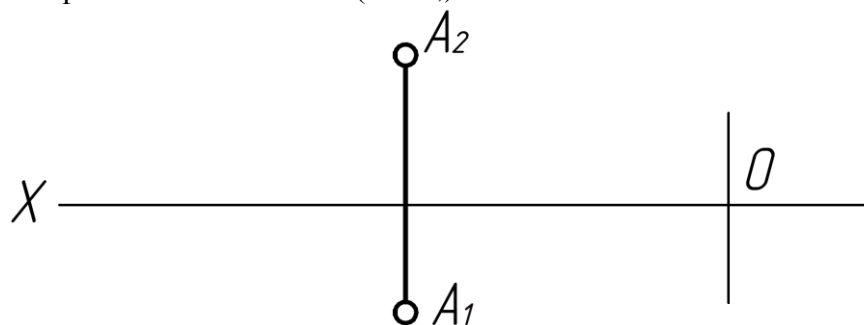
- а) в I
- б) во II
- в) в III

2. В каком октанте расположена точка A? (ПК-1,)



- а) в I
- б) во II
- в) в III

3. В каком октанте расположена точка A? (ПК-1,)



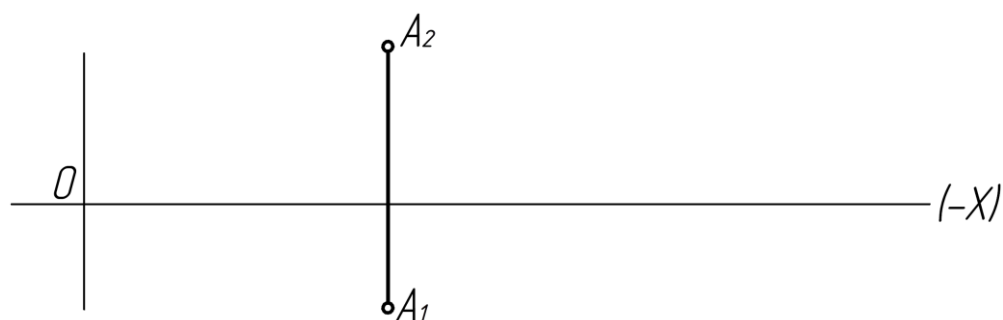
- а) во II
- б) в III
- в) в I

4. В каком октанте расположена точка A? (ПК-1,)



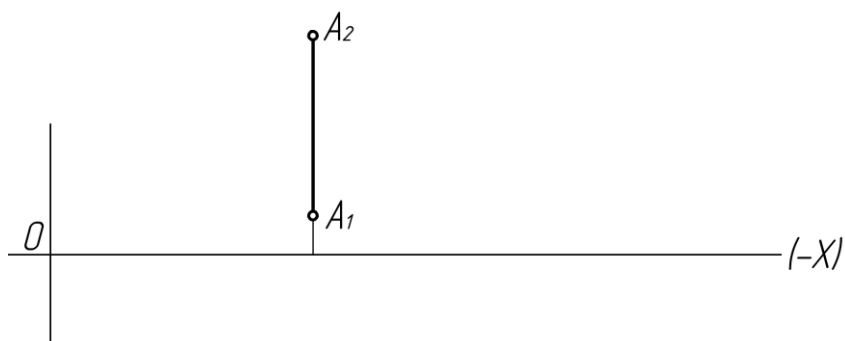
- a) в I
- б) во II
- в) в IV

5. В каком октанте расположена точка A? (ПК-1.)



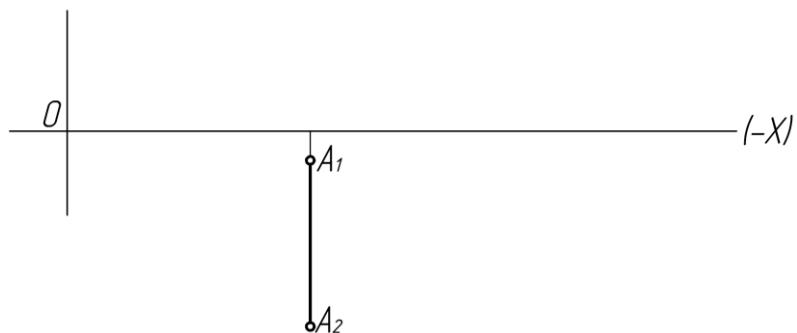
- a) в I
- б) во II
- в) в V

6. В каком октанте расположена точка A? (ПК-1.)



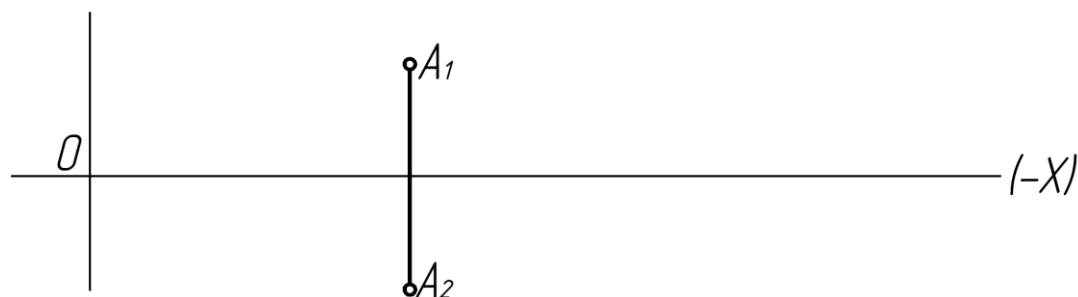
- a) в I
- б) во II
- в) в VI

7. В каком октанте расположена точка A? (ПК-1.)



- а) В 7
- б) В 5
- в) В 8

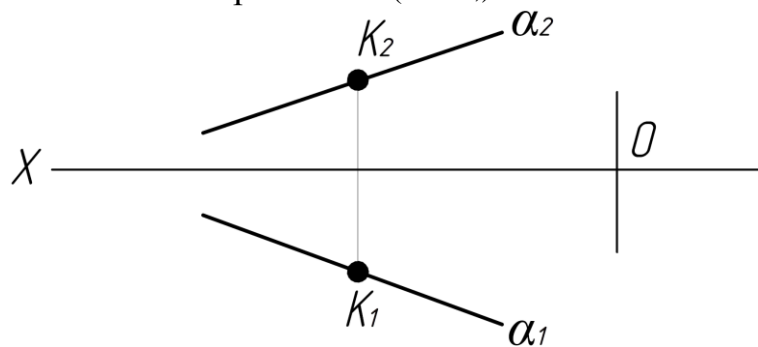
8. В каком октанте расположена точка A? (ПК-1.)



- а) В 7.
- б) В 6.
- в) В 5.

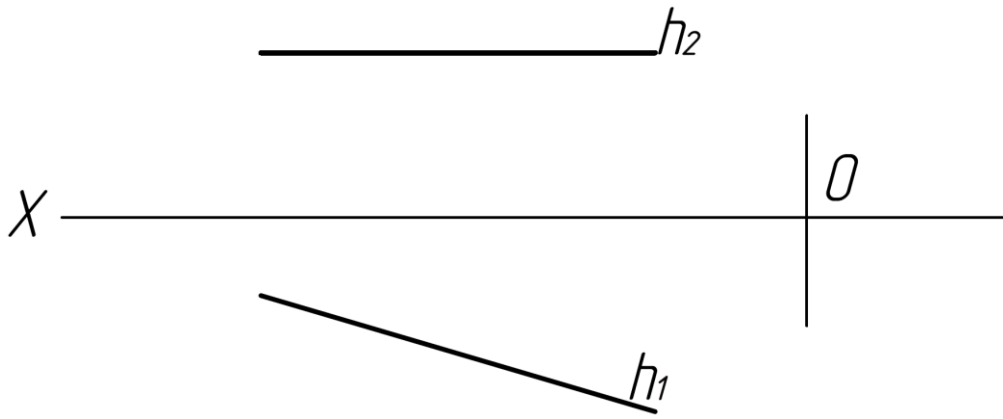
Тема 2. Задание прямой на комплексном чертеже

9. Принадлежит ли точка к прямой  $\alpha$ ? (ПК-1.)



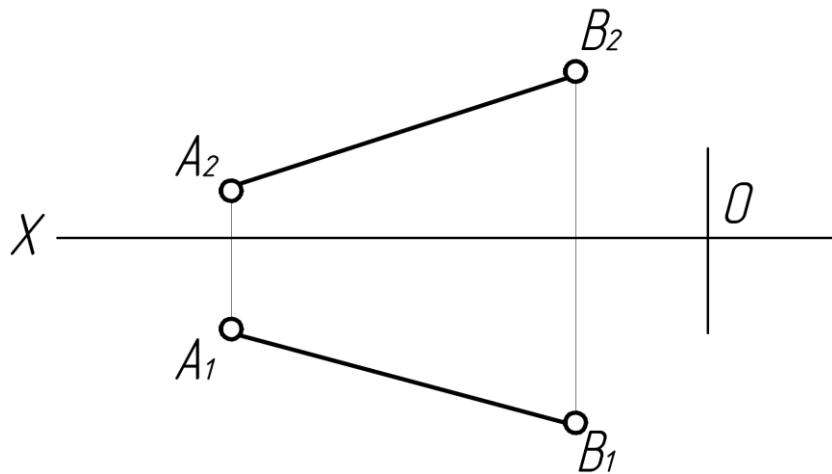
- а) Да
- б) Нет

10. Эпюр, какой прямой дан на рисунке? (ПК-1.)



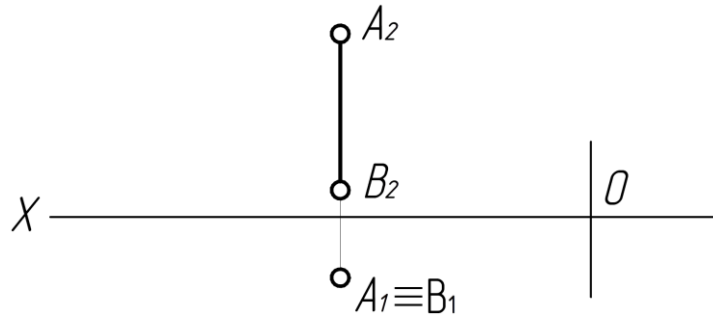
- а) Прямая общего положения
- б) Фронтальной.
- в) Горизонтальной.

11. Какая прямая изображена на рисунке? (ПК-1.)



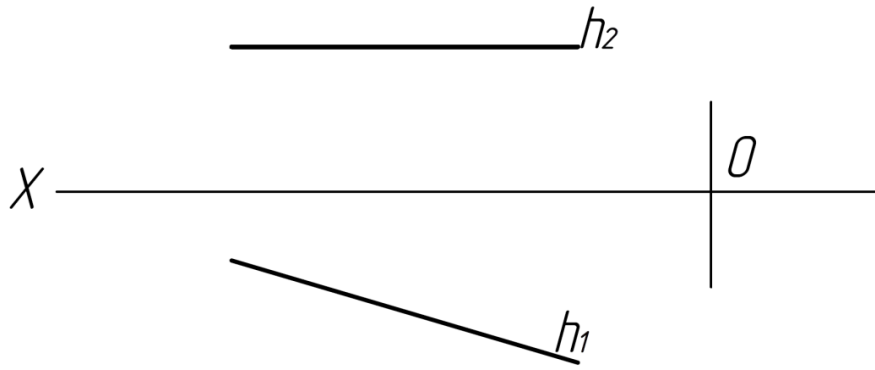
- а) Прямая общего положения
- б) Фронтальной.
- в) Горизонтальной

12. Как располагается в пространстве прямая АВ? (ПК-1.)



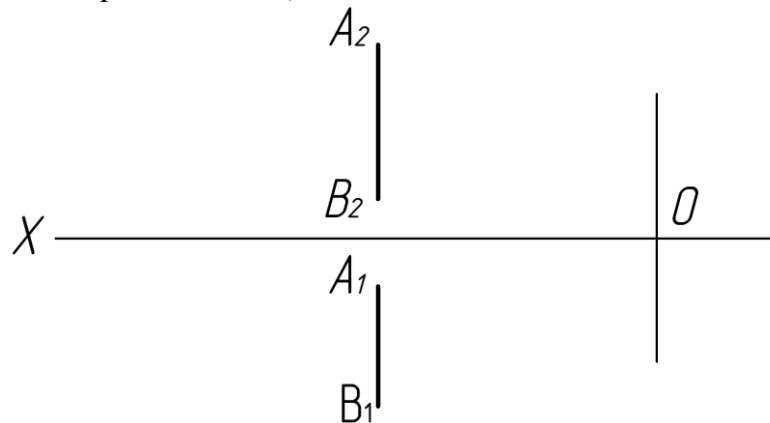
- а)  $\perp \Pi_3$
- б)  $\perp \Pi_1$
- в)  $\perp \Pi_2$

13. Как называется прямая? (ПК-1.)



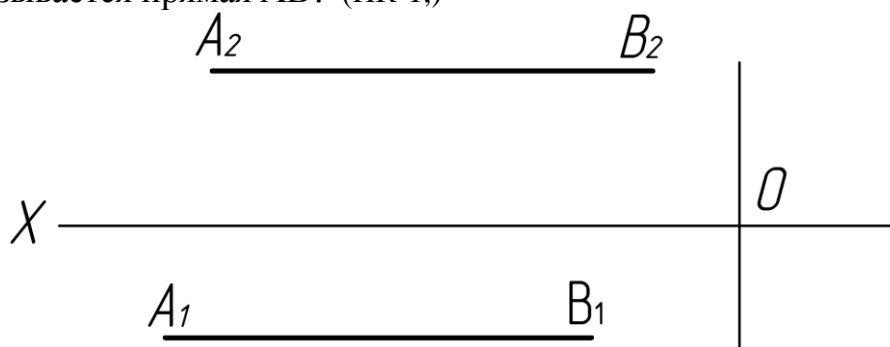
- а) Фронтальная.
- б) Горизонтальная.
- в) Профильная прямая

14. Как называется прямая АВ? (ПК-1.)



- а) Фронтальная.
- б) Горизонтальная.
- в) Профильная прямая.

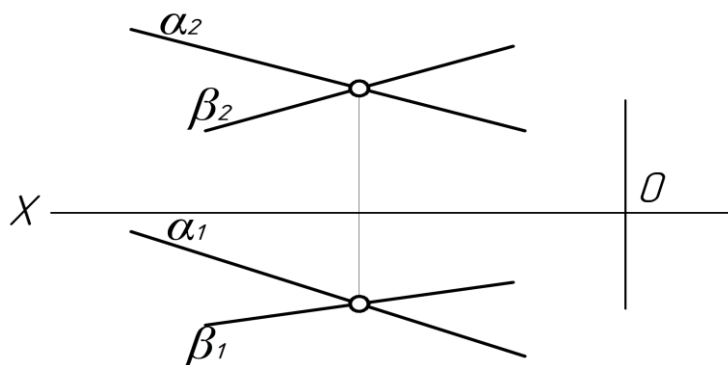
15. Как называется прямая АВ? (ПК-1.)



- а) Горизонтально - проецирующая.
- б) Профильно - проецирующая.

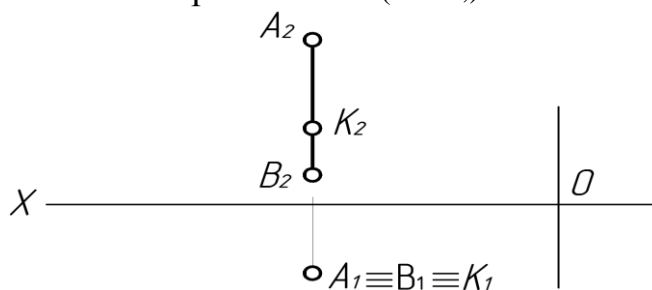
в) Фронтально - проецирующая.

16. Как располагаются прямые в пространстве относительно друг друга? (ПК-1.)



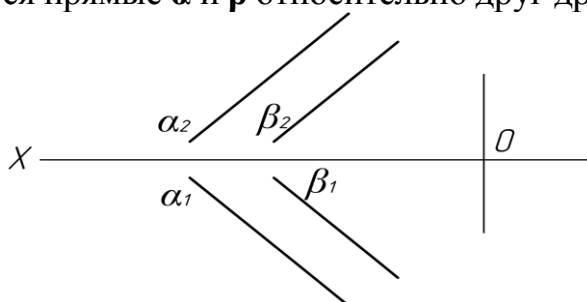
- а) скрещиваются
- б) пересекаются
- в) параллельны.

17. Принадлежит ли точка **К** прямой АВ? (ПК-1.)



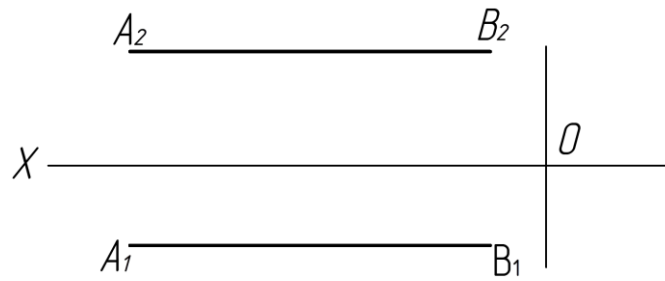
- а) Да
- б) Нет

18. Как располагаются прямые **α** и **β** относительно друг друга? (ПК-1.)



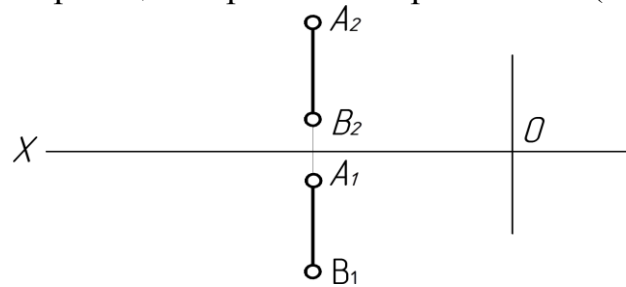
- а) Скрещиваются.
- б) Параллельны.
- в) Пересекаются.

19. Какая прямая изображена на рисунке? (ПК-1.)



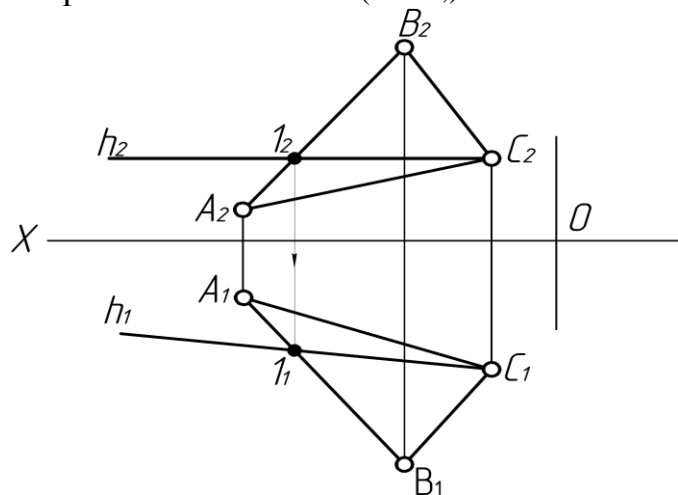
- а) Горизонтально - проецирующая.
- б) Профильно - проецирующая.
- в) Фронтально - проецирующая.

20. Какой плоскости проекций параллельна прямая АВ? (ПК-1,)



- а)  $\Pi_1$
- б)  $\Pi_2$
- в)  $\Pi_3$

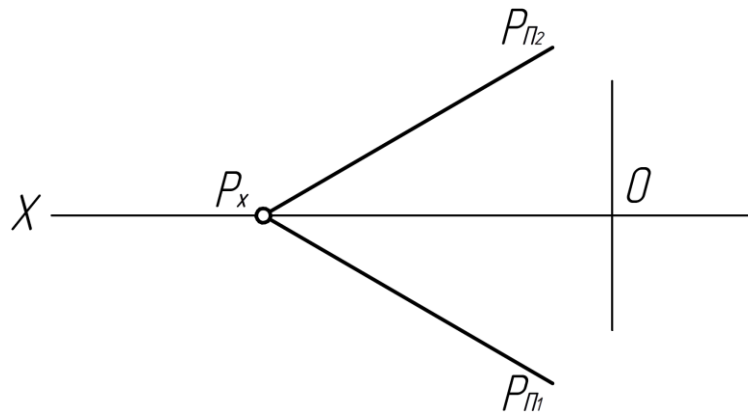
21. Как называется прямая  $h \in \Delta ABC$ ? (ПК-1,)



- а) Фронталь.
- б) Горизонталь.
- в) Общего положения.

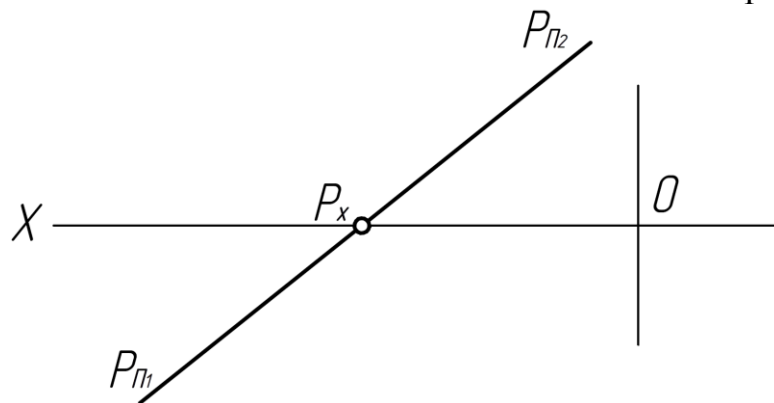
Тема 3. Задание плоскости на комплексном чертеже.

22. Какая плоскость изображена на рисунке? (ПК-1,)



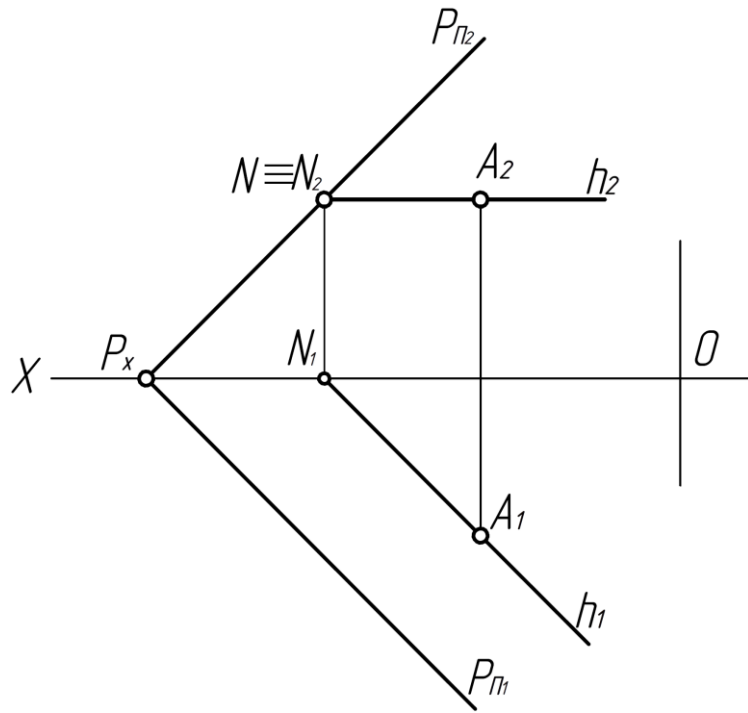
- а) Плоскость общего положения.
- б) Горизонтальная.
- в) Горизонтально - проецирующая.

23. Как располагается плоскость  $P$  относительно плоскостей проекции? (ПК-1.)



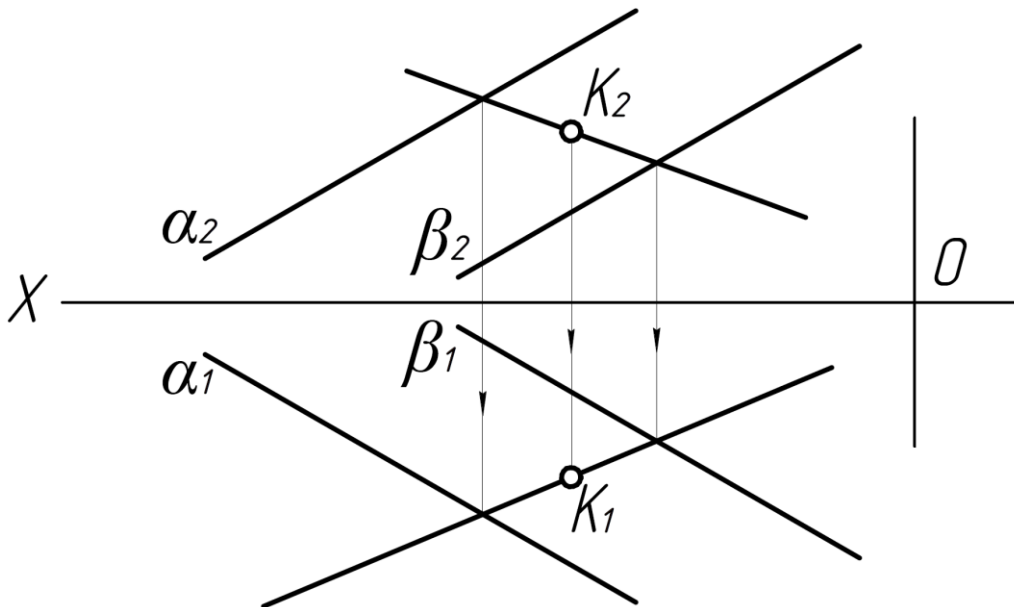
- а)  $\parallel \Pi_1$
- б)  $\parallel \Pi_2$
- в) не  $\parallel$  и не  $\perp$  ни одной из плоскостей проекции

24. Принадлежит ли точка  $A$  плоскости  $P$  или нет? (ПК-1.)



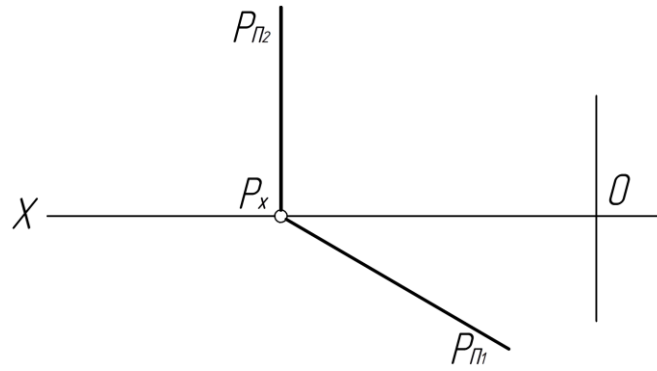
- а) Да
- б) Нет

25. Принадлежит ли точка К плоскости  $\alpha$ ,  $\beta$ ? (ПК-1.)



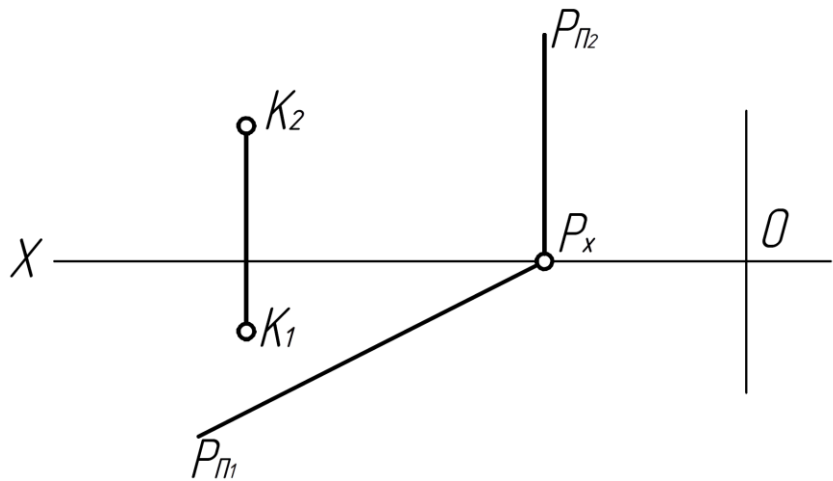
- а) Да
- б) Нет

26. Какая плоскость изображена на эюре? (ПК-1.)



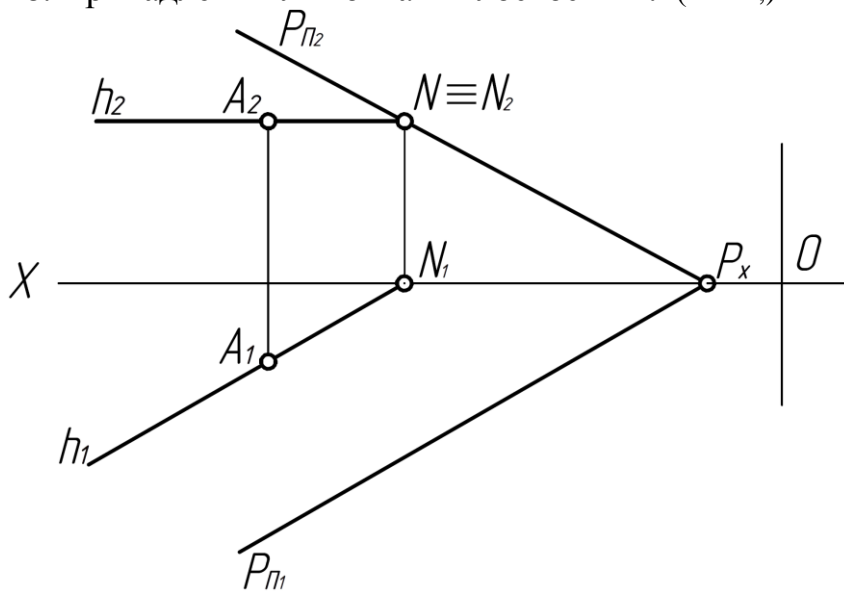
- а) Горизонтально - проецирующая.
- б) Фронтально - проецирующая.
- в) Профильно - проецирующая.

27. Принадлежит ли точка К плоскости Р? (ПК-1.)



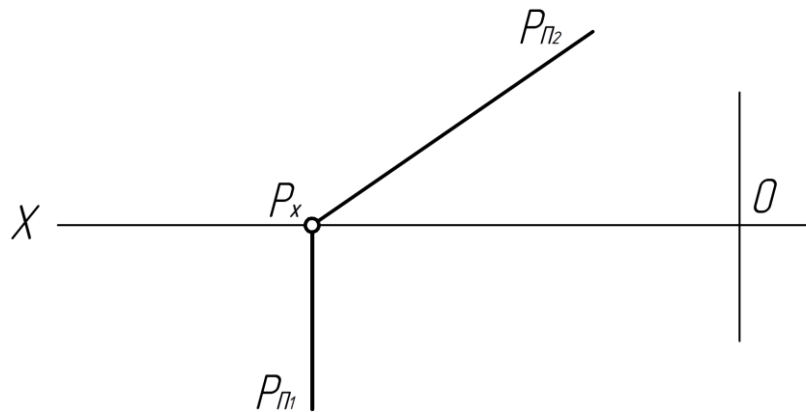
- а) Да
- б) Нет.

28. Принадлежит ли точка А плоскости Р? (ПК-1.)



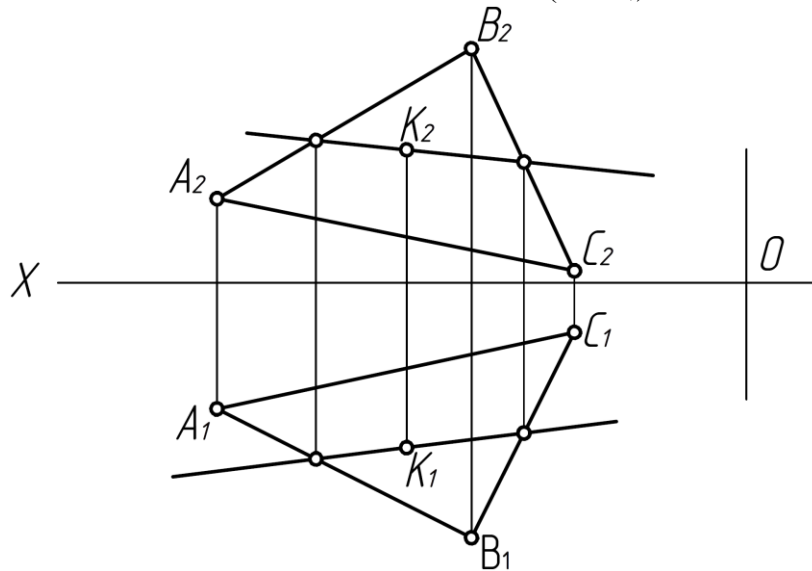
- а) Да.
- б) Нет.

29. Какая плоскость изображена на рисунке? (ПК-1.)



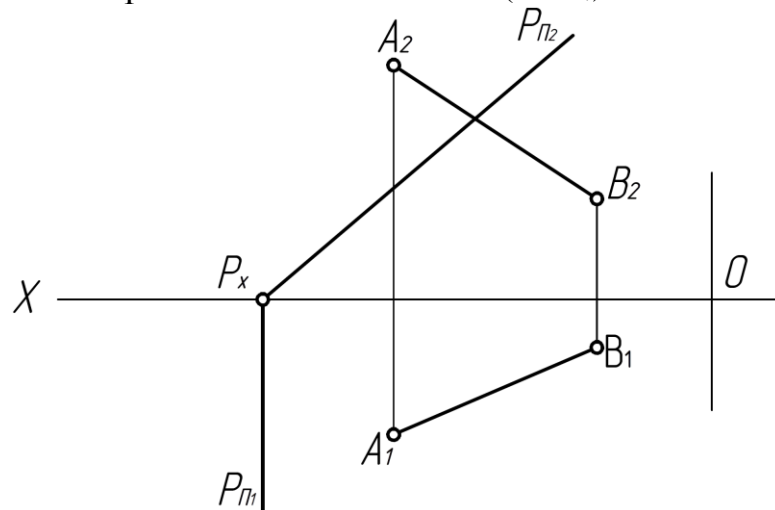
- а) Горизонтально - проецирующая.
- б) Фронтально - проецирующая.
- в) Профильно - проецирующая.

30. Принадлежит ли точка К плоскости  $\Delta ABC$ ? (ПК-1.)



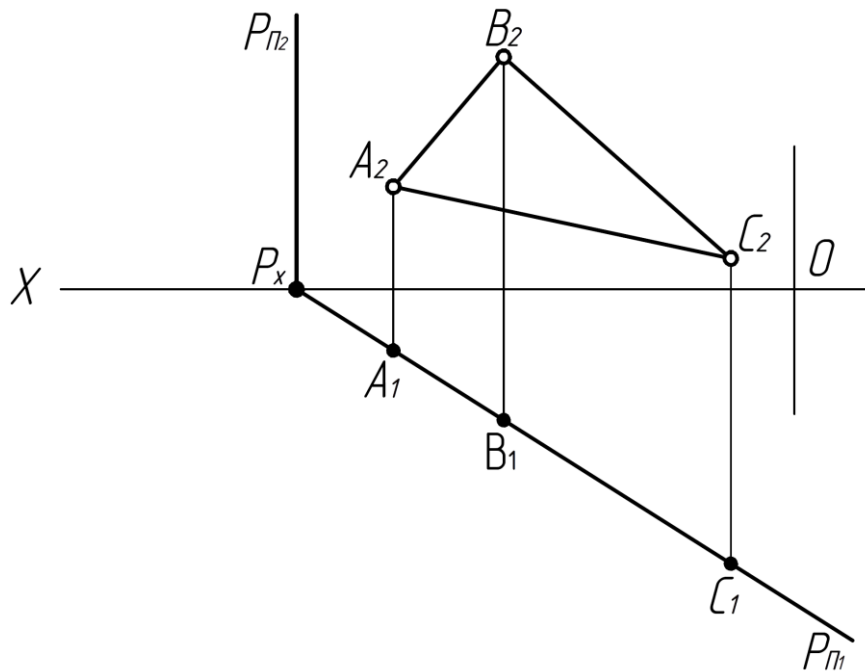
- а) Нет.
- б) Да.

31. Принадлежит ли прямая АВ плоскости Р? (ПК-1.)



- а) Да.
- б) Нет.

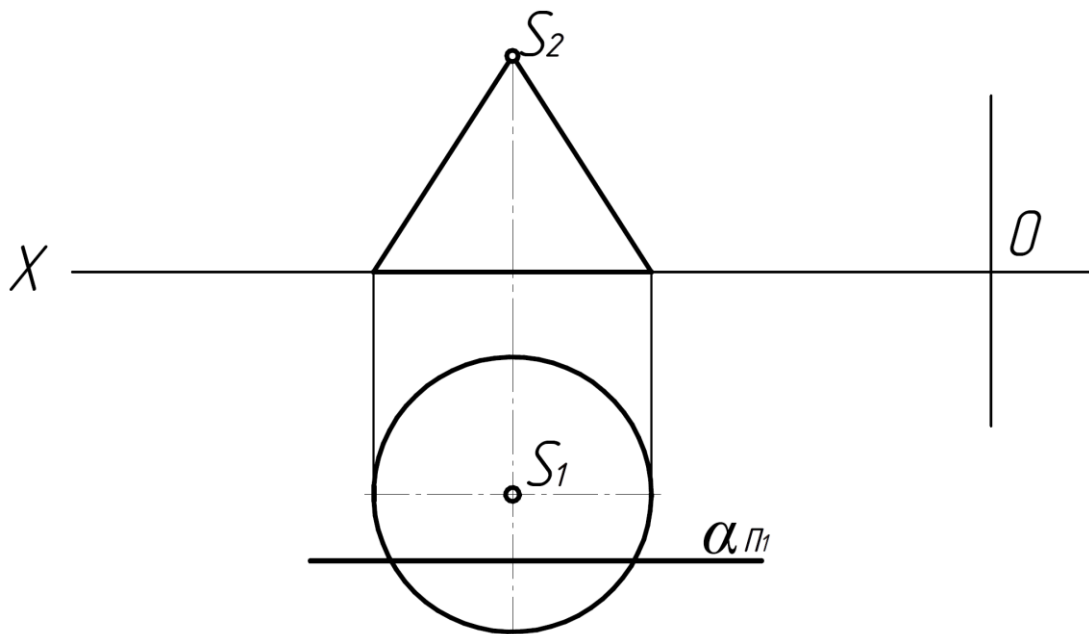
32. Принадлежит ли  $\Delta ABC$  плоскости Р? (ПК-1.)



- а) Да.
- б) Нет.

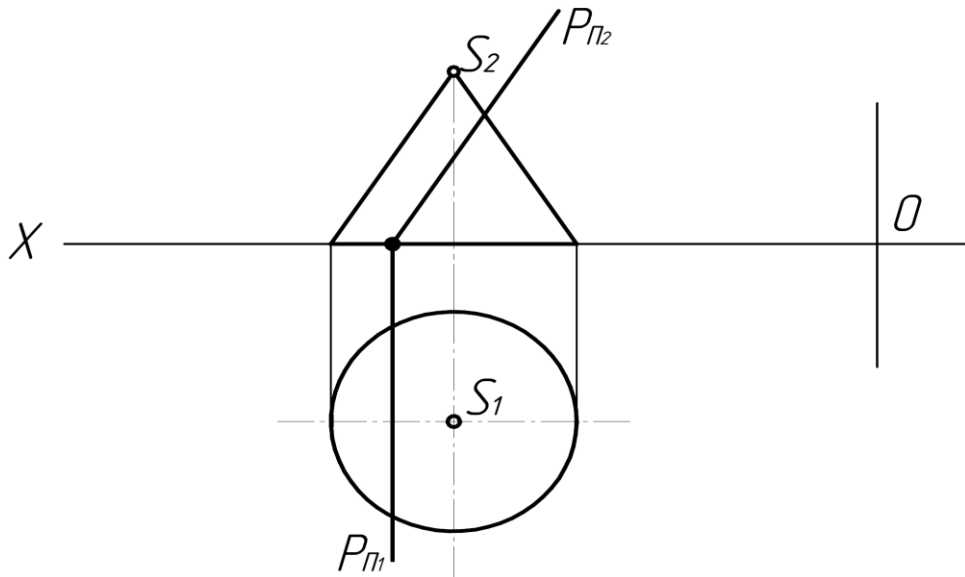
Тема 4. Позиционные задачи.

33. Какая фигура получается в сечении конуса плоскостью  $\alpha$ ? (ПК-1.)



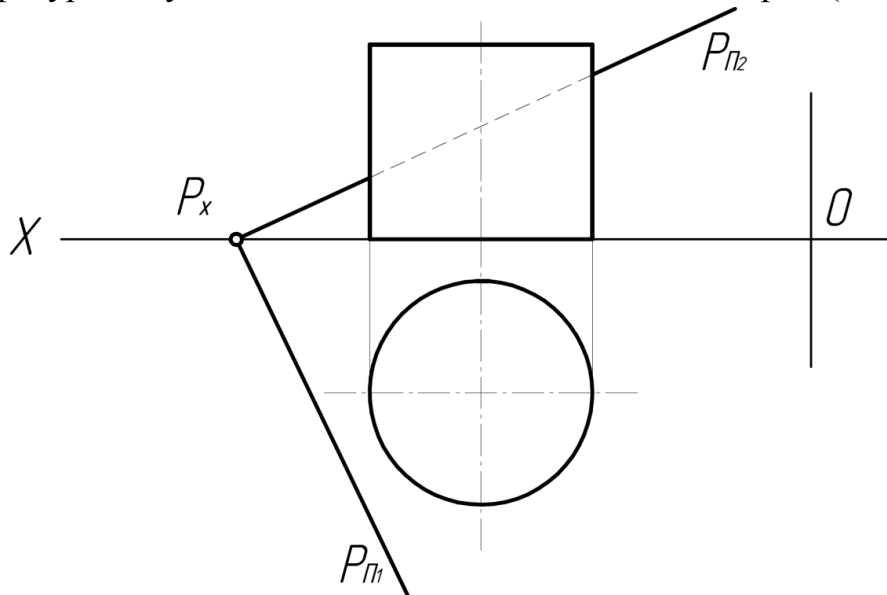
- а) Эллипс.
- б) Окружность.
- в) Гипербола.

34. Какая фигура получается в сечении конуса плоскостью? (ПК-1.)



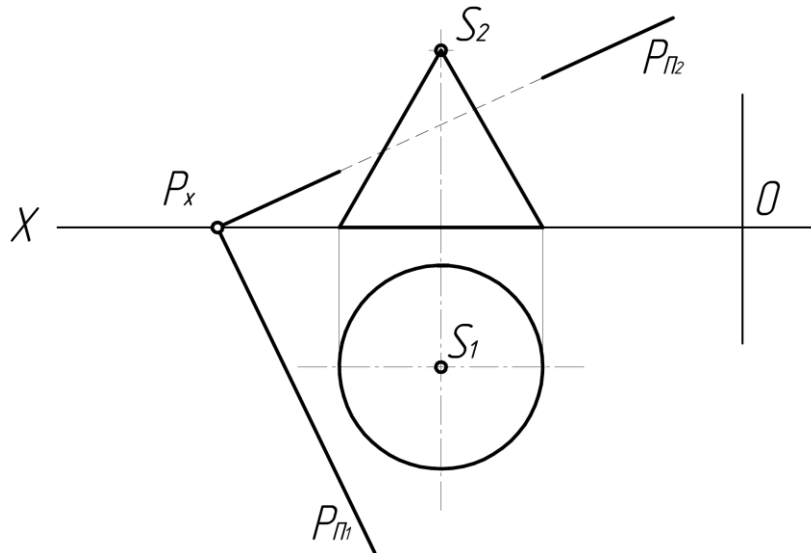
- а) Эллипс.
- б) Парабола.
- в) Гипербола.

35. Какая фигура получается в сечении плоскости Р цилиндра? (ПК-1,)



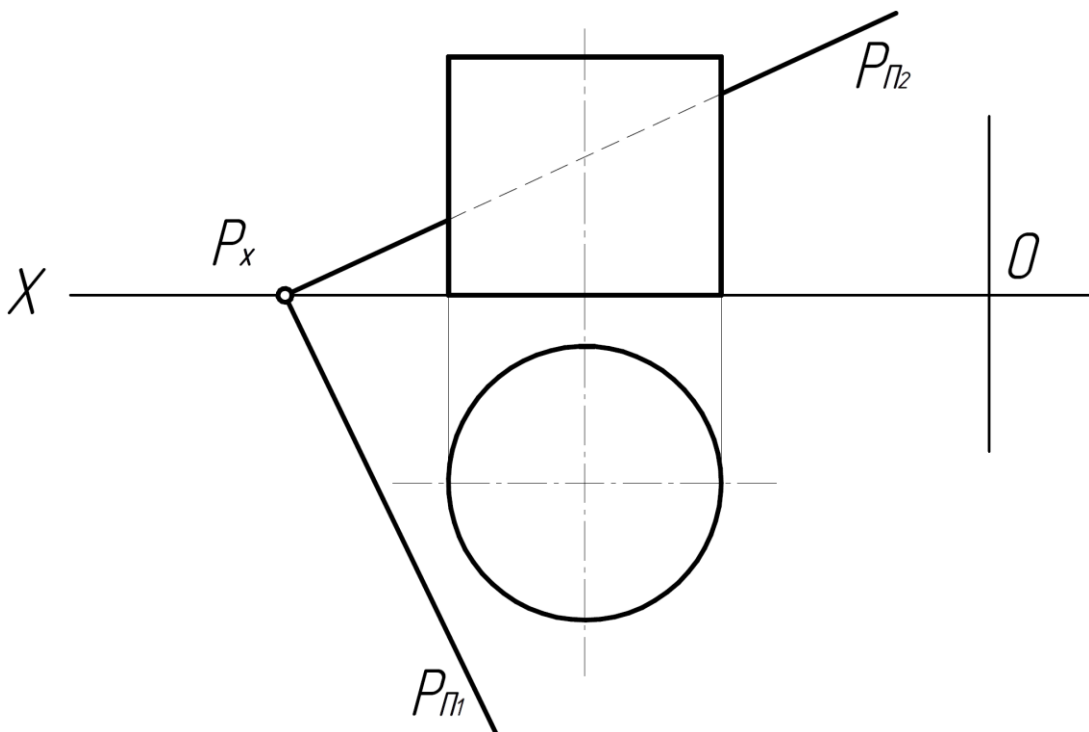
- а) Окружность.
- б) Эллипс.
- в) Прямоугольник.

36. Какая фигура получается в сечении плоскостью Р конуса? (ПК-1,)



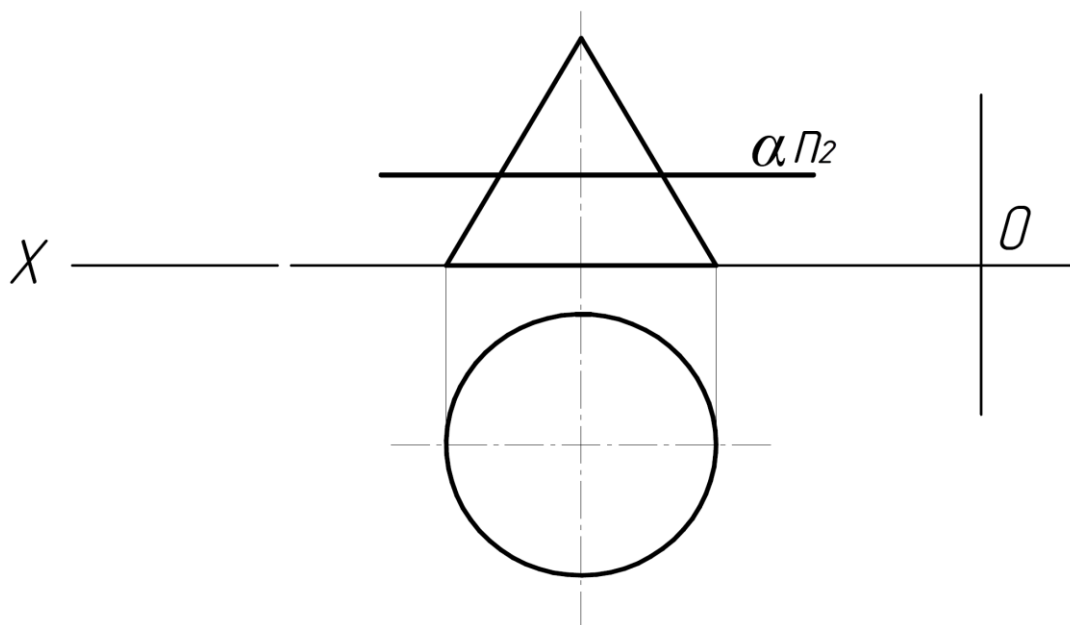
- а) Эллипс.
- б) Окружность
- в) Парабола.

37. Какая фигура получается в сечении цилиндра плоскостью P? (ПК-1.)



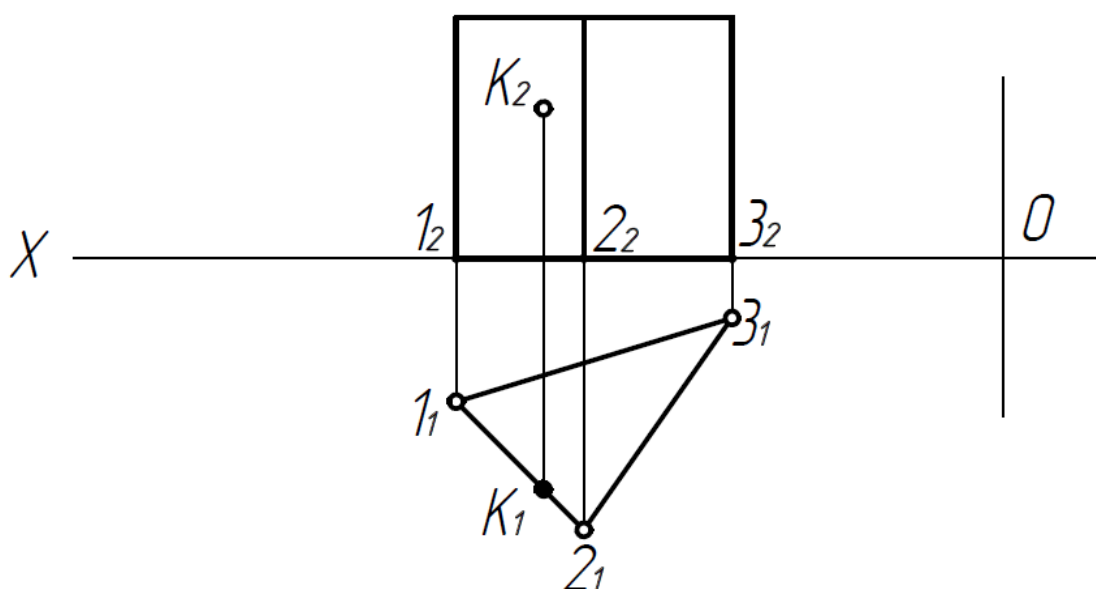
- а) Окружность.
- б) Эллипс.
- в) Прямоугольник.

38. Какая фигура получается в сечении конуса плоскостью  $\alpha$ ? (ПК-1.)



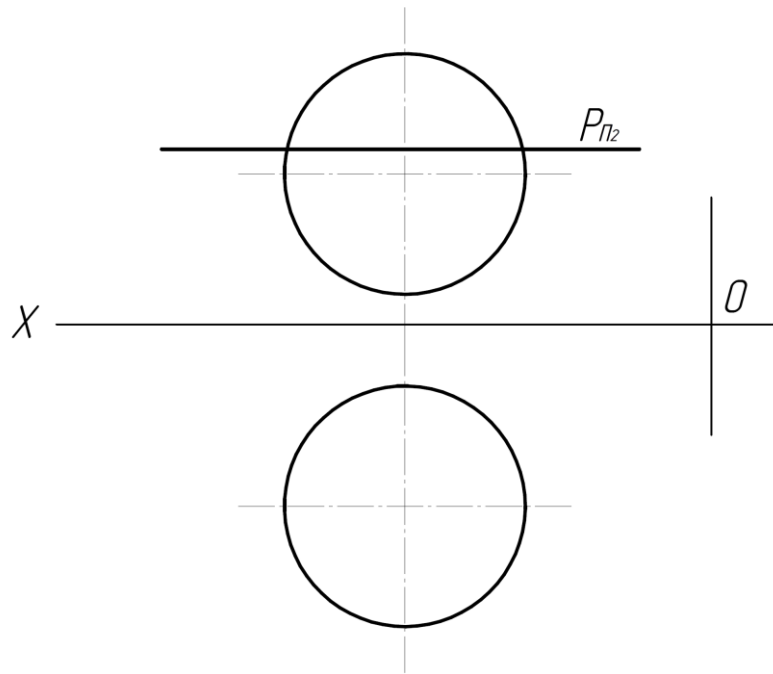
- а) Окружность.
- б) Эллипс.
- в) Прямоугольник.

39. Какой грани принадлежит точка К? (ОК-7, ПК-3, ПК-9)



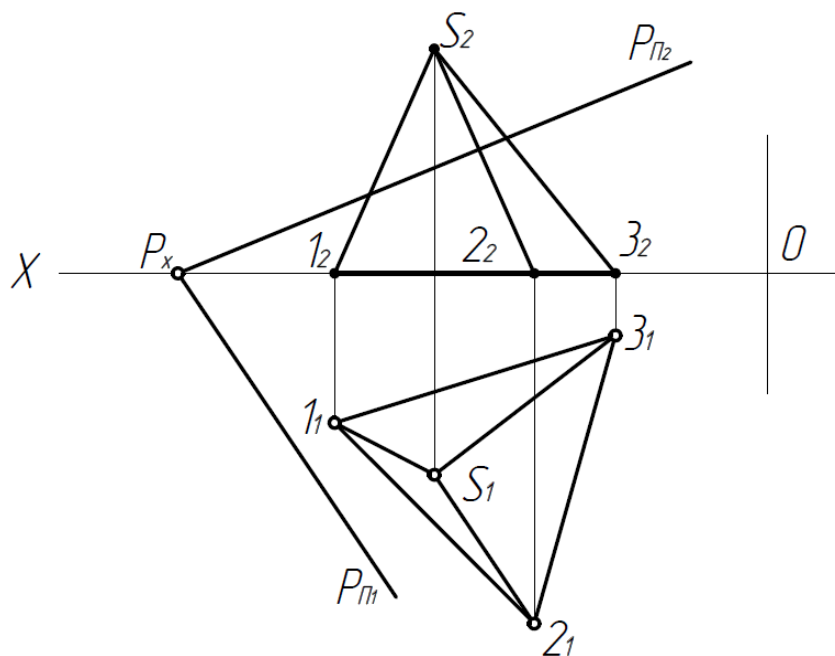
- а) 12.
- б) 23.
- в) 13.

40. Какая фигура **получается** в сечении сферы плоскостью Р? (ПК-1,)



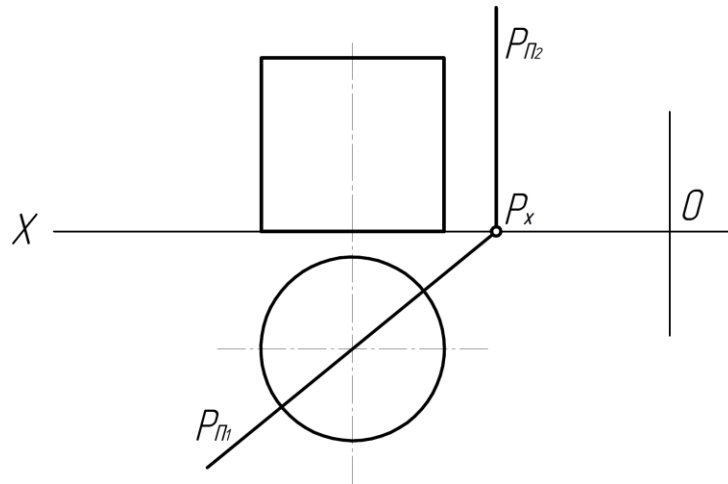
- а) Эллипс.
- б) Окружность.
- в) Парабола.

41. Какая фигура получается в сечении пирамиды плоскостью P? (ПК-1.)



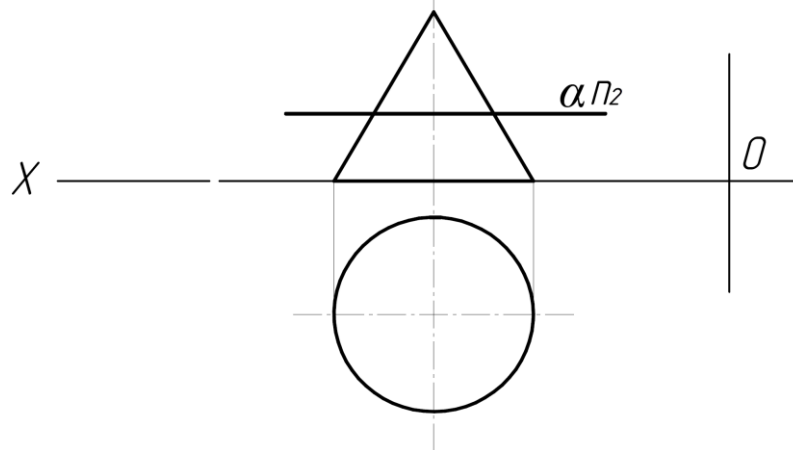
- а) Прямоугольник.
- б) Треугольник.
- в) Окружность.

42. Какая фигура получается в сечении цилиндра плоскостью P? (ПК-1.)



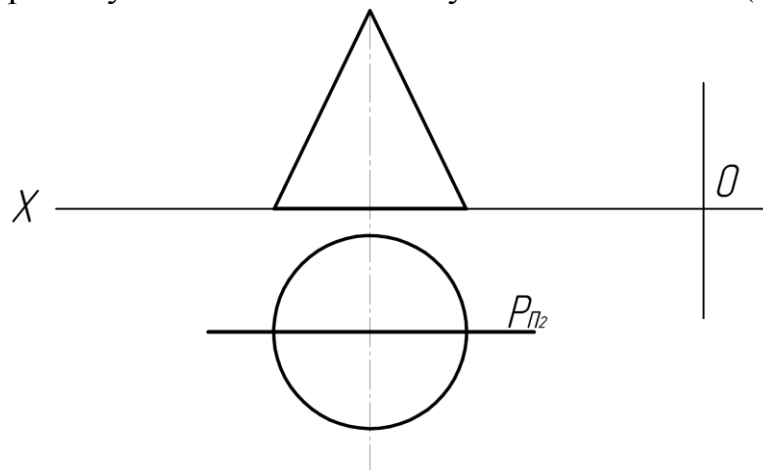
- а) Эллипс.
- б) Прямоугольник.
- в) Окружность.

43. Какая фигура получается в сечении конуса плоскостью  $\alpha$ ? (ПК-1,)



- а) Эллипс.
- б) Окружность.
- в) Парабола.

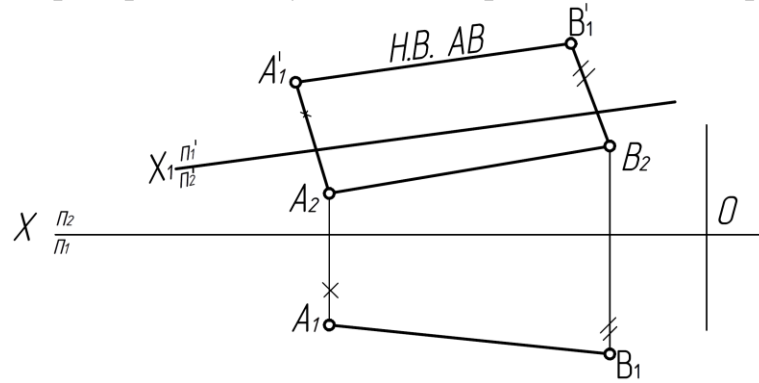
44. Какая фигура получается в сечении конуса плоскостью  $P$ ? (ПК-1,)



- а) Окружность.
- б) Треугольник.
- в) Эллипс.

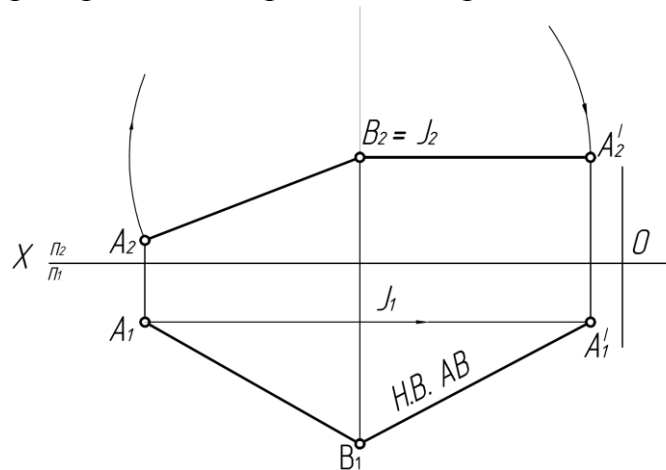
Тема 5. Способы преобразования чертежа.

45. Какой метод преобразования учтен для определения НВ отрезка? (ПК-1,)



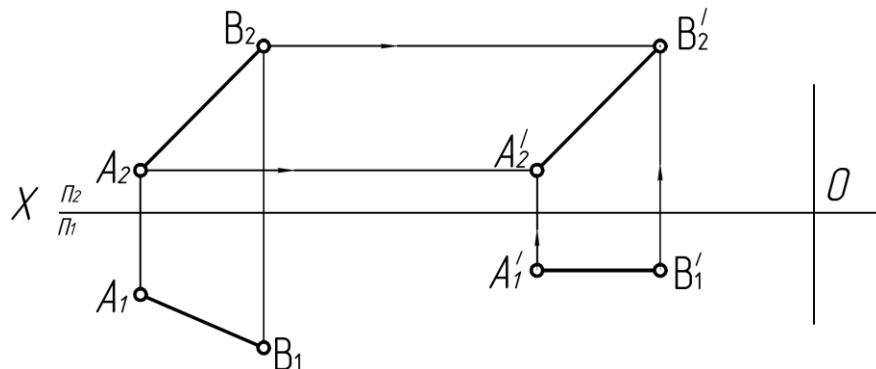
- а) Плоско - параллельного перемещения.
- б) Перемены плоскостей проекций.
- в) Вращения.

46. Какой метод преобразования принят для определения НВ отрезка? (ПК-1,)



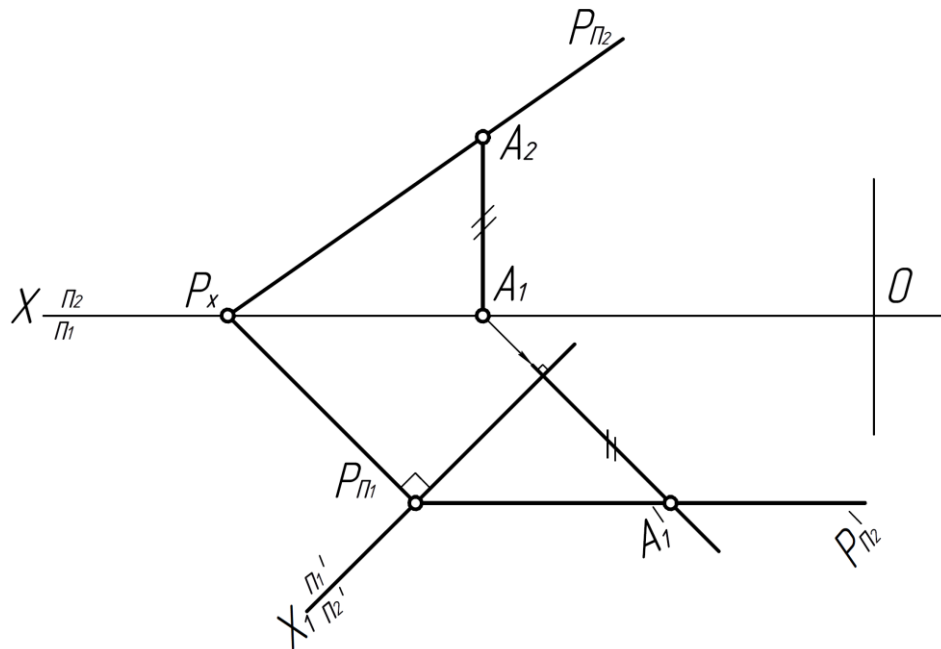
- а) Перемены плоскостей проекций
- б) Вращение вокруг оси перпендикулярной плоскости проекций
- в) Вращение вокруг оси параллельной плоскости проекций.

47. Какой метод преобразования принят для определения НВ отрезка АВ? (ПК-1,)



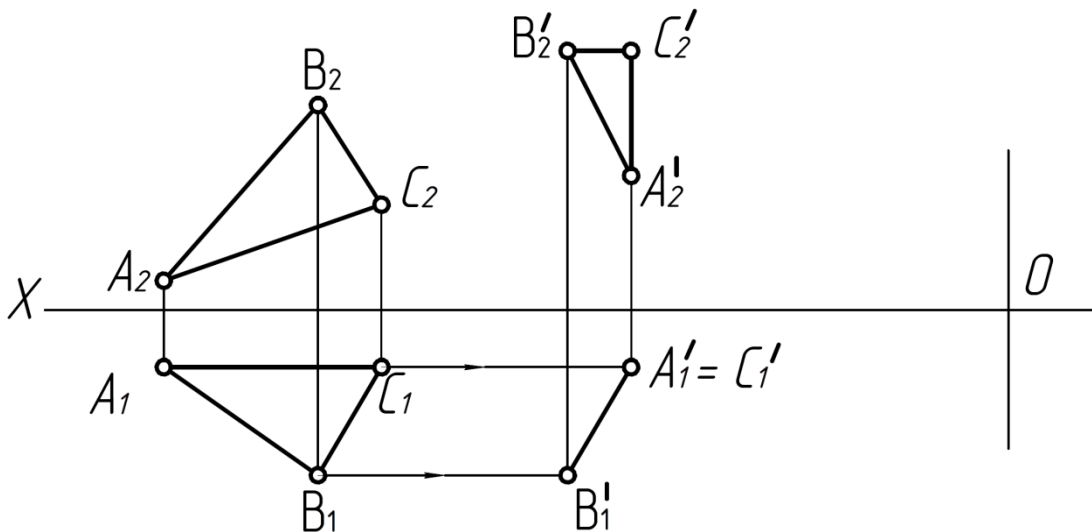
- а) Вращение вокруг оси перпендикулярной плоскости проекций.
- б) Плоско – параллельного перемещения.
- в) Совмещения.

48. Какой метод принят для преобразования плоскости? (ПК-1.)



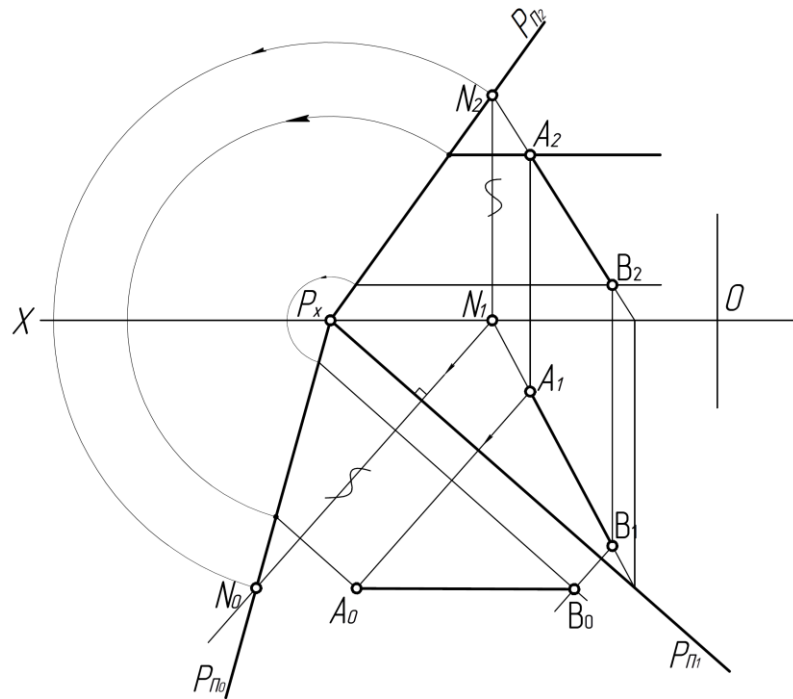
- а) Перемены плоскостей проекций.
- б) Вращения.
- в) Совмещения.

49. Какой метод принят для преобразования плоскости треугольника ABC? (ПК-1.)



- а) Перемены плоскостей проекций.
- б) Плоско – параллельного перемещения.
- в) Совмещения.

50. Какой метод принят для определения НВ отрезка АВ? (ПК-1.)



- а) Совмещения.
- б) Плоско – параллельного перемещения.
- в) Перемены плоскостей проекций.

Тема 6. Оформление чертежей.

51. Что обозначает номер шрифта? (ПК-1,)

- а) высоту прописной буквы.
- б) ширину прописной буквы.
- в) высоту строчной буквы.

52. Какой масштаб обозначен: М 1:2 (ПК-1,)

- а) уменьшение.
- б) увеличение.
- в) натуральная величина.

53. Где обозначен масштаб увеличения? (ПК-1,)

- А) М 1:2.
- Б) М 1:1.
- В) М 4:1.

54. Какой тип линий предназначен для обводки видимого контура деталей? (ПК-1,)

- А) сплошная тонкая.
- Б) сплошная основная.
- В) штриховая.

55. Какой тип линий применяется для штриховки деталей в разрезах? (ПК-1,)

- А) сплошная основная.
- Б) сплошная тонкая.
- В) штрихпунктирная тонкая.

56. Какой тип линий применяется в качестве осевых и центровых? (ПК-5, ПК-6)

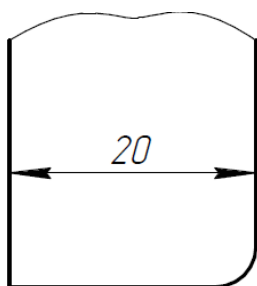
- А) штрихпунктирная тонкая.
- Б) штрихпунктирная утолщенная.
- В) штриховая.

57. Какой тип линий применяется в качестве размерных и выносных? (ПК-1,)

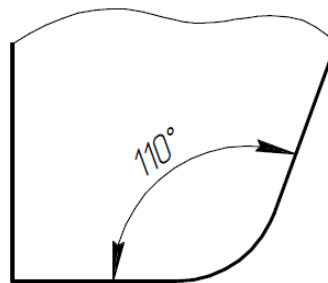
- А) штрихпунктирная тонкая.
- Б) сплошная основная.
- В) сплошная тонкая.

Тема 7. Нанесение размеров.

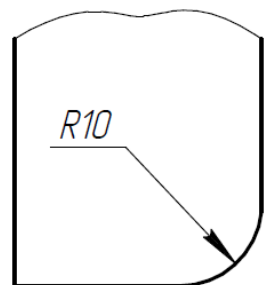
58. На каком чертеже вынесен линейный размер? (ПК-1,)



А



Б



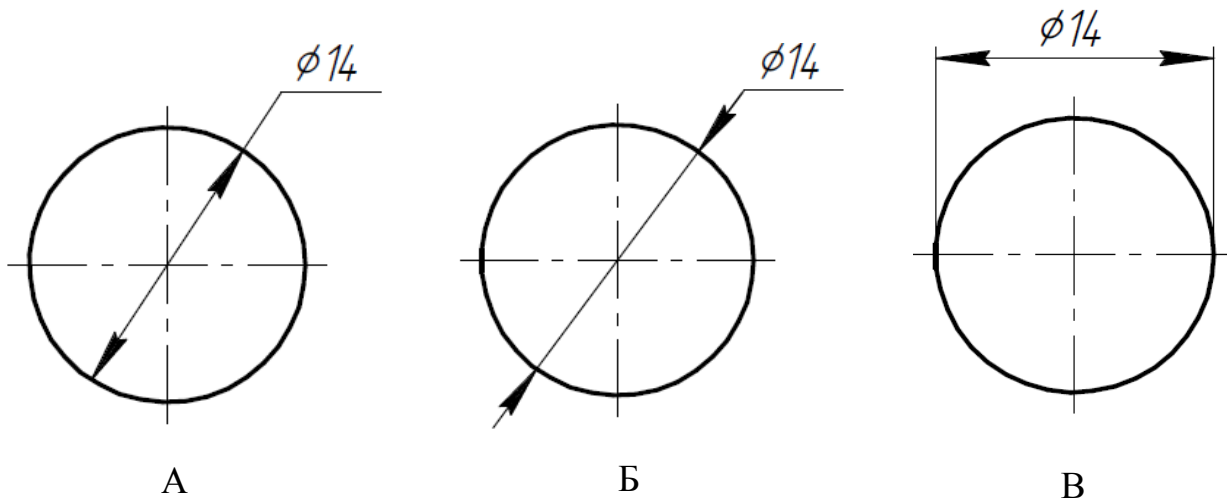
В

59. Какое минимальное расстояние между размерной и контурной линиями должно быть на чертеже? (ПК-1,)

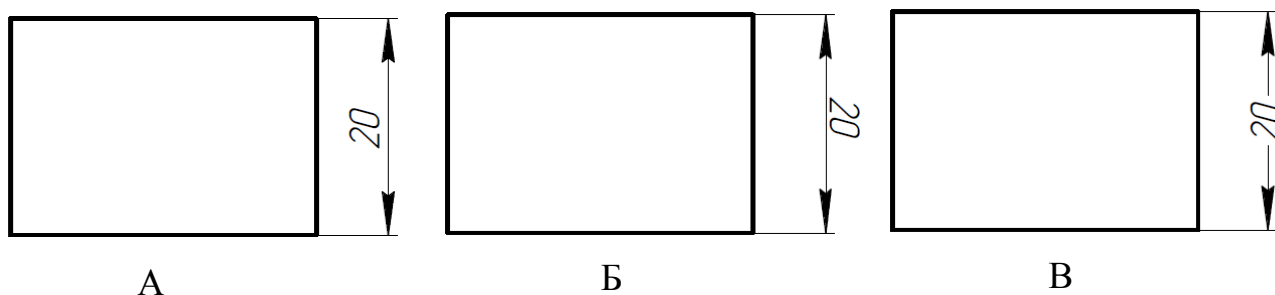
- а) 8 мм.

- б) 6 мм.
- в) 4 мм.

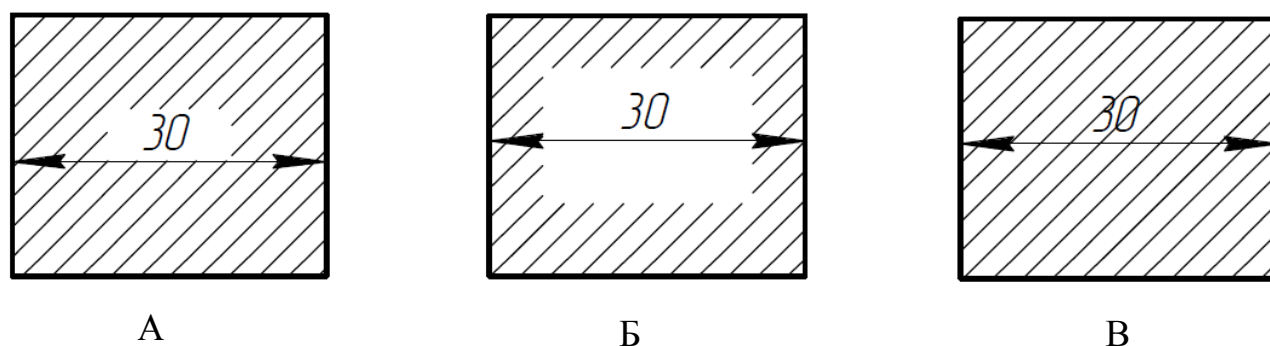
60. На каком чертеже неправильно проставлен размер диаметра? (ПК-1,)



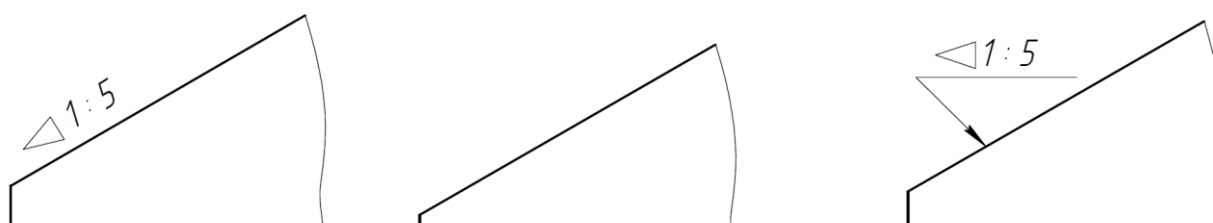
61. Где правильно проставлено размерное число? (ПК-1,)



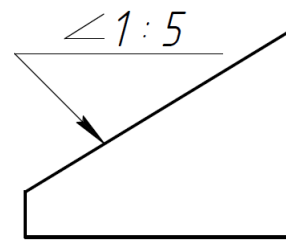
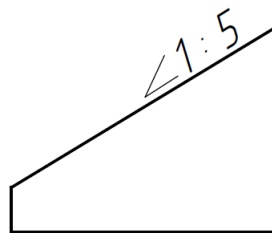
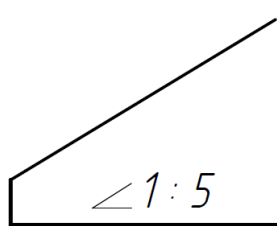
62. Где правильно нанесен линейный размер? (ПК-1,)



63. Где неправильно обозначена конусность? (ПК-1,)



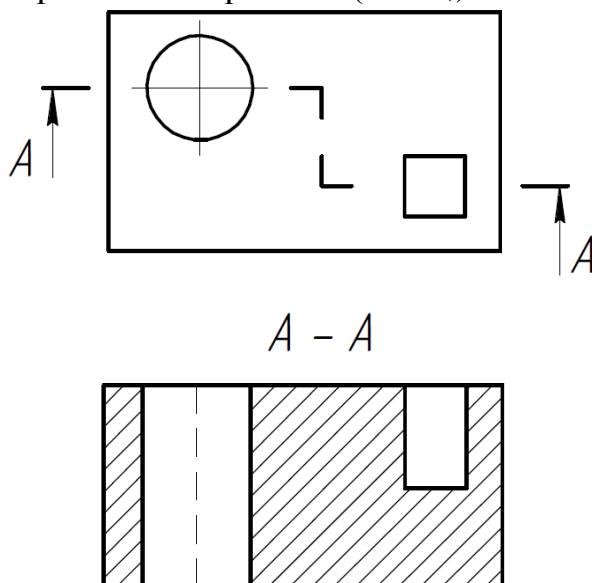
64. Где правильно изображен уклон? (ПК-1,)



В

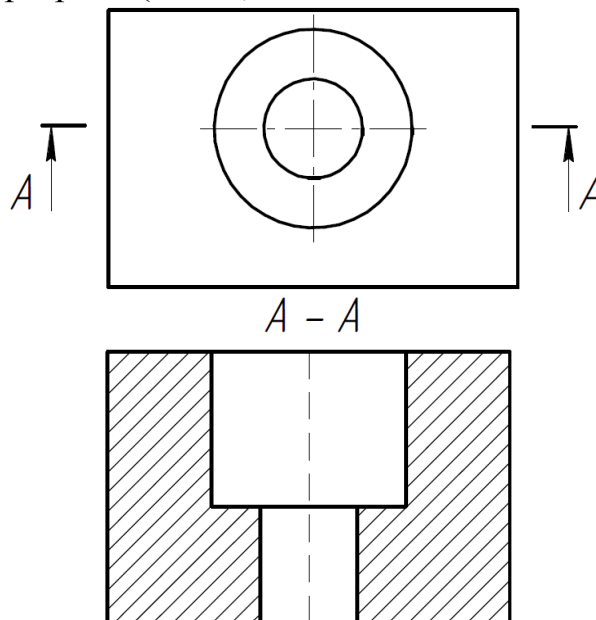
Тема 8. Разрезы и сечения.

65. Какой разрез изображен на чертеже? (ПК-1,)



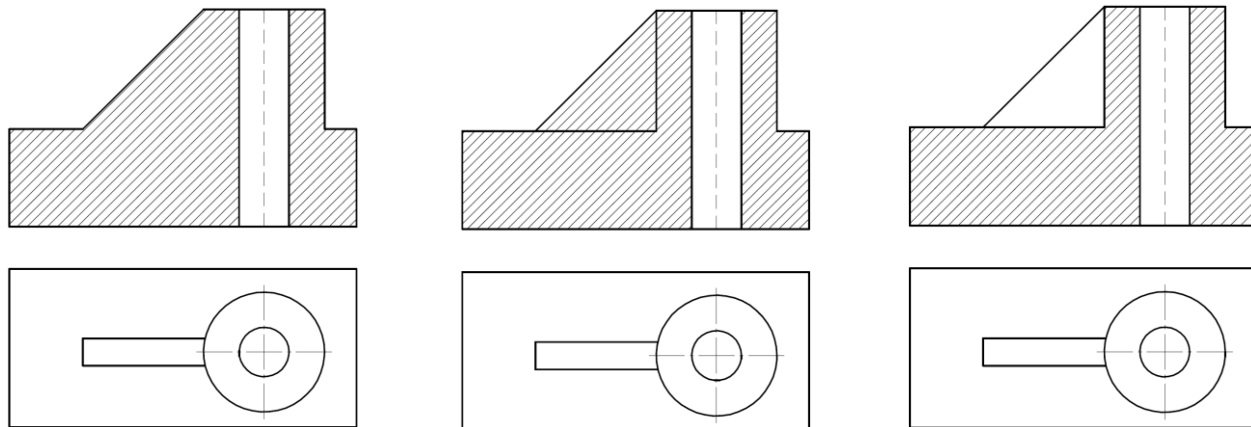
- а) профильный.
- б) Ступенчатый фронтальный.
- в) горизонтальный.

66. Как называется разрез? (ПК-1,)



- а) ступенчатый фронтальный
- б) ломаный фронтальный
- в) простой фронтальный

67. Где правильно выполнена штриховка в разрезе? (ПК-1,)



А

Б

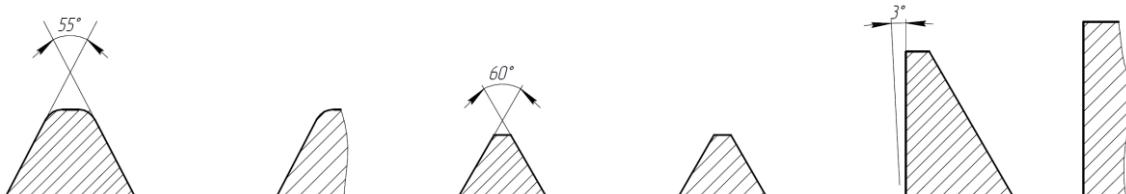
В

Тема 9. Изображение и обозначение резьбы. (ПК-1,)

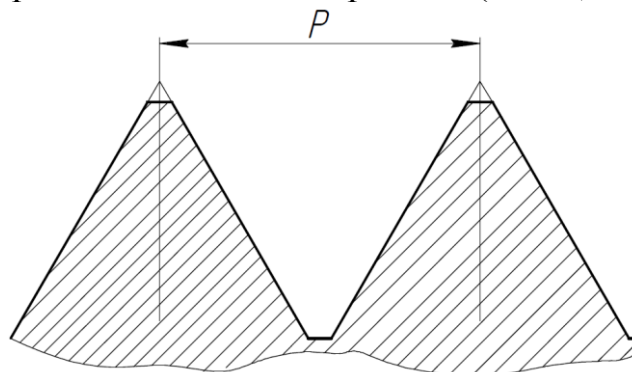
68. Какая резьба является основной крепежной резьбой?

- А) метрическая.
- Б) дюймовая.
- В) трапецеидальная.

69. На каком чертеже изображен профиль метрической резьбы? (ПК-1,)



70. Какой элемент резьбы показан на чертеже? (ПК-1,)



- а) шаг.
- б) заход.
- в) ход.

71. Какая резьба обозначена ? (ПК-1,)

- а) трапецеидальная.
- б) коническая.
- в) трубная цилиндрическая.

72. Где правильно обозначена метрическая резьба с мелким шагом? (ПК-1,)

- а) М 20
- б) М 20\*1.5
- в) 1.5 М 20

73. Какой тип линий предназначен для разбивочной оси? (ПК-1,)

- а) сплошная тонкая.
- б) штрихпунктирная утолщенная.
- в) штрихпунктирная тонкая.

Тема 10. Аксонометрические проекции деталей.

74. У какой аксонометрической проекции оси X, Y, Z расположены под углом 120 друг к другу? (ПК-1,)

- а) прямоугольная изометрия.
- б) прямоугольная диметрия.
- в) фронтальная изометрия.

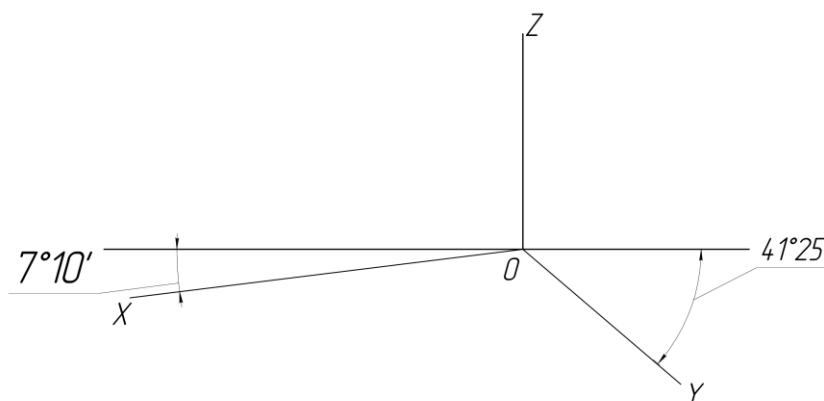
75. В какой аксонометрической проекции коэффициенты искажения линейных размеров по всем осям приняты 1? (ПК-1,)

- а) прямоугольная диметрия.
- б) прямоугольная изометрия.
- в) горизонтальная изометрия.

76. Какие размеры большой и малой осей имеет эллипс при построении его в прямоугольной изометрии? (ПК-1,)

- а)  $AB = 1.20 d$   $CD = 0.5 d$ .
- б)  $AB = 0.8 d$   $CD = 0.5 d$ .
- в)  $AB = 1.22 d$   $CD = 0.71 d$ .

77. Оси какой аксонометрической проекции изображены на чертеже? (ПК-1,)



- а) прямоугольная диметрия.
- б) прямоугольная изометрия.
- в) фронтальная изометрия.

**Критерии оценки:**

- «отлично» выставляется обучающему, если на все 20 вопросов был дан правильный ответ или допущено не более двух ошибок (90-100%);
- оценка «хорошо», если допущено не более пяти ошибок (правильные ответы – 75-90%);
- оценка «удовлетворительно», если допущено не более десяти ошибок (правильные ответы – 50- 75%);
- оценка «неудовлетворительно», если допущено более десяти ошибок (правильных ответов – менее 50% от общего количества).

## **5. Методические материалы, определяющие процедуры оценивания компетенции**

### **5.1. Критерии оценивания качества устного ответа.**

Критерии оценивания:

Оценка «отлично» выставляется за глубокое знание предусмотренного программой материала, содержащегося в основных и дополнительных рекомендованных литературных источниках, за умение анализировать изучаемые явления в их взаимосвязи и диалектическом развитии, применять теоретические положения.

Оценка «хорошо» - за твердое знание основного (программного) материала, включая расчеты (при необходимости), за грамотные, без существенных неточностей ответы на поставленные вопросы, за умение применять теоретические положения.

Оценка «удовлетворительно» - за общее знание только основного материала, за ответы, содержащие неточности или слабо аргументированные, с нарушением последовательности изложения материала, за слабое применение теоретических положений.

Оценка «неудовлетворительно» - за незнание значительной части программного материала, за существенные ошибки в ответах на вопросы, за неумение ориентироваться в основных понятиях дисциплины.

### **5.2. Критерии оценивания качества устного ответа при выполнении РГР.**

**Критерии оценки:**

- оценка «зачтено» выставляется обучающемуся, если он демонстрирует знания в определении основных понятий и терминов в области применения математических методов при решении задач прикладной механики. Может адекватно и точно оценивать, и использовать математические методы при решении задач прикладной механики. Владеет отдельными приемами и технологиями применения математических методов при решении задач прикладной механики;

- оценка «не зачтено» выставляется обучающемуся, если он не знает основные понятия и термины и не способен определять область применения математических методов при решении задач прикладной механики. Не способен и не умеет использовать математические методы при решении задач прикладной механики. Не владеет математическими методами и не способен их применять при решении задач прикладной механики.

### **5.3. Критерии оценивания тестирования**

- «отлично» выставляется обучающему, если на все 20 вопросов был дан правильный ответ или допущено не более двух ошибок (90-100%);

- оценка «хорошо», если допущено не более пяти ошибок (правильные ответы – 75-90%);

- оценка «удовлетворительно», если допущено не более десяти ошибок (правильные ответы – 50- 75%);

- оценка «неудовлетворительно», если допущено более десяти ошибок (правильных ответов – менее 50% от общего количества).

## Приложение 2.

### Аннотация рабочей программы дисциплины

Дисциплина (Модуль)	Инженерная графика.
Реализуемые компетенции	ПК1. Способен осуществлять разработку конструкторской документации на специализированное оборудование мехатронных и робототехнических систем
Результаты освоения дисциплины (модуля)	ПК 1.1. Выполняет анализ технического задания и нормативной документации (ГОСТ, ЕСКД и др.). ПК1.2. Определяет функциональные, конструктивные и эксплуатационные требования к разрабатываемому оборудованию. ПК1.4. Разрабатывает чертежи общего вида, сборочные чертежи, деталировки и спецификации в соответствии с требованиями ЕСКД.
Трудоемкость, з.е./час	4/144
Формы отчетности (в т.ч. по семестрам)	ОФО Экзамен (1-ый семестр)