

МИНИСТЕРСТВО НАУКИ И ВЫСШЕГО ОБРАЗОВАНИЯ
РОССИЙСКОЙ ФЕДЕРАЦИИ
ФЕДЕРАЛЬНОЕ ГОСУДАРСТВЕННОЕ БЮДЖЕТНОЕ ОБРАЗОВАТЕЛЬНОЕ
УЧРЕЖДЕНИЕ ВЫСШЕГО ОБРАЗОВАНИЯ

«СЕВЕРО-КАВКАЗСКАЯ ГОСУДАРСТВЕННАЯ АКАДЕМИЯ»

«УТВЕРЖДАЮ»
Проректор по учебной работе
« 30 » 03 20 21

Г.Ю. Нагорная



РАБОЧАЯ ПРОГРАММА ДИСЦИПЛИНЫ

Электроснабжение с основами электротехники

Уровень образовательной программы _____ бакалавриат _____

Направление подготовки _____ 08.03.01 Строительство _____

Направленность (профиль) _____ Промышленное и гражданское строительство _____

Форма обучения _____ очная (очно-заочная) _____

Срок освоения ООП _____ 4 года (4 года 6 месяцев) _____

Институт _____ Инженерный _____

Кафедра разработчик РПД _____ Электроснабжение _____

Выпускающая кафедра _____ Строительство и управление недвижимостью _____

Начальник
учебно-методического управления _____ Семенова Л.У.

Директор института _____ Клинецвич Р.И.

Заведующий выпускающей кафедрой _____ Мекеров Б.А.

Черкесск, 2022г.

СОДЕРЖАНИЕ

1. Цели освоения дисциплины.....	4
2. Место дисциплины в структуре образовательной программы.....	4
3. Планируемые результаты обучения по дисциплине	5
4. Структура и содержание дисциплины.....	6
4.1. Объем дисциплины и виды учебной работы.....	6
4.2. Содержание учебной дисциплины.....	8
4.2.1. Разделы (темы) дисциплины, виды учебной деятельности и формы контроля.....	8
4.2.2. Лекционный курс.....	10
4.2.3. Лабораторный практикум.....	13
4.2.4. Практические занятия.....	15
4.3. Самостоятельная работа обучающегося	15
5. Перечень учебно-методического обеспечения для самостоятельной работы обучающихся по дисциплине.....	18
6. Образовательные технологии.....	25
7. Учебно-методическое и информационное обеспечение дисциплины.....	26
7.1. Перечень основной и дополнительной учебной литературы.....	26
7.2. Перечень ресурсов информационно-телекоммуникационной сети «Интернет».....	28
7.3. Информационные технологии, лицензионное программное обеспечение	29
8. Материально-техническое обеспечение учебной дисциплины.....	30
8.1. Требования к аудиториям (помещениям, местам) для проведения занятий.....	30
8.2. Требования к оборудованию рабочих мест преподавателя и обучающихся.....	35
8.3. Требования к специализированному оборудованию.....	35
9. Особенности реализации дисциплины для инвалидов и лиц с ограниченными возможностями здоровья.....	35
Приложение 1. Фонд оценочных средств.....	36
Приложение 2. Аннотация рабочей программы дисциплины.....	61

1. ЦЕЛИ ОСВОЕНИЯ ДИСЦИПЛИНЫ

Основными целями и задачами дисциплины “Электроснабжение с основами электротехники” являются:

- ознакомление с основными видами электротехнического оборудования, электрических систем и сетей электроснабжения зданий и сооружений, объектов жилищно-коммунального хозяйства и строительных площадок;
- изучение основ электроснабжения и электротехнических законов, методов анализа электрических систем и сетей, а также электрических, магнитных и электронных цепей;
- изучение основ электроснабжения зданий и сооружений, объектов жилищно-коммунального хозяйства и строительных площадок, принципов действия, конструкции и областей применения основных электротехнических устройств и оборудования.
- изучение особенностей конструктивного исполнения, условия работы и области применения электротехнических, электроизмерительных и других электротехнических устройств;
- выработка умений выполнения расчетов электротехнического оборудования и электрических систем и сетей электроснабжения зданий и сооружений, объектов жилищно-коммунального хозяйства и строительных площадок; развитие навыков по выбору электротехнических, электроизмерительных и других электротехнических устройств;
- развитие навыков работы со справочной и специальной литературой.

2. МЕСТО ДИСЦИПЛИНЫ В СТРУКТУРЕ ОБРАЗОВАТЕЛЬНОЙ ПРОГРАММЫ

2.1. Дисциплина «Электроснабжение с основами электротехники» относится к части, формируемой участниками образовательных отношений Блока 1. Дисциплины (модули), имеет тесную связь с другими дисциплинами.

2.2. В таблице приведены предшествующие и последующие дисциплины, направленные на формирование компетенций дисциплины в соответствии с матрицей компетенций ОП.

Предшествующие и последующие дисциплины, направленные на формирование компетенций

№ п/п	Предшествующие дисциплины	Последующие дисциплины
1	Математика Инженерная графика Физика	Современные методы обследования и реконструкция зданий и сооружений

3. ПЛАНИРУЕМЫЕ РЕЗУЛЬТАТЫ ОБУЧЕНИЯ

Планируемые результаты освоения образовательной программы (ОП) – компетенции обучающихся определяются требованиями стандарта по направлению подготовки (специальности) и формируются в соответствии с матрицей компетенций ОП

№ п/п	Номер/ индекс компетенции	Наименование компетенции (или ее части)	В результате изучения учебной дисциплины обучающиеся должны:
1	2	3	4
1	ОПК-1	Способен решать задачи профессиональной деятельности на основе использования теоретических и практических основ естественных и технических наук, а также математического аппарата	<p>ОПК-1-1 Анализирует задачи профессиональной деятельности выделяя ее базовые составляющие;</p> <p>ОПК-1-2 Осуществляет поиск информации для решения поставленной задачи на основе использования теоретических и практических основ естественных и технических наук, а также математического аппарата;</p> <p>ОПК-1-3 Рассматривает и предлагает возможные варианты решения поставленной задачи, оценивая их достоинства и недостатки.</p>
2	ПК-20	способностью осуществлять организацию и планирование технической эксплуатации зданий и сооружений, объектов жилищно-коммунального хозяйства с целью обеспечения надежности, экономичности и безопасности их функционирования	<p>ПК-20.1 Выполняет оформление технического задания на разработку проекта системы электроснабжения зданий и сооружений, объектов жилищно-коммунального хозяйства и строительных площадок с целью обеспечения надежности, экономичности и безопасности их функционирования</p> <p>ПК-20.2 Осуществляет организацию и планирование методов обследования и оценки технического состояния систем электроснабжения зданий и сооружений, объектов жилищно-коммунального хозяйства и строительных площадок в период их технической эксплуатации с целью обеспечения надежности, экономичности и безопасности их функционирования</p> <p>ПК-20.3 Контролирует техническое состояние систем электроснабжения зданий и сооружений, объектов жилищно-коммунального хозяйства и строительных площадок с целью обеспечения надежности, экономичности и безопасности их функционирования</p>

4. СТРУКТУРА И СОДЕРЖАНИЕ ДИСЦИПЛИНЫ

4.1 ОБЪЕМ ДИСЦИПЛИНЫ И ВИДЫ УЧЕБНОЙ РАБОТЫ

Очная форма обучения

Вид учебной работы	Всего часов	Семестры*
		№ 4 часов
1	2	3
Аудиторная контактная работа (всего)	54	54
В том числе:		
Лекции (Л)	18	18
Лабораторные работы (ЛР)	18	18
Практические занятия (ПЗ)	18	18
Контактная внеаудиторная работа в том числе индивидуальные и групповые консультации	1,7	1,7
Самостоятельная работа обучающегося (СРО) (всего)	52	52
Работа с книжными источниками	14	14
Работа с электронными источниками	14	14
Подготовка к практической работе	9	9
Подготовка к лабораторной работе	9	9
Подготовка к текущему, тестовому контролю	6	6
Промежуточная аттестация	зачет (З)	3
	В том числе прием зачета	0,3
ИТОГО: Общая трудоемкость	часов	108
	зач. ед.	3

Очно-заочная форма обучения

Вид учебной работы		Всего часов	Семестры*
			№ 6 часов
1		2	3
Аудиторная контактная работа (всего)		54	54
В том числе:			
Лекции (Л)		18	18
Лабораторные работы (ЛР)		18	18
Практические занятия (ПЗ)		18	18
Контактная внеаудиторная работа в том числе индивидуальные и групповые консультации		1,7	1,7
Самостоятельная работа обучающегося (СРО) (всего)		52	52
Работа с книжными источниками		14	14
Работа с электронными источниками		14	14
Подготовка к практической работе		9	9
Подготовка к лабораторной работе		9	9
Подготовка к текущему, тестовому контролю		6	6
Промежуточная аттестация	зачет (З)	3	3
	В том числе прием зачета	0,3	0,3
ИТОГО: Общая трудоемкость	часов	108	108
	зач. ед.	3	3

4.2 СОДЕРЖАНИЕ УЧЕБНОЙ ДИСЦИПЛИНЫ

4.2.1 Разделы (темы) дисциплины, виды учебной деятельности и формы контроля

Очная форма обучения

№ п/п	№ семестра	Наименование раздела учебной дисциплины	Виды учебной деятельности, включая самостоятельную работу студентов (в часах)					Формы текущего контроля успеваемости
			Л	ЛР	ПЗ	СРС	все го	
1	2	3	4	5	6	7	8	9
1.	4	Введение в электроснабжение и основы электротехники. Общие понятия	4	4	6	10	24	текущий тестовый контроль, контрольные вопросы
2.		Основы электротехники и принципы устройств электротехнического оборудования.	6	4	6	20	36	текущий тестовый контроль, контрольные вопросы
3.		Электроснабжение зданий и сооружений, объектов жилищно-коммунального хозяйства и строительных площадок	8	10	6	22	48	текущий тестовый контроль, контрольные вопросы, контрольные вопросы
4.		Контактная внеаудиторная работа					1,7	Индивидуальные и групповые консультации
5.		Промежуточная аттестация					0,3	Зачет
		ИТОГО:	18	18	18	52	108	

Очно-заочная форма обучения

№ п/п	№ семестра	Наименование раздела учебной дисциплины	Виды учебной деятельности, включая самостоятельную работу студентов (в часах)					Формы текущего контроля успеваемости
			Л	ЛР	ПЗ	СРС	все го	
1	2	3	4	5	6	7	8	9
1.	6	Введение в электроснабжение и основы электротехники. Общие понятия	4	4	6	10	24	текущий тестовый контроль, контрольные вопросы
2.		Основы электротехники и принципы устройств электротехнического оборудования.	6	4	6	20	36	текущий тестовый контроль, контрольные вопросы
3.		Электроснабжение зданий и сооружений, объектов жилищно-коммунального хозяйства и строительных площадок	8	10	6	22	48	текущий тестовый контроль, контрольные вопросы контрольные вопросы
4.		Контактная внеаудиторная работа					1,7	Индивидуальные и групповые консультации
5.		Промежуточная аттестация					0,3	Зачет
		ИТОГО:	18	18	18	52	108	

4.2.2 Лекционный курс

№ п/п	Наименование раздела учебной дисциплины	Наименование темы лекции	Содержание лекции	Всего часов
				ОФО/ ОЗФО
1	2	3	4	5
ОФО 4 семестр, ОЗФО – 6 семестр				
1.	Раздел 1 Введение в электроснабжение и основы электротехники. Общие понятия	Лекция 1 Введение. Электрические и магнитные цепи. Основные определения и понятия.	Общие понятия и определения линейных электрических цепей (ЛЭЦ). Основные топологические понятия и определения. Законы Ома и Кирхгофа.	2
2.	Раздел 2 Основы электротехники и принципы устройств электротехнического оборудования.	Лекция 2 Методы расчета электрических цепей постоянного тока и расчет линейных цепей переменного тока.	Метод непосредственного применения законов Кирхгофа. Метод контурных токов. Метод узловых потенциалов. Метод двух узлов. Метод эквивалентного генератора. Синусоидальный ток. Формы его представления. Основные параметры синусоидального тока. Изображение синусоидальных функций времени в комплексной форме. Комплексное сопротивление. Комплексная проводимость. Выражение мощности в комплексной форме. Схемы соединения трехфазных цепей. Соотношение между линейными и фазовыми напряжениями и токами. Мощность трехфазной цепи.	2
		Лекция 3. Магнитные цепи и электромагнитные аппараты.	Основы теории магнетизма. Основные физические величины и соотношения. Характеристика магнитных свойств ферромагнитных материалов. Магнитные цепи. Анализ магнитных цепей постоянного тока.	2
		Лекция 4. Электромагнитные устройства и электрические машины	Общие сведения о трансформаторах. Принцип работы однофазных трансформаторов. Машины постоянного тока. Асинхронные машины. Области применения асинхронных машин.	2

			Синхронные машины. Области применения синхронных машин.	
3.	Раздел 3 Электроснабжение зданий и сооружений, объектов жилищно-коммунального хозяйства и строительных площадок	Лекция 5 Конструктивное выполнение систем электроснабжения и электрических сетей промышленных и гражданских зданий, сооружений, строительных площадок.	Основы электроснабжения Источники электрической энергии. Классификация потребителей. Потребители электроэнергетики. Напряжения электрических сетей и приемников промышленных и гражданских зданий и сооружений. Схемы электрических сетей. Расчет электрических нагрузок. Трансформаторные подстанции.	2
Лекция 6 Распределение электрической энергии и электрические схемы в системах и сетях промышленных и гражданских зданий, сооружений, строительных площадок.		Передача и распределение электрической энергии. Электрические сети строительных площадок Классификация электрических сетей. Провода и кабели, инвентарные электротехнические устройства. Выполнение сетей для подъемно-транспортных устройств. Качество электроэнергии.	2	
Лекция 7 Внутренние и внешние электрические сети, выполнение сетей проводами и кабелями, коммутационные, защитные, распределительные и измерительные оборудование, электрические приемники и электрические аппараты промышленных и гражданских зданий, сооружений и строительных площадок.		Устройство электрических сетей. Выбор сечения проводов по допустимому нагреву и допустимой потере напряжения. Выбор коммутационного, защитного, распределительного и измерительного оборудования для систем и сетей зданий, сооружений и строительных площадок	2	

		<p>Лекция 8 Электрическое освещение промышленных и гражданских зданий и сооружений. Осветительные установки промышленных и гражданских зданий и сооружений.</p>	<p>Электрическое освещение Общие сведения. Источники света и осветительная арматура. Устройство электрического освещения. Нормы освещенности и упрощенные способы расчета осветительных установок для зданий, сооружений и строительных площадок</p>	4
ИТОГО часов в семестре:				18

4.2.3. Лабораторный практикум

№ п/п	Наименование раздела учебной дисциплины	Наименование лабораторной работы	Содержание лабораторной работы	Всего часов
				ОФО/ ОЗФО
1	2	3	4	5
ОФО 4 семестр, ОЗФО – 6 семестр				
1.	Основы электротехники и принципы устройств электротехнического оборудования.	Лабораторная работа №1. Электроизмерительные приборы и методы измерения сопротивления, тока, напряжения и мощности.	Ознакомиться с назначением, устройством принципом действия электроизмерительных приборов магнитоэлектрической, электромагнитной и электродинамической систем. Научиться правильно составлять электрические схемы и цепи с включением электроизмерительных приборов. Ознакомиться с методами измерения сопротивления, тока напряжения мощности. Научиться применять законы Ома и Кирхгофа для определения сопротивления, тока напряжения.	2
2.	Основы электротехники и принципы устройств электротехнического оборудования.	Лабораторная работа №2. Исследование цепи постоянного тока.	Проверка законов Ома и Кирхгофа . Исследование цепи с последовательно соединенными сопротивлениями (резисторами). Исследование цепи с параллельно соединенными сопротивлениями (резисторам).	2
3.	Основы электротехники и принципы устройств электротехнического оборудования.	Лабораторная работа №3. Исследование сложной цепи постоянного тока	Экспериментальная проверка основных законов для линейных электрических цепей постоянного тока. Проверка законов Кирхгофа. Проверка принципов наложения. Определение параметров эквивалентного генератора по отношению к одной из ветвей схемы методом холостого хода и короткого замыкания.	2

4.	Основы электротехники и принципы устройств электротехнического оборудования.	Лабораторная работа №4. Исследование цепей однофазного переменного тока.	Экспериментальное исследование цепей переменного тока при последовательном и параллельном соединении элементов цепи в различных режимах работы. Определение параметров цепи, построение векторных диаграмм.	2
5.	Электроснабжение зданий и сооружений, объектов жилищно-коммунального хозяйства и строительных площадок	Лабораторная работа №5. Конструкция и маркировка силовых и контрольных кабелей.	Изучение конструкции и маркировки силовых и контрольных кабелей. Конструкция. Маркировка. Примеры маркировки	2
6.	Электроснабжение зданий и сооружений, объектов жилищно-коммунального хозяйства и строительных площадок	Лабораторная работа №6. Определение мест повреждения в силовых кабельных линиях.	Изучение методов определения мест повреждения в силовых кабельных линиях. Виды повреждения кабельных линий. Методы определения мест повреждений, кабельных линий. Определение характера повреждения кабеля.	2
7.	Электроснабжение зданий и сооружений, объектов жилищно-коммунального хозяйства и строительных площадок	Лабораторная работа №7. Определение режима напряжения в линии с несколькими нагрузками.	Определение режима напряжений в сети на статической модели переменного тока, построение векторной диаграммы токов и напряжений.	2
8.	Электроснабжение зданий и сооружений, объектов жилищно-коммунального хозяйства и строительных площадок	Лабораторная работа №8. Передача электрической энергии от электрической станции в систему при постоянном напряжении в начале в конце передачи.	С помощью статической модели переменного тока электрической сети определить константы четырехполюсника и построить круговую диаграмму.	4
5.	ИТОГО часов в семестре:			18

4.2.4 Практические занятия

№ п/п	Наименование раздела учебной дисциплины	Наименование практического занятия	Содержание практического занятия	Всего часов
				ОФО/ ОЗФО
1	2	3	4	5
ОФО - 4 семестр, ОЗФО – 6 семестр				
1.	Раздел. 1 Введение в электроснабжение и основы электротехники. Общие понятия	Тема 1. Составление уравнений для электрической схемы по первому и второму закону Кирхгофа	Составление уравнений для электрической схемы по первому и второму закону Кирхгофа	2
2.	Раздел. 2 Основы электротехники и принципы устройств электротехнического оборудования.	Тема 1. Метод непосредственного применения законов Кирхгофа. Метод контурных токов.	Метод непосредственного применения законов Кирхгофа. Метод контурных токов.	2
		Тема 2. Метод узловых потенциалов. Метод двух узлов.	Метод узловых потенциалов. Метод двух узлов.	2
		Тема 3. Метод эквивалентного генератора.	Метод эквивалентного генератора.	2
3.	Раздел 3 Электроснабжение зданий и сооружений, объектов жилищно-коммунального хозяйства и строительных площадок	Тема 1. Расчет нагрузки систем и сетей электроснабжения.	Расчет нагрузки систем и сетей электроснабжения.	2
		Тема 2. Выбор сечений проводов и кабелей по току нагрузки.	Выбор сечений проводов и кабелей по току нагрузки.	2
		Тема 3. Выбор сечений проводов и кабелей по току нагрузки.	Выбор сечений проводов и кабелей по току нагрузки.	6
	ИТОГО:			18

4.3 САМОСТОЯТЕЛЬНАЯ РАБОТА ОБУЧАЮЩЕГОСЯ

№ п/п	Наименование раздела учебной дисциплины	№ п/п	Виды СРО	Всего часов
				ОФО/ ОЗФО
1	2	3	4	5
ОФО - 4 семестр, ОЗФО – 6 семестр				
1.	Введение в электроснабжение	1.1	Работа с книжными источниками по теме «Введение. Электрические и магнитные	1

	и основы электротехники. Общие понятия		цепи. Основные определения и понятия»	
		1.2	Работа с электронными источниками по теме «Введение. Электрические и магнитные цепи. Основные определения и понятия»	1
		1.3	Подготовка к практической работе	3
		1.4	Подготовка к лабораторной работе	3
		1.5	Подготовка к текущему, тестовому контролю	2
2.	Основы электротехники и принципы устройств электротехнического оборудования.	2.1	Работа с книжными и электронными источниками по темам: 2.1.1. Методы расчета электрических цепей постоянного тока и расчет линейных цепей переменного тока.	2
			2.1.2. Магнитные цепи и электромагнитные аппараты.	2
			2.1.3. Электромагнитные устройства и электрические машины.	2
		2.2	Работа с электронными источниками по темам: 2.2.1. Методы расчета электрических цепей постоянного тока и расчет линейных цепей переменного тока.	2
			2.2.2. Магнитные цепи и электромагнитные аппараты.	2
			2.2.3. Электромагнитные устройства и электрические машины.	2
		2.3	Подготовка к практической работе	3
		2.4	Подготовка к лабораторной работе	3
		2.5.	Подготовка к текущему, тестовому контролю	2
3.	Электроснабжение зданий и сооружений, объектов жилищно-коммунального хозяйства и строительных площадок	3.1	Работа с книжными источниками по темам: 3.1.1. Конструктивное выполнение систем электроснабжения и электрических сетей промышленных и гражданских зданий, сооружений, строительных площадок.	2
			3.1.2. Распределение электрической энергии и электрические схемы в системах и сетях промышленных и гражданских зданий, сооружений, строительных площадок.	1

		3.1.3. Внутренние и внешние электрические сети, выполнение сетей проводами и кабелями, коммутационные, защитное, распределительное и измерительное оборудование, электрические приемники и электрические аппараты промышленных и гражданских зданий, сооружений и строительных площадок.	2
		3.1.4. Электрическое освещение промышленных и гражданских зданий и сооружений. Осветительные установки промышленных и гражданских зданий и сооружений.	1
	3.2	Работа с электронными источниками по темам: 3.2.1. Конструктивное выполнение систем электроснабжения и электрических сетей промышленных и гражданских зданий, сооружений, строительных площадок.	2
		3.2.2. Распределение электрической энергии и электрические схемы в системах и сетях промышленных и гражданских зданий, сооружений, строительных площадок.	1
		3.2.3. Внутренние и внешние электрические сети, выполнение сетей проводами и кабелями, коммутационные, защитное, распределительное и измерительное оборудование, электрические приемники и электрические аппараты промышленных и гражданских зданий, сооружений и строительных площадок.	2
		3.2.4. Электрическое освещение промышленных и гражданских зданий и сооружений. Осветительные установки промышленных и гражданских зданий и сооружений.	1
	3.3	Подготовка к практической работе	3
	3.4	Подготовка к лабораторной работе	3
	3.5	Подготовка к текущему, тестовому контролю	2
ИТОГО часов в семестре:			52

5. ПЕРЕЧЕНЬ УЧЕБНО-МЕТОДИЧЕСКОГО ОБЕСПЕЧЕНИЯ ДЛЯ САМОСТОЯТЕЛЬНОЙ РАБОТЫ ОБУЧАЮЩИХСЯ ПО ДИСЦИПЛИНЕ

5.1 Методические указания для подготовки студентов к лекционным занятиям

Обучающимся необходимо ознакомиться: с содержанием рабочей программы дисциплины, с ее целями и задачами, связями с другими дисциплинами образовательной программы, методическими разработками, имеющимися на сайте Академии и в библиотечно-издательском центре, с графиком консультаций преподавателя.

Изучение дисциплины требует систематического и последовательного накопления знаний, следовательно, пропуски отдельных тем не позволяют глубоко освоить предмет. Необходимо приходить на лекцию подготовленным, ведь только в этом случае преподаватель может вести лекцию в интерактивном режиме, что способствует повышению эффективности лекционных занятий. Именно поэтому обучающимся необходимо:

- перед каждой лекцией просматривать рабочую программу дисциплины, что позволит сэкономить время на записывание темы лекции, ее основных вопросов, рекомендуемой литературы;

- на отдельные лекции приносить соответствующий материал на бумажных носителях, присланный лектором на «электронный почтовый ящик группы» (таблицы, графики, схемы), который будет охарактеризован, прокомментирован, дополнен непосредственно на лекции;

- перед очередной лекцией необходимо просмотреть по конспекту материал предыдущей лекции, воспроизвести основные определения, отметить непонятные термины и положения, подготовить вопросы с целью уточнения правильности понимания, попытаться ответить на контрольные вопросы по ключевым пунктам содержания лекции.

При затруднениях в восприятии материала следует обратиться к основным литературным источникам. Если разобраться в материале опять не удалось, необходимо обратиться к преподавателю (по графику его консультаций или на практических занятиях, или написать на адрес электронной почты).

В состав лекционного курса по дисциплине «Электрические аппараты» включены: конспекты (тексты, схемы) лекций в электронном представлении; файл с раздаточным материалом; списки учебной литературы, рекомендуемой обучающимся в качестве основной и дополнительной по темам лекций.

Общий структурный каркас, применимый ко всем лекциям дисциплины, включает в себя сообщение плана лекции и строгое следование ему. В план включены наименования основных узловых вопросов лекций, которые положены в основу промежуточного контроля; связь нового материала с содержанием предыдущей лекции, определение его места и назначения в дисциплине, а также в системе с другими дисциплинами и курсами; подведение выводов по каждому вопросу и по итогам всей лекции.

5.2 Методические указания для подготовки студентов к практическим занятиям

Практические занятия по дисциплине «Электроснабжение с основами электротехники» призваны углублять, расширять, детализировать знания, полученные на лекции в обобщенной форме, и содействовать выработке навыков профессиональной деятельности. Включение в практические занятия элементов семинара направлено на развитие научного мышления и речи и выступает как средство оперативной обратной связи.

Содержание и план практических занятий отвечают общим идеям и направленности лекционного курса и соотношены с ним в последовательности.

Структура всех практических занятий в основном одинакова:

- вступление преподавателя;

- ответы на вопросы обучающихся по неясному материалу;
- практическая часть как плановая: разбор типовых упражнений, самостоятельное решение задач;
- заключительное слово преподавателя.

Методика практических занятий различная, она зависит от авторской индивидуальности преподавателя и включает в себя элементы методов: общедидактических (объяснительно-иллюстративного); репродуктивного (воспроизведение); проблемного; частично-поискового; исследовательского и педагогических технологий (компьютерное обучение, информационные технологии, деловые игры и др.).

В частности, обсуждение и защита практических заданий, подготовленных обучающимися в соответствии с вариантом задания, проводится в форме групповой дискуссии, в ходе которой обучающиеся учатся грамотно излагать проблему, свободно высказывать свои мнения и суждения, вести полемику, отстаивать свои убеждения и т.д. Использование такой технологии способствует развитию профессиональной компетентности и навыков коммуникативного общения, необходимых современному бакалавру.

В ходе разбора типовых упражнений используется объяснительно-иллюстративный метод обучения, а самостоятельное решение индивидуальных задач сопряжено с частично-поисковым методом.

Обучающимся рекомендуется:

- до очередного практического занятия по рекомендованным литературным источникам и конспектам лекционного курса проработать теоретический материал соответствующей темы занятия;
- в начале занятий задать преподавателю вопросы по материалу, вызвавшему затруднения в его понимании и освоении при выполнении заданий, заданных для самостоятельного выполнения;
- подготовиться к защите материала практического задания, опираясь на вопросы для самопроверки;
- обучающимся, пропустившим занятия (независимо от причин) или не подготовившимся к конкретному практическому занятию, рекомендуется получить консультацию у преподавателя, самостоятельно выполнить соответствующие задания по теме, излучавшейся на занятии.

5.2. Методические указания для подготовки обучающихся к лабораторным занятиям

Ведущей дидактической целью лабораторных занятий является систематизация и обобщение знаний по изучаемой теме, приобретение практических навыков по тому или другому разделу курса, закрепление полученных теоретических знаний. Лабораторные работы сопровождают и поддерживают лекционный курс. Подготовка к лабораторным занятиям и практикумам носит различный характер, как по содержанию, так и по сложности исполнения.

Многие лабораторные занятия требуют большой исследовательской работы, изучения дополнительной научной литературы. Прежде чем приступить к выполнению такой работы, обучающемуся необходимо ознакомиться обстоятельно с содержанием задания, уяснить его, оценить с точки зрения восприятия и запоминания все составляющие его компоненты. Это очень важно, так как при проработке соответствующего материала по конспекту лекции или по рекомендованной литературе могут встретиться определения, факты, пояснения, которые не относятся непосредственно к заданию. Обучающийся должен хорошо знать и понимать содержание задания, чтобы быстро оценить и отобрать

нужное из читаемого. Далее, в соответствии со списком рекомендованной литературы, необходимо отыскать материал к данному заданию по всем пособиям.

Весь подобранный материал нужно хотя бы один раз прочитать или внимательно просмотреть полностью. По ходу чтения помечаются те места, в которых содержится ответ на вопрос, сформулированный в задании. Читая литературу по теме, обучающийся должен мысленно спрашивать себя, на какой вопрос задания отвечает тот или иной абзац прорабатываемого пособия. После того, как материал для ответов подобран, желательно хотя бы мысленно, а лучше всего устно или же письменно, ответить на все вопросы. В случае если обнаружится пробел в знаниях, необходимо вновь обратиться к литературным источникам и проработать соответствующий раздел. Только после того, как преподаватель убедится, что обучающийся хорошо знает необходимый теоретический материал, что его ответы достаточно аргументированы и доказательны, можно считать обучающегося подготовленным к выполнению лабораторных работ

5.4 Методические указания по самостоятельной работе студентов

Любая форма самостоятельной работы обучающихся начинается с изучения соответствующей литературы. Рекомендации: в книгах следует ознакомиться с оглавлением и научно-справочным аппаратом, прочитать аннотацию и предисловие. Целесообразно ее пролистать, рассмотреть иллюстрации, таблицы, диаграммы, приложения. Такое поверхностное ознакомление позволит узнать, какие главы следует читать внимательно, а какие прочитать быстро; в книге или журнале, принадлежащие самому обучающемуся, ключевые позиции можно выделять маркером или делать пометки на полях.

При работе с Интернет-источником целесообразно также выделять важную информацию; если книга или журнал не являются собственностью, то целесообразно записывать номера страниц, которые привлекли внимание. Позже следует вернуться к ним, перечитать или переписать нужную информацию. Физическое действие по записыванию помогает прочно лучше запомнить нужную информацию.

Выделяются следующие виды записей при работе с литературой: Конспект - краткая схематическая запись основного содержания научной работы, его целью является не переписывание материала, а выявление его логики, системы доказательств, основных выводов. Хороший конспект должен сочетать полноту изложения с краткостью. Тезисы - концентрированное изложение основных положений прочитанного материала. Аннотация - очень краткое изложение содержания прочитанной работы. Резюме - наиболее общие выводы и положения работы, ее концептуальные итоги. Записи в той или иной форме не только способствуют пониманию и усвоению изучаемого материала, но и помогают вырабатывать навыки ясного изложения в письменной форме тех или иных теоретических вопросов.

При подготовке к СРО обучающиеся должны сделать следующие действия:

1. внимательно ознакомиться с предлагаемыми разделами учебной литературы;
2. изучить термины по предложенной теме;
3. выполнить предлагающиеся практические задания;

Следует учитывать особенности подготовки различных типов заданий, их целевую направленность. Составление и выполнение тестовых заданий позволяет обучающемуся более глубоко рассмотреть и изучить предложенный материал. При подготовке написания тестовых вопросов следует ознакомиться с темой, данной в учебниках, учебных пособиях. Логические схемы подразумевает под собой составление логических цепочек от общего к частному. В схемах указываются не только общие положения, но и условия, основания и причины возникновения данных положений. Сравнительные таблицы составляются для проведения сравнения между двумя или несколькими положениями, нормами. Сравнение можно проводить по различным критериям, например, по содержанию, по значению, по

источнику, по характеру, по срокам и т.д. После проведения сравнительного анализа следует сделать собственный вывод.

Обучающимся рекомендуется составлять мини-гlossарий к каждой теме. При составлении glossария необходимо обратиться к нескольким учебникам различных авторов, которые дают собственные интерпретации понятий и определений. Выявить наиболее точные и содержательные. В случае если обучающийся затрудняется и не может выявить необходимое количество терминов по теме при изучении теоретического материала, следует обратиться к справочным изданиям.

Для поиска необходимой литературы можно использовать следующие способы:

- поиск через систематический каталог в библиотеке;
- использовать сборники материалов конференций, симпозиумов, семинаров;
- просмотреть специальные периодические издания;
- использовать электронные версии материалов, размещенные в Интернет;
- обратиться к электронным базам данных вуза.

Подготовка к тестированию

Как и любая другая форма подготовки к контролю знаний, тестирование имеет ряд особенностей, знание которых помогает успешно выполнить тест. Можно дать следующие методические рекомендации:

Прежде всего, следует внимательно изучить структуру теста, оценить объем времени, выделяемого на данный тест, увидеть, какого типа задания в нем содержатся. Это поможет настроиться на работу.

Лучше начинать отвечать на те вопросы, в правильности решения которых нет сомнений, не останавливаясь пока на тех, которые могут вызвать долгие раздумья. Это позволит успокоиться и сосредоточиться на выполнении более трудных вопросов.

Очень важно всегда внимательно читать задания до конца, не пытаясь понять условия «по первым словам» или выполнив подобные задания в предыдущих тестированиях. Такая спешка нередко приводит к досадным ошибкам в самых легких вопросах.

Если Вы не знаете ответа на вопрос или не уверены в правильности, следует пропустить его и отметить, чтобы потом к нему вернуться.

Психологи также советуют думать только о текущем задании. Как правило, задания в тестах не связаны друг с другом непосредственно, поэтому необходимо концентрироваться на данном вопросе и находить решения, подходящие именно к нему. Кроме того, выполнение этой рекомендации даст еще один психологический эффект – позволит забыть о неудаче в ответе на предыдущий вопрос, если таковая имела место.

Многие задания можно быстрее решить, если не искать сразу правильный вариант ответа, а последовательно исключать те, которые явно не подходят. Метод исключения позволяет в итоге сконцентрировать внимание на одном-двух вероятных вариантах.

Рассчитывать выполнение заданий нужно всегда так, чтобы осталось время на проверку и доработку (примерно 1/3-1/4 запланированного времени). Тогда вероятность опускаться к нулю и имеется время, чтобы набрать максимум баллов на легких заданиях и сосредоточиться на решении более трудных, которые вначале пришлось пропустить.

Процесс угадывания правильных ответов желательно свести к минимуму, так как это чревато тем, что студент забудет о главном: умении использовать имеющиеся накопленные в учебном процессе знания, и будет надеяться на удачу. Если уверенности в правильности ответа нет, но интуитивно появляется предпочтение, то психологи рекомендуют доверять интуиции, которая считается проявлением глубинных знаний и опыта, находящихся на уровне подсознания.

При подготовке к тесту не следует просто заучивать, необходимо понять логику изложенного материала. Этому немало способствует составление развернутого плана, таблиц, схем, внимательное изучение исторических карт. Большую помощь оказывают

опубликованные сборники тестов, Интернет-тренажеры, позволяющие, во-первых, закрепить знания, во-вторых, приобрести соответствующие психологические навыки саморегуляции и самоконтроля. Именно такие навыки не только повышают эффективность подготовки, позволяют более успешно вести себя во время экзамена, но и вообще способствуют развитию навыков мыслительной работы.

Вопросы для самостоятельного изучения и самопроверки

1. Классификация проводов и кабелей, применяемых в промышленности.
2. Назначение и устройство бронированных кабелей.
3. Элементы кабелей и их назначение.
4. Буквенное обозначение проводов и кабелей.
5. Стандартное сечение жил.
6. Устройство лампы накаливания.
7. Устройство люминесцентной лампы.
8. Устройство ДРЛ.
9. Устройство галогенной лампы.
10. В чем заключается цель расчета осветительной установки?
11. Какие методы расчета освещения вы знаете?
12. Электрооборудование на напряжение до 1000В.
13. Особенности применения электрооборудования на напряжение до 1000В.
14. Общие сведения по выбору электрооборудования на напряжение до 1000В.
15. Общие сведения о системах электроснабжения.
16. Схемы распределения электроэнергии. Достоинства и недостатки.
17. Компоненты систем электроснабжения.
18. Классификация помещений по среде взрывоопасности.
19. Классификация помещений по среде пожароопасности.
20. Назовите ненормальные режимы в низковольтных электрических сетях.
21. Назначение автоматического и дифференциального выключателей, дифавтомата.
22. Определение понятия «Электропривод» и его назначение.
23. Состав электропривода как системы.
24. Электропривод и его элементы.
25. Схемы включения электропривода.
26. Электромеханические свойства электропривода.
27. Режимы работы двигателей в электроприводе.
28. Схемы и устройство электрических подстанций.
29. Основные требования, предъявляемые к схемам подстанций.
30. Схема и устройство ГПП.
31. Удельные расходы электроэнергии.
32. Тарификация электроэнергии
33. Методы и средства защиты от поражения электрическим током.
34. Какие меры предусматриваются в низковольтных сетях с глухозаземленной нейтралью по защите человека от поражения электрическим током?
35. Режимы работы нейтрали.
36. Дайте определения понятиям «нейтраль» и «режим заземления нейтрали».
37. Классификация электрических сетей по режиму заземления нейтрали.
38. Основные свойства сетей с глухозаземленной нейтралью.
39. Свойства четырехпроводных сетей с глухозаземленной нейтралью с точки зрения электробезопасности.
40. Назначение нулевого провода в четырехпроводной сети.
41. Что понимается под зануляющим устройством.
42. Что используется в качестве нулевых защитных проводников.

43. Измерение сопротивления цепи фаза-ноль по методу амперметра-вольтметра.
44. Назначение защитных средств и их классификация
45. Общие правила пользования защитными средствами

Контрольные вопросы (самоконтроль)

1. Основные понятия и обозначения электрических величин и элементов электрических цепей. Источники и приемники. Классификация цепей: линейные и нелинейные, неразветвленные и разветвленные с электрической энергии. Схемы замещения электротехнических устройств.

2. Топологические понятия теории электрических цепей одним и несколькими источниками питания, с сосредоточенными и распределенными параметрами.

3. Основные принципы, теоремы и законы электротехники. Законы Ома и Кирхгофа.

4. Методы анализа и расчета линейных электрических цепей постоянного тока. Анализ и расчет разветвленных электрических цепей с несколькими источниками питания путем составления и решения систем уравнений по законам Кирхгофа.

5. Способы представления в виде векторных диаграмм и параметры (амплитуда, частота, начальная фаза) синусоидальных функций. Мгновенное, среднее и действующее значения синусоидального тока (напряжения).

6. Переменный ток в цепи с последовательным соединением элементов R , L , C . Активное, реактивное и полное сопротивления ветви. Фазовые соотношения между током и напряжением. Мощность в цепях переменного тока. Коэффициент мощности ($\cos(\varphi)$) и его технико-экономическое значение.

7. Переменный ток в цепи с последовательным соединением элементов R , L , C . Векторные диаграммы. Резонансные явления в электрических цепях, условия возникновения, практическое значение. Частотные свойства цепей переменного тока.

8. Комплексный метод расчета линейных схем цепей переменного тока. Алгебра комплексных чисел.

9. Анализ и расчет трехфазных цепей переменного тока. Элементы трехфазных цепей. Способы изображения и соединения фаз трехфазного источника питания и приемников энергии. Трех- и четырехпроводные схемы питания приемников. Назначение нейтрального провода. Мощность трехфазной цепи. Коэффициент мощности. Техника безопасности при эксплуатации устройств в трехфазных цепях.

10. Основные магнитные величины и законы электромагнитного поля.

11. Свойства и характеристики ферромагнитных материалов. Применение закона полного тока для анализа и расчета магнитной цепи с магнитопроводом без воздушного зазора и с воздушным зазором.

12. Магнитные цепи переменных магнитных потоков. Особенности расчета электромагнитных процессов в катушке с магнитопроводом.

13. Назначение и области применения трансформаторов. Устройство и принцип действия однофазного трансформатора. Автотрансформаторы. Трехфазные трансформаторы.

14. Электромагнитные устройства: магнитные пускатели, электромагнитные реле.

15. Электрические машины. Общие сведения (механические и рабочие характеристики. Паспортные данные).

16. Устройство и принцип действия трехфазных асинхронных двигателей с короткозамкнутым и фазным ротором. Скольжение. Частота вращения ротора.

17. Синхронные машины. Устройство и принцип действия трехфазного синхронного генератора и двигателя. Частота вращения ротора. Пуск двигателя.

18. Машины постоянного тока (МПТ). Схемы возбуждения и механические и характеристики электродвигателей.

19. Основные определения и понятия: электроснабжение, электрическая сеть, энергетическая система.

20. Структурная схема электроэнергетической системы. Классификация электроприемников по категориям надежности электроснабжения.
21. Источники электроснабжения. Их показатели.
22. Схемы электроснабжения. Их характеристика.
23. Трансформаторные подстанции. Классификация. Схемы.
24. Воздушные линии электропередачи.
25. Кабельные линии электропередачи.
26. Определение потребной мощности стройплощадки.
27. Выбор сечения проводов.
28. Качество электроэнергии и пути ее рационального использования.
29. Электробезопасность.
30. Электротехнологии в строительстве: электросварка, электротермическая обработка бетона.
31. Электротехнологии в строительстве: электрооттаивание грунта, электроосмос.
Электроосвещение.

6 ОБРАЗОВАТЕЛЬНЫЕ ТЕХНОЛОГИИ*

№ п/п	Виды учебной работы	Образовательные технологии	Всего часов
			ОФО/ ОЗФО
1	3	4	5
ОФО - 4 семестр, ОЗФО – 6 семестр			
1.	Лекция Введение. Электрические и магнитные цепи. Основные определения и понятия.	Дистанционные, телекоммуникационные, мультимедийные технологии.	2
2.	Лекция Методы расчета электрических цепей постоянного тока и расчет линейных цепей переменного тока.	Дистанционные, телекоммуникационные, мультимедийные технологии.	2
3.	Лекция Магнитные цепи и электромагнитные аппараты.	Дистанционные, телекоммуникационные, мультимедийные технологии.	2
4.	Лекция Электромагнитные устройства и электрические машины.	Дистанционные, телекоммуникационные, мультимедийные технологии..	2
5.	Лекция Конструктивное выполнение систем электроснабжения и электрических сетей промышленных и гражданских зданий и сооружений. Напряжения электрических сетей и приемников промышленных и гражданских зданий и сооружений.	Дистанционные, телекоммуникационные, мультимедийные технологии..	2
6.	Лекция Распределение электрической энергии и электрические схемы в системах и сетях промышленных и гражданских зданий и сооружений. Выполнение сетей для подъемно-транспортных устройств.	Дистанционные, телекоммуникационные, мультимедийные технологии.	2
7.	Лекция Внутренние и внешние электрические сети, выполнение сетей проводами и кабелями, коммутационные, защитное, распределительное и измерительное оборудование, электрические приемники и электрические аппараты промышленных и гражданских зданий, сооружений и строительных площадок.	Дистанционные, телекоммуникационные, мультимедийные технологии.	2
8.	Лекция Электрическое освещение промышленных и гражданских зданий и сооружений. Осветительные установки промышленных и гражданских зданий и сооружений.	Дистанционные, телекоммуникационные, мультимедийные технологии.	2
9.	Практическая работа «Составление уравнений для электрической схемы по первому и второму закону Кирхгофа»	Диалоговые технологии	2
10	Практическая работа «Метод непосредственного применения законов Кирхгофа. Метод контурных токов»	Диалоговые технологии	2
11	Итого		22

7. УЧЕБНО-МЕТОДИЧЕСКОЕ И ИНФОРМАЦИОННОЕ ОБЕСПЕЧЕНИЕ УЧЕБНОЙ ДИСЦИПЛИНЫ

7.1 Список используемых источников

Основная литература:

1.	Алиев, И. И. Электротехника и электрооборудование : справочник. Учебное пособие для вузов / И. И. Алиев. — Саратов : Вузовское образование, 2014. — 1199 с. — Текст : электронный // Цифровой образовательный ресурс IPR SMART : [сайт]. — URL: https://www.iprbookshop.ru/9654.html . — Режим доступа: для авторизир. пользователей
2.	Гольдштейн, В. Г. Теоретические основы электротехники : учебно-методическое пособие / В. Г. Гольдштейн, В. М. Мякишев, М. С. Жеваев. — 2-е изд. — Самара : Самарский государственный технический университет, ЭБС АСВ, 2017. — 275 с. — ISBN 978-5-7964-2024-9. — Текст : электронный // Цифровой образовательный ресурс IPR SMART : [сайт]. — URL: https://www.iprbookshop.ru/90934.html . — Режим доступа: для авторизир. пользователей
3.	Гордеев-Бургвиц, М. А. Общая электротехника и электроснабжение : учебное пособие / М. А. Гордеев-Бургвиц. — Москва : Московский государственный строительный университет, Ай Пи Эр Медиа, ЭБС АСВ, 2017. — 470 с. — ISBN 978-5-7264-1602-1. — Текст : электронный // Цифровой образовательный ресурс IPR SMART : [сайт]. — URL: https://www.iprbookshop.ru/65651.html . — Режим доступа: для авторизир. пользователей
4.	Гужов, Н. П. Системы электроснабжения : учебник / Н. П. Гужов, В. Я. Ольховский, Д. А. Павлюченко. — Новосибирск : Новосибирский государственный технический университет, 2015. — 262 с. — ISBN 978-5-7782-2734-7. — Текст : электронный // Цифровой образовательный ресурс IPR SMART : [сайт]. — URL: https://www.iprbookshop.ru/91525.html . — Режим доступа: для авторизир. пользователей
5.	Данилов, М. И. Инженерные системы зданий и сооружений (электроснабжение с основами электротехники) : лабораторный практикум / М. И. Данилов, И. Г. Романенко, С. С. Ястребов. — Ставрополь : Северо-Кавказский федеральный университет, 2015. — 135 с. — Текст : электронный // Цифровой образовательный ресурс IPR SMART : [сайт]. — URL: https://www.iprbookshop.ru/63085.html . — Режим доступа: для авторизир. пользователей
6.	Данилов, М. И. Инженерные системы зданий и сооружений (электроснабжение с основами электротехники) : учебное пособие / М. И. Данилов, И. Г. Романенко, С. С. Ястребов. — Ставрополь : Северо-Кавказский федеральный университет, 2015. — 118 с. — Текст : электронный // Цифровой образовательный ресурс IPR SMART : [сайт]. — URL: https://www.iprbookshop.ru/63086.html . — Режим доступа: для авторизир. пользователей
7.	Данилов, М. И. Инженерные системы зданий и сооружений (электроснабжение с основами электротехники) : учебное пособие (курс лекций) / М. И. Данилов, И. Г. Романенко. — Ставрополь : Северо-Кавказский федеральный университет, 2015. — 223 с. — Текст : электронный // Цифровой образовательный ресурс IPR SMART : [сайт]. — URL: https://www.iprbookshop.ru/63087.html (дата обращения: 08.03.2023). — Режим доступа: для авторизир. пользователей
8.	Дудченко, О. Л. Теоретические основы электротехники : лабораторный практикум / О. Л. Дудченко, Г. Б. Федоров. — Москва : Издательский Дом МИСиС, 2017. — 90 с. — Текст : электронный // Цифровой образовательный ресурс IPR SMART : [сайт]. — URL: https://www.iprbookshop.ru/78530.html . — Режим доступа: для авторизир. пользователей

9.	Дудченко, О. Л. Теоретические основы электротехники : учебно-методическое пособие / О. Л. Дудченко. — Москва : Издательский Дом МИСиС, 2017. — 60 с. — Текст : электронный // Цифровой образовательный ресурс IPR SMART : [сайт]. — URL: https://www.iprbookshop.ru/78528.html . — Режим доступа: для авторизир. пользователей
10.	Семенова, Н. Г. Электроснабжение с основами электротехники. Часть 1 : учебное пособие / Н. Г. Семенова, А. Т. Раимова. — Оренбург : Оренбургский государственный университет, ЭБС АСВ, 2016. — 142 с. — ISBN 978-5-7410-1559-9. — Текст : электронный // Цифровой образовательный ресурс IPR SMART : [сайт]. — URL: https://www.iprbookshop.ru/69976.html . — Режим доступа: для авторизир. пользователей
11.	Семенова, Н. Г. Электроснабжение с основами электротехники. Часть 2 : учебное пособие / Н. Г. Семенова, А. Т. Раимова. — Оренбург : Оренбургский государственный университет, ЭБС АСВ, 2016. — 127 с. — ISBN 978-5-7410-1876-7. — Текст : электронный // Цифровой образовательный ресурс IPR SMART : [сайт]. — URL: https://www.iprbookshop.ru/78928.html . — Режим доступа: для авторизир. пользователей

Дополнительная литература:

1.	Васильев И.Е. Надежность электроснабжения [Электронный ресурс] : учебное пособие для вузов / И.Е. Васильев. — Электрон. текстовые данные. — М. : Издательский дом МЭИ, 2014. — 175 с. — 978-5-383-00809-6. — Режим доступа: http://www.iprbookshop.ru/33213.html
2.	Конюхова, Е. А. Электроснабжение : учебник для вузов / Е. А. Конюхова. — Москва : Издательский дом МЭИ, 2014. — 510 с. — ISBN 978-5-383-00897-3. — Текст : электронный // Цифровой образовательный ресурс IPR SMART : [сайт]. — URL: http://www.iprbookshop.ru/33222.html . — Режим доступа: для авторизир. пользователей
3.	Куско, А. Сети электроснабжения. Методы и средства обеспечения качества энергии / А. Куско, М. Томпсон ; перевод А. Н. Рабодзей. — Саратов : Профобразование, 2017. — 334 с. — ISBN 978-5-4488-0088-7. — Текст : электронный // Цифровой образовательный ресурс IPR SMART : [сайт]. — URL: https://www.iprbookshop.ru/63797.html . — Режим доступа: для авторизир. пользователей
4.	Писарук, Т. В. Электрическое освещение. Лабораторный практикум : учебное пособие / Т. В. Писарук, Е. И. Лицкевич. — 2-е изд. — Минск : Республиканский институт профессионального образования (РИПО), 2019. — 80 с. — ISBN 978-985-503-963-2. — Текст : электронный // Цифровой образовательный ресурс IPR SMART : [сайт]. — URL: https://www.iprbookshop.ru/94308.html . — Режим доступа: для авторизир. пользователей
5.	Сивков, А. А. Основы электроснабжения : учебное пособие / А. А. Сивков, Д. Ю. Герасимов, А. С. Сайгаш. — Томск : Томский политехнический университет, 2014. — 174 с. — Текст : электронный // Цифровой образовательный ресурс IPR SMART : [сайт]. — URL: https://www.iprbookshop.ru/34694.html). — Режим доступа: для авторизир. пользователей
6.	Сундуков, В. И. Общая электротехника и основы электроснабжения : учебное пособие / В. И. Сундуков. — Казань : Казанский государственный архитектурно-строительный университет, ЭБС АСВ, 2017. — 96 с. — ISBN 978-5-7829-0538-5. — Текст : электронный // Цифровой образовательный ресурс IPR SMART : [сайт]. — URL: https://www.iprbookshop.ru/73311.html . — Режим доступа: для авторизир. пользователей. - DOI: https://doi.org/10.23682/73311

7.	<p>Электроснабжение предприятий : учебное пособие / Б. Н. Абрамович, Ю. Л. Жуковский, Ю. А. Сычев, Д. А. Устинов ; под редакцией Я. Э. Шклярский. — Санкт-Петербург : Национальный минерально-сырьевой университет «Горный», 2015. — 297 с. — ISBN 978-5-94211-716-0. — Текст : электронный // Цифровой образовательный ресурс IPR SMART : [сайт]. — URL: https://www.iprbookshop.ru/71713.html. — Режим доступа: для авторизир. пользователей</p>
----	--

Методическая литература :

1. Электроснабжение с основами электротехники. Практикум-1 для обучающихся, по направлению 08.03.01. «Строительство» / М.Б. Муртазов.- Черкесск : БИЦ Сев Кав ГГТА, 2017.-32 с.

2. Электроснабжение с основами электротехники. Практикум-2 для обучающихся, по направлению 08.03.01. «Строительство» / М.Б. Муртазов.- Черкесск : БИЦ Сев Кав ГГТА, 2017.-32 с.

3. Электроснабжение с основами электротехники.. Методические рекомендации по выполнению расчетно-графических работ для обучающихся, по направлению 08.03.01. «Строительство» / М.Б. Муртазов.- Черкесск : БИЦ Сев Кав ГГТА, 2017.-32 с

4. Электроснабжение с основами электротехники. Сборник контрольных работ(заданий) для обучающихся, по направлению 08.03.01. «Строительство» / М.Б. Муртазов.- Черкесск : БИЦ Сев Кав ГГТА, 2017.-32 с.

5. Электроснабжение с основами электротехники. Методические указания для самостоятельной работы обучающихся для обучающихся, по направлению 08.03.01. «Строительство» / М.Б. Муртазов.- Черкесск : БИЦ Сев Кав ГГТА, 2017.-32 с.

7.2 Перечень ресурсов информационно-телекоммуникационной сети «Интернет»

- 1 <http://window.edu.ru> - Единое окно доступа к образовательным ресурсам;
- 2 <http://fcior.dev.eit.edu.ru/> - Федеральный центр информационно-образовательных ресурсов;
- 3 <http://elibrary.ru> - Научная электронная библиотека
- 4 <https://youtu.be/IMRgRpG1Dzw> Лекция 1 Основные сведения о ЭС и электроустановках (часть 1).
- 5 <https://youtu.be/r6SRMmLZfgE> Лекция 1 Основные сведения о ЭС и электроустановках (часть 2).
- 6 <https://youtu.be/scIGMgykAko> Лекция Электрическое освещение промышленных и гражданских зданий и сооружений. (1 часть)
- 7 <https://youtu.be/4b7mSdycnfY> Лекция Электрическое освещение промышленных и гражданских зданий и сооружений. (2 часть)
- 8 <https://youtu.be/gYmVmiQHNJ0> Лекция Электрическое освещение промышленных и гражданских зданий и сооружений. (3 часть)
- 9 <https://youtu.be/FHPLv8wxFIU> Лекция. Электротехника. Основные понятия и определения
- 10 <https://youtu.be/Tk7qwdmHXPw> Лекция Расчет цепей постоянного тока
- 11 <https://youtu.be/e-IVm0UZyOQ> Лекция Расчет линейных цепей постоянного тока
- 12 <https://youtu.be/VmSPOLACYRQ> Лекция Трансформаторы

7.3 Информационные технологии, лицензионное программное обеспечение

Лицензионное программное обеспечение	Реквизиты лицензий/ договоров
Microsoft Azure Dev Tools for Teaching 1. Windows 7, 8, 8.1, 10 2. Visual Studio 2008, 2010, 2013, 2019 5. Visio 2007, 2010, 2013 6. Project 2008, 2010, 2013 7. Access 2007, 2010, 2013 и т. д.	Идентификатор подписчика: 1203743421 Срок действия: 30.06.2022 (продление подписки)
MS Office 2003, 2007, 2010, 2013	Сведения об Open Office: 63143487, 63321452, 64026734, 6416302, 64344172, 64394739, 64468661, 64489816, 64537893, 64563149, 64990070, 65615073 Лицензия бессрочная
Антивирус Dr.Web Desktop Security Suite	Лицензионный сертификат Серийный № 8DVG-V96F-H8S7-NRBC Срок действия: с 20.10.2022 до 22.10.2023
Консультант Плюс	Договор № 272-186/С-23-01 от 20.12.2022 г.
Цифровой образовательный ресурс IPRsmart	Лицензионный договор №10423/23П от 30.06.2023 г. Срок действия: с 01.07.2023 до 01.07.2024
Бесплатное ПО	
Sumatra PDF, 7-Zip	

8. МАТЕРИАЛЬНО-ТЕХНИЧЕСКОЕ ОБЕСПЕЧЕНИЕ ДИСЦИПЛИНЫ

8.1. Требования к аудиториям (помещениям, местам) для проведения занятий

Код	Наименование специальности, направления подготовки	Наименование дисциплины (модуля), практик в соответствии с учебным планом	Наименование специальных помещений и помещений для самостоятельной работы	Оснащенность специальных помещений и помещений для самостоятельной работы	Приспособленность помещений для использования инвалидами и лицами с ограниченными возможностями здоровья
08.03.01	Строительство направленность (профиль) «Промышленное и гражданское строительство»	Электроснабжение с основами электротехники	Учебная аудитория для проведения занятий лекционного типа Ауд. № 339а	Набор демонстрационного оборудования и учебно-наглядных пособий, обеспечивающих тематические иллюстрации: Проектор -1 шт. Настенное крепление для проектора – 1 шт. Настенный экран – 1 шт. Сист.бл.– 1 шт. Монитор – 1 шт. Специализированная мебель: Стол-тумба с кафедрой преподавателя – 1 шт. Стул преподавателя -1 шт. Стол ученический – 32 шт. Стулья ученические – 66 шт. Встроенный книжный шкаф – 2 шт. Вешалка настенная – 1 шт. Доска ученическая - 1 шт.	Выделенные стоянки автотранспортных средств для инвалидов; достаточная ширина дверных проемов в стенах, лестничных маршей, площадок

			Жалюзи вертикальные – 3 шт.	
		Учебная аудитория для проведения занятий семинарского типа, курсового проектирования (выполнение курсовых работ), групповых и индивидуальных консультаций, текущего контроля и промежуточной аттестации Ауд. № 339а	Технические средства обучения, служащие для предоставления учебной информации большой аудитории: Проектор -1 шт. Настенное крепление для проектора – 1 шт. Настенный экран – 1 шт. Сист.бл. – 1 шт. Монитор – 1 шт. Специализированная мебель: Стол-тумба с кафедрой преподавателя – 1 шт. Стул преподавателя -1 шт. Стол ученический – 32 шт. Стулья ученические – 66 шт. Встроенный книжный шкаф – 2 шт. Вешалка настенная – 1 шт. Доска ученическая - 1 шт. Жалюзи вертикальные – 3 шт.	Выделенные стоянки автотранспортных средств для инвалидов; достаточная ширина дверных проемов в стенах, лестничных маршей, площадок
		Учебная аудитория для проведения занятий семинарского типа, курсового проектирования (выполнение курсовых работ), групповых и индивидуальных	Технические средства обучения, служащие для предоставления учебной информации большой аудитории: Проектор в комплекте настенный экран с ноутбуком – 1 шт. Специализированная мебель: Доска магнитно-маркерная	Выделенные стоянки автотранспортных средств для инвалидов; достаточная ширина дверных проемов в стенах, лестничных маршей, площадок

		<p>консультаций, текущего контроля и промежуточной аттестации Ауд. № 326</p>	<p>Brauberg 120*240 cm, алюминиевая марка,231702.- 1 шт. Стол ученический – 18 шт. Стул ученический - 36 шт. Стол преподавателя –1 шт. Стул мягкий преподавателя –3 шт. Компьютерный стол угловой преподавателя – 1 шт. Сейф- 1 шт. Жалюзи вертикальные-3 шт.</p>	
		<p>Лаборатория теоретической и общей электротехники. Ауд. № 326</p>	<p>Технические средства обучения, служащие для предоставления учебной информации большой аудитории: Проектор в комплекте настенный экран с ноутбуком – 1 шт. Лабораторное оборудование: 1- Стенд для учебной лаборатории «Теоретические основы электротехники» ТОЭЗМ-С-К.(в комплекте с персональным компьютером, клавиатура, мышь.)-2 шт. 2- Комплект учебно- лабораторного оборудования «Теоретические основы электротехники»-1шт. Специализированная мебель: Доска магнитно-маркерная</p>	<p>Выделенные стоянки автотранспортных средств для инвалидов; достаточная ширина дверных проемов в стенах, лестничных маршей, площадок</p>

				<p>Brauberg 120*240 cm, алюминиевая марка, 231702.- 1 шт.</p> <p>Стол ученический – 18 шт.</p> <p>Стул ученический - 36 шт.</p> <p>Стол преподавателя – 1 шт.</p> <p>Стул мягкий преподавателя – 3 шт.</p> <p>Компьютерный стол угловой преподавателя – 1 шт.</p> <p>Сейф- 1 шт.</p> <p>Жалюзи вертикальные-3 шт.</p>	
08.03.01	Строительство направленность (профиль) «Промышленное и гражданское строительство»	Помещение для самостоятельной работы	Библиотечно-издательский центр Отдел обслуживания печатными изданиями Ауд. №1	<p>Технические средства обучения, служащие для предоставления учебной информации большой аудитории:</p> <p>Экран настенный – 1 шт;</p> <p>Проектор – 1 шт;</p> <p>Ноутбук – 1 шт;</p> <p>Специализированная мебель:</p> <p>Рабочие столы на 1 место – 21 шт.</p> <p>Стулья – 55 шт.</p>	Выделенные стоянки автотранспортных средств для инвалидов; достаточная ширина дверных проемов в стенах, лестничных маршей, площадок
			Библиотечно-издательский центр Отдел обслуживания электронными изданиями Ауд. №9	<p>Технические средства обучения, служащие для предоставления учебной информации большой аудитории:</p> <p>Интерактивная система - 1 шт.</p> <p>Монитор – 21 шт.</p> <p>Сетевой терминал -18 шт.</p> <p>Персональный компьютер -3 шт.</p> <p>МФУ – 2 шт.</p>	Выделенные стоянки автотранспортных средств для инвалидов; достаточная ширина дверных проемов в стенах, лестничных маршей, площадок

				<p>Принтер– 1 шт. Специализированная мебель: рабочие столы на 1 место – 24 шт. стулья – 24 шт.</p>	
			<p>Библиотечно-издательский центр Информационно-библиографический отдел Ауд.№8</p>	<p>Компьютерная техника с возможностью подключения к сети «Интернет» и обеспечением доступа в электронную информационно-образовательную среду ФГБОУ ВО «СевКавГА»: Персональный компьютер – 1шт. Сканер – 1 шт; МФУ – 1 шт; Специализированная мебель: Рабочие столы на 1 место - 6 шт. Стулья - 6 шт.</p>	<p>Выделенные стоянки автотранспортных средств для инвалидов; достаточная ширина дверных проемов в стенах, лестничных маршей, площадок</p>

8.2. Требования к оборудованию рабочих мест преподавателя и обучающихся

1. Рабочее место преподавателя, оснащенное ноутбуком.
2. Рабочее место обучающегося, оснащенное компьютером с доступом к сети «Интернет», для работы в электронных образовательных средах, а также для работы с электронными учебниками.

8.3. Требования к специализированному оборудованию

Лабораторное оборудование по электротехнике:

1- Стенд для учебной лаборатории «Теоретические основы электротехники» ТОЭЗМ-С-К.(в комплекте с персональным компьютером : Процессор intel Celeron G 1610 -2.6Ghz Монитор LSD 18.5. Philips, клавиатура, мышь.)-2 шт.

2- Комплект учебно-лабораторного оборудования «Теоретические основы электротехники»-1шт.

Лабораторное оборудование по электроснабжению:

1-Стенд для учебной лаборатории «Релейная защита и автоматика в системах электроснабжения (на основе электромагнитных реле)» РЗАСЭСР1-С-Р- 1 шт.

2-Стенд для учебной лаборатории «Системы электроснабжения» СЭС 2 С-К (в комплекте с Ноутбуком Lenovo G580) -2 шт.

3- Стенд для учебной лаборатории «Распределительные сети и системы электроснабжения» РСЭС1М-С-Р-1 шт.

4- Стенд для учебной лаборатории «Электробезопасность в системе электроснабжения» ЭБЭС2-Р-1 шт.

5- Стенд для учебной лаборатории «Электрические системы и сети» ЭЭ2—ЭСС-С-Р-1шт.

6- Комплект учебно-лабораторного оборудования « Распределительные сети систем электроснабжения»-1 шт.

7- Комплект учебно-лабораторного оборудования «Электроснабжение промышленных предприятий»-1шт.

9 ОСОБЕННОСТИ РЕАЛИЗАЦИИ ДИСЦИПЛИНЫ ДЛЯ ИНВАЛИДОВ И ЛИЦ С ОГРАНИЧЕННЫМИ ВОЗМОЖНОСТЯМИ ЗДОРОВЬЯ

Для обеспечения образования инвалидов и обучающихся с ограниченными возможностями здоровья разрабатывается (в случае необходимости) адаптированная образовательная программа, индивидуальный учебный план с учетом особенностей их психофизического развития и состояния здоровья, в частности применяется индивидуальный подход к освоению дисциплины, индивидуальные задания: рефераты, письменные работы и, наоборот, только устные ответы и диалоги, индивидуальные консультации, использование диктофона и других записывающих средств для воспроизведения лекционного и семинарского материала.

В целях обеспечения обучающихся инвалидов и лиц с ограниченными возможностями здоровья комплектуется фонд основной учебной литературой, адаптированной к ограничению электронных образовательных ресурсов, доступ к которым организован в БИЦ Академии. В библиотеке проводятся индивидуальные консультации для данной категории пользователей, оказывается помощь в регистрации и использовании сетевых и локальных электронных образовательных ресурсов, предоставляются места в читальном зале.

ФОНД ОЦЕНОЧНЫХ СРЕДСТВ

ПО ДИСЦИПЛИНЕ

Электроснабжение с основами электротехники

1. ПАСПОРТ ФОНДА ОЦЕНОЧНЫХ СРЕДСТВ ПО УЧЕБНОЙ ДИСЦИПЛИНЕ

Электроснабжение с основами электротехники

1.1 Компетенции, формируемые в процессе изучения дисциплины

Индекс	Формулировка компетенции
ОПК-1	Способен решать задачи профессиональной деятельности на основе использования теоретических и практических основ естественных и технических наук, а также математического аппарата
ПК-20	способность осуществлять организацию и планирование технической эксплуатации зданий и сооружений, объектов жилищно-коммунального хозяйства с целью обеспечения надежности, экономичности и безопасности их функционирования.

1.2 Этапы формирования компетенции в процессе освоения дисциплины

Основными этапами формирования указанных компетенций при изучении студентами дисциплины являются последовательное изучение содержательно связанных между собой разделов (тем) учебных занятий. Изучение каждого раздела (темы) предполагает овладение студентами необходимыми компетенциями. Результат аттестации студентов на различных этапах формирования компетенций показывает уровень освоения компетенций студентами.

Этапность формирования компетенций прямо связана с местом дисциплины в образовательной программе.

Разделы (темы) дисциплины	Формируемые компетенции (коды)	
	ОПК-1	ПК-20
Раздел 1. Введение в электроснабжение и основы электротехники. Общие понятия.	+	
Раздел 2. Основы электротехники и принципы устройств электротехнического оборудования.	+	+
Раздел 3. Электроснабжение зданий и сооружений объектов жилищно-коммунального хозяйства и строительных площадок	+	+

3. Показатели, критерии и средства оценивания компетенций, формируемых в процессе изучения дисциплины

Планируемые результаты обучения (показатели достижения заданного уровня освоения компетенций) Индикаторы достижения компетенции	Критерии оценивания результатов обучения				Средства оценивания результатов обучения	
	неудовлетв	удовлетв	хорошо	отлично	Текущий контроль	Промежуточная аттестация
1	2	3	4	5	6	7
ОПК-1-1 Анализирует задачи профессиональной деятельности выделяя ее базовые составляющие;	Не способен осуществлять работы по анализу задач профессиональной деятельности, выделяя ее базовые составляющие;	Посредственные способности осуществления работы по анализу задач профессиональной деятельности, выделяя ее базовые составляющие	В целом способен осуществлять работы по анализу задач профессиональной деятельности, выделяя ее базовые составляющие. Имеет затруднения при их применении в нестандартных ситуациях	Результат осуществления работы по анализу задач профессиональной деятельности, выделяя ее базовые составляющие, является верным	ОФО/ОЗФО: собеседование, тестирование,	Зачет
ОПК-1-2 Осуществляет поиск информации для решения поставленной задачи на основе использования теоретических и практических основ естественных и технических наук, а также математического аппарата;	Не способен осуществлять поиск информации для решения поставленной задачи на основе использования теоретических и практических основ естественных и технических наук, а также математического аппарата	Посредственные способности при выполнении поиска информации для решения поставленной задачи на основе использования теоретических и практических основ естественных и технических наук, а также математического аппарата	В целом способен выполнять поиск информации для решения поставленной задачи на основе использования теоретических и практических основ естественных и технических наук, а также математического аппарата. Имеет затруднения при их применении в нестандартных ситуациях	Результат осуществления поиска информации для решения поставленной задачи на основе использования теоретических и практических основ естественных и технических наук, а также математического аппарата является верным	ОФО/ОЗФО: собеседование, тестирование,	Зачет

ОПК-1-3 Рассматривает и предлагает возможные варианты решения поставленной задачи, оценивая их достоинства и недостатки.	Не способен рассматривать и предлагать возможные варианты решения поставленной задачи, оценивая их достоинства и недостатки	Посредственные способности при рассмотрении и предложении возможных вариантов решения поставленной задачи, оценивании их достоинств и недостатков.	В целом способен рассматривать и предлагать возможные варианты решения поставленной задачи, оценивая их достоинства и недостатки. Имеет затруднения в нестандартных ситуациях	Результат подготовки возможных вариантов решения поставленной задачи, оценивании их достоинств и недостатков является верным	ОФО/ОЗФО: собеседование, тестирование,	Зачет
ПК-20.1 Выполняет оформление технического задания на разработку проекта системы электроснабжения зданий и сооружений, объектов жилищно-коммунального хозяйства и строительных площадок с целью обеспечения надежности, экономичности и безопасности их функционирования	Не способен выполнять оформление технического задания на разработку проекта системы электроснабжения зданий и сооружений, объектов жилищно-коммунального хозяйства и строительных площадок с целью обеспечения надежности, экономичности и безопасности их функционирования	Посредственные способности при оформлении технического задания на разработку проекта системы электроснабжения зданий и сооружений, объектов жилищно-коммунального хозяйства и строительных площадок с целью обеспечения надежности, экономичности и безопасности их функционирования	В целом способен выполнять оформление технического задания на разработку проекта системы электроснабжения зданий и сооружений, объектов жилищно-коммунального хозяйства и строительных площадок с целью обеспечения надежности, экономичности и безопасности их функционирования. Имеет затруднения в нестандартных ситуациях	Результат осуществления работы по оформлению технического задания на разработку проекта системы электроснабжения зданий и сооружений, объектов жилищно-коммунального хозяйства и строительных площадок с целью обеспечения надежности, экономичности и безопасности их функционирования является верным	ОФО/ОЗФО: собеседование, тестирование,	Зачет
ПК-20.2 Осуществляет организацию и планирование методов обследования и оценки технического состояния систем электроснабжения зданий и сооружений, объектов жилищно-коммунального хозяйства и строительных площадок в период их технической эксплуатации с целью обеспечения надежности, экономичности и	Не способен осуществлять организацию и планирование методов обследования и оценки технического состояния систем электроснабжения зданий и сооружений, объектов жилищно-коммунального хозяйства и строительных площадок в период их технической эксплуатации с целью обеспечения надежности, экономичности и	Посредственные способности осуществления организации и планирования методов обследования и оценки технического состояния систем электроснабжения зданий и сооружений, объектов жилищно-коммунального хозяйства и строительных площадок в период их технической эксплуатации с целью обеспечения надежности, экономичности, и	В целом способен осуществлять организацию и планирование методов обследования и оценки технического состояния систем электроснабжения зданий и сооружений, объектов жилищно-коммунального хозяйства и строительных площадок в период их технической эксплуатации с целью обеспечения	Результат осуществления работы по подготовке к организации и планированию методов обследования и оценки технического состояния систем электроснабжения зданий и сооружений, объектов жилищно-коммунального хозяйства и строительных площадок в период их технической эксплуатации с целью обеспечения надежности, экономичности и	ОФО/ОЗФО: собеседование, тестирование,	Зачет

их технической эксплуатации с целью обеспечения надежности, экономичности и безопасности их функционирования	безопасности их функционирования	экономичности и безопасности их функционирования	надежности, экономичности и безопасности их функционирования. Имеет затруднения в нестандартных ситуациях	безопасности их функционирования является верным		
ПК-20.3 Контролирует техническое состояние систем электроснабжения зданий и сооружений, объектов жилищно-коммунального хозяйства и строительных площадок с целью обеспечения надежности, экономичности и безопасности их функционирования	Не способен контролировать техническое состояние систем электроснабжения зданий и сооружений, объектов жилищно-коммунального хозяйства и строительных площадок с целью обеспечения надежности, экономичности и безопасности их функционирования	Посредственные способности при контроле технического состояния систем электроснабжения зданий и сооружений, объектов жилищно-коммунального хозяйства и строительных площадок с целью обеспечения надежности, экономичности и безопасности их функционирования	В целом способен контролировать техническое состояние систем электроснабжения зданий и сооружений, объектов жилищно-коммунального хозяйства и строительных площадок с целью обеспечения надежности, экономичности и безопасности их функционирования. Имеет затруднения в нестандартных ситуациях	Результат осуществления контроля технического состояния систем электроснабжения зданий и сооружений, объектов жилищно-коммунального хозяйства и строительных площадок с целью обеспечения надежности, экономичности и безопасности их функционирования является верным	ОФО/ОЗФО: собеседование, тестирование,	Зачет

4. Комплект контрольно-оценочных средств по дисциплине по дисциплине «Электроснабжение с основами электротехники»

Вопросы, выносимые на зачет

1. Дать определение понятиям: электрическая цепь, схема, ветвь, узел
2. Постоянный ток. Различные виды соединения сопротивлений. Закон Ома.
3. Расчет цепей постоянного тока с последовательным соединением приемников.
4. Расчет цепей постоянного тока с параллельным соединением приемников.
5. Расчет цепей постоянного тока со смешанным соединением приемников. Формула разброса токов.
6. Первый и второй законы Кирхгофа.
7. Расчет цепи постоянного тока методом непосредственного применения законов Кирхгофа.
8. Расчет цепи постоянного тока методом контурных токов.
9. Расчет цепи постоянного тока методом двух узлов.
10. Преобразование звезды соединения сопротивлений в треугольник и треугольника в звезду.
11. Способы проверки расчета цепей постоянного тока. Потенциальная диаграмма. Баланс мощностей.
12. Основные электрические величины в цепи постоянного тока.
13. Комплексное сопротивление. Закон Ома для цепи переменного тока. Активное, реактивное и полное сопротивления.
14. Символический способ расчета цепи переменного синусоидального тока.
15. Резистивный элемент в цепи переменного тока. Векторная диаграмма.
16. Индуктивный элемент в цепи переменного тока. Векторная диаграмма.
17. Емкостный элемент в цепи переменного тока. Векторная диаграмма.
18. Расчет и анализ цепи переменного тока с активным сопротивлением, индуктивностью и емкостью. Векторная диаграмма. 19. Резонанс напряжений. Условия возникновения, способы достижения, векторная диаграмма.
20. Активная, реактивная и полная мощности. Выражение мощности в комплексной форме записи.
21. Общие сведения о трехфазных цепях.
22. Расчет и анализ схемы соединения звезда-звезда с нейтральным проводом при симметричной и несимметричной нагрузках. 23. Расчет и анализ схемы соединения звезда-треугольник при симметричной и несимметричной нагрузках.
24. Назначение, устройство и принцип действия трансформатора.
25. Опыт холостого хода трансформатора.
26. Опыт короткого замыкания трансформатора.
27. Внешняя характеристика трансформатора.
28. Назначение, устройство и принцип действия асинхронного двигателя.
29. Вращающее магнитное поле. Скольжение.
30. Механическая характеристика асинхронного двигателя.
31. Достоинства и недостатки асинхронных машин с короткозамкнутым ротором.
32. Что называется электроемкостью, конденсатором?
33. Что собой представляют проводники, полупроводники и диэлектрики?
34. Какое явление называется электрическим током и каковы его параметры (сила тока, плотность тока, напряжение, ЭДС) ? Сопротивление.
35. Приведите на схеме параллельное и последовательное соединение конденсаторов.
36. Приведите на схеме параллельное и последовательное соединение сопротивлений.
37. Поясните названия элементов электрической цепи (внешняя и внутренняя часть цепи).
38. Поясните 1-й и 2-й законы Кирхгофа и их применение для расчета разветвленных и неразветвленных цепей.

39. Как выражается закон Ома для участка цепи и для полной цепи? Каковы закономерности последовательного и параллельного соединения? Что такое короткое замыкание?
40. Приведите определение работы и мощности электрического тока. Сформулируйте закон Джоуля-Ленца.
41. Дайте характеристику магнитному полю, магнитной проницаемости среды.
42. Сформулируйте закон Ампера.
43. Сформулируйте закон электромагнитной индукции и его частные случаи: самоиндукция, взаимоиנדукция. Что такое вихревые токи Фуко?
44. Какие измерительные приборы постоянного тока Вы знаете? Способы их включения в цепь.
45. Охарактеризуйте переменный ток и приведите его параметры.
46. Что называется активным, индуктивным и емкостным сопротивлением? Что такое векторные диаграммы?
47. Что такое мощность переменного тока? Ее виды.
48. Что представляет треугольник сопротивлений и мощностей при последовательном и параллельном соединении активного, индуктивного и емкостного сопротивлений?
49. Что называется углом сдвига фаз между током и напряжением? Причины возникновения и условия ликвидации.
50. Охарактеризуйте соединение звездой и треугольником. Что такое фазные, линейные напряжения и токи, их соотношения? 51. Какова мощность трехфазной цепи при соединении звездой и треугольником?
52. Какие электроизмерительные приборы Вы знаете, их классификация? Классы точности. Условные обозначения на шкале приборов на шкале приборов.
53. Каковы виды, классификация и режимы работы электропривода?
54. Перечислите классы изоляции и способы охлаждения электродвигателей.
55. Каковы особенности повторно-кратковременного режима работы?
56. Каковы стандартные значения относительной продолжительности включения (ПВ)?
57. Приведите классификацию электродвигателей по роду защиты.
58. Приведите классификацию аппаратуры управления и защиты.
59. Каковы устройство, назначение и характеристики плавких предохранителей?
60. Приведите примеры автоматических выключателей с тепловым, электромагнитным и комбинированным расцепителем.
61. Каково назначение пускорегулирующей аппаратуры ручного управления (рубильники, пакетные выключатели, контроллеры)?
62. Каково назначение пускорегулирующей аппаратуры автоматического управления (контакторы, магнитные пускатели)?
63. Приведите схему управления электрическими установками с магнитным пускателем.
64. Каковы виды электрической сварки?
65. Перечислите сварочные аппараты постоянного и переменного тока.
66. Каковы требования к источникам питания электрической дуги в сварочных аппаратах?
67. Приведите примеры использования сварочных аппаратов в строительных технологиях.
68. Каковы особенности техники безопасности при использовании электросварочного оборудования?
69. Каковы особенности работы электрооборудования грузоподъемных машин?
70. Какое основное и вспомогательное электрооборудование грузоподъемных машин Вы знаете?
71. Каковы требования к крановым электродвигателям?
72. Какие требования предъявляются к электробезопасности при монтаже и эксплуатации грузоподъемных машин? 43. Какова классификация электрифицированных машин?
73. Какова общая схема электроснабжения? Приведите характеристику основных элементов схемы.
74. Каковы общие характеристики электроприемников?

75. Перечислите категории потребителей электроэнергии.
76. Каковы схемы питания электроприемников (радиальная, магистральная)?
77. Приведите классификацию электрических сетей.
78. Какова классификация проводов и кабелей, их устройство?
79. Как осуществляется выбор сечения проводов и кабелей?
80. Каковы особенности эксплуатации электрических сетей на строительных площадках?
81. Что такое трансформаторные подстанции и особенности их размещения на строительной площадке?
82. Каково нормирование освещенности и способы расчета осветительных установок?
83. Какие источники света и осветительную аппаратуру Вы знаете?
84. Каковы особенности электрического освещения на строительных площадках?
85. Приведите расчет электрических нагрузок строительной площадки методом коэффициента спроса.
86. Какие Вы знаете способы повышения коэффициента мощности?
87. Перечислите факторы, влияющие на оптимальное потребление электроэнергии.
88. Какова методика определения типа и мощности силового трансформатора?
89. Каково действие электрического тока на организм человека?
90. Приведите классификацию условий работ по степени электробезопасности.
91. Перечислите мероприятия по обеспечению безопасного ведения работ с электроустановками (организационные, технические).
92. Как устроено защитное заземление на строительной площадке?
93. Какие способы оказания первой помощи при поражении электрическим током Вы знаете?
94. Объясните устройство и принцип действия люминесцентной лампы.
95. Перечислите различия между люминесцентной лампой и ДРЛ.

Вопросы для собеседования
по дисциплине
Электроснабжение с основами электротехники

1. Классификация проводов и кабелей, применяемых в промышленности.
2. Назначение и устройство бронированных кабелей.
3. Элементы кабелей и их назначение.
4. Буквенное обозначение проводов и кабелей.
5. Стандартное сечение жил.
6. Устройство лампы накаливания.
7. Устройство люминесцентной лампы.
8. Устройство ДРЛ.
9. Устройство галогенной лампы.
10. Устройство светодиодных ламп.
11. В чем заключается цель расчета осветительной установки?
12. Какие методы расчета освещения вы знаете?
13. Электрооборудование на напряжение до 1000В.
14. Особенности применения электрооборудования на напряжение до 1000В.
15. Общие сведения по выбору электрооборудования на напряжение до 1000В.
16. Общие сведения о системах электроснабжения.
17. Схемы распределения электроэнергии. Достоинства и недостатки.
18. Компоненты систем электроснабжения.
19. Классификация помещений по среде взрывоопасности.
20. Классификация помещений по среде пожароопасности.
21. Назовите ненормальные режимы в низковольтных электрических сетях.
22. Назначение автоматического и дифференциального выключателей, дифавтомата.

23. Определение понятия «Электропривод» и его назначение.
24. Состав электропривода как системы.
25. Электропривод и его элементы.
26. Схемы включения электропривода.
27. Электромеханические свойства электропривода.
28. Режимы работы двигателей в электроприводе.
29. Схемы и устройство электрических подстанций.
30. Основные требования, предъявляемые к схемам подстанций.
31. Схема и устройство ГПП.
32. Удельные расходы электроэнергии.
33. Тарификация электроэнергии
34. Методы и средства защиты от поражения электрическим током.
35. Какие меры предусматриваются в низковольтных сетях с глухозаземленной нейтралью по защите человека от поражения электрическим током?
36. Режимы работы нейтрали.
37. Дайте определения понятиям «нейтраль» и «режим заземления нейтрали».
38. Классификация электрических сетей по режиму заземления нейтрали.
39. Основные свойства сетей с глухозаземленной нейтралью.
40. Свойства четырехпроводных сетей с глухозаземленной нейтралью с точки зрения электробезопасности.
41. Назначение нулевого провода в четырехпроводной сети.
42. Что понимается под зануляющим устройством.
43. Что используется в качестве нулевых защитных проводников.
44. Измерение сопротивления цепи фаза-нуль по методу амперметра-вольтметра.
45. Назначение защитных средств и их классификация
46. Общие правила пользования защитными средствами

Комплект заданий для практической (контрольной работы) работы

ОПК-1 ПК-20

по дисциплине Электроснабжение с основами электротехники

Тема: Основы электротехники и принципы устройств электротехнического оборудования. Линейные цепи постоянного тока.

Задание:

Для электрической схемы, изображенной на схемах 1.1-1.11, соответствующей номеру варианта, выполнить следующее:

1. Упростить цепь, заменив источник тока эквивалентным источником ЭДС,
2. Составить систему уравнений для расчета токов во всех ветвях цепи на основании законов Кирхгофа.
3. Определить токи во всех ветвях схемы методом контурных токов.
4. Определить токи во всех ветвях схемы методом узловых потенциалов.
5. Результаты расчета токов, проведенного двумя методами, свести в таблицу и сравнить между собой.
6. Составить баланс мощностей в исходной схеме (схеме с источником тока), вычислив суммарную мощность источников и суммарную мощность нагрузок (сопротивлений). Допустимое расхождение 3%.
7. Определить ток в первой ветви по методу эквивалентного генератора.
8. Рассчитать и построить потенциальную диаграмму для замкнутого контура, содержащего обе ЭДС.

Величины сопротивлений, ЭДС и токов источников тока для каждого варианта даны в таблице 1.1.

Примечания:

а. Ответвления к источнику тока, ток которого по условию равен нулю, на схемах не показывать

б. Обозначая на схеме токи в ветвях, необходимо учесть, что ток через сопротивление, параллельное источнику тока, отличается от тока источника тока и тока через источник ЭДС

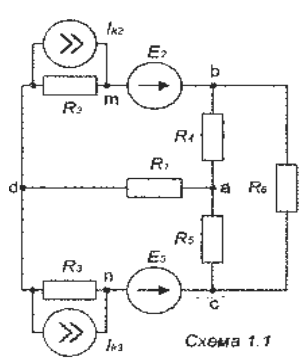


Схема 1.1

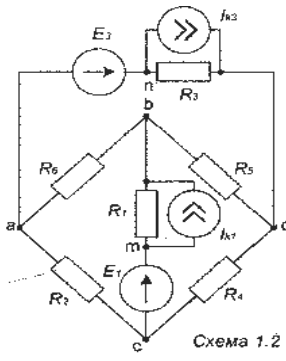


Схема 1.2

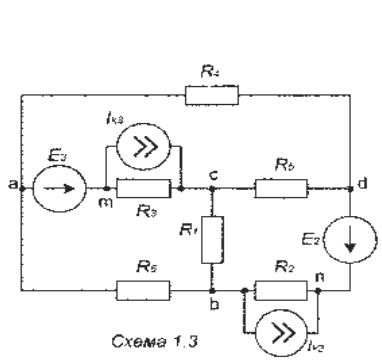


Схема 1.3

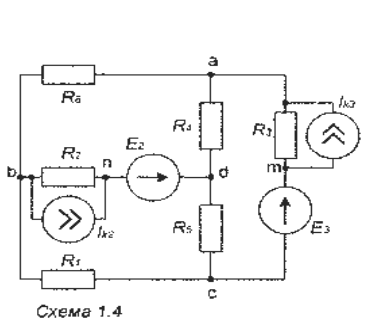


Схема 1.4

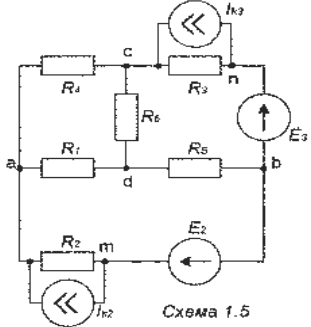


Схема 1.5

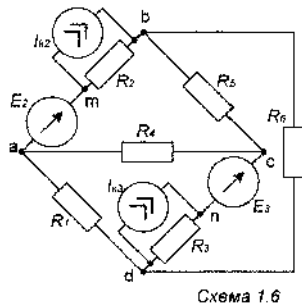


Схема 1.6

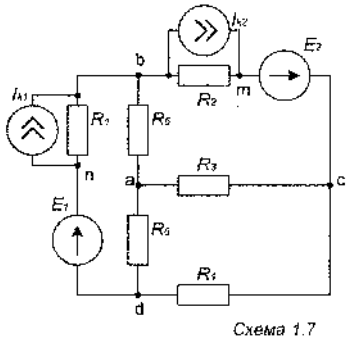


Схема 1.7

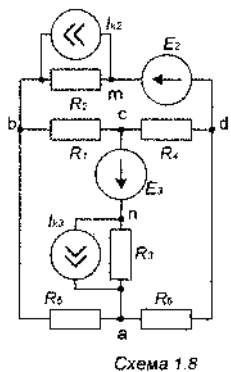


Схема 1.8

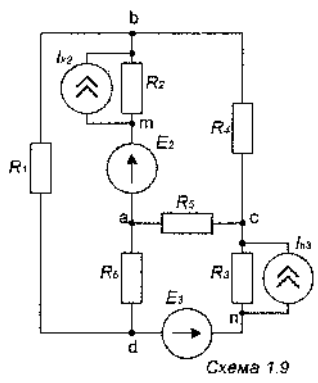


Схема 1.9

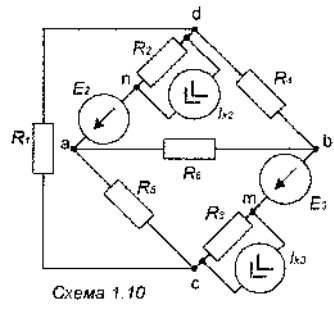


Схема 1.10

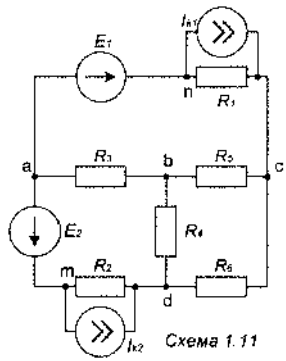


Схема 1.11

Таблица 1.1 - Параметры схемы

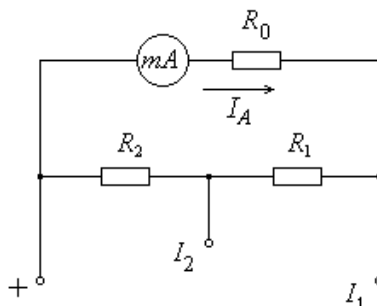
№ вар.	№ схемы	R _{1, Ом}	R _{2, Ом}	R _{3, Ом}	R _{4, Ом}	R _{5, Ом}	R _{6, Ом}	E _{1, В}	E _{2, В}	E _{3, В}	I _{k1, А}	I _{k2, А}	I _{k3, А}
1	1.1	2,5	3,5	5	2	7,5	10	0	7	15	0	0,2	0
2	1.2	20	36	10	20	16	12	40	0	40	0	0	1
3	1.3	2	6,5	4,5	5	2,5	3	0	6,7	5	0	0,2	0
4	1.4	3	2,5	4	7	3,5	4	0	7,5	11	0	1	0
5	1.5	13	5	9	7	10	4	0	10	21	0	0	1
6	1.6	65	20	30	40	55	22,5	0	12,5	4,7	0	0	0,2
7	1.7	2,5	5	6	3,5	4	7,5	12,5	6	0	0	0,3	0
8	1.8	10	40	50	17,5	75	20	0	34	125	0	0,4	0
9	1.9	13	5	2	8	11	15	0	12	16	0	0	2
10	1.10	15	20	11	5	7	25	0	7,5	7,5	0	0,2	0
11	1.11	4	8	6	10	13	10	9	30	0	2	0	0
12	1.1	20	80	100	35	150	40	0	100	15	0	0	1
13	1.2	10	18	5	10	8	6	20	0	30	0	0	1
14	1.3	130	40	60	80	110	15	0	13	12	0	0,3	0
15	1.4	6	5	8	14	7	8	0	20	14	0	0	1
16	1.5	2,5	3,5	5	2	7,5	10	0	7	15	0	0,2	0
17	1.6	55	80	100	40	70	120	0	25	8	0	0	0,5
18	1.7	65	80	100	50	70	120	0	25	40	0	0	0,5
19	1.8	110	50	45	150	80	50	0	25	10	0	0	1
20	1.9	7	12	4	9	15	8	0	20	8	0	0	2
21	1.10	25	10	15	6	12	25	0	7,5	20	0	0,2	0
22	1.11	30	40	22	10	14	50	9,5	23	0	1	0	0
23	1.1	15	12	10	9	8	7	0	13	14	0	0	0,5
24	1.2	12	35	22	6	10	15	20	0	7,5	0	0	0,5
25	1.3	4	7	10	12	20	5,5	0	20	10	0	0	1
26	1.4	4	11	5	12	7	8	0	4	25	0	1	0
27	1.5	9	20	16	40	30	22	0	30	10	0	0	1
28	1.6	5	10	12	7	8	15	0	15	13	0	0	1
29	1.7	19,5	7,5	13	10	15	6	45	9	0	0	2	0
30	1.8	8	10	6	15	21	26	0	25	14	0	0	1
31	1.9	19	7,5	3	12	16	22	0	12	30	0	1	0
32	1.10	6	12	9	15	19	15	0	21	22	0	0	1
33	1.11	30	120	150	55	225	60	375	90	0	0	1	0
34	1.1	15	27	7,5	15	12	9	0	16,5	55	0	1	0
35	1.2	6	19,5	13	15	7,5	9	18	0	15	1	0	0
36	1.3	195	60	90	120	165	67,5	0	37,5	10	0	0	0,5
37	1.4	9	7,5	12	21	10	12	0	33	15	0	1	0
38	1.5	18	15	8	10	15	8	0	30	20	0	0	1
39	1.6	82,5	120	150	60	105	180	0	22	25	0	0,2	0
40	1.7	20	60	100	45	150	60	0	100	15	0	0	1
41	1.8	165	90	67,5	225	120	75	0	21	21	0	0,5	0
42	1.9	10	5	18	6	13,5	22	0	13	12	0	2	0
43	1.10	75	120	100	50	70	25	0	75	90	0	0,2	0
44	1.11	45	60	33	15	21	75	16	22,5	0	0,5	0	0
45	1.1	22	18	15	13,5	12	10	0	30	15	0	0	1

№ вар.	№ схемы	R _{1, Ом}	R _{2, Ом}	R _{3, Ом}	R _{4, Ом}	R _{5, Ом}	R _{6, Ом}	E _{1, В}	E _{2, В}	E _{3, В}	I _{k1, А}	I _{k2, А}	I _{k3, А}
46	1.2	18	52	33	9	15	22,5	9	0	18	1	0	0
47	1.3	6	10,5	15	18	30	8,5	0	9	30	0	2	0
48	1.4	6	16,5	7	18	10,5	12	0	15	25	0	0	1
49	1.5	13,5	30	24	60	45	33	0	15	27	0	0,5	0
50	1.6	12	15	9	22,5	31	30	0	25	30	0	1	0
51	1.7	5	7	10	4	15	20	0	15	20	0	0	1
52	1.8	6,5	2,5	4,5	3,5	2	5	0	15	30	0	0	1
53	1.9	5	9	2,5	5	4	3	0	8	18,5	0	2	0
54	1.10	27,5	40	50	20	35	60	0	6,5	7,5	0	0,5	0
55	1.11	55	30	22,5	75	40	25	8	17	0	0,5	0	0
56	1.1	25	20	11	15	7	5	0	20	15	0	1	0
57	1.2	6	17,5	11	3	5	7,5	10	0	13	0	0	0,5
58	1.3	40	160	200	70	300	80	0	200	200	0	0,5	0
59	1.4	30	25	40	70	35	40	0	75	110	0	1	0
60	1.5	18	8	11	7	12	10	0	10	25	0	0	1
61	1.6	65	30	20	40	50	28	0	15	16	0	0	0,2
62	1.7	12	5	9	13,5	4	8	15	25	0	0	0,3	0
63	1.8	20	40	60	25	75	20	0	40	125	0	0,4	0
64	1.9	15	5	12	10	15	15	0	20	16	0	0	2
65	1.10	18	12	10	5	15	25	0	55	28	0	0,2	0
66	1.11	5	6	4	11	13	8	9	20	0	1	0	0

Тема: «Основы электротехники и принципы устройств электротехнического оборудования. Электрические измерения».

Задание 1

Рассчитать сопротивления R_1 и R_2 двухпредельного шунта для расширения пределов измерения магнитоэлектрического амперметра с током полного отклонения I_0 и внутренним сопротивлением R_0 . Новые пределы измерения токов – I_1 и I_2 ($I_1 < I_2$).

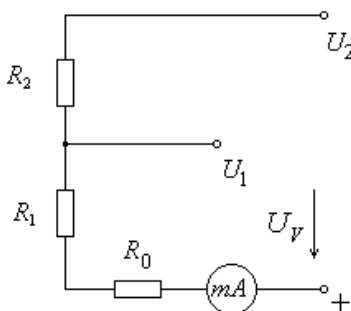


Варианты заданий:

Параметр	Вариант									
	1	2	3	4	5	6	7	8	9	0
Первая цифра варианта										
I_0 , мА	1	5	10	15	20	25	30	35	40	45
R_0 , Ом	5	10	15	20	25	30	35	40	45	50
Последняя цифра варианта										
I_1 , А	1	1,5	2	2,5	5	6	10	15	20	25
I_2 , А	5	3	5	10	10	15	30	30	30	50

Задание 2

Рассчитать сопротивления R_1 и R_2 двухпредельного шунта для расширения пределов измерения магнитоэлектрического вольтметра с током полного отклонения I_0 и внутренним сопротивлением R_0 . Новые пределы измерения напряжения – U_1 и U_2 ($U_1 < U_2$).



Варианты заданий:

Параметр	Вариант									
	1	2	3	4	5	6	7	8	9	0
Первая цифра варианта										
I_0 , мА	1	5	10	15	20	25	30	35	40	45
R_0 , Ом	5	10	15	20	25	30	35	40	45	50
Последняя цифра варианта										
U_1 , В	10	20	30	40	50	60	70	80	90	100
U_2 , В	50	100	60	100	100	100	120	200	200	200

Задание 3

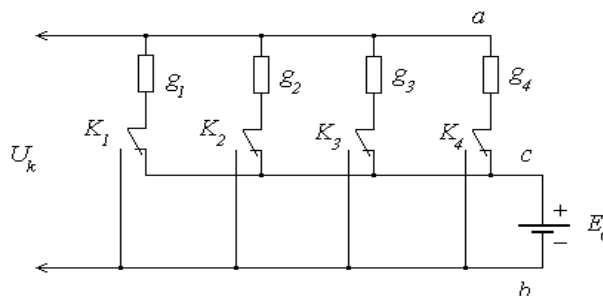
Отношение показаний двух ваттметров, измеряющих активную мощность в трехфазной сети с симметричной нагрузкой, равно λ . Линейное напряжение и ток равны соответственно U_L и I_L . Требуется: определить коэффициент мощности, привести схему включения приборов, построить векторную диаграмму токов и напряжений, построить зависимости $P_1=f(\phi)$, $P_2=f(\phi)$, $P=f(\phi)$ и $Q=f(\phi)$.

Варианты заданий:

Параметр	Вариант									
	1	2	3	4	5	6	7	8	9	0
Первая цифра варианта										
λ	0	0,1	0,2	0,3	0,4	0,5	0,6	0,7	0,8	0,9
Последняя цифра варианта										
$U_L, В$	380	220	380	660	220	380	660	220	660	380
$I_L, А$	10	5	15	10	10	5	5	20	15	20

Задание 4

Определить дискретные значения и построить график изменения компенсирующего напряжения U_k при попеременном включении переключателей $K_1 - K_4$ в цепи звездообразного делителя с резисторами «весом» 1, 2, 3, 4. Проводимости резисторов равны соответственно g_1, g_2, g_3, g_4 .



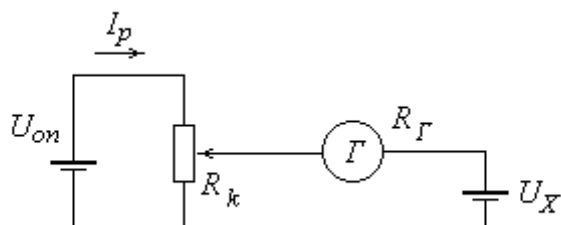
Примечание: На схеме положение выключателей $K_1 - K_4$ соответствует положению «выключено».

Варианты заданий:

Параметр	Вариант									
	1	2	3	4	5	6	7	8	9	0
Первая цифра варианта										
$E_0, В$	10	20	30	40	50	60	70	80	90	100
Последняя цифра варианта										
$g_1, Сим$	0,01	0,02	2	1	0,5	0,01	0,05	0,02	0,01	2
$g_2, Сим$	0,02	0,04	4	2	1	0,02	0,1	0,04	0,02	4
$g_3, Сим$	0,04	0,08	8	4	2	0,04	0,2	0,08	0,04	8
$g_4, Сим$	0,08	0,16	16	8	4	0,08	0,4	0,16	0,08	16

Задание 5

Определить входное сопротивление компенсационной цепи в момент компенсации и относительную погрешность измерения при определении напряжения на зажимах источника напряжения U_X с внутренним сопротивлением R_0 . Компенсация напряжения U_X достигнута при сопротивлении R_K и рабочем токе I_p ; постоянная гальванометра по току C_{BIOM} , внутреннее сопротивление $R_{\Gamma} = 1700 \text{ Ом}$; порог чувствительности α_0 равен одному делению.

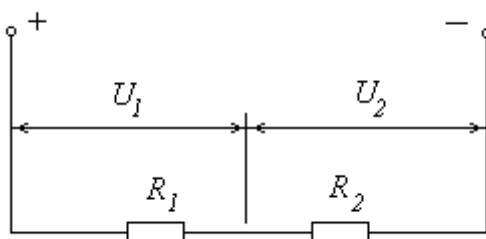


Варианты заданий:

Параметр	Вариант									
	1	2	3	4	5	6	7	8	9	0
Первая цифра варианта										
$I_p, \text{ мА}$	0,1	0,15	0,2	0,25	0,3	0,35	0,4	0,45	0,5	0,55
Последняя цифра варианта										
$R_0, \text{ Ом}$	15	20	25	30	35	40	45	50	55	60
$R_K, \text{ Ом}$	4000	4500	3000	5000	5400	4100	4800	3500	5200	3900

Задание 6


Определить абсолютную ΔU и относительную δU погрешности измерения напряжения U в цепи, если показания вольтметров U_1 и U_2 . Вольтметры характеризуются следующими параметрами: предел измерения – U_m и класс точности – N_B .



Варианты заданий:

Параметр	Вариант									
	1	2	3	4	5	6	7	8	9	0
Первая цифра варианта										
$N_B, \%$	1,0	1,5	1,5	0,5	2,0	2,0	1,5	1,5	1,0	0,5
Последняя цифра варианта										
$U_m, \text{ В}$	100	150	300	150	300	75	100	250	150	100
$U_1, \text{ В}$	60	70	200	60	190	35	20	220	78	25
$U_2, \text{ В}$	40	80	100	90	110	45	80	30	75	75

Задание 7

Изобразить осциллограмму, которая должна получиться на экране осциллографа, если непосредственно на вертикальные и горизонтальные пластины ЭЛТ подвести напряжение, изменяющееся по закону 

Коэффициенты отклонения луча по вертикали и горизонтали одинаковые.

Варианты заданий:

Параметр	Вариант									
	1	2	3	4	5	6	7	8	9	0
Первая цифра варианта										
ϕ , град	45	90	135	270	135	90	45	90	135	270
Последняя цифра варианта										
U_{xm} , В	10	15	30	15	30	20	10	25	15	10
U_{ym} , В	60	70	200	60	190	35	20	220	78	25

Задание 8

Из имеющихся измерительных приборов подобрать вольтметр для измерения напряжения в цепи переменного тока промышленной частоты, таким образом, чтобы обеспечить наибольшую точность измерения. Величина измеряемого напряжения – порядка U .

На выбор предлагаются следующие измерительные приборы:

1. Вольтметр магнитоэлектрической системы, имеющий шкалу на U_{1m} и класс точности N_1 ;
2. Вольтметр электромагнитной системы, имеющий шкалу на U_{2m} и класс точности N_2 ;
3. Вольтметр электромагнитной системы, имеющий шкалу на U_{3m} и класс точности N_3 ;
4. Вольтметр электромагнитной системы, имеющий шкалу на U_{4m} и класс точности N_4 ;

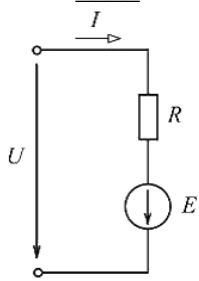
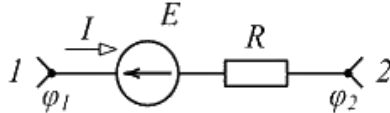
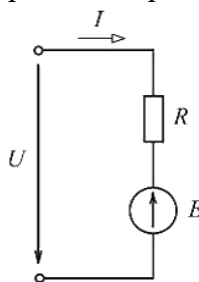
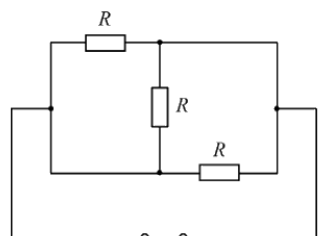
Выбор измерительного прибора обосновать.

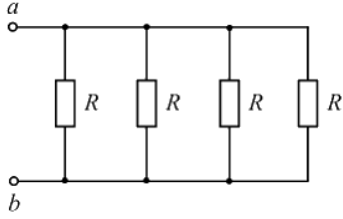
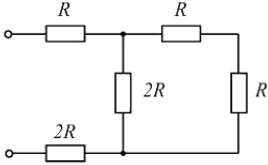
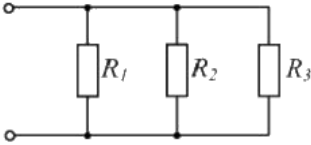
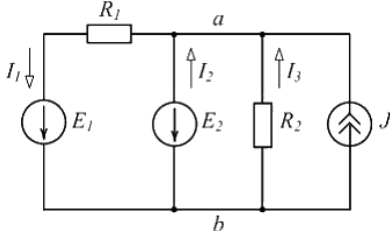
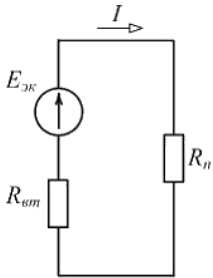
Варианты заданий:

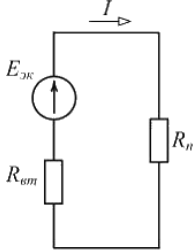
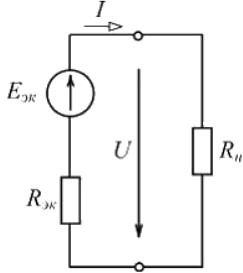
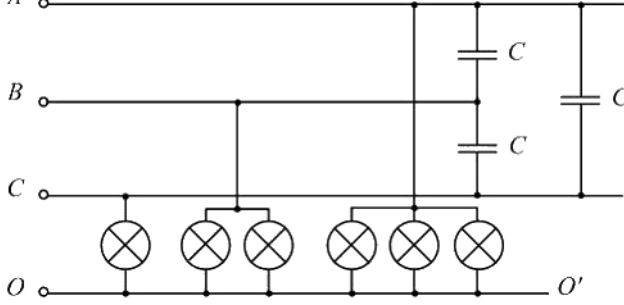
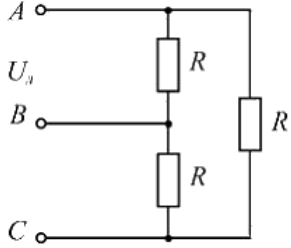
Параметр	Вариант									
	1	2	3	4	5	6	7	8	9	0
Первая цифра варианта										
N_1	0,5	0,2	0,5	0,2	0,1	0,5	1,0	0,1	0,5	0,1
N_2	2,5	1,5	2,0	1,0	2,0	0,5	2,5	2,0	1,5	1,0
N_3	1,0	0,5	1,0	1,5	1,5	1,5	0,5	1,0	1,0	0,5
N_4	1,5	1,0	0,5	0,5	0,5	1,0	1,5	0,5	0,5	1,5
Последняя цифра варианта										
U , В	20	30	40	50	60	70	80	90	100	110
U_{1m} , В	25	40	50	60	70	75	85	100	110	120
U_{2m} , В	15	45	60	70	75	80	100	110	120	50
U_{3m} , В	80	20	160	30	40	300	300	400	90	450
U_{4m} , В	25	120	35	100	150	40	60	50	400	125

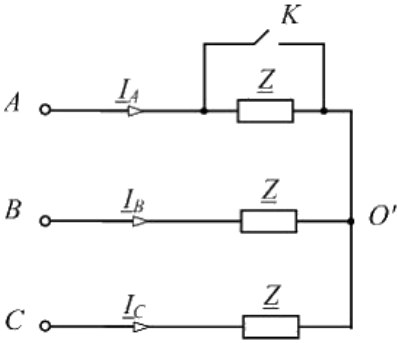
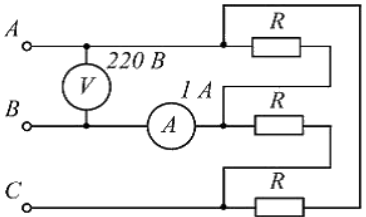
Комплект тестовых вопросов

по дисциплине Электроснабжение с основами электротехники

Тесты		Компетенции	
1.	<p>Если $U = 220 \text{ В}$, $E = 100 \text{ В}$, $R = 10 \text{ Ом}$, то ток I равен ____ А.</p> 	<p>Ответы:</p>	ОПК-1
2.	<p>Если разность потенциалов на участке электрической цепи $\varphi_1 - \varphi_2 = 50 \text{ В}$, ЭДС $E = 30 \text{ В}$, сопротивление $R = 10 \text{ Ом}$, то ток I равен ____ А.</p> 	<p>Ответы:</p> <ul style="list-style-type: none"> + 2 - - 3 - 8 - 5 	ОПК-1
3.	<p>Напряжение U на зажимах активного приемника равно ...</p> 	<p>Ответы:</p>	ОПК-1
4.	<p>Если сопротивление резистора $R = 12 \text{ Ом}$, то входное сопротивление $R_{\text{вх}}$ цепи равно ____ Ом.</p> 	<p>Ответы:</p>	ОПК-1

5.	<p>Если входное сопротивление цепи $R_{ab\text{вх}} = 20 \text{ кОм}$, то сопротивление R каждого резистора равно ___ кОм.</p> 	<p>Ответы:</p>	ОПК-1
6.	<p>Эквивалентное сопротивление R_3 цепи, показанной на рисунке, равно ...</p> <p>Ответы:</p> 	<p>Ответы:</p> <ul style="list-style-type: none"> + $4R$ - $7R$ - $5R$ - $3R$ 	ОПК-1
7.	<p>Эквивалентная проводимость $g_{\text{эк}}$ цепи, показанной на рисунке, равна ...</p> 	<p>Ответы:</p> <ul style="list-style-type: none"> + $\frac{1}{R_1} + \frac{1}{R_2} + \frac{1}{R_3}$ - $R_1 + R_2 + R_3$ - $\frac{1}{R_1 + R_2 + R_3}$ - $\frac{R_1 + R_2 + R_3}{R_1 R_2 R_3}$ 	ОПК-1
8.	<p>Мощность источника тока можно определить по формуле ...</p> 	<p>Ответы:</p>	ОПК-1
9.	<p>При $E_{\text{эк}} = 150 \text{ В}$, $R_{\text{см}} = 5 \text{ Ом}$, $R_n = 20 \text{ Ом}$ (см. рис.) вырабатываемая источником мощность P_u равна ___ Вт.</p> 	<p>Ответы:</p> <ul style="list-style-type: none"> + 900 - 720 - 1150 - 180 	ОПК-1

10.	<p>В схеме, изображенной на рисунке, $E_{\text{эк}} = 150 \text{ В}$, $R_{\text{вт}} = 5 \text{ Ом}$, $R_{\text{н}} = 20 \text{ Ом}$. Потребляемая приемником мощность $P_{\text{н}}$ равна ___ Вт.</p> 	<p>Ответы: + 720 - 1125 - 900 - 180</p>	ОПК-1
11.	<p>Если $E_{\text{эк}} = 50 \text{ В}$, $R_{\text{эк}} = 2 \text{ Ом}$, $R_{\text{н}} = 8 \text{ Ом}$, то ток I равен ___ А.</p> 	<p>Ответы: + 5 - 25 - 6,25 - 12,5</p>	ОПК-1
12.	<p>Если к лампам накаливания (см. рисунок) подводится напряжение $U = 380 \text{ В}$, то к конденсаторам – напряжение, равное ___ В.</p> 	<p>Ответы:</p>	ПК-20
13.	<p>Активная мощность трехфазной цепи, схема которой изображена на рисунке, равна ...</p> 	<p>Ответы: $\frac{3U_{\text{л}}^2}{R}$ + $\frac{R}{\sqrt{3}U_{\text{л}}^2}$ - $\frac{R}{U_{\text{л}}^2}$ - $\frac{U_{\text{л}}^2}{R}$ - $\frac{U_{\text{л}}^2}{\sqrt{3}R}$</p>	ПК-20

14.	<p>В симметричной трехфазной цепи после замыкания ключа К ток I_A ...</p> 	<p>Ответы: + увеличится в 3 раза – увеличится в $\sqrt{3}$ раз – не изменится – уменьшится в $\sqrt{3}$ раз</p>	ПК-20
15.	<p>Потребляемая приемниками (см. рис.) активная мощность Р равна ___ Вт. Ответы:</p> 	<p>Ответы: + 380 – 220 – 660 – 127</p>	ПК-20
16.	<p>Силовые трансформаторы предназначены для ... Ответы: - изменения токов и напряжений при передаче и распределении электрической энергии – регулирования передаваемой потребителям мощности – повышения коэффициента мощности – повышения КПД потребителей</p>	ПК-20	
17.	<p>У трехфазного трансформатора с $S_{ном} = 100 \text{ кВА}$, $U_{1ном} = 10 \text{ кВ}$, $U_{2ном} = 4$ ток $I_{1ном}$ равен ___ А.</p>	<p>Ответы: + 5,78 – 10,01 – 17,34 – 7,07</p>	ОПК-1
18.	<p>Допустимые отклонения напряжения на зажимах приборов электрического рабочего освещения согласно ГОСТ</p> <p>_____</p>	ПК-20	
19.	<p>Показателем качества электроэнергии в соответствии с ГОСТ является</p> <p>_____</p>	ПК-20	
20.	<p>Из приведенного ряда напряжений (кВ): 0,38; 0,66; 0,88; 1,0 нестандартным является:</p> <ul style="list-style-type: none"> - 0,38 - 1,0 - 0,66 + 0,88 	ПК-20	
21.	<p>Совокупность электроустановок для передачи и распределения электрической энергии на определенные территории:</p> <ul style="list-style-type: none"> - трансформаторная подстанция - электростанция - электрическая сеть - распределительный пункт - энергетическая система 	ПК-20	

22.	Электроустановка, предназначенная для преобразования электрической энергии одного напряжения в электрическую энергию другого напряжения называется _____ -	ПК-20
23.	Какие параметры указываются в паспорте завода - изготовителя электроприемника? <ul style="list-style-type: none"> - максимальные - минимальные - номинальные - основные 	ПК-20
24.	Какие проводники электрических сетей производят питание электроприемников строительной площадки? <ul style="list-style-type: none"> - провода - кабели - шинопроводы - все вышеперечисленное 	ПК-20
25.	Откуда осуществляется питание аварийного освещения строительной площадки? <ul style="list-style-type: none"> - с щита постоянного тока - с щита собственных нужд - с ТП - с РУ 6 кВ 	ПК-20
26.	На сколько категорий разделяют электроприемники по обеспечению надежности электроснабжения? <ul style="list-style-type: none"> - на 2 категории - на 3 категории - на 4 категории - на 5 категорий 	ПК-20
27.	Распределительное устройство, предназначенное для приема и распределения электроэнергии на одном напряжении без преобразования: <ul style="list-style-type: none"> - распределительный пункт - РП - приемный пункт - ПП - источник питания - ИП - трансформаторная подстанция -ТП 	ПК-20
28.	Предохранителем называется аппарат, предназначенный для: <ul style="list-style-type: none"> - нечастых включений и отключений электрической цепи - защиты от перегрузки - создания видимого разрыва - защиты от токов короткого замыкания 	ПК-20
29.	Магнитным пускателем называется электроаппарат, предназначенный для: <ul style="list-style-type: none"> - нечастых включений и отключений электрической цепи - частых включений и отключений электрической цепи, снабженный электромагнитным расцепителем максимального тока - создания видимого разрыва - частых включений и отключений электрической цепи, снабженный тепловым расцепителем 	ПК-20
30.	Из приведенного ряда напряжений (кВ): 10; 35; 50; 110 нестандартным является: <ul style="list-style-type: none"> - 10 	ПК-20

	- 35 -. 50 - 110	
--	------------------------	--

Критерии оценки:

№ п/п	тестовые нормы: % правильных ответов	оценка
1.	91-100 %	5
2.	71-90%	4
3.	50-70%	3
4.	менее 50%	2

5. Методические материалы, определяющие процедуры оценивания компетенции

Процедура оценивания компетенций обучающихся основана на следующих стандартах:

1. Периодичность проведения оценки.
2. Многоступенчатость: оценка (как преподавателем, так и обучающимися группы) и самооценка обучающегося, обсуждение результатов и комплекс мер по устранению недостатков.
3. Единство используемой технологии для всех обучающихся, выполнение условий сопоставимости результатов оценивания.

Промежуточная аттестация как правило осуществляется в конце семестра в виде зачета.

Критерии оценки промежуточной аттестации (зачет):

Оценки «зачтено» заслуживает обучающийся, обнаруживший в целом достаточное знание учебного материала, технической документации, нормативной правовой информации, умеющий выполнять задания, предусмотренные программой, усвоивший основную и знакомый с дополнительной литературой, рекомендованной кафедрой.

Оценки «не зачтено» выставляется обучающимся, обнаружившим пробелы в знаниях основного учебного материала, допускающим принципиальные ошибки в выполнении предусмотренных программой заданий. Такой оценки заслуживают ответы обучающихся, носящие несистематизированный, отрывочный, поверхностный характер, когда обучающийся не понимает существа излагаемых им вопросов.

Критерии оценки контрольной работы:

- *оценка «зачтено» выставляется обучающемуся, если*

- выполненные задания представлены в установленные сроки, в полном объеме, не требуют дополнительного времени на завершение;
- соблюдены требования, предъявляемые к РГР;
- демонстрируются теоретические знания, практические навыки и уверенное их применение при решении типовых задач;
- отсутствуют грубые ошибки;
- для выражения мыслей не используется упрощенно-примитивный язык;
- логически и лексически грамотное изложение,
- содержательность и аргументированность ответа при защите РГР.

- *оценка «не зачтено» выставляется обучающемуся, если*

- работа не сдана в срок или имеет большое число ошибок в вычислениях;
- работа оформлена в высшей степени небрежно;
- при защите обучающийся демонстрирует существенное непонимание проблемы;
- не смог сформировать практические навыки работы при решении типовых задач;
- не способен дать ответ на вопрос преподавателя по теме выполняемой РГР;
- а также не может обосновать принятых в ходе её выполнения решений;
- некорректно использует терминологию;
- нарушает требования ГОСТ 7.32-2001.

Критерии оценки тестирования:

- «отлично» выставляется обучающемуся, если количество правильных ответов лежит в диапазоне 27-30;

- оценка «хорошо», если количество правильных ответов лежит в диапазоне 21-26;
- оценка «удовлетворительно», если количество правильных ответов лежит в диапазоне 15-20;
- оценка «неудовлетворительно», если количество правильных ответов лежит в диапазоне 0-14.
- оценка «зачтено» выставляется обучающемуся, если количество правильных ответов лежит в диапазоне 16-30;
- оценка «не зачтено» правильных ответов лежит в диапазоне 0-15.

5. Методические материалы, определяющие процедуры оценивания компетенции

Процедура оценивания компетенций обучающихся основана на следующих стандартах:

1. Периодичность проведения оценки.
2. Многоступенчатость: оценка (как преподавателем, так и обучающимися группы) и самооценка обучающегося, обсуждение результатов и комплекс мер по устранению недостатков.
3. Единство используемой технологии для всех обучающихся, выполнение условий сопоставимости результатов оценивания.

Промежуточная аттестация по дисциплине «Электроснабжение с основами электротехники» проходит в устной форме.

Критерии оценки зачета:

Оценки «зачтено» заслуживает студент, обнаруживший в целом достаточное (удовлетворительное) знание учебного материала, технической документации, нормативной правовой информации, умеющий свободно выполнять задания, предусмотренные программой, усвоивший основной материал и знакомый с дополнительной литературой, рекомендованной кафедрой.

Оценка «незачтено» выставляется студентам, обнаружившим пробелы в знаниях основного учебного материала, допускающим принципиальные ошибки в выполнении предусмотренных программой заданий. Такой оценки заслуживают ответы студентов, носящие несистематизированный, отрывочный, поверхностный характер, когда студент не понимает существа излагаемых им вопросов, что свидетельствует о том, что студент не может дальше продолжать обучение по дисциплине «Электроснабжение с основами электротехники» или приступать к профессиональной деятельности без дополнительных занятий по соответствующей дисциплине.

Текущая аттестация по дисциплине «Электроснабжение с основами электротехники» может проходить в устной форме, в письменной форме, в том числе, в виде тестирования.

Критерии оценивания качества устного ответа

Оценка «зачтено» выставляется за общее знание только основного материала, за ответы, содержащие неточности или слабо аргументированные, с нарушением последовательности изложения материала, за слабое применение теоретических положений.

Оценка «не зачтено» выставляется за незнание значительной части программного материала, за существенные ошибки в ответах на вопросы, за неумение ориентироваться в основных понятиях дисциплины.

Критерии оценивания качества написанного ответа

Оценка «зачтено» выставляется обучающемуся, если он выполнил более пятидесяти процентов (50%) задания. При этом, допускается наличие недоработок. Например, не по существу дан ответ на 1-2 теоретических вопросов или на вопросы даны ответы по существу, но раскрыты не в полном объеме (с несущественными замечаниями).

Оценка «не зачтено» выставляется обучающемуся, если:

- процент выполнения задания составил менее пятидесяти процентов (50%) задания.
- при выполнении работы были допущены более 2-х существенных ошибок;
- работа показала полное отсутствие у обучающегося обязательных знаний и умений по проверяемой теме или значительная часть работы выполнена не самостоятельно;
- отсутствуют обоснования ответов на вопросы преподавателя.

5.1 Критерии оценивания тестирования

При проведении аттестации в форме тестирования:

- все верные ответы принимаются за 100 %;
- при ответе на пятьдесят (50%) и более процентов тестовых вопросов обучающемуся ставится оценка «зачтено»; при ответе на менее чем пятьдесят (50%) процентов тестовых вопросов обучающемуся ставится оценка «не зачтено».

Аннотация дисциплины

Дисциплина (Модуль)	Электроснабжение основами электротехники
Реализуемые компетенции	ОПК-1 Способен решать задачи профессиональной деятельности на основе использования теоретических и практических основ естественных и технических наук, а также математического аппарата
Индикаторы достижения компетенций	ОПК-1-1 Анализирует задачи профессиональной деятельности выделяя ее базовые составляющие;
	ОПК-1-2 Осуществляет поиск информации для решения поставленной задачи на основе использования теоретических и практических основ естественных и технических наук, а также математического аппарата;
	ОПК-1-3 Рассматривает и предлагает возможные варианты решения поставленной задачи, оценивая их достоинства и недостатки.
Реализуемые компетенции	ПК-20 способность осуществлять организацию и планирование технической эксплуатации зданий и сооружений, объектов жилищно-коммунального хозяйства с целью обеспечения надежности, экономичности и безопасности их функционирования.
Индикаторы достижения компетенций	ПК-20.1 Выполняет оформление технического задания на разработку проекта системы электроснабжения зданий и сооружений, объектов жилищно-коммунального хозяйства и строительных площадок с целью обеспечения надежности, экономичности и безопасности их функционирования
	ПК-20.2 Осуществляет организацию и планирование методов обследования и оценки технического состояния систем электроснабжения зданий и сооружений, объектов жилищно-коммунального хозяйства и строительных площадок в период их технической эксплуатации с целью обеспечения надежности, экономичности и безопасности их функционирования
	ПК-20.3 Контролирует техническое состояние систем электроснабжения зданий и сооружений, объектов жилищно-коммунального хозяйства и строительных площадок с целью обеспечения надежности, экономичности и безопасности их функционирования
Трудоемкость, з.е.	3/108
Формы отчетности (в т.ч. по семестрам)	Зачет, ОФО 4 семестр ОЗФО – 6 семестр