

МИНИСТЕРСТВО НАУКИ И ВЫСШЕГО ОБРАЗОВАНИЯ
РОССИЙСКОЙ ФЕДЕРАЦИИ
ФЕДЕРАЛЬНОЕ ГОСУДАРСТВЕННОЕ БЮДЖЕТНОЕ ОБРАЗОВАТЕЛЬНОЕ
УЧРЕЖДЕНИЕ ВЫСШЕГО ОБРАЗОВАНИЯ

«СЕВЕРО-КАВКАЗСКАЯ ГОСУДАРСТВЕННАЯ АКАДЕМИЯ»

«УТВЕРЖДАЮ»
Проректор по учебной работе _____ Г.Ю. Нагорная
« 30 » 03 2023 г.



РАБОЧАЯ ПРОГРАММА ДИСЦИПЛИНЫ

Строительные машины и оборудование

Уровень образовательной программы _____ бакалавриат

Направление подготовки _____ 08.03.01 Строительство

Направленность (профиль) _____ Промышленное и гражданское строительство

Форма обучения _____ очная (очно-заочная)

Срок освоения ООП _____ 4 года (4 года 6 месяцев)

Институт _____ Инженерный

Кафедра разработчик РПД _____ Строительство и управление недвижимостью

Выпускающая кафедра _____ Строительство и управление недвижимостью

Начальник
учебно-методического управления _____ Семенова Л.У.

Директор института _____ Клинецвич Р.И.

Заведующий выпускающей кафедрой _____ Мекеров Б.А.

Черкесск, 2023г.

СОДЕРЖАНИЕ

1. Цели освоения дисциплины	3
2. Место дисциплины в структуре образовательной программы	3
3. Планируемые результаты обучения по дисциплине	4
4. Структура и содержание дисциплины	7
4.1. Объем дисциплины и виды учебной работы.....	7
4.2. Содержание дисциплины	10
4.2.1. Разделы (темы) дисциплины, виды учебной деятельности и формы контроля.....	10
4.2.2. Лекционный курс	13
4.2.3. Лабораторный практикум	18
4.2.4. Практические занятия	18
4.3. Самостоятельная работа обучающегося.....	20
5. Перечень учебно-методического обеспечения для самостоятельной работы обучающихся по дисциплине	22
6. Образовательные технологии	24
7. Учебно-методическое и информационное обеспечение дисциплины	25
7.1. Перечень основной и дополнительной учебной литературы.....	25
7.2. Перечень ресурсов информационно-телекоммуникационной сети «Интернет».....	25
7.3. Информационные технологии лицензионное программное обеспечение...	26
8. Материально-техническое обеспечение дисциплины	27
8.1. Требования к аудиториям (помещениям, местам) для проведения занятий.....	27
8.2. Требования к оборудованию рабочих мест преподавателя и обучающихся.....	27
8.3. Требования к специализированному оборудованию.....	27
9. Особенности реализации дисциплины для инвалидов и лиц с ограниченными возможностями здоровья	28
Приложение 1. Фонд оценочных средств	29
Приложение 2. Аннотация рабочей программы	91

1. ЦЕЛИ ОСВОЕНИЯ ДИСЦИПЛИНЫ

Целями освоения дисциплины «Строительные машины и оборудование» являются:

- ознакомление и общие сведения о строительных машинах и механизмах – транспортные, погрузо-разгрузочные, подъемно-транспортные машины и механизмы, машины и механизмы для разработки и перемещения грунта, для возведения зданий и сооружений, для приготовления и транспортирования бетонных, растворных и других композиционных смесей, для уплотнения грунта и строительных смесей, для погружения свай, для производства отделочных и изоляционных работ;

- принципы и технологии работы строительных машин и механизмов;

- основы расчета производительности строительных машин и механизмов при выполнении строительных процессов;

- техническая эксплуатация строительных машин и механизмов.

Задачи дисциплины:

- приобретение знаний об основных строительных машинах и механизмах;

- приобретение навыков подбора необходимых машин и механизмов для выполнения строительных работ;

- основы технической эксплуатации строительных машин и механизмов;

- приобретение навыков расчета производительности строительных машин и механизмов.

2. МЕСТО ДИСЦИПЛИНЫ В СТРУКТУРЕ ОБРАЗОВАТЕЛЬНОЙ ПРОГРАММЫ

2.1. Дисциплина «Строительные машины и оборудование» относится к части, формируемой участниками образовательных отношений Блока 1. Дисциплины (модули), имеет тесную связь с другими дисциплинами.

2.2. В таблице приведены предшествующие и последующие дисциплины, направленные на формирование компетенций дисциплины в соответствии с матрицей компетенций ОП.

Предшествующие и последующие дисциплины, направленные на формирование компетенций

№ п/п	Предшествующие дисциплины	Последующие дисциплины
1	Строительные материалы	Организация, планирования и управления в строительстве
		Основы метрологии, стандартизации, сертификации и контроля качества
		Основы технологии возведения зданий
		Технологическая практика

3. ПЛАНИРУЕМЫЕ РЕЗУЛЬТАТЫ ОБУЧЕНИЯ ПО ДИСЦИПЛИНЕ

Планируемые результаты освоения образовательной программы (ОП) – компетенции обучающихся определяются требованиями стандарта по направлению подготовки (специальности) и формируются в соответствии с матрицей компетенций ОП

№ п/п	Номер/индекс компетенции	Наименование компетенции (или ее части)	В результате изучения дисциплины обучающиеся должны:
1	2	3	4
2.	ПК-5	Знание требований охраны труда, безопасности жизнедеятельности и защиты окружающей среды при выполнении строительно-монтажных, ремонтных работ и работ по реконструкции строительных объектов	<p>ПК 5.1 знает основные СП, ГОСТы и другие нормативные источники в области охраны труда и безопасности жизнедеятельности при выполнении строительно-монтажных работ;</p> <p>ПК 5.2 может оперировать требованиями СП и ГОСТ в области охраны труда и безопасности жизнедеятельности при работе со строительными машинами;</p> <p>ПК 5.3 обладает способами организации безопасного ведения строительно-монтажных работ при работе со строительными машинами.</p>
3.	ПК-8	Владением технологией, методами доводки и освоения технологических процессов строительного производства, эксплуатации, обслуживания зданий, сооружений, инженерных систем, производства строительных материалов, изделий и конструкций, машин и оборудования	<p>ПК-8.1 знает устройство и принцип работы основных видов строительных машин и механизмов</p> <p>ПК-8.2 может осуществлять техническую эксплуатацию строительных машин и механизмов при выполнении различных видов строительных работ</p> <p>ПК-8.3 владеет методами эксплуатации и обслуживания строительных машин и механизмов</p>
4.	ПК-9	Способностью вести подготовку документации по менеджменту качества и	ПК-9.1 знает требования по эксплуатации строительных машин в зависимости от вида и объемов строительных работ;

		<p>типовым методам контроля качества технологических процессов на производственных участках, организацию рабочих мест, способность осуществлять техническое оснащение, размещение и обслуживание технологического оборудования, осуществлять контроль соблюдения технологической дисциплины, требований охраны труда и экологической безопасности</p>	<p>ПК-9.1 может осуществлять техническое оснащение строительных машин для выполнения различных видов строительных работ;</p> <p>ПК-9.1 обладает способами контроля соблюдения технологических операций при эксплуатации строительных машин в соответствии с требованиями охраны труда.</p>
5.	ПК-15	<p>Способностью составлять отчеты по выполненным работам, участвовать во внедрении результатов исследований и практических разработок</p>	<p>ПК-15.1 рассматривает требования, предъявляемые к составлению отчетов, к внедрению результатов исследований и практических разработок;</p> <p>ПК-15.2 выполняет подготовку строительных машин и оборудования для выполнения различных видов исследовательских работ;</p> <p>ПК-15.3 обладает методами организации работы строительных машин и оборудования при проведении исследовательских работ</p>
6.	ПК-17	<p>Владением методами опытной проверки оборудования и средств технологического обеспечения</p>	<p>ПК-17.1 знает требования технической документации к порядку подготовки строительных машин для выполнения строительно-монтажных работ;</p> <p>ПК-17.2 устанавливает причины</p>

			<p>нарушения эксплуатации строительных машин, отклонение результатов их работы от требований нормативной, технической и проектной документации;</p> <p>ПК-17.3 обладает средствами и методами документального и инструментального контроля эксплуатации строительных машин и механизмов</p>
7.	ПК-19	<p>Способностью организовать профилактические осмотры, ремонт, приемку и освоение вводимого оборудования, составлять заявки на оборудование и запасные части, готовить техническую документацию и инструкции по эксплуатации и ремонту оборудования, инженерных систем</p>	<p>ПК-19.1 рассматривает техническую характеристику и основные требования, предъявляемые к различным видам строительных машин и механизмов;</p> <p>ПК-19.2 может составлять заключение о техническом состоянии строительных машин и механизмов по результатам обследования, заявки на оборудование и запасные части, инструкции по эксплуатации и ремонту строительных машин;</p> <p>ПК-19.3 обладает методами организации профилактических осмотров и текущих и капитальных ремонтов строительных машин и механизмов.</p>

4. СТРУКТУРА И СОДЕРЖАНИЕ ДИСЦИПЛИНЫ

4.1.а. ОБЪЕМ ДИСЦИПЛИНЫ И ВИДЫ УЧЕБНОЙ РАБОТЫ(ОФО)

Вид учебной работы		Всего часов	Семестр	
			№ 4	№ 5
			часов	часов
1		2	3	4
Аудиторная контактная работа (всего)		68	36	32
В том числе:				
Лекции (Л)		34	18	16
Практические занятия (ПЗ), Семинары (С)		34	18	16
Лабораторные работы (ЛР)				
Внеаудиторная контактная работа		3,2	1,7	1,5
В том числе индивидуальные и групповые консультации		3,2	1,7	1,5
Самостоятельная работа обучающегося (СРО) (всего)		72	34	38
В том числе:				
Расчетно-графические работы (РГР)		10	10	
Работа с лекциями		14	4	10
Работа с книжными источниками		12	4	8
Работа с электронными источниками		14	6	8
Подготовка к практическим занятиям		12	6	6
Подготовка к тестовому контролю		10	4	6
Промежуточная аттестация	Зачет	3	3	
	в том числе:			
	прием зачета, час	0,3	0,3	
	Зачет с оценкой		-	
в том числе:	3 с оц.		3 с оц.	
прием диф. зачета, час	0,5	-	0,5	
ИТОГО: Общая трудоемкость	часов	144	72	72
	зач. ед.	4	2	2

4.1.в. ОБЪЕМ ДИСЦИПЛИНЫ И ВИДЫ УЧЕБНОЙ РАБОТЫ(ОЗФО)

Вид учебной работы		Всего часов	Семестр	
			№ 4	№ 5
			часов	часов
1		2	3	4
Аудиторная контактная работа (всего)		48	24	24
В том числе:				
Лекции (Л)		24	16	8
Практические занятия (ПЗ), Семинары (С)		24	16	8
Лабораторные работы (ЛР)				
Внеаудиторная контактная работа		3,2	1,7	1,5
В том числе индивидуальные и групповые консультации		3,2	1,7	1,5
Самостоятельная работа обучающегося (СРО) (всего)		92	38	54
В том числе:				
Расчетно-графические работы (РГР)		10	10	
Работа с лекциями		14	4	10
Работа с книжными источниками		22	8	14
Работа с электронными источниками		24	6	18
Подготовка к практическим занятиям		12	6	6
Подготовка к тестовому контролю		10	4	6
Промежуточная аттестация	Зачет	3	3	
	в том числе:			
	прием зачета, час	0,3	0,3	
	Зачет с оценкой		-	
в том числе:	3 с оц.		3 с оц.	
прием диф. зачета, час	0,5	-	0,5	
ИТОГО: Общая трудоемкость	часов	144	72	72
	зач. ед.	4	2	2

4.2. СОДЕРЖАНИЕ ДИСЦИПЛИНЫ

4.2.1.а. Разделы (темы) дисциплины, виды учебной деятельности и формы контроля (ОФО)

№ п/п	№ семестра	Наименование раздела (темы) дисциплины	Виды учебной деятельности, включая самостоятельную работу обучающихся (в часах)					Формы текущей и промежуточной аттестации
			Л	ЛР	ПЗ	СРО	все го	
1	2	3	4	5	6	7	8	9
1.	4	Раздел 1. Общие сведения о механизации и автоматизации строительства	4	-	4	8	16	Устный опрос, тестирование
2.	4	Раздел 2. Транспортные машины	2	-	4	8	14	Устный опрос
3.	4	Раздел 3. Грузоподъемные машины	4	-	2	6	12	Устный опрос, тестирование
4.	4	Раздел 4. Машины для земляных работ	4	-	4	6	14	Устный опрос, защита РГР
5.	4	Раздел 5. Машины для бетонных работ	4	-	4	6	14	Устный опрос, защита РГР, тестирование
6.	4	Внеаудиторная контактная работа					1,7	Индивидуальные и групповые консультации
7.	4	Промежуточная аттестация					0,3	Зачет
8.		Всего в семестре:	18		18	34	72	
9.	5	Раздел 6. Машины для отделочных работ	4	-	4	14	22	Устный опрос
10.	5	Раздел 7. Ручные машины для крепления и монтажа СМИиК	4	-	4	12	20	Устный опрос
11.	5	Раздел 8. Ручные машины для обработки СМИиК	8	-	8	12	28	Устный опрос, тестирование
12.	5	Внеаудиторная контактная работа					1,5	Индивидуальные и групповые консультации
13.	5	Промежуточная аттестация					0,5	Зачет с оц.
14.		Всего в семестре:	16		16	38	72	
15.		ИТОГО:	34		34	72	144	

4.2.1.в. Разделы (темы) дисциплины, виды учебной деятельности и формы контроля (ОЗФО)

№ п/п	№ семестра	Наименование раздела (темы) дисциплины	Виды учебной деятельности, включая самостоятельную работу обучающихся (в часах)					Формы текущей и промежуточной аттестации
			Л	ЛР	ПЗ	СРО	все го	
1	2	3	4	5	6	7	8	9
1.	4	Раздел 1. Общие сведения о механизации и автоматизации строительства	2	-	2	8	12	Устный опрос, тестирование
2.	4	Раздел 2. Транспортные машины	2	-	4	8	14	Устный опрос
3.	4	Раздел 3. Грузоподъемные машины	4	-	2	6	12	Устный опрос, тестирование
4.	4	Раздел 4. Машины для земляных работ	4	-	4	6	14	Устный опрос, защита РГР
5.	4	Раздел 5. Машины для бетонных работ	4	-	4	10	18	Устный опрос, защита РГР, тестирование
6.	4	Внеаудиторная контактная работа					1,7	Индивидуальные и групповые консультации
7.	4	Промежуточная аттестация					0,3	Зачет
8.		Всего в семестре:	16		16	38	72	
9.	5	Раздел 6. Машины для отделочных работ	2	-	2	18	22	Устный опрос
10.	5	Раздел 7. Ручные машины для крепления и монтажа СМИиК	2	-	2	18	22	Устный опрос
11.	5	Раздел 8. Ручные машины для обработки СМИиК	4	-	4	18	26	Устный опрос, тестирование
12.	5	Внеаудиторная контактная работа					1,5	Индивидуальные и групповые консультации
13.	5	Промежуточная аттестация					0,5	Зачет с оц.
14.		Всего в семестре:	8		8	54	72	
15.		ИТОГО:	24		24	72	144	

4.2.2. Лекционный курс

№ п/п	Наименование раздела дисциплины	Наименование темы лекции	Содержание лекции	Всего часов	
				очн	озфо
1	2	3	4	5	6
Семестр 4					
1.	Раздел 1. Общие сведения о строительных машинах и механизации строительства	Тема 1.1. Общие сведения о механизации и автоматизации строительства	Основные виды строительно-монтажных работ, их механизация и основные показатели оценки ее уровня. Комплексная механизация. Автоматизация строительных процессов.	2	2
		Тема 1.2. Общие сведения о строительных машинах	Основные понятия и определения. Параметры машины. Типоразмер и модель. Индекс машины. Общая классификация строительных машин. Структура строительной машины.	2	
2.	Раздел 2. Транспортные машины	Тема 2.1. Транспортные и транспортирующие машины	Общая характеристика. Грузовые автомобили и автопоезда. Тракторы. Пневмоколесные тягачи. Ленточные и пластинчатые конвейеры, эскалаторы. Ковшовые конвейеры и	2	2

			подъемники непрерывного действия. Винтовые и вибрационные конвейеры. Установки для пневматического транспортирования материалов.		
3.	Раздел 3. Грузоподъемные машины	Тема 3.1. Погрузочно-разгрузочные и грузоподъемные машины	Погрузочно-разгрузочные машины. Грузоподъемные машины.	2	2
		Тема 3.2. Грузоподъемные краны	Общая классификация. Специализированные виды грузоподъемных кранов. Краны башенные. Краны самоходно-стреловые.	2	2
4.	Раздел 4. Машины для земляных работ	Тема 4.1. Земляные работы. Машины для подготовительных работ и разработки мерзлых грунтов	Машины для подготовительных работ. Машины для разработки мерзлых грунтов.	2	2

		Тема 4.2. Земляные работы. Землеройно-транспортные машины	Общие сведения. Скреперы. Бульдозеры. Автогрейдеры. Общие сведения. Строительные гидравлические экскаваторы. Экскаваторы с рабочим оборудованием: обратная лопата, прямая лопата, грейфер, драглайн. Экскаватор-планировщик. Экскаваторы непрерывного действия. Роторные траншейные экскаваторы. Цепные траншейные экскаваторы	2	2
5.	Раздел 5. Машины для бетонных работ	Тема 5.1. Машины и оборудование для переработки каменных материалов	Общие сведения. Машины для измельчения (дробления) каменных материалов. Сортировочные машины. Гидравлические классификаторы и моечные машины.	2	2
		Тема 5.2. Машины и оборудование для приготовления бетонных смесей и строительных растворов	Дозаторы. Смесители. Бетоно- и растворосмесительные заводы и установки.	2	2
Всего часов в семестре:				18	16
Семестр 5					
6.	Раздел 6. Машины для отделочных работ	Тема 6.1. Машины и оборудование для отделочных и кровельных	Штукатурные станции. Передвижные агрегаты	2	2

		работ. Штукатурные и малярные работы	циклических смесителей принудительного перемешивания. Поэтажные штукатурные агрегаты. Малярные агрегаты. Шпаклевочные установки. Окрасочный агрегат		
		Тема 6.2. Машины и оборудование для отделочных и кровельных работ. Отделка полов и устройство кровли	Дисковые затирочные машины. Мозаично-шлифовальные машины. Строгальные машины. Автогудронаторы. Битумоварочные котлы.	2	
7.	Раздел 7. Ручные машины для крепления и монтажа СМИиК	Тема 7.1. Общие сведения о ручных машинах. Ручные машины для образования отверстий	Общие сведения. Классификация ручных машин. Ручные сверлильные машины. Сверлильные машины ударно-вращательного действия. Ручные перфораторы.	2	2
		Тема 7.2. Ручные машины для крепления изделий и сборки конструкций	Резьбозавертывающие машины. Электрический гайковерт. Редкоударные гайковерты. Шуруповерты (винтоверты). Резьбонарезные машины. Монтажные сборочные молотки или	2	

			пистолеты		
8.	Раздел 8. Ручные машины для обработки СМИиК	Тема 8.1. Ручные машины для разрушения прочных материалов и работы по грунту	Пневматический рубильный молоток. Пневматический пробойник. Раскатчики грунта.	2	4
		Тема 8.2. Ручные машины для шлифования материалов	Пневматические шлифовальные машины с прямым вращением. Угловые шлифовальные машины. Шлифовальные машины с гибким валом. Шлифовальные круги.	2	
		Тема 8.3. Ручные машины для резки, зачистки поверхностей и обработки кромок материалов	Вырубные ножницы. Ножевые ножницы. Труборезы. Шаберы. Зачистные молотки.	2	
		Тема 8.4. Ручные машины для распиловки, долбежки и строжки материалов	Дисковые пилы. Цепные ручные пилы. Ножовочные ручные пилы. Долбежники. Фрезерные машины. Бороздоделы. Рубанки.	2	
Всего часов в семестре:				16	8
ИТОГО часов:				34	24

4.2.3. Лабораторный практикум заочной формы обучения

№ п/п	Наименование раздела дисциплины	Наименование лабораторного занятия	Содержание лабораторного занятия	Всего часов	
				заоч	
1	2	3	4	5	
Семестр 5					
1	Раздел 2. Транспортные машины	Транспортные и транспортирующие машины	Изучение конструкций грузовых автомобилей. Изучение конструкций конвейеров и пневмотранспорта	2	
2	Раздел 3. Грузоподъемные машины	Грузоподъемные краны	Изучение конструкции и расчет производительности грузоподъемных кранов	2	
3	Раздел 4. Машины для земляных работ	Землеройно-транспортные и землеройные машины	Изучение конструкции и расчет производительности бульдозеров, экскаваторов.	2	
всего				6	

4.2.4. Практические занятия

№ п/п	Наименование раздела дисциплины	Наименование практического занятия	Содержание практического занятия	Всего часов	
				очн	озфо
1	2	3	4	5	6
Семестр 4					
1.	Раздел 1. Общие сведения о механизации и автоматизации строительства	Основные элементы строительных машин	Изучение конструкции основных элементов строительных машин (привод, трансмиссия, ходовое устройство и другое)	4	2
2.	Раздел 2. Транспортные машины	Транспортные и транспортирующие машины	Изучение конструкций грузовых автомобилей. Изучение конструкций конвейеров и пневмотранспорта	4	4
3.	Раздел 3. Грузоподъемные машины	Грузоподъемные краны	Изучение конструкции и расчет производительности грузоподъемных кранов	2	2
4.	Раздел 4. Машины для земляных работ	Землеройно-транспортные и землеройные машины	Изучение конструкции и расчет производительности	4	4

			бульдозеров. Изучение конструкции и расчет производительности одноковшовых экскаваторов.		
5.	Раздел 5. Машины для бетонных работ	Машины и оборудование для бетонных работ	Изучение конструкции бетононасосов, бетоноукладчиков, глубинных и поверхностных вибраторов. Защита РГР	4	4
Всего часов в семестре:				18	16
Семестр 5					
6.	Раздел 6. Машины для отделочных работ	Выбор комплекта машин и механизмов для работ нулевого цикла	Выбор комплекта машин для срезки растительного слоя, для разработки котлована (траншеи), для транспортирования грунта в отвал	4	2
7	Раздел 7. Ручные машины для крепления и монтажа СМИиК	Выбор комплекта машин и механизмов для возведения каркаса одноэтажного здания	Выбор комплекта машин для выполнения строительно-монтажных работ по возведению каркаса одноэтажного здания	4	2
8	Раздел 8. Ручные машины для обработки СМИиК	Выбор комплекта машин и механизмов для возведения каркаса многоэтажного здания	Выбор комплекта машин для выполнения строительно-монтажных работ по возведению каркаса многоэтажного здания. Защита РГР	8	8
Всего часов в семестре:				16	8
ИТОГО часов:				34	24

4.3. САМОСТОЯТЕЛЬНАЯ РАБОТА ОБУЧАЮЩЕГОСЯ

№ п/п	Наименование раздела (темы) дисциплины	№ п/п	Виды СРО	Всего часов	
				очная	очно-заоч.
1	2	3	4	5	6
Семестр 4					
1.	Раздел 1. Общие сведения о механизации и автоматизации строительства	1.1	Расчетно-графическая работа	2	2
		1.2	Работа с книжными источниками	2	2
		1.3	Работа с электронными источниками	2	2
		1.4	Подготовка к тестовому контролю	2	2
2.	Раздел 2. Транспортные машины	2.1	Расчетно-графической работы	2	2
		2.2	Работа с лекциями	2	2
		2.3	Работа с книжными источниками	2	2
		2.4	Подготовка к практическим занятиям	2	2
3.	Раздел 3. Грузоподъемные машины	3.1	Расчетно-графической работы	2	2
		3.2	Работа с лекциями	2	2
		3.3	Работа с электронными источниками	2	2
4.	Раздел 4. Машины для земляных работ	4.1	Расчетно-графической работы	2	2
		4.2	Подготовка к практическим занятиям	4	4
5.	Раздел 5. Машины для бетонных работ	5.1	Расчетно-графической работы	2	2
		5.2	Работа с электронными источниками	2	6
		5.3	Подготовка к тестовому контролю	2	2
Всего часов в семестре:				34	38
Семестр 5					
6.		6.1	Работа с лекциями	4	4
		6.2	Работа с книжными источниками	2	6
		6.3	Работа с электронными источниками	2	2
		6.4	Подготовка к практическим занятиям	2	2
		6.5	Подготовка к тестовому контролю	4	4
7.	Раздел 7. Ручные машины для крепления и монтажа СМИиК	7.1	Подготовка к практическим занятиям	2	2
		7.2	Работа с лекциями	6	6
		7.3	Работа с книжными источниками	4	4
		7.4	Работа с электронными источниками		6
8.	Раздел 8. Ручные	8.1	Подготовка к тестовому контролю	2	2

	машины для обработки СМИиК	8.2	Работа с книжными источниками	2	2
		8.3	Работа с электронными источниками	6	12
		8.4	Подготовка к практическим занятиям	2	2
		8.5	Подготовка к тестовому контролю	2	2
Всего часов в семестре:				38	54
ИТОГО часов:				72	92

5. ПЕРЕЧЕНЬ УЧЕБНО-МЕТОДИЧЕСКОГО ОБЕСПЕЧЕНИЯ ДЛЯ САМОСТОЯТЕЛЬНОЙ РАБОТЫ ОБУЧАЮЩИХСЯ ПО ДИСЦИПЛИНЕ

5.1. Методические указания для подготовки обучающихся к лекционным занятиям

Написание конспекта лекций должно быть кратко, схематично, последовательно фиксировать основные положения, выводы, формулировки, обобщения; помечать важные мысли, выделять ключевые слова, термины. Проверка терминов, понятий с помощью энциклопедий, словарей, справочников с выписыванием толкований в тетрадь. Обозначить вопросы, термины, материал, который вызывает трудности, пометить и попытаться найти ответ в рекомендуемой литературе.

5.2. Методические указания для обучающихся к выполнению контрольной работы (для ЗФО) :

1.Строительные машины и оборудование.. Методические указания , для выполнение контрольной работы , для студентов специальности 08.03.01 Строительство /С.С.Дюрменова , -Черкесск:БИЦ СевКавГА, - 23с.

5.3.Методические указания для подготовки обучающихся к практическим занятиям

Подготовка к практическим занятиям

Подготовку к практическому занятию каждый обучающийся должен начать с ознакомления с планом практического занятия, который отражает содержание предложенной темы. Тщательное продумывание и изучение вопросов плана основывается на проработке текущего материала, а затем изучения обязательной и дополнительной литературы, рекомендованную к данной теме. На основе индивидуальных предпочтений обучающему необходимо самостоятельно выбрать тему доклада по проблеме семинара и по возможности подготовить по нему презентацию.

Если программой дисциплины предусмотрено выполнение практического задания, то его необходимо выполнить с учетом предложенной инструкции (устно или письменно). Все новые понятия по изучаемой теме необходимо выучить наизусть и внести в глоссарий, который целесообразно вести с самого начала изучения курса. Результат такой работы должен проявиться в способности обучающегося свободно ответить на теоретические вопросы семинара, его выступлении и участии в коллективном обсуждении вопросов изучаемой темы, правильном выполнении практических заданий и контрольных работ.

Практические занятия проводятся в соответствии с рабочей программой. В начале занятия излагается план занятия, методика проведения расчетов. Затем каждому обучающемуся выдаются методические указания для проведения практических занятий и индивидуальное задание по варианту, которое включает в себя следующие разделы:

- основные элементы строительных машин;
- транспортные и транспортирующие машины;
- грузоподъёмные краны;
- землеройно-транспортные и землеройные машины;
- машины и оборудование для бетонных работ;
- выбор комплекта машин и механизмов для работ нулевого цикла;
- выбор комплекта машин и механизмов для возведения каркаса одноэтажного здания;
- выбор комплекта машин и механизмов для возведения каркаса многоэтажного здания.

5.4. Методические указания по самостоятельной работе обучающихся

Самостоятельная работа - планируемая учебная, учебно-исследовательская, научно-исследовательская работа обучающихся, выполняемая во внеаудиторное (аудиторное) время по заданию и при методическом руководстве преподавателя, но без его непосредственного участия (при частичном непосредственном участии преподавателя, оставляющем ведущую роль за работой обучающим).

Работа с литературными источниками и интернет ресурсами

В процессе подготовки к практическим занятиям, обучающимся необходимо обратить особое внимание на самостоятельное изучение рекомендованной учебно-методической (а также научной и популярной) литературы.

Самостоятельная работа с учебниками, учебными пособиями, научной, справочной и популярной литературой, материалами периодических изданий и Интернета, статистическими данными является наиболее эффективным методом получения знаний, позволяет значительно активизировать процесс овладения информацией, способствует более глубокому усвоению изучаемого материала, формирует у обучающихся свое отношение к конкретной проблеме.

Более глубокому раскрытию вопросов способствует знакомство с дополнительной литературой, рекомендованной преподавателем по каждой теме семинарского или практического занятия, что позволяет обучающимся проявить свою индивидуальность в рамках выступления на данных занятиях, выявить широкий спектр мнений по изучаемой проблеме.

5.5. Методические указания по самостоятельной работе обучающихся

Подготовка к текущему контролю

Индивидуальная расчетно-графическая работа

Назначение индивидуальной расчетно-графической работы (РГР).

РГР по дисциплине выполняется на тему: «Выбор комплектов машин и механизмов для выполнения строительно-монтажных работ» в 4 семестре и на темы «Выбор комплектов машин и механизмов для возведения каркаса здания» в 5 семестре, выдаваемых по варианту. РГР в составе расчетно-пояснительной записки объемом 25-30 с. формата А4 выполняется по отдельным методическим указаниям.

РГР разрабатывается обучающимися в 4 и 5 семестре в процессе аудиторных занятий, самостоятельной работы и индивидуальных консультаций с преподавателем. РГР предусматривает выбор комплектов машин и механизмов и определение их производительности, и предназначена для закрепления учебного материала, излагаемого на аудиторных занятиях.

РГР способствуют развитию у обучающихся навыков самостоятельного решения инженерных задач, поиску оптимальных решений поставленных задач с привлечением INTERNET-ресурсов, умению пользоваться учебной, нормативной и справочной литературой.

Задания на РГР выдаются преподавателем, проводящим практические занятия в группе, индивидуально каждому обучающемуся.

Последовательность выполнения РГР:

- изучение учебного материала по теме РГР по конспекту лекций, учебнику, учебному пособию, методическим указаниям и нормативной литературе;
- разработку эскизных вариантов решений здания, входящих в состав РГР;
- проведение консультаций с преподавателем (консультации проводятся во внеаудиторное время);

- корректировка решений и исправление ошибок (если таковые имеются), в соответствии указаниями и рекомендациями преподавателя в период консультаций;
 - оформление РГР в виде пояснительной записки, содержащей расчеты, пояснения, указания, чертежи и схемы. Материалы РГР оформляются в виде компьютерного набора на листах формата А-4 (пояснительная записка).
 - защита индивидуальной расчетно-графической работы.
- Оценка РГР обучающегося осуществляется с учетом качества и глубины разработки разделов работы.

6. ОБРАЗОВАТЕЛЬНЫЕ ТЕХНОЛОГИИ

№ п/п	№ семестра	Виды учебной работы	Образовательные технологии	Всего часов	
				Очн.	ОЗФО
1	2	3	4	5	6
1	4	Лекция Тема 1.4. Основные элементы строительных машин	Лекция-беседа (визуализация, использование компьютерных технологий)	2	2
2		Лекция Тема 3.2. Грузоподъемные краны	Лекция-беседа (визуализация, использование компьютерных технологий)	2	2
3		Лекция Тема 4.3. Земляные работы. Землеройные машины	Лекция-беседа (визуализация, использование компьютерных технологий)	2	
6		Практическое занятие Тема: землеройно-транспортные и землеройные машины	Разбор конкретной ситуации (рассмотрение основных элементов землеройно-транспортные и землеройные машины, расчет их производительности).	4	2
7	5	Лекция Тема 7.2. Ручные машины для крепления изделий и сборки конструкций	Лекция-беседа (визуализация, использование компьютерных технологий)	2	2
8		Лекция Тема 8.2. Ручные машины для шлифования материалов	Лекция-беседа (визуализация, использование компьютерных технологий)	2	2
9		Практическое занятие Тема: выбор комплекта машин и механизмов для возведения каркаса одноэтажного здания	Разбор конкретной ситуации (рассмотрение методов определения объемов монтажных работ, определение параметров строительных кранов, выбор монтажного крана).	4	2
	Итого			18	12

7. УЧЕБНО-МЕТОДИЧЕСКОЕ И ИНФОРМАЦИОННОЕ ОБЕСПЕЧЕНИЕ ДИСЦИПЛИНЫ

7.1. Перечень основной и дополнительной учебной литературы

Основная литература

1. Грузоподъемные машины. Расчет автомобильного крана : учебно-методическое пособие / Ю. И. Калинин, В. А. Муравьев, А. В. Ульянов, М. В. Нифантов. — Москва : Ай Пи Ар Медиа, 2021. — 104 с. — ISBN 978-5-4497-1105-2. — Текст : электронный // Цифровой образовательный ресурс IPR SMART : [сайт]. — URL: <https://www.iprbookshop.ru/108291.html> — Режим доступа: для авторизир. пользователей
2. Дуданов, И. В. Средства механизации строительства : лабораторный практикум / И. В. Дуданов, А. Г. Ленивец, Е. К. Пименов. — Самара : Самарский государственный технический университет, ЭБС АСВ, 2020. — 62 с. — Текст : электронный // Цифровой образовательный ресурс IPR SMART : [сайт]. — URL: <https://www.iprbookshop.ru/105072.html> — Режим доступа: для авторизир. пользователей
3. Механическое оборудование и технологические комплексы : учебное пособие / С. М. Пуляев, М. А. Степанов, Б. А. Кайтуков [и др.]. — 3-е изд. — Москва : МИСИ-МГСУ, ЭБС АСВ, 2018. — 480 с. — ISBN 978-5-7264-1811-7. — Текст : электронный // Цифровой образовательный ресурс IPR SMART : [сайт]. — URL: <https://www.iprbookshop.ru/75302.html> — Режим доступа: для авторизир. пользователей

Дополнительная литература

1. Белецкий, Б.Ф. Строительные машины и оборудование [Текст]: справочное пособие.- Ростов н/Д: Феникс, 2002.- 592 с.
2. Геращенко, В. Н. Строительные машины и оборудование : лабораторный практикум для СПО / В. Н. Геращенко, А. Н. Щиенко. — Саратов : Профобразование, 2019. — 127 с. — ISBN 978-5-4488-0379-6. — Текст : электронный // Цифровой образовательный ресурс IPR SMART : [сайт]. — URL: <https://www.iprbookshop.ru/87278.html> — Режим доступа: для авторизир. пользователей. - DOI: <https://doi.org/10.23682/87278>
3. Кудрявцев, Е.М. Строительные машины и оборудование [Текст]: учебник/ Е.М. Кудрявцев.- М.: Издательство АСВ, 2012.- 328 с.
4. Янсон, Р.А. Машины для земляных и строительно-монтажных работ [Текст]: учебное издание/ Р.А. Янсон, А.Б. Агапов, А.А. Демин, Е.В. Кошкарев.- М.: Издательство АСВ, 2012.- 358 с.

Методические материалы

1. Урусов Д. А. Строительные машины и оборудование: методические указания к выполнению расчетно-графической работы по дисциплине «Строительные машины и оборудование» для студентов всех форм обучения / Д. А. Урусов. – Черкесск:

7.2. Перечень ресурсов информационно-телекоммуникационной сети «Интернет»

<http://window.edu.ru>- Единое окно доступа к образовательным ресурсам;

<http://fcior.edu.ru> - Федеральный центр информационно-образовательных ресурсов;

<http://elibrary.ru> - Научная электронная библиотека.

<https://cloud.mail.ru/public/5FQd/NfrWbKAKb> строймаш 1

<https://cloud.mail.ru/public/E1ry/5d2rRymQD> строймаш 2

<https://cloud.mail.ru/public/Xj79/wTyfpUINb> строймаш 3

7.3. Информационные технологии, лицензионное программное обеспечение

Лицензионное программное обеспечение	Реквизиты лицензий/ договоров
Microsoft Azure Dev Tools for Teaching 1. Windows 7, 8, 8.1, 10 2. Visual Studio 2008, 2010, 2013, 2019 5. Visio 2007, 2010, 2013 6. Project 2008, 2010, 2013 7. Access 2007, 2010, 2013 ит. д.	Идентификатор подписчика: 1203743421 Срок действия: 30.06.2022 (продление подписки)
MS Office 2003, 2007, 2010, 2013	Сведения об OpenOffice: 63143487, 63321452, 64026734, 6416302, 64344172, 64394739, 64468661, 64489816, 64537893, 64563149, 64990070, 65615073 Лицензия бессрочная
Антивирус Dr.Web Desktop Security Suite	Лицензионный сертификат Серийный № 8DVG-V96F-H8S7-NRBC Срок действия: с 20.10.2022 до 22.10.2023
Консультант Плюс	Договор № 272-186/С-23-01 от 20.12.2022 г.
Цифровой образовательный ресурс IPRsmart	Лицензионный договор №10423/23П от 30.06.2023 г. Срок действия: с 01.07.2023 до 01.07.2024
Бесплатное ПО	
SumatraPDF, 7-Zip	

8. МАТЕРИАЛЬНО-ТЕХНИЧЕСКОЕ ОБЕСПЕЧЕНИЕ ДИСЦИПЛИНЫ

8.1. Требования к аудиториям (помещениям, местам) для проведения занятий

Код	Наименование специальности, направления подготовки	Наименование дисциплины (модуля), практик в соответствии с учебным планом	Наименование специальных* помещений и помещений для самостоятельной работы	Оснащенность специальных помещений и помещений для самостоятельной работы	Приспособленность помещений для использования инвалидами и лицами с ограниченными возможностями здоровья
08.03.01	Строительство направленно (профиль) «Промышленное и гражданское строительство»	Строительные машины и оборудование	Учебная аудитория для проведения занятий лекционного типа Ауд. № 339а	Набор демонстрационного оборудования и учебно-наглядных пособий, обеспечивающих тематические иллюстрации: Проектор -1 шт. Настенное крепление для	Выделенные стоянки автотранспортных средств для инвалидов; достаточная ширина дверных проемов в стенах, лестничных маршей, площадок

				проектора – 1 шт. Настенный экран – 1 шт. Сист.бл. – 1 шт. Монитор – 1 шт. Специализированная мебель: Стол -тумба с кафедрой преподавателя – 1 шт. Стул преподавателя -1 шт. Стол ученический – 32 шт. Стулья ученические – 66 шт. Встроенный книжный шкаф – 2 шт. Вешалка настенная – 1 шт. Доска ученическая - 1 шт. Жалюзи вертикальные – 3 шт.	
			Учебная аудитория для проведения занятий семинарского типа, курсового проектирования (выполнение курсовых работ), групповых и индивидуальных консультаций, текущего контроля и промежуточной аттестации. Ауд. № 410	Технические средства обучения, служащие для предоставления учебной информации большой аудитории: Экран на штативе – 1 шт; Проектор – 1 шт; Ноутбук – 1 шт; Специализированная мебель: Столы ученические -12 шт. Стулья ученические – 24 шт. Доска ученическая – 1 шт. Доска объявлений – 1 шт. Жалюзи вертикальные – 3 шт.	Выделенные стоянки автотранспортных средств для инвалидов; достаточная ширина дверных проемов в стенах, лестничных маршей, площадок

8.2. Требования к оборудованию рабочих мест преподавателя и обучающихся

1. Рабочее место преподавателя, оснащенное ноутбуком с доступом к сети Интернет.
2. Рабочие места обучающихся, оснащенные столами, стульями.

8.3. Требования к специализированному оборудованию: - нет.

9. ОСОБЕННОСТИ РЕАЛИЗАЦИИ ДИСЦИПЛИНЫ ДЛЯ ИНВАЛИДОВ И ЛИЦ С ОГРАНИЧЕННЫМИ ВОЗМОЖНОСТЯМИ ЗДОРОВЬЯ

Для обеспечения образования инвалидов и обучающихся с ограниченными возможностями здоровья разрабатывается (в случае необходимости) адаптированная образовательная программа, индивидуальный учебный план с учетом особенностей их психофизического развития и состояния здоровья, в частности применяется индивидуальный подход к освоению дисциплины, индивидуальные задания: рефераты, письменные работы и, наоборот, только устные ответы и диалоги, индивидуальные

консультации, использование диктофона и других записывающих средств для воспроизведения лекционного и семинарского материала.

В целях обеспечения обучающихся инвалидов и лиц с ограниченными возможностями здоровья комплектуется фонд основной учебной литературой, адаптированной к ограничению электронных образовательных ресурсов, доступ к которым организован в БИЦ Академии. В библиотеке проводятся индивидуальные консультации для данной категории пользователей, оказывается помощь в регистрации и использовании сетевых и локальных электронных образовательных ресурсов, предоставляются места в читальном зале.

ФОНД ОЦЕНОЧНЫХ СРЕДСТВ

ПО ДИСЦИПЛИНЕ Строительные машины и оборудование

ПАСПОРТ ФОНДА ОЦЕНОЧНЫХ СРЕДСТВ ПО ДИСЦИПЛИНЕ
Строительные машины и оборудование

1. Компетенции, формируемые в процессе изучения дисциплины

Индекс	Формируемые компетенции
ПК-5	Знание требований охраны труда, безопасности жизнедеятельности и защиты окружающей среды при выполнении строительного-монтажных, ремонтных работ и работ по реконструкции строительных объектов
ПК-8	Владение технологией, методами доводки и освоения технологических процессов строительного производства, эксплуатации, обслуживания

	зданий, сооружений, машин и оборудования
ПК-9	Способностью вести подготовку документации по менеджменту качества и типовым методам контроля качества технологических процессов на производственных участках, организацию рабочих мест, способность осуществлять техническое оснащение, размещение и обслуживание технологического оборудования, осуществлять контроль соблюдения технологической дисциплины, требований охраны труда и экологической безопасности
ПК-15	Способностью составлять отчеты по выполненным работам, участвовать во внедрении результатов исследований и практических разработок
ПК-17	Владение методами опытной проверки оборудования и средств технологического обеспечения
ПК-19	Способностью организовать профилактические осмотры, ремонт, приемку и освоение вводимого оборудования, составлять заявки на оборудование и запасные части, готовить техническую документацию и инструкции по эксплуатации и ремонту оборудования, инженерных систем

2. Этапы формирования компетенции в процессе освоения дисциплины

Основными этапами формирования указанных компетенций при изучении обучающимися дисциплины являются последовательное изучение содержательно связанных между собой разделов (тем) учебных занятий. Изучение каждого раздела (темы) предполагает овладение обучающимися необходимыми компетенциями. Результат аттестации обучающихся на различных этапах формирования компетенций показывает уровень освоения компетенций обучающимися.

Этапность формирования компетенций прямо связана с местом дисциплины в образовательной программе.

Темы дисциплины	Формируемые компетенции (коды)					
	ПК-5	ПК-8	ПК-9	ПК-15	ПК-17	ПК-19
Тема 1.1. Общие сведения о механизации и автоматизации строительства	+			+	+	
Тема 1.2. Общие сведения о строительных машинах		+		+		
Тема 2.1. Транспортные и транспортирующие машины	+	+	+		+	+
Тема 3.1. Погрузочно-разгрузочные и грузоподъемные машины	+	+	+		+	+

Тема 3.2. Грузоподъёмные краны	+	+	+		+	+
Тема 4.1. Земляные работы. Машины для подготовительных работ и разработки мерзлых грунтов	+	+	+		+	+
Тема 4.2. Земляные работы. Землеройно-транспортные машины	+	+	+		+	+
Тема 5.1. Машины и оборудование для переработки каменных материалов	+	+	+		+	+
Тема 5.2. Машины и оборудование для приготовления бетонных смесей и строительных растворов	+	+	+		+	+
Тема 6.1. Машины и оборудование для отделочных и кровельных работ. Штукатурные и малярные работы	+	+	+		+	+
Тема 6.2. Машины и оборудование для отделочных и кровельных работ. Отделка полов и устройство кровли	+	+	+		+	+
Тема 7.1. Общие сведения о ручных машинах. Ручные машины для образования отверстий	+	+	+		+	+
Тема 7.2. Ручные машины для крепления изделий и сборки конструкций	+	+	+		+	+
Тема 8.1. Ручные машины для разрушения прочных материалов и работы по грунту	+	+	+		+	+
Тема 8.2. Ручные машины для шлифования материалов	+	+	+		+	+
Тема 8.3. Ручные машины для резки, зачистки поверхностей и обработки кромок материалов	+	+	+		+	+
Тема 8.4. Ручные машины для распиловки, долбежки и строжки материалов	+	+	+		+	+

3. Показатели, критерии и средства оценивания компетенций, формируемых в процессе изучения дисциплины

ПК-5 – знание требований охраны труда, безопасности жизнедеятельности и защиты окружающей среды при выполнении строительно-монтажных, ремонтных работ и работ по реконструкции строительных объектов

Индикаторы достижения	Критерии оценивания результатов обучения	Средства оценивания результатов обучения
-----------------------	--	--

компетенции	неудовлетв.	удовлетв.	хорошо	отлично	Текущий контроль	Промежуточная аттестация
ПК 5.1 знает основные СП, ГОСТы и другие нормативные источники в области охраны труда и безопасности жизнедеятельности при выполнении строительно-монтажных работ;	Не знает основных нормативные источники в области охраны труда и безопасности жизнедеятельности при выполнении строительно-монтажных работ	Демонстрирует частичные знания основных нормативные источники в области охраны труда и безопасности жизнедеятельности при выполнении строительно-монтажных работ	Обладает хорошим познанием основных СП, ГОСТы и другие нормативные источники в области охраны труда и безопасности жизнедеятельности при выполнении строительно-монтажных работ	Раскрывает полное содержание и обладает широким познанием основных СП, ГОСТы и другие нормативные источники в области охраны труда и безопасности жизнедеятельности при выполнении строительно-монтажных работ	Устный опрос, тестирование	Зачет, Зачет с оц.
ПК 5.2 может оперировать требованиями СП и ГОСТ в области охраны труда и безопасности жизнедеятельности при работе со строительными машинами;	Не умеет оперировать требованиям и СП и ГОСТ в области охраны труда и безопасности жизнедеятельности при работе со строительными машинами	Демонстрирует умения оперировать требованиями СП и ГОСТ в области охраны труда и безопасности жизнедеятельности при работе со строительными машинами	Умеет оперировать требованиями СП и ГОСТ в области охраны труда и безопасности жизнедеятельности при работе со строительными машинами	Готов и самостоятельно умеет легко оперировать требованиями СП и ГОСТ в области охраны труда и безопасности жизнедеятельности при работе со строительными машинами	Устный опрос	Зачет, Зачет с оц.
ПК 5.3 обладает способами организации безопасного ведения строительно-монтажных работ при работе со строительными машинами.	Не владеет способами организации безопасного ведения строительно-монтажных работ при работе со строительными машинами	Владеет отдельными способами организации безопасного ведения строительно-монтажных работ при работе со строительными машинами	Владеет приемами и способами организации безопасного ведения строительно-монтажных работ при работе со строительными машинами	Демонстрирует владение системой приемов и способов организации безопасного ведения строительно-монтажных работ при работе со строительными машинами	Защита РГР	Зачет, Зачет с оц.

ПК-8 – владение технологией, методами доводки и освоения технологических процессов строительного производства, эксплуатации, обслуживания зданий, сооружений, машин и оборудования

Индикаторы достижения компетенции	Критерии оценивания результатов обучения				Средства оценивания результатов обучения	
	неудовлетв.	удовлетв.	хорошо	отлично	Текущий контроль	Промежуточная аттестация
ПК-8.1 знает устройство и принцип работы основных видов строительных машин и механизмов	Не знает устройство и принцип работы основных видов строительных машин и механизмов	Демонстрирует частичное знание устройства и принципа работы основных видов строительных машин и механизмов	Обладает хорошим познанием устройства и принципа работы основных видов строительных машин и механизмов	Полностью понимает устройство строительных машин и обладает широким познанием принципа работы основных видов строительных машин и механизмов	Устный опрос, тестирование	Зачет, Зачет с оц.
ПК-8.2 может осуществлять техническую эксплуатацию строительных машин и механизмов при выполнении различных видов строительных работ	Не умеет осуществлять техническую эксплуатацию строительных машин и механизмов при выполнении различных видов строительных работ	Демонстрирует умения осуществлять техническую эксплуатацию строительных машин и механизмов при выполнении различных видов строительных работ	Умеет осуществлять техническую эксплуатацию строительных машин и механизмов при выполнении различных видов строительных работ	Готов и самостоятельно умеет легко осуществлять техническую эксплуатацию строительных машин и механизмов при выполнении различных видов строительных работ;	Устный опрос	Зачет, Зачет с оц.
ПК-8.3 владеет методами эксплуатации и обслуживания строительных машин и механизмов	Не владеет методами эксплуатации и обслуживания строительных машин и механизмов	Владеет отдельными методами эксплуатации и обслуживания строительных машин и механизмов	Владеет приемами и методами эксплуатации и обслуживания строительных машин и механизмов	Демонстрирует владение системой приемов и методов эксплуатации и обслуживания строительных машин и механизмов	Защита РГР	Зачет, Зачет с оц.

ПК-9 – Способностью вести подготовку документации по менеджменту качества и типовым методам контроля качества технологических процессов на производственных участках, организацию рабочих мест, способность осуществлять техническое оснащение, размещение и обслуживание технологического оборудования, осуществлять контроль соблюдения технологической дисциплины, требований охраны труда и экологической безопасности

Индикаторы достижения компетенции	Критерии оценивания результатов обучения				Средства оценивания результатов обучения	
	неудовлетв.	удовлетв.	хорошо	отлично	Текущий контроль	Промежуточная аттестация
ПК-9.1 знает требования по эксплуатации строительных машин в зависимости от вида и объемов строительных работ;	Не знает требования по эксплуатации строительных машин в зависимости от вида и объемов строительных работ	Демонстрирует частичные знания требований по эксплуатации строительных машин в зависимости от вида и объемов строительных работ	Раскрывает суть требований по эксплуатации строительных машин в зависимости от вида и объемов строительных работ	Раскрывает полное содержание требований по эксплуатации строительных машин в зависимости от вида и объемов строительных работ	Устный опрос, тестирование	Зачет, Зачет с оц.
ПК-9.1 может осуществлять техническое оснащение строительных машин для выполнения различных видов строительных работ;	Не умеет осуществлять техническое оснащение строительных машин для выполнения различных видов строительных работ	Демонстрирует умения осуществлять техническое оснащение строительных машин для выполнения различных видов строительных работ	Умеет осуществлять техническое оснащение строительных машин для выполнения различных видов строительных работ	Самостоятельно умеет осуществлять техническое оснащение строительных машин для выполнения различных видов строительных работ и контролировать их выполнения	Устный опрос	Зачет, Зачет с оц.
ПК-9.1 обладает способами контроля соблюдения технологических операций при эксплуатации строительных машин в соответствии с требованиями охраны труда.	Не владеет способами контроля соблюдения технологических операций при эксплуатации строительных машин в соответствии с требованиями охраны труда	Владеет отдельными способами контроля соблюдения технологических операций при эксплуатации строительных машин в соответствии с требованиями охраны труда	Владеет навыками и способами контроля соблюдения технологических операций при эксплуатации строительных машин в соответствии с требованиями охраны труда	Демонстрирует владение системой навыков и способов контроля соблюдения технологических операций при эксплуатации строительных машин в соответствии с требованиями охраны труда	Защита РГР	Зачет, Зачет с оц.

ПК-15 – способность осуществлять техническое оснащение, размещение и обслуживание технологического оборудования, осуществлять контроль соблюдения технологической дисциплины, требований охраны труда

Индикаторы достижения компетенции	Критерии оценивания результатов обучения				Средства оценивания результатов обучения	
	неудовлетв.	удовлетв.	хорошо	отлично	Текущий контроль	Промежуточная аттестация
ПК-15.1 рассматривает требования, предъявляемые к составлению отчетов, к внедрению результатов исследований и практических разработок;	Не знает требований, предъявляемых к составлению отчетов, к внедрению результатов исследований и практических разработок	Демонстрирует частичное знание требований, предъявляемых к составлению отчетов, к внедрению результатов исследований и практических разработок	Знает большинство требований, предъявляемых к составлению отчетов, к внедрению результатов исследований и практических разработок	Раскрывает полное содержание всех требований, предъявляемых к составлению отчетов, к внедрению результатов исследований и практических разработок	Устный опрос, тестирование	Зачет, Зачет с оц.
ПК-15.2 выполняет подготовку строительных машин и оборудования для выполнения различных видов исследовательских работ;	Не умеет осуществлять подготовку строительных машин и оборудования для выполнения различных видов исследовательских работ	Демонстрирует умения осуществлять подготовку строительных машин и оборудования для выполнения различных видов исследовательских работ	Умеет на достаточном уровне осуществлять подготовку строительных машин и оборудования для выполнения различных видов исследовательских работ	Самостоятельно умеет осуществлять подготовку строительных машин и оборудования для выполнения различных видов исследовательских работ	Устный опрос	Зачет, Зачет с оц.
ПК-15.3 обладает методами организации работы строительных машин и оборудования при проведении исследовательских работ	Не владеет методами организации работы строительных машин и оборудования при проведении исследовательских работ	Владеет отдельными методами организации работы строительных машин и оборудования при проведении исследовательских работ	Владеет необходимым комплексом средств и методов организации работы строительных машин и оборудования при проведении исследовательских работ	Демонстрирует владение системой различных средств и методов организации работы строительных машин и оборудования при проведении исследовательских работ	Защита РГР	Зачет, Зачет с оц.

ПК-17 – владение методами опытной проверки оборудования и средств технологического обеспечения

Индикаторы достижения компетенции	Критерии оценивания результатов обучения				Средства оценивания результатов обучения	
	неудовлетв.	удовлетв.	хорошо	отлично	Текущий контроль	Промежуточная аттестация
ПК-17.1 знает требования технической документации к порядку подготовки строительных машин для выполнения строительно-монтажных работ;	Не знает требования технической документации к порядку подготовки строительных машин для выполнения строительно-монтажных работ	Демонстрирует частичное знание требований технической документации к порядку подготовки строительных машин для выполнения строительно-монтажных работ	Знает большинство требований технической документации к порядку подготовки строительных машин для выполнения строительно-монтажных работ	Раскрывает полное содержание всех требований технической документации к порядку подготовки строительных машин для выполнения строительно-монтажных работ	Устный опрос, тестирование	Зачет, Зачет с оц.
ПК-17.2 устанавливает причины нарушения эксплуатации строительных машин, отклонение результатов их работы от требований нормативной, технической и проектной документации ;	Не умеет устанавливать причины нарушения эксплуатации строительных машин, отклонение результатов их работы	Демонстрирует умения устанавливать причины нарушения эксплуатации строительных машин, отклонение результатов их работы	Умеет на достаточном уровне устанавливать причины нарушения эксплуатации строительных машин, отклонение результатов их работы от требований нормативной, технической и проектной документации	Самостоятельно умеет устанавливать причины нарушения эксплуатации строительных машин, отклонение результатов их работы от требований нормативной, технической и проектной документации	Устный опрос	Зачет, Зачет с оц.
ПК-17.3 обладает средствами и методами документального и инструментального контроля эксплуатации строительных машин и механизмов	Не владеет средствами и методами документального и инструментального контроля эксплуатации строительных машин и механизмов	Владеет отдельными методами документального и инструментального контроля эксплуатации строительных машин и механизмов	Владеет необходимым комплексом средств и методов документального и инструментального контроля эксплуатации строительных машин и механизмов	Демонстрирует владение системой различных средств и методов документального и инструментального контроля эксплуатации строительных машин и механизмов	Защита РГР	Зачет, Зачет с оц.

ПК-19 – Способностью организовать профилактические осмотры, ремонт, приемку и освоение вводимого оборудования, составлять заявки на оборудование и запасные части, готовить техническую документацию и инструкции по эксплуатации и ремонту оборудования, инженерных систем

Индикаторы достижения компетенции	Критерии оценивания результатов обучения				Средства оценивания результатов обучения	
	неудовлетв.	удовлетв.	хорошо	отлично	Текущий контроль	Промежуточная аттестация
ПК-19.1 рассматривает техническую характеристику и основные требования, предъявляемые к различным видам строительных машин и механизмов;	Не знает технических характеристик и основных требований, предъявляемых к различным видам строительных машин и механизмов	Демонстрирует частичные знания технических характеристик и основных требований, предъявляемых к различным видам строительных машин и механизмов	Раскрывает суть технической характеристики и основных требований, предъявляемых к различным видам строительных машин и механизмов	Раскрывает полное содержание технической характеристики и основных требований, предъявляемых к различным видам строительных машин и механизмов	Устный опрос, тестирование	Зачет, Зачет с оц.
ПК-19.2 может составлять заключение о техническом состоянии строительных машин и механизмов по результатам обследования, заявки на оборудование и запасные части, инструкции по эксплуатации и ремонту строительных машин;	Не умеет составлять заключение о техническом состоянии строительных машин и механизмов по результатам обследования	Демонстрирует умения составлять заключение о техническом состоянии строительных машин и механизмов по результатам обследования, заявки на оборудование и запасные части	Умеет устанавливать заключение о техническом состоянии строительных машин и механизмов по результатам обследования, заявки на оборудование и запасные части, инструкции по эксплуатации и ремонту строительных машин	Самостоятельно умеет составлять заключение о техническом состоянии строительных машин и механизмов по результатам обследования, заявки на оборудование и запасные части, инструкции по эксплуатации и ремонту строительных машин	Устный опрос	Зачет, Зачет с оц.
ПК-19.3 обладает методами организации профилактических осмотров и текущих и капитальных	Не владеет методами организации профилактических осмотров и текущих и капитальных	Владеет отдельными методами организации профилактических осмотров и текущих и капитальных	Владеет средствами и методами организации профилактических осмотров и текущих и капитальных	Демонстрирует владение системой средств и методов организации профилактических осмотров и	Защита РГР	Зачет, Зачет с оц.

капитальных ремонтов строительных машин и механизмов.	ремонтов строительных машин и механизмов	ремонтов строительных машин и механизмов	ремонтов строительных машин и механизмов	текущих и капитальных ремонтов строительных машин и механизмов		
---	--	--	--	--	--	--

4. Комплект контрольно-оценочных средств по дисциплине

4.1. Вопросы к зачету

Семестр 4

СЕВЕРО-КАВКАЗСКАЯ ГОСУДАРСТВЕННАЯ АКАДЕМИЯ

Кафедра строительства и управления недвижимостью

Вопросы к зачету

по дисциплине «Строительные машины и оборудование»

1. Какие строительные процессы называют механизированными? Что такое полная и частичная механизация.
2. Что такое малая механизация? Какими техническими средствами она реализуется.
3. Перечислите основные показатели для оценки уровня механизации строительных работ, приведите их определение.
4. Дайте определение строительной машины.
5. Что такое производственная и техническая эксплуатация строительной машины.
6. Что такое индекс машины?
7. Какими основными факторами обусловлены требования, предъявляемые к машинам, машинным комплектам и паркам машин.
8. Перечислите работы, входящие в состав всех видов технических обслуживания и ремонтов.
9. Что такое система планово-предупредительного технического обслуживания и ремонтов? Каковы ее особенности?
10. Что такое привод машины? Из чего он состоит?
11. Какими основными показателями характеризуют работу двигателей внутреннего сгорания?
12. Что такое трансмиссия, передача? Приведите примеры. Какими параметрами характеризуется передача?
13. Что такое автоматизация строительных машин? Что такое автоматический контроль? автоматическое регулирование?
14. Для чего предназначено ходовое оборудование строительных машин? Что такое активное и пассивное ходовое оборудование?
15. Какие виды транспорта используют в строительстве?
16. Для чего применяют в строительстве грузовые автомобили?
17. Для чего предназначены пневмоколесные тягачи?
18. Для чего предназначены транспортирующие машины и оборудование?
19. Опишите устройство и принцип работы ленточного конвейера.
20. Для чего предназначены погрузочно-разгрузочные машины?
21. Какие машины используют для погрузки сыпучих материалов?
22. Что такое грузоподъемность?
23. Назовите основные параметры грузоподъемной машины.
24. Для чего применяют лебедки?
25. Для чего в строительстве применяют краны, каковы их основные типы и структура?
26. Назовите основные параметры кранов.
27. Что такое грузовая, высотная и грузо-высотная характеристики кранов?
28. Для чего предназначены башенные краны и чем предопределено их широкое

распространение в строительстве?

29. Перечислите типы самоходных стреловых кранов, приведите их общие характеристики.

30. Перечислите виды подготовительных работ. Какие машины используют для их выполнения?

31. Для чего предназначены, как устроены и как работают кусторезы?

32. Для чего предназначены, как устроены и как работают корчеватели-собиратели?

33. Какими машинами разрабатывают мерзлые грунты непосредственно?

34. Для чего предназначены землеройно-транспортные машины?

35. Каковы особенности рабочих процессов землеройно-транспортных машин?

36. Для чего предназначены скреперы?

37. Для чего предназначены бульдозеры?

38. Для чего предназначены автогрейдеры?

39. Какие машины называют одноковшовыми экскаваторами?

40. Из каких операций состоит их рабочий цикл?

41. Приведите классификацию одноковшовых экскаваторов по виду рабочего оборудования.

42. Для чего предназначены экскаваторы непрерывного действия?

43. Какими рабочими движениями обеспечивается разработка грунта?

44. Для чего предназначены траншейные экскаваторы?

45. Для чего уплотняют грунты? Объясните сущность уплотнения.

46. Для чего предназначены, как устроены и как работают катки с металлическими вальцами?

47. Для чего предназначены, как устроены и как работают прицепные пневмоколесные катки, полуприцепные пневмоколесные катки, самоходные пневмоколесные катки?

48. Как уплотняют грунты трамбуемыми плитами?

49. Что такое бурение? Как называют земляные сооружения, образованные бурением?

50. Перечислите виды бурового инструмента. Как они устроены и каков принцип их работы?

51. Для чего предназначены копры?

52. Перечислите виды свайных молотов.

53. Для чего предназначены, как устроены и как работают вибропогружатели?

54. Для чего применяют, как устроены и как работают щековые, конусные, валковые, роторные и молотковые дробилки?

55. Какими способами сортируют каменные материалы?

56. Приведите классификацию грохотов. В каких случаях их применяют и каков принцип их действия?

57. Какими способами очищают каменные материалы от засоряющих примесей?

58. Какие типы машин и оборудования используют для приготовления бетонных смесей и строительных растворов?

59. Приведите классификацию дозаторов.

60. Приведите классификацию смесителей и назовите предпочтительные объекты их применения.

61. Назовите состав бетононасосных установок.

62. Приведите классификацию бетононасосов.

63. Для чего применяют распределительные стрелы? Каков принцип их действия?

64. Какими способами уплотняют бетонную смесь?

65. Для чего предназначены, как устроены и как работают глубинные вибраторы?

66. Какое оборудование применяют для поверхностного уплотнения бетонных смесей?

67.

Критерии оценивания результатов освоения дисциплины на зачете

- Оценка «зачтено» выставляется обучающемуся, если:
- прочно усвоил предусмотренный программный материал;
- правильно, аргументировано ответил на все вопросы, с приведением примеров;
- показал глубокие систематизированные знания, владеет приемами решения задач: теорию связывает с практикой, другими темами данного курса, других изучаемых предметов
- оценка «не зачтено» выставляется обучающемуся, который не справился с 50% вопросов, в ответах на другие вопросы допустил существенные ошибки. Не может ответить на дополнительные вопросы, предложенные преподавателем.

4.2. Вопросы к зачету с оценкой Семестр 5

СЕВЕРО-КАВКАЗСКАЯ ГОСУДАРСТВЕННАЯ АКАДЕМИЯ

Кафедра строительства и управления недвижимостью

Вопросы к зачету с оценкой по дисциплине «Строительные машины и оборудование»

1. Перечислите виды механизированных работ при оштукатуривании поверхностей.
2. Для чего предназначены, как устроены и как работают штукатурные станции?
3. Для чего применяют торкретные установки?
4. Перечислите состав малярных работ.
5. Как работают шпатлевочные установки?
6. Для чего применяют окрасочные агрегаты?
7. Для чего применяют пневматические краскораспылители, каковы их типы, как они устроены и как работают?
8. Для чего применяют, как устроены и как работают дисковые затирочные машины, мозаично-шлифовальные машины?
9. Какие машины применяют для строжки полов? Как они устроены и как работают?
10. Какие машины применяют для шлифования и полирования дощатых и паркетных полов?
11. Перечислите виды работ при устройстве кровель из рулонных материалов.
12. Какое оборудование используют для перекачивания битумных мастик и подачи их к местам производства кровельных работ?
13. Как устроены и как работают битумоварочные котлы?
14. Какие машины относятся к ручным?
15. Приведите классификацию ручных машин по принципу действия, характеру движения рабочего органа.
16. Какие машины применяют для образования отверстий в различных материалах?
17. Каковы основные параметры ручных сверлильных машин вращательного и ударно-вращательного действия?
18. Каким рабочим инструментом оснащают перфораторы?
19. Какие машины применяют для крепления изделий и сборки конструкций?
20. Как устроены, как работают и каковы основные параметры частоударных и редкоударных гайковертов?
21. Как устроены, как работают и каковы основные параметры шуруповертов, резьбонарезных машин?
22. Как устроены пороховые, пневматические гвоздезабивные, электромагнитные и клепальные молотки?
23. Как устроены и как работают машины для разрушения прочных материалов?
24. Какими рабочими инструментами комплектуют машины для разрушения прочных материалов?
25. Какие машины применяют для работы по грунту?
26. Какие машины применяют для шлифования материалов?
27. Как устроены, как работают и каковы основные параметры пневматических и электрических шлифовальных машин?

28. Какими рабочими инструментами комплектуют шлифовальные машины?
29. Охарактеризуйте рабочий инструмент шлифовальных машин.
30. Как устроены, как работают и каковы основные параметры вырубных и ножевых ножниц?
31. Как устроены, как работают и каковы основные параметры труборезов, зачистных молотков?
32. Какими рабочими инструментами комплектуют машины для резки, зачистки поверхностей и обработки кромок материалов?
33. Как устроены, как работают и каковы основные параметры дисковых, цепных и ножовочных пил?
34. Как устроены, как работают и каковы основные параметры долбежников, фрезерных машин?
35. Как устроены, как работают и каковы основные параметры бороздоделов и рубанков?
36. Какими рабочими инструментами комплектуют машины для распиловки, долбежки и строжки материалов?

Критерии оценки:

оценки «отлично» заслуживает обучающийся если он:

- показал глубокие и полные знания материала дисциплины;
- активно и творчески работал на практических занятиях;
- выполнил все формы учебной работы с высокими результатами.

оценки «хорошо» заслуживает обучающийся если он:

- показал хорошие знания материала дисциплины;
- дает правильные ответы на дополнительные вопросы;
- активно и творчески работал на практических занятиях;
- выполнил все формы учебной работы с положительными оценками.

оценки «удовлетворительно» заслуживает обучающийся, обнаруживший в целом достаточное (удовлетворительное) знание материала дисциплины, умеющий свободно выполнять задания, предусмотренные программой, усвоивший основную и знакомый с дополнительной литературой, рекомендованной кафедрой.

оценки «неудовлетворительно» выставляется обучающимся, обнаружившим пробелы в знаниях основного материала дисциплины, допускающим принципиальные ошибки в выполнении предусмотренных программой заданий.

4.3. Вопросы для устного опроса

СЕВЕРО-КАВКАЗСКАЯ ГОСУДАРСТВЕННАЯ АКАДЕМИЯ

Кафедра строительства и управления недвижимостью

Вопросы для устного опроса
по дисциплине «Строительные машины и оборудование»

Семестр 4

Раздел 1. Общие сведения о строительных машинах и механизации строительства

1. Какие строительные процессы называют механизированными? Что такое полная и частичная механизация.
2. Что такое малая механизация? Какими техническими средствами она реализуется.
3. Перечислите основные показатели для оценки уровня механизации строительных работ, приведите их определение.
4. Дайте определение строительной машины.
5. Что такое производственная и техническая эксплуатация строительной машины.
6. Что такое индекс машины?
7. Какими основными факторами обусловлены требования, предъявляемые к машинам, машинным комплектам и паркам машин.
8. Перечислите работы, входящие в состав всех видов технических обслуживания и ремонтов.
9. Что такое система планово-предупредительного технического обслуживания и ремонтов? Каковы ее особенности?
10. Что такое привод машины? Из чего он состоит?
11. Какими основными показателями характеризуют работу двигателей внутреннего сгорания?
12. Что такое трансмиссия, передача? Приведите примеры. Какими параметрами характеризуется передача?
13. Что такое автоматизация строительных машин? Что такое автоматический контроль? автоматическое регулирование?
14. Для чего предназначено ходовое оборудование строительных машин? Что такое активное и пассивное ходовое оборудование?

Раздел 2. Транспортные машины

1. Какие виды транспорта используют в строительстве?
2. Для чего применяют в строительстве грузовые автомобили?
3. Для чего предназначены пневмоколесные тягачи?
4. Для чего предназначены транспортирующие машины и оборудование?
5. Опишите устройство и принцип работы ленточного конвейера.

Раздел 3. Грузоподъемные машины

1. Для чего предназначены погрузочно-разгрузочные машины?
2. Какие машины используют для погрузки сыпучих материалов?
3. Что такое грузоподъемность?
4. Назовите основные параметры грузоподъемной машины.
5. Для чего применяют лебедки?
6. Для чего в строительстве применяют краны, каковы их основные типы и структура?

7. Назовите основные параметры кранов.
8. Что такое грузовая, высотная и грузо-высотная характеристики кранов?
9. Для чего предназначены башенные краны и чем предопределено их широкое распространение в строительстве?
10. Перечислите типы самоходных стреловых кранов, приведите их общие характеристики.

Раздел 4. Машины для земляных работ

1. Перечислите виды подготовительных работ. Какие машины используют для их выполнения?
2. Для чего предназначены, как устроены и как работают кусторезы?
3. Для чего предназначены, как устроены и как работают корчеватели-собиратели?
4. Какими машинами разрабатывают мерзлые грунты непосредственно?
5. Для чего предназначены землеройно-транспортные машины?
6. Каковы особенности рабочих процессов землеройно-транспортных машин?
7. Для чего предназначены скреперы?
8. Для чего предназначены бульдозеры?
9. Для чего предназначены автогрейдеры?
10. Какие машины называют одноковшовыми экскаваторами?
11. Из каких операций состоит их рабочий цикл?
12. Чем отличаются специальные экскаваторы от универсальных?
13. Приведите классификацию одноковшовых экскаваторов по виду рабочего оборудования.
14. Для чего предназначены экскаваторы непрерывного действия?
15. Какими рабочими движениями обеспечивается разработка грунта?
16. Для чего предназначены траншейные экскаваторы?
17. Для чего уплотняют грунты? Объясните сущность уплотнения.
18. Для чего предназначены, как устроены и как работают катки с металлическими вальцами?
19. Для чего предназначены, как устроены и как работают прицепные пневмоколесные катки, полуприцепные пневмоколесные катки, самоходные пневмоколесные катки?
20. Как уплотняют грунты трамбуемыми плитами?
21. Что такое бурение? Как называют земляные сооружения, образованные бурением?
22. Перечислите виды бурового инструмента. Как они устроены и каков принцип их работы?
23. Для чего предназначены копры?
24. Перечислите виды свайных молотов.
25. Для чего предназначены, как устроены и как работают вибропогружатели?

Раздел 5. Машины для бетонных работ

1. Для чего применяют, как устроены и как работают щековые, конусные, валковые, роторные и молотковые дробилки?
2. Какими способами сортируют каменные материалы?
3. Приведите классификацию грохотов. В каких случаях их применяют и каков принцип их действия?
4. Какими способами очищают каменные материалы от засоряющих примесей?
5. Какие типы машин и оборудования используют для приготовления бетонных смесей и строительных растворов?
6. Приведите классификацию дозаторов.
7. Приведите классификацию смесителей и назовите предпочтительные объекты

их применения.

8. Назовите состав бетононасосных установок.
9. Приведите классификацию бетононасосов.
10. Для чего применяют распределительные стрелы? Каков принцип их действия?
11. Какими способами уплотняют бетонную смесь?
12. Для чего предназначены, как устроены и как работают глубинные вибраторы?
13. Какое оборудование применяют для поверхностного уплотнения бетонных смесей?

Семестр 5

Раздел 6. Машины для отделочных работ

1. Перечислите виды механизированных работ при оштукатуривании поверхностей.
2. Для чего предназначены, как устроены и как работают штукатурные станции?
3. Для чего применяют торкретные установки?
4. Перечислите состав малярных работ.
5. Как работают шпатлевочные установки?
6. Для чего применяют окрасочные агрегаты?
7. Для чего применяют пневматические краскораспылители, каковы их типы, как они устроены и как работают?
8. Для чего применяют, как устроены и как работают дисковые затирочные машины, мозаично-шлифовальные машины?
9. Какие машины применяют для строжки полов? Как они устроены и как работают?
10. Какие машины применяют для шлифования и полирования дощатых и паркетных полов?
11. Перечислите виды работ при устройстве кровель из рулонных материалов.
12. Какое оборудование используют для перекачивания битумных мастик и подачи их к местам производства кровельных работ?
13. Как устроены и как работают битумоварочные котлы?

Раздел 7. Ручные машины для крепления и монтажа СМИиК

1. Какие машины относятся к ручным?
2. Приведите классификацию ручных машин по принципу действия, характеру движения рабочего органа.
3. Какие машины применяют для образования отверстий в различных материалах?
4. Каковы основные параметры ручных сверлильных машин вращательного и ударно-вращательного действия?
5. Каким рабочим инструментом оснащают перфораторы?
6. Какие машины применяют для крепления изделий и сборки конструкций?
7. Как устроены, как работают и каковы основные параметры частоударных и редкоударных гайковертов?
8. Как устроены, как работают и каковы основные параметры шуруповертов, резьбонарезных машин?
9. Как устроены пороховые, пневматические гвоздезабивные, электромагнитные и клепальные молотки?

Раздел 8. Ручные машины для обработки СМИиК

1. Как устроены и как работают машины для разрушения прочных материалов?
2. Какими рабочими инструментами комплектуют машины для разрушения прочных материалов?
3. Какие машины применяют для работы по грунту?

4. Какие машины применяют для шлифования материалов?
5. Как устроены, как работают и каковы основные параметры пневматических и электрических шлифовальных машин?
6. Какими рабочими инструментами комплектуют шлифовальные машины?
7. Охарактеризуйте рабочий инструмент шлифовальных машин.
8. Как устроены, как работают и каковы основные параметры вырубных и ножевых ножниц?
9. Как устроены, как работают и каковы основные параметры труборезов, зачистных молотков?
10. Какими рабочими инструментами комплектуют машины для резки, зачистки поверхностей и обработки кромок материалов?
11. Как устроены, как работают и каковы основные параметры дисковых, цепных и ножовочных пил?
12. Как устроены, как работают и каковы основные параметры долбежников, фрезерных машин?
13. Как устроены, как работают и каковы основные параметры бороздоделов и рубанков?
14. Какими рабочими инструментами комплектуют машины для распиловки, долбежки и строжки материалов?

Критерии оценки:

«отлично» выставляется обучающемуся, если:

- даны исчерпывающие и обоснованные ответы на все поставленные вопросы;
- при ответах выделялось главное, все теоретические положения умело увязывались с требованиями нормативной и справочной литературы;
- ответы были четкими и краткими, а мысли излагались в логической последовательности;
- показано умение самостоятельно анализировать факты, события, явления, процессы в их взаимосвязи и диалектическом развитии;

оценка «хорошо»:

- даны полные, достаточно обоснованные ответы на поставленные вопросы;
- при ответах не всегда выделялось главное, отдельные положения недостаточно увязывались с требованиями нормативной и справочной литературы;
- ответы в основном были краткими, но не всегда четкими.

оценка «удовлетворительно»:

- даны в основном правильные ответы на все поставленные вопросы, но без должной глубины и обоснования;
- на уточняющие вопросы даны правильные ответы;
- при ответах не выделялось главное;
- ответы были нечеткими и без должной логической последовательности;
- на отдельные дополнительные вопросы не даны положительные ответы.

оценка «неудовлетворительно»:

- не выполнены требования, предъявляемые к знаниям, оцениваемым “удовлетворительно”.

4.4. Комплект тестовых заданий

СЕВЕРО-КАВКАЗСКАЯ ГОСУДАРСТВЕННАЯ АКАДЕМИЯ

Кафедра строительства и управления недвижимостью

Комплект тестовых заданий по дисциплине «Строительные машины и оборудование»

Вариант №1

1. Главные технические параметры машины определяют...
2. По режиму рабочего процесса строительные машины подразделяют на:
 - a) Машины для подземных работ.
 - b) Машины циклического и непрерывного действия.
 - c) Машины для подводных работ.
3. По типу ходового устройства башенные монтажные краны относятся...
4. В каких случаях применяют железнодорожный транспорт?
 - a) При доставке грузов от местных региональных заводов.
 - b) При доставке грузов от заводов, расположенных в других регионах.
 - c) При доставке грузов с региональной материальной базы.
5. Воздушный транспорт применяют при строительстве в...
6. Специализированный транспорт предназначен:
 - a) Для перевозки различных строительных конструкций.
 - b) Для перевозки однородных видов грузов.
 - c) Вид груза не имеет значения.
7. К какому виду транспорта относятся автоцементовозы?
8. К какому виду транспорта относятся автомобили-самосвалы?
 - a) К транспорту общего назначения.
 - b) К транспорту для перевозок только бетонных смесей.
 - c) К специализированному транспорту.
9. Основной характеристикой монтажного крана является...
10. Основной характеристикой монтажного крана является:
 - a) Радиус поворота платформы.
 - b) Вылет монтажного крюка.
 - c) Ширина колеи крана.
11. Основной характеристикой монтажного крана является:
 - a) Радиус поворота платформы.
 - b) Высота подъема крюка.
 - c) Скорость подъема крюка крана.
12. К основным расчетным требуемым параметрам крана относятся...
13. Стреловой автомобильный кран относится:
 - a) К ограниченно-мобильным кранам.
 - b) К мобильным кранам.
 - c) К немобильным кранам.
14. Башенный приставной кран относится:
 - a) К ограниченно-мобильным кранам.
 - b) К мобильным кранам.
 - c) К немобильным кранам.
15. Бульдозер является...
16. Скрепер является:
 - a) Землеройной машиной.
 - b) Транспортной машиной.
 - c) Землеройно-транспортной машиной.

17. Экскаватор одноковшовый является:
- Землеройной машиной.
 - Транспортной машиной.
 - Землеройно-транспортной машиной.
18. Экскаватор многоковшовый применяют для...
19. Для приготовления смесей применяют дозаторы:
- Длинномерные и широкие.
 - Объемные и весовые.
 - Малой и большой высоты.
20. По режиму работы смесители могут быть...

Формируемые компетенции (коды)	Вопросы тестовых заданий (вариант №1)
ПК-5	2, 4, 6, 17
ПК-8	1, 3, 14
ПК-9	8, 15, 20
ПК-15	7, 10, 12
ПК-17	5, 9, 11, 13
ПК-19	16, 18, 19

Вариант №2

- Для транспортирования бетонных смесей применяют...
- Для уплотнения плоских монолитных конструкций применяют:
 - Глубинные вибраторы.
 - Поверхностные вибраторы.
 - Вообще не уплотняют.
- Для уплотнения массивных монолитных конструкций применяют...
- Копровые установки предназначены для:
 - Перевозки свай.
 - Погружение свай.
 - Устройства набивных свай.
- Что представляет собой кабельный кран?
 - Кран с несущими канатами, закрепленными на верхних концах мачт опорных стоек
 - Мост, который опирается на крановый путь с помощью двух опорных стоек
 - Мост, который опирается непосредственно на надземный крановый путь
- Что представляет собой стреловой самоходный кран?
 - Кран стрелового типа со стрелой, закрепленной в верхней части вертикально расположенной башни
 - Консольную стрелу, установленную на полноповоротной раме
 - Мост, который опирается непосредственно на надземный крановый путь
- Что представляет собой башенный кран?
 - Консольную стрелу, установленную на полноповоротной раме
 - Кран стрелового типа со стрелой, закрепленной в верхней части вертикально расположенной башни
 - Мост, который опирается непосредственно на надземный крановый путь
- Какой кран состоит из пролетного строения и двух ног с ходовыми тележками, а по пролетному строению передвигается грузовая тележка с грузозахватным приспособлением?
 - Мостовой
 - Башенный
 - Козловой

9. Что представляет собой мачтовый кран?
- Кран стрелового типа со стрелой, закрепленной в верхней части вертикально расположенной башни
 - Стационарный подъемный кран с независимым расположением металлоконструкций и механизмов
 - Кран с несущими канатами, закрепленными на верхних концах мачт опорных стоек
10. Землеройные машины предназначаются для...
11. Землеройно-транспортные машины предназначаются для...
12. Машины для подготовительных и вспомогательных земляных работ предназначаются для...
13. Машины для уплотнения грунтов предназначаются для...
14. Что такое бульдозер?
15. Какие типы отвалов бульдозеров применяются в зависимости от условий работы?
- Ножевые и безножевые
 - Прямой, универсальный, сферический, с рыхлящими боковыми зубьями, совковый, короткий прямой
 - Поворотный, прямой, универсальный, сферический
16. Что является главным параметром для бульдозеров?
17. Что такое скрепер?
- Самоходная землеройно-транспортная машина в виде гусеничного трактора или колесного тягача с навешенным на него с помощью рамы или брусьев рабочим органом – отвалом
 - Землеройно-транспортная машина циклического действия, предназначенная для послойного вырезания грунта с набором его в ковш, транспортирования набранного грунта и отсыпки его слоями или в отвал с частичным уплотнением ходовыми колесами или
 - Самоходная многофункциональная планировочно-профилировочная машина, основным рабочим органом которой служит полноповоротный грейдерный отвал с ножами, размещенный между передним и задним мостами пневмоколесного ходового оборудования
18. Что является главным параметром для скрепера?
- Геометрическая вместимость (объем) ковша
 - Номинальное тяговое усилие
 - Производительность
19. Как классифицируются скреперы по способу загрузки ковша?
20. Как классифицируются скреперы по способу разгрузки ковша?
- Прицепные, полуприцепные самоходные
 - Силовые и свободные
 - Свободные, полупринудительные и принудительные

Формируемые компетенции (коды)	Вопросы тестовых заданий (вариант №2)
ПК-5	1, 4, 10
ПК-8	2, 12, 15
ПК-9	7, 14, 18
ПК-15	3, 5, 6, 16
ПК-17	7, 9, 11, 17
ПК-19	13, 19, 20

Вариант №3

1. Для чего служат кусторезы?
2. Для чего служат рыхлители?
3. Что такое экскаватор?
4. Как в зависимости от способа подвески рабочего оборудования классифицируют одноковшовые экскаваторы?
 - a) С жесткой или гибкой подвеской
 - b) С канатным или гидравлическим оборудованием
 - c) Универсальные и неуниверсальные
5. Сколько видов рабочего оборудования имеет специальный одноковшовый экскаватор?
 - a) Более трех видов
 - b) Только один вид
 - c) Два – три вида
6. Сколько видов рабочего оборудования имеет универсальный одноковшовый экскаватор?
 - a) Два – три вида
 - b) Много видов
 - c) Более трех видов
7. Что такое прямая лопата?
8. Что такое обратная лопата?
9. Что такое драглайн?
 - a) Ковш экскаватора, используемый для копания грунта выше уровня стоянки экскаватора
 - b) Ковш экскаватора с гибкой подвеской, используемый для копания грунта ниже опорной поверхности самого экскаватора
 - c) Оборудование для выполнения погрузочно-разгрузочных и строительно-монтажных работ
10. Что такое грейфер?
 - a) Оборудование для рытья глубоких котлованов (колодцев) в малосвязных грунтах и для перегрузки сыпучих материалов
 - b) Ковш экскаватора с гибкой подвеской, используемый для копания грунта ниже опорной поверхности самого экскаватора
 - c) Ковш экскаватора, используемый для копания грунта ниже опорной поверхности самого экскаватора
11. Как условно различают виды измельчения в зависимости от крупности зерен готового продукта?
 - a) Основное и второстепенное
 - b) Дробление и второстепенное
 - c) Дробление и помол
12. Для чего применяются авторастворовозы?
13. Для чего применяются автобетоновозы?
14. Для чего применяются автобетоносмесители?
15. Какие типы вибраторов Вы знаете?
 - a) Переносные и передвижные
 - b) Поверхностные, глубинные, наружные и станковые
 - c) Центробежные и дебалансные
16. На что ставят поверхностные вибраторы?
 - a) Непосредственно на уплотняемую бетонную смесь
 - b) Корытообразную прямоугольную площадку
 - c) Опалубку или форму, к которой прикрепляются снаружи
17. Какие типы глубинных вибраторов Вы знаете?

- a) Одно- и двухвальные, маятниковые и планетарные
 - b) Электромеханические, электромагнитные и пневматические
 - c) С гибким валом и с встроенным двигателем
18. Для чего применяется вибратор с гибким валом?
- a) При бетонировании густоармированных конструкций
 - b) При бетонировании площадок
 - c) При бетонировании любых конструкций
19. Как подразделяются ручные машины в зависимости от вида привода?
20. Какую машину называют ручной?
- a) Снабженную встроенным двигателем, при работе, которой масса машины полностью или частично воспринимается руками оператора
 - b) Снабженную выносным двигателем, при работе, которой масса машины полностью или частично воспринимается руками оператора
 - c) Снабженную встроенным двигателем и работа, которой полностью автоматизирована

Формируемые компетенции (коды)	Вопросы тестовых заданий (вариант №3)
ПК-5	1, 5, 7, 10
ПК-8	2, 12, 20
ПК-9	6, 13, 15
ПК-15	3, 9, 14, 16
ПК-17	8, 11, 19
ПК-29	4, 17, 18

Критерии оценки:

- «отлично» выставляется обучающемуся, если на все 20 вопросов дан правильный ответ (100%);
- оценка «хорошо», если допущено не более двух ошибок (правильные ответы – от 90% включительно, до 100%);
- оценка «удовлетворительно», если допущено не более пяти ошибок (правильные ответы – от 75% включительно, до 90%);
- оценка «неудовлетворительно», если допущено более пяти ошибок (правильных ответов менее 75% от общего количества).

4.5. Исходные данные для выполнения расчетно-графической работы

СЕВЕРО-КАВКАЗСКАЯ ГОСУДАРСТВЕННАЯ АКАДЕМИЯ
Кафедра строительства и управления недвижимостью

Исходные данные для выполнения расчетно-графической работы по дисциплине «Строительные машины и оборудование»

Семестр 4

Исходные данные для выполнения расчетно-графической работы выдаются в соответствии с вариантом работы по приложениям методических указаний к выполнению расчетно-графической работы по дисциплине «Строительные машины и оборудование» и могут быть единожды откорректированы преподавателем, если есть совпадения в выданных вариантах.

Расчетно-графической работы включает в себя следующие разделы:

- основные элементы строительных машин;
- транспортные и транспортирующие машины;

- грузоподъемные краны;
- землеройно-транспортные и землеройные машины;
- машины и оборудование для бетонных работ.

Расчетно-графическая работа

Задание №1 Определение параметров грузоподъемного устройства

1. Исходные данные

Принципиальная схема грузоподъемного устройства. Варианты данных для расчета. Данные для выбора каната, барабана, электродвигателя и редуктора.

2. Состав задания

2.1. Изобразить схему грузоподъемного устройства.

2.2. Определить усилие S и подобрать канат.

2.3. Определить размеры барабана.

2.4. Подобрать электродвигатель.

2.5. подобрать редуктор.

3. Рекомендации по выполнению.

3.1. Схема грузоподъемного устройства

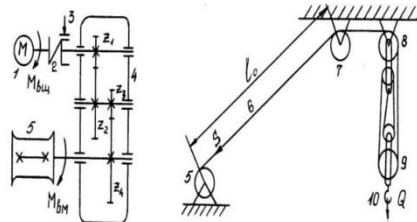


Рисунок 1.1 - Схема грузоподъемного устройства: 1 – электродвигатель; 2 – соединительная муфта; 3 – колодочный тормоз; 4 – двухступенчатый цилиндрический редуктор; 5 – барабан лебедки; 6 – стальной трос; 7 – направляющий блок; 8 – неподвижные блоки полиспаста; 9 – подвижные блоки; 10 – крюковая подвеска; S – усилие в канате, идущем на барабан лебедки; Q – масса поднимаемого груза; Z_1 и Z_2 , Z_3 и Z_4 – находящиеся попарно в зацеплении зубчатые колеса.

Двухступенчатый редуктор обеспечивает увеличение крутящего момента электродвигателя ($M_{ВЦ}$):

$$M_{BM} = M_{ВЦ} \cdot i \cdot \eta \quad (3.1.1)$$

где M_{BM} – крутящий момент, передаваемый на барабан лебедки;

i – передаточное число редуктора;

η – КПД редуктора.

Передаточное число редуктора $i = i_{12} \cdot i_{34}$, передаточное число каждой ступени i_{12} и i_{34} можно определить на основании различных известных параметров зацепления: угловой скорости ω ; частоты вращения n ; диаметра колес d или числа зубьев z :

$$i_{12} = \omega_1 / \omega_2 = n_1 / n_2 = d_1 / d_2 = z_1 / z_2 \quad (1.2)$$

Полиспастный механизм (полиспаст) – дать определение.

Выигрыш в силе зависит от кратности полиспаста (i_n):

$$Q = S \cdot i_n \cdot \eta_n \quad (1.3)$$

Где Q – усилие, развиваемое полиспастом (или наибольшая масса груза вместе с крюковой подвеской и оснасткой);

S – усилие в ветви каната, идущей на барабан;

i_n – кратность полиспаста, равная числу канатов, сходящих с обоймы подвижных блоков;

η_n – КПД полиспаста.

3.2. Определить усилие S и подобрать канат

Усилие в канате (S) определяем по основной формуле(1.3) полиспаста, то есть:

$$S = Q \cdot 9,8 / i_n \cdot \eta_n \quad (1.4)$$

Полная масса Q в кг, складывается из массы груза Q_{cp} и массы крюковой подвески с оснасткой $Q_{кп}$, которая обычно принимается равной $0,02Q_{cp}$. Тогда:

$$Q = Q_{cp} + 0,02 \cdot Q_{cp} = 1,02 \cdot Q_{cp} \quad (кг) \quad (1.5)$$

Принимаем 4х-кратный полиспаст (изображен на рисунке 1.1, $i_n = 4$), который часто используется в грузоподъемных механизмах строительных кранов. Коэффициент полезного действия полиспаста зависит от количества блоков:

$$\eta_n = \eta_0^n \quad (1.6)$$

где η_0 – КПД одного блока (находится в пределах 0,96...0,99, в среднем можно принять 0,97)
 n – количество блоков в грузоподъемном устройстве, в нашем случае, включая направляющий блок, $n = 5$.

Тогда:

$$\eta_n = 0,97^5 = 0,86 \quad (1.7)$$

Разрывное усилие каната определяется по формуле:

$$S_p = S \cdot k \quad (кН) \quad (1.8)$$

где k – коэффициент запаса прочности, определяемый в зависимости от режима работы грузоподъемного механизма по таблице 1.1.

Таблица 1.1 - Коэффициент запаса прочности

Продолжительность включений ПВ%	Режим работы грузоподъемного механизма	Коэффициент запаса прочности каната	Соотношение диаметра барабана $D_б$ и диаметра каната $d_к$
---------------------------------	--	-------------------------------------	---

15	легкий (л)	5,0	$D_{\delta} \geq 16d_k$
25	средний (с)	5,5	$D_{\delta} \geq 18d_k$
40	тяжелый (т)	6,0	$D_{\delta} \geq 20d_k$
40	весьма тяжелый (вт)	6,5	$D_{\delta} \geq 25d_k$

Относительная продолжительность включений ПВ есть отношение продолжительности работы приводного двигателя (сумма времени пуска и установившегося режима) к определенному времени цикла (для механизмов время цикла принимается равным 60 минутам).

Режим работы грузоподъемного механизма (легкий, средний, тяжелый, весьма тяжелый) – дать определение.

По величине разрывного усилия, пользуясь приложением 1.1, определяем диаметр каната d_k .

3. Определить размеры барабана

В зависимости от режима работы по таблице (см. выше), определяем диаметр барабана D_{δ} , округляя полученное значение в большую сторону до числа, кратного 10.

Рабочая длина барабана L_{δ} при многослойной навивке определяется по формуле:

$$L_{\delta} = \frac{L_k \cdot t}{\pi \cdot m \cdot (D_{\delta} + d_k \cdot m)} \quad (м) \quad (1.9)$$

где L_k – длина каната, определяемая по формуле:

$$L_k = (i_n + 1) \cdot H + l_0 + 2 \cdot \pi \cdot D_{\delta} \quad (м) \quad (1.10)$$

t – шаг витков каната, принимаемый по приложению 3.1.2 (при навивке на гладкий барабан $t = d_k$);

m – число слоев навивки каната на барабан, принимаем $m = 4$.

3.4. Подобрать электродвигатель привода

Мощность электродвигателя привода определяем по формуле:

$$N_{\delta\delta} = \frac{S \cdot V_k}{1000 \cdot \eta} \quad (кВт) \quad (1.11)$$

где V_k – скорость навивки каната на барабан,

$$V_k = V_{zp} \cdot i_n \quad (м/с) \quad (1.12)$$

η – КПД всего грузоподъемного механизма, принимаем равным 0,85.

По приложению 3.1.3 выбираем электродвигатель определенной мощности, равной или несколько большей, чем требуется по расчету.

3.5. Подобрать редуктор

Для определения передаточного числа редуктора

$$i_p = \frac{n_{дв}}{n_{\sigma}} \quad (1.13)$$

необходимо установить частоту вращения барабана n_{σ} . Она зависит главным образом от скорости навивки каната на барабан, его диаметра и определяется по формуле:

$$n_{\sigma} = \frac{60 \cdot V_{\kappa}}{\pi \cdot (D_{\sigma} + d_{\kappa} \cdot (2 \cdot m - 1))} \quad (\text{мин}^{-1}) \quad (1.14)$$

По приложению 3.1.4 подбираем редуктор определенной марки. Мощность наведущем валу редуктора должна быть близка (но не меньше) мощности привода $N_{дв}$. В связи с тем, что фактические параметры передачи при выборе типового редуктора несколько отличаются от расчетных, необходимо определить, в каких пределах будет изменяться скорость подъема груза.

Фактическая частота вращения барабана:

$$n_{\sigma, \text{факт}} = \frac{n_{дв}}{i_{p, \text{факт}}} \quad (\text{мин}^{-1}) \quad (1.15)$$

Тогда скорость навивки каната на барабан

$$V_{\kappa 1} = \frac{\pi \cdot (D_{\sigma} + d_{\kappa}) \cdot n_{\sigma, \text{факт}}}{60} \quad (\text{м/с}) \quad (1.16)$$

При четвертом слое навивки:

$$V_{\kappa 4} = \frac{\pi \cdot (D_{\sigma} + d_{\kappa} \cdot (2 \cdot m - 1)) \cdot n_{\sigma, \text{факт}}}{60} \quad (\text{м/с}) \quad (1.17)$$

Соответственно, скорость подъема груза V_{zp} будет изменяться в пределах:

$$V_{zp} = \frac{V_{\kappa 1}}{i_n} \dots \dots \frac{V_{\kappa 4}}{i_n} \quad (\text{м/с}) \quad (1.18)$$

Приложения к работе №1

Приложение 1.1 – Канаты двойной свивки

Диаметр каната,	Марка каната					
	1	2	3	4	5	6

мм	Расчетное разрывное усилие каната, кН					
	5,0	-	-	-	12	13
5,4	-	-	-	14	16	18
5,8	-	-	-	17	19	21
6,3	-	-	-	20	22	23
6,7	-	-	-	23	25	27
7,6	-	26	28	29	32	34
8,5	-	33	35	37	40	43
9,0	-	36	39	41	44	47

окончание приложения 1.1

11,5	-	57	61	62	67	-
13,5	-	82	87	89	97	-
15,5	98	112	119	122	132	-
18,0	130	147	156	160	173	-
20,0	167	186	197	202	219	-
22,5	200	229	243	249	270	-
24,5	242	277	294	301	327	-
27,0	289	330	351	360	390	-
29,0	339	387	412	422	458	-
33,5	451	516	548	561	610	-
36,5	514	587	624	639	694	-
38,0	580	662	704	721	782	-
39,5	650	743	789	808	875	-
44,5	802	914	971	995	1080	-

Приложение 1.2 – Размеры профиля канавок на барабанах, мм

d_k	t	d_k	t
-------	-----	-------	-----

7,4– 8,0	9,0	20,0 – 21,5	24,0
9,0 – 8,0	10,0	21,5 – 23,0	26,0
9,0 – 10,0	11,0	23,0 – 24,5	28,0
10,0 – 11,0	12,5	24,5 – 26,0	29,0
11,0 – 12,0	13,5	26,0 – 27,5	32,0
12,0 – 13,0	15,0	27,5 – 29,0	34,0
13,0 – 14	16,0	29,0 – 31,0	36,0
14,0 – 15	17,0	31,0 – 33,0	38,0
15,0 – 16	18,0	33,0 – 35,0	40,0
16,0 – 17	19,0	35,0 – 37,5	42,0
17,0 – 18	20,0	37,5 – 40,0	44,0
18,0 – 19	22,0	40,0 – 42,5	48,0
19,0 – 20,0	23,0	42,5 – 45,5	50,0

Приложение 1.3 –Основные параметры крановых электродвигателей переменного тока с короткозамкнутым ротором серии МТК

Тип двигателя	Мощность на валу,кВт		Частота вращения вала, мин ⁻¹	
	ПВ – 25%	ПВ – 40%	ПВ – 25%	ПВ – 40%
МТК 011-6	1.4	1.1	840	885
МТК 012-6	2.2	1.8	830	870
МТК 111-6	3.5	2.8	875	900
МТК 112-6	5.0	4.2	875	900
МТК 211-6	7.5	6.0	880	910
МТКВ	11.0	9.0	900	920

311-6				
МТКВ 312-6	16.0	13.0	900	925
МТКВ 411-6	22.0	17.0	935	950
МТКВ 412-6	30.0	24.0	935	950
МТКВ 413-6	36.0	30.0	935	950
МТКВ 414-6	42.0	36.0	950	970

Приложение 1.5– Исходные данные

Номер варианта	Масса груза $Q_{гр}$, кг	Скорость подъема груза $V_{гр}$, м/сек	Высота подъема груза H , м	Свободная длина троса l_0 , м	Г В , %
1	200 0	0,2	40	10	2 5
2	200 0	0,3	50	15	4 0
3	300 0	0,15	30	12	2 5
4	300 0	0,4	50	10	4 0
5	350 0	0,1	40	14	2 5
6	350	0,3	60	10	4

	0				0
7	400 0	0,2	30	12	2 5
8	400 0	0,13	25	10	4 0
9	450 0	0,25	35	13	2 5
10	450 0	0,35	40	15	4 0
11	500 0	0,15	55	12	2 5
12	500 0	0,4	30	15	4 0
13	550 0	0,2	50	10	2 5
14	550 0	0,5	25	11	4 0
15	600 0	0,12	35	16	2 5
16	600 0	0,2	40	12	4 0
17	650 0	0,3	60	15	2 5
18	650 0	0,16	30	14	4 0
19	700 0	0,18	45	10	2 5
20	700 0	0,4	50	13	4 0
21	750 0	0,13	35	12	2 5
22	750 0	0,16	25	10	4 0

23	800 0	0,2	60	13	2 5
24	800 0	0,3	45	15	4 0
25	850 0	0,18	50	12	2 5
26	850 0	0,4	40	14	4 0
27	900 0	0,35	35	10	2 5
28	900 0	0,25	55	12	4 0
29	950 0	0,14	50	16	2 5
30	950 0	0,22	40	14	4 0

Задание №2 Изучение механического привода и определение тяговых усилий автомобиля

1. Исходные данные

Упрощенная кинематическая схема грузового автомобиля и параметры передачи.

Варианты исходных данных приведены в приложении.

2. Состав задания

2.1. Изобразить упрощенную кинематическую схему автомобиля

2.2. Ознакомиться с кинематической схемой коробки передач

2.3. Вычислить передаточное число на всех передачах

2.4. Определить тяговые усилия, развиваемые двигателем на различных

передачах

2.5. Ознакомиться с характеристикой тягового баланса автомобиля

3. Рекомендации по выполнению

3.1. Упрощенная кинематическая схема автомобиля

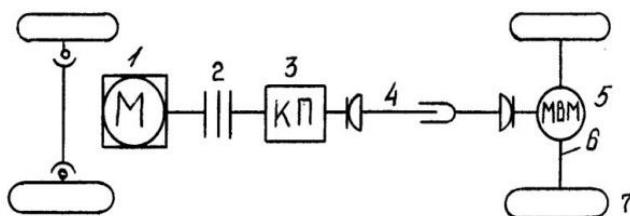


Рисунок 2.1 - Кинематическая схема автомобиля: 1. – двигатель; 2. – фрикционная муфта; 3. – коробка передач; 4. – телескопический карданный вал; 5. – механизм ведущего моста (сцепление); 6. – полуось; 7. – колесный движитель.

Двигатель через фрикционную муфту соединен с первичным валом коробки передач. Вторичный вал коробки передач посредством карданной передачи соединен с механизмом ведущего (заднего) моста.

Дисковая фрикционная муфта обеспечивает плавное соединение и кратковременное разъединение двигателя с механизмом ведущего моста при переключении передач. Четырехступенчатая коробка передач предназначена для ступенчатого изменения передаточного числа, реверсирования (изменения направления вращения) и от соединения двигателя при остановке автомобиля.

Карданная передача – описать устройство.

Механизм ведущего моста – описать устройство (главной передачи и симметричного конического дифференциала).

3.2. Кинематическая схема коробки передач

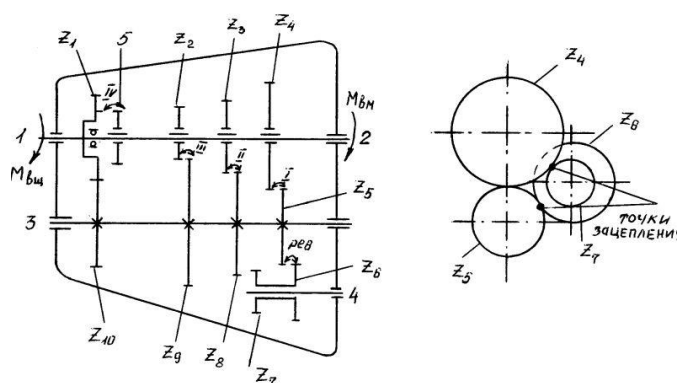


Рисунок 2.1 - Кинематическая схема коробки передач

Коробка передач состоит из набора цилиндрических зубчатых колес. Введение в действие сочетания двух колес обеспечивает определенное передаточное число и соответственное увеличение крутящего момента на ведомом валу.

Коробка передач имеет четыре вала: ведущий (первичный) 1, ведомый (вторичный) 2, промежуточный 3 и дополнительный валик 4 для фиксации блока шестерен реверса. Колеса имеют следующее количество зубьев: $z_1 = 18$, $z_2 = 23$, $z_3 = 29$, $z_4 = 52$, $z_5 = 12$, $z_6 = 14$, $z_7 = 12$, $z_8 = 14$, $z_9 = 20$, $z_{10} = 27$.

Колесо z_1 жестко закреплено на валу 1, в ступице колеса имеет слягнездо для подшипника, служащего опорой для ведомого вала 2. На ведомом валу посажены колеса z_2 , z_3 , и z_4 и зубчатая муфта 5, которые могут перемещаться в осевом направлении по шлицам. На промежуточном валу 3 установлен блок шестерен z_{10} , z_9 , z_8 и z_5 .

Зубчатые колеса z_1 и z_{10} находятся в постоянном зацеплении, т.е. при включении ведущего вала блок шестерен $z_{10} - z_9 - z_8 - z_5$ вращается. Также в постоянном зацеплении находятся колеса z_5 и z_6 , при включенной коробке передач блок шестерен $z_6 - z_7$ вращается.

3.3. Вычислить передаточное число на всех передачах

Для получения 1 передачи колесо z_4 перемещается и вводится в зацепление с колесом z_5 . Известно, что передаточное число сложного зубчатого механизма, состоящего из нескольких последовательно соединенных пар зубчатых колес равно:

$$i_{1n} = i_{12} \cdot i_{34} \cdot \dots \cdot i_{(n-1)n} \quad \text{а } i_{12} = \frac{z_2}{z_1} \quad (3.2.1)$$

Тогда передаточное число на 1 передаче

$$i_1 = \left(\frac{z_{10}}{z_1} \right) \cdot \left(\frac{z_4}{z_5} \right) = \frac{z_{10} \cdot z_4}{z_1 \cdot z_5} \quad (3.2.2)$$

Для получения 2 передачи колесо z_3 вводится в зацепление с колесом z_8 и тогда:

$$i_2 = \left(\frac{z_{10}}{z_1} \right) \cdot \left(\frac{z_3}{z_8} \right) = \frac{z_{10} \cdot z_3}{z_1 \cdot z_8} \quad (3.2.3)$$

Для получения 3 передачи колесо z_2 вводится в зацепление с колесом z_9 и тогда:

$$i_3 = \left(\frac{z_{10}}{z_1} \right) \cdot \left(\frac{z_2}{z_9} \right) = \frac{z_{10} \cdot z_2}{z_1 \cdot z_9} \quad (3.2.4)$$

Четвертая передача получается при перемещении зубчатой муфты 5 до соединения с зубчатой полу муфтой колеса z_1 . Ведущий и ведомый валы объединяются в одно целое,

$$i_4 = 1 \quad (3.2.5)$$

Эту передачу иногда называют «прямой». Реверсирование, т.е. изменение направления вращения ведомого вала при движении автомобиля задним ходом осуществляется перемещением колеса z_4 (на схеме коробки передач влево) и введением его в зацепление с колесом z_7 . Конструктивно блок шестерен $z_6 - z_7$ располагается вне плоскости рисунка, что и поясняет схема реверсирования. Тогда:

$$i_{rev} = \left(\frac{z_{10}}{z_1} \right) \cdot \left(\frac{z_6}{z_5} \right) \cdot \left(\frac{z_4}{z_7} \right) \quad (3.2.6)$$

3.4. Определить крутящие моменты, развиваемые двигателем и движителем на различных передачах

Крутящий момент, развиваемый двигателем, можно определить по формуле:

$$M_{вц} = 9550 \cdot \frac{N}{n} \quad (H \cdot м) \quad (3.2.7)$$

где N – мощность двигателя, кВт;

n – частота вращения двигателя, мин^{-1} .

Выбрав соответствующие значения N и n из приложения, определяем $M_{вц}$. Крутящий момент на колесном движителе:

$$M_{кд} = M_{вц} \cdot i_{пер} \cdot \eta_{пер} \quad (H \cdot м) \quad (3.2.8)$$

где $i_{пер}$ – общее передаточное число.

Так как увеличение крутящего момента осуществляется не только с помощью коробки передач (2х- 3х-ступенчатого редуктора), но и главной передачи

$$i_{пер} = i_{кп} \cdot i_{zn} \quad (3.2.9)$$

где $i_{кп}$ – передаточное число коробки передач (i_1, i_2 и т.д.);

i_{zn} – передаточное число главной передачи (в рассматриваемой схеме может быть принято $i_{zn} = 6,8$)

$\eta_{пер}$ – КПД передачи: $\eta_{пер} = \eta_{нк}^k$ – где: $\eta_{нк}$ – КПД пары зубчатых колес (принимается равным 0,98)

k – число пар зубчатых колес при включении заданной передачи.

С учетом пары конических зубчатых колес главной передачи, при включении 1, 2, и 3 передач $k = 3$, при включении 4 передачи $k = 1$, при включении задней передачи $k = 4$. Тогда:

$$\begin{aligned} \eta_{пер1} = \eta_{пер2} = \eta_{пер3} &= 0,98^3 = 0,94 \\ \eta_{пер4} &= 0,98 \quad (3.2.10) \\ \eta_{пер.рев} &= 0,984 = 0,92 \end{aligned}$$

Учитывая изложенное выше, определяем пять величин $M_{кд}$ (формулы 2.8) для каждой передачи.

3.5. Определение тяговых усилий на различных передачах

При известном $M_{кд}$ тяговое усилие определяется по формуле:

$$T = \frac{2 \cdot M_{кд}}{D_k} \cdot \eta_k \quad (H) \quad (2.11)$$

где D_k – диаметр колеса, м;

η_k – КПД колесного движителя (обычно 0,98)

Принципиальное устройство колесного движителя автомобиля показано на рисунке 2.3.

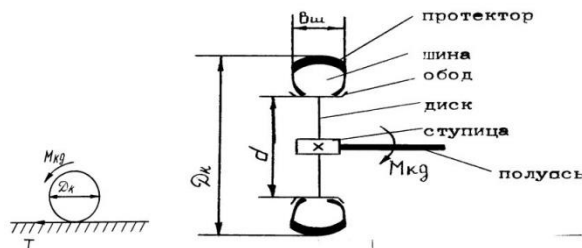


Рисунок 2.3 - Устройство колесного движителя автомобиля

Диаметр колеса можно определить по формуле

$$D_k = d + 2,16 \cdot B_{ш} \quad (м) \quad (2.12)$$

Где d – диаметр обода или посадочный диаметр шины;
 $B_{ш}$ – ширина шины.

Обычно эти размеры (в том числе и в приложении) указываются в дюймах (1 дюйм = 0,0254 м).

3.6. Характеристика тягового баланса автомобиля

Тяговое усилие автомобиля T расходуется на преодоление сопротивления движению W . Вместе с тем необходимо учитывать величину сцепной тяги $T_{сц}$, величина которой определяется по формуле:

$$T_{сц} = G_{сц} \cdot \varphi \quad (Н) \quad (2.13)$$

где $G_{сц}$ – сцепная масса автомобиля;
 φ – коэффициент сцепления протектора шины с поверхностью дороги.

Величина коэффициента сцепления φ зависит от типа и состояния дорожного покрытия и изменяется в широких пределах от 0,7 – 0,6 для сухого асфальтобетона с высокой шероховатостью до 0,18 – 0,15 для загрязненной или обледенелой поверхности. Сцепная масса – доля общей массы автомобиля и груза, которая приходится на ведущие колеса. Для автомобилей грузоподъемностью более 3 т она составляет:

$$G_{сц} = (0,68 \dots 0,75) \cdot (G_a + Q) \quad (Н) \quad (2.14)$$

Где G_a и Q – соответственно масса автомобиля и груза при полном снаряжении.

Таким образом, движение автомобиля возможно, если соблюдается условие:

$$T \geq W \leq T_{сц} \quad (2.15)$$

При $T \leq W \leq T_{сц}$ усилия на ведущих колесах недостаточно для преодоления сопротивления движению, колеса не вращаются и двигатель останавливается (глохнет). Чтобы избежать такой ситуации движение в тяжелых условиях всегда выполняют на наиболее сильной первой передаче ($T = \max$).

При $T > W \geq T_{сц}$ ведущие колеса автомобиля будут вращаться, но сцепная тяга по сцеплению будет недостаточна для его движения (колеса буксуют). Такая ситуация может возникнуть при движении по слабому грунту (велико сопротивление движению), по скользкой дороге и так далее. На устранение пробуксовки ведущих колес направлены мероприятия по улучшению качества дороги (уменьшение сопротивления движению) и повышению эксплуатационных характеристик проезжей части (увеличение коэффициента сцепления).

Приложения к работе №2

Приложение 2.1 – Исходные данные

Номер варианта	N ,	n ,	B , дюймы	d ,
----------------	-------	-------	-------------	-------

	кВт	мин ⁻¹		дюймы
1	80	3200	8,5	20,0
2	80	3400	10,0	18,0
3	80	3500	12,0	18,0
4	90	3100	10,0	18,0
5	90	3300	8,5	20,0
6	90	3400	12,0	20,0
7	100	3200	10,0	18,0
8	100	3400	12,0	18,0
9	100	3500	12,0	20,0
10	110	3200	8,5	20,0
11	110	3400	10,0	18,0
12	120	3300	12,0	18,0
13	120	3500	10,0	18,0
14	130	3200	12,0	20,0
15	130	3400	12,0	18,0
16	140	3200	10,0	18,0
17	140	3500	12,0	18,0
18	150	3400	12,0	20,0
19	150	3300	10,0	18,0
20	160	3500	12,0	20,0
21	160	3200	8,5	18,0
22	170	3400	10,0	20,0
23	170	3500	12,0	18,0
24	180	3300	10,0	20,0
25	180	3100	10,0	20,0
26	190	3400	12,0	18,0

27	190	3200	8,5	18,0
28	200	3300	12,0	18,0
29	200	3500	10,0	20,0
30	210	3400	12,0	18,0

Задание №3 Расчет тягового баланса при работе бульдозера и определение его эксплуатационной производительности

1. Исходные данные

Варианты исходных данных (приложение 3.1). Технические характеристики бульдозеров (приложение 3.2).

2. Состав задания

2.1. Определить сопротивление при копании грунта

2.2. Определить эксплуатационную производительность бульдозера

3. Рекомендации по выполнению

3.1. Определить сопротивление при копании грунта

Рабочий цикл бульдозера состоит из следующих последовательных операций:

- резание (копание) грунта и набор грунтовой призмы;
- транспортировка грунта;
- раскладка грунтовой призмы слоем определенной толщины (возможна и сосредоточенная ее разгрузка);
- холостой пробег и возвращение к месту разработки.

Схему рабочего цикла можно представить в следующем виде:

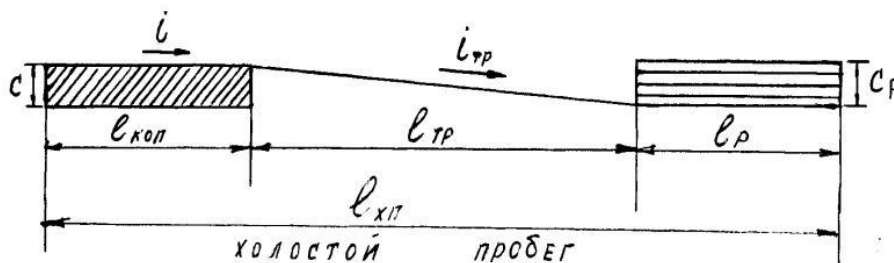


Рисунок 3.1 - Схему рабочего цикла бульдозера

Очевидно, что наибольшее сопротивление испытывает бульдозер на заключительной стадии резания и набора грунта в призму, когда еще велико сопротивление копанию и уже значительна величина сопротивления от перемещения грунтовой призмы. Усилие, которое необходимо развить бульдозеру, должно быть больше суммы сопротивлений:

$$W = W_1 + W_2 + W_3 + W_4 \quad (3.3.1)$$

где W_1 — сопротивление копанию, кг;

W_2 — сопротивление движению, кг;

W_3 — сопротивление волочению грунтовой призмы отвалом, кг;

W_4 — сопротивление внутреннему трению грунта, кг.

Сопротивление копанию определяется по формуле:

$$W_1 = P_k \cdot c \cdot L \cdot \sin \beta \quad (\text{кз}) \quad (3.3.2)$$

где P_k – удельное сопротивление копанию для данной группы грунта, кг/см^2 , (принимается по таблице 3.1);

c – средняя толщина срезаемого слоя грунта (стружки), м (приложение 3.1);

L – длина отвала бульдозера, м (приложение 3.2);

β – угол поворота отвала в плане относительно оси трактора, град., (принимается 90^0).

Сопротивление движению:

$$W_2 = G \cdot (f \pm i) \quad (\text{кз}) \quad (3.3)$$

где G – вес бульдозера, кг (приложение 3.2);

f – удельное сопротивление движению, величина которого для гусеничной машины и рыхлого грунта может быть принята равной 0,15;

i – уклон участка копания (принимается равным 0).

Сопротивление волочению грунтовой призмы отвалом:

$$W_3 = G_{np} \cdot (\mu \pm i) \cdot \sin \beta \quad (\text{кз}) \quad (3.4)$$

где G_{np} – вес грунтовой призмы, кг;

μ – коэффициент трения грунта о грунт, принимает значения от 0,4 до 0,8 (меньшие значения соответствуют влажным и глинистым грунтам).

Вес грунтовой призмы определяется по формуле:

$$G_{np} = q \cdot \rho \quad (\text{кз}) \quad (3.5)$$

где q – объем грунтовой призмы, м^3 ;

ρ – плотность грунта, кг/м^3 (таблица 3.1).

Объем грунтовой призмы определяем по формуле:

$$q = \frac{L \cdot H^2}{2} \cdot \frac{1}{K_{np}} \quad (\text{м}^3) \quad (3.6)$$

где L – длина отвала, м (приложение 3.2);

H – высота отвала, м (приложение 3.2);

K_{np} – коэффициент наполнения грунтовой призмы, (принимается по таблице 3.2).

Сопротивление внутреннему трению грунта:

$$W_4 = L \cdot H^2 \cdot \rho \cdot \chi \quad (\text{кз}) \quad (3.7)$$

где χ – коэффициент, учитывающий внутреннее трение грунта, принимается для глины: 0,31; суглинок – супесь: 0,37 – 0,41; песок – гравий: 0,46 – 0,50.

Пользуясь приведенными выше формулами 3.2 – 3.7, таблицами 3.1, 3.2 и приложениями 3.1, 3.2, необходимо определить сумму сопротивлений W (формула 3.1) и установить возможность разработки грунта бульдозером, при этом должно быть удовлетворено условие:

$$W \leq T(3.8)$$

где T – наибольшее тяговое усилие (при наименьшей скорости движения), принимаемое по приложению 3.2. При неудовлетворении неравенства необходимо наметить пути снижения сопротивления при копании (уменьшение толщины стружки, работа под уклон и т.д.) или принять более мощный бульдозер.

Таблица 3.1 - Сопротивление копанью грунта

Группа грунта по трудности разработки	Вид грунта	Удельное сопротивление копанью R_k при работе бульдозера, кг/см ²	Плотность грунта, кг/м ³
I	Песок, супесь, суглинок мягкий	0,3	1300
II	Суглинок без включений, гравий мелкий и средний, глина мягкая влажная или разрыхленная	0,8	1500
III	Суглинок крепкий, глина средней крепости	1,4	1700
IV	Суглинок крепкий со щебнем или галькой, глина крепкая	2,0	2000

Таблица 3.2 - Значения коэффициента K_{np}

H/L	Значения коэффициента K_{np}	
	грунт связный	грунт несвязный
0,25	0,70	1,15
0,30	0,80	1,20
0,35	0,85	1,20
0,40	0,90	1,30
0,45	0,95	1,50

2. Определить эксплуатационную производительность бульдозера

Эксплуатационная производительность бульдозера определяется по формуле:

$$П_u = q \cdot \frac{3600}{t_u} \cdot K_n \cdot \frac{1}{K_p} \cdot K_e \quad (м^3/час) \quad (3.9)$$

где t_u – длительность цикла (учитывает перерывы и затраты времени, связанные с выполнением технологических операций), сек.;

K_n – коэффициент потерь грунта (схода грунта с отвала) при транспортировке грунтовой призмы;

K_p – коэффициент разрыхления грунта (отношение объема рыхлого грунта к объему того же грунта в плотном состоянии);

K_e – коэффициент использования рабочего времени, учитывающий организационные перерывы.

Длительность технологического цикла работы бульдозера можно определить по формуле:

$$t_u = t_{кон} + t_{мп} + t_p + t_{хп} + t_{дон} \quad (сек) \quad (3.10)$$

где $t_{кон}$ – длительность копания (набора грунтовой призмы);

$t_{мп}$ – длительность транспортировки грунта;

t_p – длительность раскладки грунтовой призмы;

$t_{хп}$ – длительность холостого пробега;

$t_{дон}$ – дополнительное время на переключение передач, установку отвала, повороты.

При этом:

- время копания

$$t_{кон} = \frac{L_{кон}}{V_{кон}} \quad (сек) \quad (3.11)$$

- длина участка копания

$$L_{кон} = \frac{q}{L \cdot c \cdot K_p} \quad (м) \quad (3.12)$$

где (в формулах 3.3.11, 3.3.12): q – объем грунтовой призмы, $м^3$;

L – длина отвала бульдозера, м;

c – толщина стружки грунта, м;

K_p – коэффициент разрыхления грунта;

$V_{кон}$ – скорость копания, м/с (приложение 3.2).

Величина коэффициента разрыхления K_p может быть принята равной:

- для гравия и песка – 1,10;

- для супеси – 1,15;

- для суглинков – 1,20;

- для глин – 1,30.

Далее:

- время транспортирования

$$t_{mp} = \frac{L_{mp}}{V_{mp}} \quad (\text{сек})(3.13)$$

где L_{mp} – длина участка транспортирования, м(приложение 3.1);

V_{mp} – скорость при транспортировке грунта, м/с, (приложение 3.2).

- время раскладки:

$$t_p = \frac{L_p}{V_p} \quad (\text{сек})(3.14)$$

- длина участка раскладки:

$$L_p = \frac{q \cdot K_n}{L \cdot c_p} \quad (\text{м})(3.15)$$

где (в формулах 3.14, 3.15): q – объем грунтовой призмы, м³;

L – длина отвала бульдозера, м;

c_p – толщина слоя раскладки, м;

V_p – скорость при раскладке грунта, м/с, равна скорости транспортировки (приложение 3.2);

$K_n = 1 - 0,005L_{mp}$ – величина K_n зависит от дальности перемещения грунта, от степени его связности и влажности, а также от конструкции отвала и способ автосортировки.

- длительность холостого пробега:

$$t_{xn} = \frac{L_{kon} + L_{mp} + L_p}{V_{xn}} \quad (\text{сек})(3.16)$$

где V_{xn} – скорость при холостом пробеге, м/с (приложение 3.2)

- дополнительное время: $t_{don} = 20\text{с}$ (величина, обычно принимаемая на практике)

Величина K_6 (коэффициент использования рабочего времени)при разработке грунта может быть принята равной 0,85.

Приложения к работе №3

Приложение 3.3.1 – Исходные данные

Н о м е р	Вид грунта	Бу ль доз ер	То лщ ин а стр	Тол щин а слоя раск	Дли на уча стка тра
-----------------------	------------	-----------------------	----------------------------	---------------------------------	---------------------------------

В а р и а н т а			уж ки с, см.	ладк и с _p ,с м.	нсп орт иро ван ия L _{mp} , м
1	Песок	ДЗ -53	20	30	30
2	Суглинок	ДЗ -18	25	30	50
3	Супесь	ДЗ -28	25	20	60
4	Гравий мелкий	ДЗ -18	20	35	40
5	Глина разрыхленная	ДЗ -53	20	25	50
6	Суглинок крепкий	ДЗ -19	10	30	55
7	Глина средней крепости	ДЗ -28	15	20	40
8	Суглинок мягкий	ДЗ -18	20	30	60
9	Супесь	ДЗ -53	30	20	30
1 0	Суглинок крепкий	ДЗ -28	20	30	45
1 1	Глина крепкая	ДЗ -19	15	20	50
1 2	Суглинок со щебнем	ДЗ -28	15	30	40
1 3	Гравий средний	ДЗ -53	20	30	35
1 4	Песок	ДЗ -18	30	30	50

1 5	Глина средняя	ДЗ -53	20	20	40
1 6	Суглинок крепкий	ДЗ -28	15	25	60
1 7	Глина мягкая	ДЗ -19	20	30	70
1 8	Глина крепкая	ДЗ -28	15	30	50
1 9	Супесь	ДЗ -18	30	25	45
2 0	Песок	ДЗ -19	30	30	60
2 1	Суглинок крепкий	ДЗ -53	20	35	70
2 2	Глина крепкая	ДЗ -28	15	20	50
2 3	Глина средней крепости	ДЗ -18	10	20	55
2 4	Гравий средний	ДЗ -53	20	25	40
2 5	Супесь	ДЗ -19	25	30	30
2 6	Песок	ДЗ -18	15	20	35
2 7	Глина мягкая	ДЗ -28	20	35	40
2 8	Глина крепкая	ДЗ -19	30	25	50
2 9	Супесь	ДЗ -53	10	20	70
3 0	Глина средней крепости	ДЗ -18	15	20	65

Приложение 3.2 – Технические характеристики бульдозеров

Показатели	ДЗ-53	ДЗ-18	ДЗ-19	ДЗ-28
Наибольшее тяговое усилие, кгс	10 000			
Размеры отвала, м				
длина – <i>L</i>	3,2	3,9	4,0	3,9
высота – <i>H</i>	1,2	1,0	1,0	1,0
Скорость перемещения, км/ч				
при копании грунта	2,4	2,4	2,4	3,6
при транспортировке и раскладке	6,4	6,4	6,4	8,8
при холостом пробеге	10,0	10,0	10,0	12,2
Вес бульдозера с рабочим оборудованием, т	14,11	13,80	17,10	16,32

Задание №4 Изучение конструкции одноковшового экскаватора и расчет его производительности

1. Исходные данные

Принципиальные конструктивные схемы гидравлического экскаватора с рабочим оборудованием обратная и прямая лопата, конструктивная схема драглайна. Варианты данных для выбора и определения производительности экскаватора (приложение 3.4.1). Технические характеристики экскаваторов (приложение 3.4.2) и автосамосвалов (приложение 3.4.3).

2. Состав задания

2.1. Изучить конструктивные схемы одноковшовых экскаваторов.

2.2. Выбрать экскаватор для разработки определенного объема грунта и определить его эксплуатационную производительность

2.3. Произвести подбор автотранспорта к экскаватору

3. Рекомендации по выполнению

3.1.Схема гидростатического привода, конструктивные схемы экскаваторов

Одноковшовые экскаваторы – дать определение и классификацию по виду рабочего оборудования и технологическим возможностям.

Наибольшее применение в строительстве находят универсальные экскаваторы обратная и прямая лопата (с гидравлическим приводом и жесткой подвеской рабочего

оборудования) и драглайн (с много моторным дизель-электрическим приводом и гибкой подвеской рабочего оборудования) с объемом ковша 0,4.....2,5м³.

Конструктивные схемы гидравлического экскаватора ЭО-4121А с рабочим оборудованием обратная и прямая лопата показаны на рисунке 3.4.1 и 3.4.2.

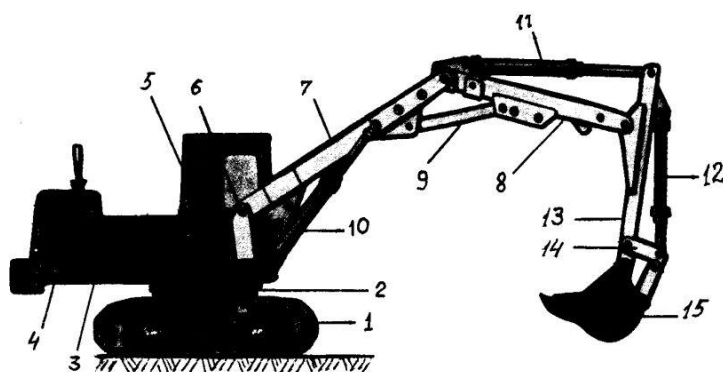


Рисунок 4.1 - Экскаватор ЭО-4121А с рабочим оборудованием обратная лопата (трубопроводы не показаны): 1 - гусеничное ходовое устройство; 2 - опорно-поворотное устройство; 3 - поворотная платформа; 4 - двигатель; 5 - кабина машиниста; 6 - шарнир соединения стрелы с поворотной платформой; 7 - нижняя часть стрелы; 8 - верхняя часть стрелы; 9 - тяга; 10, 11, 12 - гидроцилиндры; 13 - рукоять; 14 - рычаг ковша; 15 - ковш.

Экскаватор обратная лопата – дать определение и описать принцип работы

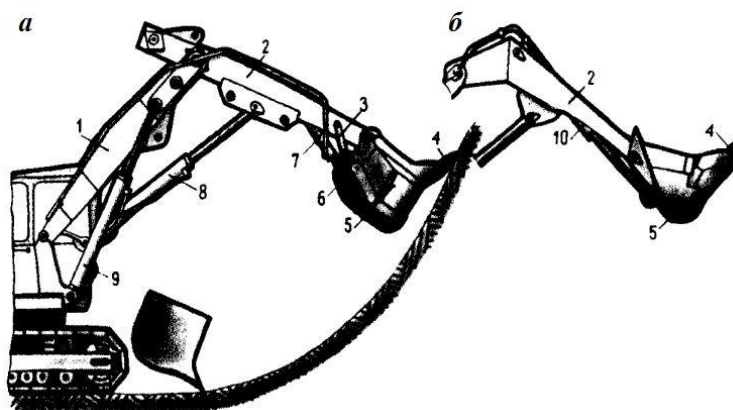


Рисунок 4.2 - Рабочее оборудование прямой лопаты экскаватора ЭО-4121А: а – с неповоротным ковшом; б – с поворотным ковшом; 1 - стрела; 2 - рукоять; 3 - тяга; 4 - зуб ковша; 5 - ковш; 6 - петля днища ковша; 7, 8, 9, 10 - гидроцилиндры; I и II – положения ковша при копании.

Экскаватор прямая лопата – дать определение и описать принцип работы

Экскаватор драглайн (рисунок 4.3) всегда имеет гибкую подвеску рабочего оборудования и механический (одномоторный) или дизель-электрический(многомоторный) привод.

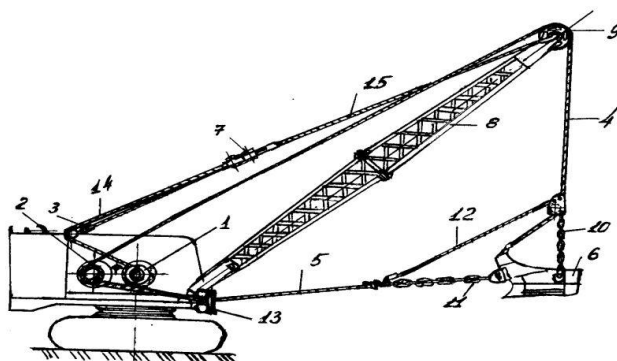


Рисунок 4.3 - Экскаватор драглайн: 1 - стрелоподъемный барабан лебедки; 2 - тяговый барабан лебедки; 3 - неподвижные блоки; 4 - подъемный канат; 5 - тяговый канат; 6 - ковш; 7 - подвижные блоки; 8 - стрела; 9 - головной блок стрелы; 10 – подъемные цепи; 11 - тяговые цепи; 12 - разгрузочный канат; 13 - наводка; 14 - канат; 15 - канатные тяги.

Экскаватор драглайн – дать определение и описать принцип работы

3.2. Выбор экскаватора и определение его эксплуатационной производительности

Выбор экскаватора, определение его производительности, а также подбор автотранспорта к экскаватору выполняется с использованием исходных данных варианта расчета приложение 4.1, приложений 4.2 и 4.3.

3.2.1. При известном месячном объеме разрабатываемого грунта приложение 4.1 и таблице 4.1, намечаем объем ковша экскаватора, а по приложению 4.2 принимаем экскаватор определенной марки и объем ковша данного вида рабочего оборудования.

Таблица 4.1 – Рекомендуемый объем ковша

Месячный объем переработки грунта, тыс. м ³	Рекомендуемый объем ковша экскаватора, м ³
До 20	0,5...0,65
20.....60	1,0...1,6
60.....100	1,6.....2,5
более 100	2,5 и более

3.2.2. Определяем эксплуатационную часовую производительность экскаватора $П_{ч.экс}^э$ по формуле:

$$П_{ч.экс}^э = q'_ц \cdot \frac{3600}{t_{ц.экс}} \cdot K_n \cdot \frac{1}{K_p} \cdot K_e \quad (м^3/час) \quad (3.4.1)$$

где $q'_ц$ – геометрический объем ковша, м³ (приложение 4.2);

$t_{ц.экс}$ – длительность цикла, сек (приложение 4.2);

K_n – коэффициент наполнения ковша (таблица 4.2);

K_p – коэффициент разрыхления грунта (таблица 4.3);

K_e – коэффициент использования рабочего времени ($K_e = 0,80$).

Таблица 4.2 – Коэффициент наполнения ковша экскаватора

Наименование грунтов	Г р у п п ы г р у н т о в	Максимальное значение K_n для		
		прямой и обратной лопаты	драг лай на	грей фера
Песок и гравий сухие, щебень, взорванная скала	I, II, V, VI I	0,95...1,0 5	0,8 ...0, 9	0,6... 0,7
Песок и гравий влажные	I, II	1,15...1,2 5	1,1 ...1, 2	0,75 ...0,9
Суглинок сухой, рыхлый	II	1,05...1,1	0,85 ...1, 0	0,65 ...0,8 5
Суглинок влажный	II	1,2...1,4	1,15 ...1, 25	0,85 ...1,0
Глина тяжелая сухая	II I	1,1...1,2	0,95 ...1, 05	0,55 ...0,6 5
Глина тяжелая влажная	II I	1,3...1,5	1,2 ...1, 3	0,8... 0,9
Глина тяжелая сухая	I V	0,95...1,1	0,9 ...1,	0,6... 0,7

			0	
Глина тяжелая влажная	I V	1,25...1,4 5	1,1 ...1, 2	0,85 ...0,9 5
Плохо взорванная скала	I, I V	0,75...0,9	0,55 ...0, 8	0,3... 0,4

Таблица 4.3 – Коэффициент разрыхления грунта

Грунт	Группа грунта	Коэффициент разрыхления грунта K_p
Песок, супесь, суглинок мягкий	I	1,1...1,2
Гравий, суглинок без включений, глина мягкая	II	1,1...1,3
Суглинок плотный, глина средней крепости влажная или разрыхленная	III	1,2...1,3
Суглинок и глина крепкие, сланцы, конгломераты	IV	1,3...1,4
Сланцы, конгломераты, известняки, скальные и мерзлые породы хорошо взорванные	V	1,3...1,5
Ракушечники и конгломераты, сланцы крепкие, мел, гипс, опоки и другие	VI	1,4...1,5

3.2.3. Определяем количество машино-смен, необходимое для разработки данного объема грунта (1 смена = 8 часов) по формуле:

$$N_{\text{маш-см}} = \frac{V}{P_{\text{см}}^{\text{э}}} \quad (3.4.2)$$

где V – месячный объем разработки грунта, м^3 ;

$P_{\text{см}}^{\text{э}}$ – сменная эксплуатационная производительность экскаватора, $\text{м}^3/\text{см}$.

3.3. Определение количества самосвалов

Экскаватор работает по транспортной схеме, т.е. разрабатываемый в забое грунт грузят в автосамосвалы и отвозят на указанное расстояние (приложение 4.1).

3.3.1. По таблице 4.4 намечаем грузоподъемность автосамосвала, а по приложению 4.3 принимаем машину определенной марки и грузоподъемности.

Таблица 4.3 – Рекомендуемая грузоподъемность автосамосвалов, т

Расстояние транспортировки грунта, км	Вместимость ковша экскаватора, м ³					
	0,4	0,65	1,0	1,25	1,6	2,5
0,5	3,5	5,2	5,2	8,0	10,0	–
1,0	5,2	5,2	8,0	10,0	10,0	12,0
1,5	5,2	8,0	8,0	10,0	12,0	12,0
2,0	8,0	8,0	10,0	12,0	12,0	27,0
3,0	8,0	10,0	10,0	12,0	27,0	27,0
4,0	10,0	10,0	12,0	27,0	27,0	27,0
5,0	10,0	12,0	12,0	27,0	27,0	27,0

3.3.2. По таблице 4.4 определяем объем грунта в кузове автосамосвала.

Таблица 4.4 – Объем грунта в кузове автосамосвала, м³

Грузоподъемность автосамосвала, т	Плотность грунта, т/м ³		
	1,2...1,5	1,6...1,9	2,0...2,3
	Группа грунта		
	I, II	III, IV	V
3,5	2,6	2,0	1,6
5,2	3,8	3,0	2,4
8,0	5,9	4,6	3,7
10,0	7,4	5,7	4,7
12,0	8,9	6,9	5,6

27,0	15,5	14,0	11,1
------	------	------	------

3.3.3. Определяем производительность автосамосвала;

$$P_{ч.ас.}^o = q_{ц} \cdot \frac{3600}{t_{ц}} \cdot K_{\theta} \quad (м^3/час)(3.4.3)$$

где $t_{ц}$ – длительность цикла, сек:

$$t_{ц} = t_{м} + t_{з} + t_{р} + t_{zx} + t_{nx} \quad (сек)(3.4.4)$$

$t_{м}$, $t_{з}$, $t_{р}$, t_{zx} и t_{nx} – соответственно продолжительности операций маневрирования при погрузке, загрузке, разгрузке и соответствующего маневрирования груженого хода и порожнего хода;

K_{θ} – коэффициент использования рабочего времени ($K_{\theta} = 0,9$).

Продолжительность маневрирования при погрузке и разгрузки с соответствующим маневрированием ($t_{м} + t_{р}$) могут быть приняты в пределах 1,0...1,5 мин для автосамосвалов грузоподъемностью до 12 т, порядка 2,0...2,5 мин для более тяжелых машин.

Длительность загрузки автосамосвала определяем по формуле:

$$t_{з} = t_{ц.экс} \cdot n_{к} = t_{ц.экс} \cdot \frac{V_{к.ас}}{q'_{ц} \cdot K_{н}} \cdot K_{р} \quad (сек)(4.5)$$

где $V_{к.ас}$ – объем грунта в кузове автосамосвала, м³(таблица 4.4), плотность грунта принимается по таблице 3.3.1 лабораторной работы №3 по соответствующему варианту.

Длительность груженого хода и порожнего хода автосамосвала определяем по формуле:

$$t_{zx} + t_{nx} = \frac{2 \cdot L}{v_{ср.ас}} \quad (сек)(4.6)$$

где $v_{ср.ас}$ – средняя расчетная скорость автосамосвалов, км/ч(таблица 4.5);

L – расстояние между пунктами загрузки и разгрузки, км (приложение 4.1)

Таблица 4.5 – Средняя расчетная скорость автосамосвалов, км/ч

Тип покрытия дороги	Дальность перевозки, км				
	0,5	1,0	2,0	3,0	5,0
Асфальтобетонное или бетонное	20	25	35		

Щебеночное или гравийное	18	22	30
Булыжное	16	20	27
Грунтовое	15	17	25

Считаем, что автосамосвалы перевозят грунт по дорогам со щебеночным или гравийным покрытием.

3.3.4. Определяем требуемое для бесперебойной работы экскаватора количество автосамосвалов по формуле:

$$N_{ac} = \frac{P_{ч,экс}^3}{P_{ч,ac}^3} \quad (4.7)$$

любое округление полученных в расчетах результатов производим в большую сторону.

Приложения к работе №4

Приложение 4.1 – Исходные данные

Номер варианта	Месячный объем разработки грунта, тыс. м ³	Вид рабочего оборудования экскаватора	Расстояние транспортировки грунта L, км.
1	10	Обратная лопата	2,3
2	24	Прямая лопата	3,0
3	15	Обратная лопата	1,5
4	27	Прямая лопата	1,7
5	18	Обратная лопата	3,0
6	34	Прямая лопата	2,8
7	30	Обратная лопата	1,6
8	40	Прямая лопата	1,2
9	37	Обратная лопата	3,4

10	52	Прямая лопата	2,7
11	45	Обратная лопата	2,2
12	65	Прямая лопата	1,0
13	57	Обратная лопата	1,6
14	77	Прямая лопата	0,8
15	63	Обратная лопата	2,8
16	82	Прямая лопата	3,8
17	77	Обратная лопата	4,0
18	90	Прямая лопата	4,8
19	85	Обратная лопата	2,0
20	110	Прямая лопата	1,5
21	80	Обратная лопата	1,9
22	70	Прямая лопата	3,2
23	63	Обратная лопата	2,6
24	54	Прямая лопата	4,0
25	28	Обратная лопата	4,2
26	95	Прямая	5,0

		лопата	
27	46	Обратная лопата	3,6
28	38	Прямая лопата	2,8
29	56	Обратная лопата	1,6
30	71	Прямая лопата	0,9

Приложение 4.2 – Данные по автомобилям – самосвалам

Показатели	ЗИ Л- М МЗ- 555	М АЗ- 503 А	Кам АЗ- 5511	Кр АЗ- 256 Б1	Бел АЗ- 540 А
Грузоподъемность, т	5,2	8,0	10,0	12,0	27,0
Полная масса, т	9,9	15, 4	18,9	23,2	48,0

Задание №5 Изучение конструкции башенного крана и расчет его производительности

1. Исходные данные

Конструктивная схема башенного крана и схемы запасовки канатов. Схемы для определения основных расчетных характеристик башенного крана. Варианты данных для выбора кранов (приложение 5.1) и расчета его производительности (приложение 5.2). Параметры основных моделей башенных кранов (приложение 5.3).

2. Состав задания

2.1. Изучить конструктивную схему и схемы запасовки канатов башенного крана

2.2. Ознакомиться со схемами для расчета основных характеристик крана, определить эти характеристики

2.3. На основании исходных характеристик объекта выбрать кран с определенными параметрами

2.4. Выполнить расчет производительности выбранного башенного крана

3. Рекомендации по выполнению

3.1. Конструктивная схема башенного крана

Конструктивной особенностью башенного крана является наличие стрелы, закрепленной в верхней части вертикальной башни. Стрела может быть подъемной,

вращающейся вокруг точки крепления к башне, или балочной, подвешенной в горизонтальном положении.

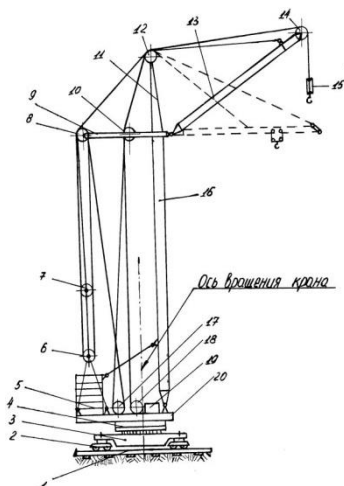


Рисунок 5.1 - Конструктивная схема башенного крана

Башенный кран – дать определение, классификацию, описать конструктивную схему.

Схемы запаски канатов грузового и стрелового полиспастов показаны на рисунке 5.2, позиции соответственно «а» и «б». Подъем груза происходит при навивке каната на барабан лебедки 18. Чтобы высота груза при изменении угла наклона стрелы (изменении вылета крюка) оставалась неизменной, второй конец грузового каната закреплен на барабане стреловой лебедки 17.

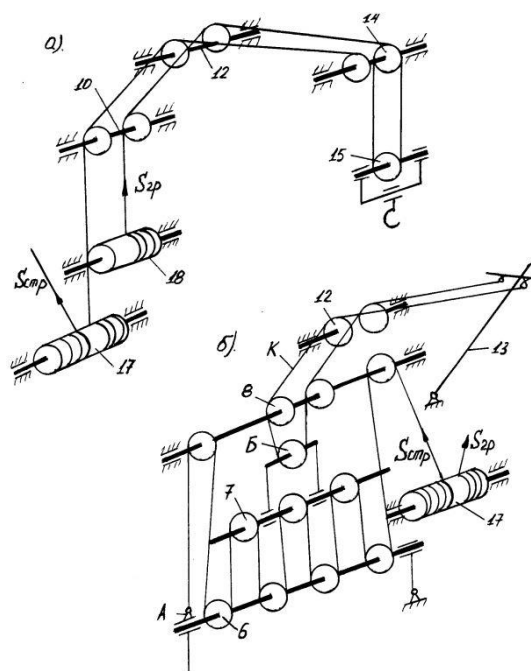


Рисунок 5.2 - Схемы запаски канатов грузового «а» и стрелового «б» полиспастов

Схемы запаски канатов грузового «а» и стрелового «б» полиспастов – дать полное описание и принцип работы.

Балочная стрела (показана штриховыми линиями на рисунке 5.1) подвешивается на канатах в горизонтальном или слегка наклонном положении. Грузовая лебедка

обеспечивает подъем и опускание крюковой подвески с грузом. Вторая лебедка является тяговой, осуществляющей перемещение грузовой тележки по нижнему поясу фермы стрелы. Вариант запасовки канатов для балочной стрелы показан на рисунке 5.3.

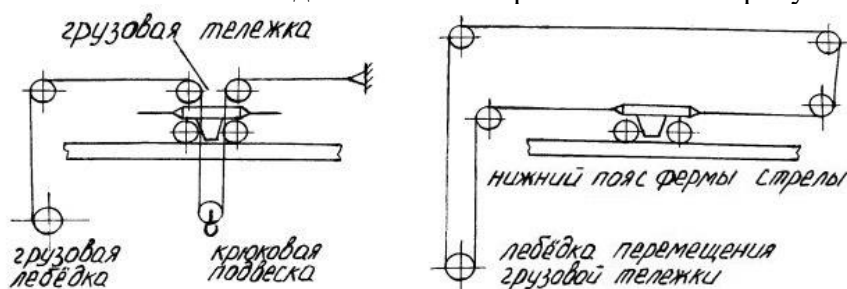


Рисунок 5.3 - Схемы запасовки канатов с балочной стрелой

3.2. Определение расчетных характеристик башенного крана

Величины основных параметров можно определить с помощью схем, приведенных на рисунке 5.4.

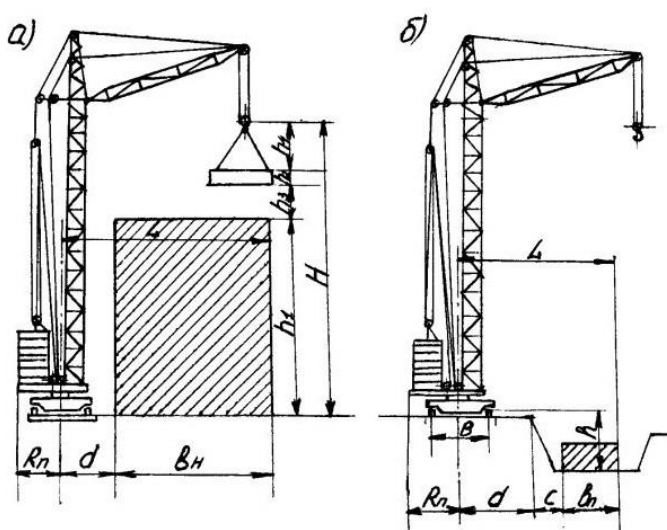


Рисунок 5.4 - Схемы для определения параметров башенного крана. а) – при возведении сооружения выше отметки стояния крана; б) – при возведении сооружения в котловане.

Требуемая высота подъема крюка:

$$H_{mp} = h_1 + h_2 + h_3 + h_4 \quad (м) \quad (5.1)$$

- где h_1 – высота монтажа или подачи груза, м;
- h_2 – высота монтируемого элемента, м;
- h_3 – расстояние от отметки монтажа до низа груза, м;
- h_4 – высота грузозахватных устройств, м.

Вылет крюка определяется в зависимости от ширины сооружения и расстояния от крана до сооружения.

Требуемый вылет крюка крана:

а). при возведении сооружения выше отметки стояния крана (рисунок 5.4а)

$$L_{mp} = d + b_n \quad (м) \quad (5.2)$$

где d – расстояние от оси вращения крана до сооружения, м;

b_n – ширина надземной части сооружения, м.

б). при возведении сооружения в котловане (рисунок 5.4б):

$$L_{mp} = d + c + b_n \quad (м) \quad (5.3)$$

Где d – расстояние от оси вращения крана до бровки котлована, м;

c – величина заложения откоса и расстояние от подошвы откоса до сооружения, м;

b_n – ширина подземной части сооружения, м.

Грузоподъемность крана. Обычно принимается равной массе груза с соответствующей оснасткой (бадья, траверсы и т.д.). При отсутствии точных данных по массе оснастки требуемая грузоподъемность определяется по формуле:

$$Q_{mp} = q \cdot k_0 \quad (т) \quad (5.4)$$

где q – масса груза, т (приложение 5.1);

k_0 – коэффициент оснастки (обычно 1,10).

3.3. Выбор башенного крана

При выборе крана следует учитывать:

а). скорость подъема (опускания) груза $V_{n(o)}$ (приложение 5.3) при подаче бадей с бетоном должна быть не менее 90 – 100 м/мин. При выполнении монтажных операций (перемещение бетонных или металлических конструкций) может быть использован любой кран, удовлетворяющий пунктам б). и в).;

б). высота подъема крюка H_{mp} должна быть не более величины соответствующего параметра крана H (приложение 5.3);

в). вылет крюка L_{mp} и масса груза Q_{mp} должны соответствовать грузовой характеристике крана. Если одна из расчетных характеристик L_{mp} или Q_{mp} соответствует параметрам крана (приложение 5.3), то есть L_{max} или L_{min} , Q_{min} или Q_{max} , возможность использования крана устанавливается без затруднений. В том случае, если величины L_{mp} и Q_{mp} находятся в интервале соответственно $L_{min}–L_{max}$ и $Q_{max}–Q_{min}$, следует построить грузовую характеристику крана и по ней определить возможность применения данного крана.

Грузовая характеристика крана представляет собой графическую зависимость грузоподъемности Q от вылета крюка L (иногда на грузовой характеристике показывают и зависимость $L–H$) в соответствующих координатах. Для крана с подъемной стрелой она имеет вид дуги, начальная и конечная точки которой находят по координатам $Q_{max}–L_{min}$ и $Q_{min}–L_{max}$.

Промежуточные точки могут быть определены из величины грузового момента $M = Q \times L = const$, тс·м или Н·м. Для крана с балочной стрелой грузовая характеристика имеет вид прямой А (грузоподъемность постоянна при любом вылете), прямой Б, когда грузоподъемность изменяется от Q_{max} до Q_{min} в пределах $L_{min} – L_{max}$, а также ломаной линии В, когда грузоподъемность постоянна на 0,5 вылета, а затем плавно снижается от Q до 0,5 Q при L_{max} (рисунок 5.5). В приложении 5.3 представлены краны с балочными стрелами, имеющие грузовые характеристики вида А или Б.

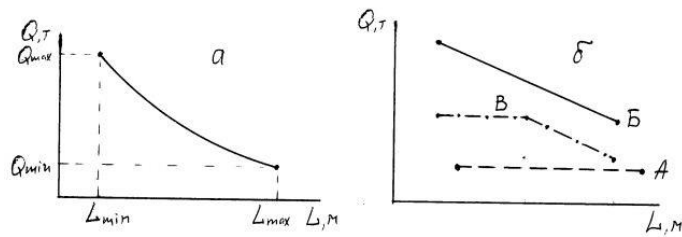


Рисунок 5.5 - Грузовые характеристики башенных кранов с подъемной (а) и балочными (б) стрелами.

3.4 Расчет производительности башенного крана

Эксплуатационная часовая производительность башенного крана определяется по формуле:

$$П_{ч} = \frac{60 \cdot q}{t_{ц}} \cdot K_{\epsilon} \quad (m/ч) \quad (5.5)$$

где q – масса груза, т (приложение 5.1);

$t_{ц}$ – длительность рабочего цикла, мин.;

K_{ϵ} – коэффициент использования рабочего времени, (приложение 5.2).

Длительность рабочего цикла:

$$t_{ц} = t_{м} + t_{р} \quad (мин) \quad (5.6)$$

где $t_{м}$ – продолжительность машинной составляющей цикла, мин.;

$t_{р}$ – продолжительность вспомогательных ручных операций, мин, (приложение 5.2);

$$t_{м} = \frac{2,5 \cdot H}{V_{н}} + \left(\frac{l_{м}}{V_{м}} + \frac{l_{\delta}}{V_{\delta}} + \frac{n_1}{n} \right) \cdot K_{сов} \quad (мин) \quad (5.7)$$

где 2,5 – коэффициент, учитывающий подъем и опускание груза на высоту H , а также уменьшение скорости его перемещения в начале подъема и при посадке; при возведении сооружения в котловане его величина равна 1,2;

H – высота подъема (опускания) груза, м ($H = h_1$ – приложение 5.1);

$V_{н}$ – скорость подъема (опускания) груза, м/мин (приложение 5.3);

$l_{м}$ – длина перемещения грузовой тележки или проекции головного блока стрелы при изменении вылета (приложение 5.2);

$V_{м}$ – скорость изменения вылета, м/мин, (приложение 5.3);

l_{δ} – длина перемещения крана, м (приложение 5.2);

V_{δ} – скорость перемещения крана, м/мин (приложение 5.3);

n_1 – количество оборотов крана за цикл (приложение 5.2);

n – частота вращения крана, об/мин, (приложение 5.3);

$K_{сов}$ – коэффициент, учитывающий совмещение операций (подъема или опускания груза, поворота крана, его передвижения) при работе крана (обычно равен 0,7).

Приложения к работе №5

Приложение 5.1 – Исходные данные

Номер варианта	Вид груза и его масса $aq, \text{т}$	Высота подъема крюка, м				Вылет крюка, м		
		h_1	h_2	h_3	h_4	d	b_n (b_n)	c
1	А; 5,4	30	2	1	2	10	8	-
2	Б; 10,0	44	4	2	2	6	10	7
3	А; 5,7	34	3	1	3	8	4	12
4	Б; 16,0	37	2	2	3	6	10	-
5	А; 9,0	40	1	2	4	7	8	10
6	Б; 14,0	26	7	1	5	14	14	-
7	А; 10,5	34	3	2	3	6	18	-
8	Б; 24,0	22	8	1	6	6	10	-
9	А; 8,0	36	2	2	4	5	10	10
10	Б; 12,0	28	6	1	4	10	12	5
11	А; 4,6	41	3	2	5	6	5	-
12	Б; 15,0	30	4	1	4	5	12	-
13	А; 2,9	43	2	1	6	9	10	6
14	Б; 8,0	25	1	2	3	15	12	-
15	А;10,5	32	2	3	7	7	10	8
16	Б; 11,0	40	4	1	5	8	4	-
17	А; 9,0	27	3	2	4	8	8	8

18	Б; 6,0	4 5	1	1	3	1 2	5	8
19	А; 5,7	3 4	2	2	4	1 3	12	-
20	Б; 13,0	2 8	1	1	7	1 0	7	6
21	А; 14,5	5 0	4	3	2	1 1	8	-
22	Б; 1,5	2 6	3	2	2	1 3	10	7
23	А; 10,5	2 9	2	2	3	8	4	1 2
24	Б; 8,5	3 3	6	1	6	1 0	10	-
25	А; 5,4	4 2	1	1	5	7	12	-
26	Б; 17,0	4 5	8	3	4	6	18	1 0
27	А; 15,6	2 5	5	2	2	8	5	-
28	Б; 21,0	3 5	4	1	7	1 0	6	6
29	А; 21,5	4 1	3	3	3	1 2	8	8
30	Б; 22,0	2 9	6	3	5	1 4	14	-

Примечание: А - бадья с бетонной смесью; Б - деталь сборной железобетонной или металлической конструкции.

Приложение 5.2 – Данные для расчета производительности башенного крана

Вариант	l_m , м	l_0 , м	n_1 , об	t_p , мин	K_e
1	14	16	0,4	4	0,85
2	15	17	0,3	7	0,80
3	16	8	0,2	5	0,85
4	13	9	0,5	3	0,85
5	10	10	0,6	6	0,90

6	22	12	0,4	7	0,80
7	12	12	0,3	6	0,85
8	14	13	0,8	9	0,80
9	11	14	0,7	7	0,90
10	15	12	0,5	10	0,85
11	8	18	0,4	5	0,90
12	16	20	0,5	8	0,85
13	13	25	0,3	8	0,85
14	12	22	0,6	5	0,85
15	15	19	0,7	6	0,90
16	7	21	0,5	9	0,80
17	11	24	0,4	8	0,85
18	14	14	0,7	4	0,90
19	13	17	0,8	3	0,85
20	9	12	0,6	7	0,85
21	14	13	0,8	9	0,85
22	11	14	0,7	8	0,90
23	14	17	0,8	5	0,90
24	13	25	0,7	6	0,85
25	11	14	0,8	9	0,85
26	15	12	0,7	7	0,80
27	7	21	0,5	10	0,90
28	11	12	0,3	6	0,80
29	14	17	0,5	9	0,85
30	13	8	0,4	8	0,90

Критерии оценки:

«отлично» выставляется обучающемуся, если:

- обучающийся безошибочно и качественно выполнил все разделы РГР;
- знает особенности выбора комплектов строительных машин;
- не затрудняется с ответом на поставленные вопросы;
- знает и применяет в РГР нормативно-техническую документацию;
- умеет грамотно и творчески решать практические задания.

оценка «хорошо»:

- обучающийся безошибочно и качественно выполнил все разделы РГР;
- знает особенности выбора комплектов строительных машин, но затрудняется с ответом на некоторые поставленные вопросы;
- знает и применяет нормативно-техническую документацию;
- умеет правильно решать практическое задание, основываясь на теоретической базе программного материала.

оценка «удовлетворительно»:

- обучающийся выполнил все разделы РГР;
- не достаточно хорошо знает особенности выбора комплектов строительных машин;
- затрудняется с ответами на некоторые поставленные вопросы;
- не достаточно применяет нормативно-техническую документацию;
- при решении практического задания допускает ошибки, нарушения логики инженерного мышления.

оценка «неудовлетворительно»:

- обучающийся выполнил все разделы РГР небрежно;
- обучающийся не умеет обосновать принятое проектное решение, объяснить особенности выбора комплектов строительных машин. Не делает ссылок на нормативно-техническую документацию;
- в РГР не выполнены основные расчеты (расчеты основных параметров строительных машин и другие).

Аннотация дисциплины

Дисциплина (Модуль)	Строительные машины и оборудование
Реализуемые компетенции	ПК-5, ПК-8, ПК-9, ПК-15, ПК-17, ПК-19
Индикаторы достижения компетенций	<p>ПК 5 .1 знает основные СП, ГОСТы и другие нормативные источники в области охраны труда и безопасности жизнедеятельности при выполнении строительно-монтажных работ;</p> <p>ПК 5.2 может оперировать требованиями СП и ГОСТ в области охраны труда и безопасности жизнедеятельности при работе со строительными машинами;</p> <p>ПК 5.3 обладает способами организации безопасного ведения строительно-монтажных работ при работе со строительными машинами.</p> <p>ПК-8.1 знает устройство и принцип работы основных видов строительных машин и механизмов</p> <p>ПК-8.2 может осуществлять техническую эксплуатацию строительных машин и механизмов при выполнении различных видов строительных работ</p> <p>ПК-8.3 владеет методами эксплуатации и обслуживания строительных машин и механизмов</p> <p>ПК-9.1 знает требования по эксплуатации строительных машин в зависимости от вида и объемов строительных работ;</p> <p>ПК-9.1 может осуществлять техническое оснащение строительных машин для выполнения различных видов строительных работ;</p> <p>ПК-9.1 обладает способами контроля соблюдения технологических операций при эксплуатации строительных машин в соответствии с требованиями охраны труда.</p> <p>ПК-15.1 рассматривает требования, предъявляемые к составлению отчетов, к внедрению результатов исследований и практических разработок;</p> <p>ПК-15.2 выполняет подготовку строительных машин и оборудования для выполнения различных видов исследовательских работ;</p> <p>ПК-15.3 обладает методами организации работы строительных машин и оборудования при проведении исследовательских работ</p> <p>ПК-17.1 знает требования технической документации к порядку подготовки строительных машин для выполнения строительно-монтажных работ;</p> <p>ПК-17.2 устанавливает причины нарушения эксплуатации строительных машин, отклонение результатов их работы от требований нормативной, технической и проектной документации;</p> <p>ПК-17.3 обладает средствами и методами документального и инструментального контроля эксплуатации строительных машин и механизмов</p> <p>ПК-19.1 рассматривает техническую характеристику и основные требования, предъявляемые к различным видам строительных машин и механизмов;</p>

	<p>ПК-19.2 может составлять заключение о техническом состоянии строительных машин и механизмов по результатам обследования, заявки на оборудование и запасные части, инструкции по эксплуатации и ремонту строительных машин;</p> <p>ПК-19.3 обладает методами организации профилактических осмотров и текущих и капитальных ремонтов строительных машин и механизмов.</p>
Трудоемкость, з. е.	144/4
Формы отчетности (в т. ч. по семестрам)	<p>ОФО: Зачет в 4 семестре, зачет с оценкой в 5 семестре</p> <p>ОЗФО: Зачет в 4 семестре, зачет с оценкой в 5 семестре</p>