

МИНИСТЕРСТВО НАУКИ И ВЫСШЕГО ОБРАЗОВАНИЯ РОССИЙСКОЙ ФЕДЕРАЦИИ
ФЕДЕРАЛЬНОЕ ГОСУДАРСТВЕННОЕ БЮДЖЕТНОЕ ОБРАЗОВАТЕЛЬНОЕ УЧРЕЖДЕНИЕ
ВЫСШЕГО ОБРАЗОВАНИЯ
«СЕВЕРО-КАВКАЗСКАЯ ГОСУДАРСТВЕННАЯ
АКАДЕМИЯ»

«УТВЕРЖДАЮ»
Проректор по учебной работе _____ Г.Ю. Нагорная

« 16 » 03 2025



РАБОЧАЯ ПРОГРАММА ДИСЦИПЛИНЫ

Инженерная графика

Уровень образовательной программы _____ бакалавриат _____

Направление подготовки _____ 08.03.01 Строительство _____

Направленность (профиль) Промышленное и гражданское строительство

Форма обучения _____ очная (очно-заочная) _____

Срок освоения ОП _____ 4 года (4 года 6 месяцев) _____

Институт _____ Инженерный _____

Кафедра разработчик РПД Общеинженерные и естественнонаучные дисциплины

Выпускающая кафедра _____ Строительство и управление недвижимостью _____

Начальник
учебно-методического управления _____ Семенова Л.У.

Директор института _____ Клинцевич Р.И.

Заведующий выпускающей кафедрой _____ Байрамуков С.Х.

г. Черкесск, 2025г.

СОДЕРЖАНИЕ

1. Цели освоения дисциплины	3
2. Место дисциплины в структуре образовательной программы	3
3. Планируемые результаты обучения по дисциплине	5
4. Структура и содержание дисциплины	7
4.1. Объем дисциплины и виды учебной работы.....	7
4.2. Содержание дисциплины	9
4.2.1. Разделы (темы) дисциплины, виды учебной деятельности и формы контроля.....	9
4.2.2. Лекционный курс	14
4.2.3. Лабораторный практикум	
4.2.4. Практические занятия	16
4.3. Самостоятельная работа обучающегося	18
5. Перечень учебно-методического обеспечения для самостоятельной работы обучающихся по дисциплине	23
6. Образовательные технологии	25
7. Учебно-методическое и информационное обеспечение дисциплины	26
7.1. Перечень основной и дополнительной учебной литературы.....	26
7.2. Перечень ресурсов информационно-телекоммуникационной сети «Интернет».....	26
7.3. Информационные технологии	26
8. Материально-техническое обеспечение дисциплины	27
8.1. Требования к аудиториям (помещениям, местам) для проведения занятий	27
8.2. Требования к оборудованию рабочих мест преподавателя и обучающихся	28
8.3. Требования к специализированному оборудованию.....	28
9. Особенности реализации дисциплины для инвалидов и лиц с ограниченными возможностями здоровья	29
Приложение 1. Фонд оценочных средств	30
Приложение 2. Аннотация рабочей программы	72

1. ЦЕЛИ ОСВОЕНИЯ ДИСЦИПЛИНЫ

Цель освоения дисциплины «Инженерная графика» состоит в

Ознакомлении теоретической основой построения технических чертежей, которые представляют собой полные графические модели конкретных инженерных изделий. Развитие пространственного представления и воображения, конструктивно-геометрического мышления, способностей к анализу и синтезу пространственных форм и отношений, изучению способов конструирования различных геометрических пространственных объектов, способов получения их чертежей на уровне графических моделей и умению решать на этих чертежах задачи, связанные с пространственными объектами и их зависимостями.

Инженерная графика призвана дать обучающимся умение и навыки для изложения технических идей с помощью чертежа, а также понимания по чертежу объектов машиностроения и принципа действия изображаемого технического изделия.

Инженерная графика – первая ступень обучения обучающихся, на которой изучаются основные правила выполнения и оформления конструкторской документации.

При этом *задачами* дисциплины являются:

-выработка знаний и навыков, необходимых обучающимся для выполнения и чтения технических чертежей, выполнения эскизов деталей, составления конструкторской и технической документации производства.

-изучение и применение Государственных стандартов ЕСКД для составления и чтения чертежей деталей и сборных единиц.

2. МЕСТО ДИСЦИПЛИНЫ В СТРУКТУРЕ ОБРАЗОВАТЕЛЬНОЙ ПРОГРАММЫ

2.1. Учебная дисциплина «Инженерная графика» относится к базовой части Блока 1 Дисциплины (модули в учебном плане подготовки бакалавров по направлению подготовки 08.03.01 Строительство, имеет тесную связь с другими дисциплинами.

2.2. В таблице приведены предшествующие и последующие дисциплины, направленные на формирование компетенций дисциплины в соответствии с матрицей компетенций ОП.

Предшествующие и последующие дисциплины, направленные на формирование компетенций

№ п/п	Предшествующие дисциплины	Последующие дисциплины
-------	---------------------------	------------------------

	<p>Знания, умения и навыки, сформированные дисциплинами предыдущего уровня образования</p>	<p>Основы архитектуры и строительных конструкций Теплогазоснабжение и вентиляция с основами теплотехники Водоснабжение и водоотведение с основами гидравлики Электроснабжение с основами электротехники Строительная информатика</p>
--	--	--

3. ПЛАНИРУЕМЫЕ РЕЗУЛЬТАТЫ ОБУЧЕНИЯ

Планируемые результаты освоения образовательной программы (ОП) – компетенции обучающихся определяются требованиями стандарта по направлению подготовки (специальности) и формируются в соответствии с матрицей компетенций ОП

№ п/п	Номер/индекс компетенции	Наименование компетенции (или ее части)	В результате изучения дисциплины обучающиеся должны:
1	2	3	4
1.	ОПК-3	Способен принимать решения в профессиональной сфере, используя теоретические основы и нормативную базу строительства, строительной индустрии и жилищно-коммунального хозяйства	ОПК-3.1. Собирает и систематизирует информацию о способах и методах решения научно-технических задач в области строительства, строительной индустрии и жилищно-коммунального хозяйства; ОПК-3.2. Выбирает методы решения научно-технической задачи в области строительства, строительной индустрии и жилищно-коммунального хозяйства на основе нормативно-технической документации, знания проблем строительной отрасли и опыта их решения; ОПК-3.3. Разрабатывает и обосновывает выбор варианта решения научно-технической задачи в области строительства, строительной индустрии и жилищно-коммунального хозяйства.
2	ОПК-8	ОПК-8 Способен осуществлять и контролировать технологические процессы строительного производства и строительной индустрии с учетом требований производственной и экологической безопасности, применяя известные и новые технологии в области строительства и строительной индустрии	ОПК-8.1. Знать этапы технологического процесса строительного производства и строительной индустрии. Знать регламент технологического процесса. Знать нормы промышленной, пожарной, экологической безопасности при осуществлении технологического процесса. Знать требования охраны труда при осуществлении технологического процесса. Знать вид документации для сдачи/приёмки законченных видов/этапов работ (продукции); ОПК-8.2. Уметь выполнять контроль результатов осуществления этапов технологического процесса строительного производства и строительной индустрии. Уметь составлять нормативно-методический документ, регламентирующего технологический процесс. Уметь контролировать соблюдение норм промышленной, пожарной,

			<p>экологической безопасности при осуществлении технологического процесса. Уметь выполнять контроль соблюдения требований охраны труда при осуществлении технологического процесса. Уметь выполнять подготовку документации для сдачи/приёмки законченных видов/этапов работ (продукции);</p> <p>ОПК-8.3. Владеть методикой контроля результатов осуществления этапов технологического процесса строительного производства и строительной индустрии. Владеть алгоритмом составления нормативно-методического документа, регламентирующего технологический процесс. Владеть методикой контроля соблюдения норм промышленной, пожарной, экологической безопасности при осуществлении технологического процесса. Владеть методами контроля соблюдения требований охраны труда при осуществлении технологического процесса. Владеть навыками подготовки документации для сдачи/приёмки законченных видов/этапов работ (продукции).</p>
--	--	--	--

4. СТРУКТУРА И СОДЕРЖАНИЕ ДИСЦИПЛИНЫ

4.1.а ОБЪЕМ ДИСЦИПЛИНЫ И ВИДЫ УЧЕБНОЙ РАБОТЫ

Очная форма обучения

Вид учебной работы		Всего часов	Семестры*	
			№ 1	№2
			часов	часов
1		2	3	4
Аудиторная контактная работа (всего)		84	50	34
В том числе:				
Лекции (Л)		16	16	
Практические занятия (ПЗ), Семинары (С)		68	34	34
Лабораторные работы (ЛР)				
Внеаудиторная контактная работа		3,7	1,7	2
В том числе индивидуальные и групповые консультации		3,7	1,7	2
Самостоятельная работа обучающегося (СРО)** (всего)		65	20	45
<i>Расчетно-графические работы (РГР)</i>		19,1	5,1	14
<i>Подготовка к занятиям (ПЗ)</i>		16,6	4,6	12
Подготовка к тестированию		6	3	3
Работа с книжными источниками		12,4	4,4	8
Работа с электронными источниками		10,9	2,9	8
Промежуточная аттестация	зачет (З) <i>в том числе</i>	3	3	
	<i>Прием зач., час</i>	0,3	0,3	
	экзамен (Э) в том числе:	Э (27)		Э (27)
	<i>Прием экз., час.</i>	0,5		0,5
	<i>Консультация, час.</i>	2		2
	<i>СРО, час.</i>	24,5		24,5
ИТОГО:				
Общая трудоемкость	часов	180	72	108
	зач. ед.	5	2	3

4.1.б ОБЪЕМ ДИСЦИПЛИНЫ И ВИДЫ УЧЕБНОЙ РАБОТЫ

Заочная форма обучения

Вид учебной работы		Всего часов	Семестры*	
			№ 2	№3
			часов	часов
1		2	3	4
Аудиторная контактная работа (всего)		20	10	10

В том числе:				
Лекции (Л)		2	2	
Практические занятия (ПЗ), Семинары (С)		18	8	10
Лабораторные работы (ЛР)				
Внеаудиторная контактная работа		2	1	1
В том числе индивидуальные и групповые консультации		2	1	1
Самостоятельная работа обучающегося (СРО)** (всего)		149	21	128
<i>Контрольные работы (КР)</i>		52	8	44
<i>Подготовка к занятиям (ПЗ)</i>		43,5	5,5	38
Работа с книжными источниками		27,5	3,5	24
Работа с электронными источниками		26	4	22
Промежуточная аттестация	зачет (З)	3(0,3)	3(0,3)	
	СРО, час.	3,7	3,7	
	экзамен (Э)	Э (9)		Э (9)
	в том числе:			
	Прием экз., час.	0,5		0,5
	СРО, час.	8,5		8,5
ИТОГО: Общая трудоемкость	часов	180	36	144
	зач. ед.	5	1	4

4.1.в ОБЪЕМ ДИСЦИПЛИНЫ И ВИДЫ УЧЕБНОЙ РАБОТЫ

Очно-заочная форма обучения

Вид учебной работы	Всего часов	Семестры*	
		№ 1	№2
		часов	часов
1	2	3	4
Аудиторная контактная работа (всего)	84	30	18,5
В том числе:			
Лекции (Л)	16	14	
Практические занятия (ПЗ), Семинары (С)	68	14	14
Лабораторные работы (ЛР)			
Внеаудиторная контактная работа	3,7	1,7	2
В том числе индивидуальные и групповые консультации	3,7	1,7	2
Самостоятельная работа обучающегося (СРО)** (всего)	105	42	65
<i>Расчетно-графические работы (РГР)</i>	19,1	11	21
<i>Подготовка к занятиям (ПЗ)</i>	16,6	12	18
Подготовка к тестированию	6	4	5

Работа с книжными источниками		12,4	9	9
Работа с электронными источниками		10,9	6	12
Промежуточная аттестация	зачет (З) <i>в том числе</i>	3	3	
	<i>Прием зач., час</i>	0,3	0,3	
	экзамен (Э) в том числе:	Э (27)		Э (27)
	Прием экз., час.	0,5		0,5
	Консультация, час.	2		2
	СРО, час.	24,5		24,5
ИТОГО: Общая трудоемкость	часов	180	72	108
	зач. ед.	5	2	3

4.2. СОДЕРЖАНИЕ ДИСЦИПЛИНЫ

4.2.1.а Разделы (темы) дисциплины, виды учебной деятельности и формы контроля

Очная форма обучения

№ п/п	№ семестра	Наименование раздела (темы) дисциплины	Виды учебной деятельности, включая самостоятельную работу обучающихся (в часах)					Формы текущей и промежуточной аттестации
			Л	ЛР	ПЗ	СРО	все го	
1	2	3	4	5	6	7	8	9
1. ___	1	Раздел №1 Введение. Предмет начертательной геометрии. Задание точки на комплексном чертеже	2	-	4	2	8	Входной тест Контрольные вопросы
2. ___	1	Раздел №2 Задание прямой на комплексном чертеже Монжа.	2		4	2	8	
3. ___	1	Раздел №3 Задание плоскости на комплексном чертеже Монжа.	2		4	2	8	
4. ___	1	Раздел №4 Позиционные задачи.	2		4	2	8	
5. ___	1	Раздел №5 Метрические задачи.	2		4	2	8	
6. ___	1	Раздел №6 Способы преобразования чертежа.	2		4	2	8	<i>РГР</i>

7.	1	Раздел №7 Многогранники. Взаимное пересечение поверхностей. Построение разверток поверхностей.	2		2	2	6	Текущий тестовый контроль
8.	1	Раздел №8 Проекции с числовыми отметками			2	1	3	
9.	1	Раздел №9 АксонOMETрические проекции и тени.			2	1	3	
10.	1	Раздел №10 Перспектива			2	2	4	
11.	1	Раздел №11 Чертежи строительные	2		2	2	6	
		Внеаудиторная контактная работа					1,7	
1	1	Промежуточная аттестация					0,3	Зачет
		ИТОГО:	16		34	20	72	
12.	2	Раздел №12 Конструкторская документация. Оформление чертежей.			4	6	10	Входной тест
13.	2	Раздел №13 Элементы геометрии деталей.			6	6	12	
14.	2	Раздел №14 АксонOMETрические проекции и тени.			6	6	12	Контрольные вопросы
15.	2	Раздел №15. Изображение и обозначение резьбы.			4	6	10	
16.	2	Раздел №16. Рабочие чертежи деталей. Сборочный чертеж изделий.			4	6	10	
17.	2	Раздел №17. Перспектива			4	8	12	
18.	2	Раздел №18 Чертежи строительные			6	7	13	<i>РГР</i>
		Внеаудиторная контактная работа					2	индивидуальные и групповые консультации
2.	2	Промежуточная аттестация					27	Экзамен
		ИТОГО:			34	45	108	

4.2.1.6 Разделы (темы) дисциплины, виды учебной деятельности и формы контроля
Заочная форма обучения

№ п/п	№ семестра	Наименование раздела (темы) дисциплины	Виды учебной деятельности, включая самостоятельную работу обучающихся (в часах)					Формы текущей и промежуточной аттестации
			Л	ЛР	ПЗ	СРО	все го	
1	2	3	4	5	6	7	8	9
1.	2	Раздел №1 Введение. Предмет начертательной геометрии. Задание точки на комплексном чертеже	2	-	2	2	6	Входной тест контрольные вопросы КР
2.	2	Раздел №2 Задание прямой на комплексном чертеже Монжа.			2	2	4	
3.	2	Раздел №3 Задание плоскости на комплексном чертеже Монжа.			2	2	4	
4.	2	Раздел №4 Позиционные задачи.			2	2	4	
5.	2	Раздел №5 Метрические задачи.				2	2	
6.	2	Раздел №6 Способы преобразования чертежа.				2	2	
7.	2	Раздел №7 Многогранники. Взаимное пересечение поверхностей. Построение разверток поверхностей.				2	2	
8.	2	Раздел №8 Проекции с числовыми отметками				2	2	
9.	2	Раздел №9 Аксонометрические проекции и тени.				1	1	
10.	2	Раздел №10 Перспектива				2	2	
11.	2	Раздел №11 Чертежи строительные				2	2	
		Внеаудиторная контактная работа					1	индивидуальные и групповые консультации
1	2	Промежуточная аттестация					4	Зачет
		ИТОГО:	2		8	21	36	

12.	3	Раздел №12 Конструкторская документация. Оформление чертежей.			1	16	17	Входной тест
13.	3	Раздел №13 Элементы геометрии деталей.			1	16	17	
14.	3	Раздел №14 Аксонметрические проекции и тени.			1	16	17	контрольные вопросы
15.	3	Раздел №15. Изображение и обозначение резьбы.			1	20	21	
16.	3	Раздел №16. Рабочие чертежи деталей. Сборочный чертеж изделий.				20	20	Текущий тестовый контроль
17.	3	Раздел №17. Перспектива			1	20	21	
18.	3	Раздел №18 Чертежи строительные			1	20	21	
	3	Внеаудиторная контактная работа					1	индивидуаль ные и групповые консультаци и
2.	3	Промежуточная аттестация					9	Экзамен
		ИТОГО:			6	128	144	

4.2.1.а Разделы (темы) дисциплины, виды учебной деятельности и формы контроля
Очно-заочная форма обучения

№ п/ п	№ семес тра	Наименование раздела (темы) дисциплины	Виды учебной деятельности, включая самостоятельную работу обучающихся (в часах)					Формы текущей и промежуточ ной аттестации
			Л	ЛР	ПЗ	СР О	все го	
1	2	3	4	5	6	7	8	9
1.	1	Раздел №1 Введение. Предмет начертательной геометрии. Задание точки на комплексном чертеже	2	-	1	4	7	Входной тест Контрольны е вопросы
2.	1	Раздел №2 Задание прямой на комплексном чертеже Монжа.	2		2	4	8	
3.	1	Раздел №3 Задание плоскости на комплексном чертеже Монжа.	2		2	4	8	
4.	1	Раздел №4 Позиционные задачи.	2		2	4	8	
5.	1	Раздел №5 Метрические задачи.	2		1	4	7	

6.	1	Раздел №6 Способы преобразования чертежа.	2		1	4	7	<i>РГР</i> Текущий тестовый контроль
7.	1	Раздел №7 Многогранники. Взаимное пересечение поверхностей. Построение разверток поверхностей.	1		1	4	6	
8.	1	Раздел №8 Проекция с числовыми отмет- ками			1	3	4	
9.	1	Раздел №9 Аксонметрические проекции и тени.			1	3	4	
10.	1	Раздел №10 Перспектива			1	4	5	
11.	1	Раздел №11 Чертежи строительные	1		1	4	6	
		Внеаудиторная контактная работа					1,7	
1	1	Промежуточная аттестация					0,3	Зачет
		ИТОГО:	14		14	42	72	
12.	2	Раздел №12 Конструкторская документация. Оформление чертежей.			2	9	11	Входной тест
13.	2	Раздел №13 Элементы геометрии деталей.			2	9	11	
14.	2	Раздел №14 Аксонметрические проекции и тени.			2	9	11	
15.	2	Раздел №15. Изображение и обозначение резьбы.			2	9	11	Контрольные вопросы
16.	2	Раздел №16. Рабочие чертежи деталей. Сборочный чертеж изделий.			2	9	11	<i>РГР</i>
17.	2	Раздел №17. Перспектива			2	9	11	Текущий тестовый контроль
18.	2	Раздел №18 Чертежи строительные			2	11	13	
		Внеаудиторная контактная работа					2	индивидуаль- ные и групповые консультаци и
2.	2	Промежуточная аттестация					27	Экзамен
		ИТОГО:			14	65	108	

4.2.2. Лекционный курс очная (очно-заочная, заочная) форма обучения

№ п/п	Наименование раздела дисциплины	Наименование темы лекции	Содержание лекции	Всего часов		
				Очная	Очно-заочная	заочная
1	2	3	4	5	6	7
Семестр 1						
1.	Введение. Предмет начертательной геометрии. Задание точки на комплексном чертеже	Введение. Предмет начертательной геометрии. Задание точки на комплексном чертеже	Введение. Предмет начертательной геометрии. Задание точки на комплексном чертеже Монжа. Общие понятия о проекциях. Центральное и параллельное проецирование. Ортогональная система двух и трех плоскостей проекций. Проецирование точки, расположенной в различных четвертях пространства. Ортогональная система трех плоскостей проекций, координаты точек. Проекция точки на три плоскости проекций. Проецирование точки по заданным координатам.	2	2	2
2.	Задание прямой на комплексном чертеже Монжа.	Задание прямой на комплексном чертеже Монжа.	Задание прямой на комплексном чертеже Прямая общего положения. Определение натуральной (действительной) длины отрезка и углов наклона прямой к плоскостям проекций. Прямые линии частного положения. Деление отрезка в заданном отношении. Следы прямой линии. Взаимное положение двух прямых. Теорема о проецировании прямого угла.	2	2	
3.	Задание плоскости на комплексном чертеже Монжа.	Задание плоскости на комплексном чертеже Монжа.	Задание плоскости на комплексном чертеже Монжа. Способы задания плоскости на чертеже. Построение следов плоскости. Проецирующие плоскости. Замечательное свойство проецирующих плоскостей.	2	2	
4.	Позиционные задачи.	Позиционные задачи.	Принадлежность прямой и точки плоскости. Главные	2	2	

			<p>линии плоскости: горизонталь, фронталь. Линия наибольшего наклона плоскости. Взаимное положение двух плоскостей. Параллельные плоскости. Пересекающиеся плоскости. Прямая параллельная плоскости. Пересечение прямой линии с плоскостью. Определение видимости геометрических элементов на чертежах. Конкурирующие точки. Взаимное пересечение плоских фигур.</p>			
5.	Метрические задачи.	Метрические задачи.	<p>Определение расстояний. Определение углов. Определение величин плоских фигур.</p>	2	2	
6.	Способы преобразования чертежа.	Способы преобразования чертежа.	<p>Общие сведения о способах преобразования проекций. Вращение вокруг оси перпендикулярной какой-либо плоскости проекций. Вращение плоской фигуры вокруг ее горизонтали (фронтали). Способ плоскопараллельного перемещения. Способ совмещения. Горизонтали и фронтали в совмещенном положении. Способ перемены плоскостей проекций.</p>	2	2	
7.	Многогранник и. Взаимное пересечение поверхностей. Построение разверток поверхностей.	Многогранник и. Взаимное пересечение поверхностей. Построение разверток поверхностей.	<p>Многогранники. Пересечение многогранников плоскостью, построение фигуры сечения и нахождение ее натуральной величины. Построение разверток многогранников.</p>	2	1	
8.	Проекция с числовыми отметками	Проекция с числовыми отметками	<p>Точка, прямая, плоскость в проекциях с числовыми отметками. Геометрические тела в проекциях с числовыми отметками. Построение линии пересечения откосов насыпи с поверхностью земли.</p>			
9.	Аксонметрические проекции и	Аксонметрические проекции и тени.	<p>Образование и классификация. Стандартные</p>			

	тени.		аксонометрические проекции. Тени в ортогональных и аксонометрических проекциях.			
10.	Перспектива.	Перспектива.	Образование и виды. Линейная перспектива.	2	1	
11.	Чертежи строительные.	Чертежи строительные.	Требования и правила выполнения: а) планов зданий, б) фасадов зданий, в) разрезов зданий.			
ИТОГО часов в семестре:				16	14	2

4.2.3. Лабораторный практикум (не предполагается)

4.2.4. Практические занятия очная (очно-заочная, заочная) форма обучения

№ п/п	Наименование раздела дисциплины	Наименование практического занятия	Содержание практического занятия	Всего часов		
				Очная	Очно-заочная	заочная
1	2	3	4	5		
Семестр 1						
1.	Введение. Предмет начертательной геометрии. Задание точки на комплексном чертеже	Задание точки на комплексном чертеже Монжа.	Конструкторская документация. ЕСКД, ГОСТ «Шрифты чертежные» ГОСТ 2.304-81. Задание точки на комплексном чертеже Монжа.	4	1	2
2.	Задание прямой на комплексном чертеже Монжа.	Задание прямой на комплексном чертеже Монжа.	Задание прямой на комплексном чертеже Монжа. Точка и прямая в пространстве.	4	2	
3.	Задание плоскости на комплексном чертеже Монжа.	Задание плоскости на комплексном чертеже Монжа.	Задание плоскости на комплексном чертеже Монжа. Плоскость в пространстве	4	2	2
4.	Позиционные задачи.	Позиционные задачи.	Взаимное положение двух плоскостей. Взаимное положение прямой и плоскости.	4	2	
5.	Метрические задачи.	Метрические задачи.	Определение расстояний. Определение углов.	4	1	2

			Определение величин плоских фигур.			
6.	Способы преобразования чертежа.	Способы преобразования чертежа.	Вращение вокруг оси перпендикулярной какой-либо плоскости проекций. Вращение плоской фигуры вокруг ее горизонтали (фронтали). Способ плоскопараллельного перемещения. Способ совмещения. Способ перемены плоскостей проекций	4	1	
7.	Многогранники. Взаимное пересечение поверхностей. Построение разверток поверхностей.	Многогранники. Взаимное пересечение поверхностей. Построение разверток поверхностей.	Пересечение многогранников плоскостью, построение фигуры сечения и нахождение ее натуральной величины. Построение разверток многогранников.	2	1	
8.	Проекция с числовыми отметками.	Проекция с числовыми отметками.	Построение проекции с числовыми отметками.	2	1	2
9.	Аксонметрические проекции и тени.	Аксонметрические проекции и тени.	Построение аксонметрических проекции и теней	2	1	
10	Перспектива	Перспектива	Построение перспективы	2	1	
11	Чертежи строительные	Чертежи строительные	Построение строительных чертежей	2	1	
ИТОГО часов в семестре:				24	14	8
Семестр 2						
12	Конструкторская документация. Оформление чертежей.	Оформление чертежей.	Решение задач.	4	2	2
13	Элементы геометрии деталей.	Элементы геометрии деталей.	Решение задач.	4	2	
14	Изображения, надписи, обозначения. Аксонометрические проекции деталей. Изображение и обозначение элементов деталей.	Изображения, надписи, обозначения. Аксонометрические проекции деталей. Изображение и обозначение элементов деталей.	Решение задач.	6	2	2

15	Изображение и обозначение резьбы.	Изображение и обозначение резьбы.	Решение задач.	6	2	
16	Рабочие чертежи деталей.	Рабочие чертежи деталей.	Решение задач.	4	2	2
17	Выполнение эскизов деталей машин.	Выполнение эскизов деталей машин.	Решение задач.	4	2	
18	Сборочный чертеж изделий.	Сборочный чертеж изделий.	Решение задач.	6	2	
ИТОГО часов в семестре:				34	14	6
ИТОГО часов:				68	28	14

4.3.а САМОСТОЯТЕЛЬНАЯ РАБОТА ОБУЧАЮЩЕГО

Очная форма обучения

№ п/п	Наименование раздела (темы) дисциплины	№ п/п	Виды СРО	Всего часов
1	3	4	5	6
Семестр 1				
1.	Введение. Предмет начертательной геометрии. Задание точки на комплексном чертеже	1.1.	Работа с книжными источниками	1
		1.2.	<i>Расчетно-графические работы (РГР)</i>	0,5
		1.3.	<i>Подготовка к занятиям (ПЗ)</i>	0,5
2.	Задание прямой на комплексном чертеже Монжа.	2.1.	Работа с электронными источниками	1
		2.2.	<i>Расчетно-графические работы (РГР)</i>	0,5
		2.3.	<i>Подготовка к занятиям (ПЗ)</i>	0,5
3.	Задание плоскости на комплексном чертеже Монжа.	3.1	Работа с книжными источниками	1
		3.2	<i>Расчетно-графические работы (РГР)</i>	0,5
		3.3	<i>Подготовка к занятиям (ПЗ)</i>	0,5
4	Позиционные задачи.	4.1	Работа с электронными источниками	0,5
		4.2	<i>Расчетно-графические работы (РГР)</i>	0,5
		4.3	<i>Подготовка к занятиям (ПЗ)</i>	1
5	Метрические задачи.	5.1	Работа с книжными источниками	0,5
		5.2	<i>Расчетно-графические работы (РГР)</i>	0,5
		5.3	<i>Подготовка к тестированию</i>	1
6.	Способы преобразования чертежа.	6.1	Работа с электронными источниками	0,5
		6.2	<i>Расчетно-графические работы (РГР)</i>	0,5
		6.3	<i>Подготовка к тестированию</i>	1
7.	Многогранники. Взаимное пересечение поверхностей. Построение разверток	7.1	Работа с книжными источниками	0,5
		7.2	<i>Расчетно-графические работы (РГР)</i>	0,5
		7.3	<i>Подготовка к занятиям (ПЗ)</i>	1

	поверхностей.			
8.	Проекции с числовыми отметками.	8.1	Работа с книжными источниками	0,4
		8.2	<i>Расчетно-графические работы (РГР)</i>	0,3
		8.3	<i>Подготовка к занятиям (ПЗ)</i>	0,3
9.	Аксонметрические проекции и тени.	9.1	Работа с электронными источниками	0,4
		9.2	<i>Расчетно-графические работы (РГР)</i>	0,3
		9.3	<i>Подготовка к занятиям (ПЗ)</i>	0,3
10.	Перспектива	10.1	Работа с книжными источниками	1
		10.2	<i>Расчетно-графические работы (РГР)</i>	0,5
		10.3	<i>Подготовка к занятиям (ПЗ)</i>	0,5
11.	Чертежи строительные	11.1	Работа с электронными источниками	0,5
		11.2	<i>Расчетно-графические работы (РГР)</i>	0,5
		11.3	Подготовка к тестированию	1
ИТОГО часов в семестре:				20
Семестр 2				
12.	Конструкторская документация. Оформление чертежей.	12.1	Работа с электронными источниками	2
		12.2	<i>Расчетно-графические работы (РГР)</i>	2
		12.3	<i>Подготовка к занятиям (ПЗ)</i>	2
13.	Элементы геометрии деталей.	13.1	Работа с книжными источниками	2
		13.2	<i>Расчетно-графические работы (РГР)</i>	2
		13.3	<i>Подготовка к занятиям (ПЗ)</i>	2
14.	Изображение и обозначение резьбы.	14.1	Работа с электронными источниками	2
		14.2	<i>Расчетно-графические работы (РГР)</i>	2
		14.3	<i>Подготовка к занятиям (ПЗ)</i>	2
15.	Рабочие чертежи деталей. Сборочный чертеж изделий.	15.1	Работа с книжными источниками	2
		15.2	<i>Расчетно-графические работы (РГР)</i>	2
		15.3	<i>Подготовка к занятиям (ПЗ)</i>	2
16.	Аксонметрические проекции и тени.	16.1	Работа с электронными источниками	2
		16.2	<i>Расчетно-графические работы (РГР)</i>	2
		16.3	<i>Подготовка к занятиям (ПЗ)</i>	2
17.	Перспектива	17.1	Работа с книжными источниками	4
		17.2	<i>Расчетно-графические работы (РГР)</i>	2
		17.3	<i>Подготовка к занятиям (ПЗ)</i>	2
18.	Чертежи строительные	18.1	Работа с электронными источниками	2
		18.2	<i>Расчетно-графические работы (РГР)</i>	2
		18.3	Подготовка к тестированию	3
ИТОГО часов в семестре:				45

4.3.6 САМОСТОЯТЕЛЬНАЯ РАБОТА ОБУЧАЮЩЕГОЯ

Заочная форма обучения

№ п/п	Наименование раздела (темы) дисциплины	№ п/п	Виды СРО	Всего часов
1	3	4	5	6
Семестр 2				
1.	Введение. Предмет начертательной геометрии. Задание точки на комплексном чертеже	1.1.	Работа с книжными источниками	1
		1.2.	Подготовка к практическим занятиям	0,5
		1.3.	Выполнение задания по КР.	0,5
2.	Задание прямой на комплексном чертеже Монжа.	2.1.	Работа с электронными источниками	1
		2.2.	Подготовка к практическим занятиям	0,5
		2.3.	Выполнение задания по КР.	0,5
3.	Задание плоскости на комплексном чертеже Монжа.	3.1	Работа с книжными источниками	1
		3.2	Подготовка к практическим занятиям	0,5
		3.3	Выполнение задания по КР.	0,5
4	Позиционные задачи.	4.1	Работа с электронными источниками	0,5
		4.2	Подготовка к практическим занятиям	0,5
		4.3	Выполнение задания по КР.	1
5	Метрические задачи.	5.1	Работа с книжными источниками	0,5
		5.2	Подготовка к практическим занятиям	0,5
		5.3	Выполнение задания по КР.	1
6	Способы преобразования чертежа.	6.1	Работа с электронными источниками	0,5
		6.2	Подготовка к практическим занятиям	0,5
		6.3	Выполнение задания по КР.	1
7	Многогранники. Взаимное пересечение поверхностей. Построение разверток поверхностей.	7.1	Работа с книжными источниками	0,5
		7.2	Подготовка к практическим занятиям	0,5
		7.3	Выполнение задания по КР.	1
8	Проекции с числовыми отметками.	8.1	Работа с электронными источниками	1
		8.2	Подготовка к практическим занятиям	0,5
		8.3	Выполнение задания по КР.	0,5
9	Аксонметрические проекции и тени.	9.1	Работа с книжными источниками	-
		9.2	Подготовка к практическим занятиям	0,5
		9.3	Выполнение задания по КР.	0,5
10	Перспектива	10.1	Работа с электронными источниками	1
		10.2	Подготовка к практическим занятиям	0,5
		10.3	Выполнение задания по КР.	0,5
11	Чертежи строительные	11.1	Работа с книжными источниками	0,5
		11.2	Подготовка к практическим занятиям	0,5

		11.3	Выполнение задания по КР	1
ИТОГО часов в семестре:				21
Семестр 2				
12	Конструкторская документация. Оформление чертежей.	12.1	Работа с книжными источниками	6
		12.2	Подготовка к практическим занятиям	4
		12.3	Выполнение задания по КР.	6
13	Элементы геометрии деталей.	13.1	Работа с электронными источниками	6
		13.2	Подготовка к практическим занятиям	4
		13.3	Выполнение задания по КР.	6
14	Изображение и обозначение резьбы.	14.1	Работа с книжными источниками	6
		14.2	Подготовка к практическим занятиям	4
		14.3	Выполнение задания по КР.	6
15	Рабочие чертежи деталей. Сборочный чертеж изделий.	15.1	Работа с электронными источниками	8
		15.2	Подготовка к практическим занятиям	6
		15.3	Выполнение задания по КР.	6
16	Аксонметрические проекции и тени.	16.1	Работа с книжными источниками	8
		16.2	Подготовка к практическим занятиям	6
		16.3	Выполнение задания по КР.	6
17	Перспектива	17.1	Работа с электронными источниками	8
		17.2	Подготовка к практическим занятиям	6
		17.3	Выполнение задания по КР.	6
18	Чертежи строительные	18.1	Работа с книжными источниками	4
		18.2	Подготовка к практическим занятиям	8
		18.3	Выполнение задания по КР.	8
ИТОГО часов в семестре:				128

4.3.в САМОСТОЯТЕЛЬНАЯ РАБОТА ОБУЧАЮЩЕГО

Очно-заочная форма обучения

№ п/п	Наименование раздела (темы) дисциплины	№ п/п	Виды СРО	Всего часов
1	3	4	5	6
Семестр 1				
3.	Введение. Предмет начертательной геометрии. Задание точки на комплексном чертеже	1.1.	Работа с книжными источниками	2
		1.2.	<i>Расчетно-графические работы (РГР)</i>	1
		1.3.	<i>Подготовка к занятиям (ПЗ)</i>	1
4.	Задание прямой на комплексном чертеже Монжа.	2.1.	Работа с электронными источниками	2
		2.2.	<i>Расчетно-графические работы (РГР)</i>	1
		2.3.	<i>Подготовка к занятиям (ПЗ)</i>	1
3.	Задание плоскости на	3.1	Работа с книжными источниками	2

	комплексном чертеже Монжа.	3.2	<i>Расчетно-графические работы (РГР)</i>	1
		3.3	<i>Подготовка к занятиям (ПЗ)</i>	1
4		Позиционные задачи.	4.1	Работа с электронными источниками
	4.2		<i>Расчетно-графические работы (РГР)</i>	1
	4.3		<i>Подготовка к занятиям (ПЗ)</i>	2
5	Метрические задачи.	5.1	Работа с книжными источниками	1
		5.2	<i>Расчетно-графические работы (РГР)</i>	1
		5.3	<i>Подготовка к тестированию</i>	2
6.	Способы преобразования чертежа.	6.1	Работа с электронными источниками	1
		6.2	<i>Расчетно-графические работы (РГР)</i>	1
		6.3	<i>Подготовка к тестированию</i>	2
7.	Многогранники. Взаимное пересечение поверхностей. Построение разверток поверхностей.	7.1	Работа с книжными источниками	1
		7.2	<i>Расчетно-графические работы (РГР)</i>	1
		7.3	<i>Подготовка к занятиям (ПЗ)</i>	2
8.	Проекции с числовыми отметками.	8.1	Работа с книжными источниками	1
		8.2	<i>Расчетно-графические работы (РГР)</i>	1
		8.3	<i>Подготовка к занятиям (ПЗ)</i>	1
9.	Аксонметрические проекции и тени.	9.1	Работа с электронными источниками	1
		9.2	<i>Расчетно-графические работы (РГР)</i>	1
		9.3	<i>Подготовка к занятиям (ПЗ)</i>	1
10.	Перспектива	10.1	Работа с книжными источниками	2
		10.2	<i>Расчетно-графические работы (РГР)</i>	1
		10.3	<i>Подготовка к занятиям (ПЗ)</i>	1
11.	Чертежи строительные	11.1	Работа с электронными источниками	1
		11.2	<i>Расчетно-графические работы (РГР)</i>	1
		11.3	Подготовка к тестированию	2
ИТОГО часов в семестре:				42
Семестр 2				
12.	Конструкторская документация. Оформление чертежей.	12.1	Работа с электронными источниками	3
		12.2	<i>Расчетно-графические работы (РГР)</i>	3
		12.3	<i>Подготовка к занятиям (ПЗ)</i>	3
13.	Элементы геометрии деталей.	13.1	Работа с книжными источниками	3
		13.2	<i>Расчетно-графические работы (РГР)</i>	3
		13.3	<i>Подготовка к занятиям (ПЗ)</i>	3
14.	Изображение и обозначение резьбы.	14.1	Работа с электронными источниками	3
		14.2	<i>Расчетно-графические работы (РГР)</i>	3
		14.3	<i>Подготовка к занятиям (ПЗ)</i>	3

15.	Рабочие чертежи деталей. Сборочный чертеж изделий.	15.1	Работа с книжными источниками	3
		15.2	<i>Расчетно-графические работы (РГР)</i>	3
		15.3	<i>Подготовка к занятиям (ПЗ)</i>	3
16.	АксонOMETрические проекции и тени.	16.1	Работа с электронными источниками	3
		16.2	<i>Расчетно-графические работы (РГР)</i>	3
		16.3	<i>Подготовка к занятиям (ПЗ)</i>	3
17.	Перспектива	17.1	Работа с книжными источниками	3
		17.2	<i>Расчетно-графические работы (РГР)</i>	3
		17.3	<i>Подготовка к занятиям (ПЗ)</i>	3
18.	Чертежи строительные	18.1	Работа с электронными источниками	3
		18.2	<i>Расчетно-графические работы (РГР)</i>	3
		18.3	Подготовка к тестированию	5
ИТОГО часов в семестре:				65

5. ПЕРЕЧЕНЬ УЧЕБНО-МЕТОДИЧЕСКОГО ОБЕСПЕЧЕНИЯ ДЛЯ САМОСТОЯТЕЛЬНОЙ РАБОТЫ ОБУЧАЮЩИХСЯ ПО ДИСЦИПЛИНЕ

5.1. Методические указания для подготовки обучающихся к лекционным занятиям

При подготовке к лекционным занятиям обучающиеся должны ознакомиться с тезисами лекций, отметить непонятные термины и положения, подготовить вопросы с целью уточнения правильности понимания, попытаться ответить на контрольные вопросы. Необходимо приходить на лекцию подготовленным.

Написание конспекта лекций должно быть кратко, схематично, последовательно фиксировать основные положения, выводы, формулировки, обобщения; пометать важные мысли, выделять ключевые слова, термины. Проверка терминов, понятий с помощью энциклопедий, словарей, справочников с выписыванием толкований в тетрадь. Обозначить вопросы, термины, материал, который вызывает трудности, пометить и попытаться найти ответ в рекомендуемой литературе.

В конспекте по возможности применять сокращения слов и условные знаки

5.2. Методические указания для подготовки обучающихся к практическим занятиям

Подготовку к практическому занятию каждый обучающийся должен начать с ознакомления с планом практического занятия, который отражает содержание предложенной темы. Тщательное продумывание и изучение вопросов плана основывается на проработке текущего материала, а затем изучения обязательной и дополнительной литературы, рекомендованную к данной теме. На основе индивидуальных предпочтений обучающему необходимо самостоятельно выбрать тему доклада по проблеме семинара и по возможности подготовить по нему презентацию.

Если программой дисциплины предусмотрено выполнение практического задания, то его необходимо выполнить с учетом предложенной инструкции (устно или письменно). Все новые понятия по изучаемой теме необходимо выучить наизусть и внести в глоссарий, который целесообразно вести с самого начала изучения курса. Результат такой работы должен проявиться в способности обучающегося свободно ответить на

теоретические вопросы семинара, его выступления и участия в коллективном обсуждении вопросов изучаемой темы, правильном выполнении практических заданий и контрольных работ.

Структура практического занятия

В зависимости от содержания и количества отведенного времени на изучение каждой темы семинарское занятие может состоять из четырех-пяти частей:

1. Обсуждение теоретических вопросов, определенных программой дисциплины.
2. Доклад и/ или выступление с презентациями по проблеме семинара.
3. Обсуждение выступлений по теме - дискуссия.
4. Выполнение практического задания с последующим разбором полученных результатов или обсуждение практического задания, выполненного дома, если это предусмотрено программой.
5. Подведение итогов занятия.

Первая часть - обсуждение теоретических вопросов - проводится в виде фронтальной беседы со всей группой и включает выборочную проверку преподавателем теоретических знаний обучающихся. Примерная продолжительность - до 15 минут. Вторая часть - выступление обучающихся с докладами, которые должны сопровождаться презентациями с целью усиления наглядности восприятия, по одному из вопросов семинарского занятия. Обязательный элемент доклада - представление и анализ статистических данных, обоснование социальных последствий любого экономического факта, явления или процесса. Примерная продолжительность - 20-25 минут.

После докладов следует их обсуждение - дискуссия. В ходе этого этапа семинарского занятия могут быть заданы уточняющие вопросы к докладчикам. Примерная продолжительность - до 15-20 минут. Если программой предусмотрено выполнение практического задания в рамках конкретной темы, то преподавателем определяется его содержание и дается время на его выполнение, а затем идет обсуждение результатов. Если практическое задание должно было быть выполнено дома, то на семинарском занятии преподаватель проверяет его выполнение (устно или письменно). Примерная продолжительность - 15-20 минут. Подведением итогов заканчивается семинарское занятие. Обучающие должны быть объявлены оценки за работу и даны их четкие обоснования. Примерная продолжительность - 5 минут.

5.3. Методические указания по самостоятельной работе обучающихся

Самостоятельная работа обучающегося предполагает различные формы индивидуальной деятельности: конспектирование научной литературы, сбор и анализ практического материала в СМИ, проектирование, выполнение тематических и творческих заданий и пр. выбор форм и видов самостоятельной работы определяется индивидуально – личностным подходом к обучению совместно преподавателем и обучающимся. Формы текущего контроля успеваемости и промежуточной аттестации обучающихся.

Содержание внеаудиторной самостоятельной работы обучающихся по дисциплине включает в себя различные виды деятельности:

- чтение текста (учебника, первоисточника, дополнительной литературы);
- составление плана текста;
- конспектирование текста;
- работа со словарями и справочниками;
- ознакомление с нормативными документами;
- Исследовательская работа;
- использование аудио – и видеозаписи;
- работа с электронными информационными ресурсами;

- выполнение текстовых заданий;
- ответы на контрольные вопросы;
- аннотирование, реферирование, рецензирование текста;
- составления глоссария, кроссворда или библиографии по конкретной теме;
- решение вариативных задач и упражнений.

6. ОБРАЗОВАТЕЛЬНЫЕ ТЕХНОЛОГИИ

№ п/п	№ семестра	Виды учебной работы	Образовательные технологии	Всего часов
1	2	3	4	
1	1	<i>Лекция «Предмет начертательной геометрии. Задание точки на комплексном чертеже»</i>	<i>Проблемная лекция, визуализация.</i>	2
	1	<i>Лекция «Задание прямой на комплексном чертеже Монжа»</i>	<i>Проблемная лекция, визуализация.</i>	2
	1	<i>Практическое занятие «Задание точки на комплексном чертеже Монжа»</i>	<i>Практическая задача.</i>	2
	1	<i>Практическое занятие «Задание прямой на комплексном чертеже Монжа»</i>	<i>Практическая задача.</i>	2
	1	<i>Практическое занятие «Задание плоскости на комплексном чертеже Монжа»</i>	<i>Практическая задача.</i>	2
	1	<i>Практическое занятие «Метрические задачи»</i>	<i>Практическая задача.</i>	2
	2	<i>Практическое занятие «Элементы геометрии деталей»</i>	<i>Практическая задача.</i>	2
	2	<i>Практическое занятие «Изображение и обозначение резьбы»</i>	<i>Практическая задача.</i>	2
	2	<i>Практическое занятие «Перспектива»</i>	<i>Практическая задача.</i>	2
	2	<i>Практическое занятие «Чертежи строительные»</i>	<i>Практическая задача.</i>	2
Итого				20

7. УЧЕБНО-МЕТОДИЧЕСКОЕ И ИНФОРМАЦИОННОЕ ОБЕСПЕЧЕНИЕ ДИСЦИПЛИНЫ

7.1. Перечень основной и дополнительной учебной литературы

Список основной литературы	
1.	Начертательная геометрия и инженерная графика. Часть 1 [Электронный ресурс]: учебное пособие/ М.В. Савенков [и др.]. — Электрон. текстовые данные. — Ростов-на-Дону: Институт водного транспорта имени Г.Я. Седова – филиал «Государственный морской университет имени адмирала Ф.Ф. Ушакова», 2015. — 94 с. — 2227-8397. — Режим доступа: http://www.iprbookshop.ru/57350.html
2.	Савенков, М.В. Начертательная геометрия и инженерная графика. Часть 2 [Электронный ресурс]: учебное пособие/ М.В. Савенков, С.А. Гришин, Н.Н. Зеленова. — Электрон. текстовые данные. — Ростов-на-Дону: Институт водного транспорта имени Г.Я. Седова – филиал «Государственный морской университет имени адмирала Ф.Ф. Ушакова», 2016. — 105 с. — 2227-8397. — Режим доступа: http://www.iprbookshop.ru/57351.html
Список дополнительной литературы	
1.	Лагерь, А.И. Инженерная графика [Текст]: учебник/ А.И. Лагерь.- 2-е изд., перераб. и доп.- М.: Высш. шк., 2002.- 270 с.
2.	Ларченко, А.П. Инженерная графика [Электронный ресурс]: методические рекомендации к выполнению контрольных работ по начертательной геометрии для студентов всех форм обучения/ А.П. Ларченко, Н.В. Ларченко. — Электрон. текстовые данные. — Оренбург: Оренбургский государственный университет, ЭБС АСВ, 2007. — 41 с. — 2227-8397. — Режим доступа: http://www.iprbookshop.ru/21585.html
3.	Начертательная геометрия и инженерная графика [Электронный ресурс]: методические рекомендации и контрольные задания/ А.Л. Мышкин [и др.]. — Электрон. текстовые данные. — М.: Московская государственная академия водного транспорта, 2016. — 102 с. — 2227-8397. — Режим доступа: http://www.iprbookshop.ru/65669.html
4.	Павлова, Л.В. Инженерная графика. В 2 ч. Ч. 1. Основы начертательной геометрии. Варианты заданий, рекомендации и примеры выполнения [Электронный ресурс]: учебное пособие/ Л.В. Павлова. — Электрон. текстовые данные. — Саратов: Вузовское образование, 2018. — 85 с. — 978-5-4487-0253-2 (ч. 1), 978-5-4487-0252-5. — Режим доступа: http://www.iprbookshop.ru/75684.html

Методические материалы

7.2. Перечень ресурсов информационно-телекоммуникационной сети «Интернет»

Единое окно доступа к образовательным ресурсам;

<http://fcior.edu.ru> - Федеральный центр информационно-образовательных ресурсов;

<http://elibrary.ru> - Научная электронная библиотека.

7.3. Информационные технологии, лицензионное программное обеспечение.

Лицензионное программное обеспечение	Реквизиты лицензий/ договоров
Microsoft Azure Dev Tools for Teaching 1. Windows 7, 8, 8.1, 10 2. Visual Studio 2008, 2010, 2013, 2019 5. Visio 2007, 2010, 2013	Идентификатор подписчика: 1203743421 Срок действия: 30.06.2022 (продление подписки)

6. Project 2008, 2010, 2013 7. Access 2007, 2010, 2013 и т. д.	
MS Office 2003, 2007, 2010, 2013	Сведения об Open Office: 63143487, 63321452, 64026734, 6416302, 64344172, 64394739, 64468661, 64489816, 64537893, 64563149, 64990070, 65615073 Лицензия бессрочная
Антивирус Dr.Web Desktop Security Suite	Лицензионный сертификат Серийный № 8DVG-V96F-H8S7-NRBC Срок действия: с 20.10.2022 до 22.10.2023
Консультант Плюс	Договор № 272-186/С-23-01 от 20.12.2022 г.
Цифровой образовательный ресурс IPRsmart	Лицензионный договор №10423/23П от 30.06.2023 г. Срок действия: с 01.07.2023 до 01.07.2024
Бесплатное ПО	
Sumatra PDF, 7-Zip	

8. МАТЕРИАЛЬНО-ТЕХНИЧЕСКОЕ ОБЕСПЕЧЕНИЕ ДИСЦИПЛИНЫ

8.1. Требования к аудиториям (помещениям, местам) для проведения занятий

Учебная аудитория для проведения занятий лекционного типа. Ауд. № 344	Набор демонстрационного оборудования и учебно-наглядных пособий, обеспечивающих тематические иллюстрации: Проектор – 1 шт. Экран – 1 шт. Ноутбук – 1 шт. Специализированная мебель: Столы ученические - 24 шт. Стулья ученические - 48 шт. Кафедра преподавателя - 1 шт. Стол-трибуна с кафедрой – 1 шт. Стол преподавателя – 1 шт. Стул преподавателя – 2 шт. Кресло преподавателя – 2 шт. Встроенный шкаф двухдверный – 2 шт. Доска ученическая – 1 шт. Жалюзи вертикальные - 3 шт.	Выделенные стоянки автотранспортных средств для инвалидов; достаточная ширина дверных проемов в стенах, лестничных маршей, площадок
Учебная аудитория для проведения занятий семинарского типа, курсового проектирования (выполнение курсовых работ), групповых и индивидуальных консультаций, текущего контроля и	Технические средства обучения, служащие для предоставления учебной информации большой аудитории: Интерактивная система – 1 шт. Принтер – 1 шт. МФУ – 1 шт. Монитор – 8 шт. Ноутбук – 1 шт. Сист. Бл. – 8 шт. Стеллаж с образцами деталей – 1 шт. Стенды – плакаты – 25 шт. Плакаты переносные - 18 шт. Стенд для чертежных инструментов - 1 шт. Транспортиры - 11 шт. Линейки - 15 шт.	Выделенные стоянки автотранспортных средств для инвалидов; достаточная ширина дверных проемов в стенах, лестничных маршей, площадок

<p>промежуточной аттестации Ауд. № 341</p>	<p>Циркули-5шт. Настенный стенд с образцами- 1 шт. Настенный стенд с деталями- 1 шт. Специализированная мебель: Стол компьютерный (серый) – 7 шт. Стол преподавателя компьютерный однотумбовый – 2 шт. Стол угловой – компьютерный – 1 шт. Столы ученические чертежные – 16 шт. Столы ученические-3шт. Столы тумбовые для учебно-наглядных пособий- 3шт. Стул преподавателя мягкий – 2 шт. Кресло преподавателя- 2шт. Стулья ученические – 34 шт. Шкаф книжный– 1 шт. Стенд с полками книжный- 1шт. Сейф – 1 шт. Доска ученическая (меловая) стационарная– 1 шт. Доска ученическая (меловая) переносная- 1шт. Жалюзи вертикальные -3 шт.</p>	
--	--	--

8.2. Требования к оборудованию рабочих мест преподавателя и обучающихся

Оборудованный кабинет, соответствующий действующим санитарным и противопожарным нормам, а также требованиям техники безопасности при проведении учебных и научно-производственных работ;

- электронные ресурсы;
- компьютеры с доступом в Интернет;
- доступ к поисковым системам;
- учебники, учебно-методические издания, научные труды.

8.3. Требования к специализированному оборудованию

Специализированное оборудование не предусмотрено.

9. ОСОБЕННОСТИ РЕАЛИЗАЦИИ ДИСЦИПЛИНЫ ДЛЯ ИНВАЛИДОВ И ЛИЦ С ОГРАНИЧЕННЫМИ ВОЗМОЖНОСТЯМИ ЗДОРОВЬЯ

Для обеспечения образования инвалидов и обучающихся с ограниченными возможностями здоровья разрабатывается (в случае необходимости) адаптированная образовательная программа, индивидуальный учебный план с учетом особенностей их

психофизического развития и состояния здоровья, в частности применяется индивидуальный подход к освоению дисциплины, индивидуальные задания: рефераты, письменные работы и, наоборот, только устные ответы и диалоги, индивидуальные консультации, использование диктофона и других записывающих средств для воспроизведения лекционного и семинарского материала.

В целях обеспечения обучающихся инвалидов и лиц с ограниченными возможностями здоровья комплектуется фонд основной учебной литературой, адаптированной к ограничению электронных образовательных ресурсов, доступ к которым организован в БИЦ Академии. В библиотеке проводятся индивидуальные консультации для данной категории пользователей, оказывается помощь в регистрации и использовании сетевых и локальных электронных образовательных ресурсов, предоставляются места в читальном зале.

ФОНД ОЦЕНОЧНЫХ СРЕДСТВ

ПО ДИСЦИПЛИНЕ Инженерная графика

1. ПАСПОРТ ФОНДА ОЦЕНОЧНЫХ СРЕДСТВ ПО ДИСЦИПЛИНЕ

Инженерная графика

(наименование дисциплины)

1. Компетенции, формируемые в процессе изучения дисциплины

Индекс	Формулировка компетенции
ОПК-3	Способен принимать решения в профессиональной сфере, используя теоретические основы и нормативную базу строительства, строительной индустрии и жилищно-коммунального хозяйства
ОПК-8	Способен осуществлять и контролировать технологические процессы строительного производства и строительной индустрии с учетом требований производственной и экологической безопасности, применяя известные и новые технологии в области строительства и строительной индустрии

2. Этапы формирования компетенции в процессе освоения дисциплины

Основными этапами формирования указанных компетенций при изучении обучающимся дисциплины являются последовательное изучение содержательно связанных между собой разделов (тем) учебных занятий. Изучение каждого раздела (темы) предполагает овладение обучающимся необходимыми компетенциями. Результат аттестации обучающихся на различных этапах формирования компетенций показывает уровень освоения компетенций обучающимся.

Этапность формирования компетенций прямо связана с местом дисциплины в образовательной программе.

Разделы (темы) дисциплины	Формируемые компетенции (коды)	
	ОПК-3	ОПК-8
Раздел №1 Введение. Предмет начертательной геометрии. Задание точки на комплексном чертеже	+	+
Раздел №2 Задание прямой на комплексном чертеже Монжа	+	+
Раздел №3 Задание плоскости на комплексном чертеже Монжа	+	+
Раздел №4 Позиционные задачи.	+	+
Раздел №5 Метрические задачи	+	+
Раздел №6 Способы преобразования чертежа.	+	+

Раздел №7 Многогранники. . Взаимное пересечение поверхностей. Построение разверток поверхностей.	+	+
Раздел №8 Проекция с числовыми отметками	+	+
Раздел №9 Аксонметрические проекции и тени.	+	+
Раздел №10 Перспектива	+	+
Раздел №11 Чертежи строительные	+	+
Раздел №12 Конструкторская документация. Оформление чертежей	+	+
Раздел №13 Элементы геометрии деталей	+	+
Раздел №14 Изображение и обозначение резьбы.	+	+
Раздел №15. . Рабочие чертежи деталей. Сборочный чертеж изделий.	+	+
Раздел №16. Аксонметрические проекции и тени.	+	+
Раздел №17. Перспектива	+	+
Раздел №18. Чертежи строительные	+	+

5. Показатели, критерии и средства оценивания компетенций, формируемых в процессе изучения дисциплины

ОПК-3 Способен принимать решения в профессиональной сфере, используя теоретические основы и нормативную базу строительства, строительной индустрии и жилищно-коммунального хозяйства						
Планируемые результаты обучения (показатели)	Критерии оценивания результатов обучения				Средства оценивания результатов обучения	
	неудовлетв	удовлетв	хорошо	отлично	Текущий контроль	Промежуточная аттестация
ОПК-3-1 Анализирует принятие решения в профессиональной сфере, используя теоретические основы и нормативную базу строительства, строительной индустрии и жилищно-коммунального хозяйства	Допускает существенные ошибки и не способен анализировать принятие решения в профессиональной сфере, используя теоретические основы и нормативную базу строительства, строительной индустрии и жилищно-коммунального хозяйства	Демонстрирует частичные знания и способность анализировать принятие решения в профессиональной сфере, используя теоретические основы и нормативную базу строительства, строительной индустрии и жилищно-коммунального хозяйства	Демонстрирует хорошие знания и способность анализировать принятие решения в профессиональной сфере, используя теоретические основы и нормативную базу строительства, строительной индустрии и жилищно-коммунального хозяйства	Демонстрирует отличные знания и способность анализировать принятие решения в профессиональной сфере, используя теоретические основы и нормативную базу строительства, строительной индустрии и жилищно-коммунального хозяйства	Входной тест Контрольные вопросы <i>РГР</i> Текущий тестовый контроль	Зачет Экзамен
ОПК-3-2 Осуществляет поиск информации для принятия решения в профессиональной сфере, используя теоретические основы и нормативную базу	Не умеет и не готов осуществлять поиск необходимой информации в профессиональной сфере, используя теоретические основы и	Посредственный уровень готовности и умений осуществлять поиск информации в профессиональной сфере, используя	Умеет осуществлять поиск и сбор необходимой информации в профессиональной сфере, используя теоретические основы и	Готов и умеет правильно осуществлять поиск и сбор необходимой информации в профессиональной сфере, используя теоретические	Входной тест Контрольные вопросы	Зачет Экзамен

строительства, строительной индустрии жилищно-коммунального хозяйства	и	нормативную базу строительства, строительной индустрии и жилищно-коммунального хозяйства	и	теоретические основы и нормативную базу строительства, строительной индустрии и жилищно-коммунального хозяйства	и	нормативную базу строительства, строительной индустрии и жилищно-коммунального хозяйства	и	основы и нормативную базу строительства, строительной индустрии и жилищно-коммунального хозяйства	<i>РГР</i>	Текущий тестовый контроль	
ОПК-3-3 Рассматривает и предлагает возможные варианты принятия решения поставленной задачи в профессиональной сфере, используя теоретические основы и нормативную базу строительства, строительной индустрии и жилищно-коммунального хозяйства.	и	Допускает существенные ошибки и не в состоянии рассматривать и предлагать возможные варианты решения поставленной задачи в профессиональной сфере, используя теоретические основы и нормативную базу строительства, строительной индустрии и жилищно-коммунального хозяйства.	и	Демонстрирует частичные знания и способность рассматривать и предлагать возможные варианты решения поставленной задачи в профессиональной сфере, используя теоретические основы и нормативную базу строительства, строительной индустрии и жилищно-коммунального хозяйства.	и	Демонстрирует хорошие знания и способность рассматривать и предлагать возможные варианты решения поставленной задачи в профессиональной сфере, используя теоретические основы и нормативную базу строительства, строительной индустрии и жилищно-коммунального хозяйства.	и	Демонстрирует отличные знания и способность рассматривать и предлагать возможные варианты решения поставленной задачи в профессиональной сфере, используя теоретические основы и нормативную базу строительства, строительной индустрии и жилищно-коммунального хозяйства.	<i>РГР</i>	Входной тест Контрольные вопросы Текущий тестовый контроль	Зачет Экзамен

ОПК-8 Способен осуществлять и контролировать технологические процессы строительного производства и строительной индустрии с учетом требований производственной и экологической безопасности, применяя известные и новые технологии в области строительства и строительной индустрии

Планируемые результаты обучения (показатели)	Критерии оценивания результатов обучения				Средства оценивания результатов обучения	
	неудовлетв	удовлетв	хорошо	отлично	Текущий контроль	Промежуточная аттестация
достижения заданного уровня освоения компетенций)						
ОПК-8.1. Знать этапы технологического процесса строительного производства и строительной индустрии. Знать регламент технологического процесса. Знать нормы промышленной, пожарной, экологической безопасности при осуществлении технологического процесса. Знать требования охраны труда при осуществлении технологического процесса. Знать вид документации для сдачи/приёмки законченных видов/этапов работ	Допускает существенные ошибки и не в состоянии использовать нормативные правовые документы по специальности при решении основных задач инженерной графики.	Демонстрирует частичные знания и способность использовать нормативные правовые документы по специальности при решении основных задач инженерной графики.	Демонстрирует хорошие знания и способность использовать нормативные правовые документы по специальности при решении основных задач инженерной графики.	Демонстрирует отличные знания и способность использовать нормативные правовые документы по специальности при решении основных задач инженерной графики. , и способен к систематизации полученных знаний	Входной тест Контрольные вопросы <i>РГР</i> Текущий тестовый контроль	Экзамен зачет

(продукции);							
ОПК-8.2. Уметь выполнять контроль результатов осуществления этапов технологического процесса строительного производства и строительной индустрии. Уметь составлять нормативно-методический документ, регламентирующего технологический процесс. Уметь контролировать соблюдение норм промышленной, пожарной, экологической безопасности при осуществлении технологического процесса. Уметь выполнять контроль соблюдения требований охраны труда при осуществлении технологического процесса. Уметь	Не умеет и не готов пользоваться ГОСТами, правильно составлять чертежи, наносить размеры, изображать и обозначать резьбу.	Посредственный уро-вень готовности и уме- пользоваться ГОСТами, правильно составлять чертежи, наносить размеры, изображать и обозначать резьбу.	Умеет пользоваться ГОСТами, правильно составлять чертежи, наносить размеры, изображать и обозначать резьбу.	и	Готов и умеет пользоваться ГОСТами, правильно составлять чертежи, наносить размеры, изображать и обозначать резьбу., исходя из тенденций развития методов выполнения чертежей.	Входной тест Контрольные вопросы <i>РГР</i> Текущий тестовый контроль	Экзамен зачет

<p>выполнять подготовку документации для сдачи/приёмки законченных видов/этапов работ (продукции);</p>						
<p>ОПК-8.3. Владеть методикой контроля результатов осуществления этапов технологического процесса строительного производства и строительной индустрии. Владеть алгоритмом составления нормативно-методического документа, регламентирующего технологический процесс. Владеть методикой контроля соблюдения норм промышленной, пожарной, экологической безопасности при осуществлении технологического</p>	<p>Не владеет основными нормативными правовыми документами</p>	<p>Владеет отдельными: нормативными правовыми документами</p>	<p>Владеет нормативными правовыми документами.</p>	<p>Демонстрирует отличное владение нормативными правовыми документами</p>	<p>Входной тест Контрольные вопросы <i>РГР</i> Текущий тестовый контроль</p>	<p>Экзамен зачет</p>

<p>процесса. Владеть методами контроля соблюдения охраны требований труда при осуществлении технологического процесса. Владеть навыками подготовки документации для сдачи/приёмки законченных работ видов/этапов работ (продукции).</p>						
---	--	--	--	--	--	--

4. Комплект контрольно-оценочных средств по дисциплине

Вопросы к экзамену

1. Сущность метода проекций.
2. Центральное и параллельное проецирования.
3. основные свойства параллельных проецирования.
4. Проецирования прямого угла.
5. ортогональная система двух и трех плоскостей проекции.
6. Эпюр точки и прямой.
7. Различные положения прямой линии относительно плоскостей проекции.
8. Следы прямой линии.
9. Определения натуральной величины отрезка прямой линии.
10. Определения углов наклона отрезка прямой общего положения к плоскостям проекции.
11. Взаимное расположение двух прямых линий.
12. Способы задания и изображения плоскости.
13. Плоскости общего положения. Следы плоскости.
14. Плоскости частного положения. Их свойства.
15. Главные линии плоскости.
16. Различное положения прямой линии и плоскости.
17. Различное положения двух плоскостей.
18. Перпендикулярность прямой и плоскости.
19. Определение линии пересечения двух плоскостей.
20. Способы преобразования прямой.
21. Способы замены плоскостей проекций.
22. Вращения плоскости вокруг ее плавных линий.
23. Способы плоскопараллельного перемещения.
24. Способы совмещения.
25. Способы образования поверхностей.
26. Определитель и очерк поверхности.
27. Каркас поверхности.
28. Линейчатые развертываемые поверхности.
29. Линейчатые неразвертываемые поверхности.
30. Линейчатые поверхности с плоскостью параллелизма.
31. Образование поверхности вращения.
32. Образование винтовой поверхности.
33. Определение точек пересечения отрезка.
34. Пересечения многогранника плоскостью общего положения.
35. Пересечение многогранника плоскостью частного положения.
36. Конечное сечение.
37. Пересечение поверхности вращения плоскости общего положения.
38. Перенесение поверхности вращения плоскостью частного положения.
39. Определение линии пересечения двух многогранников.
40. Развертка многогранников.
41. Развертка цилиндра поверхности.

СЕВЕРО-КАВКАЗСКАЯ ГОСУДАРСТВЕННАЯ АКАДЕМИЯ

Кафедра Общеинженерные и естественнонаучные дисциплины

20__ – 20__ учебный год

Экзаменационный билет № ____

по дисциплине Инженерная графика

для обучающихся направления подготовки 08.03.01-

1. Вопрос. Сущность метода проекций

2. Вопрос. Способы задания и изображения плоскости.

3. Вопрос Решить задачу

Зав. кафедрой

Докумова Л.Ш.

Вопросы на зачет

по дисциплине Инженерная графика

1. Основные сведения по оформлению чертежей
2. Форматы, рамка, основная надпись, линии чертежа, шрифты чертежные, масштабы.
3. Правила нанесения размеров на чертежах деталей. Уклоны и конусности. Деление окружности на равные части. Последовательное построение лекальных кривых.
4. Геометрические построения, используемые при вычерчивании контуров технических деталей. Сопряжения.
5. Построение чертежей модели с натуры. Построение третьей проекции по двум данным.
6. Назначение машиностроительного чертежа. Виды изделий, виды конструкторских документов, основные надписи на чертежах и в текстовой документации.
7. Виды и их назначение. Расположение и обозначение основных, местных и дополнительных видов.
8. Разрезы простые, сложные и местные разрезы. Расположение, обозначение, условности и упрощения. Графическое изображение материалов.
9. Сечения: вынесенные и наложенные. Выносные элементы.
10. Винтовые поверхности, классификация резьб. Изображение внутренней и наружной резьбы: сбеги, недорезы, проточки, фаски. Обозначение стандартных резьб. Стандартные резьбовые крепежные детали.
11. Форма детали и ее элементы. Графическая и текстовая часть чертежа. Последовательность выполнения эскиза детали. Рабочие чертежи. Технические требования. Шероховатость поверхности, понятие о допусках и посадках, обозначение материала детали.
12. Виды разъемных соединений при помощи болтов, шпилек, винтов. Расчет по условным соотношениям. Упрощенное и условное изображение. Подбор шпонок.
13. Неразъемные соединения – назначение, виды. Сварные, паяные, клеевые соединения. Условное изображение и обозначение сварных соединений, клеевых швов.
14. Условные изображения зубчатых колес на рабочих чертежах, условные изображения зубчатых передач по ГОСТу.
15. Назначение чертежа общего вида и сборочного. Последовательность выполнения сборочного чертежа. Обозначение составных частей, изображение уплотненных устройств, подшипников и другие условности и упрощения. Спецификация.

16. Назначение сборочной единицы, принцип работы. Порядок детализования. Увязка сопрягаемых размеров.
17. Виды и типы схем. Правила выполнения схем. Перечень элементов схемы, условные, графические и позиционные обозначения.

Оформление комплекта заданий для контрольной работы
Комплект заданий для РГР

по дисциплине Инженерная графика

Тема Проекция точки и прямой линии.

Вариант 1

Задание 1 Проекция точки.

Задание 2 Точка в системе 2-х плоскостей проекции.

Задание 3 Прямые частного положения.

Вариант 2

Задание 1 Проекция прямой общего положения.

Задание 2 Следы прямой.

Задание 3 Точка в системе 3-х плоскостей проекции.

Тема Проекция плоскостей

Вариант 1

Задание 1 Условия задания плоскостей.

Задание 2 Плоскость общего положения.

Задание 3 Параллельные плоскости.

Вариант 2

Задание 1 Плоскость частного положения.

Задание 2 Пересечение 2-х плоскостей

Задание 3 Взаимно перпендикулярные плоскости.

Критерии оценки:

- оценка «зачтено» выставляется обучающемуся, если он демонстрирует знания в определении основных понятий и терминов в области применения математических методов при решении задач прикладной механики. Может адекватно и точно оценивать и использовать математические методы при решении задач прикладной механики. Владеет отдельными приемами и технологиями применения математических методов при решении задач прикладной механики;

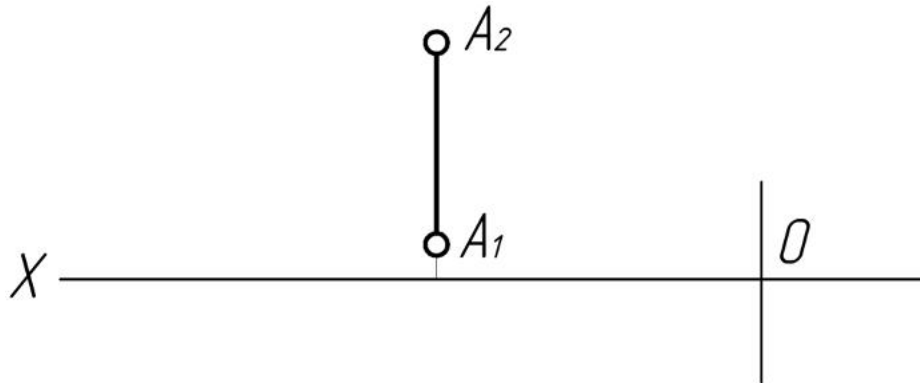
- оценка «не зачтено» выставляется обучающемуся, если он не знает основные понятия и термины и не способен определять область применения математических методов при решении задач прикладной механики. Не способен и не умеет использовать математические методы при решении задач прикладной механики. Не владеет математическими методами и не способен их применять при решении задач прикладной механики.

тестовые задачи

по дисциплине Инженерная графика

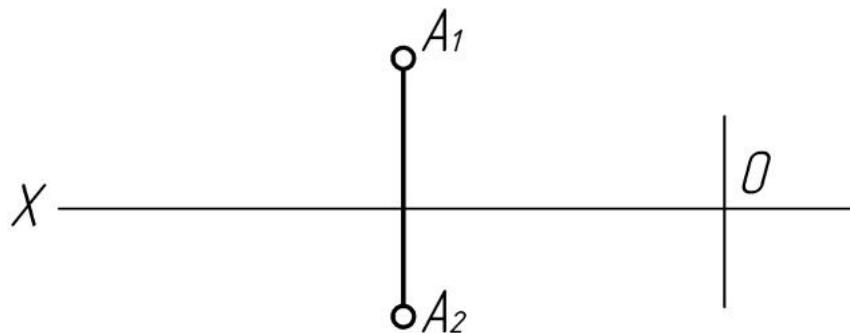
Тема 1. Задание точки на комплексном чертеже

1. В каком октанте расположена точка A? (ОПК-3, ОПК-8)



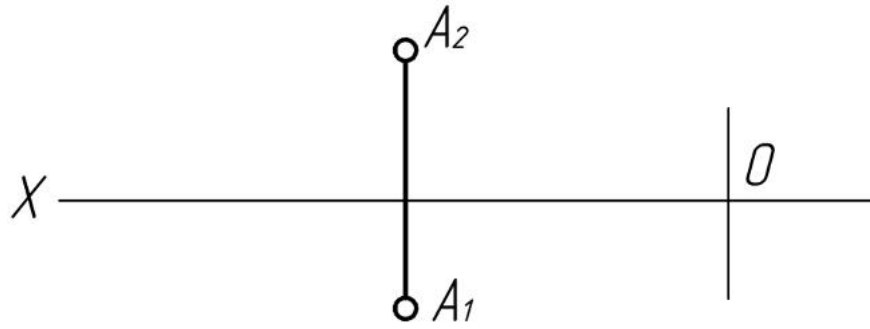
- а) в I
- б) во II
- в) в III

2. В каком октанте расположена точка A? (ОПК-3, ОПК-8)



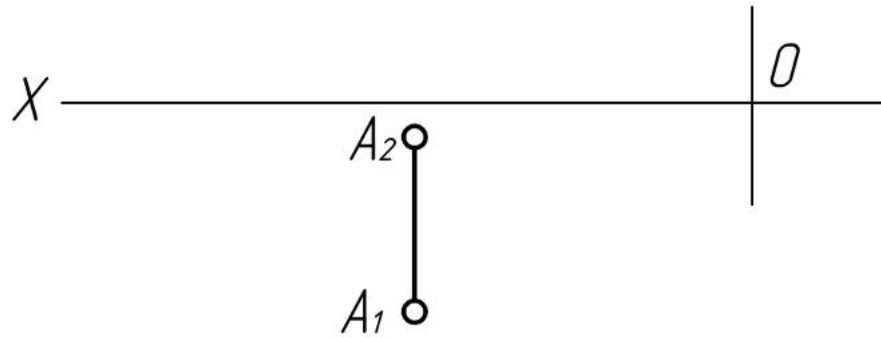
- а) в I
- б) во II
- в) в III

3. В каком октанте расположена точка A? (ОПК-3, ОПК-8)



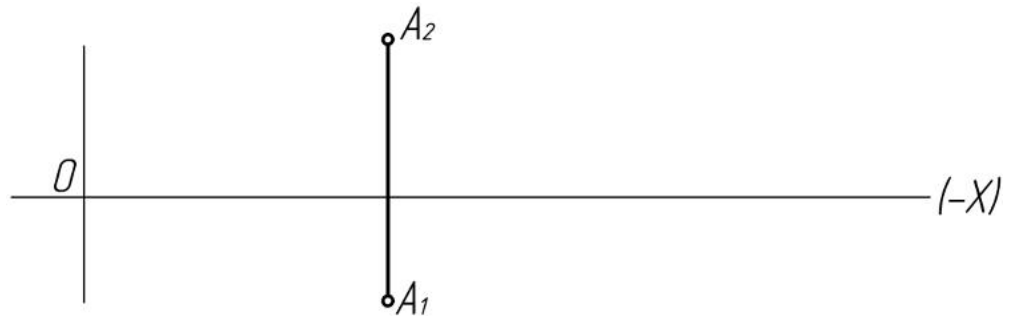
- а) во II
- б) в III
- в) в I

4. В каком октанте расположена точка A? (ОПК-3, ОПК-8)



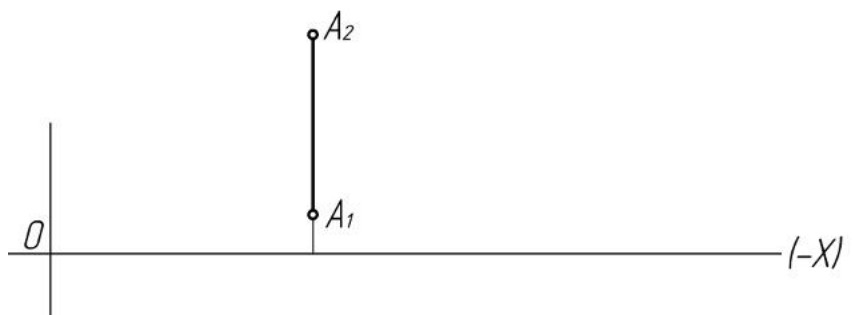
- а) в I
- б) во II
- в) в IV

5. В каком октанте расположена точка A? (ОПК-3, ОПК-8)



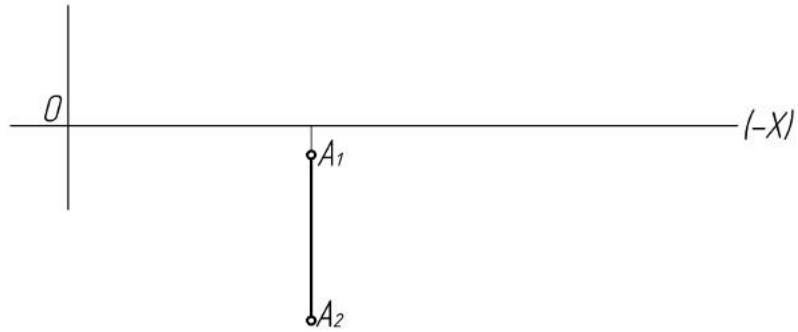
- а) в I
- б) во II
- в) в V

6. В каком октанте расположена точка A? (ОПК-3, ОПК-8)



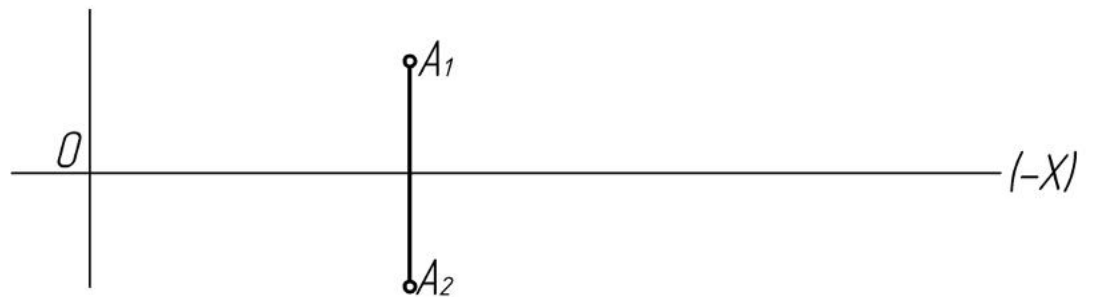
- а) в I
- б) во II
- в) в VI

7. В каком октанте расположена точка A? (ОПК-3, ОПК-8)



- а) В 7
- б) В 5
- в) В 8

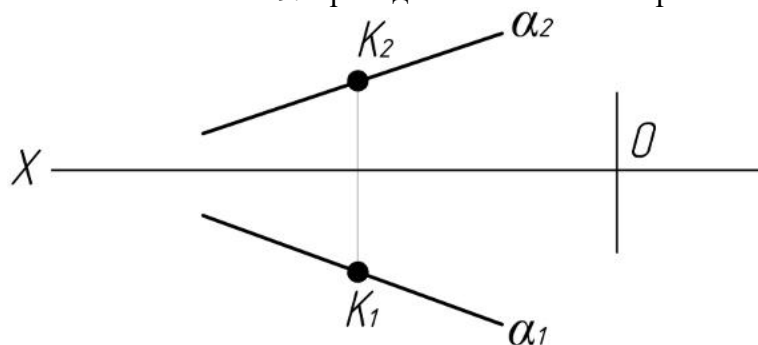
8. В каком октанте расположена точка A? (ОПК-3, ОПК-8)



- а) В 7.
- б) В 6.
- в) В 5.

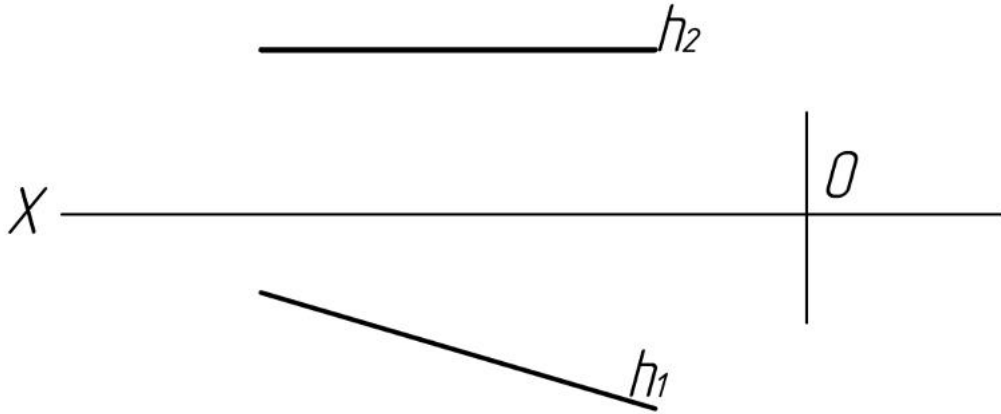
Тема 2. Задание прямой на комплексном чертеже

9. Принадлежит ли точка к прямой α ? (ОПК-3, ОПК-8)



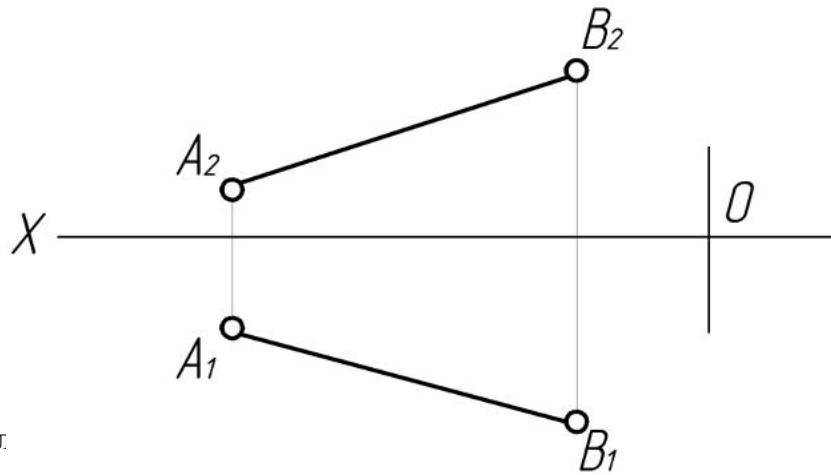
- а) Да
- б) Нет

10. Эпюр, какой прямой дан на рисунке? (ОПК-3, ОПК-8)



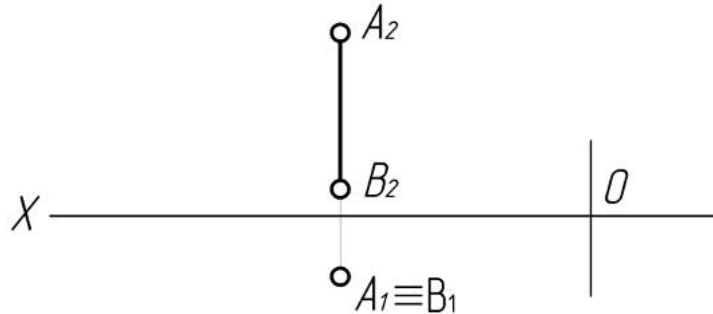
- а) Прямая общего положения
- б) Фронтальной.
- в) Горизонтальной.

11. Какая прямая изображена на рисунке? (ОПК-3, ОПК-8)



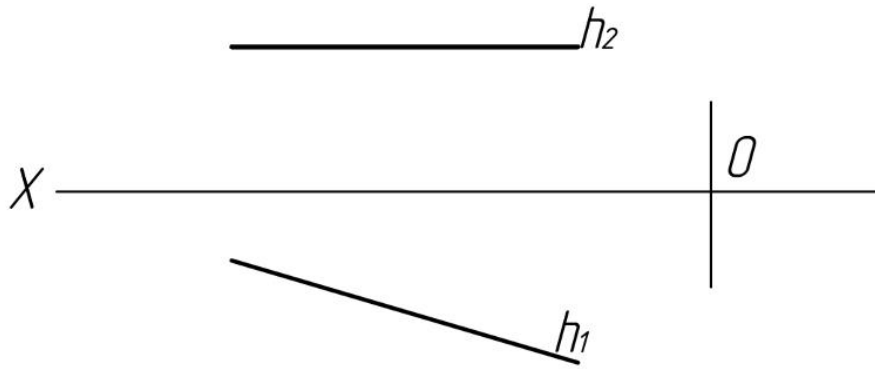
- а) Прямая общего пол.
- б) Фронтальной.
- в) Горизонтальной

12. Как располагается в пространстве прямая АВ? (ОПК-3, ОПК-8)



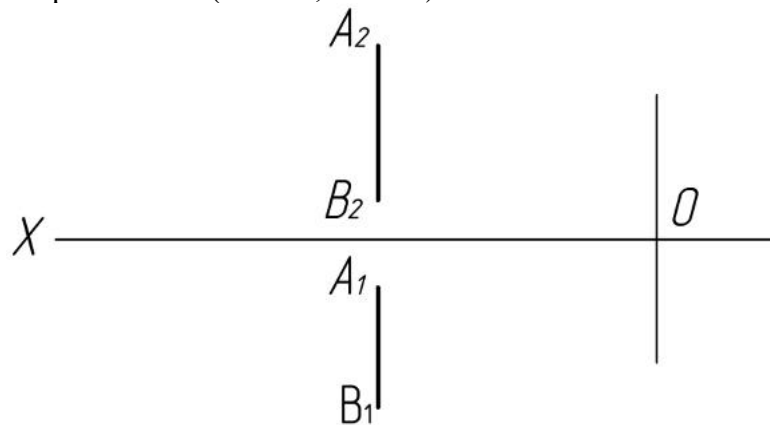
- а) $\perp \Pi_3$
- б) $\perp \Pi_1$
- в) $\perp \Pi_2$

13. Как называется прямая? (ОПК-3, ОПК-8)



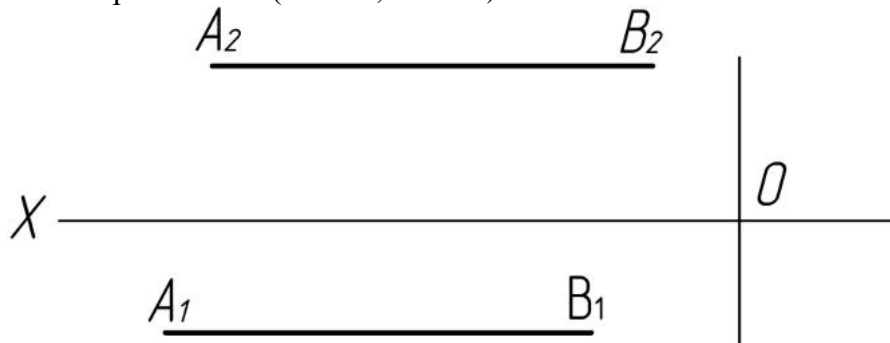
- а) Фронтальная.
- б) Горизонтальная.
- в) Профильная прямая

14. Как называется прямая АВ? (ОПК-3, ОПК-8)



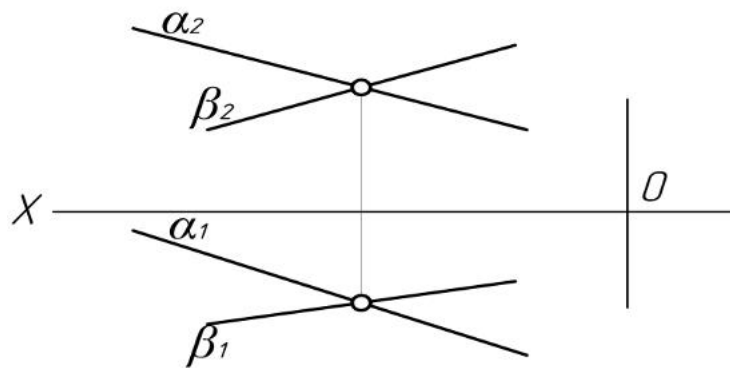
- а) Фронтальная.
- б) Горизонтальная.
- в) Профильная прямая.

15. Как называется прямая АВ? (ОПК-3, ОПК-8)



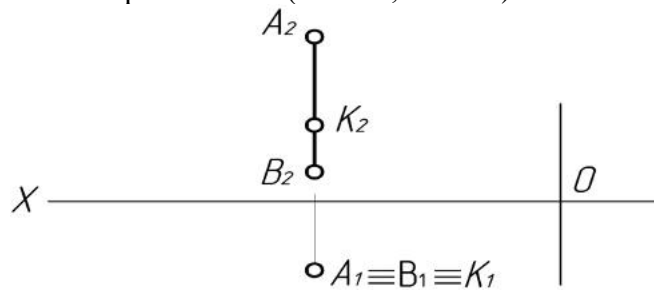
- а) Горизонтально - проецирующая.
- б) Профильно - проецирующая.
- в) Фронтально - проецирующая.

16. Как располагаются прямые в пространстве относительно друг друга? (ОПК-3, ОПК-8)



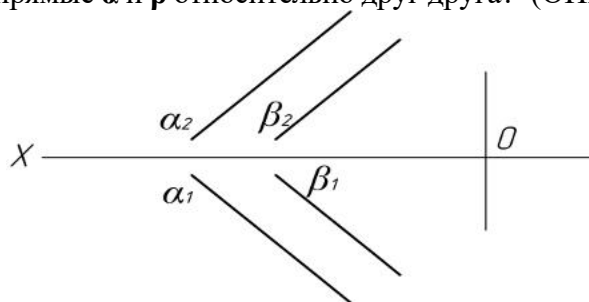
- а) скрещиваются
- б) пересекаются
- в) параллельны.

17. Принадлежит ли точка **K** прямой АВ? (ОПК-3, ОПК-8)



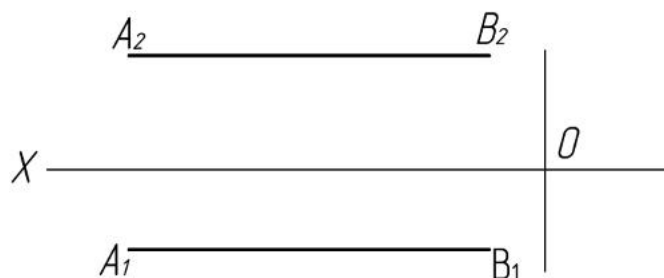
- а) Да
- б) Нет

18. Как располагаются прямые **alpha** и **beta** относительно друг друга? (ОПК-3, ОПК-8)



- а) Скрещиваются.
- б) Параллельны.
- в) Пересекаются.

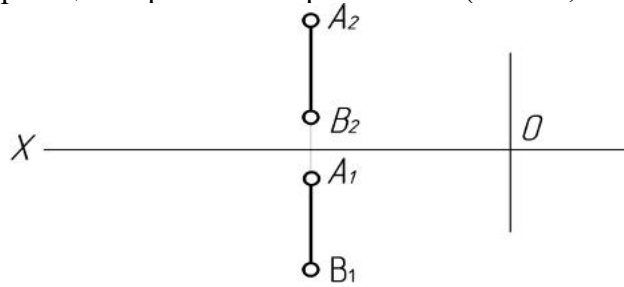
19. Какая прямая изображена на рисунке? (ОПК-3, ОПК-8)



- а) Горизонтально - проецирующая.
- б) Профильно - проецирующая.

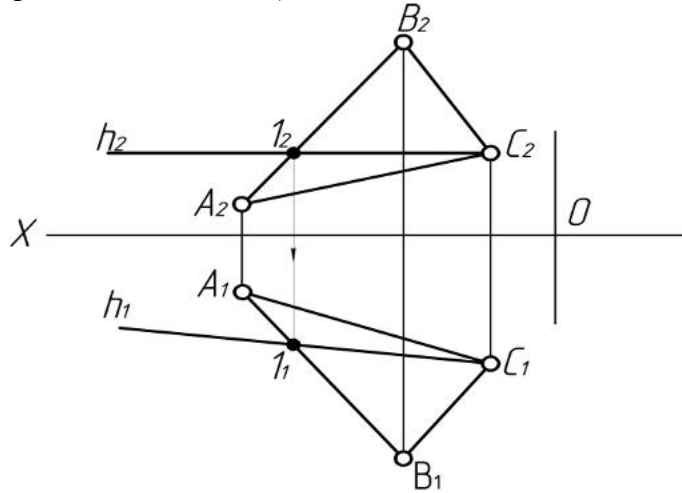
в) Фронтально - проецирующая.

20. Какой плоскости проекций параллельна прямая АВ? (ОПК-3, ОПК-8)



- а) Π_1
- б) Π_2
- в) Π_3

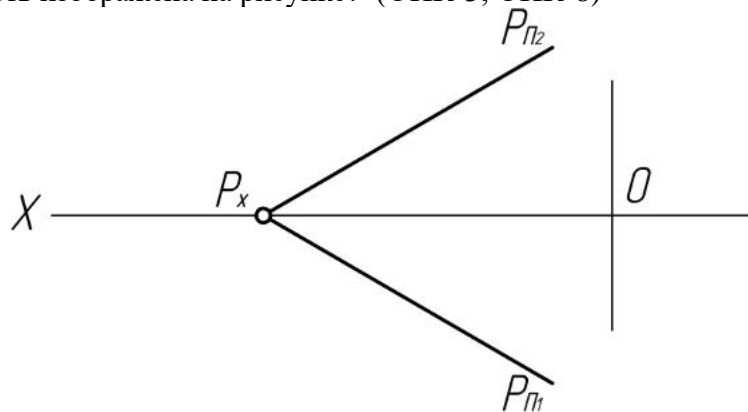
21. Как называется прямая $h \in \Delta ABC$? (ОПК-3, ОПК-8)



- а) Фронталь.
- б) Горизонталь.
- в) Общего положения.

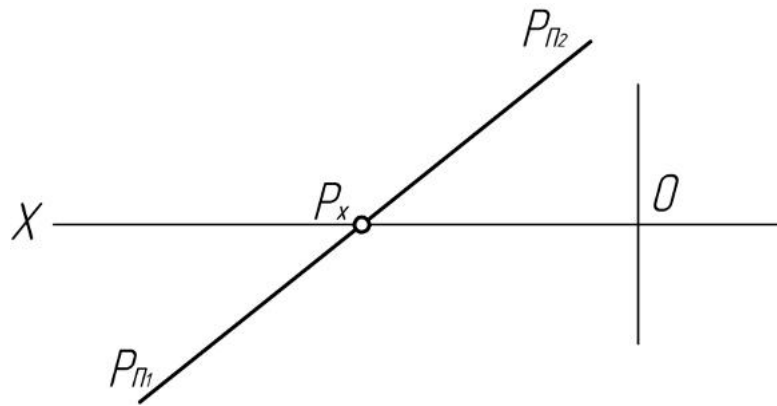
Тема 3. Задание плоскости на комплексном чертеже.

22. Какая плоскость изображена на рисунке? (ОПК-3, ОПК-8)



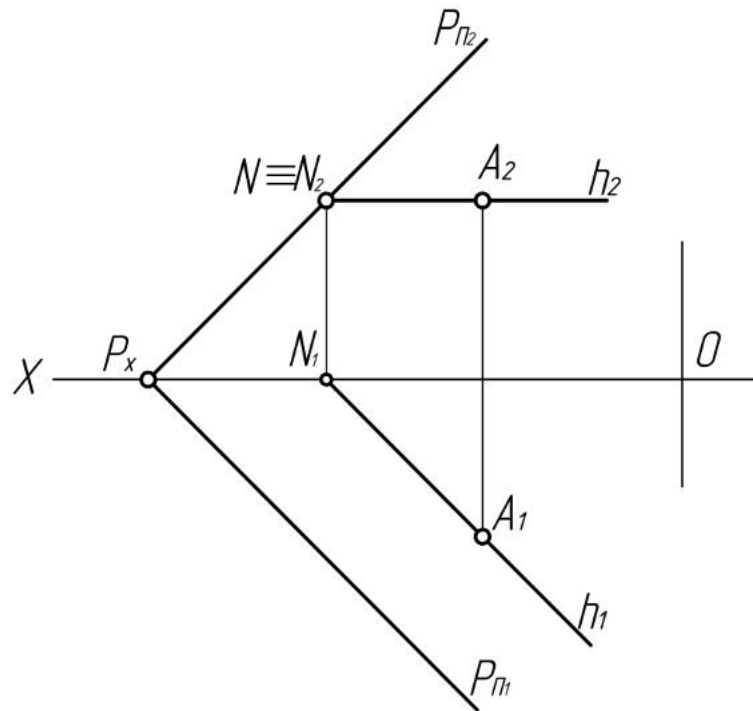
- а) Плоскость общего положения.
- б) Горизонтальная.
- в) Горизонтально - проецирующая.

23. Как располагается плоскость P относительно плоскостей проекции? (ОПК-3, ОПК-8)



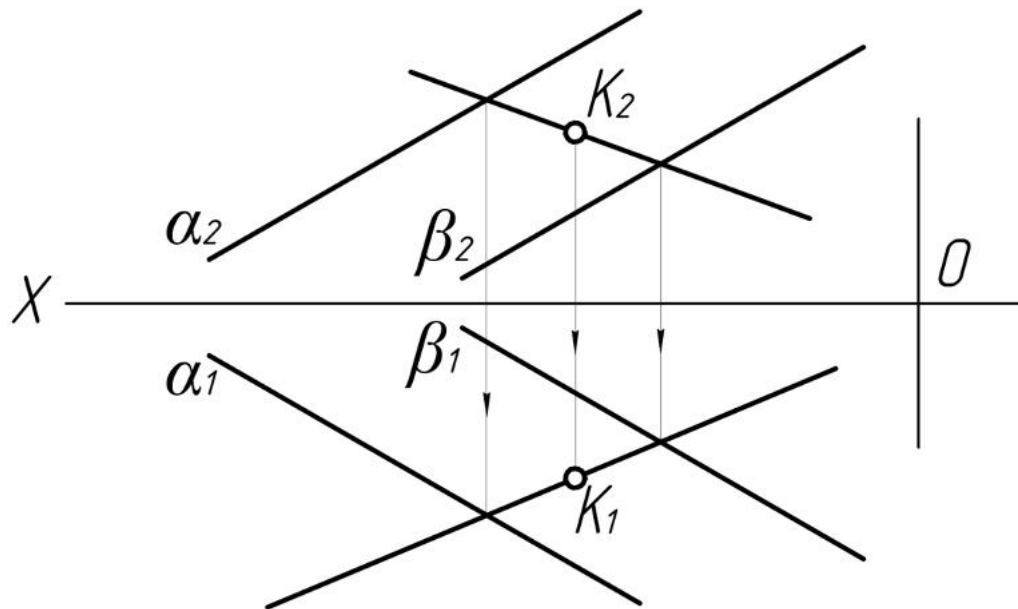
- а) $\parallel \Pi_1$
- б) $\parallel \Pi_2$
- в) не \parallel и не \perp ни одной из плоскостей проекции

24. Принадлежит ли точка A плоскости P или нет? (ОПК-3, ОПК-8)



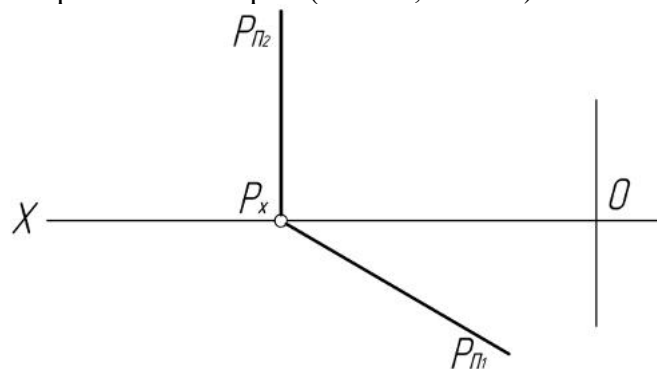
- а) Да
- б) Нет

25. Принадлежит ли точка K плоскости α, β ? (ОПК-3, ОПК-8)



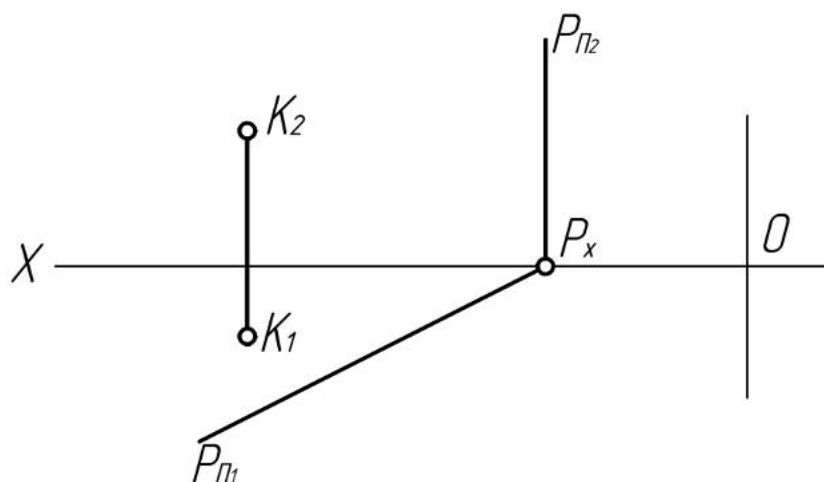
- а) Да
- б) Нет

26. Какая плоскость изображена на эюре? (ОПК-3, ОПК-8)



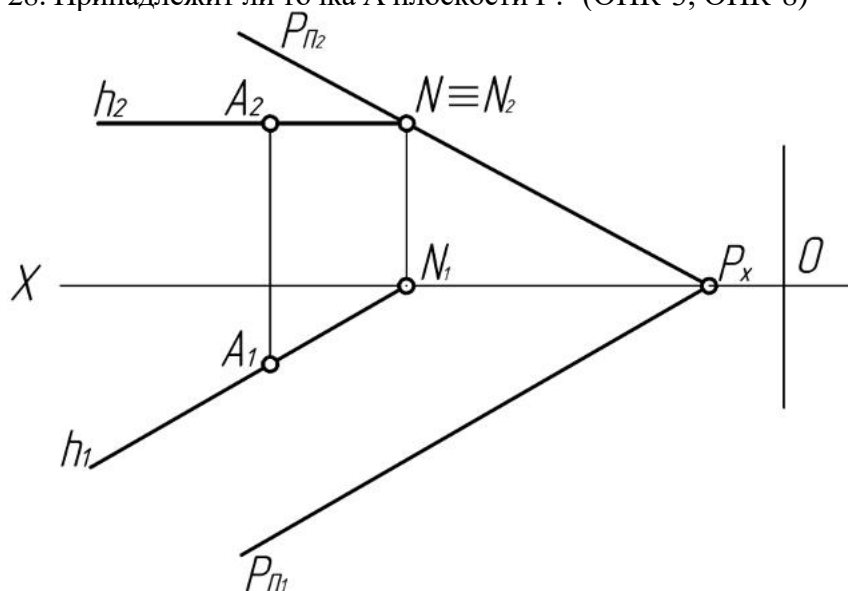
- а) Горизонтально - проецирующая.
- б) Фронтально - проецирующая.
- в) Профильно - проецирующая.

27. Принадлежит ли точка К плоскости Р? (ОПК-3, ОПК-8)



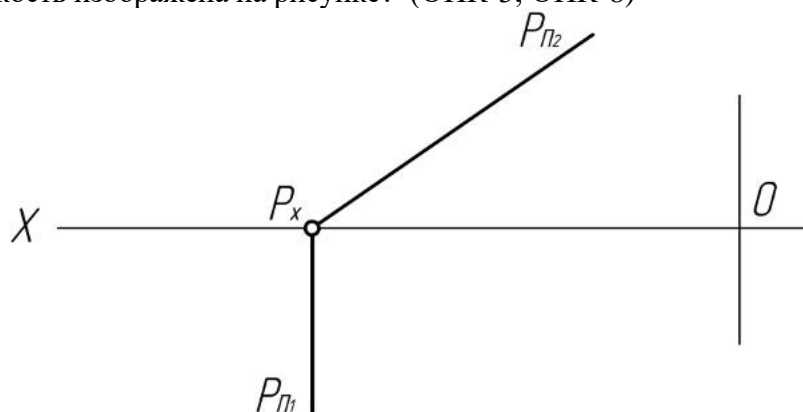
- а) Да
- б) Нет.

28. Принадлежит ли точка А плоскости Р? (ОПК-3, ОПК-8)



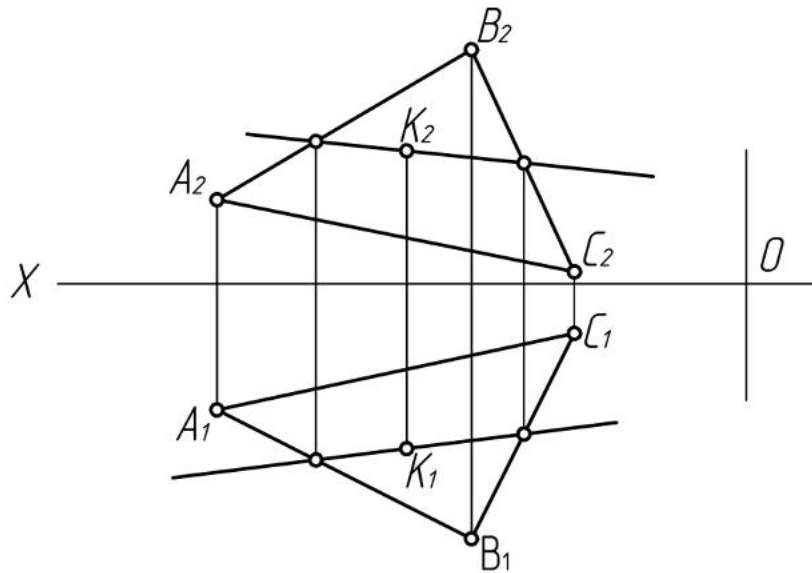
- а) Да.
- б) Нет.

29. Какая плоскость изображена на рисунке? (ОПК-3, ОПК-8)



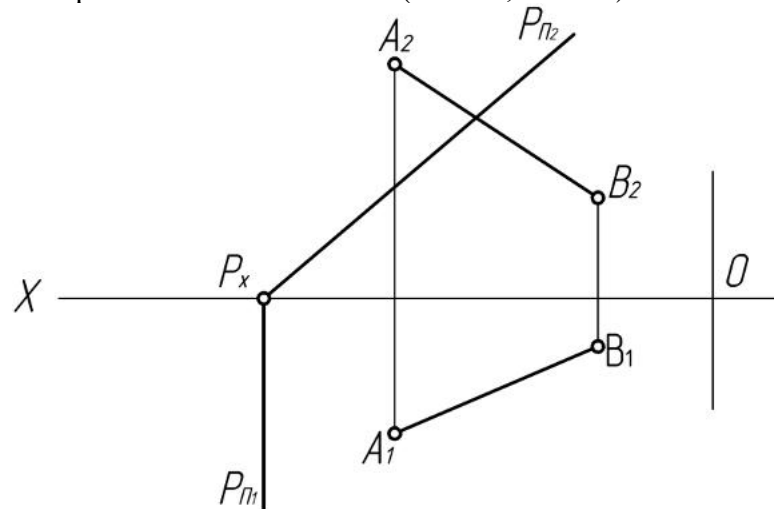
- а) Горизонтально - проецирующая.
- б) Фронтально - проецирующая.
- в) Профильно - проецирующая.

30. Принадлежит ли точка К плоскости ΔABC ? (ОПК-3, ОПК-8)



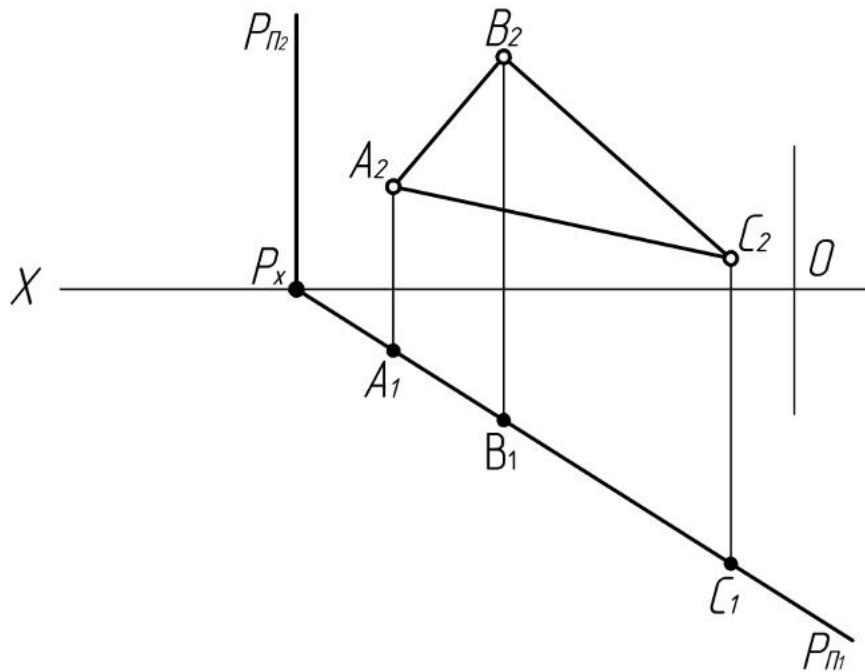
- а) Нет.
- б) Да.

31. Принадлежит ли прямая АВ плоскости P? (ОПК-3, ОПК-8)



- а) Да.
- б) Нет.

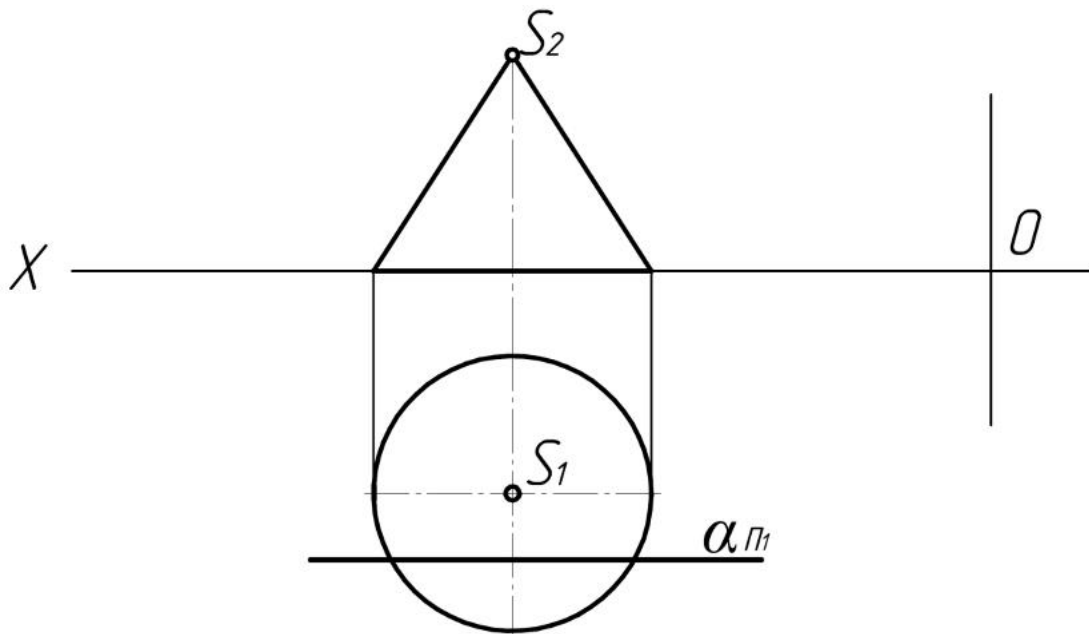
32. Принадлежит ли $\triangle ABC$ плоскости P? (ОПК-3, ОПК-8)



- а) Да.
- б) Нет.

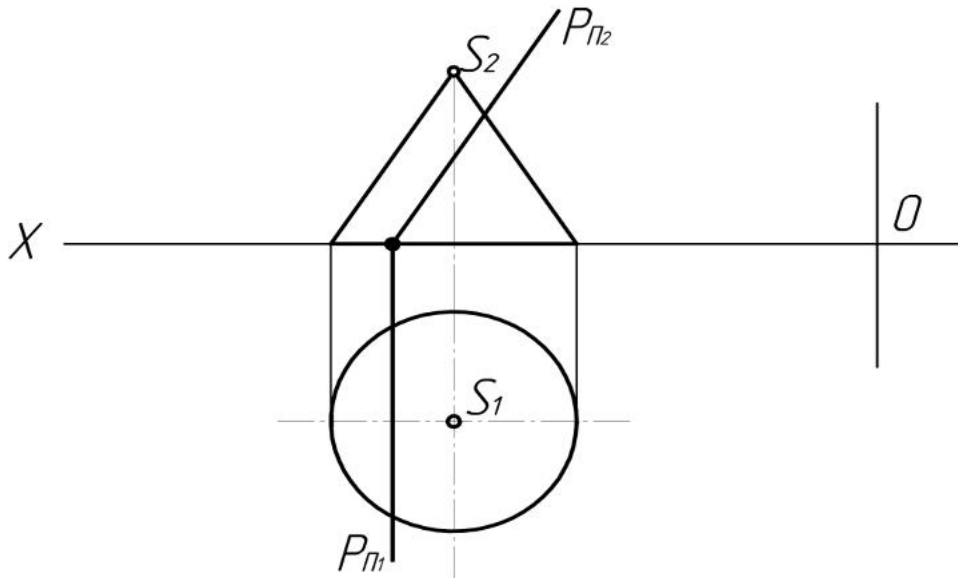
Тема 4. Позиционные задачи.

33. Какая фигура получается в сечении конуса плоскостью α ? (ОПК-3, ОПК-8)



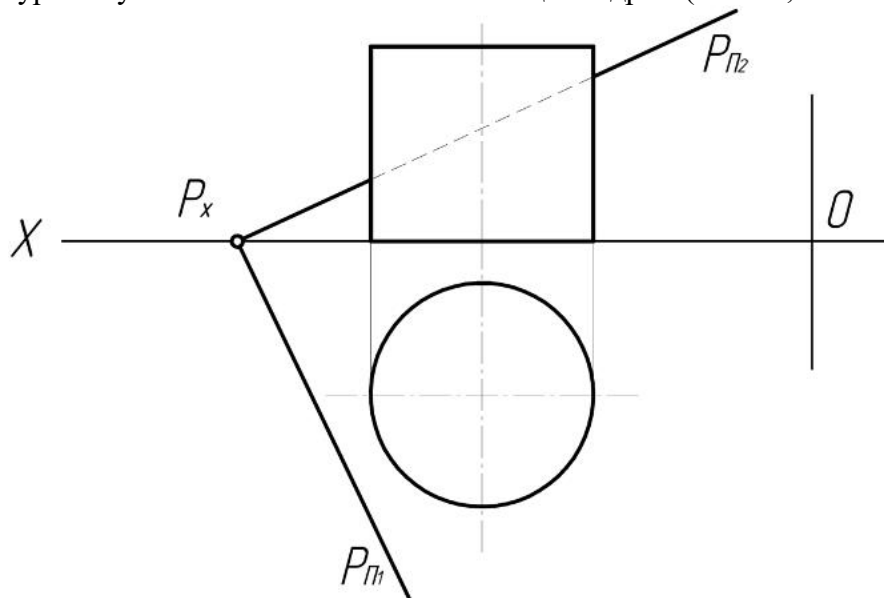
- а) Эллипс.
- б) Окружность.
- в) Гипербола.

34. Какая фигура получается в сечении конуса плоскостью? (ОПК-3, ОПК-8)



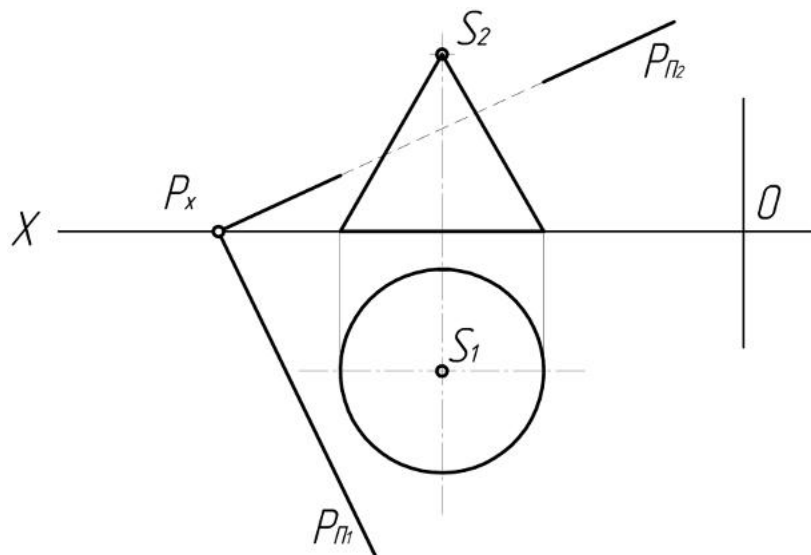
- а) Эллипс.
- б) Парабола.
- в) Гипербола.

35. Какая фигура получается в сечении плоскости P цилиндра? (ОПК-3, ОПК-8)



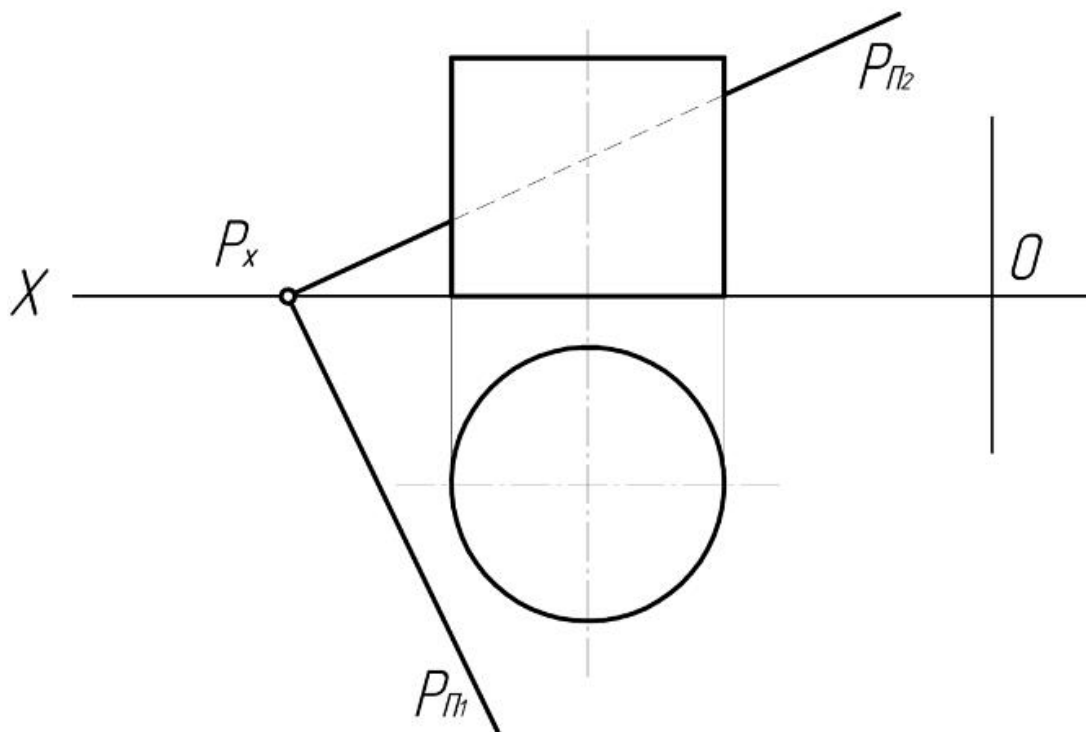
- а) Окружность.
- б) Эллипс.
- в) Прямоугольник.

36. Какая фигура получается в сечении плоскостью P конуса? (ОПК-3, ОПК-8)



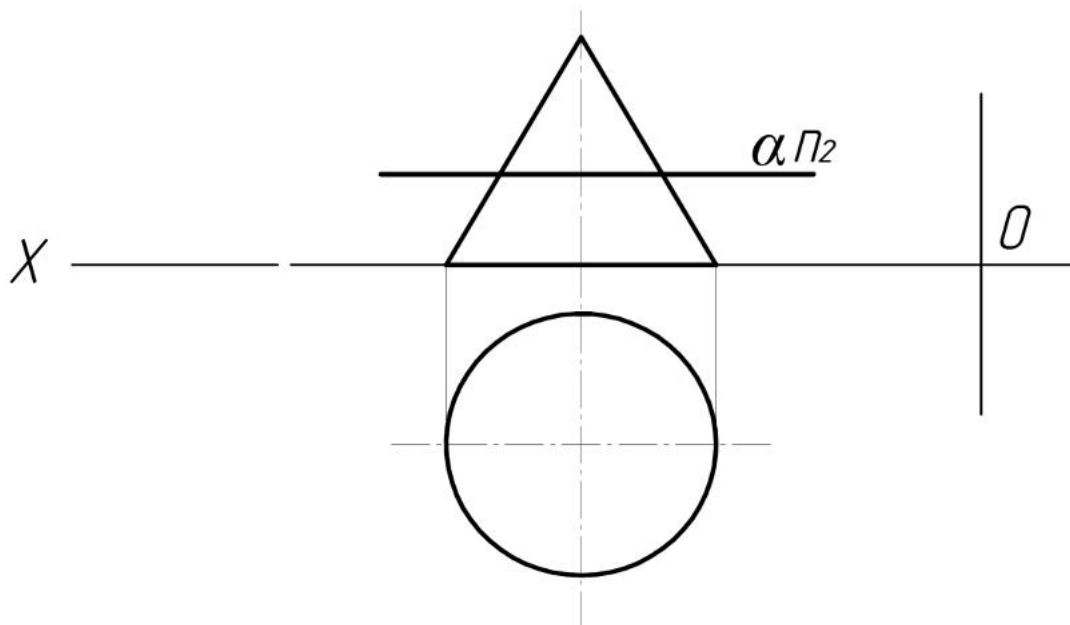
- а) Эллипс.
- б) Окружность
- в) Парабола.

37. Какая фигура получается в сечении цилиндра плоскостью P ? (ОПК-3, ОПК-8)



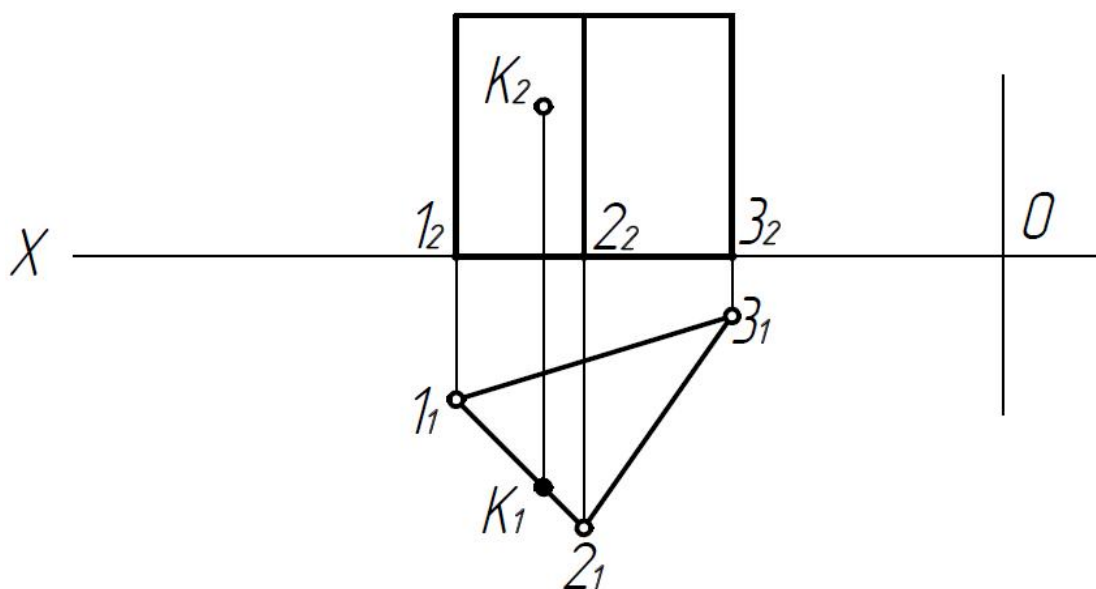
- а) Окружность.
- б) Эллипс.
- в) Прямоугольник.

38. Какая фигура получается в сечении конуса плоскостью α ? (ОПК-3, ОПК-8)



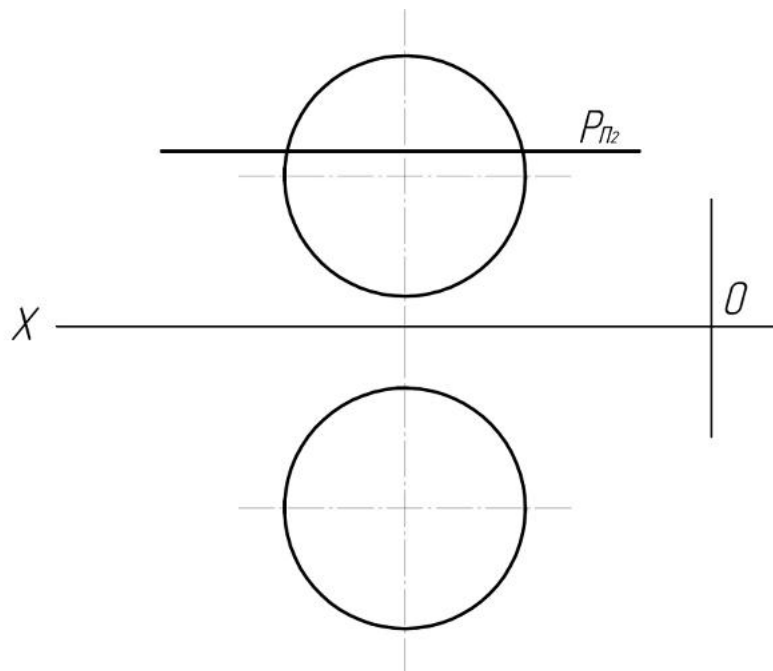
- а) Окружность.
- б) Эллипс.
- в) Прямоугольник.

39. Какой грани принадлежит точка К? (ПК-3, ПК-8)



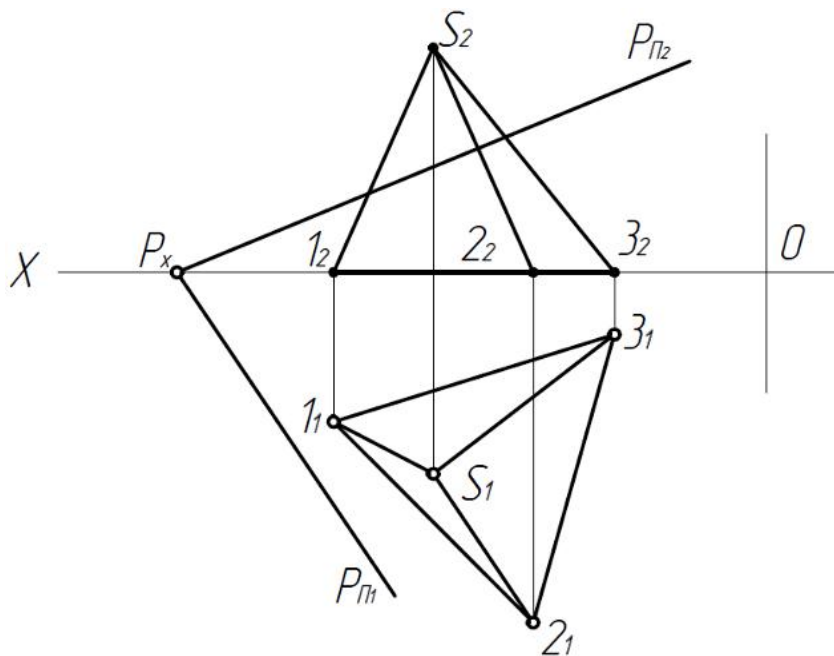
- а)12.
- б)23.
- в)13.

40. Какая фигура **получается** в сечении сферы плоскостью Р? (ОПК-3, ОПК-8)



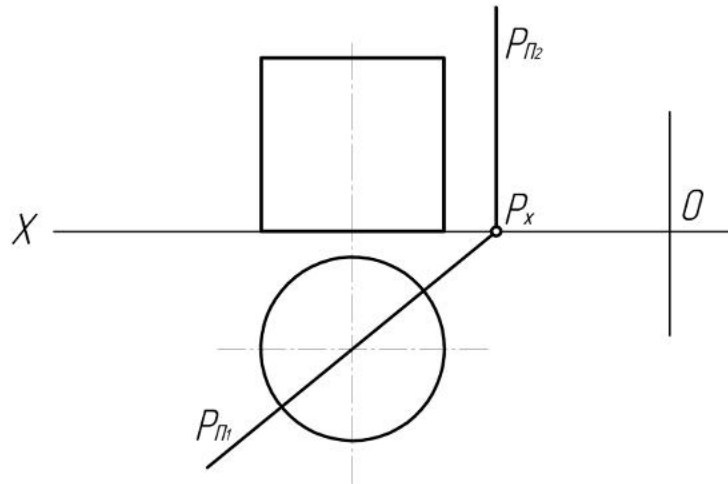
- а) Эллипс.
- б) Окружность.
- в) Парабола.

41. Какая фигура получается в сечении пирамиды плоскостью P? (ОПК-3, ОПК-8)



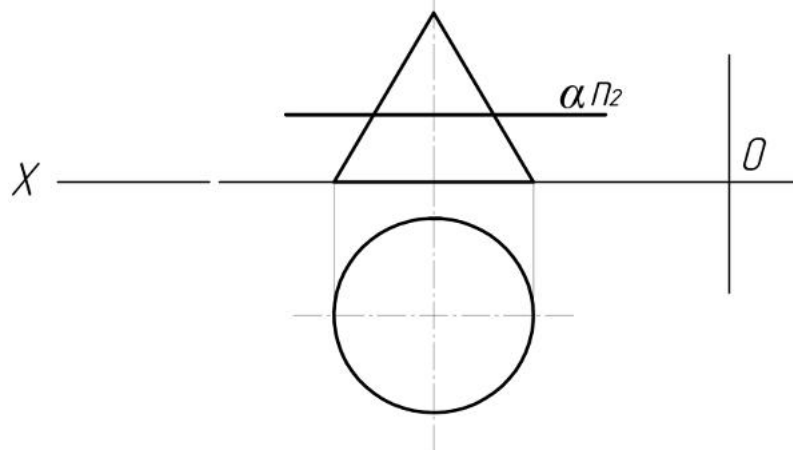
- а) Прямоугольник.
- б) Треугольник.
- в) Окружность.

42. Какая фигура получается в сечении цилиндра плоскостью P? (ОПК-3, ОПК-8)



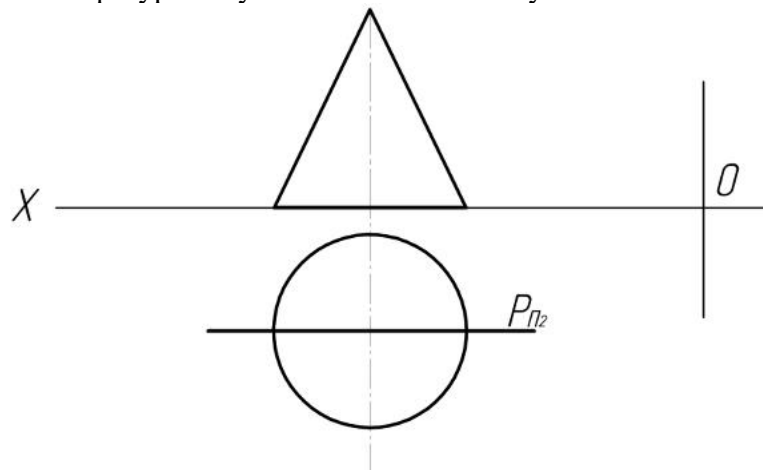
- а) Эллипс.
- б) Прямоугольник.
- в) Окружность.

43. Какая фигура получается в сечении конуса плоскостью α ? (ОПК-3, ОПК-8)



- а) Эллипс.
- б) Окружность.
- в) Парабола.

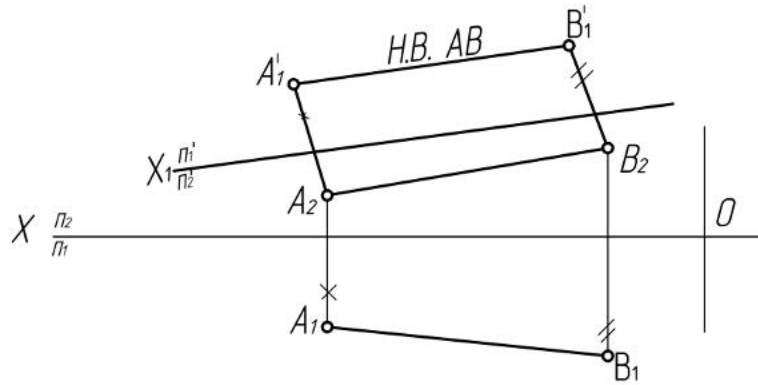
44. Какая фигура получается в сечении конуса плоскостью P? (ОПК-3, ОПК-8)



- а) Окружность.
- б) Треугольник.
- в) Эллипс.

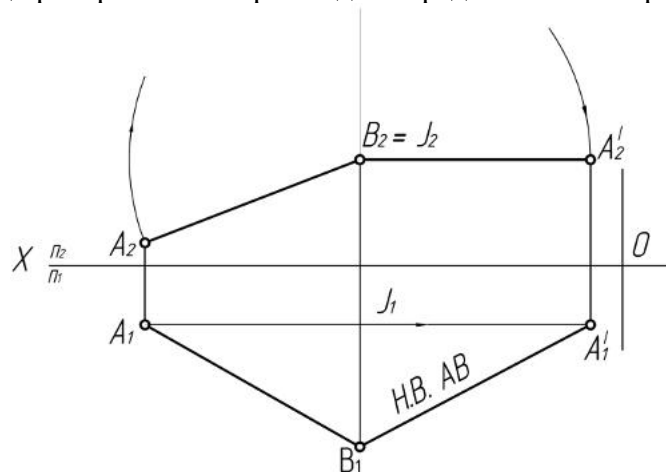
Тема 5. Способы преобразования чертежа.

45. Какой метод преобразования учтен для определения НВ отрезка? (ОПК-3, ОПК-8)



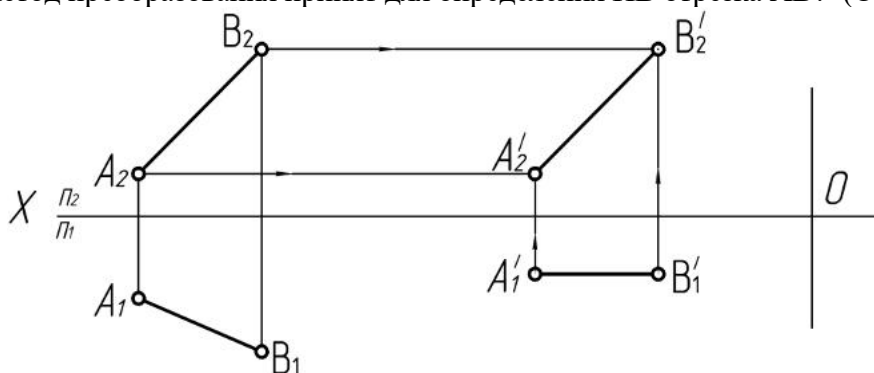
- а) Плоско - параллельного перемещения.
- б) Перемены плоскостей проекций.
- в) Вращения.

46. Какой метод преобразования принят для определения НВ отрезка? (ОПК-3, ОПК-8)



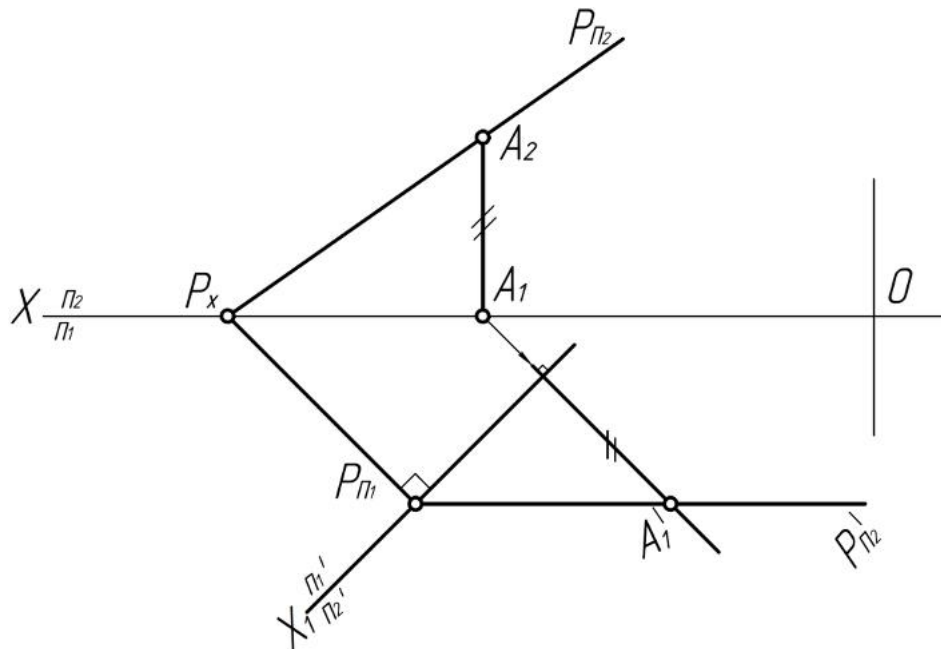
- а) Перемены плоскостей проекций
- б) Вращение вокруг оси перпендикулярной плоскости проекций
- в) Вращение вокруг оси параллельной плоскости проекций.

47. Какой метод преобразования принят для определения НВ отрезка АВ? (ОПК-3, ОПК-8)



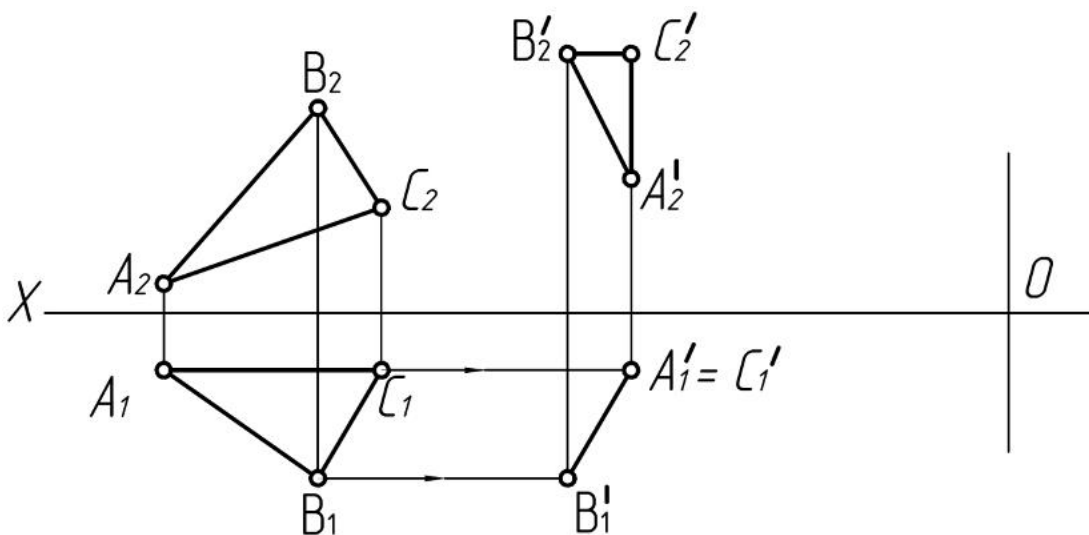
- а) Вращение вокруг оси перпендикулярной плоскости проекций.
- б) Плоско – параллельного перемещения.
- в) Совмещения.

48. Какой метод принят для преобразования плоскости? (ОПК-3, ОПК-8)



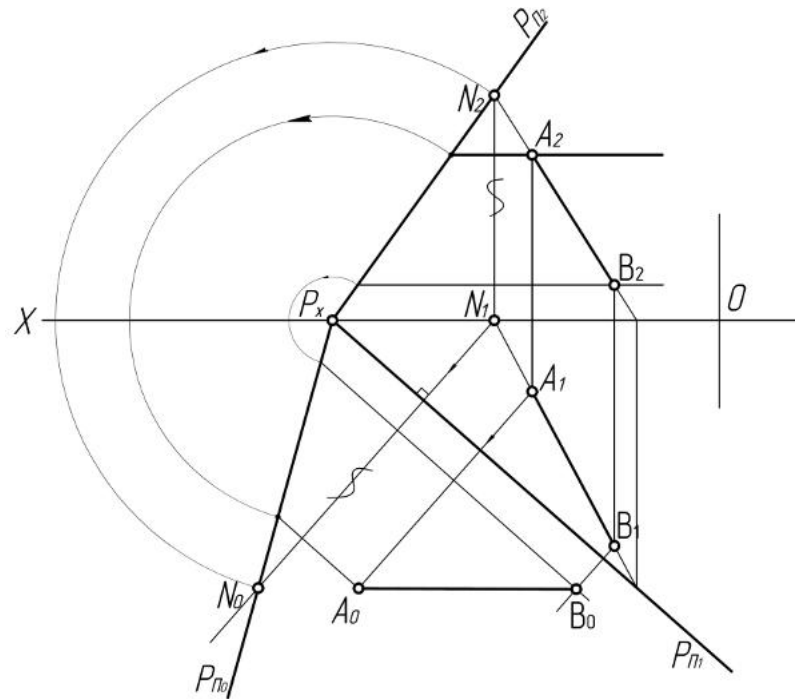
- а) Перемены плоскостей проекций.
- б) Вращения.
- в) Совмещения.

49. Какой метод принят для преобразования плоскости треугольника ABC? (ОПК-3, ОПК-8)



- а) Перемены плоскостей проекций.
- б) Плоско – параллельного перемещения.
- в) Совмещения.

50. Какой метод принят для определения НВ отрезка АВ? (ОПК-3, ОПК-8)



- а) Совмещения.
- б) Плоско – параллельного перемещения.
- в) Перемены плоскостей проекций.

Тема 6. Оформление чертежей.

51. Что обозначает номер шрифта? (ОПК-3, ОПК-8)

- а) высоту прописной буквы.
- б) ширину прописной буквы.
- в) высоту строчной буквы.

52. Какой масштаб обозначен: М 1:2 (ОПК-3, ОПК-8)

- а) уменьшение.
- б) увеличение.
- в) натуральная величина.

53. Где обозначен масштаб увеличения? (ОПК-3, ОПК-8)

- А) М 1:2.
- Б) М 1:1.
- В) М 4:1.

54. Какой тип линий предназначен для обводки видимого контура деталей? (ОПК-3, ОПК-8)

- А) сплошная тонкая.
- Б) сплошная основная.
- В) штриховая.

55. Какой тип линий применяется для штриховки деталей в разрезах? (ОПК-3, ОПК-8)

- А) сплошная основная.
- Б) сплошная тонкая.
- В) штрихпунктирная тонкая.

56. Какой тип линий применяется в качестве осевых и центровых? (ОПК-3, ОПК-8)

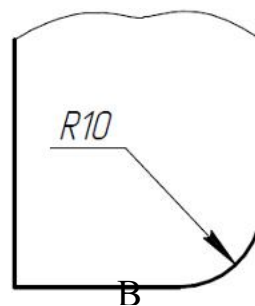
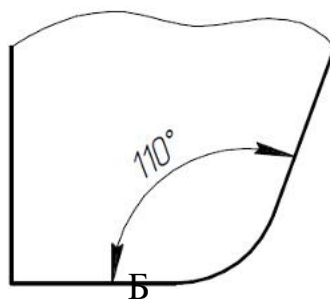
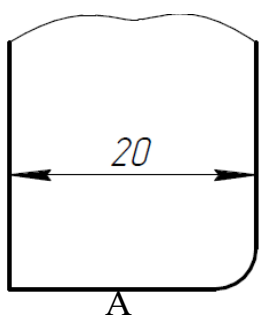
- А) штрихпунктирная тонкая.
- Б) штрихпунктирная утолщенная.
- В) штриховая.

57. Какой тип линий применяется в качестве размерных и выносных? (ОПК-3, ОПК-8)

- А) штрихпунктирная тонкая.
- Б) сплошная основная.
- В) сплошная тонкая.

Тема 7. Нанесение размеров.

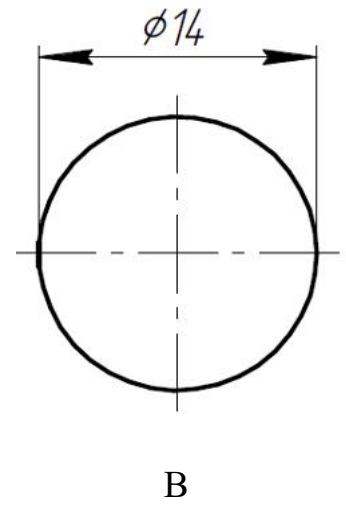
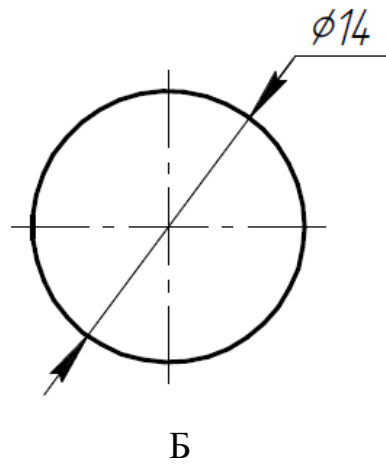
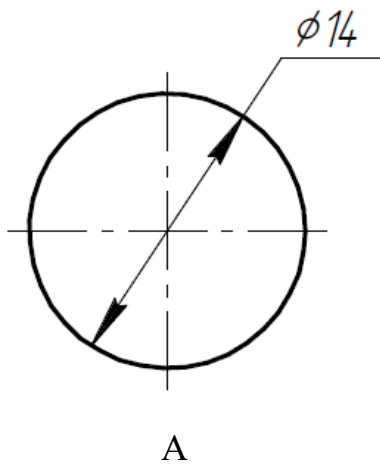
58. На каком чертеже вынесен линейный размер? (ОПК-3, ОПК-8)



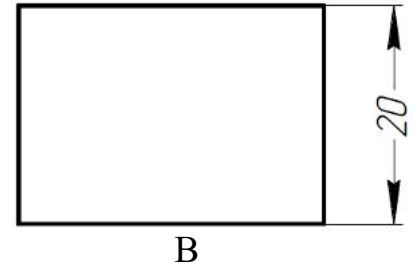
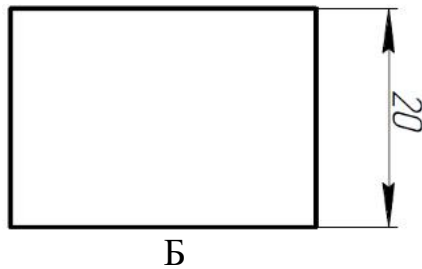
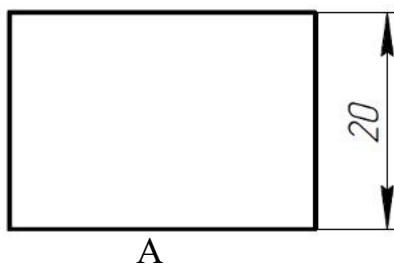
59. Какое минимальное расстояние между размерной и контурной линиями должно быть на чертеже? (ОПК-3, ОПК-8)

- а) 8 мм.
- б) 6 мм.
- в) 4 мм.

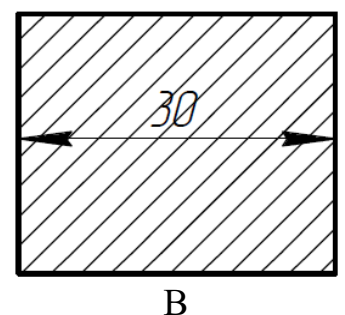
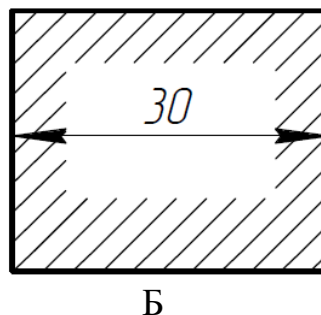
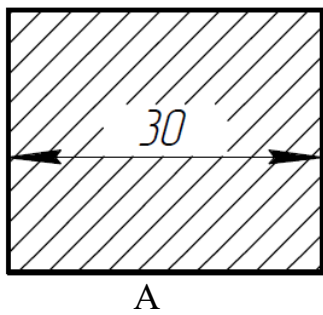
60. На каком чертеже неправильно проставлен размер диаметра? (ОПК-3, ОПК-8)



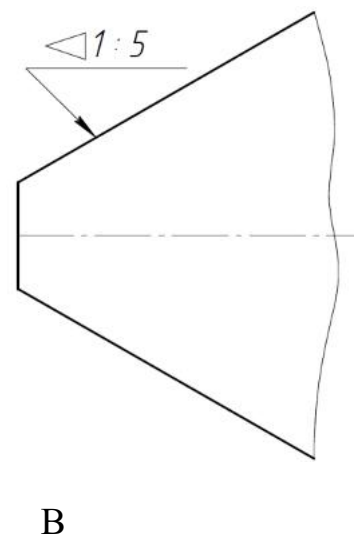
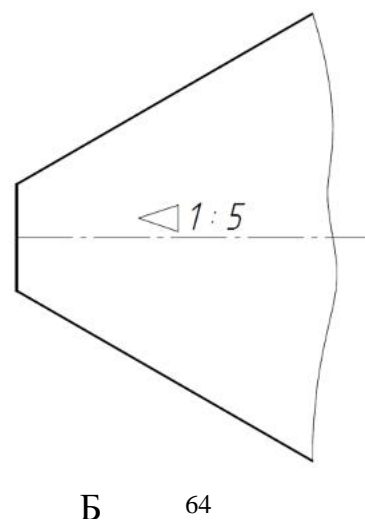
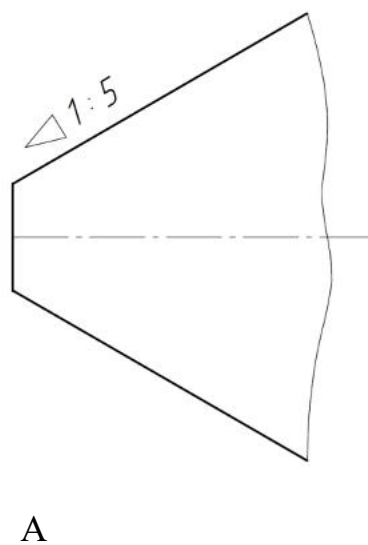
61. Где правильно проставлено размерное число? (ОПК-3, ОПК-8)



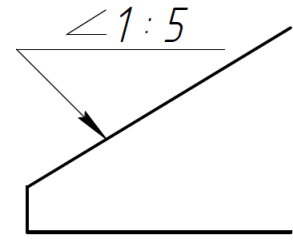
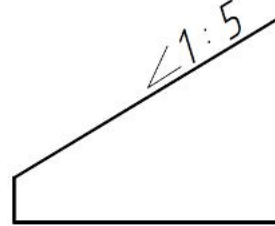
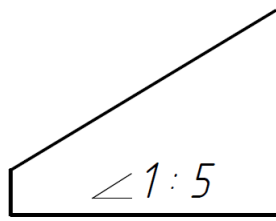
62. Где правильно нанесен линейный размер? (ОПК-3, ОПК-8)



63. Где неправильно обозначена конусность? (ОПК-3, ОПК-8)



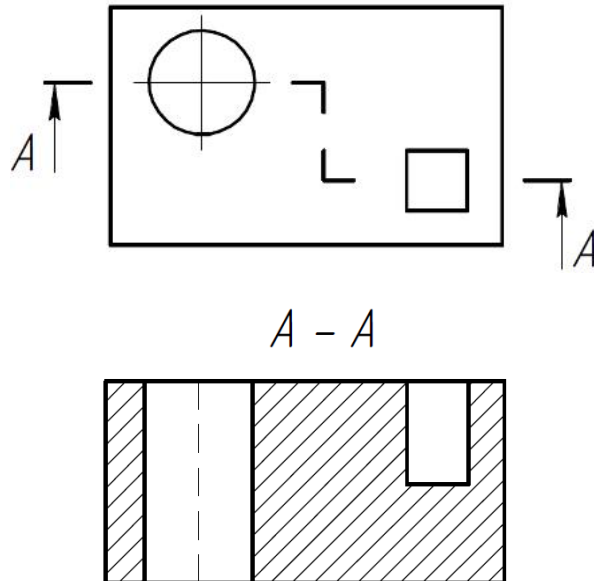
64. Где правильно изображен уклон? (ОПК-3, ОПК-8)



В

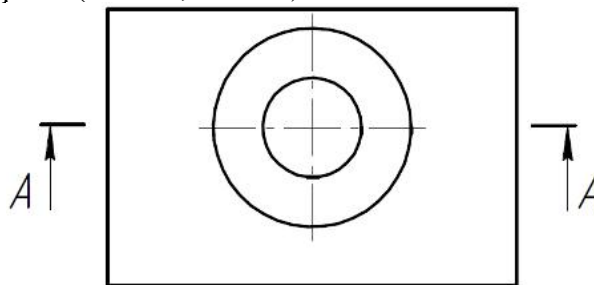
Тема 8. Разрезы и сечения.

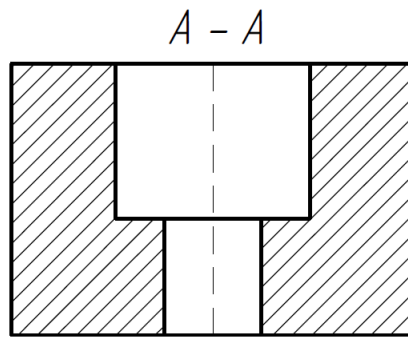
65. Какой разрез изображен на чертеже? (ОПК-3, ОПК-8)



- а) профильный.
- б) Ступенчатый фронтальный.
- в) горизонтальный.

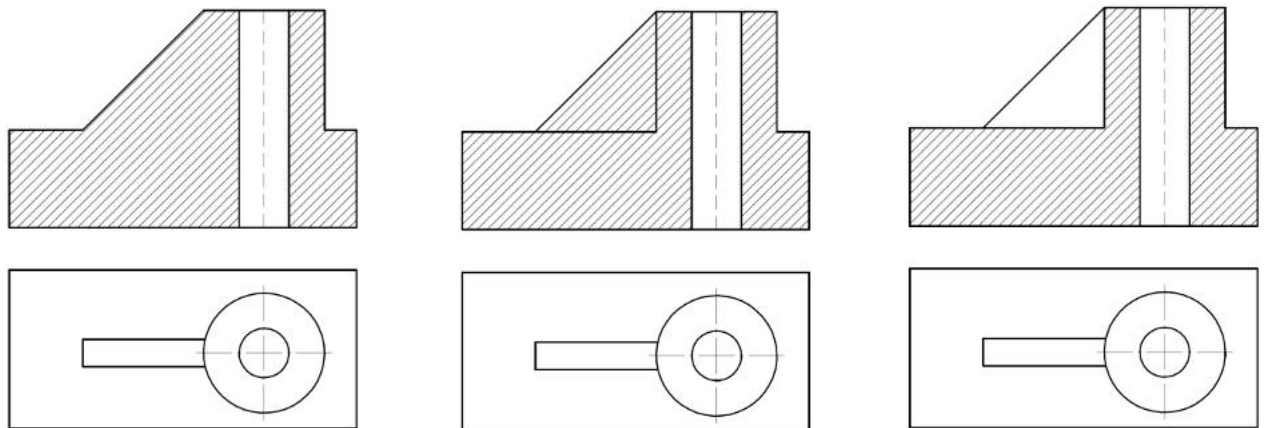
66. Как называется разрез? (ОПК-3, ОПК-8)





- а) ступенчатый фронтальный
- б) ломаный фронтальный
- в) простой фронтальный

67. Где правильно выполнена штриховка в разрезе? (ОПК-3, ОПК-8)



А

Б

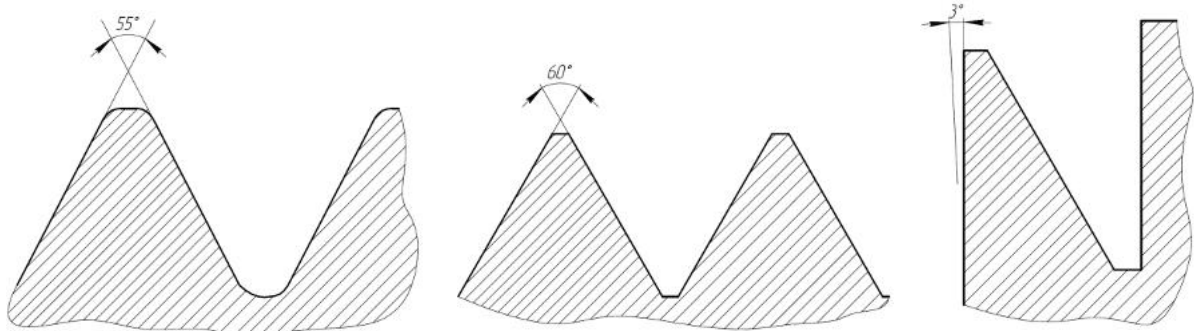
В

Тема 9. Изображение и обозначение резьбы. (ОПК-3, ОПК-8)

68. Какая резьба является основной крепежной резьбой?

- А) метрическая.
- Б) дюймовая.
- В) трапецеидальная.

69. На каком чертеже изображен профиль метрической резьбы? (ОПК-3, ОПК-8)

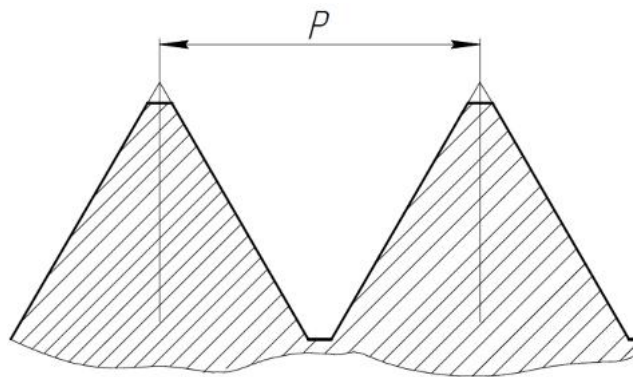


А

Б

В

70. Какой элемент резьбы показан на чертеже? (ОПК-3, ОПК-8)



- а) шаг.
- б) заход.
- в) ход.

71. Какая резьба обозначена ? (ОПК-3, ОПК-8)

- а) трапецеидальная.
- б) коническая.
- в) трубная цилиндрическая.

72. Где правильно обозначена метрическая резьба с мелким шагом? (ОПК-3, ОПК-8)

- а) М 20
- б) М 20*1.5
- в) 1.5 М 20

73. Какой тип линий предназначен для разбивочной оси? (ОПК-3, ОПК-8)

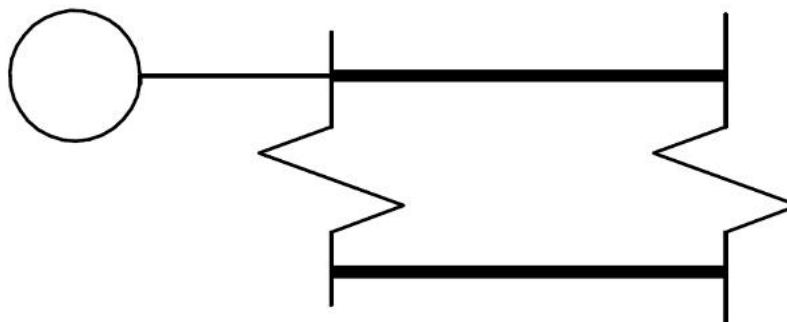
- а) сплошная тонкая.
- б) штрихпунктирная утолщенная.
- в) штрихпунктирная тонкая.

Тема 10. Общие правила оформления строительных чертежей.

74. Какой диаметр окружности применяется для разбивочной оси в масштабе в М 1: 100 (ОПК-3, ОПК-8)

- а) диаметр 8 мм.
- б) диаметр 6 мм.
- в) диаметр 10 мм.

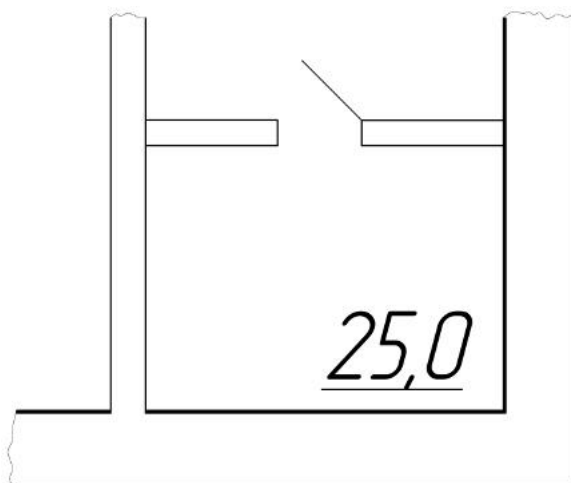
75. Какая привязка капитальной стены изображена на чертеже? (ОПК-3, ОПК-8)



- а) центровая.

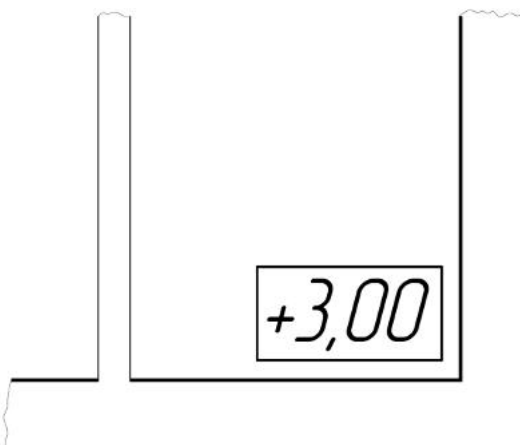
- б) односторонняя с зазором.
- в) односторонняя.

76. Что обозначено цифрой на чертеже?
(ОПК-3, ОПК-8)



- а) площадь помещения.
- б) объем помещений.
- в) порядок помещения по спецификации.

77. Что обозначено цифрой на чертеже?
(ОПК-3, ОПК-8)



- а) площадь помещения.
- б) числовая отметка высоты помещения.
- в) высота помещения.

Тема 10. Аксонометрические проекции деталей.

78. У какой аксонометрической проекции оси X, Y, Z расположены под углом 120 друг к другу? (ОПК-3, ОПК-8)

- а) прямоугольная изометрия.

- б) прямоугольная диметрия.
- в) фронтальная изометрия.

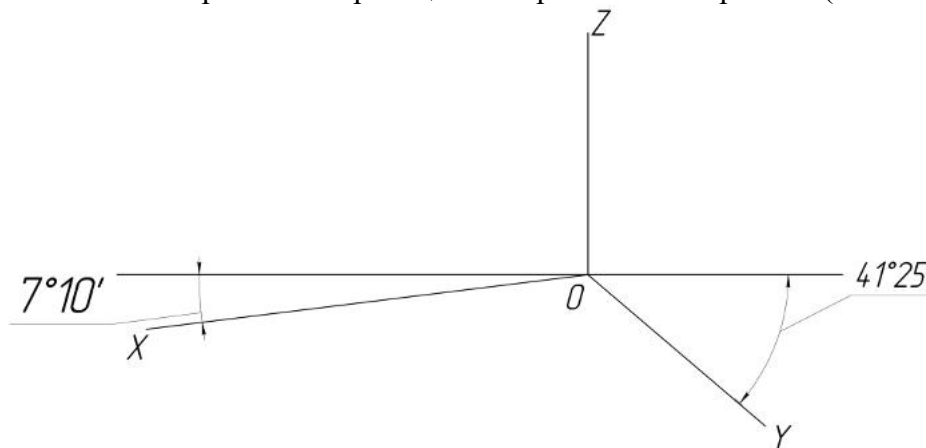
79. В какой аксонометрической проекции коэффициенты искажения линейных размеров по всем осям приняты 1? (ОПК-3, ОПК-8)

- а) прямоугольная диметрия.
- б) прямоугольная изометрия.
- в) горизонтальная изометрия.

76. Какие размеры большой и малой осей имеет эллипс при построении его в прямоугольной изометрии? (ОПК-3, ОПК-8)

- а) $AB = 1.20 d$ $CD = 0.5 d$.
- б) $AB = 0.8 d$ $CD = 0.5 d$.
- в) $AB = 1.22 d$ $CD = 0.71 d$.

80. Оси какой аксонометрической проекции изображены на чертеже? (ОПК-3, ОПК-8)



- а) прямоугольная диметрия.
- б) прямоугольная изометрия.
- в) фронтальная изометрия.

5. Методические материалы, определяющие процедуры оценивания компетенции

5.1. Критерии оценивания качества ответа на экзамене.

Критерии оценивания:

Оценка «отлично» выставляется за глубокое знание предусмотренного программой материала, содержащегося в основных и дополнительных рекомендованных литературных источниках, за умение анализировать изучаемые явления в их взаимосвязи и диалектическом развитии, применять теоретические положения.

Оценка «хорошо» - за твердое знание основного (программного) материала, включая расчеты (при необходимости), за грамотные, без существенных неточностей ответы на поставленные вопросы, за умение применять теоретические положения.

Оценка «удовлетворительно» - за общее знание только основного материала, за ответы, содержащие неточности или слабо аргументированные, с нарушением последовательности изложения материала, за слабое применение теоретических положений.

Оценка «неудовлетворительно» - за незнание значительной части программного материала, за существенные ошибки в ответах на вопросы, за неумение ориентироваться

в основных понятиях дисциплины.

5.2.Критерии оценивания качества выполнения расчетно-графической работы

Критерии оценки:

- оценка «зачтено» выставляется обучающемуся, если если он демонстрирует знания в определении основных понятий и терминов в области применения математических методов при решении задач прикладной механики. Может адекватно и точно оценивать и использовать математические методы при решении задач прикладной механики. Владеет отдельными приемами и технологиями применения математических методов при решении задач прикладной механики;

- оценка «не зачтено» выставляется обучающемуся, если он не знает основные понятия и термины и не способен определять область применения математических методов при решении задач прикладной механики. Не способен и не умеет использовать математические методы при решении задач прикладной механики. Не владеет математическими методами и не способен их применять при решении задач прикладной механики.

5.3.Критерии оценивания качества ответа на зачете.

Критерии оценки:

- оценка «зачтено» выставляется обучающемуся - за твердое знание основного (программного) материала, включая расчеты (при необходимости), за грамотные, без существенных неточностей ответы на поставленные вопросы, за умение применять теоретические положения.

- оценка «не зачтено» - за незнание значительной части программного материала, за существенные ошибки в ответах на вопросы, за неумение ориентироваться в основных понятиях дисциплины.

5.4.Критерии оценивания тестирования

При тестировании все верные ответы берутся за 100 %.

90% - 100% отлично

75% -90% хорошо

50% - 75% удовлетворительно

менее 50 % неудовлетворительно

Аннотация дисциплины

Дисциплина (Модуль)	Инженерная графика.
Реализуемые компетенции	ОПК-3 Способен принимать решения в профессиональной сфере, используя теоретические основы и нормативную базу строительства, строительной индустрии и жилищно-коммунального хозяйства ОПК-8Способен осуществлять и контролировать технологические процессы строительного производства и строительной индустрии с учетом требований производственной и экологической безопасности, применяя известные и новые технологии в области строительства и строительной индустрии
Результаты освоения дисциплины (модуля)	ОПК-3.1. Собирает и систематизирует информацию о способах и методах решения научно-технических задач в области строительства, строительной индустрии и жилищно-коммунального хозяйства; ОПК-3.2. Выбирает методы решения научно-технической задачи в области строительства, строительной индустрии и жилищно-коммунального хозяйства на основе нормативно-технической документации, знания проблем строительной отрасли и опыта их решения; ОПК-3.3. Разрабатывает и обосновывает выбор варианта решения научно-технической задачи в области строительства, строительной индустрии и жилищно-коммунального хозяйства. ОПК-8.1. Знать этапы технологического процесса строительного производства и строительной индустрии. Знать регламент технологического процесса. Знать нормы промышленной, пожарной, экологической безопасности при осуществлении технологического процесса. Знать требования охраны труда при осуществлении технологического процесса. Знать вид документации для сдачи/приёмки законченных видов/этапов работ (продукции); ОПК-8.2. Уметь выполнять контроль результатов осуществления этапов технологического процесса строительного производства и строительной индустрии. Уметь составлять нормативно-методический документ, регламентирующего технологический процесс. Уметь контролировать соблюдение норм промышленной, пожарной, экологической безопасности при осуществлении технологического процесса. Уметь выполнять контроль соблюдения требований охраны труда при осуществлении технологического процесса. Уметь выполнять подготовку документации для сдачи/приёмки законченных видов/этапов работ (продукции); ОПК-8.3. Владеть методикой контроля результатов осуществления этапов технологического процесса строительного производства и строительной индустрии. Владеть алгоритмом составления нормативно-методического документа, регламентирующего технологический процесс. Владеть методикой контроля соблюдения норм промышленной, пожарной, экологической безопасности при осуществлении технологического процесса. Владеть методами контроля соблюдения требований охраны труда при осуществлении технологического процесса. Владеть навыками подготовки документации для сдачи/приёмки законченных видов/этапов работ (продукции).
Трудоемкость, з.е./час	5/180
Формы отчетности (в т.ч. по семестрам)	ОФО Зачет (1-й семестр)Экзамен (2-ой семестр) ЗФО Зачет (2-ой семестр)Экзамен (3-й семестр)