

МИНИСТЕРСТВО НАУКИ И ВЫСШЕГО ОБРАЗОВАНИЯ РОССИЙСКОЙ
ФЕДЕРАЦИИ
ФЕДЕРАЛЬНОЕ ГОСУДАРСТВЕННОЕ БЮДЖЕТНОЕ ОБРАЗОВАТЕЛЬНОЕ
УЧРЕЖДЕНИЕ ВЫСШЕГО ОБРАЗОВАНИЯ

«СЕВЕРО - КАВКАЗСКАЯ ГОСУДАРСТВЕННАЯ АКАДЕМИЯ»

«УТВЕРЖДАЮ»

Проректор по учебной работе Г.Ю. Нагорная

«30» 03 2024



РАБОЧАЯ ПРОГРАММА ДИСЦИПЛИНЫ

Технический рисунок

Уровень образовательной программы бакалавриат

Направление подготовки 54.03.01 Дизайн

Направленность (профиль) Дизайн среды

Форма обучения очная, (очно-заочная)

Срок освоения ОП 4года (4 года 10 месяцев)

Факультет Дизайна и лингвистики

Кафедра разработчик РПД «Дизайн и изобразительное искусство»

Выпускающая кафедра «Дизайн и изобразительное искусство»

Начальник
учебно-методического управления

Семенова Л.У.

Декан факультета

Атаева Л.М.

Заведующий выпускающей кафедрой

Хубиева З.Ю.

г. Черкесск, 2023 г.

СОДЕРЖАНИЕ

1.	Цели освоения дисциплины	3
2.	Место дисциплины в структуре образовательной программы	3
3.	Планируемые результаты обучения по дисциплине	4
4.	Структура и содержание дисциплины	
4.1	Объем дисциплины и виды учебной работы	5
4.2	Содержание дисциплины	7
4.2.1	Разделы (темы) дисциплины, виды учебной деятельности и формы контроля	7
4.2.2	Лекционный курс	9
4.2.3	Лабораторный практикум	9
4.2.4	Практические занятия	9
4.3	Самостоятельная работа обучающегося	11
5.	Перечень учебно-методического обеспечения для самостоятельной работы обучающегося по дисциплине	14
6.	Образовательные технологии	16
7.	Учебно-методическое и информационное обеспечение дисциплины	
7.1	Перечень основной и дополнительной литературы	20
7.2	Перечень ресурсов информационно-телекоммуникационной сети «Интернет»	20
7.3	Информационные технологии	20
8.	Материально-техническое обеспечение дисциплины	
8.1	Требования к аудиториям (помещениям, местам) для проведения занятий	21
8.2	Требования к оборудованию рабочих мест преподавателя и обучающихся:	22
8.3	Требования к специализированному оборудованию	22
9.	Особенности реализации дисциплины для инвалидов и лиц с ограниченными возможностями здоровья	23
10.	Приложение 1. Фонд оценочных средств Приложение 2. Аннотация рабочей программы	24

1. ЦЕЛИ ОСВОЕНИЯ ДИСЦИПЛИНЫ

Целями освоения дисциплины *«Технический рисунок»* являются формирование профессиональных знаний, умений и навыков в области дизайна посредством образного мышления, воображения, восприятия, овладение основами теоретических знаний технического черчения, её целях и задачах как науки о передаче информации посредством изучения языка техники – технического рисунка, о взаимодействии человека и окружающих его бытовых, технических системах.

При этом задачами дисциплины являются

- овладение основами теоретических знаний о методах передачи информации посредством технического рисунка, и использовании его в проектировании одежды;
- овладение основами знаний о правилах передачи технической информации, о проблемах адаптации к техническому черчению и рисунку, о дизайне элементов в технике о техническом проектировании;
- практические навыки в техническом и предметном проектировании объектов дизайна;
- умение всесторонне анализировать требования, предъявляемые к конечным результатам деятельности дизайнера;
- иметь опыт реализации художественного замысла через технический рисунок в практическую деятельность дизайнера;
- иметь реальные представления о современной организации производства и требованиям, предъявляемым к разработке новой техники дизайнерами;
- обладать знаниями методов организации творческой и производственной деятельности коллектива с учётом знаний в области технического рисунка, умениями передавать собственный опыт и навыки по созданию художественно-промышленных ценностей с учётом технического рисунка.

2. МЕСТО ДИСЦИПЛИНЫ В СТРУКТУРЕ ОБРАЗОВАТЕЛЬНОЙ ПРОГРАММЫ

2.1. Дисциплина *«Технический рисунок»* относится к части, формируемой участниками образовательных отношений Блока 1. Дисциплины (модули), имеет тесную связь с другими дисциплинами.

2.2. В таблице приведены предшествующие и последующие дисциплины, направленные на формирование компетенций дисциплины в соответствии с матрицей компетенций ОП.

Предшествующие дисциплины, направленные на формирование компетенций

№ п/п	Предшествующие дисциплины	Последующие дисциплины
1	Черчение и проектная график	Моделирование и конструирование

	Шрифт	костюма Муляжирование в дизайне костюма Проектно-технологическая практика
--	-------	---

3. ПЛАНИРУЕМЫЕ РЕЗУЛЬТАТЫ ОБУЧЕНИЯ

Планируемые результаты освоения образовательной программы (ОП) – компетенции обучающихся определяются требованиями стандарта по направлению подготовки 54.03.01 Дизайн и формируются в соответствии с матрицей компетенций ОП

№ п/п	Номер/индекс компетенции	Наименование компетенции (или ее части)	Индикаторы достижения компетенций
1	2	3	4
1	ПК-6	Способность разрабатывать конструкцию изделия с учетом технологий изготовления: выполнять технические чертежи, разрабатывать технологическую карту исполнения дизайн-проекта.	ПК-6.1. Разрабатывает конструкцию объекта среды с учетом технологий изготовления. ПК-6.2. Осуществляет выполнение технических чертежей графической части дизайн-проекта. ПК-6.3. Разрабатывает и выполняет технологическую карту исполнения дизайн-проекта.

4. СТРУКТУРА И СОДЕРЖАНИЕ ДИСЦИПЛИНЫ

4.1. ОБЪЕМ ДИСЦИПЛИНЫ И ВИДЫ УЧЕБНОЙ РАБОТЫ

Очная форма обучения

Вид учебной работы		Всего часов	Семестры	
			№4	№ 5
		Часов		
1		2	3	
Аудиторная контактная работа (всего)		64	28	36
В том числе:				
Лекции (Л)				
Практические занятия (ПЗ), Семинары (С) В том числе, практическая подготовка		64	28	36
Лабораторные работы (ЛР) В том числе, практическая подготовка		-	-	-
Контактная внеаудиторная работа, в том числе:		3,7	1,7	2
Групповые и индивидуальные консультации		3,7	1,7	2
Самостоятельная работа обучающегося (СРО) (всего)		85	42	43
Работа с книжными источниками		24	12	12
Работа с электронными источниками		24	12	12
Подготовка к текущему контролю (ПТК)		22	11	11
Подготовка к промежуточному контролю (ППК)		10	5	5
Подготовка к тестированию		5	2	3
Промежуточная аттестация	Зачет (З)		3	
	Зачет (З) в том числе:			
	Прием зач. час.	0,3	0,3	
	Экзамен(Э)			Э
	экзамен (Э) в том числе:	27		27
	Прием экз., час.	0,5		0,5
	Консультация, час.	2		2
СРО, час.	24,5		24,5	
ИТОГО: Общая трудоемкость	Часов	180	72	108
	зачетных единиц	5	2	3

Очно-заочная форма обучения

Вид учебной работы		Всего часов	Семестры	
			№4	№ 5
		Часов		
1		2	3	
Аудиторная контактная работа (всего)		32	16	16
В том числе:				
Лекции (Л)				
Практические занятия (ПЗ), Семинары (С) В том числе, практическая подготовка		32	16	16
Лабораторные работы (ЛР) В том числе, практическая подготовка		-	-	-
Контактная внеаудиторная работа, в том числе:		1,7	0,7	1
Групповые и индивидуальные консультации		1,7	0,7	1
Самостоятельная работа обучающегося (СРО) (всего)		119	55	64
Работа с книжными источниками		38	18	20
Работа с электронными источниками		38	18	20
Подготовка к текущему контролю (ПТК)		23	9	14
Подготовка к промежуточному контролю (ППК)		10	5	5
Подготовка к тестированию		10	5	5
Промежуточная аттестация	Зачет (З)		3	
	Зачет (З) в том числе:			
	Прием зач. час.	0,3	0,3	
	Экзамен(Э)			Э
	экзамен (Э) в том числе:	27		27
	Прием экз., час.	0,5		0,5
	Консультация, час.	1		0,5
	СРО, час.	25,5		26
ИТОГО: Общая трудоемкость	Часов	180	72	108
	зачетных единиц	5	2	3

СОДЕРЖАНИЕ ДИСЦИПЛИНЫ

4.2.1. Разделы (темы) дисциплины, виды учебной деятельности и формы контроля

Очная форма обучения

№ п/п	№ семестра	Наименование раздела (темы) дисциплины	Виды учебной деятельности, включая самостоятельную работу обучающихся (в часах)					Формы текущей и промежуточной аттестации
			Л	ЛР (ПП)	ПЗ (ПП)	СР О	всего	
1	2	3	4	5	6	7	8	9
Семестр 4								
1.	4	Раздел 1. Раздел 1. Технический рисунок.			28	42	70	Просмотр практических работ, тестовый контроль
4.	4	Контактная внеаудиторная работа					1,7	Групповые и индивидуальные консультации
5.	4	Промежуточная аттестация					0,3	зачет
6.		Итого часов в 4 семестре			28	42	72	
Семестр 5								
7.	5	Раздел 2. Построение сечения, теней, перспективы модели			36	43	79	Просмотр практических работ, тестовый контроль тестовый контроль
8.	5	Контактная внеаудиторная работа					2	Групповые и индивидуальные консультации

9.	5	Промежуточная аттестация					27	экзамен
		Итого часов в 5 семестре			36	43	108	
		ВСЕГО часов:			64	85	180	

Очно- заочная форма обучения

№ п/п	№ семестра	Наименование раздела (темы) дисциплины	Виды учебной деятельности, включая самостоятельную работу обучающихся (в часах)					Формы текущей и промежуточной аттестации
			Л	ЛР (ПП)	ПЗ (ПП)	СР О	всего	
1	2	3	4	5	6	7	8	9
Семестр 4								
1.	4	Раздел 1. Раздел 1. Технический рисунок.			16	55	71	Просмотр практических работ, тестовый контроль
4.	4	Контактная внеаудиторная работа					0,7	Групповые и индивидуальные консультации
5.	4	Промежуточная аттестация					0,3	зачет
6.		Итого часов в 4 семестре			16	55	72	
Семестр 5								
7.	5	Раздел 2. Построение сечения, теней, перспективы модели			16	64	80	Просмотр практических работ, тестовый контроль

8.	5	Контактная внеаудиторная работа				1	Групповые и индивидуальные консультации
9.	5	Промежуточная аттестация				27	экзамен
		Итого часов в 5 семестре			16	64	108
		ВСЕГО часов:			32	119	180

4.2.2. Лекционный курс - не предусмотрен

4.2.3. Лабораторный практикум не предусмотрен

4.2.4. Практические занятия

№ п/п	Наименование раздела дисциплины	Наименование практического занятия	Содержание практического занятия	Всего часов	
				ОФО	ОЗФО
1	2	3	4	5	6
Семестр 4					
1.	Раздел 1. Технический рисунок.	Тема 1. Введение. Технический рисунок. Отличие технического рисунка от чертежа.	Выполнение графической работы на тему «Основы построения графических моделей (изображений) методом прямоугольного проецирования»	2	2
2		Тема 2 Проекция точки, прямой и плоскостной фигуры, как элементов геометрических тел.	Выполнение графической работы на тему «Фронтальная диметрическая проекция».	2	2
3		Тема 3. Нахождение истинных величин элементов геометрических тел	Выполнение графической работы на тему «Прямоугольная изометрическая проекция».	4	2
4		Тема 4. Построение разверток	Выполнение графической работы на тему «Диметрическая прямоугольная проекция».	4	2
5		Тема 5. Построение проекций точек, на поверхности	Выполнение графической работы на тему «Построение тел вращения в аксонометрии».	4	2

		геометрических тел			
6		Тема 6. Взаимное положение двух прямых	Выполнение графической работы на тему «Построение многофигурной пространственной композиции в аксонометрии.».	4	2
7		Тема 7. Взаимное пересечение геометрических тел и тел вращения	Выполнение графической работы на тему: «Построение теней от простых геометрических фигур и тел вращения».	4	2
8		Тема 8. Построение сечения модели, наклонной проецирующей плоскости.	Прямоугольная изометрическая проекция Построение графической работы: сложно структурных объектов	4	2
Итого часов за семестр				28	16
Семестр 5					
1	Построение сечения, теней, перспективы модели	Тема 9. Построение сечения модели, наклонной проецирующей плоскости.	Выполнение графической работы на тему: «Построение сечения модели, наклонной проецирующей плоскости.	6	2
2		Тема 10. Построение теней	Выполнение графической работы на тему: «Построение теней	6	2
3		Тема 11. Понятие о перспективе	Выполнение графической работы на тему: «Понятие о перспективе	6	2
4		Тема 12. Способы построения перспективы	Выполнение графической работы на тему: «Способы построения перспективы	8	4
5		Тема 13. Тени в перспективе	Выполнение графической работы на тему: «Тени в перспективе»	10	6
Всего часов за семестр:				36	16
ИТОГО часов:				64	32

4.3. САМОСТОЯТЕЛЬНАЯ РАБОТА ОБУЧАЮЩЕГОСЯ

№ п/п	Наименование раздела (темы) дисциплины	№ п/п	Виды СРО	Всего часов	
				ОФО	ОЗФО
1	3	4	5	6	7
Семестр 4					
1	Тема 1. Введение. Технический рисунок. Отличие технического рисунка от чертежа.	1.1.	<i>Работа с книжными источниками</i> <i>Работа с электронными источниками</i> <i>Подготовка к промежуточному контролю (ППК)</i> <i>Подготовка к тестированию</i> Самостоятельное изучение материала по теме: «Основы построения графических моделей (изображений) методом прямоугольного проецирования»	4	4
	Тема 2. Проекции точки, прямой и плоскостной фигуры, как элементов геометрических тел.	2.1	<i>Работа с книжными источниками</i> <i>Работа с электронными источниками</i> <i>Подготовка к текущему контролю (ПТК)</i> <i>Подготовка к тестированию</i> Самостоятельное изучение материала по теме: «Фронтальная диметрическая проекция».	4	6
	Тема 3. Нахождение истинных величин элементов геометрических тел	3.1	<i>Работа с книжными источниками</i> <i>Работа с электронными источниками</i> <i>Подготовка к текущему контролю (ПТК)</i> <i>Подготовка к тестированию</i> Самостоятельное изучение материала по теме: «Диметрическая прямоугольная проекция».	6	6

4	Тема 4. Построение разверток	4.1.	<i>Работа с книжными источниками</i> <i>Работа с электронными источниками</i> <i>Подготовка к тестированию</i> Самостоятельное изучение материала по теме: «Прямоугольная изометрическая проекция».	6	8
5	Тема 5. Построение проекций точек, на поверхности геометрических тел	5.1	<i>Работа с книжными источниками</i> <i>Работа с электронными источниками</i> <i>Подготовка к текущему контролю (ПТК)</i> Самостоятельное изучение материала по теме: «Построение тел вращения в аксонометрии».	6	8
6	Тема 6. Взаимное положение двух прямых	6.1	<i>Работа с книжными источниками</i> <i>Работа с электронными источниками</i> <i>Подготовка к тестированию</i> Самостоятельное изучение материала по теме: «Построение многофигурной пространственной композиции в аксонометрии».	6	10
7	Тема 7. Взаимное пересечение геометрических тел и тел вращения.	7.1	<i>Работа с книжными источниками</i> <i>Работа с электронными источниками</i> <i>Подготовка к промежуточному контролю (ППК)</i> Самостоятельное изучение материала по теме: «Построение теней от простых геометрических фигур и тел вращения».	10	13
Всего часов за 4 семестр				42	55
5 семестр					

1	Тема 8. Построение сечения модели, наклонной проецирующей плоскости.	8.1	<i>Работа с книжными источниками</i> <i>Работа с электронными источниками</i> <i>Подготовка к текущему контролю (ПТК)</i> <i>Подготовка к промежуточному контролю (ППК)</i> Самостоятельное изучение материала по теме: «Построение сложноструктурных объектов в аксонометрии.»	4	10
2	Тема 9. Построение сечения модели, наклонной проецирующей плоскости.	9.1	<i>Работа с книжными источниками</i> <i>Работа с электронными источниками</i> <i>Подготовка к текущему контролю (ПТК)</i> Самостоятельное изучение материала по теме: Построение сечения модели, наклонной проецирующей плоскости.	6	10
3	Тема 10. Построение теней	10.1	<i>Работа с книжными источниками</i> <i>Работа с электронными источниками</i> <i>Подготовка к текущему контролю (ПТК)</i> Самостоятельное изучение материала по теме: «Построение теней»	6	10
4	Тема 11. Понятие о перспективе	11.1	<i>Работа с книжными источниками</i> <i>Работа с электронными источниками</i> <i>Подготовка к текущему контролю (ПТК)</i> Самостоятельное изучение материала по теме: «Понятие о перспективе»	8	10
5	Тема 12. Способы построения перспективы	12.1	<i>Работа с книжными источниками</i> <i>Работа с электронными</i>	8	12

			<i>источниками</i> <i>Подготовка к текущему контролю (ПТК)</i> Самостоятельное изучение материала по теме: «Способы построения перспективы»		
6	Тема 13. Тени в перспективе	1 3.1	<i>Работа с книжными источниками</i> <i>Работа с электронными источниками</i> <i>Подготовка к промежуточному контролю (ППК)</i> Самостоятельное изучение материала по теме: «Тени в перспективе»	11	12
Всего часов за 5 семестр				43	64
ИТОГО часов:				85	119

5. ПЕРЕЧЕНЬ УЧЕБНО-МЕТОДИЧЕСКОГО ОБЕСПЕЧЕНИЯ ДЛЯ САМОСТОЯТЕЛЬНОЙ РАБОТЫ ОБУЧАЮЩИХСЯ ПО ДИСЦИПЛИНЕ

5.1. Методические указания для подготовки обучающихся к лекционным занятиям
Лекции не предусмотрены

5.2. Методические указания для подготовки обучающихся к лабораторным занятиям
Лабораторные занятия не предусмотрены

5.3. Методические указания для подготовки обучающихся к практическим занятиям

Параллельно с изучением теоретического материала обучающиеся осваивают методы решения задач по всем разделам дисциплины «Технический рисунок» на практических занятиях. Темы практических занятий и набор рекомендуемых задач для аудиторного решения и для домашних заданий приведены в программе и в приложении к данным методическим рекомендациям.

При подготовке к занятию в первую очередь должны использовать материал соответствующих литературных источников. Самоконтроль качества подготовки к каждому занятию осуществляют, проверяя свои знания и отвечая на вопросы для самопроверки по соответствующей теме.

Входной контроль осуществляется преподавателем в виде проверки и актуализации знаний обучающихся по соответствующей теме.

Выходной контроль осуществляется преподавателем проверкой качества и полноты выполнения задания.

Подготовку к практическому занятию каждый обучающийся должен начать с ознакомления с планом практического занятия, который отражает содержание предложенной темы. Тщательное продумывание и изучение вопросов плана основывается на проработке текущего материала, а затем изучение обязательной и дополнительной

литературы, рекомендованной к данной теме.

Все новые понятия по изучаемой теме необходимо выучить наизусть и внести в глоссарий, который целесообразно вести с самого начала изучения курса. Результат такой работы должен проявиться в способности обучающегося свободно ответить на теоретические вопросы, его выступлении и участии в коллективном обсуждении вопросов изучаемой темы, правильном выполнении практических заданий. Предлагается следующая опорная схема подготовки к практическим занятиям.

Обучающийся при подготовке к практическому занятию может консультироваться с преподавателем и получать от него наводящие разъяснения, задания для самостоятельной работы.

1. Ознакомление с темой практического занятия. Выделение главного (основной темы) и второстепенного (подразделы, частные вопросы темы).

2. Освоение теоретического материала по теме с опорой на учебник и другие учебные ресурсы. Самопроверка: постановка вопросов, затрагивающих основные термины, определения и положения по теме, и ответы на них.

3. Выполнение практического задания. Обнаружение основных трудностей, их решение с помощью дополнительных интеллектуальных усилий и/или подключения дополнительных источников информации.

Контроль текущей успеваемости обучающихся осуществляется преподавателем, ведущим практические занятия по эффективности работы обучающегося в аудитории, проверке выполнения самостоятельных работ.

Целью таких занятий выступает обеспечение понимания теоретического материала дисциплины и его включение в систему знаний обучающихся, развитие и формирование, становление различных уровней, составляющих его профессиональной компетентности.

5.4. Методические указания по самостоятельной работе обучающихся

Самостоятельная работа выполняется в течение 4-5 семестра и предусматривает самостоятельное изучение материала по темам для подготовки к практическим занятиям, выполнение заданий, заданных преподавателем.

Для самостоятельной работы обучающиеся могут использовать наглядные и учебно - методические пособия, подготовленные и изданные преподавателями кафедры.

С учетом применения данной технологии обучения были выбраны следующие виды самостоятельных работ:

- самостоятельные работы по образцу. Такие самостоятельные работы могут быть заданы в форме практических заданий к изучаемой теме или теоретических вопросов, необходимых для выполнения заданий текущей или следующей темы;

- вариативные самостоятельные работы, которые содержат познавательные задачи, требующие от обучающегося анализа незнакомой ему проблемной ситуации и получения необходимой новой информации. Как правило, такие технологические задания включаются в тему, но считаются необязательными для выполнения;

- Самостоятельные работы могут быть заданы в форме индивидуальных практических заданий по выбору (интересу) обучающегося.

Работа с литературными источниками и интернет-ресурсами

В процессе подготовки к практическим занятиям, студентам необходимо обратить особое внимание на самостоятельное изучение рекомендованной учебно-методической (а также научной и популярной) литературы.

Самостоятельная работа с учебниками, учебными пособиями, научной, справочной

и популярной литературой, материалами периодических изданий и Интернета, статистическими данными является наиболее эффективным методом получения знаний, позволяет значительно активизировать процесс овладения информацией, способствует более глубокому усвоению изучаемого материала, формирует у обучающихся свое отношение к конкретной проблеме.

Более глубокому раскрытию вопросов способствует знакомство с дополнительной литературой, рекомендованной преподавателем по каждой теме семинарского или практического занятия, что позволяет студентам проявить свою индивидуальность в рамках выступления на данных занятиях, выявить широкий спектр мнений по изучаемой проблеме.

Промежуточная аттестация

По итогам 4 семестра проводятся зачет. При подготовке к сдаче зачета рекомендуется пользоваться материалами практических занятий и материалами, изученными в ходе текущей самостоятельной работы.

По итогам 5 семестра проводятся экзамен. При подготовке к сдаче экзамена рекомендуется пользоваться материалами практических занятий и материалами, изученными в ходе текущей самостоятельной работы.

6. ОБРАЗОВАТЕЛЬНЫЕ ТЕХНОЛОГИИ

№ п/п	№ семестра	Виды учебной работы	Образовательные технологии	Всего часов	
				ОФО	ОЗФО
1		2	3	4	5
1	4	Раздел 1. Основы построения графических моделей (изображений) методом прямоугольного проецирования.	Эскизы, исполнение графических работ и область применения. Визуализация.	0.5	0.5
2	4	Раздел 2. Фронтальная диметрическая проекция	Эскизы, исполнение графических работ и область применения. Визуализация.	0.5	0.5
3	4	Раздел 3. Диметрическая прямоугольная проекция.	Эскизы, исполнение графических работ и область применения. Визуализация.	0.5	0.5
4	4	Раздел 4. Прямоугольная изометрическая проекция	Эскизы, исполнение графических работ и область применения. Визуализация.	0.5	0.5

5	4	Раздел 5. Построение тел вращения в аксонометрии	Эскизы, исполнение графических работ и область применения. Визуализация.	0.5	0.5
6	4	Раздел 6. Построение многофигурной пространственной композиции в аксонометрии.	Эскизы, исполнение графических работ и область применения. Визуализация.	0.5	0.5
7	4	Раздел 7. Построение теней от простых геометрических фигур и тел вращения	Эскизы, исполнение графических работ и область применения. Визуализация.	0.5	0.5
8	4	Раздел 8. Построение сложноструктурных объектов в аксонометрии	Эскизы, исполнение графических работ и область применения. Визуализация.	0.5	0.5
9	5	Тема 9. Построение сечения модели, наклонной проецирующей плоскости.	Эскизы, исполнение графических работ и область применения. Визуализация.	0.5	0.5
10	5	Тема 10. Построение теней	Эскизы, исполнение графических работ и область применения. Визуализация.	0.5	0.5
11	5	Тема 11. Понятие о перспективе	Эскизы, исполнение графических работ и область применения. Визуализация.	0.5	0.5
12	5	Тема 12. Способы построения перспективы	Эскизы, исполнение графических работ и область применения. Визуализация.	0.5	0.5
13	5	Тема 13. Построение перспективы здания	Эскизы, исполнение графических работ и область применения. Визуализация.	0.5	0.5

14	5	Тема 14. Тени в перспективе	Эскизы, исполнение графических работ и область применения. Визуализация.	0.5	0.5
15	5	Тема 15 Элементы топографического черчения. Карты, планы, условные обозначения.	Эскизы, исполнение графических работ и область применения. Визуализация.	0.5	0.5
16	5	Тема 16. Построение зданий: чертежи планов, фасадов и разрезов.	Эскизы, исполнение графических работ и область применения. Визуализация.	0.5	0.5

7. УЧЕБНО-МЕТОДИЧЕСКОЕ И ИНФОРМАЦИОННОЕ ОБЕСПЕЧЕНИЕ ДИСЦИПЛИНЫ

7.1. Перечень основной и дополнительной учебной литературы

Список основной литературы	
1.	Джуромская, О. С. Технический рисунок. Художественные и ювелирные изделия : учебное пособие / О. С. Джуромская. — Санкт-Петербург : Санкт-Петербургский государственный университет промышленных технологий и дизайна, 2017. — 72 с. — ISBN 978-5-7937-1405-1. — Текст : электронный // Цифровой образовательный ресурс IPR SMART : [сайт]. — URL: https://www.iprbookshop.ru/102979.html (дата обращения: 07.12.2023). — Режим доступа: для авторизир. пользователей. - DOI: https://doi.org/10.23682/102979
2.	Перспектива : учебное пособие по дисциплине «Технический рисунок» / составители А. И. Калугин, под редакцией Т. Т. Фомина. — Москва : Московский городской педагогический университет, 2013. — 100 с. — Текст : электронный // Цифровой образовательный ресурс IPR SMART : [сайт]. — URL: https://www.iprbookshop.ru/26555.html (дата обращения: 07.12.2023). — Режим доступа: для авторизир. пользователей
3.	Плешивцев, А. А. Технический рисунок и основы композиции : учебное пособие для студентов 1-го курса заочного отделения бакалавриата / А. А. Плешивцев. — Москва : Московский государственный строительный университет, Ай Пи Эр Медиа, ЭБС АСВ, 2015. — 162 с. — ISBN 978-5-7264-1036-4. — Текст : электронный // Цифровой образовательный ресурс IPR SMART : [сайт]. — URL: https://www.iprbookshop.ru/30789.html (дата обращения: 07.12.2023). — Режим доступа: для авторизир. пользователей
4.	Шевцов, А. И. Начертательная геометрия. Технический рисунок. Перспектива. Основы теории : учебное пособие / А. И. Шевцов. — Москва : Московский городской педагогический университет, 2013. — 148 с. — Текст : электронный // Цифровой образовательный ресурс IPR SMART : [сайт]. — URL: https://www.iprbookshop.ru/26535.html (дата обращения: 07.12.2023). — Режим доступа: для авторизир. пользователей
5.	Юрков, В. Ю. Технический рисунок и начертательная геометрия : учебное пособие / В. Ю. Юрков. — Москва : Ай Пи Ар Медиа, 2023. — 128 с. — ISBN 978-5-4497-1940-9, 978-5-93252-348-3. — Текст : электронный // Цифровой образовательный ресурс IPR SMART : [сайт]. — URL: https://www.iprbookshop.ru/129003.html (дата обращения: 28.03.2023). — Режим доступа: для авторизир. пользователей й
Список дополнительной литературы	
6.	Казарин, С. Н. Технический рисунок : практикум по дисциплине для обучающихся очной и заочной форм обучения по направлению подготовки 54.03.01 «Дизайн», профиль «Графический дизайн» / С. Н. Казарин. — Кемерово : Кемеровский государственный институт культуры, 2020. — 52 с. — ISBN 978-5-8154-0554-7. — Текст : электронный // Цифровой образовательный ресурс IPR SMART : [сайт]. — URL: https://www.iprbookshop.ru/108584.html (дата обращения: 07.12.2023). — Режим доступа: для авторизир. пользователей
7.	Плешивцев, А. А. Рисунок. Основы композиции и техническая акварель : учебное пособие для СПО / А. А. Плешивцев. — Саратов : Профобразование, Ай Пи Ар Медиа, 2020. — 100 с. — ISBN 978-5-4488-0526-4, 978-5-4497-0327-9. — Текст : электронный // Цифровой образовательный ресурс IPR SMART : [сайт]. — URL: https://www.iprbookshop.ru/89246.html (дата обращения: 07.12.2023). — Режим доступа: для авторизир. пользователей. - DOI: https://doi.org/10.23682/89246
8.	Технический рисунок. Ч.1 : учебно-методическое пособие / составители Н. В. Захарова. — 2-е изд. — Комсомольск-на-Амуре, Саратов : Амурский гуманитарно-педагогический государственный университет, Ай Пи Ар Медиа, 2019. — 91 с. — ISBN 978-5-4497-0155-8. — Текст : электронный // Цифровой образовательный ресурс IPR SMART : [сайт]. — URL: https://www.iprbookshop.ru/85833.html (дата обращения: 07.12.2023). — Режим доступа: для авторизир. пользователей
9.	Шиков, М. Г. Рисунок. Основы композиции и техническая акварель : учебное пособие / М. Г. Шиков, Л. Ю. Дубовская. — Минск : Вышэйшая школа, 2014. — 168 с. — ISBN 978-985-06-2504-5. — Текст : электронный // Цифровой образовательный ресурс IPR SMART : [сайт]. — URL:

<https://www.iprbookshop.ru/35538.html> (дата обращения: 07.12.2023). — Режим доступа: для авторизир. пользователей

7.2. Перечень ресурсов информационно-телекоммуникационной сети «Интернет»

<http://window.edu.ru> - *Единое окно доступа к образовательным ресурсам*;

<http://fcior.edu.ru> - *Федеральный центр информационно-образовательных ресурсов*;

<http://elibrary.ru> - Научная электронная библиотека

7.3. Информационные технологии, лицензионное программное обеспечение

Лицензионное программное обеспечение	Реквизиты лицензий/ договоров
Microsoft Azure Dev Tools for Teaching 1. Windows 7, 8, 8.1, 10	Идентификатор подписчика: 1203743421 активно
MS Office 2003, 2007, 2010, 2013	Сведения об Open Office: 63143487, 63321452, 64026734, 6416302, 64344172, 64394739, 64468661, 64489816, 64537893, 64563149, 64990070, 65615073 Лицензия бессрочная
Антивирус Dr. Web Desktop Security Suite	Лицензионный сертификат Серийный № 8DVG-V96F-H8S7-NRBC Срок действия: с 20.10.2022 до 22.10.2023
Консультант Плюс	Договор № 272-186/С-23-01 от 20.12.2022 г.
Цифровой образовательный ресурс IPR SMART	Лицензионный договор № 9368/22П от 01.07.2022 г. Срок действия: с 01.07.2022 до 01.07.2023
Sumatra PDF	Бесплатное ПО
7-Zip	Бесплатное ПО
1С: Предприятие 8.3 Учебная версия	Бесплатное ПО

8. МАТЕРИАЛЬНО-ТЕХНИЧЕСКОЕ ОБЕСПЕЧЕНИЕ ДИСЦИПЛИНЫ

8.1. Требования к аудиториям (помещениям, местам) для проведения занятий

Специальные помещения представляют собой аудитории для проведения занятий лекционного типа, занятий практического типа, групповых и индивидуальных консультаций, текущего контроля и промежуточной аттестации. Специальные помещения укомплектованы специализированной мебелью (столы ученические; стулья ученические;) и техническими средствами обучения, служащими для представления учебной информации большой аудитории.

Технический рисунок	Учебная аудитория для проведения занятий семинарского типа, курсового проектирования (выполнение курсовых работ), групповых и индивидуальных консультаций, текущего контроля и промежуточной аттестации Ауд. № 539	Учебная аудитория для проведения занятий семинарского типа, курсового проектирования (выполнение курсовых работ), групповых и индивидуальных консультаций, текущего контроля и промежуточной аттестации Ауд. № 539 Специализированная мебель: Стол двухтумбовый – 1 шт. Стол ученический – 13шт. Стол с ящиками – 2 шт. Стул мягкий – 1 шт. Стул ученический- 18 шт. Доска ученическая- 1 шт. Вешалка настенная – 1шт. Жалюзи вертикальные – 3 шт Стенды «Методические указания в графике» – 55x90 – 6 шт. Планшеты «Объемно-пространственная композиция» – 50x50 – 4 шт. Технические средства обучения, служащие для предоставления учебной информации большой аудитории: Ноутбук Проектор Экран на штативе	Выделенные стоянки автотранспортных средств для инвалидов; достаточная ширина дверных проемов в стенах, лестничных маршей, площадок
	Помещение для самостоятельной работы: Библиотечно-издательский центр Информационно-библиографический отдел	Компьютерная техника с возможностью подключения к сети «Интернет» и обеспечением доступа в электронную информационно-образовательную среду ФГБОУ ВО «СевКавГА»: Персональный компьютер Сканер МФУ Специализированная мебель: Рабочие столы на 1 место Стулья	Выделенные стоянки автотранспортных средств для инвалидов; достаточная ширина дверных проемов в стенах, лестничных маршей, площадок

	Помещения для самостоятельной работы: Библиотечно-издательский центр Отдел обслуживания электронными изданиями	Технические средства обучения, служащие для предоставления учебной информации большой аудитории: Интерактивная система Монитор Монитор Сетевой терминал Персональный компьютер МФУ МФУ Принтер Специализированная мебель: рабочие столы на 1 место стулья	Выделенные стоянки автотранспортных средств для инвалидов; достаточная ширина дверных проемов в стенах, лестничных маршей, площадок

8.2 Требования к оборудованию рабочих мест преподавателя и обучающихся:

1. Рабочее место преподавателя, оснащенное компьютером с доступом в Интернет.
2. Рабочие места обучающихся, оснащенные компьютерами с доступом в Интернет, предназначенные для работы в цифровом образовательном ресурсе.

8.3 Требования и к специализированному оборудованию

Специализированное оборудование не требуется

9. ОСОБЕННОСТИ РЕАЛИЗАЦИИ ДИСЦИПЛИНЫ ДЛЯ ИНВАЛИДОВ И ЛИЦ С ОГРАНИЧЕННЫМИ ВОЗМОЖНОСТЯМИ ЗДОРОВЬЯ

Для обеспечения образования инвалидов и обучающихся с ограниченными возможностями здоровья разрабатывается (в случае необходимости) адаптированная образовательная программа, индивидуальный учебный план с учетом особенностей их психофизического развития и состояния здоровья, в частности применяется индивидуальный подход к освоению дисциплины, индивидуальные задания: рефераты, письменные работы и, наоборот, только устные ответы и диалоги, индивидуальные консультации, использование диктофона и других записывающих средств для воспроизведения лекционного и семинарского материала.

В целях обеспечения обучающихся инвалидов и лиц с ограниченными возможностями здоровья комплектуется фонд основной учебной литературой, адаптированной к ограничению электронных образовательных ресурсов, доступ к которым организован в БИЦ Академии. В библиотеке проводятся индивидуальные консультации для данной категории пользователей, оказывается помощь в регистрации и использовании сетевых и локальных электронных образовательных ресурсов, предоставляются места в читальном зале.

ФОНД ОЦЕНОЧНЫХ СРЕДСТВ
ПО ДИСЦИПЛИНЕ «Технический рисунок»

1. ПАСПОРТ ФОНДА ОЦЕНОЧНЫХ СРЕДСТВ ПО УЧЕБНОЙ ДИСЦИПЛИНЕ

«Технический рисунок»

Компетенции, формируемые в процессе изучения дисциплины

Индекс	Формулировка компетенции
ПК-6	Способность разрабатывать конструкцию изделия с учетом технологий изготовления: выполнять технические чертежи, разрабатывать технологическую карту исполнения дизайн-проекта.

2. Этапы формирования компетенции в процессе освоения дисциплины

Основными этапами формирования указанных компетенций при изучении обучающимися дисциплины являются последовательное изучение содержательно связанных между собой разделов (тем) учебных занятий. Изучение каждого раздела (темы) предполагает овладение обучающимися необходимыми компетенциями. Результат аттестации обучающихся на различных этапах формирования компетенций показывает уровень освоения компетенций студентами.

Этапность формирования компетенций прямо связана с местом дисциплины в образовательной программе.

Разделы (темы) дисциплины	Формируемые компетенции (коды)
	ПК-6
1	2
Тема 1. Введение. Технический рисунок. Отличие технического рисунка от чертежа.	+
Тема 2. Проекция точки, прямой и плоскостной фигуры, как элементов геометрических тел.	+
Тема 3. Нахождение истинных величин элементов геометрических тел	+
Тема 4. Построение разверток	+
Тема 5. Построение проекций точек, на поверхности геометрических тел	+
Тема 6. Взаимное положение двух прямых	+
Тема 7. Взаимное пересечение геометрических тел и тел вращения.	+
Тема 8. Построение сечения модели, наклонной проецирующей плоскости.	+
Тема 9. Построение сечения модели, наклонной проецирующей плоскости.	+
Тема 10. Построение теней	+

Тема 11. Понятие о перспективе	+
Тема 12. Способы построения перспективы	+
Тема 13. Тени в перспективе	+

**3. Показатели, критерии и средства оценивания компетенций
, формируемых в процессе изучения дисциплины**

ПК – 6 Способность разрабатывать конструкцию изделия с учетом технологий изготовления: выполнять технические чертежи, разрабатывать технологическую карту исполнения дизайн-проекта

ПК- 6.1 Изучает информацию, необходимую для работы над конструкцией изделия дизайна костюма с учетом технологии изготовления	Допускает существенные ошибки в разработке конструкции изделия с учетом технологий изготовления.	Демонстрирует не полное знание о разработке конструкции изделия с учетом технологий изготовления.	Демонстрирует частичные знания в разработке конструкции изделия с учетом технологий изготовления.	Раскрывает полные знания в разработке конструкции изделия с учетом технологий изготовления.	Просмотр практических работ, тестовый контроль, тестирование	Зачет Экзамен
ПК – 6.2. Выполняет технические чертежи дизайн-проекта костюма.	Допускает существенные ошибки при выполнении технических чертежей графической части дизайн-проекта костюма.	Допускает существенные ошибки при выполнении технических чертежей графической части дизайн-проекта костюма.	Предлагает различные варианты при выполнении технических чертежей графической части дизайн-проекта костюма.	Раскрывает и предлагает различные варианты при выполнении технических чертежей графической части дизайн-проекта костюма.	Просмотр практических работ, тестирование	Зачет Экзамен
ПК – 6.3. Разрабатывает технологическую карту исполнения изделий дизайна костюма.	Не владеет приемами и не может разрабатывать технологическую карту исполнения дизайн-проекта костюма.	Неправильно использует разработку технологической карты исполнения дизайн-проекта костюма.	Демонстрирует приемы при разработке технологической карты исполнения дизайн-проекта костюма.	Раскрывает методы при разработке технологической карты исполнения дизайн-проекта костюма.	Просмотр практических работ, тестовый контроль,	Зачет Экзамен

4. Комплект контрольно-оценочных средств по дисциплине по дисциплине «Технический рисунок»

Вопросы к зачету по дисциплине «Технический рисунок»

4 семестр

1. Построения в аксонометрических проекциях.
2. Виды. Основные положения и определения.
3. Главный вид. Расположение основных видов. Дополнительные и местные виды и их применение, обозначение и расположение.
4. Разрезы. Определение разрезов.
5. Простые разрезы (горизонтальные, вертикальные и наклонные).
6. Сложные разрезы (ступенчатые и ломанные). Их изображение и обозначение на чертежах.
7. Местные разрезы.
8. Условности и упрощения в разрезах.
9. Сечения. Определение сечений.
10. Сечения наложенные и вынесенные, их расположение и обозначение
11. на чертежах.
12. Штриховка в разрезах и сечениях.
13. Аксонометрические проекции (прямоугольная изометрическая,
14. Прямоугольная диметрическая, косоугольная фронтальная диметрическая).
15. Последовательность построения аксонометрической проекции деталей с вырезом.
16. Штриховка сечений при выполнении вырезов. Замена эллипсов овалами.
17. Технический рисунок. Общие понятия и определения.
18. Способы построения их на чертежах. Приемы построения аксонометрических осей, плоских фигур, многогранников и тел вращения средствами технического рисунка.
19. Выполнение технических рисунков деталей по чертежу.
20. Определение линии среза и перехода. Способы построения их на чертежах.
21. Построение истинной величины сечения предмета, рассеченного проецирующей плоскостью.
22. Проецирующий аппарат основные элементы
Положение точки в предметном пространстве
23. Перспектива отрезка прямой

5 семестр

Вопросы к экзамену по дисциплине «Технический рисунок»

1. Построения в аксонометрических проекциях.
2. Виды. Основные положения и определения.
3. Главный вид. Расположение основных видов
4. Дополнительные и местные виды и их применение, обозначение и расположение.
5. Разрезы. Определение разрезов.
6. Простые разрезы (горизонтальные, вертикальные и наклонные).
7. Сложные разрезы (ступенчатые и ломанные). Их изображение и обозначение на

- чертежах.
8. Местные разрезы.
 9. Условности и упрощения в разрезах.
 10. Сечения. Определение сечений.
 11. Сечения наложенные и вынесенные, их расположение и обозначение
 12. на чертежах.
 13. Штриховка в разрезах и сечениях.
 14. Аксонометрические проекции (прямоугольная изометрическая)
 15. Прямоугольная диметрическая, косоугольная фронтальная диметрическая проекции
 16. Последовательность построения аксонометрической проекции деталей с вырезом.
 17. Штриховка сечений при выполнении вырезов. Замена эллипсов овалами.
 18. Технический рисунок. Общие понятия и определения.
 19. Способы построения их на чертежах. Приемы построения аксонометрических осей, плоских фигур, многогранников и тел вращения средствами технического рисунка.
 20. Выполнение технических рисунков деталей по чертежу.
 21. Определение линии среза и перехода. Способы построения их на чертежах.
 22. Построение истинной величины сечения предмета, рассеченного проецирующей плоскостью.
 23. Метод центрального проецирования
 24. Проецирующий аппарат, основные элементы
 25. Точки в предметном пространстве
 26. Перспектива отрезка прямой
 27. Прямые восходящие и нисходящие общего и особого положения
 28. Плоскость общего положения
 29. Плоскость особого положения
 30. Масштаб глубины, широты и высоты
 31. Основные способы построения окружности в перспективе
 32. Различие и сходства естественного и искусственного источников освещения. Особенности построения тени от предметов, изображенных на картине

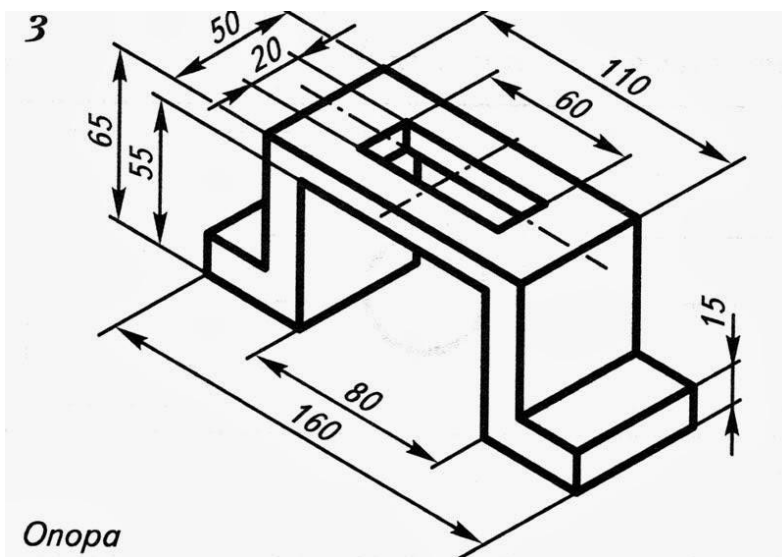
20__ - 20__ учебный год

Экзаменационный билет № 1

по дисциплине Технический рисунок

для обучающихся направления подготовки 54.03.01 Дизайн

1. Метод центрального проецирования
2. Сечения. Определение сечений
3. По общему виду построить три проекции:



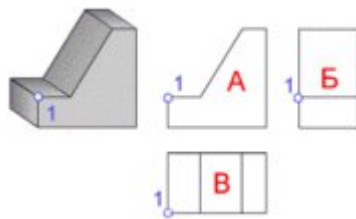
Зав. кафедрой «Дизайн и изобразительное искусство»

_____ Хубиева З.Ю.

Комплект тестовых вопросов и заданий по
дисциплине «Технический рисунок»

- 8.3.1. В соответствии со стандартом номер шрифта определяется _____ букв в мм.
- 8.3.2. Штрихпунктирная линия предназначена для изображения _____ и _____ линий
- 8.3.3. Масштабом называется отношение линейных размеров изображения предмета на чертеже к _____ размерам этого предмета
- 8.3.4. Буквой R на чертеже обозначается _____
- 8.3.5. Относительно толщины _____ линии задаются толщина всех других линий чертежа
- 8.3.6. Толщина штриховой линии равна от _____ в зависимости от толщины основной сплошной толстой линии
- 8.3.7. Толщина основной сплошной линии (S) в пределах от _____ до _____ мм
- 8.3.8. Сопряжением называется _____ переход одной линией на другую
- 8.3.9. Количество основных видов детали _____
- 8.3.10. На чертеже все проекции выполняются в _____

8.3.11. На какой из трех проекций детали проекция точки 1 показана неверно?



1.

A B = B

12. Под каким углом располагаются оси x, y, z в прямоугольной изометрической проекции?
- 1) 120°, 120°, 120°
 - 2) 90°, 90°, 90°
 - 3) 45°, 90°, 90°
 - 4) 45°, 90°, 45°
 - 5) 30°, 90°, 45°
13. Какой коэффициент искажения размеров по оси y в прямоугольной фронтально-димерической проекции?

- 1) 2,3
- 2) 3
- 3) 1
- 4) 0,5

14. В какой из видов аксонометрической проекции коэффициент искажения по всем трем осям берем 1:1

- 1) косоугольной фронтальной изометрии
- 2) прямоугольной диметрии
- 3) прямоугольной изометрии
- 4) косоугольной диметрии

15. Что называется техническим рисунком?

- 1) изображение на миллиметровой бумаге
- 2) чертеж от руки
- 3) наглядное изображение, выполненное от руки в глазомерном масштабе с соблюдением правил аксонометрических проекций
- 4) рисунок с тенью

16. Буквой R на чертеже обозначается

- 1) расстояние от центра окружности до точки на ней между любыми двумя точками окружности
- 2) расстояние от центра окружности до точки на ней
- 3) расстояние между двумя наиболее удаленными противоположными точками окружности. Г – дугу
- 4) центр окружности

17. Штрихпунктирная тонкая линия предназначена для вычерчивания линий

- 1) невидимого контура
- 2) осевых линий
- 3) видимого контура
- 4) осевых и центровых линий

18. Наглядное изображение, выполненное от руки в глазомерном масштабе с соблюдением правил аксонометрических проекций, называется?

- 1) чертеж
- 2) комплексный чертеж
- 3) технический рисунок
- 4) изометрией

19. Под каким углом располагаются оси x, y, z в прямоугольной изометрической проекции?

- 1) 120° , 120° , 120°
- 2) 90° , 90° , 90° ,
- 3) 90° , 135° , 135°
- 4) 45° , 90° , 4°

20. Какой коэффициент искажения размеров по оси y в прямоугольной фронтально - диметрической проекции?

- 1) 0
- 2) 0,5
- 3) 3

4) 1

21. В какой аксонометрической проекции оси располагаются между собой под углом 120° , 120° , 120° ?

- 1) диметрической
- 2) прямоугольной
- 3) аксонометрической
- 4) изометрической

22. Для чего выполняют штриховку на техническом чертеже?

- 1) для большей наглядности и объема
- 2) для симметричности
- 3) для проекций
- 4) показать след секущей плоскости

23. Размером чертежного шрифта, является

- 1) ширина буквы
- 2) глазомерный масштаб
- 3) высота прописных букв
- 4) толщина букв

24. Линейные размеры на чертежах указывают

- 1) В мм
- 2) В метрах
- 3) См
- 4) Дм

25. Какая линия применяется для изображения контура

- 1) Сплошная тонкая
- 2) Сплошная толстая
- 3) Сплошная волнистая
- 4) Штриховая

26. Масштаб увеличения

- 1) 1:1
- 2) 2:1
- 3) 1:4
- 4) 1:10

27. Штриховка в сечениях и разрезах выполняется под углом

- 1) 30°
- 2) 60°
- 3) 45°
- 4) 50°

28. На чертеже главным видом называют еще вид

- 1) вид сверху
- 2) Вид спереди
- 3) Вид снизу
- 4) Вид слева

29. При соединении половина вида с половиной разреза границей является

- 1) основная линия
- 2) Штриховая линия
- 3) Штрихпунктирная линия
- 4) Штрихпунктирная тонкая линия

30. На каком виде мы должны иметь наиболее полное представление о деталях

- 1) на виде сверху
- 2) на виде слева
- 3) на виде спереди
- 4) на виде снизу

5. Методические материалы, определяющие процедуры оценивания компетенции

5.1. Критерии оценивания качества выполнения лабораторного практикума

-
не предусмотрены

5.2. Критерии оценивания качества устного ответа

Оценка **«отлично»** выставляется за глубокое знание предусмотренного программой материала, за умение четко, лаконично и логически последовательно отвечать на поставленные вопросы.

Оценка **«хорошо»** – за твердое знание основного (программного) материала, за грамотные, без существенных неточностей ответы на поставленные вопросы.

Оценка **«удовлетворительно»** – за общее знание только основного материала, за ответы, содержащие неточности или слабо аргументированные, с нарушением последовательности изложения материала.

Оценка **«неудовлетворительно»** – за незнание значительной части программного материала, за существенные ошибки в ответах на вопросы, за неумение ориентироваться в материале, за незнание основных понятий дисциплины.

5.3. Критерии оценивания тестирования

При тестировании все верные ответы берутся за 100%.

90%-100% отлично

75%-90% хорошо

60%-75% удовлетворительно

менее 60% неудовлетворительно

5.4. Методические указания для подготовки обучающихся к самостоятельной работе

Самостоятельная работа обучающегося, предусмотренная учебным планом выполняется в ходе семестра в форме выполнения домашних заданий. Отдельные темы теоретического курса прорабатываются обучающимися самостоятельно в соответствии с планом самостоятельной работы и конкретными заданиями преподавателя с учетом индивидуальных особенностей обучающихся.

Самостоятельная работа предусматривает самостоятельную проработку литературы по темам для подготовки к практическим занятиям, подготовки к текущему контролю (просмотр практических работ), подготовка к промежуточному контролю.

С учетом применения данной технологии обучения были выбраны следующие виды самостоятельных работ:

- самостоятельные работы могут быть заданы в форме практических заданий к изучаемой теме или теоретических вопросов, необходимых для выполнения заданий текущей или следующей темы;

- вариативные самостоятельные работы, которые содержат познавательные задачи, требующие от обучающегося анализа незнакомой ему проблемной ситуации и получения необходимой новой информации. Как правило, такие технологические задания включаются в тему, но считаются необязательными для выполнения;

- творческие самостоятельные работы, которые предполагают непосредственное участие обучающегося в производстве новых для него знаний. Самостоятельные работы данного типа могут быть заданы в форме индивидуальных заданий по выбору обучающегося.

Работа с литературными источниками и интернет-ресурсами

В процессе подготовки к практическим занятиям, студентам необходимо обратить особое внимание на самостоятельное изучение рекомендованной учебно-методической (а также научной и популярной) литературы.

Самостоятельная работа с учебниками, учебными пособиями, научной, справочной и популярной литературой, материалами периодических изданий и Интернета, статистическими данными является наиболее эффективным методом получения знаний, позволяет значительно активизировать процесс овладения информацией, способствует более глубокому усвоению изучаемого материала, формирует у обучающихся свое отношение к конкретной проблеме.

Более глубокому раскрытию вопросов способствует знакомство с дополнительной литературой, рекомендованной преподавателем по каждой теме семинарского или практического занятия, что позволяет студентам проявить свою индивидуальность в рамках выступления на данных занятиях, выявить широкий спектр мнений по изучаемой проблеме.

Промежуточная аттестация

Формой промежуточного контроля знаний является зачет и экзамен которые проводятся в форме собеседования и ответов на вопросы билетов.

По итогам 4 семестра ОФО, ОЗФО проводится зачет в устной форме, включает подготовку и ответы обучающегося на теоретические вопросы, так же коллегиальный просмотр практических работ, выполненных в течении семестра. По итогам выставляется зачет.

По итогам 5 семестра ОФО, ОЗФО проводится экзамен. При подготовке к сдаче экзамена рекомендуется пользоваться материалами практических занятий и материалами, изученными в ходе текущей самостоятельной работы.

Экзамен проводится в устной форме, включает подготовку и ответы обучающегося на теоретические вопросы. По итогам экзамена выставляется оценка.

Текущий контроль.

Основными методами текущего контроля являются индивидуальные собеседования, тестирование, просмотр практических работ. Одной из форм текущего контроля является собеседование — это беседа преподавателя с обучающимися целью выяснения их знаний. Целью проведения является выяснение теоретических знаний и практических навыков обучающихся

5.5 Критерии оценивания результатов освоения дисциплины на экзамене

Оценка **«отлично»** выставляется за глубокое знание предусмотренного программой материала, содержащегося в основных и дополнительных рекомендованных литературных источниках, за умение четко, лаконично и логически последовательно отвечать на поставленные вопросы, за умение анализировать изучаемые явления в их взаимосвязи и диалектическом развитии, применять теоретические положения при решении практических задач.

Оценка **«хорошо»** – за твердое знание основного (программного) материала, включая расчеты (при необходимости), за грамотные, без существенных неточностей ответы на поставленные вопросы, за умение применять теоретические положения для решения практических задач.

Оценка **«удовлетворительно»** – за общее знание только основного материала, за ответы, содержащие неточности или слабо аргументированные, с нарушением последовательности изложения материала, за слабое применение теоретических положений при решении практических задач.

Оценка **«неудовлетворительно»** – за незнание значительной части программного материала, за существенные ошибки в ответах на вопросы, за неумение ориентироваться в расчетах, за незнание основных понятий дисциплины

