

МИНИСТЕРСТВО НАУКИ И ВЫСШЕГО ОБРАЗОВАНИЯ РОССИЙСКОЙ  
ФЕДЕРАЦИИ  
ФЕДЕРАЛЬНОЕ ГОСУДАРСТВЕННОЕ БЮДЖЕТНОЕ ОБРАЗОВАТЕЛЬНОЕ  
УЧРЕЖДЕНИЕ ВЫСШЕГО ОБРАЗОВАНИЯ

«СЕВЕРО - КАВКАЗСКАЯ ГОСУДАРСТВЕННАЯ АКАДЕМИЯ»

«УТВЕРЖДАЮ»

Проректор по учебной работе

«30» 03 2023



Ю. Нагорная

**РАБОЧАЯ ПРОГРАММА ДИСЦИПЛИНЫ**

Технология швейных изделий

Уровень образовательной программы бакалавриат

Направление подготовки 54.03.01 Дизайн

Направленность (профиль) Дизайн костюма

Форма обучения очная, (очно-заочная)

Срок освоения ОП 4года (4 года 10 месяцев)

Факультет Дизайна и лингвистики

Кафедра разработчик РПД «Дизайн и изобразительное искусство»

Выпускающая кафедра «Дизайн и изобразительное искусство»

Начальник  
учебно-методического управления

Семенова Л.У.

Декан факультета

Атаева Л.М.

Заведующий выпускающей кафедрой

Хубиева З.Ю.

г. Черкесск, 2023 г.

## СОДЕРЖАНИЕ

<b>1.</b>	<b>Цели освоения дисциплины</b>	3
<b>2.</b>	<b>Место дисциплины в структуре образовательной программы</b>	3
<b>3.</b>	<b>Планируемые результаты обучения по дисциплине</b>	4
<b>4.</b>	<b>Структура и содержание дисциплины</b>	
4.1	Объем дисциплины и виды учебной работы	4
4.2	Содержание дисциплины	6
4.2.1	Разделы (темы) дисциплины, виды учебной деятельности и формы контроля	6
4.2.2	Лекционный курс	10
4.2.3	Лабораторный практикум	14
4.2.4	Практические занятия	14
4.3	Самостоятельная работа обучающегося	16
<b>5.</b>	<b>Перечень учебно-методического обеспечения для самостоятельной работы обучающегося по дисциплине</b>	19
<b>6.</b>	<b>Образовательные технологии</b>	20
<b>7.</b>	<b>Учебно-методическое и информационное обеспечение дисциплины</b>	
7.1	Перечень основной и дополнительной литературы	21
7.2	Перечень ресурсов информационно-телекоммуникационной сети «Интернет»	23
7.3	Информационные технологии	24
<b>8.</b>	<b>Материально-техническое обеспечение дисциплины</b>	
8.1	Требования к аудиториям (помещениям, местам) для проведения занятий	26
8.2	Требования к оборудованию рабочих мест преподавателя и обучающихся:	31
8.3	Требования к специализированному оборудованию	31
<b>9.</b>	<b>Особенности реализации дисциплины для инвалидов и лиц с ограниченными возможностями здоровья</b>	31
	<b>Приложение 1. Фонд оценочных средств Приложение 2. Аннотация рабочей программы</b>	33

## **1. ЦЕЛИ ОСВОЕНИЯ ДИСЦИПЛИНЫ**

*Цель освоения дисциплины «Технология швейных изделий»* состоит в приобретении обучающимися:

- Теоретических знаний в области технологии швейных изделий;
- Опыта работы с современными материалами, отделками и освоении прогрессивных методов для выполнения обработки основных узлов и деталей швейных изделий различных ассортиментных групп в рациональной последовательности;
- Практических навыков технологической обработки изделий и контроля качества обработки деталей и узлов полуфабриката и готового изделия;

При этом *задачами дисциплины* являются:

- Разработка способов обработки одежды с учетом последующих достижений науки и техники;
- Владение методами исследования свойств ниточных и клеевых соединений деталей одежды;
- Внедрение новых современных моделей;
- Совершенствование технологии и организации производства;
- Изучение вопросов стандартизации по определению качества одежды;
- Изучение существующих и усовершенствованных способов обработки мужской и женской одежды;
- Изучение современного автоматизированного оборудования швейного производства;

## **2. МЕСТО ДИСЦИПЛИНЫ В СТРУКТУРЕ ОБРАЗОВАТЕЛЬНОЙ ПРОГРАММЫ**

**2.1** Дисциплина «Технология швейных изделий» относится к вариативной части Блока 1. Дисциплины (модули), имеет тесную связь с другими дисциплинами;

**2.2** В таблице приведены предшествующие и последующие дисциплины, направленные на формирование компетенций дисциплины в соответствии с матрицей компетенций ОП.

**Предшествующие и последующие дисциплины,  
направленные на формирование компетенций**

№ п/п	Предшествующие дисциплины	Последующие дисциплины
1.	Безопасность жизнедеятельности	Моделирование и конструирование костюма
2.	Учебно-ознакомительная практика	Выполнение проекта в материале

### 3. ПЛАНИРУЕМЫЕ РЕЗУЛЬТАТЫ ОБУЧЕНИЯ

Планируемые результаты освоения образовательной программы (ОП) – компетенции, обучающихся определяются требованиями стандарта по направлению подготовки 54.03.01 Дизайн и формируются в соответствии с матрицей компетенций ОП.

№ п/п	Номер/ индекс компет енции	Наименование компетенции (или ее части)	Индикаторы достижения компетенций
1	2	3	4
1.	ПК-6	ПК-6 Способность разрабатывать конструкцию изделия с учетом технологий изготовления: выполнять технические чертежи, разрабатывать технологическую карту исполнения дизайн-проекта	ПК – 6.1. Изучать информацию, необходимую для работы конструкцией изделия дизайна костюма с учетом технологии изготовления. ПК – 6.2. Выполнять технические чертежи дизайн-проекта. ПК – 6.3. Разрабатывать технологическую карту исполнения изделий дизайна костюма.

### 4. СТРУКТУРА И СОДЕРЖАНИЕ ДИСЦИПЛИНЫ

#### 4.1. ОБЪЕМ ДИСЦИПЛИНЫ И ВИДЫ УЧЕБНОЙ РАБОТЫ

*Очная форма обучения*

Вид учебной работы	Всего часов	Семестры	
		№ 3	№4
		часов	часов
1	2	3	4
<b>Аудиторная контактная работа (всего)</b>	<b>120</b>	<b>46</b>	<b>74</b>
В том числе:			
Лекции (Л)	46	32	14
Практические занятия (ПЗ), Семинары (С)	74	32	42

<b>Контактная внеаудиторная работа</b>		<b>3.7</b>	<b>1.7</b>	<b>2</b>
В том числе индивидуальные и групповые консультации:		3.7	1.7	2
<b>Самостоятельная работа обучающегося (СРО)(всего)</b>		<b>92</b>	<b>42</b>	<b>50</b>
<i>Выполнение образцов узлов деталей изделия;</i>		42	18	24
<i>Разработка и составление различных схем</i>		22	10	12
<i>Составление технологической последовательности на обработку деталей и узлов изделия</i>		12	6	6
<i>Самоучители и работа со специализированными образовательными сайтами;</i>		8	4	4
<i>Подготовка к текущему контролю (ПТК)</i>		4	2	2
<i>Подготовка к промежуточному контролю (ППК)</i>		4	2	2
<b>Промежуточная аттестация</b>	<b>зачет (З) в том числе прием зачета, час:</b>	<b>3 (0.3)</b>	<b>3 (0.3)</b>	
	<b>экзамен (Э) в том числе:</b>	<b>Э (36)</b>		<b>Э (36)</b>
	<b>Прием экз., час.</b>	<b>0,5</b>		<b>0,5</b>
	<b>Консультация, час.</b>	<b>2</b>		<b>2</b>
	<b>СРО, час.</b>	<b>33,5</b>		<b>33,5</b>
<b>ИТОГО: Общая трудоемкость</b>	<b>часов</b>	<b>252</b>	<b>108</b>	<b>144</b>
	<b>зач. ед.</b>	<b>7</b>	<b>3</b>	<b>4</b>

*Очно-заочная форма обучения*

Вид учебной работы	Всего часов	Семестры	
		№ 5	№6
		часов	часов
1	2	3	4
<b>Аудиторная контактная работа (всего)</b>	<b>68</b>	<b>32</b>	<b>36</b>
В том числе:			
Лекции (Л)	28	14	12
Практические занятия (ПЗ), Семинары (С)	40	16	24
<b>Контактная внеаудиторная работа</b>	<b>1.7</b>	<b>0.7</b>	<b>1</b>
В том числе индивидуальные и групповые консультации:	0,3	0.3	

<b>Самостоятельная работа обучающегося (СРО)(всего)</b>		<b>146</b>	<b>41</b>	<b>107</b>
<i>Выполнение образцов узлов деталей изделия;</i>		80	15	67
<i>Разработка и составление различных схем</i>		26	10	16
<i>Составление технологической последовательности на обработку деталей и узлов изделия</i>		24	8	16
<i>Самоучители и работа со специализированными образовательными сайтами;</i>		8	4	4
<i>Подготовка к текущему контролю (ПТК)</i>		4	2	2
<i>Подготовка к промежуточному контролю (ППК)</i>		4	2	2
<b>Промежуточная аттестация</b>	<b>зачет (З) в том числе прием зачета, час:</b>	<b>3 (0.3)</b>	<b>3 (0.3)</b>	
	<b>экзамен (Э) в том числе:</b>	<b>Э (36)</b>		<b>Э (36)</b>
	<b>Прием экз., час.</b>	<b>0,5</b>		<b>0,5</b>
	<b>Консультация, час.</b>	<b>0,5</b>		<b>0,5</b>
	<b>СРО, час.</b>	<b>35</b>		<b>35</b>
<b>ИТОГО: Общая трудоемкость</b>	<b>часов</b>	<b>252</b>	<b>72</b>	<b>180</b>
	<b>зач. ед.</b>	<b>7</b>	<b>2</b>	<b>5</b>

## 4.2. СОДЕРЖАНИЕ ДИСЦИПЛИНЫ

### 4.2.1. Разделы (темы) дисциплины, виды учебной деятельности и формы контроля

*Очная форма обучения*

№ п/п	Наименование раздела (темы) дисциплины	Виды деятельности, включая самостоятельную работу обучающегося (в часах)					Формы текущей и промежуточной аттестации
		Л	ЛР	ПЗ	СР	всего	
1	3	4	5	6	7	8	9
<b>3 семестр</b>							
1.	<b>Раздел 1. Основы технологии швейных изделий</b>	4		4	6	14	<i>Задания по рабочей тетради;</i>

2.	<b>Раздел 2. Характеристика швейного оборудования</b>	4		4	4	12	<i>Текущий тестовый контроль, опрос, задания по рабочей тетради; кейс задачи, контрольные задания;</i>
3.	<b>Раздел 3. Общие сведения о методах обработки и процессах изготовления одежды</b>	6		6	8	20	<i>Текущий тестовый контроль, опрос, задания по рабочей тетради; кейс задачи, контрольные задания;</i>
4.	<b>Раздел 4. Начальная обработка деталей одежды</b>	6		6	8	20	<i>Текущий тестовый контроль, опрос, задания по рабочей тетради; кейс задачи, контрольные задания;</i>
5.	<b>Раздел 5. Технологические процессы обработки карманов</b>	6		6	8	20	<i>Текущий тестовый контроль, опрос, задания по рабочей тетради; кейс задачи, контрольные задания;</i>
6.	<b>Раздел 6. Технологические процессы обработки воротников</b>	6		6	8	20	<i>Текущий тестовый контроль, опрос, задания по рабочей тетради; кейс задачи, контрольные задания;</i>
	<b>Контактная внеаудиторная работа</b>					<b>1.7</b>	<i>Вопросы к зачету Индивидуальные и групповые консультации</i>
	<b>Промежуточная аттестация</b>					<b>0.3</b>	<i>Текущий тестовый контроль Зачет</i>
9.	<b>итого по семестру:</b>	<b>32</b>		<b>32</b>	<b>42</b>	<b>108</b>	
<b>4 семестр</b>							
12.	<b>Раздел 7. Технологические процессы обработки бортов</b>	2		6	8	16	<i>Текущий тестовый контроль, опрос, задания по рабочей тетради; кейс задачи, контрольные задания;</i>

13.	<b>Раздел 8. Технологические процессы обработки рукавов.</b>	2		6	8	16	<i>Текущий тестовый контроль, опрос, задания по рабочей тетради; кейс задачи, контрольные задания;</i>
14.	<b>Раздел 9. Технологические процессы изготовления поясной одежды</b>	2		8	8	18	<i>Текущий тестовый контроль, опрос, задания по рабочей тетради; кейс задачи, контрольные задания;</i>
15.	<b>Раздел 10. Технологический процесс обработки женской плечевой одежды</b>	2		8	8	18	<i>Текущий тестовый контроль, опрос, задания по рабочей тетради; кейс задачи, контрольные задания;</i>
16.	<b>Раздел 11. Технологический процесс обработки мужских изделий</b>	4		8	10	22	<i>Текущий тестовый контроль, опрос, задания по рабочей тетради; кейс задачи, контрольные задания;</i>
17.	<b>Раздел 12. Нормирование расхода материалов. Раскладка лекал</b>	2		6	8	16	<i>Текущий тестовый контроль, опрос, задания по рабочей тетради; кейс задачи, контрольные задания;</i>
18.	<b>Контактная внеаудиторная работа</b>					2	<i>Индивидуальные и групповые консультации</i>
19.	<b>Промежуточная аттестация</b>					36	<i>Экзамен</i>
20.	<b>Итого по семестру:</b>	<b>14</b>		<b>42</b>	<b>50</b>	<b>144</b>	
21.	<b>ИТОГО ПО КУРСУ:</b>	<b>46</b>		<b>74</b>	<b>92</b>	<b>252</b>	

*Очно-заочная форма обучения*

№ п/п	Наименование раздела (темы) дисциплины	Виды деятельности, включая самостоятельную работу обучающегося (в часах)					Формы текущей и промежуточной аттестации
		Л	ЛР	ПЗ	СР	всего	
1	3	4	5	6	7	8	9

5 семестр							
1.	<b>Раздел 1. Основы технологии швейных изделий</b>	2		2	6	10	<i>Задания по рабочей тетради;</i>
2.	<b>Раздел 2. Характеристика швейного оборудования</b>	2		2	6	10	<i>Текущий тестовый контроль, опрос, задания по рабочей тетради; кейс задачи, контрольные задания;</i>
3.	<b>Раздел 3. Общие сведения о методах обработки и процессах изготовления одежды</b>	2		2	6	10	<i>Текущий тестовый контроль, опрос, задания по рабочей тетради; кейс задачи, контрольные задания;</i>
4.	<b>Раздел 4. Начальная обработка деталей одежды</b>	2		2	8	12	<i>Текущий тестовый контроль, опрос, задания по рабочей тетради; кейс задачи, контрольные задания;</i>
5.	<b>Раздел 5. Технологические процессы обработки карманов</b>	2		4	7	13	<i>Текущий тестовый контроль, опрос, задания по рабочей тетради; кейс задачи, контрольные задания;</i>
6.	<b>Раздел 6. Технологические процессы обработки воротников</b>	4		4	8	16	<i>Текущий тестовый контроль, опрос, задания по рабочей тетради; кейс задачи, контрольные задания;</i>
7.	<b>Контактная внеаудиторная работа</b>					<b>0,7</b>	<i>Вопросы к зачету Индивидуальные и групповые консультации</i>
8.	<b>Промежуточная аттестация</b>					<b>0.3</b>	<i>Текущий тестовый контроль Зачет</i>
9.	<b>итого по семестру:</b>	<b>14</b>		<b>16</b>	<b>41</b>	<b>72</b>	
6 семестр							

12.	<b>Раздел 7. Технологические процессы обработки бортов</b>	2		4	17	23	<i>Текущий тестовый контроль, опрос, задания по рабочей тетради; кейс задачи, контрольные задания;</i>
13.	<b>Раздел 8. Технологические процессы обработки рукавов.</b>	2		4	20	26	<i>Текущий тестовый контроль, опрос, задания по рабочей тетради; кейс задачи, контрольные задания;</i>
14.	<b>Раздел 9. Технологические процессы изготовления поясной одежды</b>	2		4	20	26	<i>Текущий тестовый контроль, опрос, задания по рабочей тетради; кейс задачи, контрольные задания;</i>
15.	<b>Раздел 10. Технологический процесс обработки женской плечевой одежды</b>	2		4	20	26	<i>Текущий тестовый контроль, опрос, задания по рабочей тетради; кейс задачи, контрольные задания;</i>
16.	<b>Раздел 11. Технологический процесс обработки мужских изделий</b>	2		4	20	26	<i>Текущий тестовый контроль, опрос, задания по рабочей тетради; кейс задачи, контрольные задания;</i>
17.	<b>Раздел 12. Нормирование расхода материалов. Раскладка лекал</b>	2		4	10	16	<i>Текущий тестовый контроль, опрос, задания по рабочей тетради; кейс задачи, контрольные задания;</i>
18.	<b>Внеаудиторная контактная работа</b>					<b>1</b>	<i>Индивидуальные и групповые консультации</i>
19.	<b>Промежуточная аттестация</b>					<b>36</b>	<i>Экзамен</i>
20.	<b>Итого по семестру:</b>	<b>12</b>		<b>24</b>	<b>107</b>	<b>180</b>	
21.	<b>Итого по курсу:</b>	<b>28</b>		<b>40</b>	<b>146</b>	<b>252</b>	

#### 4.2.2. Лекционный курс

№ п/п	Наименование раздела дисциплины	Наименование темы лекции	Содержание лекции	Всего часов	
				ОФО	ОЗФО
1	2	3	4	5	6
<b>Семестр 3 (5)</b>					
1.	<b>Раздел 1. Основы технологии швейных изделий</b>	<i>Лекция №1</i> Техника безопасности швейного производства. <i>Лекция №2</i> Виды соединений деталей одежды <i>Лекция №3</i> Классификация и виды ручных, машинных стежков и строчек	1.1 Техника безопасности швейного производства. 1.2. Организация рабочего места. 1.3. Инструменты и приспособления для ручных работ. 2.1. Характеристика соединения деталей одежды. 2.2. Область и способы применения сварных, клеевых, ниточных и комбинированных 3.1. Классификация и виды ручных стежков и строчек. 3.2. Классификация и виды машинных стежков и строчек 3.3. Строение, сравнительная характеристика и область применения.	4	2
2.	<b>Раздел 2. Характеристика швейного оборудования</b>	<i>Лекция №1</i> Технологическая характеристика типов и номеров швейных игл <i>Лекция №2</i> Технологическая характеристика швейных машин и оборудования для ВТО.	1.1 Рекомендации к их применению в зависимости от диаметра и угла заточки. 2.1. Виды механизмов перемещения материалов. 2.3 Рекомендации по использованию швейных машин с различными механизмами.  2.1. Технологическая характеристика универсальных, специальных, специализированных машин, машин-полуавтоматов и автоматов. 2.2. Технологическая характеристика оборудования для ВТО. 2.3. Назначение, сущность и основные этапы ВТО.	4	2

3.	<b>Раздел 3. Общие сведения о методах обработки и процессах изготовления одежды</b>	<i>Лекция №1</i> Характеристика методов обработки.	1.1 Метод последовательной обработки. 1.2 Метод параллельной обработки 1.3 Метод последовательно параллельной обработки.	6	2
4.	<b>Раздел 4. Начальная обработка деталей одежды</b>	<i>Лекция №1,</i> Характеристика этапов дублирования изделий	1.1 Дублирование деталей изделия различного ассортимента, 1.2. Предохранение срезов от растяжения и осыпания. 1.3. Соединение частей основных деталей, 4. Обработка вытачек.	6	2
5.	<b>Раздел 5. Технологические процессы обработки карманов</b>	<i>Лекция №1,</i> Методы и графическая модель процесса обработки карманов	1.1. Основные виды и разновидности карманов в одежде. 1.2 Обработка прорезных карманов обработки карманов. 1.3 Обработка не прорезных карманов 1.4 Обработка накладных и внутренних карманов. 1.5 Направления совершенствования обработки карманов в верхней одежде. 1.6 Графическая модель процесса обработки карманов.	6	2
5.	<b>Раздел 6. Технологические процессы обработки воротников</b>	<i>Лекция №1,</i> Методы и графическая модель процесса обработки воротников	1.1 Характеристика методов обработки нижнего воротника, соединение его с прокладкой и верхним воротником. 1.2. Методы соединения воротника с изделием. 1.3. Методы и графическая модель процесса обработки и сборки воротников 1.4. Направления совершенствования, малооперационная и лицензионная технология обработки и сборки воротников в одежде.	6	4
<b>итого часов в семестре</b>				<b>32</b>	<b>14</b>
<b>Семестр 4 (6)</b>					

6.	<b>Раздел 7. Технологические процессы обработки бортов</b>	<i>Лекция №1</i> Методы и графическая модель процесса обработки бортов	1.1 Этапы обработки и сборки бортов. в изделиях различного ассортимента. 1.2. Методы и графическая модель процесса обработки и сборки бортов	2	2
7.	<b>Раздел 8. Технологические процессы обработки рукавов</b>	<i>Лекция №1,</i> Методы и графическая модель процесса обработки рукавов	1.1 Обработка низа рукавов с манжетами, шлицами, без манжет. 1.2. Изготовление и соединение подкладки с рукавами из основной ткани. 1.3. Особенности втачивания рукавов различной конструкции (втачной, рубашечный, реглан). 1.4 Методы и графическая модель процесса обработки и сборки рукавов.	2	2
8.	<b>Раздел 9. Технологические процессы изготовления поясной одежды</b>	<i>Лекция №1</i> Методы обработки верхних краев и низа юбок и брюк	1.1 Обработка верхних краев и низа юбок и брюк, 1.2. Обработка застежек юбок и брюк на пуговицы и петли, на тесьму молнию.	2	2
9.	<b>Раздел 10. Технологический процесс обработки женской плечевой одежды</b>	<i>Лекция №1</i> Особенности обработки женской плечевой одежды	1.1. Методы и графическая модель процесса обработки женских платьев. 1.2. Обработка вытачек, разрезов, кокеток, складок, застежек, воротников, рукавов.	2	2
10.	<b>Раздел 11. Технологический процесс обработки мужских изделий</b>	<i>Лекция №1</i> Особенности обработки мужской плечевой одежды	1.1 Методы и графическая модель процесса обработки мужских сорочек. 1.2 Начальная обработка полочек и спинок. 1.3 Обработка застежек, карманов, воротников, манжет. 1.4 Направление совершенствования ТП обработки мужских сорочек.	4	2
11.	<b>Раздел 12. Нормирование расхода материалов. Раскладка лекал</b>	<i>Лекция №1</i> Расчет норм и методы настилки материалов.	1.1 Виды групповых норм. 1.2 Требования, предъявляемые к выполнению настилов 1.3. Виды, способы и методы настилки. Рекомендации о длинах настилочных столов	2	2
<b>итого часов в семестре: всего часов:</b>				<b>14 46</b>	<b>12 28</b>

### 4.2.3. Лабораторный практикум (не предполагается)

#### 4.2.4. Практические занятия

№ п/п	Наименование раздела дисциплины	Наименование практического занятия	Содержание практического занятия	Всего часов	
				ОФО	ОЗФО
1	2	3	4	5	6
<b>Семестр 3</b>					
1	<b>Основы технологии швейных изделий</b>	<i>Практическое занятие № 1, 2</i> Классификация и виды ручных, машинных стежков и строчек, их строение	Виды соединений деталей одежды. Классификация и виды ручных, машинных стежков и строчек, их строение, сравнительная характеристика и область применения.	4	2
2.	<b>Характеристика швейного оборудования</b>	<i>Практическое занятие № 3</i> Технологическая характеристика универсальных, специальных, специализированных машин, машин-полуавтоматов и автоматов, и оборудования для ВТО.	Технологическая характеристика типов и номеров швейных игл. универсальных, специальных, специализированных машин, машин-полуавтоматов и автоматов. Оборудование для ВТО. Назначение, сущность и основные этапы ВТО.	4	2
3.	<b>Общие сведения о методах обработки и процессах изготовления одежды</b>	<i>Практическое занятие № 4</i> Характеристика методов обработки в изготовлении одежды	Методы обработки последовательный, параллельный и последовательно-параллельный.	6	2
4.	<b>Начальная обработка деталей одежды</b>	<i>Практическое занятие № 5</i> Способы соединения деталей, обработка вытачек.	Характеристика этапов дублирования, предохранения срезов от растяжения и осыпания, соединения частей основных деталей, обработки вытачек.	6	2

5.	<b>Технологические процессы обработки карманов</b>	<i>Практическое занятие № 6,7</i> Направления совершенствования обработки карманов в верхней одежде.	Основные виды и разновидности карманов в одежде Методы и графическая модель процесса обработки прорезных, не прорезных, накладных и внутренних карманов.	6	4
6.	<b>Технологические процессы обработки воротников</b>	<i>Практическое занятие № 8,9</i> Направления совершенствования, малооперационная и лицензионная технология обработки и сборки воротников верхней одежды	Методы и графическая модель процесса обработки и сборки воротников. Характеристика методов обработки нижнего воротника, соединение его с прокладкой и верхним воротником. Методы соединения воротника с изделием. Особенности обработки воротников.	6	4
<b>итого часов в семестре</b>				<b>32</b>	<b>16</b>
<b>Семестр 4</b>					
7.	<b>Технологические процессы обработки бортов</b>	<i>Практическое занятие № 10</i> Направления совершенствования, малооперационная и лицензионная технологии обработки и сборки бортов в верхней одежде.	Методы и графическая модель процесса обработки и сборки бортов. Этапы обработки и сборки бортов. Методы обработки подбортов и потайных застежек в изделиях различного ассортимента.	6	4
8.	<b>Технологические процессы обработки рукавов</b>	<i>Практическое занятие № 11</i> Особенности втачивания рукавов различной конструкции (втачной, рубашечный, реглан	Методы и графическая модель процесса обработки и сборки рукавов. Методы обработки низа рукавов с манжетами, шлицами, без манжет. Изготовления и соединение подкладки с рукавами из основной ткани.). Оборудование, применяемое для втачивания рукавов и их формования.	6	4
9.	<b>Технологические процессы изготовления поясной женской одежды</b>	<i>Практическое занятие № 12,13</i> Направление совершенствования, малооперационная технология обработки женской поясной одежды	Методы обработки верхних краев и низа юбок и брюк, прорезных и не прорезных карманов, застежек юбок и брюк на пуговицы и петли, на тесьму молнию.	8	4

10.	<b>Технологический процесс обработки женской плечевой одежды</b>	<i>Практическое занятие № 14,15</i> Направление совершенствования, малооперационная технология обработки женской плечевой одежды	Методы и графическая модель процесса обработки женских платьев. Особенности обработки вытачек, разрезов, кокеток, складок, прорезных и не прорезных карманов, застежек, воротников, рукавов.	8	4
11.	<b>Технологический процесс обработки мужских изделий</b>	<i>Практическое занятие № 16,17</i> Методы и графическая модель процесса обработки мужских изделий	Начальная обработка полочек и спинки сорочек. Обработка застежек, карманов, воротников, манжет. Направление совершенствования ТП обработки мужских брюк.	8	4
12.	<b>Нормирование расхода материалов. Раскладка лекал</b>	<i>Практическое занятие № 18</i> Требования, предъявляемые к выполнению настилов и раскладке лекал	Расчет норм и нормообразующих величин аналитическим способом. Резервы экономии материала на этапе нормирования в зависимости от применяемого способа раскроя. Методы изготовления обмеловок, трафаретов и светокопий. Виды, способы и методы настилений.	6	4
<b>итого часов в семестре:</b>				<b>42</b>	<b>24</b>
<b>всего часов:</b>				<b>74</b>	<b>40</b>

#### 4.3. САМОСТОЯТЕЛЬНАЯ РАБОТА ОБУЧАЮЩЕГОСЯ

##### Виды СРО

№ п/п	Наименование раздела дисциплины	Виды СРО	Всего часов	
			ОФО	ОЗФО
1	3	4	5	6
<b>3 (5)- семестр</b>				
1.	<b>Раздел 1. Основы технологии швейных изделий</b>		<b>6</b>	<b>6</b>
	Выполнение образцов ручных стежков и машинных строчек	<i>Выполнение образцов узлов деталей изделия</i>	2	2

	Составление и заполнение таблицы №1 «Ручные стежки и строчки. Параметры и область применения». Составление и заполнение таблицы №2 «Машинные швы. Параметры и область применения».	<i>Разработка и составление схем</i>	4	4
2.	<b>Раздел 2.Характеристика швейного оборудования</b>		<b>4</b>	<b>6</b>
	Составление и заполнение таблицы №3 «Характеристика швейного оборудования».	<i>Самоучители и работа со специализированными образовательными сайтами;</i>	4	6
3.	<b>Раздел 3.Общие сведения о методах обработки и процессах изготовления одежды</b>		<b>8</b>	<b>6</b>
	«Проведение первой примерки. Условные обозначения, применяемые при примерке и изготовлении изделий»;	<i>Выполнение образцов узлов деталей изделия</i>	8	6
4.	<b>Раздел 4.Начальная обработка деталей одежды</b>		<b>8</b>	<b>8</b>
	Составление и заполнение таблицы №4 «Технологическая последовательность обработки подрезов в женской одежде»	<i>Составление технологической последовательности на обработку деталей и узлов изделия</i>	4	4
	<i>Разработка и составление различных схем</i>	Выполнение схем обработки вытачек, подрезов, складок.	4	4
5.	<b>Раздел 5. Технологические процессы обработки карманов</b>		<b>8</b>	<b>7</b>
	Выполнение схем обработки накладных, прорезных карманов	<i>Разработка и составление схем</i>	2	2
	Составление и заполнение таблицы №5 «Технологическая последовательность обработки подрезов в женской одежде	<i>Составление технологической последовательности на обработку деталей и узлов изделия»</i>	2	2
	Выполнение образцов. обработки прорезных, накладных, карманов.	<i>Выполнение образцов узлов деталей изделия</i>	4	3
6.	<b>Раздел 6. Технологические процессы обработки воротников</b>		<b>8</b>	<b>8</b>
	Обработки и соединения воротников с изделием.	<i>Разработка и составление схем</i>	4	4
	Составление и заполнение таблицы №6 «Технологическая последовательность обработки двойного воротника».	<i>Составление технологической последовательности на обработку деталей и узлов изделия</i>	4	2

7.	<b>итого часов в семестре:</b>		<b>42</b>	<b>41</b>
<b>4 (6) - семестр</b>				
	<b>Раздел 7. Технологические процессы обработки бортов</b>		<b>8</b>	<b>17</b>
10.	Выполнение образцов обработки бортов с потайной застежкой и с застежкой на тесьму– молния.	<i>Выполнение образцов узлов деталей изделия</i>	4	11
	Составление и заполнение таблицы №7 «Технологическая последовательность обработки бортов с потайной застежкой и с застежкой на тесьму– молния»	<i>Составление технологической последовательности на обработку деталей и узлов изделия</i>	2	2
	Выполнение обработки застежки с втачными планками	<i>Выполнение образцов узлов деталей изделия</i>	2	4
	<b>Раздел 8. Технологические процессы обработки рукавов.</b>		<b>8</b>	<b>20</b>
11.	Выполнение схем обработки рукавов и соединение их с изделием.	<i>Разработка и составление различных схем</i>	4	10
	Составление и заполнение таблицы №8 «Технологическая последовательность обработки низа рукава притачной манжетой».	<i>Составление технологической последовательности на обработку деталей и узлов изделия</i>	4	10
	<b>Раздел 9. Технологические процессы изготовления поясной одежды</b>		<b>8</b>	<b>20</b>
12.	Выполнить образцы обработки шлицы, верхнего и нижнего среза юбки	<i>Выполнение образцов узлов деталей изделия</i>	6	16
	Выполнение описания внешнего вида и технологической последовательности изготовления прямой юбки.	<i>Составление технологической последовательности на обработку деталей и узлов изделия</i>	2	4
	<b>Раздел 10. Технологический процесс обработки женской плечевой одежды</b>		<b>82</b>	<b>20</b>
13.	Выполнение описания внешнего вида брюк и составление технологической последовательности изготовления	<i>Составление технологической последовательности на обработку деталей и узлов изделия</i>		4
	Технологический процесс обработки женской плечевой одежды	<i>Выполнение образцов узлов деталей изделия</i>	6	16
14.	<b>Раздел 11. Технологический процесс обработки мужских изделий</b>		<b>10</b>	<b>20</b>

	Выписка из текста «История мужской одежды». Составить глоссарий мужской одежды	<i>Самоучители и работа со специализированными образовательными сайтами;</i>	2	4
	Технологическая обработка изготовления карман, воротников в мужской одежде	<i>Выполнение образцов узлов деталей изделия</i>	8	16
15.	<b>Раздел 12. Нормирование расхода материалов. Раскладка лекал</b>		<b>8</b>	<b>10</b>
	Выполнить экспериментальные раскладки в масштабе 1:4	<i>Выполнение образцов узлов деталей изделия</i>	8	10
<b>итого часов в семестре:</b>			<b>50</b>	<b>107</b>
<b>всего часов:</b>			<b>92</b>	<b>146</b>

## **5. ПЕРЕЧЕНЬ УЧЕБНО-МЕТОДИЧЕСКОГО ОБЕСПЕЧЕНИЯ ДЛЯ САМОСТОЯТЕЛЬНОЙ РАБОТЫ ОБУЧАЮЩИХСЯ ПОДИСЦИПЛИНЕ**

### **5.1. Методические указания для подготовки обучающегося к лекционным занятиям**

Приступая к изучению технологии швейных изделий, обучающийся должен иметь общие представления об их объекте, предмете, методах, структуре, месте в системетехнических наук в соотношении с другими науками.

Преподаватель в целях качественного освоения дисциплины должен сформировать у обучающихся

представление о характере научной и учебной литературы, которую предстоит изучить. Продуманная и целенаправленная подготовка к лекции закладывает необходимые основы для глубокого восприятия лекционного материала. Многие обучающиеся активно используют «систему опережающего чтения», то есть предварительно знакомятся с материалом, содержащимся в учебниках и учебных пособиях, закладывают базу для более, глубокого восприятия лекции. Другой формой работы обучающихся является посещение лекции, внимательное конспектирование её основных теоретических положений, уяснение основного содержания, краткая, но разборчивая запись лекции – непереносимое условие успешной самостоятельной работы обучающихся. Конспектирование представляет собой сжатое и свободное изложение наиболее важных вопросов темы лекции.

Необходимо избегать механического записывания текста лекции без осмысливания его содержания.

### **5.2. Методические указания для подготовки обучающихся к практическим занятиям**

*Методические указания по выполнению практических работ обучающегося, текущей и промежуточной аттестации - разработаны и прилагаются.*

### **5.3 Методические указания по самостоятельной работе обучающихся**

Выполнение самостоятельной работы может быть успешным только при условии

правильной организации самостоятельной работы, которая проявляется в каждом звене учебного процесса: на лекциях, при подготовке к практическим занятиям и экзамену, при выполнении контрольных работ, тестов и сообщений. Во время самостоятельной работы необходимо сосредоточить внимание на её содержании. Конспектирование предлагаемого преподавателем материала, вырабатывает у обучающихся навыки самостоятельного отбора и анализа необходимой для них информации, умение более сжато и чётко записывать услышанное. Лекции могут служить необходимым вспомогательным материалом не только в процессе подготовки к экзаменам, но и при выполнении контрольно- практических и самостоятельной работы обучающимися.

В процессе изучения предмета обучающимся необходимо обратить особое внимание на самостоятельное изучение рекомендованной учебной литературы. Самостоятельная работа с учебными пособиями, литературой по технологии изготовления швейных изделий, материалами периодики и интернета является наиболее эффективным методом получения знаний по данному предмету, позволяет значительно активизировать процесс овладения информацией, способствует более глубокому усвоению изучаемого материала, формирует у обучающегося своё отношение к своей профессии.

Самостоятельная работа обучающихся с литературой не отделена от лекций, однако вдумчивое чтение источников, подготовка и выполнение образцов на базе изученных материалов способствует гораздо более глубокому пониманию изучаемой проблемы. Данная работа также предполагает обращение обучающихся к справочной литературе для уяснения конкретных терминов и понятий, введенных в курс, что способствует пониманию и закреплению пройденного лекционного материала, и подготовке к занятиям. Выполнение заданий по теме: схемы, таблицы, образцы. Особо важным этапом является изучение прочитанного теоретического источника, так как это является важным условием подготовки к тестам и экзамену.

*Методические указания по выполнению самостоятельной работы обучающегося, текущей и промежуточной аттестации разработаны и прилагаются*

## 6. ОБРАЗОВАТЕЛЬНЫЕ ТЕХНОЛОГИИ

№ п/п	№ семестра	Виды работы	Образовательные технологии	Всего часов
1	2	3	4	5
1.	3,(5)	<i>Лекция №1</i> «Техника безопасности швейного производства» «Организация рабочего места»	<i>традиционная лекция (Л),</i>	2
2.	3,(5)	<i>Лекция №3</i> Классификация и виды ручных, стежков и строчек	<i>лекция-визуализация (ЛВ),</i>	2
3.	3,(5)	<i>Лекция №2</i> Технологическая характеристика швейных машин и оборудования для ВТО.	<i>лекция-визуализация (ЛВ),</i>	2

4	3,(5)	Лекция №1, 2, 3, 4 Методы и графическая модель процесса обработки карманов	традиционная лекция (Л),	8
---	-------	--	--------------------------	---

5.	3,(5)	<i>Лекция №1,2</i> Методы и графическая модель процесса обработки воротников	<i>традиционная лекция (Л),</i>	8
6.	3,(5)	<i>Лекция №1</i> Методы и графическая модель процесса обработки бортов	<i>лекция-визуализация (ЛВ),</i>	2
7.	3,(5)	<i>Лекция №1,2</i> Методы и графическая модель процесса обработки рукавов	<i>лекция-визуализация (ЛВ),</i>	4
8.	4,(6)	<i>Лекция №1</i> Методы обработки верхних краев и низа юбок и брюк	<i>лекция-визуализация (ЛВ),</i>	2

## 7. МЕТОДИЧЕСКОЕ И ИНФОРМАЦИОННОЕ ОБЕСПЕЧЕНИЕ ДИСЦИПЛИНЫ

Каждый обучающийся имеет доступ к базам данных и библиотечным фондам, формируемым по полному перечню дисциплин ОП. Для самостоятельной подготовки к занятиям обучающиеся обеспечены доступом к сети Интернет.

Библиотечный фонд укомплектован печатными и электронными изданиями основной учебной литературы по всем дисциплинам, изданными за последние 5 лет.

Фонд дополнительной литературы помимо учебной включает официальные справочно-библиографические и периодические издания.

Фонд дополнительной литературы помимо учебной включает официальные, справочно-библиографические и специализированные периодические издания. Каждому обучающемуся обеспечен доступ к комплектам библиотечного фонда, состоящего из отечественных и зарубежных журналов.

Для обучающихся обеспечен доступ к современным профессиональным базам данных, информационным справочным и поисковым системам

### 7.1 Перечень основной и дополнительной литературы

<b>Список основной литературы</b>	
1.	Алексеенко, И. В. Технология швейных изделий. Технология изготовления мужской одежды : учебное пособие / И. В. Алексеенко, Е. В. Косова, А. А. Старовойтова. — Омск : Омский государственный технический университет, 2020. — 137 с. — ISBN 978-5-8149-3180-1. — Текст : электронный // Цифровой образовательный ресурс IPR SMART : [сайт]. — URL: <a href="https://www.iprbookshop.ru/115451.html">https://www.iprbookshop.ru/115451.html</a> (дата обращения: 08.12.2023). — Режим доступа: для авторизир. пользователей
2.	Горева, Е. П. Технология изготовления одежды из кожи и меха. Процесс изготовления швейных изделий из натуральной кожи : учебное пособие / Е. П. Горева. — Санкт-Петербург : Санкт-Петербургский государственный университет промышленных технологий и дизайна, 2018. — 94 с. — ISBN 978-5-7937-1558-4. — Текст : электронный // Цифровой образовательный ресурс IPR SMART : [сайт]. — URL: <a href="https://www.iprbookshop.ru/102689.html">https://www.iprbookshop.ru/102689.html</a> (дата обращения: 08.12.2023). — Режим доступа: для авторизир. пользователей. - DOI: <a href="https://doi.org/10.23682/102689">https://doi.org/10.23682/102689</a>

3.	Жукова, И. А. Перспективные технологии изготовления швейных изделий различного ассортимента. Технологический процесс изготовления современных корсетных изделий верхней одежды : учебное пособие / И. А. Жукова, Т. Б. Нессирио. — Санкт-Петербург : Санкт-Петербургский государственный университет промышленных технологий и дизайна, 2018. — 94 с. — ISBN 978-5-7937-1631-4. — Текст : электронный // Цифровой образовательный ресурс IPR SMART : [сайт]. — URL: <a href="https://www.iprbookshop.ru/102657.html">https://www.iprbookshop.ru/102657.html</a> (дата обращения: 08.12.2023). — Режим доступа: для авторизир. пользователей. - DOI: <a href="https://doi.org/10.23682/102657">https://doi.org/10.23682/102657</a>
4.	Мендельсон, В. А. Технология швейных изделий : учебное пособие / В. А. Мендельсон, А. Р. Грей. — Казань : Казанский национальный исследовательский технологический университет, 2015. — 204 с. — ISBN 978-5-7882-1815-1. — Текст : электронный // Цифровой образовательный ресурс IPR SMART : [сайт]. — URL: <a href="https://www.iprbookshop.ru/62320.html">https://www.iprbookshop.ru/62320.html</a> (дата обращения: 08.12.2023). — Режим доступа: для авторизир. пользователей
5.	Файзуллина, Р. Б. Технология швейных изделий. Подготовительно-раскройное производство : учебное пособие / Р. Б. Файзуллина, Ф. Р. Ковалева. — Казань : Казанский национальный исследовательский технологический университет, 2014. — 163 с. — ISBN 978-5-7882-1561-7. — Текст : электронный // Цифровой образовательный ресурс IPR SMART : [сайт]. — URL: <a href="https://www.iprbookshop.ru/63506.html">https://www.iprbookshop.ru/63506.html</a> (дата обращения: 08.12.2023). — Режим доступа: для авторизир.
<b>Список дополнительной литературы</b>	
6.	Гирфанова, Л. Р. Технология швейных изделий из кожи : учебное пособие / Л. Р. Гирфанова, Р. Ф. Каюмова. — Саратов : Ай Пи Эр Медиа, 2018. — 95 с. — ISBN 978-5-4486-0071-5. — Текст : электронный // Цифровой образовательный ресурс IPR SMART : [сайт]. — URL: <a href="https://www.iprbookshop.ru/70286.html">https://www.iprbookshop.ru/70286.html</a> (дата обращения: 08.12.2023). — Режим доступа: для авторизир. пользователей. - DOI: <a href="https://doi.org/10.23682/70286">https://doi.org/10.23682/70286</a>
7.	Фот, Ж. А. Системы геометрического пропорционирования в конструировании швейных изделий : монография / Ж. А. Фот, В. Ю. Юрков. — Омск : Омский государственный институт сервиса, Омский государственный технический университет, 2012. — 101 с. — ISBN 978-5-93252-253-0. — Текст : электронный // Цифровой образовательный ресурс IPR SMART : [сайт]. — URL: <a href="https://www.iprbookshop.ru/12703.html">https://www.iprbookshop.ru/12703.html</a> (дата обращения: 08.12.2023). — Режим доступа: для авторизир. пользователей
8.	Катаева, С. Б. Технология швейных (трикотажных) изделий. Основы трикотажного производства в дизайне костюма : учебное пособие / С. Б. Катаева. — Москва : Ай Пи Ар Медиа, 2023. — 162 с. — ISBN 978-5-4497-1945-4, 978-5-93252-310-0. — Текст : электронный // Цифровой образовательный ресурс IPR SMART : [сайт]. — URL: <a href="https://www.iprbookshop.ru/129013.html">https://www.iprbookshop.ru/129013.html</a> (дата обращения: 28.03.2023). — Режим доступа: для авторизир. пользователей

## 7.2. Перечень ресурсов информационно-телекоммуникационной сети «Интернет»

- [www.kodges.ru/7657-konstruirovanie-odezhdy.html](http://www.kodges.ru/7657-konstruirovanie-odezhdy.html). Конструирование одежды. Ларькина Л.В
- [www.mirknig.com/.../osnovy\\_konstruirovaniya\\_odezhdy.html](http://www.mirknig.com/.../osnovy_konstruirovaniya_odezhdy.html). Справочник по конструированию одежды
- [www.www4.com/w4236/221934.htm](http://www.www4.com/w4236/221934.htm) Конструирование одежды, Среднее профессиональное образование Сакулин Б.С. Сакулина О.В. Амирова Э.К. Академия, 2008,
- <http://books.tr200.ru>. Конструирование, моделирование и технология детской одежды. Мартынова А.И., Андреева Е.Г.

- [www.nge.ru](http://www.nge.ru) Тексты ГОСТов
- [http://www.pobiv.ru/art/osobennosti\\_teloslojenia](http://www.pobiv.ru/art/osobennosti_teloslojenia)
- [biblio@kchgta.ru](mailto:biblio@kchgta.ru)
- Электронный журнал «Ателье» [Электронный ресурс]: журн. /ЗАО «ЭдипрессКонлига». – Электрон. журн. – Москва: «АСТ- Московский полиграфический дом», 2013. – Режим доступа к журн.: [www.modanews.ru/muller](http://www.modanews.ru/muller)
- Электронный журнал «Индустрия моды»: журн. /ЗАО «Эдипресс-Конлига». – Электрон. журн. – Москва: «АСТ- Московский полиграфический дом», 2013. – Режим доступа к журн.: [www.industria-moda.ru](http://www.industria-moda.ru)
- Сайт о модных показах и конкурсах <http://www.osinka.ru/>
- Сайт о дизайнерах и коллекциях <http://www.modnaya.ru/> Федеральный центр информационно-образовательных ресурсов– URL<http://fcior>.

edu.ru

- Научная электронная библиотека— URL [http://elibrari. Ru](http://elibrari.Ru)
- Единое окно доступа к образовательным ресурсам – URL <http://window.edu. Ru>

### **7.3. Информационные технологии**

Информационные технологии – это совокупность методов, способов, приемов и средств обработки документированной информации, включая прикладные программные средства, и регламентированного порядка их применения. Под информационными технологиями понимается использование компьютерной техники и систем связи для создания, сбора, передачи, хранения и обработки информации для всех сфер общественной жизни.

Для изучения и освещения вопросов по данной дисциплине используются следующие информационные технологии:

- использование на занятиях электронных изданий
- чтение лекций с использованием слайд-презентаций,
- электронного курса лекций,
- использование графических чертежей,
- видео- аудио- материалов через Интернет,
- виртуальных лабораторий, практикумов,
- специализированных и офисных программ,
- информационных и справочных систем,
- баз данных, организация взаимодействия с обучающимися посредством электронной почты;

**Программное обеспечение, используемое в учебных целях**

## 8.

**МАТЕРИАЛЬНО-ТЕХНИЧЕСКОЕ ОБЕСПЕЧЕНИЕ ДИСЦИПЛИНЫ**

Лицензионное программное обеспечение	Реквизиты лицензий/ договоров
Microsoft Azure Dev Tools for Teaching Windows 7, 8, 8.1, 10	Идентификатор подписчика: 1203743421 активно
MS Office 2003, 2007, 2010, 2013	Сведения об Open Office: 63143487, 63321452, 64026734, 6416302, 64344172, 64394739, 64468661, 64489816, 64537893, 64563149, 64990070, 65615073 Лицензия бессрочная
Антивирус Dr.Web Desktop Security Suite	Лицензионный сертификат Серийный № 8DVG-V96F-H8S7-NRBC Срок действия: с 20.10.2022 до 22.10.2023
Консультант Плюс	Договор № 272-186/С-23-01 от 20.12.2022 г.
ArchiCAD 17 RUS	Бесплатное ПО для учебных целей Гос.контракт № 0379100003114000006_54609 от 25.02.2014 Лицензионный сертификат для коммерческих целей
Цифровой образовательный ресурс IPRsmart	Лицензионный договор № 9368/22П от 01.07.2022 г. Срок действия: с 01.07.2022 до 01.07.2023
Sumatra PDF	Бесплатное ПО
7-Zip	Бесплатное ПО
1С: Предприятие 8.3 Учебная версия	Бесплатное ПО

**8.1 Требования к аудиториям (помещениям, местам) для проведения занятий**

Код	Наименование специальности, направления подготовки	Наименование дисциплины (модуля), практик в соответствии с учебным планом	Наименование специальных помещений и помещений для самостоятельной работы	Оснащенность специальных помещений и помещений для самостоятельной работы	Приспособленность помещений для использования инвалидами и лицами с ограниченными возможностями здоровья
54.03.01	Дизайн направленно-сть (профиль) «Дизайн костюма»	Технология швейных изделий	Учебная аудитория для проведения занятий лекционного типа Ауд. № 541	Набор демонстрационного оборудования и учебно-нагляных пособий, обеспечивающих тематические иллюстрации: Компьютер с комплектующими (монитор, клавиатура, системный блок) Системный блок – 1 шт	Выделенные стоянки автотранспортных средств для инвалидов; достаточная ширина

			<p>Монитор – 1 шт  Стенд Разработка женской коллекции в этнографическом стиле « По следам сказаний древних», 200 X 120 -1 шт.  Стенд Разработка женской эксклюзивной коллекции одежды «Солнце в объятиях луны», 200 X 120 -1 шт.  Стенд «Организация практики» 150 X 121  Стенд: Разработка мусульманской женской одежды капсульной коллекции «Аль-Латифа» 200 X 120-1 шт.  Планшет 30 X 42-13 шт.  Планшет 18 X 28-1 шт.  Планшет 150 X 121-1 шт.  Планшет «Дипломное проектирование»150 X 121-1шт.  Серия планшетов - 21 X 30 -49 шт.  Специализированная мебель:  Доска ученическая – 1шт.  Вешалка настенная – 1шт.  Зеркало – 1шт.  Стол с выдвижными ящиками -1шт.  Стул преподавателя - 1шт.  Стул ученический- -13шт.  Столешницы раскроманные -2шт.  Полки навесные – 1 шт.  Стол двухтумбовый-2шт.  Манекен – 3шт.  Швейная машинка прямого стежка - 3шт.  Швейная плоскошовная машинка - 1шт.  Швейная обметочная машинка -1 шт.  Швейная обметочная машинка - 1шт.  Швейная стежковая машинка -1 шт.  Швейная машинка прямого стежка -1шт.  Швейная машинка прямого стежка -1 шт.</p>	<p>дверных проемов в стенах, лестничных маршей, площадок;</p>
		<p>Учебная аудитория для проведения занятий семинарского</p>	<p>Специализированная мебель:  Доска ученическая – 1шт.  Вешалка настенная – 1шт.  Зеркало – 1шт.  Стол с выдвижными ящиками -1шт.  Стул преподавателя - 1шт.</p>	

		<p>типа, курсового проектирования (выполнены курсовых работ), групповых и индивидуальных консультаций, текущего контроля и промежуточной аттестации Ауд. № 541</p> <p>Лаборатория «Подготовка»</p>	<p>Стул ученический- -13шт. Столы раскроенные -2шт. Полки навесные – 1 шт.</p> <p>Стол двухтумбовый-2шт. Манекен – 3шт.</p> <p>Швейная машинка прямого стежка - 3шт.</p> <p>Швейная плоскошовная машинка -1шт.</p> <p>Швейная обметочная машинка -1шт.</p> <p>Швейная обметочная машинка -1шт.</p> <p>Швейная стежковая машинка -1 шт.</p> <p>Швейная машинка прямого стежка -1шт.</p> <p>Швейная машинка прямого стежка -1 шт.</p> <p>Стенд Разработка женской коллекции в этнографическом стиле « По следам сказаний древних», 200 X 120 -1 шт.</p> <p>Стенд Разработка женской эксклюзивной коллекции одежды «Солнце в объятиях луны», 200 X120 -1 шт.</p> <p>Стенд «Организация практики» 150X 121</p> <p>Стенд: Разработка мусульманской женской одежды капсульной коллекции «Аль-Латифа» 200 X 120-1 шт.</p> <p>Планшет 30 X 42-13 шт.</p> <p>Планшет 18 X 28-1 шт.</p> <p>Планшет 150 X 121-1 шт. Планшет «Дипломное проектирование»150 X 121-1шт. Серия планшетов - 21 X 30 -49 шт.</p> <p>Технические средства обучения, служащие для предоставления учебной информации большой аудитории:</p> <p>Компьютер с комплектующими (монитор, клавиатура, системный блок)</p> <p>Системный блок – 1 шт</p> <p>Ноутбук</p> <p>Проектор</p> <p>Экран на штативе</p> <p>Специализированная мебель:</p> <p>Раскройный стол -1 шт.</p>	
--	--	--	---	--

		льно-раскройный цех» Ауд. № 540-а	<p>Шкаф -2шт.  Столы ученические -4 шт.  Тумба -1шт.  Стулья ученические -6 шт.  Кресла -4шт.  Сплит система -1 шт.  Зеркало -1шт.  Вешалки напольные - 2 шт.  Раскроенный нож -1 шт.  Лабораторное оборудование:  Стенд по технике безопасности и санитарно-гигиеническим требованиям 21X30 – 4 шт.</p>	
		Лаборатория художественно-конструкторских проектов в материале Ауд. № 541-а	<p>Специализированная мебель:  Промышленная швейная машинка прямого стежка - 2шт .  Краеобметочная швейная машинка – 1шт.  Швейная машинка потайного стежка - 1шт.  Швейная бытовая машинка – 1шт.  Промышленная швейная машинка прямого стежка - 1 шт.  Промышленная швейная машинка прямого стежка - 1шт.  Промышленная швейная машинка прямого стежка - 1 шт.  Промышленная швейная машинка прямого стежка - 1 шт.  Доска гладильная – 1шт.  Утюг – 1шт.  Манекен – 2шт.  Шкаф платяной - 1 шт.  Шкаф книжный - 3 шт.  Стол с выдвижными ящиками -2 шт.  Ученические столы-6 шт.  Кресло- 10 шт.  Стул ученический- -10шт.  Полки навесные – 1 шт.  Учебно-наглядные пособия – 1шт.  Лабораторное оборудование:  Стенд по технике безопасности и санитарно-гигиеническим требованиям 21X30 – 4 шт.</p>	
		Учебная аудитория для проведения занятий лекционного типа	<p>Набор демонстрационного оборудования и учебно-наглядных пособий, обеспечивающих тематические иллюстрации:  Ноутбук  Проектор  Экран на штативе</p>	

			<p>Ауд. № 545</p> <p>Стенд: «Ритмы города» 1200x2500-1шт.  Стенд: «Разработка коллекции мусульманской одежды «Ан-ниса». 1700x1400-1шт.  Специализированная мебель:  Стол с выдвижными ящиками -1шт.  Стул ученический-8шт.  Стол ученический -4шт.  Кресло-1шт.  Кушетка - 1шт.  Манекен – 1шт.  Мольберт -2шт.</p>	
		<p>Учебная аудитория для проведения занятий семинарского типа, курсового проектирования (выполнение курсовых работ), групповых и индивидуальных консультаций, текущего контроля и промежуточной аттестации  Ауд. № 545</p>	<p>Специализированная мебель:  Стол с выдвижными ящиками -1шт.  Стул ученический-8шт.  Стол ученический -4шт.  Кресло-1шт.  Кушетка - 1шт.  Манекен – 1шт.  Мольберт -2шт.  Стенд: «Ритмы города» 1200x2500-1шт.  Стенд: «Разработка коллекции мусульманской одежды «Ан-ниса». 1700x1400-1шт.  Технические средства обучения, служащие для предоставления учебной информации большой аудитории:  Ноутбук  Проектор  Экран на штативе</p>	
		<p>Лаборатория конструктивного моделирования одежды  Ауд. № 542</p>	<p>Специализированная мебель:  Шкаф платяной – 2 шт.  Стол ученический – 14 шт  Стул ученический – 14 шт  Стул мягкий – 1шт.  Бытовая машинка – 3шт.  Бытовая машинка оверлок – 2шт.  Доска ученическая – 1шт.  Книжный шкаф – 3 шт.  Шкаф платяной – 2 шт.  Парогенератор в комплекте с утюгом –1шт.  Утюг – 3шт.  Зеркало – 1 шт.  Манекен – 4шт.</p>	

				Лабораторное оборудование: Стенд «Дизайн-проект концепции интерьера торгового зала Ночное бюро» – 300 X 90–1 шт Стенд «Дизайн-проект реконструкция и благоустройство дома культуры в а.Кош –Хабль» – 200 X 150 –1шт.	
--	--	--	--	--	--

### **8.1. Требования к оборудованию рабочих мест преподавателя обучающихся:**

*Рабочее место преподавателя*, оснащено компьютером с комплектующими (монитор, клавиатура, системный блок);  
*Рабочие места студентов*, оснащены раскроечными столами, стульями, рабочими столами, комплектом криволинейных лекал, специализированным оборудованием, инструментами и приспособлениями;

### **8.2. Требования к специализированному оборудованию:**

- Манекены: -мужской 180-100-96, женский 180-92-96, женский 180-96-100;
- Швейная машина прямого стежка «ТУ-1130М»;
- Швейная машина плоского стежка «JuckJK-8569»;
- Швейная краеобмёточная машина «JuckJK-7700»;
- Швейная краеобмёточная машина «Protex 737»;
- Швейная машина для обметывания петель «ТУ-783»;
- Швейная машина прямого стежка «ТУ 1130М»;
- Швейная машина прямого стежка «КJK-8720»;

## **9. ОСОБЕННОСТИ РЕАЛИЗАЦИИ ДИСЦИПЛИНЫ ДЛЯ ИНВАЛИДОВ И ЛИЦ ОГРАНИЧЕННЫМИ ВОЗМОЖНОСТЯМИ ЗДОРОВЬЯ**

Для обеспечения образования инвалидов и обучающихся с ограниченными возможностями здоровья разрабатывается (в случае необходимости) адаптированная образовательная программа, индивидуальный учебный план с учетом особенностей их психофизического развития и состояния здоровья, в частности применяется индивидуальный подход к освоению дисциплины, индивидуальные задания: рефераты, письменные работы и, наоборот, только устные ответы и диалоги, индивидуальные консультации, использование диктофона и других записывающих средств для воспроизведения лекционного и семинарского материала.

В целях обеспечения обучающихся инвалидов и лиц с ограниченными возможностями здоровья комплектуется фонд основной учебной литературы, адаптированный к ограничениям их здоровья. Доступ к электронным образовательным ресурсам организован в БИЦ Академии. В библиотеке проводятся индивидуальные консультации для данной категории пользователей, оказывается помощь в регистрации и использовании сетевых и локальных электронных образовательных ресурсов.

**ФОНД ОЦЕНОЧНЫХ СРЕДСТВ**  
**по дисциплине «Технология швейных изделий»**

# 1. ПАСПОРТ ФОНДА ОЦЕНОЧНЫХ СРЕДСТВ ПО ДИСЦИПЛИНЕ

## «Технология швейных изделий»

### 1. Компетенции, формируемые в процессе изучения дисциплины

Индекс	Формулировка компетенции
ПК-6	Способностью разрабатывать конструкцию изделия с учетом технологий изготовления: выполнять технические чертежи, разрабатывать технологическую карту исполнения дизайн-проекта

### 2. Этапы формирования компетенции в процессе освоения дисциплины

Основными этапами формирования указанных компетенций при изучении обучающимся дисциплины являются последовательное изучение содержательно связанных между собой разделов (тем) учебных занятий. Изучение каждого раздела (темы) предполагает овладение обучающимся необходимыми компетенциями. Результат аттестации обучающегося на различных этапах формирования компетенций показывает уровень освоения компетенций обучающегося.

Этапность формирования компетенций прямо связана с местом дисциплины в образовательной программе.

Разделы (темы) дисциплины	Формируемые компетенции (коды)
	ПК-6
Раздел 1. Основы технологии швейных изделий	+
Раздел 2. Характеристика швейного оборудования	+
Раздел 3. Общие сведения о методах обработки и процессах изготовления одежды	+
Раздел 4. Начальная обработка деталей одежды	+
Раздел 5. Технологические процессы обработки карманов	+
Раздел 6. Технологические процессы обработки воротников	+
Раздел 7. Технологические процессы обработки бортов	+
Раздел 8. Технологические процессы обработки рукавов.	+
Раздел 9. Технологические процессы изготовления поясной одежды	+

Раздел 10. Технологический процесс обработки женской плечевой одежды	+
Раздел 11. Технологический процесс обработки мужских изделий	+
Раздел 12. Нормирование расхода материалов. Раскладка лекал	+

### 3. Показатели, критерии и средства оценивания компетенций, формируемых в процессе изучения дисциплины

Планируемые результаты обучения (показатели)	Критерии оценивания результатов обучения				Средства оценивания результатов обучения	
	неудовлетв	удовлетв	хорошо	отлично	Текущий контроль	Промежуточная аттестация
достижения заданного уровня освоения компетенций)						
ПК-6 Способностью разрабатывать конструкцию изделия с учетом технологий изготовления: выполнять технические чертежи, разрабатывать технологическую карту исполнения дизайн-проекта						
ПК – 6.1. Изучает информацию, необходимую для работы над конструкцией изделия дизайна костюма с	Отчетный документ содержит грубейшие ошибки;	Отчетный документ содержит информацию, необходимую для работы над конструкцией изделия дизайна костюма с учетом технологии изготовления, но допускает ошибки в ответах;	Отчетный документ содержит информацию, необходимую для работы над конструкцией изделия дизайна костюма с учетом технологии изготовления, но может допустить ошибку;	Изучает и отлично владеет информацией, необходимой для работы над конструкцией изделия дизайна костюма с учетом технологии изготовления;	ОФО, ОЗФО: - опрос; - решение кейс-задач; - решение заданий в тестовой форме; - выполнение практических заданий; - выполнение заданий в рабочей тетради;	экзамен

ПК – 6.2. Выполняет технические чертежи дизайн- проекта костюма.	Не представлены ключевые данные;	Выполняет технические чертежи дизайн-проекта костюма с существенными ошибками;	Выполняет технические чертежи дизайн-проекта костюма, но может допустить ошибку;	Отлично выполняет технические чертежи дизайн- проекта костюма;	<i>ОФО, ОЗФО:</i> - <i>опрос;</i> - <i>решение кейс-задач;</i> - <i>решение заданий в</i> <i>тестовой форме;</i> - <i>выполнение</i> <i>практических</i> <i>заданий;</i> - <i>выполнение заданий</i> <i>в рабочей тетради;</i>	<i>экзамен</i>
ПК – 6.3. Разрабатывает технологическую карту исполнения изделий дизайна костюма.	Результат выполненной работы неверен;	Результат выполненной работы существенными ошибками;	Разрабатывает технологическую карту исполнения изделий дизайна костюма,но может допустить ошибку;	Отлично разрабатывает технологическую карту исполнения изделий дизайна костюма;	<i>ОФО, ОЗФО:</i> - <i>опрос;</i> - <i>решение кейс-задач;</i> - <i>решение заданий в</i> <i>тестовой форме;</i> - <i>выполнение</i> <i>практических</i> <i>заданий;</i> - <i>выполнение заданий</i> <i>в рабочей тетради;</i>	<i>экзамен</i>

## **4. Комплект контрольно-оценочных средств по дисциплине**

### **4.1. Вопросы к опросу**

*ОФО - 3 семестр; ОЗФО - 5 семестр;*

1. Ниточный способ соединения деталей одежды
2. Клеевой способ соединения деталей одежды
3. Комбинированный способ соединения деталей одежды
4. Сварной способ соединения деталей одежды
5. Соединительные ниточные швы
6. Краевые ниточные швы
7. Челночные и цепные стежки
8. Детали кроя из основной ткани
9. Детали кроя из прикладных материалов
10. Детали кроя из прокладочной ткани
11. Неразрезные вытачки
12. Разрезные вытачки
13. Технические условия на выполнение ручных работ
14. Терминология ручных работ
15. Технические условия на выполнение машинных работ
16. Терминология машинных работ
17. Детали кроя швейных изделий, направления нити основы
18. Наименования срезов и линий.
19. Техническое описание модели
20. Технологическая характеристика универсальных машин
21. Технологическая характеристика специальных машин
22. Технологическая характеристика специализированных машин
23. Технологическая характеристика машин-полуавтоматов и автоматов
24. Технологическая характеристика оборудования для ВТО.
25. Гигиенические требования
26. Производственные требования
27. Эксплуатационные требования
28. Эстетические требования
29. Детали кроя для обработки прорезных карманов

30. Детали кроя для обработки накладных карманов
31. Детали кроя для обработки карманов в шве
32. Меры пожарной безопасности на швейном производстве
33. Меры техники безопасности на швейном производстве
34. Технологическая схема соединительных швов
35. Технологическая схема краевых ниточных швы

#### **4.1 Вопросы к зачету**

*ОФО - 3 семестр;*

*ОЗФО - 5 семестр;*

1. Общий инструктаж по ТБ
2. Техника безопасности для работающих на ручных операциях
3. Техника безопасности для работающих на швейных машинах
4. Техника безопасности при работе с ручными электрическими инструментами
5. Техника безопасности при работе на прессах
6. Меры пожарной безопасности на швейном производстве
7. Организация рабочего места
8. Инструменты и приспособления для ручных работ
9. Ниточный способ соединения деталей
10. Классификация стежков и строчек
11. Технические условия на выполнение ручных работ
12. Терминология ручных работ
13. Технические условия на выполнение машинных работ
14. Терминология машинных работ
15. Детали кроя швейных изделий, направления нити основы
16. Наименования срезов и линий.
17. Техническое описание модели
18. Виды ниточных швов
19. Терминология, применяемая при выполнении машинных работ
20. Методы и графическая модель процесса обработки прорезных карманов
21. Методы и графическая модель процесса обработки накладных карманов
22. Методы и графическая модель процесса обработки внутренних карманов
23. Технологическая характеристика типов и номеров швейных игл.

24. Технологическая характеристика универсальных, специальных, специализированных машин, машин-полуавтоматов и автоматов, и оборудования для ВТО.
25. Назначение, сущность и основные этапы ВТО.
26. Методы и графическая модель процесса обработки и сборки бортов.
27. Этапы обработки и сборки бортов.
28. Методы обработки подбортов и потайных застежек в изделиях различного ассортимента
29. Обработка боковых срезов, рельефов, вытачек
30. Обработка кокеток
31. Обработка горловины и пройм помощи прямой и косой обтачки
32. Обработка отложных воротников
33. Обработка плосколежащих воротников
34. Обработки шалевых воротников
35. Обработка застежки тесьмой- «молния» - различными способами
36. Обработка застежки юбки потайной тесьмой- «молния»
37. Технологическая последовательность обработки изделий с втачными рукавами
38. Технологическая последовательность обработки плечевых изделий с рубашечными рукавами
39. Технологическая схема обработка изделий с цельнокроеным рукавом или рукавом реглан
40. Обработка разреза на застежку рукава. Заготовка манжеты
41. Методы и графическая модель процесса обработки и сборки рукавов.
42. Методы обработки низа рукавов с манжетами, шлицами, без манжет

#### **4.2. Комплект тестовых заданий для промежуточного контроля**

##### **Тест № 1.**

Способ соединения деталей одежды, двух или нескольких слоев материала скрепляющими стежками, состоящими из одной, двух и более ниток.

1. Ниточный
2. Клеевой
3. Комбинированный
4. Сварной

### Тест № 2

Способ соединения в технологии швейных изделий основан на применении клеевых веществ, образующих адгезионную или когезионную связь со склеиваемыми материалами.

1. Ниточный
2. Клеевой
3. Комбинированный
4. Сварной

### Тест № 3

Способ соединения основан на использовании термопластичности синтетических волокон и полимеров. Он представляет собой технологический процесс образования неразъемного соединения путем доведения соединяемых поверхностей в зоне контакта материалов до вязко текучего состояния с последующей фиксацией.

1. Ниточный
2. Клеевой
3. Комбинированный
4. Сварной

### Тест № 4

Представляют собой сочетание двух способов соединений — ниточного и клеевого или ниточного и сварного — и применяются для получения прочных и герметичных швов.

1. Ниточный
2. Клеевой
3. Комбинированный
4. Сварной

### Тест № 5

Стежки, имеющие вспомогательное значение и убираемые после обработки узла машинным способом

1. Ниточные
2. Временные
3. Постоянные
4. Заклепочные

Стежки, которые заменяют машинные швы или служат элементами декора одежды

1. Ниточные
2. Временные
3. Постоянные
4. Заклепочные

**Тест № 7**

Временное ниточное соединение деталей по выпуклым или вогнутым линиям

1. Приметать
2. Наметать
3. Вметать
4. Сметать

**Тест № 8**

Временное ниточное соединение двух и более деталей.

1. Приметать
2. Наметать
3. Вметать
4. Сметать

**Тест № 9**

Временное ниточное соединение мелкой детали с более крупной.

1. Приметать
2. Наметать
3. Вметать
4. Сметать

**Тест № 10**

Временное ниточное соединение деталей путем наложения одной на другую.

1. Приметать
2. Наметать
3. Вметать
4. Сметать

**Тест № 11**

Последовательное выполнение всех операций на всех участках деталей одним или несколькими инструментами, это ..... метод

**Тест № 12**

Сочетание параллельного и последовательного методов обработки, это .... метод

**Тест № 13**

Одновременное выполнение операций одним или несколькими инструментами, это -..... метод

**Тест № 14**

Выполняются на изделиях из тонкой ткани, весь их припуск после обработки заутюживается в одну сторону

1. Складки
2. Неразрезные вытачки
3. Вытачки
4. Разрезные вытачки

**Тест № 15**

Используются в изделиях из толстых тканей, имеющих подкладку. После стачивания припуск разрезается по сгибу.

1. Складки
2. Неразрезные вытачки
3. Вытачки
4. Разрезные вытачки

**Тест № 16**

Декоративно – конструктивный элемент одежды. Использование их в одежде предпочтительней, т.к. их вертикальная направленность визуально делает фигуру более стройной.

1. Складки
2. Рельефы
3. Вытачки
4. Подрезы

**Тест № 17**

На какие группы подразделяются детали кроя?

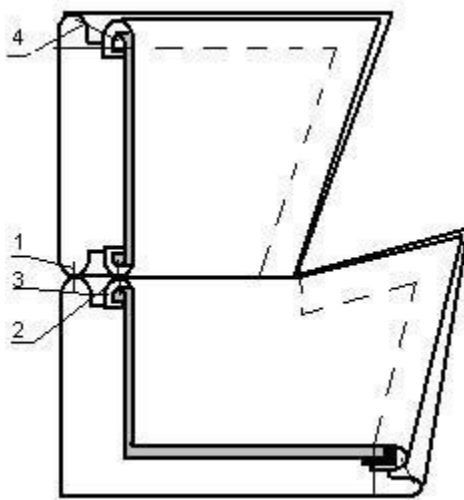
1. Детали кроя из ткани верха, из подкладочной ткани, из

прикладных материалов

2. Детали кроя из основной ткани
3. Детали кроя из прикладных материалов
4. Детали кроя из прокладочной ткани

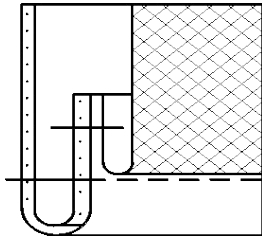
**Тест № 18**

Указать название технологического узла обработки, согласно схемы.



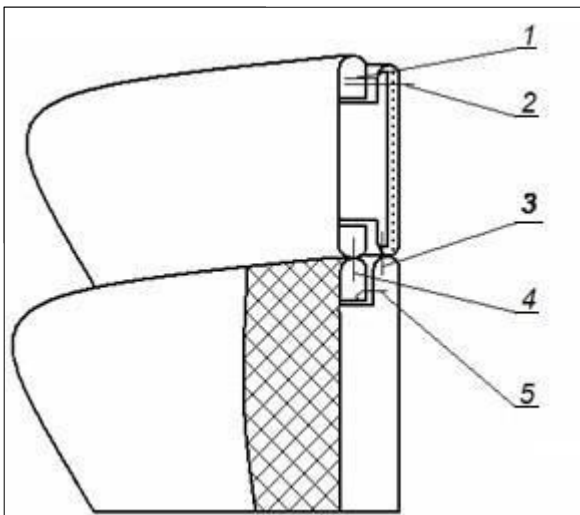
**Тест № 19**

Указать название технологического узла обработки, согласно схемы.



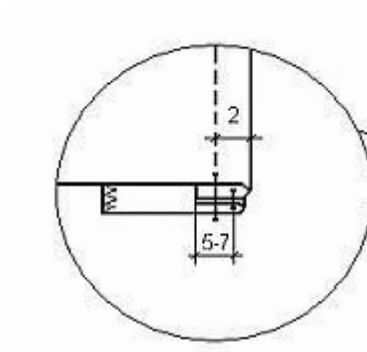
**Тест № 20**

Указать название технологического узла обработки, согласно схемы.



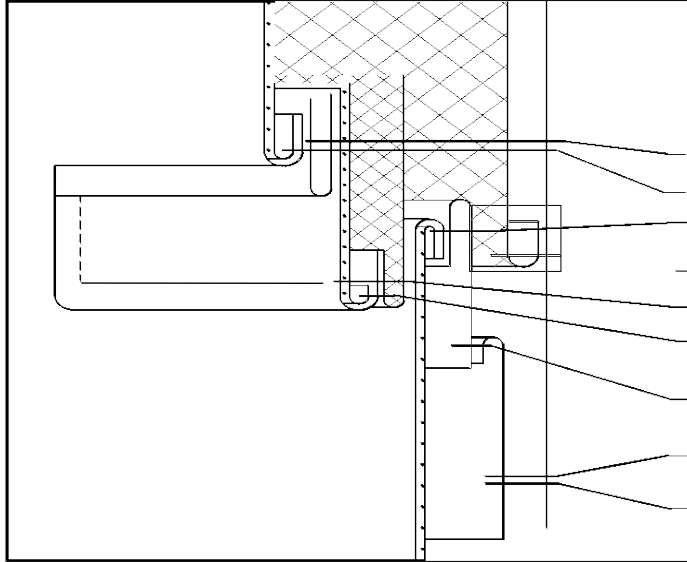
**Тест № 21**

Указать название технологического узла обработки, согласно схемы.



**Тест № 22**

Указать название технологического узла обработки, согласно схемы.



**Тест № 23**

Указать название схемы шва согласно термину- притачать.

- 1.
- 2.
- 3.
- 4.

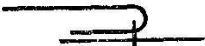

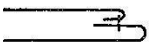

**Тест № 24**

Указать название схемы шва согласно термину- стачать.

- 1.
- 2.
- 3.
- 4.

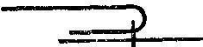

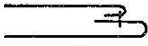

### Тест № 25

Указать название схемы шва согласно термину- застрочить.

1. 
2. 
3. 
4. 

### Тест № 26

Указать название схемы шва согласно термину- обтачать.

1. 
2. 
3. 
4. 

### Тест № 27

Требования направленные на обеспечение изготовления одежды с рациональным использованием материалов и минимальной трудоемкости обработки, которые являются основными факторами снижения себестоимости изделий - .....

### Тест № 28

Один элемент структуры, полученный при ниточном способе, между двумя проколами материала иглой называется:

1. строчка
2. стежок
3. шов
4. длина стежка

### Тест № 29

Какие из ручных стежков относятся к стежкам временного назначения?

1. прямые наметочные
2. косые обметочные
3. копировальные
4. косые подшивочные

### Тест № 30

По специализации швейные машины делят на:

1. универсальные
2. полуавтоматы
3. машины-полуавтоматы
4. высокоскоростные машины

### 1.4 Вопросы к экзамену

*ОФО - 4 семестр;*

*ОФО - 5 семестр;*

1. Детали кроя платья, наименование конструктивных линий,
2. Описание внешнего вида модели,
3. Последовательность обработки изделий с застежками до линии низа и без застежек.
4. Обработка срезов, вытачек, подрезов, способы обработки
5. 5.Виды вытачек,назначение
6. Обработка разрезных и не разрезных вытачек, сходящих на нет и переходящих в мягкие складки, вытачек - защипав, вытачек-подрезов.
7. Обработка плечевых и боковых швов
8. Обработка накладных карманов
9. Обработка бортов отрезными и ц/выкроенными п/бортами
- 10.Обработка п/ботов с прокладкой.
- 11.Обработка застежек настрочными, притачными и втачными планками.
- 12.Изобразите структурную схему обработки застежки настрочной планкой
- 13.Изобразите структурную схему обработки застежки притачной планкой
- 14.Изобразите структурную схему обработки застежки втачными планками
- 15.Обработка отложных воротников
- 16.Соединение воротников с горловиной

17. Обработка рукавов (втачные, реглан, полуреглан, цельновыкроенные, комбинированные)
18. Технологическая последовательность обработки окатов рукавов (с вытачками, посадкой, складками, сборкой).
19. Швы, применяемые для соединения частей рукава.
20. Способы обработки низа рукава швом в подгибку, притачной и отложной манжетой.
21. Последовательность проведения ВТО.
22. Проверка качества изделия.
23. Детали кроя юбки
24. Наименование конструктивных линий и срезов юбки.
25. Обработка прорезных карманов
26. Способы обработки прорезных карманов
27. ТУ на выкраивание деталей прорезных карман.
28. Изобразите структурную схему обработки прорезных карманов, укажите номера строчек в порядке их последовательности.
29. Укажите номера строчек в порядке их последовательности
30. Изобразите структурную схему обработки прорезных карманов с клапаном, укажите номера строчек в порядке их последовательности
31. Изобразите структурную схему обработки шлицы в различных материалах, укажите номера строчек в порядке их выполнения
32. Обработка застежек в юбке
33. Обработка застежки «гульфик». Способы обработки «гульфика» (при помощи цельнокроенных припусков, обрезной обтачки, в джинсовых тканях).
34. Обработка верхнего среза юбки
35. Изобразите структурную схему обработки верхнего среза юбки притачным поясом, укажите номера строчек в порядке их выполнения
36. Изобразите структурную схему обработки верхнего среза юбки обтачкой и косой бейкой, укажите номера строчек в порядке их выполнения
37. Особенности обработки юбки с цельнокроеным расширением «годе», с притачными и втачными клиньями годе.
38. Обработка отделочных и соединительных складок.
39. Особенности обработки односторонних, встречных и бантовых складок в тонких и толстых материалах.

40. Обработка подкладки в юбках
41. Детали кроя брюк
42. Составьте технологическую последовательность обработки брюк
43. Обработка карманов брюк
44. Изобразите структурную схему обработки кармана в шве отрезного бочка, составьте последовательность обработки кармана,
45. Назовите ТУ на выкраивание деталей кармана
46. Способы обработки застежек брюк
47. Обработка верхнего среза брюк
48. Обработка низа брюк
49. Технологическая схема обработка изделий с рукавом реглан
50. Технологическая схема обработка мужских верхних изделий
51. Технологическая схема обработка мужской сорочки
52. Технологическая схема обработка мужских поясных изделий
53. Технологическая схема обработка женских поясных изделий
54. Технологическая схема обработка женских плечевых изделий
55. Изготовления и соединение подкладки с рукавами из основной ткани
56. Раскладка лекал
57. Виды, способы и методы настилений.
58. Требования, предъявляемые к выполнению настилов

#### 4.3 Образец экзаменационного билета для промежуточной аттестации

20\_\_\_\_ - 20\_\_\_\_ учебный год  
Экзаменационный билет № 1

по дисциплине по дисциплине «Технология швейных изделий»

Направление подготовки 54.03.01 Дизайн

Направленность (профиль) «Дизайн костюма»

Вопросы:

1. Детали кроя платья, наименование конструктивных линий,
2. Описание внешнего вида модели,
3. Последовательность обработки изделий с застежками до линии низа и без застежек.

Зав. кафедрой

Урусова Н.П.

#### 1.3 Оформление задания для кейс-задачи

**Задача 1. Определить содержание влажно-тепловых работ**

*ОФО - 3 семестр;*

*ОЗФО - 5 семестр;*

Термин	Содержание работ	Практическое применение
Приутюжить		Приутюживание бортов, воротников, низа и т.д.
Заутюжить		Заутюживание среднего шва спинки, боковых швов
Разутюжить		Разутюживание боковых, плечевых швов, швов обтачивания борта и т.д.

Сутюжить		Сутюживание полочек для образования выпуклости в области груди; слабины в концах вытачек и т.д.
Оттянуть		Оттягивание передних краев верхних половинок рукавов, нижних воротников и т.д.
Проутюжить		Проутюживание готовых рукавов, верха и подкладки перед их соединением и т.д.
Отутюжить		Окончательная утюжка изделий
Отпарить		Отпаривание деталей и изделия
Декатировать		Приутюживание подбортов, верхних воротников и других деталей с целью их предварительной усадки
Дублировать		Дублирование полочек верха

**Задача 2. Определить термин машинных работ**

<b>Термин</b>	<b>Содержание работ</b>	<b>Практическое применение</b>
	Соединение двух и более деталей, примерно равных по величине, по срезам машинной строчкой	Обработка боковых, плечевых срезов
	Соединение мелкой детали с более крупной	Соединение клапана к полочкам и т.д.
	Соединение двух деталей по срезам с последующим вывертыванием их на лицевую сторону	Обработка бортов подбортами, верхнего воротника с нижним и
		т.д.
	Соединение двух деталей по овалному контуру	Соединение рукава с изделием, воротника с горловиной и т.д.

	Соединение двух деталей путем наложения одной на другую машинной строчкой	Соединение кокетки. накладных карманов с изделием, и т.д.
	Закрепление припусков шва, складки машинной строчкой	Обработка швов спинки, швов рукавов и т.д.
	Закрепление подогнутого края детали машинной строчкой	Обработка низа изделия, рукава и т.д.
	Обработка срезов деталей окантовочным швом	Обработка внутреннего среза подборта, срезов деталей и т.д.
	Соединение двух и более деталей сквозными или потайными строчками на отдельных участках или по всей площади	Соединение пакета слоев подкладки в зимнем пальто

### Задача 3. Определить термин ручных работ

Термин	Содержание работ	Практическое применение
	Временное ниточное соединение двух и более деталей	Соединение боковых, плечевых срезов и т.д.
	Временное ниточное соединение мелкой детали с более крупной	Соединение кокетки с полочкой и т.д.
	Временное ниточное закрепление подогнутого края детали	Обработка низа юбки, платья и т.д.
	Временное ниточное соединение деталей по выпуклым или вогнутым линиям	Соединение рукавов с изделием
	Временное ниточное закрепление обтачных краев деталей с целью придания им определенной формы	Обработка ручными стежками. при вывертывании на лицевую сторону клапана, борта, воротника и т.д.
	Временное ниточное соединение деталей путем наложением одной на другую	Соединение накладных карманов с изделием и т.д.
	Ниточное закрепление срезов деталей с целью предохранения от осыпания	Обработка срезов юбки, брюк, блузы

	Закрепление подогнутого края детали потайными подшивочными стежками	Обработка низа юбки, блузы и т.д. ручными стежками
	Прикрепление фурнитуры к изделию	Прикрепление пуговиц, крючков, петель, кнопок и т.д.

#### Задача 4. Определить термин влажно- тепловых работ

Термин	Содержание работ	Практическое применение
	Уменьшение толщины швов, сгибов, складок и краев деталей	ВТО бортов, воротников, низа и т.д.
	Закрепление подогнутых краев деталей, припусков на швы в одну сторону	ВТО среднего шва спинки, боковых швов
	Раскладывание припусков шва, складок в разные стороны и закрепление в таком положении	ВТО боковых, плечевых швов, швов обтачивания борта и т.д.
	Сокращение краев или отдельных участков деталей изделия для получения выпуклости на смежном участке или удалении слабины, посадки	ВТО полочек для образования выпуклости в области груди; слабины в концах вытачек и т.д.
	Удлинение края или участка детали для получения вогнутой или выпуклой формы	ВТО передних краев верхних половинок рукавов, нижних воротников и т.д.
	Удаление заминов, заломов на обработанных узлах, деталях	ВТО готовых рукавов, верха и подкладки перед их соединением и т.д.
	Удаление заминов и помятостей при окончательной утюжке деталей изделий	Окончательная утюжка изделий
	Удаление блеска (лас), возникшего в результате приутюживания	ВТО деталей и изделия
	Обработка деталей паром с целью уменьшения усадки при дальнейшей обработке	ВТО подбортов, верхних воротников и других деталей с целью их предварительной усадки
	Соединение прокладок с односторонним покрытием клея с деталями изделия	Соединение деталей полочек с клеевыми прокладками

#### Задача 5. Определить содержание ручных работ

<b>Термин</b>	<b>Содержание работ</b>	<b>Практическое применение</b>
<b>Стачать</b>		Стачивание боковых плечевых срезов
<b>Притачать</b>		Притачивание клапана к полочкам и т.д.
<b>Обтачать</b>		Обтачивание лацкана, борта, воротника и т.д.
<b>Втачать</b>		Втачивание рукава в пройму, воротника в горловину и т.д.
<b>Настрочить</b>		Настрочить кокетку, накладные карманы ит.д.
<b>Расстрочить</b>		Расстрачивание швов спинки, швов рукавов и т.д.
<b>Застрочить</b>		Застрачивание низа изделия, рукава и т.д.
<b>Окантовать</b>		Окантовывание внутреннего среза заподборта, срезов деталей и т.д.
<b>Выстегать</b>		Выстегивание подкладки в пальто зимнем

#### **Задача 6. Определить содержание ручных работ**

<b>Термин</b>	<b>Содержание работ</b>	<b>Практическое применение</b>
<b>Сметать</b>		Сметывание боковых, плечевых срезов и т.д.
<b>Приметать</b>		Приметывание клапана к полочке и т.д.

<b>Заметать</b>		Заметывание низа юбки, платья и т.д.
<b>Вметать</b>		Вметывание рукавов в проймы, воротника в горловину и т.д.
<b>Выметать</b>		Выметывание клапана, борта, воротников и т.д.
<b>Наметать</b>		Наметывание накладных карманов на полочки и т.д.
<b>Обметать</b>		Обметывание срезов юбки, брюк, блузы
<b>Подшить</b>		Подшивание низа юбки, блузы и т.д.
<b>Пришить</b>		Пришивание пуговиц, крючков, петель, кнопок и т.д.

#### **Задача 7. Определить практическое применение влажно- тепловых работ**

<b>Термин</b>	<b>Содержание работ</b>	<b>Практическое применение</b>
<b>Приутюжить</b>	Уменьшение толщины швов, сгибов, складок и краев деталей	.
<b>Заутюжить</b>	Закрепление подогнутых краев деталей, припусков на швы в одну сторону	
<b>Разутюжить</b>	Раскладывание припусков шва, складок в разные стороны и закрепление в таком положении	
<b>Сутюжить</b>	Сокращение краев или отдельных участков деталей изделия для получения выпуклости на смежном участке или удалении слабины, посадки	
<b>Оттянуть</b>	Удлинение края или участка детали для получения вогнутой или выпуклой формы	
<b>Проутюжить</b>	Удаление заминов, заломов на обработанных узлах, деталях	.
<b>Отутюжить</b>	Удаление заминов и помятостей при окончательной утюжке деталей изделий	
<b>Отпарить</b>	Удаление блеска (лас), возникшего в результате приутюживания	

<b>Декатировать</b>	Обработка деталей паром с целью уменьшения усадки при дальнейшей обработке	
<b>Дублировать</b>	Соединение прокладок с односторонним покрытием клея с деталями изделия	

**Задача 8. Определить практическое применение машинных работ**

<b>Термин</b>	<b>Содержание работ</b>	<b>Практическое применение</b>
<b>Стачать</b>	Соединение двух и более деталей, примерно равных по величине, по срезам машинной строчкой	
<b>Притачать</b>	Соединение мелкой детали с более крупной	
<b>Обтачать</b>	Соединение двух деталей по срезам с последующим вывертыванием их на лицевую сторону	
<b>Втачать</b>	Соединение двух деталей по овальному контуру	
<b>Настрочить</b>	Соединение двух деталей путем наложения одной на другую машинной строчкой	
<b>Расстрочить</b>	Закрепление припусков шва, складки машинной строчкой	
<b>Застрочить</b>	Закрепление подогнутого края детали машинной строчкой	
<b>Окантовать</b>	Обработка срезов деталей окантовочным швом	
<b>Выстегать</b>	Соединение двух и более деталей сквозными или потайными строчками на отдельных участках или по всей площади	

**Задача 9. Определить практическое применение ручных работ**

<b>Термин</b>	<b>Содержание работ</b>	<b>Практическое применение</b>
<b>Сметать</b>	Временное ниточное соединение двух и более деталей	
<b>Приметать</b>	Временное ниточное соединение мелкой детали с более крупной	

<b>Заметать</b>	Временное ниточное закрепление подогнутого края детали	
<b>Вметать</b>	Временное ниточное соединение деталей по выпуклым или вогнутым линиям	
<b>Выметать</b>	Временное ниточное закрепление обтачных краев деталей с целью придания им определенной формы	
<b>Наметать</b>	Временное ниточное соединение деталей путем наложением одной на другую	
<b>Обметать</b>	Ниточное закрепление срезов деталей с целью предохранения от осыпания	
<b>Подшить</b>	Закрепление подогнутого края детали потайными подшивочными стежками	
<b>Пришить</b>	Прикрепление фурнитуры к изделию	

**Задача 10. Определить содержание и практическое применение влажно-тепловых работ**

<b>Термин</b>	<b>Содержание работ</b>	<b>Практическое применение</b>
<b>Приутюжить</b>		
<b>Заутюжить</b>		
<b>Разутюжить</b>		
<b>Сутюжить</b>		

<b>Оттянуть</b>		
<b>Проутюжить</b>		
<b>Отутюжить</b>		
<b>Отпарить</b>		
<b>Декатировать</b>		
<b>Дублировать</b>		

**Задача 11. Определить содержание и практическое применение машинных работ**

<b>Термин</b>	<b>Содержание работ</b>	<b>Практическое применение</b>
<b>Стачать</b>		
<b>Притачать</b>		
<b>Обтачать</b>		

<b>Втачать</b>		
<b>Настрочить</b>		
<b>Расстрочить</b>		
<b>Застрочить</b>		
<b>Окантовать</b>		
<b>Выстегать</b>		

**Задача 12. Определить содержание и практическое применение ручных работ**

<b>Термин</b>	<b>Содержание работ</b>	<b>Практическое применение</b>
<b>Сметать</b>		
<b>Приметать</b>		

<b>Заметать</b>		
<b>Вметать</b>		
<b>Выметать</b>		
<b>Наметать</b>		
<b>Обметать</b>		
<b>Подшить</b>		
<b>Пришить</b>		

## **1.6 Оформление комплекта заданий для выполнения контрольно-практических работ**

**Контрольное задание №1.** Изготовить образцы обработки соединения ниточных швов

**Контрольное задание №2.** Усовершенствованный метод обработки швейных изделий

**Контрольное задание №3.** Изготовить образцы обработки вытачек, рельефов, защипов

**Контрольное задание №4.** Изготовить образец обработки прорезного кармана

**Контрольное задание №5.** Изготовить образец обработки пиджачного воротника

**Контрольное задание №6.** Изготовить образец обработки борта с отрезными подбортами

**Контрольное задание №7.** Изготовить образец обработки двухшовного рукавов

**Контрольное задание №8.** Раскладка лекал женского пальто из основной, подкладочной и прокладочных тканей

**Контрольное задание №9.** Изготовить образец обработки шлицы в женской верхней одежде

**Контрольное задание №10.** Изготовить образец обработки застежки на тесьму-молния в мужских брюках

**Контрольное задание №11.** Изготовить образец обработки застежки на планку в мужской сорочке

**Контрольное задание №12.** Изготовить образец обработки рукава спритачными манжетами в мужской сорочке

## **4.7 Оформление рабочей тетради**

### **Рабочая тетрадь**

#### **Раздел 1. Выполнение ручных работ.**

*1. Как называется расстояние от края детали до строчки?*

---

---

*2. Укажите в сантиметрах рекомендуемое расстояние от глаз работающего до строчки:*

---

3. Какой вид наперстка используют при изготовлении изделий из легких тканей?

---

4. В чем отличие четных номеров ручных игл от нечетных?

---

---

---

5. Для чего предназначен колышек?

---

---

---

6. Что называют строчкой?

---

---

---

7. Из предложенного перечня выберите стежки постоянного назначения и обведите их кружком:

- копировальные
- подшивочные
- стегальные
- косые
- стачные
- прямые сметочные
- петельные

8. Какого цвета нитки следует подобрать для пришивания пуговиц с отверстиями? \_\_\_\_\_

---

9. Какой должна быть толщина меловой линии при выполнении ручных работ?

---

---

10. С

какой стороны располагают деталь, из которой выполняют посадку?

---

11. Из предложенных вариантов выберите правильный ответ на вопрос, что означает частота стежков и обведите правильный ответ кружком?

- количество стежков в 2 или 5 см
- количество стежков в 1 или 5 см
- количество стежков в 10 см

12. Какие стежки выполняют слева направо? \_\_\_\_\_

---

13. Как правильно удалить строчки временного назначения?

---

---

14. Для чего предназначен резец? \_\_\_\_\_

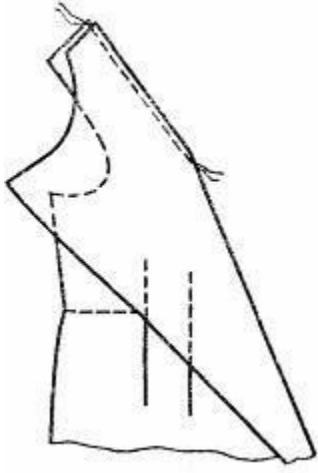
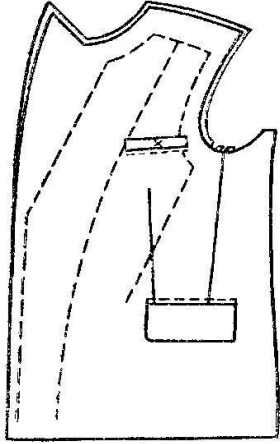
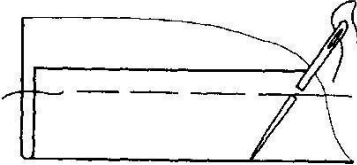
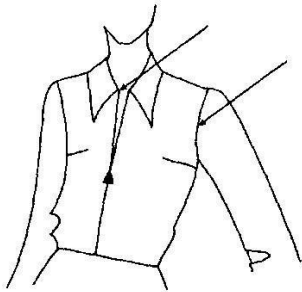
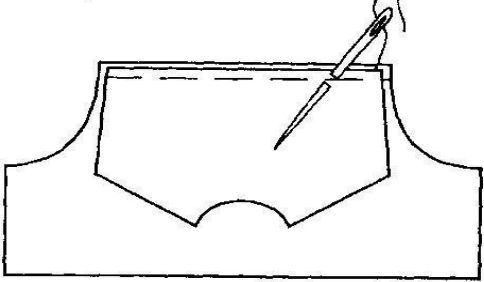
---

15. Назовите основные виды прямых стежков:

---

---

16. Приведите названия ручных стежков и строчек, представленных на рисунках деталей и узлов:

Рисунок	<p>А</p> 	<p>Б</p> 
<p>Название:</p> <ul style="list-style-type: none"> <li>• стежка;</li> <li>• строчки</li> </ul>		
	<p>В</p> 	<p>Г</p>
<p>Название:</p> <ul style="list-style-type: none"> <li>• стежка;</li> <li>• строчки</li> </ul>		
	<p>Д</p> 	<p>Е</p> 
<p>Название:</p> <ul style="list-style-type: none"> <li>• стежка;</li> <li>• строчки</li> </ul>		

17. Из перечисленных ниже предметов обведите кружочком те, которые относятся к инструментам для ручных работ, прямоугольником – к приспособлениям:

- Манекен
- Лекала
- Сантиметровая лента
- Колышек
- Наперсток
- Ножницы
- Кольцо с ножом
- Ручные иглы
- Резец
- Булавки.

18. Укажите, какому виду работ соответствуют термины, приведенные ниже:

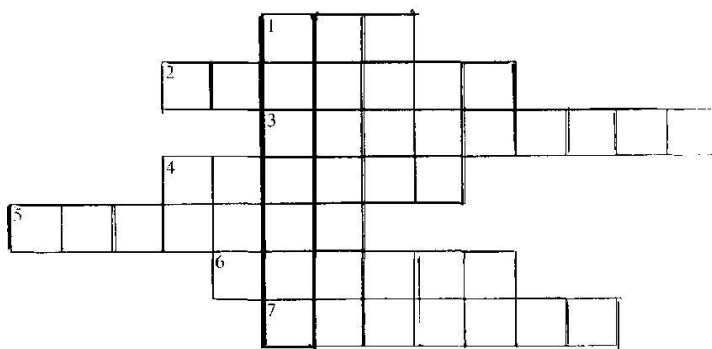
- приметывание;
  - наметывание;
  - сметывание;
  - выметывание;
  - впушивание;
  - вметывание;
  - обметывание;
  - разметывание;
  - выстегивание
  - заметывание;
  - подшивание;
  - пришивание
- 
- временное закрепление подогнутого края детали;
  - временное соединение мелкой детали с крупной;
  - закрепление подогнутого края детали стежками постоянного назначения;
  - временное соединение двух деталей по овалному контуру;
  - соединение фурнитуры с основной деталью стежками постоянного назначения
  - предохранение срезов от осыпания строчкой постоянного назначения;
  - скрепление двух деталей друг с другом разметочными стежками;
  - временное соединение двух деталей, примерно равных по величине;
  - временное соединение двух деталей, наложенных одна на другую;

- временное закрепление обтачанного и вывернутого края детали с образованием канта, рамки;

1 \_\_\_\_\_  
 2 \_\_\_\_\_  
 3 \_\_\_\_\_  
 4 \_\_\_\_\_  
 5 \_\_\_\_\_  
 6 \_\_\_\_\_  
 7 \_\_\_\_\_  
 8 \_\_\_\_\_  
 9 \_\_\_\_\_  
 10 \_\_\_\_\_  
 11 \_\_\_\_\_

19. Решите криптограмму «Ручные работы»

1. Приспособление для нанесения линий и знаков при примерке и раскрое. 2. Стежки постоянного назначения для соединения деталей швом повышенной растяжимости и прочности.
  3. Инструмент для предохранения пальцев от укола иглой.
  4. Законченный цикл переплетения ниток на ткани
  5. Ряд повторяющихся однородных стежков.
  6. Детали изделия, вырезанные из картона или других материалов.
  7. Инструмент для раскроя ткани, подрезания деталей и обрезания ниток.
- Отгадав слова по горизонтали и вертикали, в рамке вы получите слово, обозначающее приспособление, используемое для проверки правильности изготовления изделия в процессе обработки и в готовом виде.



*Выберите правильный ответ и обведите его кружочком:*

*20. Временное соединение воротника с горловиной изделий:*

- наметывание
- сметывание
- приметывание
- вметывание

*21. Временное соединение 2-х деталей примерно равных по величине:*

- наметывание
- сметывание
- приметывание
- вметывание

*22. Ниточное временное присоединение мелкой детали к более крупной или не основной к основной:*

- сметывание
- приметывание
- вметывание
- заметывание

*23. Ниточное временное соединение воротника с горловиной изделия:*

- вметывание
- приметывание
- наметывание
- заметывание

*24. Ниточное закрепление среза детали или краев прорези стежками постоянного назначения с целью предохранения от осыпания:*

- выметывание
- обметывание
- сметывание
- приметывание

*25. Временное ниточное закрепление подогнутого края детали (изделия)*

- приметывание

- сметывание
- заметывание
- вметывание

*26. Раскладывание припусков швов или складок на две стороны и закрепление их стежками временного назначения:*

- Приметывание
- наметывание
- вметывание
- разметывание

*27. Временное закрепление подогнутого края низа юбки:*

- приметывание
- заметывание
- вметывание
- наметывание

*28. Временное соединение двух деталей, наложенных одна на другую:*

- вметывание
- пришивание
- наметывание
- разметывание

## **Раздел 2. Выполнение машинных работ**

*Выберите правильный ответ и обведите его кружочком:*

*1. Запошивочный шов относится:*

- к соединительным
- к краевым
- к отделочным
- к краевым и отделочным одновременно

*2. Двойной шов относится:*

- к краевым

- к соединительным
- к отделочным
- к краевым и отделочным одновременно

3. *Обтачной шов относится:*

- к соединительным
- к краевым
- к отделочным
- к соединительным и отделочным

4. *Для обработки низа изделия можно использовать:*

- краевые швы
- соединительные швы
- отделочные швы
- соединительные и отделочные швы

5. *Окантовочный шов относится:*

- к соединительным
- к отделочным
- к краевым
- к соединительным и отделочным

6. *Расстрочной шов относится:*

- к соединительным
- к краевым
- к отделочным
- к краевым и отделочным

7. *Части подборта соединяются:*

- стачным швом в разутюжку
- стачным швом в заутюжку
- накладным швом
- обтачным швом

8. *Стачной шов в разутюжку относится:*

- к краевым

- к отделочным
- к соединительным
- к краевым и отделочным одновременно

9. *Обтачной шов в кант относится:*

- к соединительным
  - к краевым
  - к отделочным
- к соединительным и отделочным одновременно

10. *Какие швы применяют при обработке краев бортов и клапанов?*

---

---

11. *Какая деталь кладется на платформу машины снизу при стачивании деталей из тканей разной толщины?*

---

---

12. *Какие по волокнистому составу нитки используют для прокладывания отделочных строчек в изделиях из шерстяных и шелковых тканей?*

---

---

13. *Какова величина захода строчек друг на друга при прокладывании их по замкнутым линиям?*

---

---

14. *Определите вид шва, выпадающий из предложенной группы:*

- шов замок;
- обтачной в кант;
- стачной взаутюжку;
- настрочной с закрытым срезом

---

---

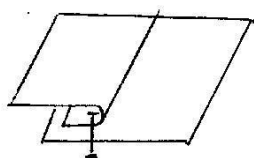
*15. Какие швы применяют для соединения боковых и плечевых срезов деталей изделия?*

---

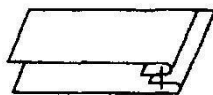
---

*16. На каких изображениях показаны краевые швы?*

---



А



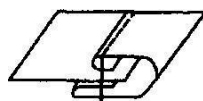
Б



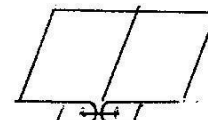
В



Г



Д



Е

17. Какая деталь кладется на платформу машины снизу при стачивании деталей с прямым и косым срезами?

---

---

---

18. Какого цвета нитки следует подобрать для выполнения внутренних машинных строчек?

---

---

19. Нарисуйте схему выполнения настрочного шва с закрытым срезом:

20. Каким швом обрабатывают низ изделия из тонкой хлопчатобумажной ткани?

---

---

—  
21. Какова длина закрепки на стачивающей машине в конце строчки?

---

—  
22. Соединение двух деталей по краю с последующим вывертыванием их на лицевую сторону называется?

---

—  
23. Закончите предложение, выберите правильный вариант ответа:  
При стачивании деталей из основной и подкладочной тканей  
сверхурасполагают деталь  
из \_\_\_\_\_

- подкладочной ткани;
- основной ткани;
- любой ткани

24. На каком расстоянии и в какую сторону от строчки сметывания стачивают детали?

---

25. Вставьте в предложение пропущенные значения:

При выполнении двойного шва первую строчку прокладывают на расстоянии \_\_\_\_\_ мм от срезов, затем детали вывертывают на лицевую сторону и прокладывают вторую строчку на расстоянии \_\_\_\_\_ мм от края.

26. Укажите какому виду работ соответствуют термины:

1. постоянное соединение двух деталей по овалному контуру;
2. постоянное соединение двух деталей, примерно равных по величине, по совмещенным краям;
3. постоянное соединение двух или нескольких разных по величине деталей;

4. соединение двух деталей по краю с последующим вывертыванием их на лицевую сторону;
5. постоянное закрепление заутюженных срезов шва строчкой или соединение двух деталей, наложенных одна на другую, лицевыми сторонами вверх;
6. закрепление отделочными строчками припусков стачанного и разутюженного швов;
7. обработка срезов деталей или швов полоской материала или лентой для отделки края или предохранения от осыпания;

- стачивание;
- обтачивание;
- окантовывание;
- втачивание;
- растрачивание;
- застрачивание;
- притачивание;
- настрачивание

1 \_\_\_\_\_

2 \_\_\_\_\_

—

3 \_\_\_\_\_

—

4 \_\_\_\_\_

5 \_\_\_\_\_

6 \_\_\_\_\_

—

7 \_\_\_\_\_

—

8 \_\_\_\_\_

27. Установите соответствие между термином работы и схемой шва, соответствующего данному виду работы:

---

Номер термина	Термин работы	Буквенное обозначение шва	Схема шва
1.	Стачивание	А	
2.	Притачивание	Б	
3.	Обтачивание	В	
4.	Втачивание	Г	
5.	Настрачивание	Д	
6.	Расстрачивание	Е	
7.	Застрачивание	Ж	
8.	Подшивание	З	
9.	Выстегивание	И	
10.	Обметывание	К	
11.	Окантовывание	Л	

*Выберите правильный ответ и обведите его кружочком:*

*28. Соединение рукава с проймой изделия:*

- притачивание
- стачивание
- обтачивание
- втачивание

*29. Прокладывание машинных строчек на деталях для закрепления подогнутого края детали или изделия, складок, вытачек, защипов:*

- обтачивание
- притачивание
- втачивание
- застрачивание

*30. Прокладывание машинной строчки при наложении одной детали на другую для их соединения, закрепления припусков шва, складки, направленных в одну сторону:*

- притачивание
- настрачивание
- расстрачивание
- стачивание

*31. Соединение пояса с верхним срезом юбки:*

- стачивание
- притачивание
- втачивание
- застрачивание

*32. Ниточное соединение 2-х деталей по краям с последующим вывертыванием их на лицевую сторону:*

- обтачивание
- притачивание
- втачивание
- настрачивание

### **Раздел 3. Выполнение влажно-тепловых работ**

*1. Перечислите процессы влажно-тепловой обработки (ВТО):*

---

---

---

2. На какую ткань заутюживают шов при стачивании деталей из ткани разной толщины?

---

3. Перечислите основное оборудование для выполнения влажно-тепловых работ:

---

4. Закончите предложение, выбрав правильный вариант ответа:  
Паровоздушный манекен предназначен для?

---

- Внутри процессной ВТО;
- межоперационной ВТО;
- окончательной ВТО

5. Какой вид влажно-тепловой обработки следует выполнять после обтачивания клапана и выметывания канта?

---

6. Назовите виды утюгов в зависимости от способа нагрева:

---

---

7. Детали изделия, из какой ткани обрабатывают без проутюжильника?

---

---

8. На каком свойстве тканей основана влажно-тепловая обработка?

---

9. Назовите виды утюгов в зависимости от их массы:

---

---

10. Закончите предложение, выбрав правильный вариант ответа:  
Ласы — это

- 
- замины и заломы на ткани;
  - блеск на поверхности ткани;
  - изменение цвета ткани;
  - опалы

*11. Назовите ткани, детали изделия из которых утюжат на жесткой щетке, поролоне или кардоленте:*

---

*12. Найдите соответствие между видом ткани и степенью увлажнения деталей перед ВТО:*

- вискозная;
  - шерстяная;
  - льняная
- 
- с увлажнением;
  - с минимальным увлажнением;
  - без увлажнения.

1. \_\_\_\_\_  
2. \_\_\_\_\_  
3. \_\_\_\_\_

---

*13. Последовательно перечислите приемы ВТО при выполнении стачного шва взаутюжку:*

---

---

---

---

*14. С какой стороны выполняют ВТО деталей или изделия на прессах?*

---

---

—  
*15. Закончите предложение:*

Температура нагрева утюга зависит от \_\_\_\_\_

\_\_\_\_\_  
\_\_\_\_\_

*16. Для изделий из тканей с синтетическими волокнами подберите проутюжильник:*

- бязь;
- марля;
- отбеленная льняная ткань
- байка, фланель

*17. Перечислите основные параметры ВТО:*

\_\_\_\_\_  
\_\_\_\_\_  
\_\_\_\_\_

*18. Если ВТО подлежат ткани, впервые встречающиеся, то во избежание потери цвета и прочности, необходимо выполнить какое действие?*

\_\_\_\_\_  
\_\_\_\_\_

*19. Особое внимание при ВТО требуют ткани каких цветов?*

\_\_\_\_\_  
\_\_\_\_\_  
\_\_\_\_\_

*20. Выберите оборудование для указанных операций:*

<b>№ п/п</b>	<b>Наименование операции</b>	<b>Вид оборудования</b>
1.	Формование полочек женского демисезонного пальто	

2.	Разутюживание передних и локтевых швов рукавов	
3.	Формование передней и задней половинок брюк	
4.	Приутюживание воротника и лацкана мужского пиджака	
5.	Внутрипроцессная ВТО женского платья	
6.	Окончательная ВТО мужской сорочки	
7.	Сутюживание концов вытачек	
8.	Дублирование полочек мужского пиджака	

*Выберите правильный ответ и обведите его кружочком:*

*21. Влажно-тепловая обработка материала паром и просушивание для предотвращения последующей усадки:*

- проутюживание
- приутюживание
- декатирование
- оттягивание

*22. Уменьшение толщины шва, сгиба, складок или края детали посредством утюга:*

- сутюживание
- заутюживание
- приутюживание
- проутюживание

*23. Удаление сгибов и заминов на ткани или деталях изделия при помощи утюга:*

- проутюживание
- разутюживание
- заутюживание
- приутюживание

24. *Перед раскроем изделия, для предотвращения последующей усадки, ткань:*

- оттягивают
- сутюживают
- декатируют
- приутюживают

25. *Удлинение края детали для получения вогнутой формы:*

- приутюживание
- оттягивание
- разутюживание
- пропаривание

26. *Уменьшение длины края детали для получения выпуклой формы:*

- приутюживание
- сутюживание
- оттягивание
- декатирование

27. *Раскладывание припусков швов или складок в разные стороны и закрепление их в таком положении при помощи утюга:*

- сутюживание
- разутюживание
- приутюживание
- заутюживание

28. *Укажите, какому виду работ соответствуют термины:*

1. обработка изделия паром для удаления лас;
2. увеличение отдельных участков детали для получения нужной формы;
3. раскладывание по две стороны припусков шва и закрепление их в таком состоянии с помощью утюга;
4. влажно-тепловая обработка изделия на прессе;
5. уменьшение толщины шва или края детали;

6. укладывание на одну сторону припусков шва или края детали и закрепление их в таком положении с помощью утюга;
7. уменьшение размеров отдельных участков детали для получения выпуклости на соседних участках;
8. влажно-тепловая обработка ткани для предотвращения последующей усадки;
9. соединение по поверхности деталей изделий с клеевыми и прокладочными материалами с помощью утюга ил на прессе;

- приутюживание
- разутюживание
- заутюживание
- сутюживание
- оттягивание
- дублирование
- декатирование
- отпаривание
- прессование

1 \_\_\_\_\_

2 \_\_\_\_\_

3 \_\_\_\_\_

4 \_\_\_\_\_

5 \_\_\_\_\_

6 \_\_\_\_\_

7 \_\_\_\_\_

8 \_\_\_\_\_

9 \_\_\_\_\_

\_\_\_\_\_

29. Закончите предложение, выбрав правильный вариант ответа:

Выполняют

декатирование\_ \_\_\_\_\_

- ткани перед раскроем;
- готового изделия

## **5. Методические материалы, определяющие процедуры оценивания компетенции**

Оценивание знаний, умений и навыков по учебной дисциплине осуществляется посредством использования следующих видов оценочных средств:

- *опрос;*
- *решение кейс-задач;*
- *решение заданий в тестовой форме;*
- *выполнение практических заданий;*
- *выполнение заданий в рабочей тетради;*
- *зачет;*
- *экзамен;*

### **5.1 Опросы**

Устные опросы проводятся во время практических занятий и возможны при проведении зачета в качестве дополнительного испытания при недостаточности результатов тестирования и решения задачи. Вопросы опроса не должны выходить за рамки объявленной для данного занятия темы. Устные опросы необходимо строить так, чтобы вовлечь в тему обсуждения максимальное количество обучающихся в группе, проводить параллели с уже пройденным учебным материалом данной дисциплины и смежными курсами, находить удачные примеры из современной действительности, что увеличивает эффективность усвоения материала на ассоциациях.

Основные вопросы для устного опроса доводятся до сведения, обучающегося на предыдущем практическом занятии.

Блиц-опросы позволяют проверить уровень подготовки к практическому занятию всех обучающихся в группе, при этом оставляя достаточно учебного времени для иных форм педагогической деятельности в рамках данного занятия. Блиц-опрос проводится без предупреждения, что стимулирует обучающихся к систематической подготовке к занятиям. Вопросы для опроса готовятся заранее, формулируются узко, дабы обучающийся имел объективную возможность полноценно его осветить за отведенное время

Письменные опросы целесообразно применять в целях проверки усвояемости значительного объема учебного материала, например, во время проведения зачета (экзамена), когда необходимо проверить знания обучающегося по всему курсу.

При оценке опросов анализу подлежит точность формулировок, связность изложения материала, обоснованность суждений.

С целью контроля и подготовки обучающегося к изучению новой темы вначале каждого практического занятия преподавателем проводится индивидуальный или фронтальный устный опрос по выполненным заданиям предыдущей темы. правильность ответа по содержанию задания (учитывается количество и характер ошибок при ответе);

### Критерии оценок и результаты опроса

Оценка	Выставляется обучающемуся если:
«Отлично»	<i>обучающийся: полно и аргументировано отвечает по содержанию задания; обнаруживает понимание материала, может обосновать свои суждения, применить знания на практике, привести необходимые примеры не только по учебнику, но и самостоятельно составленные; излагает материал последовательно и правильно</i>
«хорошо»	<i>ставится, если обучающийся дает ответ, удовлетворяющий тем же требованиям, что и для оценки «5», но допускает 1-2 ошибки, которые сам же исправляет</i>
«удовлетворительно»	<i>обучающийся обнаруживает знание и понимание основных положений данного задания, но: излагает материал неполно и допускает неточности в определении понятий или формулировке правил; не умеет достаточно глубоко и доказательно обосновать свои суждения и привести свои примеры; излагает материал непоследовательно и допускает ошибки.</i>
«неудовлетворительно»	<i>ставится, если обучающийся обнаруживает незнание ответа на соответствующее задание, допускает ошибки в формулировке определений и правил, искажающие их смысл, беспорядочно и неуверенно излагает материал</i>

## 5.2 Решение кейс-задач

Решение задач осуществляется с целью проверки уровня навыков (владений) обучающегося по решению практической, ситуационной задачи. В данном случае решение задач с глубоким обоснованием должно представляться на проверку в письменном виде. При оценке решения задач анализируется понимание обучающимся конкретной ситуации, правильность применения терминов, способность обоснования выбранной точки зрения, глубина проработки изученного материала.

### Критерии оценок и результаты решения кейс-задач

<i>Оценка</i>	<i>Выставляется обучающемуся если:</i>
<i>«отлично»</i>	<i>обучающийся показывает полные и глубокие знания программного материала, логично и аргументировано отвечает на поставленный вопрос, а также дополнительные вопросы, показывает высокий уровень теоретических знаний.</i>
<i>«хорошо»</i>	<i>обучающийся показывает глубокие знания программного материала, грамотно его излагает, достаточно полно отвечает на поставленный вопрос и дополнительные вопросы, умело формулирует выводы. В тоже время при ответе допускает несущественные погрешности.</i>
<i>«удовлетворительно»</i>	<i>обучающийся показывает достаточные, но не глубокие знания программного материала; при ответе не допускает грубых ошибок или противоречий, однако в формулировании ответа отсутствует должная связь между анализом, аргументацией и выводами. Для получения правильного ответа требуется уточняющие вопросы.</i>
<i>«неудовлетворительно»</i>	<i>обучающийся показывает недостаточные знания программного материала, не способен аргументировано и последовательно его излагать, допускаются грубые ошибки в ответах, неправильно отвечает на</i>

	<i>поставленный вопрос или затрудняется с ответом</i>
--	---

### **5.3 Решение заданий в тестовой форме;**

Тест-система стандартизированных заданий, позволяющая автоматизировать процедуру измерения уровня знаний и умений, обучающегося. Тест, разработанный в соответствии со всеми требованиями теории педагогических измерений, включает задания различных типов.

В обычной практике тесты применяются для упрощения процедуры оценивания. Решение заданий в тестовой форме позволяют выявить теоритическую, практическую подготовку обучающегося и продемонстрировать понимание проблем и пути их решения.

### **Критерии оценок и результаты тестирования**

<b>Оценка</b>	<b>Выставляется обучающемуся если:</b>
<b>«отлично»</b>	<b>90-100% правильных ответов;</b>
<b>«хорошо»</b>	<b>75-89% правильных ответов;</b>
<b>«удовлетворительно»</b>	<b>60-74% правильных ответов;</b>
<b>«неудовлетворительно»</b>	<b>59% и меньше правильных ответов</b>

### **5.4 Задания в рабочей тетради**

Решение заданий в рабочей тетради проводится в течение изучения дисциплины. Во время выполнения заданий рекомендуется пользоваться наглядными пособиями и техническими средствами обучения, грамотно пользоваться специальной терминологией.

Учитывается количество усвоенных фактов, понятий и т.п. полнота и глубина выполнения задания, логика изложения материала.

Решение заданий в рабочей тетради выполняет и обучающую функцию: выявляются детали, которые по каким-то причинам оказались недостаточно осмысленными в ходе занятий и при подготовке к зачёту или экзамену. Решение заданий обладает также мотивирующей функцией: правильно организованное и выполненное задание могут стимулировать учебную и научную деятельность обучающегося.

#### **Критерии оценок выполнения заданий в рабочей тетради**

<i>Оценка</i>	<i>Выставляется обучающемуся если:</i>
<i>«отлично»</i>	<i>обучающийся выполнил практические задания, решение обосновал точной ссылкой на изученный материал</i>
<i>«хорошо»</i>	<i>обучающийся выполнил практические задания, но в обосновании решения имеются сомнения;</i>
<i>«удовлетворительно»</i>	<i>обучающийся выполнил практические задания технологически не полностью;</i>
<i>«неудовлетворительно»</i>	<i>обучающийся не выполнил практические задания,</i>

#### **5.4 Контрольно-практические задания**

Выполнение практических заданий осуществляется с целью проверки уровня знаний, умений, владений, понимания обучающимся основных методов и приемов при выполнении конкретных практических заданий, умения применять на практике полученные знания. При решении практических заданий разрешено пользоваться курсом лекций или учебниками, учитывается умение использовать наиболее прогрессивные и эффективные способы обработки узлов деталей изделия, рациональность использованных приемов и способов решения поставленной задачи.

#### **Критерии оценок и результаты выполнения контрольно-практических работ**

<i>Оценка</i>	<i>Выставляется обучающемуся если:</i>
<i>«зачтено»</i>	<i>демонстрирует полные знания современных средств и методов в области технологии изготовления одежды; целей, задач и основных принципов построения проектной деятельности в дизайне одежды, принципов построения и функционирования технических схем и граф; направления профессиональной подготовки; современные тренды и тенденции развития отрасли в среднесрочной перспективе.</i>

<i>«не зачтено»</i>	<i>не знает специфику современных средств и методов в области технологии изготовления одежды; целей, задач и основных принципов построения проектной деятельности в дизайне одежды, принципов построения и функционирования технических схем и граф; направления профессиональной подготовки; современные тренды и тенденции развития отрасли в среднесрочной перспективе</i>
---------------------	---

### **5.5 Зачет**

Зачет - средство промежуточного контроля усвоения учебного материала темы, раздела или разделов дисциплины, организованное как занятие в виде собеседования преподавателя с обучающимися или письменной работы. По существу, зачет – экзамен в миниатюре, и значит, при оценке ответа на дифференциальном зачете могут быть использованы те же критерии, что и для экзамена. Любое оценивание, проводимое в форме устного опроса или письменной работы, позволяет оценить знания и кругозор обучающегося, умение логически построить ответ, владение монологической речью и иные коммуникативные навыки. Устный опрос обладает большими возможностями воспитательного воздействия преподавателя в процессе непосредственного контакта, создавая условия для его неформального общения со обучающимся. Важные воспитательные аспекты устного опроса: нравственный (честная сдача экзамена), дисциплинирующий (систематизация материала при ответе), дидактический (лучшее запоминание материала при интеллектуальной концентрации), эмоциональный (радость от успешного прохождения собеседования) и др.

#### **Критерии оценок и результаты зачета**

<i>Оценка</i>	<i>Выставляется обучающемуся если:</i>
<i>Оценка «зачтено»</i>	<i>демонстрирует полные знания современных средств и методов технологической обработки в области изготовления одежды; целей, задач и основных принципов построения проектной деятельности в дизайне одежды, принципов построения и функционирования рабочих чертежей, схем технических узлов в области направления профессиональной подготовки;</i>

оценка «не зачтено»	современных средств и методов технологической обработки в области изготовления одежды; целей, задач и основных принципов построения проектной деятельности в дизайне одежды, принципов построения и функционирования рабочих чертежей, схем технических узлов в области направления профессиональной подготовки;
---------------------------	--

### 5.6 Экзамен

Экзамен- процедура, проводимая по установленным правилам для оценки чьих- либо знаний, умений, компетенций по какому-либо учебному предмету, модулю и т.д. Процедура проведения экзамена может быть организована поразному. Традиционный экзамен предполагает выдачу списка вопросов, выносимых на экзамен, заранее (в самом начале обучения или в конце обучения перед сессией). Экзамен включает, как правило, две части: теоретическую (вопросы) и практическую (задачи, практические задания, и т.д.). Для подготовки к ответу на вопросы и задания билета, который обучающимся вытаскивает случайным образом, отводится время в пределах 60 минут. После ответа на теоретические вопросы билета, как правило, ему преподаватель задает дополнительные вопросы. Распределение вопросов и заданий по билетам приводится в ФОС и находится в закрытом для обучающегося доступе. В традиционной системе оценивания именно экзамен является наиболее значимым оценочным средством и решающим в итоговой отметке учебных достижений обучающимся.

### Критерии оценок и результаты зачета

Оценка	Выставляется обучающемуся если:
«отлично»	выставляется за глубокое знание предусмотренного программой материала, содержащегося в основных и дополнительных рекомендованных литературных источниках, за умение четко, лаконично и логически последовательно отвечать на поставленные вопросы, за умение анализировать изучаемые явления в их взаимосвязи и диалектическом развитии, применять теоретические положения при решении практических задач.

«хорошо»	за <i>твердое</i> знание <i>основного (программного) материала</i> , включая <i>расчеты (при необходимости)</i> , за <i>грамотные, без существенных неточностей</i> ответы на поставленные вопросы, за умение <i>применять теоретические положения для решения практических задач</i> .
«удовлетворительно»	за <i>общее</i> знание <i>только основного материала</i> , за <i>ответы, содержащие неточности или слабо аргументированные,</i> с <i>нарушением</i> <i>последовательности изложения материала</i> , за <i>слабое применение теоретических положений при решении практических задач</i> .
«неудовлетворительно»	за <i>незнание</i> <i>значительной части программного материала</i> , <i>засущественные ошибки в ответах на вопросы</i> , за <i>неумение ориентироваться в расчетах</i> , за <i>незнание основных понятий дисциплины</i> .

