

МИНИСТЕРСТВО НАУКИ И ВЫСШЕГО ОБРАЗОВАНИЯ РОССИЙСКОЙ  
ФЕДЕРАЦИИ  
ФЕДЕРАЛЬНОЕ ГОСУДАРСТВЕННОЕ БЮДЖЕТНОЕ ОБРАЗОВАТЕЛЬНОЕ  
УЧРЕЖДЕНИЕ ВЫСШЕГО ОБРАЗОВАНИЯ

«СЕВЕРО - КАВКАЗСКАЯ ГОСУДАРСТВЕННАЯ АКАДЕМИЯ»

«УТВЕРЖДАЮ»

Проректор по учебной работе

« 30 » 03 2022 г.

Г.Ю. Нагорная



РАБОЧАЯ ПРОГРАММА ДИСЦИПЛИНЫ

Основы производственного мастерства

Уровень образовательной программы бакалавриат

Направление подготовки 54.03.01 Дизайн

Направленность (профиль) Дизайн костюма

Форма обучения очная, (очно-заочная)

Срок освоения ОП 4года (4года 10 месяцев)

Факультет Дизайна и лингвистики

Кафедра разработчик РПД «Дизайн и изобразительное искусство»

Выпускающая кафедра «Дизайн и изобразительное искусство»

Начальник  
учебно-методического управления

Семенова Л.У.

Декан факультета

Атаева Л.М.

Заведующий выпускающей кафедрой

Хубиева З.Ю.

г. Черкесск, 2022 г.

## СОДЕРЖАНИЕ

1.	<b>Цели освоения дисциплины</b>	3
2.	<b>Место дисциплины в структуре образовательной программы</b>	3
3.	<b>Планируемые результаты обучения по дисциплине</b>	4
4.	<b>Структура и содержание дисциплины</b>	
4.1	Объем дисциплины и виды учебной работы	5
4.2	Содержание дисциплины	7
4.2.1	Разделы (темы) дисциплины, виды учебной деятельности и формы контроля	7
4.2.2	Лекционный курс	8
4.2.3	Лабораторный практикум	11
4.2.4	Практические занятия	11
4.3	Самостоятельная работа обучающегося	14
5.	<b>Перечень учебно-методического обеспечения для самостоятельной работы обучающегося по дисциплине</b>	15
6.	<b>Образовательные технологии</b>	17
7.	<b>Учебно-методическое и информационное обеспечение дисциплины</b>	18
7.1	Перечень основной и дополнительной литературы	18
7.2	Перечень ресурсов информационно-телекоммуникационной сети «Интернет»	19
7.3	Информационные технологии	20
8.	<b>Материально-техническое обеспечение дисциплины</b>	
8.1	Требования к аудиториям (помещениям, местам) для проведения занятий	22
8.2	Требования к оборудованию рабочих мест преподавателя и обучающихся:	24
8.3	Требования к специализированному оборудованию	24
9.	<b>Особенности реализации дисциплины для инвалидов и лиц с ограниченными возможностями здоровья</b>	25
10.	<b>Приложение 1. Фонд оценочных средств</b>	26
11.	<b>Приложение 2. Аннотация рабочей программы</b>	

## 1. ЦЕЛИ ОСВОЕНИЯ ДИСЦИПЛИНЫ

Целями освоения дисциплины «Основы производственного мастерства» является овладение знаниями при:

- знакомстве обучающегося с предметом и объектом дизайна, основными отраслями и современным состоянием, и направлениями его развития;
- характеристике работы и квалификационных требований к специалисту дизайнеру;
- изучении требований охраны труда;
- изучении методики проектирования объектов и руководства проектной деятельностью;
- ознакомлении с основными принципами организации различных предприятий модной индустрии – ателье, малое предприятие, дизайн-бюро, швейная фабрика.

При этом *задачами* дисциплины являются:

- Изучение структуры швейного производства
- Изучение этапов предпроектного анализа новой модели;
- Изучение разработки технической документации (от технического задания до готового образца);
- Изучение работы швейного оборудования, его назначение и классификацию;
- Изучение технических эскизов и описание модели;
- Изучение рабочего макета проектируемой модели
- Составление сметы расходов на модель и конфекционную карту;
- Изучение процесса формирования производственного процесса на швейном предприятии, направленный на разработку образца и дальнейшее его изготовление;

## 2. МЕСТО ДИСЦИПЛИНЫ В СТРУКТУРЕ ОБРАЗОВАТЕЛЬНОЙ ПРОГРАММЫ

Дисциплина «Основы производственного мастерства» относится к вариативной части обязательных дисциплин Блока 1. Дисциплины (модули), имеет тесную связь с другими дисциплинами.

В таблице приведены предшествующие и последующие дисциплины, направленные на формирование компетенций дисциплины в соответствии с матрицей компетенций ОП.

### **Предшествующие и последующие дисциплины, направленные на формирование компетенций**

№ п/п	Предшествующие дисциплины	Последующие дисциплины
1	Основы теории и методологии дизайн-проектирования костюма	Выполнение проекта в материале Моделирование и конструирование костюма

### **3. ПЛАНИРУЕМЫЕ РЕЗУЛЬТАТЫ ОБУЧЕНИЯ**

Планируемые результаты освоения образовательной программы (ОП) – компетенции, обучающихся определяются требованиями стандарта по направлению подготовки 54.03.01 Дизайн и формируются в соответствии с матрицей компетенций ОП

№ п/п	Номер/ индекс компетенции	Наименование компетенции (или ее части)	Индикаторы достижения компетенций
1	2	3	4
1.	ПК-2	Способность обосновать свои предложения при разработке проектной идеи, основанной на концептуальном, творческом подходе к решению дизайнерской задачи	ПК – 2.1. Грамотно обосновывать свои предложения при разработке проектной идеи, основанной на концептуальном подходе к решению дизайнерской задачи. ПК – 2.2. Обосновывать свои предложения при разработке проектной идеи, основанной на творческом подходе к решению дизайнерской задачи. ПК – 2.3. Определять правильность принимаемых решений

## 4. СТРУКТУРА И СОДЕРЖАНИЕ ДИСЦИПЛИНЫ

### 4.1. ОБЪЕМ ДИСЦИПЛИНЫ И ВИДЫ УЧЕБНОЙ РАБОТЫ

Очная форма обучения

Вид учебной работы		Всего часов	Семестры	
			№ 5 часов	№6 часов
1		2	3	4
<b>Аудиторная контактная работа (всего)</b>		<b>126</b>	<b>54</b>	<b>72</b>
В том числе:				
Лекции (Л)		54	18	36
Практические занятия (ПЗ)		72	36	36
<b>Контактная внеаудиторная работа</b>		<b>3.7</b>	<b>1.7</b>	<b>2</b>
В том числе индивидуальные и групповые консультации:				
<b>Самостоятельная работа обучающегося (СРО)** (всего)</b>		<b>95</b>	<b>16</b>	<b>79</b>
<i>Технологическая последовательность на изготовление изделия и схемы обработки узлов</i>		59	6	53
<i>Расчетно-графические работы (РГР)</i>		24	6	18
<i>Подготовка к текущему контролю (ПТК)</i>		6	2	4
<i>Подготовка к промежуточному контролю (ППК)</i>		6	2	4
<b>Промежуточная аттестация</b>	<b>зачет (З)</b>	<b>0.3</b>	<b>0.3</b>	
	<b>экзамен (Э) в том числе:</b>	<b>Э (27)</b>		<b>Э (27)</b>
	Прием экз., час.	0,5		0,5
	Консультация, час.	2		2
	СРО, час.	24,5		24,5
<b>ИТОГО: Общая</b>	<b>часов</b>	<b>252</b>	<b>72</b>	<b>180</b>

<b>трудоемкость</b>	<b>зач. ед.</b>	<b>7</b>	<b>2</b>	<b>5</b>
---------------------	-----------------	----------	----------	----------

*Очно-заочная форма обучения*

<b>Вид учебной работы</b>	<b>Всего часов</b>	<b>Семестры</b>		
		<b>№ 6</b>	<b>№7</b>	
		<b>часов</b>	<b>часов</b>	
<b>1</b>	<b>2</b>	<b>3</b>	<b>4</b>	
<b>Аудиторная контактная работа (всего)</b>	<b>56</b>	<b>24</b>	<b>32</b>	
В том числе:				
Лекции (Л)	28	12	16	
Практические занятия (ПЗ)	28	12	16	
<b>Контактная внеаудиторная работа</b>	<b>1.7</b>	<b>0.7</b>	<b>1</b>	
В том числе индивидуальные и групповые консультации:				
<b>Самостоятельная работа обучающегося (СРО)** (всего)</b>	<b>158</b>	<b>47</b>	<b>111</b>	
<i>Технологическая последовательность на изготовление изделия и схемы обработки узлов</i>	105	30	75	
<i>Расчетно-графические работы (РГР)</i>	41	13	28	
<i>Подготовка к текущему контролю (ПТК)</i>	6	2	4	
<i>Подготовка к промежуточному контролю (ППК)</i>	6	2	4	
<b>Промежуточная аттестация</b>	<b>зачет (З)</b>	<b>0.3</b>	<b>0.3</b>	
	<b>экзамен (Э) в том числе:</b>	<b>Э (36)</b>	<b>Э (36)</b>	
	Прием экз., час.	0,5	0,5	
	Консультация, час.	0,5	0,5	
	СРО, час.	35	35	
<b>ИТОГО: Общая трудоемкость</b>	<b>часов</b>	<b>252</b>	<b>72</b>	<b>180</b>
	<b>зач. ед.</b>	<b>7</b>	<b>2</b>	<b>5</b>

## 4.1. СОДЕРЖАНИЕ ДИСЦИПЛИНЫ

### 4.1.1. Разделы (темы) дисциплины, виды учебной деятельности и формы контроля

Очная форма обучения

№ п/п	№ семестра	Наименование раздела (темы) дисциплины	Виды деятельности, включая самостоятельную работу обучающегося(в часах)					Формы текущей и промежуточной аттестации
			Л	ЛР ПП	ПЗ ПП	СРО	все го	
1	2	3	4	5	6	7	8	9
1.	5	Раздел 1. Особенности разработки КТД при проектировании и изготовлении женской лёгкой одежды по индивидуальным заказам	18		36	16	70	<i>Контрольные вопросы, Решение заданий в тестовой форме;Выполнение заданий в рабочей тетради; Творческое задание</i>
		<b>Контактная внеаудиторная работа</b>					1.7	
		<b>Промежуточная аттестация</b>					<b>0.3</b>	<b>зачет</b>
		<b>Итого по семестру:</b>	<b>18</b>		<b>36</b>	<b>16</b>	<b>72</b>	
2.	6	Раздел 2. Особенности разработки КТД при проектировании и изготовлении женской верхней одежды по индивидуальным заказам	36		36	79	151	<i>Контрольные вопросы, Решение заданий в тестовой форме; Выполнение заданий в рабочей тетради; Творческое задание</i>
		<b>Контактная внеаудиторная работа</b>					<b>2</b>	<b>консультация</b>
		<b>Промежуточная аттестация</b>					<b>27</b>	<b>Экзамен</b>
		<b>Итого по семестру:</b>	<b>36</b>		<b>36</b>	<b>79</b>	<b>180</b>	
		<b>Всего:</b>	<b>54</b>		<b>72</b>	<b>95</b>	<b>252</b>	

№ п/п	№ семестра	Наименование раздела (темы) дисциплины	Виды деятельности, включая самостоятельную работу обучающегося(в часах)					Формы текущей и промежуточной аттестации
			Л	ЛР ПП	ПЗ ПП	СРО	все го	
1	2	3	4	5	6	7	8	9
1.	7	Раздел 1. Особенности разработки КТД при проектировании и изготовлении женской лёгкой одежды по индивидуальным заказам	12		12	47	71	<i>Контрольные вопросы, Решение заданий в тестовой форме; Выполнение заданий в рабочей тетради; Творческое задание</i>
		<b>Контактная внеаудиторная работа</b>					0.7	
		<b>Промежуточная аттестация</b>					<b>0.3</b>	<b>зачет</b>
		<b>Итого по семестру:</b>	<b>12</b>		<b>12</b>	<b>47</b>	<b>72</b>	
2.	8	Раздел 2. Особенности разработки КТД при проектировании и изготовлении женской верхней одежды по индивидуальным заказам	16		16	111	143	<i>Контрольные вопросы, Решение заданий в тестовой форме; Выполнение заданий в рабочей тетради; Творческое задание</i>
		<b>Контактная внеаудиторная работа</b>					<b>1</b>	
		<b>Промежуточная аттестация</b>					<b>36</b>	<b>Экзамен</b>
		<b>Итого по семестру:</b>	<b>16</b>		<b>16</b>	<b>111</b>	<b>180</b>	
		<b>Всего:</b>	<b>28</b>		<b>28</b>	<b>196</b>	<b>252</b>	

#### 4.1.2. Лекционный курс

№ п/п	Наименование раздела дисциплины	Наименование темы лекции	Содержание лекции	Всего часов	
				ОФО	ОЗФО
1	2	3	4	5	
<b>Семестр 5(6)</b>					

1	<p><b>Раздел 1.</b> <b>Особенности разработки КТД при проектировании и изготовлении женской лёгкой одежды по индивидуальным заказам</b></p>	<p><i>Лекция № 1,2</i> Исходная информация для конструирования поясных и плечевых изделий</p>	<p>1.1 Размерные признаки типовых фигур. Измерение женской фигуры 1.2 Прибавки, используемые при конструировании одежды. 1.3 Расчет и построение чертежа БОК 2.1 Приемы технического моделирования 2.2 Расчет и построение линии борта при различных видах застежки 2.3 Оформление и построение карман 2.4 Построение чертежа рукава 2.5 Построение воротников</p>	4	4
		<p><i>Лекция № 3,4</i> Технические требования к оформлению лекал</p>	<p>3.1 Разработка чертежей лекал верха, подкладки, прокладки 3.2 Проверка чертежа конструкции 3.3 Сопряжение деталей срезов 3.4 Расположение контрольных надсечек, линии на чертеже основы спинки и полочки, рукаве</p>	4	2
3		<p><i>Лекция № 5,6</i> Разработка технических схем сборки изделия</p>	<p>5.1 Составить технологическую схему соединения деталей и узлов в женской одежды 5.2 Составить технологическую последовательность обработки женской одежды 5.3 Сборка изделия</p>	10	6
4	<b>Итого за семестр:</b>			18	12
<b>Семестр 6(7)</b>					
5	<p><b>Раздел 2.</b> <b>Особенности разработки КТД при проектировании и изготовлении женской верхней одежды по</b></p>	<p><i>Лекция № 1,2,</i> Конструкторско-технологическая подготовка производства</p>	<p>1.1 Цель и задачи КТПП 1.2 Функции специалистов на производстве. 1.3 Этапы производства новой модели 2.1 Разработка технического эскиза 2.2 Разработка технического макета моделей-аналогов 2.3 Этапы корректировки пробного образца</p>	2	4

	<b>индивидуальны м заказам</b>	<i>Лекция № 4,5,</i> Исходная информация для конструирования поясных и плечевых изделий	4.1 Размерные признаки типовых фигур. Измерение женской фигуры 4.2 Прибавки, используемые при конструировании одежды. 4.3 Расчет и построение чертежа БОК изделия 5.1 Приемы технического моделирования 5.2 Построение воротников, капюшенов	6	4
6		<i>Лекция № 6,7</i> Технические требования к оформлению лекал	6.1 Разработка чертежей лекал верха, подкладки, прокладки 6.2 Проверка чертежа конструкции 7.1 Сопряжение деталей срезов 7.2 Расположение контрольных надсечек, линии на чертеже основы спинки и полочки, рукаве Раскрой изделия	4	2
		<i>Лекция № 8,9</i> Разработка технических схем сборки и обработки изделия	8.1 Составить технологическую схему соединения деталей и узлов в женской одежды 8.2 Составить технологическую последовательность обработки женской одежды 8.3 Сборка изделия и окончательная отделка	24	6
7	<b>Итого за семестр:</b>			<b>36</b>	<b>16</b>
8	<b>Итого:</b>			<b>54</b>	<b>28</b>

### 4.1.3. Лабораторный практикум (не предполагается)

### 4.1.4. Практические занятия

№ п/п	Наименование раздела дисциплины	Наименование практического занятия	Содержание практического занятия	Всего часов	
				ОФО	ОЗФО
1	2	3	4	5	7
<b>Семестр 5 (6)</b>					
1	<b>Раздел 1. Особенности разработки КТД при проектировании и изготовлении женской лёгкой одежды по индивидуальным заказам</b>	<i>Практическое занятие №1</i> Детали кроя женской плечевой одежды	Детали кроя платья, наименование конструктивных линий, описание внешнего вида модели, последовательность обработки изделий с застежками до линии низа и без застежек	8	2
2.		<i>Практическое занятие №2</i> Обработка срезов, вытачек, подрезов, способы обработки	Обработка краев в зависимости от способа соединения деталей. Обметывание краев, обработка швов в подгибку. Виды вытачек, назначение. Обработка разрезных и не разрезных вытачек, сходящих на нет и переходящих в мягкие складки, вытачек - зацепав, вытачек-подрезов.		
3.		<i>Практическое занятие №3</i> Способы обработки боковых и плечевых срезов	Обработка плечевых и боковых швов. Правила соединения плечевых швов. Особенности обработки плечевых швов в изделиях из растяжимых тканей. Правила соединения боковых швов с учетом силуэта. Особенности соединения боковых швов в изделиях из тканей в клетку, полоску, ВТО плечевых и боковых швов.	4	2
4.		<i>Практическое занятие №4</i> Обработка карманов	ТУ на раскрой карманов. Способы обработки прорезных, накладных, боковых карманов. Способы соединения кармана с изделием.	4	

5.		<i>Практическое занятие №5</i> Обработка бортов отрезными и ц/выкраенными п/бортами	ТУ на раскрой подбортов. Обработка внутреннего среза п/борта. Обработка п/бортов с прокладкой. Способы обработки бортов в изделиях с разрезным передом, в изделиях с отворотом.	4	2
6.		<i>Практическое занятие №6</i> Обработка застежек	Обработка застежек настрочными, притачными и втачными планками. Ту на раскрой деталей. Способы обработки различных застежек.	4	2
7.		<i>Практическое занятие №7</i> Обработка отложных воротников	Разнообразие форм и способов обработки воротников. Обработка цельного воротника, обтачного воротника без прокладки, с прокладкой, с оборкой или кантом по отлету.	4	2
8.		<i>Практическое занятие №8</i> Соединение воротников с горловиной	Подготовка воротника к соединению его с горловиной. Соединение отложного воротника с горловиной. Подготовка рукава и проймы к соединению. Правила соединения втачного рукава, распределение посадки по участкам проймы.	8	2
9	<b>Итого по семестру:</b>			<b>36</b>	<b>12</b>
<b>Семестр 6 (7)</b>					
10.	<b>Раздел 2. Особенности разработки КТД при проектировании и изготовлении женской верхней одежды по индивидуальным заказам</b>	<i>Практическое занятие №1</i> Детали кроя пальто	Виды верхней одежды. Назначение одежды. Требования, предъявляемые к одежде. Наименование деталей кроя, конструктивных линий, ТУ на выкраивание деталей. Назначение вытачек, место расположения в изделиях различных силуэтных форм. Обработка вытачек, рельефных швов.	2	2
11.		<i>Практическое занятие №2</i> Обработка вытачек	В.Т.О. спинки и полочки в изделиях прямого, прилегающего и полуприлегающего силуэтов	2	
12.		<i>Практическое занятие №3</i> В.Т.О. спинки и полочки в зависимости от силуэта	Виды карманов. Детали кроя карманов, ТУ на выкраивание. Последовательность обработки карманов	4	2

13.	<i>Практическое занятие №4</i> Обработка карманов	Подрезка бортов и низа. Разметка места расположения петель, обработка обтачных петель в рамку, в кант и с глазком. Назначение бортовой кромки. Подрезка бортовой прокладки по краю борта и низу. Способы прокладывания кромки. Обработка подбортов	6	2
14.	<i>Практическое занятие №5</i> Обработка бортов	Дефекты. Соединение плечевых швов, места расположения посадки, назначение посадки. ВТО боковых швов. Дефекты при соединении боковых и плечевых швов.	2	2
15.	<i>Практическое занятие №8</i> Обработка боковых швов, плечевых и низа изделия	Обработка нижнего воротника и соединение его с горловиной. Виды воротников. ТУ на выкраивание. Соединение частей нижнего воротника и прокладки. Способы стежки на универсальной машине и с/м761 кл. или вручную. ВТО деталей воротника. Соединение верхнего и нижнего	4	2
16.	<i>Практическое занятие №9</i> Обработка воротника	Обработка притачной подкладки в женских изделиях. Назначение подкладки. ТУ на выкраивание, соединение деталей подкладки. Соединение подкладки с верхом	4	2
17.	<i>Практическое занятие №10</i> Обработка и соединение подкладки с верхом изделия	Виды рукавов. Детали двухшовного рукава, ТУ на выкраивание. ВТО частей рукавов. Обработка передних срезов рукавов. Обработка низа, локтевых срезов. Обработка подкладки и соединение ее с рукавом	6	2
18.	<i>Практическое занятие №11</i> Обработка двухшовных рукавов	Окончательная отделка изделия.	6	2
<b>итого часов в семестре:</b>			<b>36</b>	<b>16</b>
<b>итого:</b>			<b>72</b>	<b>28</b>

### 4.3 САМОСТОЯТЕЛЬНАЯ РАБОТА ОБУЧАЮЩЕГОСЯ

№ п/п	Наименование раздела (темы) дисциплины	№ п/п	Виды СРО	Всего часов	
				ОФО	ОЗФО
1	2	3	4	5	6
<b>Семестр 5</b>					
1.	Раздел 1. Особенности разработки КТД при проектировании и изготовлении женской лёгкой одежды по индивидуальным заказам	1.1.	Работа с книжными источниками: Составить технологическую схему соединения деталей и узлов в женской одежды	2	10
		1.2.	Работа с рабочей тетрадью: Составить технологическую последовательность обработки женской одежды согласно эскизу	4	20
		1.3	РГР-1. Расчет и построение чертежа БОК и ИМК согласно эскизу	6	13
		1.4	Подготовка к текущему контролю (ПТК)	2	2
		1.5	Подготовка к промежуточному контролю (ППК)	2	2
<b>Итого часов в 5 семестре:</b>				<b>16</b>	<b>47</b>
<b>Семестр 6</b>					
2.	Раздел 2. Особенности разработки КТД при проектировании и изготовлении женской верхней одежды по индивидуальным заказам	1.1.	Составить технологическую схему соединения деталей и узлов женского пальто	10	10
		1.2.	Составить технологическую последовательность обработки женского пальто	13	10
		1.3.	Обработка мелких деталей узлов пальто	10	20
			Монтаж изделия	20	35
		1.4.	РГР-1. Расчет и построение чертежа БОК женского пальто	8	10
		1.5.	РГР-2. Приемы технического моделирования женского пальто	10	18
		1.6.	Подготовка к текущему контролю (ПТК)	4	4
1.7.	Подготовка к промежуточному контролю (ППК)	4	4		
<b>Итого часов в 6 семестре:</b>				<b>79</b>	<b>111</b>
<b>Всего:</b>				<b>95</b>	<b>158</b>

## 5. ПЕРЕЧЕНЬ УЧЕБНО-МЕТОДИЧЕСКОГО ОБЕСПЕЧЕНИЯ ДЛЯ САМОСТОЯТЕЛЬНОЙ РАБОТЫ ОБУЧАЮЩИХСЯ ПО ДИСЦИПЛИНЕ

### 5.1. Методические указания для подготовки обучающихся к лекционным занятиям

Подготовка к лекционному занятию включает выполнение всех видов заданий, размещенных к каждой лекции, т.е. задания, выполняются еще до лекционного занятия по соответствующей теме. В ходе лекционных занятий вести конспектирование учебного материала. Обращать внимание на категории, формулировки, раскрывающие содержание тех или иных явлений и процессов, научные выводы и практические рекомендации, положительный опыт в ораторском искусстве. Желательно оставить в рабочих конспектах поля, на которых делать пометки из рекомендованной литературы, дополняющие материал прослушанной лекции, а также подчеркивающие особую важность тех или иных теоретических положений. Задавать преподавателю уточняющие вопросы с целью уяснения теоретических положений, разрешения спорных ситуаций. Дорабатывать свой конспект лекции, делая в нем соответствующие записи из литературы, рекомендованной преподавателем и предусмотренной учебной программой - в ходе подготовки к лекциям изучить основную литературу, ознакомиться с дополнительной литературой, новыми публикациями в периодических изданиях: журналах, газетах и т.д. Обучающийся может дополнить список использованной литературы современными источниками, непредставленными в списке рекомендованной литературы, и в дальнейшем использовать собственные подготовленные учебные материалы.

*Обучающимся необходимо ознакомиться:*

- с содержанием рабочей программы дисциплины,
- с целями и задачами дисциплины, ее связями с другими дисциплинами образовательной программы,
- методическими разработками по данной дисциплине, имеющимся на образовательном портале и сайте кафедры,
- с графиком консультаций преподавателей кафедры.

Изучение дисциплины требует систематического и последовательного накопления знаний, следовательно, пропуски отдельных тем не позволяют глубоко освоить предмет.

*Обучающимся необходимо:*

- перед каждой лекцией просматривать рабочую программу дисциплины, что позволит сэкономить время на записывание темы лекции, ее основных вопросов, рекомендуемой литературы;
- на отдельные лекции приносить соответствующий материал на бумажных носителях, представленный лектором на портале или присланный на «электронный почтовый ящик группы» (таблицы, графики, схемы). Данный материал будет охарактеризован, прокомментирован, дополнен непосредственно на лекции;
- перед очередной лекцией необходимо просмотреть по конспекту материал предыдущей лекции. При затруднениях в восприятии материала следует обратиться к основным литературным источникам.

разобраться в материале опять не удалось, то обратитесь к лектору (по графику его консультаций) или к преподавателю на практических занятиях.

## **5.2. Методические указания для подготовки обучающихся к практическим занятиям**

*Обучающимся следует:*

- до очередного практического занятия по рекомендованным литературным источникам проработать теоретический материал, соответствующей темы занятия;
- при подготовке к практическим занятиям следует обязательно использовать не только лекции, учебную литературу, но и нормативно-правовые акты и материалы практики;
- теоретический материал следует соотносить с ГОСТ, ОСТ, так как в них могут быть внесены изменения, дополнения, которые не всегда отражены в учебной литературе;
- при подготовке к практическим занятиям следует обязательно обрабатывать отдельные детали и узлы изделия, согласно теме;
- в начале занятий задать преподавателю вопросы по материалу, вызвавшему затруднения в его понимании и освоении при решении задач, заданных для самостоятельного решения;
- на занятии доводить каждое задание до окончательного решения, демонстрировать понимание проведенных расчетов (анализов, ситуаций), в случае затруднений обращаться к преподавателю.

Обучающимся, пропустившим занятия (независимо от причин), не имеющие письменного решения задач или не подготовившиеся к данному практическому занятию, рекомендуется не позже чем в 2-недельный срок явиться на консультацию к преподавателю и отчитаться по теме, изучавшийся на занятии.

*Методические указания по выполнению практических работ обучающегося, текущей и промежуточной аттестации - разработаны и прилагаются.*

## **5.3 Методические указания по самостоятельной работе обучающихся**

Самостоятельная работа обучающихся включает в себя выполнение различного рода заданий, которые ориентированы на более глубокое усвоение материала изучаемой дисциплины. По каждой теме учебной дисциплины обучающемуся предлагается перечень заданий для самостоятельной работы. К выполнению заданий для самостоятельной работы предъявляются следующие требования: задания должны исполняться самостоятельно и представляться в установленный срок, а также соответствовать установленным требованиям по оформлению.

*Обучающимся следует:* руководствоваться графиком самостоятельной работы, определенным РПД; выполнять все плановые задания, выдаваемые преподавателем для самостоятельного выполнения, и разбирать на семинарах

иконсультациях неясные вопросы; использовать при подготовке нормативные документы;

*Методические указания по выполнению самостоятельной работы обучающегося, текущей и промежуточной аттестации разработаны и прилагаются*

#### **5.4 Методические указания по подготовке обучающегося к экзамену**

Экзамен – это форма итоговой отчетности по изученной дисциплине. По решению кафедры экзамен может проводиться в нескольких формах – устной по билетам, письменной по билетам или тестирование, в форме собеседования по курсу. Главная задача проведения экзамена – проверка знаний, навыков и умений, по прослушанной дисциплине.

Огромную роль в успешной подготовке к экзамену играет правильная организация подготовки к нему. Рекомендуется при подготовке к экзамену опираться на следующий план:

- просмотреть программу курса, с целью выявления наиболее проблемных тем, вопросов, которые могут вызвать трудности при подготовке к экзамену.
- прорешать тестовые задания, предложенные в учебно-методическом комплексе. При этом для эффективного закрепления информации первый раз без использования учебных материалов, второй раз с их использованием.

При выполнении первых двух пунктов плана обучающийся получит возможность оценить свои знания и навыки по прослушанной дисциплине и сориентироваться при планировании объема подготовки:

- темы необходимо изучать последовательно, внимательно обращая внимание на описание вопросов, которые раскрывают ее содержание.
- после работы над первой темой необходимо ответить на контрольные вопросы к теме и решить тестовые задания к ней.
- после изучения всех тем рекомендуется ответить на контрольные вопросы по всему курсу.
- еще раз прорешать итоговый тест.

Необходимо помнить: ответы на вопросы экзаменатора должны быть четкими и полными.

Обучающийся должен показать навыки грамотного владения терминами, знать их определения, показать умения анализировать научный материал

## **6. ОБРАЗОВАТЕЛЬНЫЕ ТЕХНОЛОГИИ**

<b>№ п/п</b>	<b>№ семестра</b>	<b>Виды работы</b>	<b>Образовательные технологии</b>
1	2	3	4
1.	6	<i>Лекция №1</i> Особенности разработки КТП, при проектировании одежды по индивидуальным заказам в ателье	<i>лекция-визуализация (ЛВ)</i>
2.	7	<i>Лекция №2</i> Особенности разработки КТП при массовом способе производства одежды на швейных предприятиях	<i>лекция-визуализация (ЛВ)</i>

## 7. УЧЕБНО-МЕТОДИЧЕСКОЕ И ИНФОРМАЦИОННОЕ ОБЕСПЕЧЕНИЕ ДИСЦИПЛИНЫ

В целях обеспечения реализации образовательных программ обучающийся имеет доступ к библиотечным данным, в том числе цифровые (электронные), обеспечивающие доступ к информационным справочным и поисковым системам, а также иным информационным ресурсам. Библиотечный фонд укомплектован печатными и (или) электронными учебными изданиями (включая учебники и учебные пособия), методическими и периодическими изданиями по всем входящим в реализуемую основную образовательную программу. Кроме учебной литературы библиотека содержит фонд дополнительной литературы: справочно-библиографические и периодические издания; собрания словарей; литературу по социальному и профессиональному самоопределению обучающихся.

С целью создания широкого, постоянного и устойчивого доступа всех участников образовательных отношений к любой информации, связанной с реализацией основной образовательной программы, достижением планируемых результатов, организацией образовательной деятельности СКГА, обеспечивается функционирование сервера внутренней (локальной) сети и внешней (в том числе глобальной) сети.

Комплексно система информационно-методических и учебно-методических условий представлена в ООП в виде таблицы.

### 7.1 Перечень основной и дополнительной литературы

<b>Список основной литературы</b>	
1.	Композиция костюма : учеб. пособие для студ. Высш. учеб. заведений / Г. М. Гусейнов, В.В. Ермилова, Д. Ю. Ермилова и др. – 2-е изд., стер. – М. : Издательский ДООС «Академия», 2004. – 432 с. - ISBN 5-76951235-0. - Текст : непосредственный.
2.	Медведева, Т. В. Конструирование одежды : Технологии проектирования новых моделей одежды : учебное пособие / Т. В. Медведева. – М. : ФОРУМ, 2010. – 304 с. – (Высшее образование). - ISBN 978-5-91134-437-5. - Текст : непосредственный.
3.	Медведева, Т. В. Конструирование одежды : Технологии проектирования новых моделей одежды : учебное пособие / Т. В. Медведева. – М. : ФОРУМ, 2010. – 304 с. – (Высшее образование). - ISBN 978-5-91134-437-5. - Текст : непосредственный.
4.	Сафронова, И. Н. Основы производственного мастерства. Пластические свойства тканей как основа формообразования в дизайне костюма : учебное пособие / И. Н. Сафронова, Т. В. Балланд. — Санкт-Петербург : Санкт-Петербургский государственный университет промышленных технологий и дизайна, 2018. — 85 с. — ISBN 978-5-7937-1552-2. — Текст : электронный // Цифровой образовательный ресурс IPR SMART: [сайт]. — URL: <a href="https://www.iprbookshop.ru/102654.html">https://www.iprbookshop.ru/102654.html</a> . — Режим доступа: для авторизир. пользователей. - DOI: <a href="https://doi.org/10.23682/102654">https://doi.org/10.23682/102654</a>
5.	Жукова, И. А. Перспективные технологии изготовления швейных изделий различного ассортимента. Особенности технологических процессов обработки высококачественной спортивной одежды из мембранных материалов : учебное пособие / И. А. Жукова, Т. Б. Нессирио. — Санкт-Петербург : Санкт-Петербургский государственный университет промышленных технологий и дизайна, 2017. — 67 с. — ISBN 978-5-7937-1484-6. — Текст : электронный // Цифровой образовательный ресурс IPR SMART : [сайт]. — URL: <a href="https://www.iprbookshop.ru/102656.html">https://www.iprbookshop.ru/102656.html</a> . — Режим доступа: для авторизир. пользователей. - DOI: <a href="https://doi.org/10.23682/102656">https://doi.org/10.23682/102656</a>

6.	Жукова, И. А. Перспективные технологии изготовления швейных изделий различного ассортимента. Технологический процесс обработки изделий платьево-блузочного ассортимента из прозрачных, полупрозрачных и тонких тканей : учебное пособие / И. А. Жукова, Т. Б. Нессирио. — Санкт-Петербург : Санкт-Петербургский государственный университет промышленных технологий и дизайна, 2017. — 88 с. — ISBN 978-5-7937-1482-2. — Текст : электронный // Цифровой образовательный ресурс IPR SMART : [сайт]. — URL: <a href="https://www.iprbookshop.ru/102658.html">https://www.iprbookshop.ru/102658.html</a> . — Режим доступа: для авторизир. пользователей. - DOI: <a href="https://doi.org/10.23682/102658">https://doi.org/10.23682/102658</a>
7.	Мендельсон, В. А. Технология швейных изделий : учебное пособие / В. А. Мендельсон, А. Р. Грей. — Казань : Казанский национальный исследовательский технологический университет, 2015. — 204 с. — ISBN 978-5-7882-1815-1. — Текст : электронный // Цифровой образовательный ресурс IPR SMART : [сайт]. — URL: <a href="https://www.iprbookshop.ru/62320.html">https://www.iprbookshop.ru/62320.html</a> . — Режим доступа: для авторизир. пользователей
<b>Список дополнительной литературы</b>	
8.	Носова, Е. А. Основы производственного мастерства : практикум для обучающихся по направлению подготовки 54.03.02 «Декоративно-прикладное искусство и народные промыслы», профиль «Художественная керамика», квалификация (степень) выпускника «бакалавр» / Е. А. Носова. — Кемерово : Кемеровский государственный институт культуры, 2017. — 64 с. — ISBN 978-5-8154-0390-1. — Текст : электронный // Цифровой образовательный ресурс IPR SMART : [сайт]. — URL: <a href="https://www.iprbookshop.ru/76339.html">https://www.iprbookshop.ru/76339.html</a> . — Режим доступа: для авторизир. пользователей
9.	Щеглов, С. А. Основы производственного мастерства. В 2-х частях. Ч.2. Краски для трафаретной печати : учебное пособие / С. А. Щеглов, А. В. Голунов. — Омск : Омский государственный технический университет, 2021. — 240 с. — ISBN 978-5-8149-3209-9 (ч.2), 978-5-8149-2815-3. — Текст : электронный // Цифровой образовательный ресурс IPR SMART : [сайт]. — URL: <a href="https://www.iprbookshop.ru/124861.html">https://www.iprbookshop.ru/124861.html</a> . — Режим доступа: для авторизир. пользователей

## 7.2. Перечень ресурсов информационно-телекоммуникационной сети «Интернет»

- <http://window.edu.ru>- Единое окно доступа к образовательным ресурсам;
- <http://fcior.edu.ru> - Федеральный центр информационно-образовательных ресурсов;
- <http://elibrary.ru> - Научная электронная библиотека.
- [www.kodges.ru/7657-konstruirovanie-odezhdy.html](http://www.kodges.ru/7657-konstruirovanie-odezhdy.html).  
Конструирование одежды. Ларькина Л.В
- [www.mirknig.com/.../osnovy\\_konstruirovaniya\\_odezhdy.html](http://www.mirknig.com/.../osnovy_konstruirovaniya_odezhdy.html).  
Справочник по конструированию одежды
- [www.www4.com/w4236/221934.htm](http://www.www4.com/w4236/221934.htm) Конструирование одежды, Среднее профессиональное образование Сакулин Б.С. Сакулина О.В. Амирова Э.К. Академия, 2008,
- <http://books.tr200.ru>. Конструирование, моделирование и технология детской одежды. Мартынова А.И., Андреева Е.Г.
- [www.nge.ru](http://www.nge.ru) *Тексты ГОСТов*
- [http://www.pobiv.ru/art/osobnosti\\_teloslojenia](http://www.pobiv.ru/art/osobnosti_teloslojenia)
- [biblio@kchgt.ru](mailto:biblio@kchgt.ru)
- Электронный журнал «Ателье» [Электронный ресурс]: журн. / ЗАО «Эдипресс-Конлига». – Электрон. журн. – Москва: «АСТ-Московский полиграфический дом», 2013. – Режим доступа к журн.: [www.modanews.ru/muller](http://www.modanews.ru/muller)

- Электронный журнал «Индустрия моды»: журн. /ЗАО «Эдипресс-Конлига». – Электрон.журн. – Москва: «АСТ- Московский полиграфический дом»,2013. – Режим доступа к журн.: [www.industria-moda.ru](http://www.industria-moda.ru)
- Сайт о модных показах и конкурсах <http://www.osinka.ru/>
- Сайт о дизайнерах и коллекциях <http://www.modnaya.ru/> Федеральный центр информативно-образовательных ресурсов– URL <http://fcior.edu.ru>
- Научная электронная библиотека-- URL <http://elibrari.ru>
- Единое окно доступа к образовательным ресурсам – URL <http://window.edu.ru>

### **7.3 Информационные технологии**

Информационные технологии – это совокупность методов, способов, приемов и средств обработки документированной информации, включая прикладные программные средства, и регламентированного порядка их применения.

Под информационными технологиями понимается использование компьютерной техники и систем связи для создания, сбора,передачи, хранения и обработки информации для всех сфер общественной жизни.

Для изучения и освещения вопросов по данной дисциплине используются следующие информационные технологии:

- использование на занятиях электронных изданий,
- чтение лекций с использованием слайд-презентаций,
- электронного курса лекций,
- использование графических чертежей,
- видео- аудио- материалов через Интернет,
- виртуальных лабораторий, практикумов,
- специализированных и офисных программ,
- информационных и справочных систем,
- баз данных, организация взаимодействия с обучающимися посредством электронной почты, форумов,
- компьютерного тестирования

<b>Лицензионное программное обеспечение</b>	<b>Реквизиты лицензий/ договоров</b>
Microsoft Azure Dev Tools for Teaching Windows 7, 8, 8.1, 10	Идентификатор подписчика: 1203743421 активно
MS Office 2003, 2007, 2010, 2013	Сведения об Open Office: 63143487, 63321452, 64026734, 6416302, 64344172, 64394739, 64468661, 64489816, 64537893, 64563149, 64990070, 65615073 Лицензия бессрочная
Антивирус Dr.Web Desktop Security Suite	Лицензионный сертификат Серийный № 8DVG-V96F-H8S7-NRBC Срок действия: с 20.10.2022 до 22.10.2023
Консультант Плюс	Договор № 272-186/С-23-01 от 20.12.2022 г.
ArchiCAD 17 RUS	Бесплатное ПО для учебных целей Гос.контракт № 0379100003114000006_54609 от 25.02.2014 Лицензионный сертификат для коммерческих целей
Цифровой образовательный ресурс IPRsmart	Лицензионный договор № 9368/22П от 01.07.2022 г. Срок действия: с 01.07.2022 до 01.07.2023
Sumatra PDF	Бесплатное ПО
7-Zip	Бесплатное ПО
1С: Предприятие 8.3 Учебная версия	Бесплатное ПО

**Программное обеспечение, используемое в учебных целях**

## 8. МАТЕРИАЛЬНО-ТЕХНИЧЕСКОЕ ОБЕСПЕЧЕНИЕ ДИСЦИПЛИНЫ

### 8.1. Требования к аудиториям (помещениям, местам) для проведения занятий

Код	Наименование специальности, направления подготовки	Наименование дисциплины (модуля), практик в соответствии с учебным планом	Наименование специальных* помещений и помещений для самостоятельной работы	Оснащенность специальных помещений и помещений для самостоятельной работы
1	2	3	4	5
54.03.01	Дизайн направленность (профиль) «Дизайн костюма»	Основы производственного мастерства	Учебная аудитория для проведения занятий лекционного типа Ауд. № 541	<p>Набор демонстрационного оборудования и учебно-наглядных пособий, обеспечивающих тематические иллюстрации:</p> <p>Компьютер с комплектующими (монитор, клавиатура, системный блок)</p> <p>Системный блок – 1 шт</p> <p>Монитор – 1 шт</p> <p>Стенд Разработка женской коллекции в этнографическом стиле « По следам сказаний древних», 200 X 120 -1 шт.</p> <p>Стенд Разработка женской эксклюзивной коллекции одежды «Солнце в объятиях луны», 200 X 120 -1 шт.</p> <p>Стенд «Организация практики» 150 X 121</p> <p>Стенд: Разработка мусульманской женской одежды капсульной коллекции «Аль-Латифа» 200 X 120-1 шт.</p> <p>Планшет 30 X 42-13 шт.</p> <p>Планшет 18 X 28-1 шт.</p> <p>Планшет 150 X 121-1 шт.</p> <p>Планшет «Дипломное проектирование» 150 X 121-1шт.</p> <p>Серия планшетов - 21 X 30 -49 шт.</p> <p>Специализированная мебель:</p> <p>Доска ученическая – 1шт.</p> <p>Вешалка настенная – 1шт.</p> <p>Зеркало – 1шт.</p> <p>Стол с выдвижными ящиками -1шт.</p> <p>Стул преподавателя - 1шт.</p> <p>Стул ученический- -13шт.</p> <p>Стол раскромочные -2шт.</p> <p>Полки навесные – 1 шт.</p> <p>Стол двухтумбовый-2шт.</p> <p>Манекен – 3шт.</p>

			<p>Швейная машинка прямого стежка - 3шт.  Швейная плоскошовная машинка -1шт.  Швейная обметочная машинка -1 шт.  Швейная обметочная машинка -1шт.  Швейная стежковая машинка -1 шт.  Швейная машинка прямого стежка -1шт.  Швейная машинка прямого стежка -1 шт.</p>
		<p>Учебная аудитория для проведения занятий семинарского типа, курсового проектирования (выполнение курсовых работ), групповых и индивидуальных консультаций, текущего контроля и промежуточной аттестации Ауд. № 541</p>	<p>Специализированная мебель:  Доска ученическая – 1шт.  Вешалка настенная – 1шт.  Зеркало – 1шт.  Стол с выдвижными ящиками -1шт.  Стул преподавателя - 1шт.  Стул ученический- -13шт.  Столешницы раскромочные -2шт.  Полки навесные – 1 шт.  Стол двухтумбовый-2шт.  Манекен – 3шт.  Швейная машинка прямого стежка - 3шт.  Швейная плоскошовная машинка -1шт.  Швейная обметочная машинка -1 шт.  Швейная обметочная машинка -1шт.  Швейная стежковая машинка -1 шт.  Швейная машинка прямого стежка -1шт.  Швейная машинка прямого стежка -1 шт.  Стенд Разработка женской коллекции в этнографическом стиле « По следам сказаний древних», 200 X 120 -1 шт.  Стенд Разработка женской эксклюзивной коллекции одежды «Солнце в объятиях луны», 200 X 120 -1 шт.  Стенд «Организация практики» 150 X 121  Стенд: Разработка мусульманской женской одежды капсульной коллекции «Аль-Латифа» 200 X 120-1 шт.  Планшет 30 X 42-13 шт.  Планшет 18 X 28-1 шт.  Планшет 150 X 121-1 шт.  Планшет «Дипломное проектирование»150 X 121-1шт.  Серия планшетов - 21 X 30 -49 шт.  Технические средства обучения, служащие для предоставления учебной информации большой аудитории:  Компьютер с комплектующими (монитор, клавиатура, системный блок)  Системный блок – 1 шт  Монитор – 1 шт</p>
		<p>Помещение для самостоятельной работы:  Библиотечно-издательский центр  Информационно</p>	<p>Компьютерная техника с возможностью подключения к сети «Интернет» и обеспечением доступа в электронную информационно-образовательную среду ФГБОУ ВО «СевКавГА»:  Персональный компьютер  Сканер</p>

			- библиографический отдел	МФУ Специализированная мебель: Рабочие столы на 1 место Стулья  Рабочие столы на 1 место - 6 шт. Стулья - 6 шт.
			Помещения для самостоятельной работы: Библиотечно-издательский центр Отдел обслуживания электронными изданиями	Технические средства обучения, служащие для предоставления учебной информации большой аудитории: Интерактивная система Монитор Монитор Сетевой терминал Персональный компьютер МФУ МФУ Принтер Специализированная мебель: рабочие столы на 1 место стулья

## 8.2. Требования к оборудованию рабочих мест преподавателя и обучающихся:

*Рабочее место преподавателя:* оснащено компьютером с комплектующими (монитор, клавиатура, системный блок);

*Рабочие места студентов:* оснащены раскроечными столами, комплектом криволинейных лекал, инструментами и приспособлениями;

## 8.3. Требования к специализированному оборудованию:

- Манекены: -мужской 180-100-96, женский 180-92-96, женский 180-96-100;
- Швейная машина прямого стежка «ТУ-1130М»;
- Швейная машина плоского стежка «Juck JK-8569»;
- Швейная краеобметочная машина «Juck JK-7700»;
- Швейная краеобметочная машина «Protex 737»;
- Швейная машина для обметывания петель «ТУ-783»;
- Швейная машина прямого стежка «ТУ 1130М»;
- Швейная машина прямого стежка «К JK-8720»;

## **9. ОСОБЕННОСТИ РЕАЛИЗАЦИИ ДИСЦИПЛИНЫ ДЛЯ ИНВАЛИДОВ И ЛИЦ С ОГРАНИЧЕННЫМИ ВОЗМОЖНОСТЯМИ ЗДОРОВЬЯ**

Для обеспечения образования инвалидов и обучающихся с ограниченными возможностями здоровья разрабатывается (в случае необходимости) адаптированная образовательная программа, индивидуальный учебный план с учетом особенностей их психофизического развития и состояния здоровья, в частности применяется индивидуальный подход к освоению дисциплины, индивидуальные задания: рефераты, письменные работы и, наоборот, только устные ответы и диалоги, индивидуальные консультации, использование диктофона и других записывающих средств для воспроизведения лекционного и семинарского материала.

В целях обеспечения обучающихся инвалидов и лиц с ограниченными возможностями здоровья комплектуется фонд основной учебной литературы и адаптированный к ограничениям их здоровья электронных образовательных ресурсов, доступ к которым организован в БИЦ Академии. В библиотеке проводятся индивидуальные консультации для данной категории пользователей, оказывается помощь в регистрации и использовании сетевых и локальных электронных образовательных ресурсов.

**ФОНД ОЦЕНОЧНЫХ СРЕДСТВ**

по дисциплине «Основы производственного мастерства»

# 1. ПАСПОРТ ФОНДА ОЦЕНОЧНЫХ СРЕДСТВ ПО ДИСЦИПЛИНЕ «Основы производственного мастерства»

## 1. Компетенции, формируемые в процессе изучения дисциплины

Индекс	Формулировка компетенции
ПК-2	Способностью обосновать свои предложения при разработке проектной идеи, основанной на концептуальном, творческом подходе к решению дизайнерской задачи

## 2. Этапы формирования компетенции в процессе освоения дисциплины

Основными этапами формирования указанных компетенций, при изучении обучающимися дисциплины являются последовательное изучение содержательно связанных между собой разделов (тем) учебных занятий. Изучение каждого раздела (темы) предполагает овладение обучающимся необходимыми компетенциями. Результат аттестации обучающийся на различных этапах формирования компетенций показывает уровень освоения компетенций обучающийся.

Этапность формирования компетенций прямо связана с местом дисциплины в образовательной программе.

Разделы (темы) дисциплины	Формируемые компетенции
	ПК-2
1.	2.
Раздел 1. Особенности разработки КТД при проектировании и изготовлении женской лёгкой одежды по индивидуальным заказам	+
Раздел 2. Особенности разработки КТД при проектировании и изготовлении женской верхней одежды по индивидуальным заказам	+

### 3. Показатели, критерии и средства оценивания компетенций, формируемых в процессе изучения дисциплины

<b>Планируемые результаты обучения (показатели достижения заданного уровня освоения компетенций)</b>  <b>Индикаторы достижения компетенции</b>	<b>Критерии оценивания результатов обучения</b>				<b>Средства оценивания результатов обучения</b>	
	<b>неудовлетв</b>	<b>удовлетв</b>	<b>хорошо</b>	<b>отлично</b>	<b>Текущий контроль</b>	<b>Промежуточная аттестация</b>
<b>ПК-2 Способностью обосновать свои предложения при разработке проектной идеи, основанной на концептуальном, творческом подходе к решению дизайнерской задачи</b>						
<b>ПК – 2.1. Грамотно обосновывает свои предложения при разработке проектной идеи, основанной на концептуальном подходе к решению дизайнерской задачи.</b>	<b>Фрагментарные представления о разработке проектной идеи, основанной на концептуальном подходе к решению дизайнерской задачи;</b>	<b>Неполные представления о разработке проектной идеи, основанной на концептуальном подходе к решению дизайнерской задачи;</b>	<b>Сформированные, но содержащие отдельные пробелы представления о разработке проектной идеи, основанной на концептуальном подходе к решению дизайнерской задачи;</b>	<b>Сформированные представления о разработке проектной идеи, основанной на концептуальном подходе к решению дизайнерской задачи;</b>	<b>Контрольные вопросы, Решение заданий в тестовой форме;</b>	<b>Экзамен Зачет</b>

ПК – 2.2. Обосновывает свои предложения при разработке проектной идеи, основанной на творческом подходе к решению дизайнерской задачи.	Допускает наличие грубых существенных ошибок в ответах;	Обосновывает частично свои предложения при разработке проектной идеи, основанной на творческом подходе к решению дизайнерской задачи;	Обосновывает свои предложения при разработке проектной идеи, основанной на творческом подходе к решению дизайнерской задачи, но может допустить ошибку;	Обосновывает полностью свои предложения при разработке проектной идеи, основанной на творческом подходе к решению дизайнерской задачи;	Выполнение заданий в рабочей тетради; Творческое задание;	Экзамен Зачет
ПК – 2.3. Определяет правильность принимаемых решений	Не умеет сформулировать и определять правильность принимаемых решений;	Умеет частично сформулировать и определить правильность принимаемых решений;	Умеет сформулировать замысел и определить правильность принимаемых решений;	Отлично формулирует и определяет правильность принимаемых решений;	Контрольные вопросы, Решение заданий в тестовой форме;	Экзамен Зачет

#### 4. Комплект контрольно-оценочных средств по дисциплине

##### 4.1. Вопросы к зачету

*ОФО -5 семестр*

*ОЗФО -7 семестр*

1. Разработка технического эскиза
2. Значение технических эскизов в создании лекал новых моделей
3. Спецификация деталей кроя согласно эскизу
4. Этапы производства новой модели
5. Исходные данные к новой модели по рисунку, фотографии
6. Приемы формообразования костюма
7. Проблемы при техническом моделировании
8. Изменение базовой в модельную конструкцию в соответствии с проектируемой формой костюма
9. Анализ и изучение модели
10. Проверка чертежа конструкции
11. Вспомогательные линии и ориентиры при анализе модели
12. Требования, предъявляемые к одежде
13. Последовательность работы с копиями чертежей базовой основы
14. Технический эскиз и техническое описание модели
15. Каковы особенности лекал базовых конструкций в условиях массового изготовления одежды
16. Каковы особенности лекал базовых конструкций в условиях изготовления одежды по индивидуальным заказам
17. Утверждение заказа клиентом или дизайнером производства
18. Разработка стратегии промышленного внедрения моделей
19. Разработка технической документации
20. Последовательность изготовления швейных изделий
21. Критерии выбора приоритетной модели
22. Особенность стратегии изготовления изделий на индивидуального заказчика
23. Обработка женских поясных изделий
24. Стилистические правила общего облика с фасоном костюма, узором и видом ткани, аксессуаров, освещением
25. Проектное решение дизайнера как основная часть в промышленном производстве
26. Аксессуары в индивидуальном гардеробе
27. Назначение головного убора в костюме
28. Последовательность изготовления швейных изделий
29. Виды отделки костюма
30. Пооперационная обработка узлов и деталей
31. Особенности художественного оформления одежды различного назначения
32. Подготовка ткани к раскрою

33. Система контроля за качеством выпускаемой продукции
34. Особенности сочетания тканей различных фактур и цветов при проектировании костюма
35. Особенности раскладки в зависимости от способа отделки ткани
36. Составление своего гардероба по назначению, форме, цвету, материалу, декору
37. Правила раскроя деталей костюма
38. Подбор аксессуаров, тканей для проектируемого костюма.
39. Подготовка деталей к технологической обработке
40. Виды фурнитуры
41. Особенности стачивания основных деталей
42. Разработка отделки костюма в эскиза
43. Способы обработки швейных узлов костюма в зависимости от вида
44. Последовательность изготовления швейных изделий по проекту
45. Окончательная отделка изделия
46. Влияние моды на структуру и внешнее оформление материала
47. Требования к материалам
48. Раскрой изделия
49. Принципы соответствия модели индивидуальному типу
50. Спецификация деталей кроя согласно эскизу

#### **4.2. Вопросы к экзамену**

*ОФО -6 семестр*

*ОЗФО -8 семестр*

1. Размерная характеристика тела человека
2. Ведущие размерные признаки
3. Технические условия
4. Техническое описание
5. Допускаемое отклонение
6. Припуск
7. Технические требования к раскладке лекал
8. Технические требования к раскрою деталей
9. Функции отдела моделирования
10. Функции конструкторского отдела
11. Функции отдела технологов
12. Функции отдела нормирования
13. Функции швейного цеха
14. Функции раскройного цеха
15. Функции подготовительного цеха
16. Методы 1-го класса
17. Методы 2-го класса
18. Методы 3-го класса

19. Методы 4-го класса
20. Модельная конструкция одежды
21. Посадка изделия
22. Базовая конструкция одежды
23. Методика конструирования одежды
24. Технический проект
25. Рабочая документация
26. Производственный процесс
27. Комплекс государственных стандартов
28. Посадка изделия
29. Единая Система Конструкторской Документации
30. Проектирование одежды

## 4.3 Образец экзаменационного билета для промежуточной аттестации

20\_\_\_\_ - 20\_\_\_\_ учебный год

Экзаменационный билет № 1

по дисциплине Основы производственного мастерства

Для обучающихся 4 курса

Направление подготовки 54.03.01 Дизайн

Профиль «Дизайн костюма»

1. Определение ширины изделия, спинки, проймы
2. Обработка и соединение воротника с изделием согласно эскизу снизу
3. Спецификация деталей кроя согласно эскизу



Спецификация деталей кроя

Код детали	Наименование детали	Схема деталей с указанием направления нитей основы	Количество деталей кроя
1. Детали из основного материала			
2. Детали из подкладочного материала			
3. Детали из прокладочного материала			

Зав. кафедрой

Урусова Н.П.

## **Оформление тестовых заданий**

### **Тест № 1**

**Задание:** Отдельные измерения тела человека, дающие в целом размерную характеристику тела человека, называются – .....

### **Тест № 2**

**Задание:** В качестве ведущего размерного признака в швейном производстве принята: .....

### **Тест № 3**

**Задание:** Последовательное написание ведущих размерных признаков тела человека .....

### **Тест № 4**

**Задание:** Одежда, которая удерживается на линии талии и опирается на тазобедренный пояс – поверхность тела, ограниченную линиями талии и бедер....

### **Тест № 5**

**Задание:** Нормативно-технический документ, устанавливающий требования к конкретной продукции (модели, маркам, артикулам).

1. Технические условия
2. Техническое описание
3. Допускаемое отклонение
4. Припуск

### **Тест №6**

**Задание:** Увеличение размеров деталей одежды на швы, подгиб, усадку материала ина посадку деталей.

1. Технические условия
2. Техническое описание
3. Допускаемое отклонение
4. Припуск

### **Тест № 7**

**Задание:** Разность между предельным и номинальным размерами. Они необходимы для объективной оценки качества обработки вследствие невозможности абсолютно точного выполнения номинальных.

1. Технические условия
2. Техническое описание;
3. Допускаемое отклонение

#### 4. Припуск

##### **Тест № 8**

**Задание:** Предусматривают правильное расположение лекал на ткани с учетом долевого направления нитей основы и размещения лекал по длине раскладки- .....

##### **Тест № 9**

**Задание:** Указания о направлении ворса и начеса ткани в готовых изделиях, которое необходимо учитывать при настилении, допустимом перекосе в отдельных полотнах настила и допустимых отклонениях в срезах деталей.

1. Технические условия
2. Техническое описание
3. Технические требования к раскладке лекал
4. Технические требования к раскрою деталей

##### **Тест № 10**

**Задание:** Нормативно-технический документ, устанавливающий требования к группам однородной продукции и в необходимых случаях требования к конкретной продукции, правила, обеспечивающие ее разработку. Обозначение состоит из индекса, регистрационного номера и отделенных тире двух последних цифр года утверждения .....

##### **Тест № 11**

**Задание:** Нормирует расход основных, прикладных и отделочных материалов и фурнитуры, проводит анализ расхода материалов и разрабатывает мероприятия, направленные на их экономию - .....

##### **Тест № 12**

**Задание:** Разработка наиболее прогрессивной трудосберегающей и энергосберегающей технологии - .....

##### **Тест № 13**

**Задание:** Отдел, определяющий художественно-эстетический уровень выпускаемой продукции - .....

##### **Тест № 14**

**Задание:** Разработка конструкций промышленных коллекций новых моделей, в соответствии с техническим заданием и подготовка моделей изделий особо модных конструкций - .....

### **Тест № 15**

**Задание:** Конструктивное решение деталей, узлов и изделий в целом, которое позволяет при минимальных затратах на конструкторскую и технологическую подготовку применить наиболее прогрессивные методы изготовления при рациональных формах организации производственных потоков и обеспечивает в результате высокую производительность труда и минимальную себестоимость

1. Комплексный показатель
2. Конструкция сборочной единицы
3. Технологичность конструкции
4. Методы изготовления

### **Тест № 16**

**Задание:** Что не относится к правилам раскроя изделий из ткани?

1. Учёт воздухопроницаемости ткани
2. Экономичность раскладки
3. Обмеловка лекал
4. Направление ворса, рисунка ткани

### **Тест № 17**

**Задание:** Выберите ширину шва для соединения плечевых срезов в изделиях легкой одежды:

1. 0,5...0,7 см;
2. 0,7... 1 см;
3. 1... 1,5 см;
4. 2 см;
5. 2,5 см.

### **Тест № 18**

**Задание:** Вытачки стачивают:

1. От острого конца к срезу детали
2. От среза детали, сводя на нет
3. В любом направлении
4. От середины в обе стороны

### **Тест № 19**

**Задание:** Разработка конструкции модели одежды, т.е. построение взаимногорасположения и конфигурации частей (деталей) целого (всего изделия).

1. Конструирование одежды

2. Моделирование одежды
3. Проектирование одежды
4. Методика конструирования одежды

#### **Тест № 20**

**Задание:** Создание моделей, разработка конструкций и технической документации; подготовка материалов; раскрой; пошив изделий; контроль качества; складирование и хранение готовых изделий

1. Технический проект
2. Рабочая документация
3. 3 Производственный процесс
4. Методика конструирования одежды

#### **Тест № 21**

**Задание:** Подготовку материалов к раскрою осуществляют в .....

#### **Тест № 22**

**Задание:** Полотна материала вручную или с применением машин согласно расчету настилают на настольные столы в

1. Швейном цеху
2. Раскройном цеху
3. Подготовительном цеху
4. Магазине

#### **Тест № 23**

**Задание:** Как называется участок борта между концом воротника и краем борта?

1. раскеп
2. отлет
3. уступ
4. конец борта

#### **Тест № 24**

**Задание:** Вытачки бывают:

1. простые
2. неразрезные
3. сложные
4. поперечные

#### **Тест № 25**

**Задание:** Что такое ЕСКД

1. Комплекс государственных стандартов
2. Посадка изделия

3. Единая Система Конструкторской Документации
4. Методика конструирования одежды

### **Тест № 26**

**Задание:** Назовите правило установки иглы в универсальную стачивающую машину.

1. коротким желобком в сторону челнока;
2. коротким желобком к работающему;
3. коротким желобком от работающего;
4. коротким желобком к стойке машины;

### **Тест № 27**

**Задание:** От чего зависит выбор иглы?

1. от диаметра лезвия
2. от типа машины
3. от типа иглы с учетом обрабатываемых материалов
4. от типа покрытия иглы

### **Тест № 28**

**Задание:** Класс швейной машины – это .....

1. Условное обозначение вновь созданной конструкции
2. Тип стежка
3. Форма машины
4. Вид перемещения материала

### **Тест № 29**

**Задание:** Чему равна ширина шва обтачивания деталей?

1. 1,5 – 2,0 см;
2. 0,5 – 0,7 см;
3. 0,9 – 1,0 см;
4. 1,2 – 1,5 см.

### **Тест № 30**

**Задание:** Назовите стежки, которыми можно выполнить подшивание низа изделия:

1. заметочные строчки;
2. потайные подшивочные стежки;
3. стегальные стежки;
4. обметочные стежки;
5. крестообразные стежки.

#### 4.4 Оформление заданий в рабочей тетради к текущему контролю

### РАБОЧАЯ ТЕТРАДЬ по дисциплине «Основы производственного мастерства»

#### 1. *Классификация одежды*

1. *Для чего служит одежда?*

---

2. *Какие функции выполняет одежда? В чем они заключаются?*

---

---

3. *Какие виды классификации одежды вам известны?*

---

---

---

4. *Ниже перечислены требования к одежде. Обведите кружочком номера потребительских и прямоугольником - промышленных.*

- Технологические
- Конструктивные
- Надежности
- Функциональные
- Стандартные

- Эргономические
- Гигиенические
- Техничко-экономические
- Социальные

5. *Какие из перечисленных предметов не входят в понятие «одежда»:*

- Белье
- Платье
- Сумка
- Перчатки
- Головной убор \_\_\_\_\_

6. *Какую функцию отражает одежда полицейского, священника, обучающийся:*

- Эстетическую
- Защитную
- социальную

*Какие из перечисленных изделий отражают утилитарную функцию:*

- бюстгальтер \_\_\_\_\_
- грация
- носки
- шарф
- платье

7. *Какие из перечисленных свойств отражают эстетические функции одежды:*

- соответствие изделия размерным признакам фигуры человека
- соответствие модели направлению моды
- удобство изделия в носке

8. *Какие из перечисленных функций одежды относятся к защитным:*

- Теплозащитность
- влагостойкость устойчивость к трению \_\_\_\_\_
- удобство в носке
- низкая стоимость

9. *Какие из перечисленных требований относятся к гигиеническим:*

- теплозащитность,
- устойчивость к трению,
- подбор материала в соответствии с назначением изделия,
- гигроскопичность

---

10. Какие из перечисленных требований относятся к эксплуатационным:

- устойчивость к трению,
- воздухопроницаемость,
- Надежность
- теплопроводность

---

11. Какие из перечисленных требований относятся к механическим:

- удобство пользования изделием,
- устойчивость к трению,
- минимальный расход материала,
- соответствие изделия нормативно-техническим документам?

---

12. Какие из перечисленных требований относятся к эстетическим:


- подбор материала в соответствии с направлением моды
- соответствие изделия нормативно – технической документации
- устойчивость к трению?

---

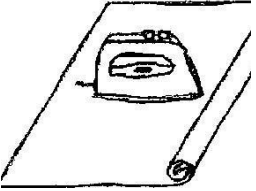
15. Укажите область применения данных операций, пользуясь зарисовкой изделия

№ п/п	Наименование операции	Определение	Область применения	Рисунок
-------	-----------------------	-------------	--------------------	---------

1.	Приутюживание	Уменьшение толщины шва края детали		
2.	Разутюживание	Раскладывание на две стороны припусков шва и закрепление их в таком положении с помощью утюга		
3.	Заутюживание	Укладывание на одну сторону припусков шва или края детали и закрепление их в таком положении с помощью утюга		
4.	Сутюживание	Уменьшение размеров отдельных участков детали для получения выпуклости на других участках		
5.	Оттягивание	Увеличение размеров отдельных участков детали для получения вогнутой формы на смежном участке		
6.	Проутюживание	Удаление сгибов, заминов на ткани или деталях изделия при помощи утюга		

7.	Отпаривание	Обработать изделие паром для удаления лас, возникших в результате ВТО		
----	-------------	---	--	---

Достоинства	Недостатки
-------------	------------

8.	Декатирование	Влажно – тепловая обработка ткани (увлажнение, пропаривание и проутюживание) для предотвращения последующей усадки		
----	---------------	--	--	---

## 2. Клеевые способы соединения деталей одежды.

1. *Дайте определение понятию клеевого соединения*

---

2. *Перечислите достоинства и недостатки клеевых соединений:*

---

3. *Назовите методы обработки, используемые при получении клеевых соединений:*

---

4. *Перечислите основные виды материалов, используемых при выполнении клеевых соединений:*

---

---

---

5. Перечислите основные требования, предъявляемые к дублированию деталей:

---

---

6. Выберите клеевые материалы для придания формоустойчивости:  
деталей полочек мужского пиджака

деталей полочек женского зимнего пальто из драпа

деталей воротника мужской сорочки

---

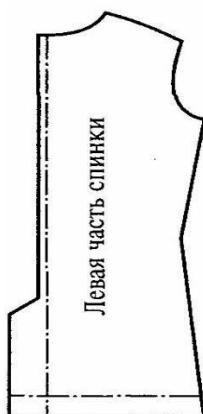
7. Выберите клеевые материалы для закрепления припуска на подгиб

- Женского пальто с отлетной подкладкой \_\_\_\_\_
- мужских брюк из шерстяной ткани \_\_\_\_\_

---

8. Укажите место расположения кромки для предохранения срезов и

*сгибов спинки женского д/с пальто*



9. Назовите технические условия дублирования деталей полочек мужского пиджака в изделиях мягкой формы \_\_\_\_\_

10. Установите режимы дублирования:

Вид материала	Время прессования, сек	Температура прессующей поверхности, С	Давление, мПа
Вельвет х/б			
Плащевая ткань			
Хлопко-вискозная сорочечная			

11. Закончите предложение:

Клеевую паутинку используют для \_\_\_\_\_

12. В чем преимущество клеевого метода соединения деталей перед ниточным?

---



---



---

13. Охарактеризуйте клеевые материалы, используемые при обработке куртки. Укажите принципы их подбора для конкретной модели изделия, достоинства и недостатки. Материал курточная ткань.

Достоинства	Недостатки

**3. Сварные, комбинированные, заклепочные соединения деталей одежды.**

1. Перечислите достоинства и недостатки сварных соединений:

Достоинства	Недостатки

2. Перечислите достоинства и недостатки комбинированных соединений

Достоинства	Недостатки

3. Перечислите достоинства и недостатки заклепочных соединений

Достоинства	Недостатки

#### 4. Обработка мелких деталей

1. Установите последовательность операций обработки клапана:

- выметать клапан;
- обтачать клапан;
- приутюжить клапан;
- сметать клапан с подкладкой;
- проложить отделочную строчку по краю клапана;
- вывернуть клапан на лицевую сторону;
- удалить нитки сметывания;
- подрезать припуски шва в углах;
- удалить нитки выметывания

1 \_\_\_\_\_

2 \_\_\_\_\_

3 \_\_\_\_\_

4 \_\_\_\_\_

5 \_\_\_\_\_

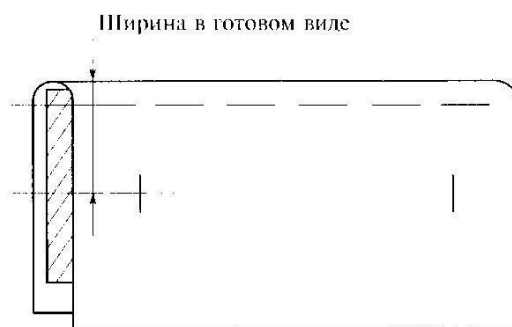
6 \_\_\_\_\_

7 \_\_\_\_\_

8 \_\_\_\_\_

9 \_\_\_\_\_

2. Разработайте схему обработки узла, обозначьте детали края. Составьте технологическую последовательность обработки узла. Узел: Обработка клапана. Материал – костюмный.



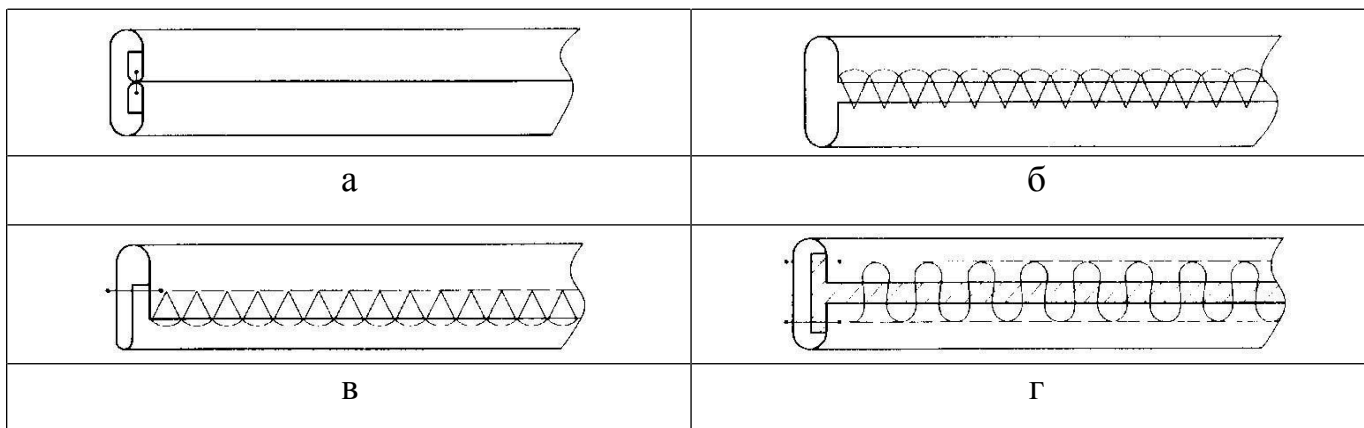
3. Определите оборудование для обработки каждой шлевки

а \_\_\_\_\_

б \_\_\_\_\_

в \_\_\_\_\_

г \_\_\_\_\_

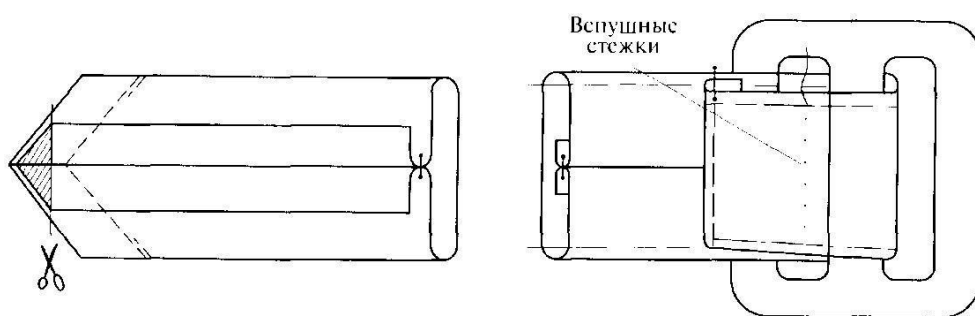


4. Нарисуйте обработку широкой шлевки на подкладке

5. Установите последовательность обработки листочки с втачными концами

1. \_\_\_\_\_
2. \_\_\_\_\_
3. \_\_\_\_\_
4. \_\_\_\_\_

6. Установите последовательность обработки пояса, указав ширину швов:



1. \_\_\_\_\_
2. \_\_\_\_\_
3. \_\_\_\_\_
4. \_\_\_\_\_
5. \_\_\_\_\_
6. \_\_\_\_\_
7. \_\_\_\_\_

7. *Разработайте схему обработки узла. Составьте технологическую последовательность обработки узла. Узел: Обработка паты и соединение ее с изделием. Материал плацевой.*

8. *Назовите виды мелких деталей, используемых при изготовлении швейных изделий, определите их назначение в изделии. Опишите способ их обработки в зависимости от внешнего вида, свойств материала и используемого оборудования:*

---

---

9. *Разработайте схему обработки узла: Узел: Обработка завязывающегося пояса. Материал –облегченный драп.*

---

---

---

**5. Обработка вытачек.** 1. *Назовите виды вытачек по месту расположения:*

---

---

---

2. *Назовите виды вытачек по способу обработки:*

---

---

3. Выполните рисунок и определите линии разметки верхней неразрезной вытачки на спинке:

4. Можно ли считать, что подрез – это разрезная вытачка с разными по длине сторонами?

---

5. Закончите предложение, выбрав правильный вариант значения: При стачивании разрезных вытачек строчку заканчивают дальше конца разреза вытачки на расстоянии

- 0,2 см.
- 0,5...0,7 см.
- 0,7...1 см. □ 1...1,5 см.

6. Как закрепляют концы строчек стачивания вытачек на тонких тканях?

---

7. Выберите правильный вариант ответа на вопрос, в какую сторону заутюживают припуск на обработку подреза:

- в любую сторону;
- в сторону детали со сборкой;
- в сторону детали, где сборки нет

---

8. Из предложенного перечня выберите операции, применяемые при обработке вытачек:

- приметать;
- сметать;
- настрочить;
- оттянуть;
- заутюжить;
- стачать

- приутюжить
- сутюжить

9. С

*какой целью на деталях проектируют вытачки?*

---

---

*10. Каково назначение дополнительной полоски ткани, применяемой при обработке вытачек в верхней одежде?*

---

---

*11. Какую операцию необходимо выполнить, чтобы талиевые вытачки на цельной детали не затягивали изделие в области талии?*

---

---

*12. Опишите требования к выполнению вытачек:*

---

---

## **6. Обработка кокеток и соединение их с изделием**

*1. Дайте определение понятию кокетка:*

---

---

*2. Перечислите виды швов, применяемых для соединения кокетки с изделием:*

---

---

*3. Какими способами можно обработать припуск шва на овальных краях кокетки при соединении ее с изделием накладным швом с закрытым срезом?*

---

---

*4. Со стороны какой детали прокладывают машинную строчку при*

---

---

*соединении кокетки с основной деталью?*

---

*5. Каким способом обрабатывают внешние углы фигурной кокетки в изделиях из тонких осыпаемых тканей при ширине шва настрачивания кокетки более 0,2см?*

---

*6. Предложите способ обработки внешних углов кокетки из толстых неосыпаемых тканей:*

---

---

#### **4.5 Творческие задания**

---

№	Тема задания	Подготовить презентацию в программе
1.	Творчество Коко Шанель	PowerPoint
2.	Творчество Карла Лагерфельда	PowerPoint
3.	Творчество Эльзы Скиапарелли	PowerPoint
4.	Творчество Кристиан Диора	PowerPoint
5.	Творчество Ив Сен Лорана	PowerPoint
6.	Творчество Ральф Лорена	PowerPoint
7.	Творчество Роберто Кавалли	PowerPoint
8.	Творчество Валентино Гараванни	PowerPoint
9.	Творчество Джорджио Армани	PowerPoint
10.	Творчество Доменико Дольче и Стефано Габбана	PowerPoint
11.	Творчество Кристиан Диора	PowerPoint
12.	Творчество Александра МакКуин	PowerPoint
13.	Творчество Джорджио Армани	PowerPoint
14.	Творчество Джани Версаче	PowerPoint
15.	Модный дом «Gucci»	PowerPoint
16.	Модный дом «Burberry»	PowerPoint

## 5. Методические материалы, определяющие процедуры оценивания компетенции

Оценивание знаний, умений и навыков по учебной дисциплине осуществляется посредством использования следующих видов оценочных средств:

- *решение заданий в тестовой форме;*
- *выполнение заданий в рабочей тетради;*
- *творческое задание;*
- *зачет;*
- *экзамен;*

**5.1 Тест** - система стандартизированных заданий, позволяющая автоматизировать процедуру измерения уровня знаний и умений, обучающегося. Тест, разработанный в соответствии со всеми требованиями теории педагогических измерений, включает задания различных типов.

В обычной практике тесты применяются для упрощения процедуры оценивания.

### Критерии оценок и результатов тестирования

<i>Оценка</i>	<i>Выставляется обучающемуся если:</i>
<b><i>Отлично</i></b>	<i>проявляет высокий уровень умений применения знания и методы для решения практических задач/заданий; владеет навыками использования их в сфере профессиональной деятельности; демонстрирует понимание важности приобретенных знаний и умений для будущей профессиональной деятельности; если правильно выполнено 90 – 100 % тестовых заданий</i>
<b><i>Хорошо</i></b>	<i>демонстрирует знание проблем и процессов, но допускает неточности в их объяснении; демонстрирует понимание приобретенных знаний и умений для будущей профессиональной деятельности; если правильно выполнено 70 – 89 % тестовых заданий</i>
<b><i>Удовлетворительно</i></b>	<i>имеет представление о категориях и концепциях, необходимых для изучения проблем; испытывает сложности при выборе методов объяснения их; может с трудом показать навыки использования знания в будущей профессиональной деятельности если правильно выполнено 50 – 69% тестовых заданий;</i>

<b>Неудовлетворительно</b>	<i>Не имеет представление о категориях и концепциях, необходимых для изучения проблем; не владеет навыками использования их в сфере профессиональной деятельности; если правильно выполнено менее 50% тестовых заданий;</i>
----------------------------	---

**5.2 Рабочая тетрадь** - средство проверки умений применять полученные знания для решения заданий определенного типа по теме или разделу. Задание, выполняется в течение заданного времени (в условиях аудиторной работы – от 30 минут до 2 часов, от одного дня до нескольких недель в случае вне аудиторного задания). Как правило, предполагает наличие определенных ответов, правильное использование алгоритма выполнения технологии; логику рассуждений; неординарность подхода к решению

#### **Критерии оценок и результатов**

<b>Оценка</b>	<b>Выставляется обучающемуся если:</b>
<i>«зачтено»</i>	<i>Обучающийся знает материал, грамотно и по существу излагает его, не допуская существенных неточностей в ответе на вопрос, правильно применяет теоретические положения при решении практических заданий и задач, владеет необходимыми навыками и приемами их выполнения; своевременно выполняет все творческие задания</i>
<i>«не зачтено»</i>	<i>Обучающийся, не может продолжить обучение без дополнительных занятий по соответствующей дисциплине.</i>

**5.3 Творческое задание** - частично регламентированное задание, имеющее нестандартное решение и позволяющее диагностировать умения, интегрировать знания различных областей, аргументировать собственную точку зрения. Может выполняться в индивидуальном порядке или группой обучающихся. Анализируется качество оформления презентации- аккуратность, логичность, креативность, достаточность пояснений.

## Критерии оценок по творческому заданию

<i>Оценка</i>	<i>Выставляется обучающемуся если:</i>
<b>«зачтено»</b>	<i>демонстрирует полные знания современных средств и методов в области конструирования и проектирования одежды; целей, задач и основных принципов построения проектной деятельности в дизайне одежды, принципов построения и функционирования рабочих чертежей и лекал;</i>
<b>«не зачтено»</b>	<i>не знает специфику конструирования и проектирования в области направления профессиональной подготовки; современные тренды и тенденции развития отрасли в среднесрочной перспективе.</i>

**5.3 Экзамен** – процедура, проводимая по установленным правилам для оценки чьих-либо знаний, умений, компетенций по какому-либо учебному предмету, модулю и т.д. Процедура проведения экзамена может быть организована по-разному. Традиционный экзамен предполагает выдачу списка вопросов, выносимых на экзамен, заранее (в самом начале обучения или в конце обучения перед сессией). Экзамен включает, как правило, две части: теоретическую (вопросы) и практическую (задачи, практические задания, и т.д.). Для подготовки к ответу на вопросы и задания билета, который обучающимся вытаскивает случайным образом, отводится время в пределах 60 минут. После ответа на теоретические вопросы билета, как правило, ему преподаватель задает дополнительные вопросы. Компетентностный подход ориентирует на то, чтобы экзамен обязательно включал деятельностный компонент в виде задачи/ для решения. Распределение вопросов и заданий по билетам приводится в ФОС и находится в закрытом для обучающегося доступе. В традиционной системе оценивания именно экзамен является наиболее значимым оценочным средством и решающим в итоговой отметке учебных достижений обучающимся.

## Критерии оценок и результатов экзамена

<b>Оценка</b>	<b>Выставляется обучающемуся если:</b>
---------------	--

<i>Отлично</i>	<i>он глубоко и прочно усвоил программный материал, исчерпывающе, последовательно, чётко и логически стройно его излагает, умеет тесно увязывать теорию с практикой, свободно справляется с задачами, вопросами и другими видами применения заданий, использует в ответе материал монографической литературы, правильно обосновывает принятое решение, владеет разносторонними навыками и приёмами выполнения практических задач. Своевременно выполнял индивидуальные творческие задания, готовил презентации по предложенным темам и активно участвовал во время интерактивных занятий в форме дискуссий и обсуждений.</i>
<i>Хорошо</i>	<i>он твёрдо знает материал, грамотно и по существу излагает его, но допускает неточности в ответе на вопрос, применяет технические возможности при выполнении практических заданий и задач, владеет необходимыми навыками и приёмами их выполнения. Принимает активное участие во время интерактивных занятий в форме игры, дискуссии и обсуждения.</i>
<i>Удовлетворительно</i>	<i>он имеет знания только основного материала, но не усвоил деталей, допускает неточности, недостаточно правильные формулировки, нарушения логической последовательности в изложении программного материала, испытывает затруднения при выполнении практических работ. Не своевременно выполняет практические задания и не участвует в интерактивных занятиях</i>
<i>Неудовлетворительно</i>	<i>он не знает значительной части программного материала, допускает существенные ошибки, неуверенно, с большими затруднениями выполняет практические работы. Как правило, оценка «неудовлетворительно» ставится обучающемуся, которые не могут продолжить обучение без дополнительных занятий по соответствующей дисциплине.</i>