

МИНИСТЕРСТВО НАУКИ И ВЫСШЕГО ОБРАЗОВАНИЯ РОССИЙСКОЙ ФЕДЕРАЦИИ
ФЕДЕРАЛЬНОЕ ГОСУДАРСТВЕННОЕ БЮДЖЕТНОЕ ОБРАЗОВАТЕЛЬНОЕ
УЧРЕЖДЕНИЕ ВЫСШЕГО ОБРАЗОВАНИЯ
«СЕВЕРО-КАВКАЗСКАЯ ГОСУДАРСТВЕННАЯ АКАДЕМИЯ»

УТВЕРЖДАЮ:

Проректор по учебной работе

Л. Ю. Ницверная
«26» _____ 2025г.



РАБОЧАЯ ПРОГРАММА ДИСЦИПЛИНЫ

Гидропривод сложных сельскохозяйственных машин

Уровень образовательной программы бакалавриат

Направление подготовки 35.03.06 Агроинженерия

Направленность(профиль): Технический сервис в агропромышленном комплексе

Форма обучения: очная (заочная)

Срок освоения ОП: 4 года(4 года 9 месяцев)


Институт: Аграрный

Кафедра разработчик РПД: Лесное дело

Выпускающая кафедра: Лесное дело

Начальник
Учебно-методического управления  Семенова Л.У.

Директор института  Темижева Г.Р.

И.о.заведующего выпускающей кафедрой  Богатырева И.А.-А.

г. Черкесск, 2025 г.

СОДЕРЖАНИЕ	
1. Цели освоения дисциплины	4
2. Место дисциплины в структуре образовательной программы	4
3. Планируемые результаты обучения по дисциплине	5
4. Структура и содержание дисциплины	6
4.1. Объем дисциплины и виды учебной работы	7
4.2. Содержание дисциплины	8
4.2.2. Лекционный курс	10
4.2.3. Лабораторные занятия	12
4.2.4. Практические занятия	15
4.3. Самостоятельная работа обучающегося	17
5. Перечень учебно-методического обеспечения для самостоятельной работы обучающихся по дисциплине	23
6. Образовательные технологии	34
7. Учебно-методическое и информационное обеспечение дисциплины	35
8. Материально-техническое обеспечение дисциплины	36
9. Особенности реализации дисциплины для инвалидов и лиц с ограниченными возможностями здоровья	40
Приложение 1. Фонд оценочных средств	41
Приложение 2. Аннотация рабочей программы дисциплины	57
Рецензия на рабочую программу дисциплины	59
Лист переутверждения рабочей программы дисциплины	60

1. ЦЕЛИ ОСВОЕНИЯ ДИСЦИПЛИНЫ

Целью дисциплины «Гидропривод сложных сельскохозяйственных машин» является формирование знаний и умений по научным и технологическим основам современных гидравлических приводных систем сложных сельскохозяйственных машин, тракторов и автомобилей.

Задачи - дисциплины изучение:

- научных основ современных гидравлических приводных конструкций тракторов и автомобилей;
- изучение основ теории рабочих процессов машин и механизмов для комплексной механизации технологических процессов с.-х. производства с использованием тракторов и автомобилей;

Методы и обоснования;

- конструктивных и регулировочных параметров механизмов и систем тракторов и автомобилей,
- методов определения качественных, технологических, энергетических и экономических показателей работы тракторов и автомобилей,
- характерных неисправностей и износов, составных элементов тракторов и автомобилей и их влияния на технико-экономические, качественные, экологические и другие параметры работы тракторов и автомобилей.

2. МЕСТО ДИСЦИПЛИНЫ В СТРУКТУРЕ ООП ВПО

2.1. Дисциплина «Гидропривод сложных сельскохозяйственных машин» относится к дисциплине по выбору Б1.В.ДВ.5 части, формируемой участниками образовательных отношений Блока 1. Дисциплины (модули), имеет тесную связь с другими дисциплинами.

2.2. В таблице приведены предшествующие и последующие дисциплины, направленные на формирование компетенций дисциплины в соответствии с матрицей компетенций ОП.

Предшествующие и последующие дисциплины, направленные на формирование компетенций

№ п/п	Предшествующие дисциплины	Последующие дисциплины
1	Гидравлика	Сельскохозяйственные машины

3. ПЛАНИРУЕМЫЕ РЕЗУЛЬТАТЫ ОБУЧЕНИЯ

Планируемые результаты освоения образовательной программы (ОП) – компетенции обучающихся определяются требованиями стандарта по направлению подготовки 35.03.06 Агроинженерия и формируются в соответствии с матрицей компетенций ОП

№ п/п	Номер/индекс компетенции	Наименование компетенции (или ее части)	В результате изучения дисциплины обучающиеся должны:
1	2	3	4
1.	ПК-11.	Способностью использовать технические средства для определения параметров технологических процессов и качества продукции	ПК-11.1. Использует системы технические средства для определения параметров технологических процессов, допусков и посадок, точность обработки, качества, классы точности; допуски и отклонения формы и расположения поверхностей
			ПК-11.2. Контролирует качество выполняемых работ, подсчитывать предельные размеры и величину допуска размера по заданным номинальному размеру и предельным отклонениям
			ПК-11.3. Осуществляет работы по регулировке, испытанию сельскохозяйственных машин, агрегатов и комплексов

4. СТРУКТУРА И СОДЕРЖАНИЕ ДИСЦИПЛИНЫ
4.1. ОБЪЕМ ДИСЦИПЛИНЫ И ВИДЫ УЧЕБНОЙ РАБОТЫ

ОЧНАЯ ФОРМА ОБУЧЕНИЯ

Вид учебной работы	Всего часов	Семест.
		№ 6 часов
1	2	3
Аудиторная контактная работа (всего), в том числе:	72	72
Лекции (Л)	24	24
Практические занятия (ПЗ), Семинары (С), в том числе:	48	48
Практическая подготовка (Пр пр. подготовка, КВР)	1,5	1,5
Лабораторные работы (ЛР), в том числе:		
Практическая подготовка (Пр пр. подготовка, КВР)	-	-
Контактная внеаудиторная работа (КВР), в том числе:	1,5	1,5
Групповая индивидуальная консультация	1,5	1,5
Самостоятельная работа обучающегося (СР) (всего), в том числе:	70	70
Работа с книжными источниками	155	15
Работа с электронными источниками	15	15
Доклад	15	15
Подготовка к коллоквиуму	10	10
Подготовка к тестированию	15	15
Промежуточная аттестация (АттЭ) (всего), в том числе:	Э(0,5)	Э(0,5)
Прием экз., час.	0,5	0,5
Консультация, час.		
СРО, час.		1,5
ИТОГО:	Часов	144
Общая трудоёмкость	Зачетных единиц	4

ЗАОЧНАЯ ФОРМА ОБУЧЕНИЯ

Вид учебной работы	Всего часов	Семест.
		№ 8
		часов
1	2	3
Аудиторная контактная работа (Контакт) (всего), в том числе:	20	20
Лекции (Л)	8	8
Практические занятия (ПЗ), Семинары (С), в том числе:	8	8
Практическая подготовка (Пр пр. подготовка, КВР)	1	1
Лабораторные работы (ЛР), в том числе:	4	4
Практическая подготовка (Пр пр. подготовка, КВР)	-	-
Контактная внеаудиторная работа (КВР), в том числе:	1	1
Групповая индивидуальная консультация	1	1
Самостоятельная работа обучающегося (СР) (всего), в том числе:	119	119
Работа с книжными источниками	25	25
Работа с электронными источниками	25	25
Доклад	20	20
Подготовка к коллоквиуму	24	24
Подготовка к тестированию	25	25
Промежуточная аттестация (всего), в том числе:	Э(4)	Э(4)
Прием экз. (АттЭ), час.	0,5	0,5
Консультация (Конс), час.	-	-
СРО (Контроль), час.	3,5	3,5
ИТОГО:	Часов	144
Общая трудоёмкость	Зачетных единиц	4

4.2. СОДЕРЖАНИЕ ДИСЦИПЛИНЫ

4.2.1. Разделы (темы) дисциплины, виды учебной деятельности и формы контроля

№ п/п	№ семестра	Наименование темы дисциплины	Виды учебной деятельности, включая самостоятельную работу обучающихся (в часах)					Формы текущей и промежуточной аттестации
			Л	ЛР (пп)	ПЗ (пп)	СРО	всего	
1	2	3	4	5	6	7	8	9
1.	6	Тема 1 Введение. Гидравлические машины объемного типа в гидроприводе сельскохозяйственных	6		12	18	36	Устный опрос, текущий тестовый контроль
2.		Тема 2 Контрольно-регулирующие и вспомогательные гидравлические аппараты сельскохозяйственных машин	6		12	18	36	Устный опрос, текущий тестовый контроль
3.		Тема 3 Гидродинамические передачи	6		12	17	35	Устный опрос, текущий тестовый контроль
4.		Тема 4 Расчет объемного гидропривода	6		12	17	35	Устный опрос, текущий тестовый контроль
5.		контактная внеаудиторная работа					2	Индивидуальные и групповые консультации
6.		Промежуточная аттестация						Зачет с оценкой
7.		ВСЕГО	24		48	70	144	

№ п/п	№ семестра	Наименование темы дисциплины	Виды учебной деятельности, включая самостоятельную работу обучающихся (в часах)				Формы текущей и промежуточной аттестации
-------	------------	------------------------------	---	--	--	--	--

			Л	ЛР (шт)	ПЗ (шт)	СРО	всего	
1	2	3	4	5	6	7	8	9
1.	8	Тема 1 Введение. Гидравлические машины объемного типа в гидроприводе сельскохозяйственных	2	2	2	30	36	Устный опрос, текущий тестовый контроль
2.		Тема 2 Контрольно- регулирующие и вспомогательные гидравлические аппараты сельскохозяйственных машин	2		2	30	34	Устный опрос, текущий тестовый контроль
3.		Тема 3 Гидродинамические передачи	2		2	30	36	Устный опрос, текущий тестовый контроль
4.		Тема 4 Расчет объемного гидропривода	2		2	29	33	Устный опрос, текущий тестовый контроль
5.		контактная внеаудиторная работа					1	Индивидуальные и групповые консультации
6.		Промежуточная аттестация					4	Зачет с оценкой
7.		ВСЕГО	8	4	8	119	144	

4.2.2. Лекционный курс

№ п/п	Наименование темы дисциплины	Наименование темы лекции	Содержание лекции	Всего часов		
				ОФО	ОЗФО	ЗФО
1	2	3	4	5	6	7
семестры				6		8
1.	Тема 1 Введение. Гидравлические машины объемного типа в гидроприводе сельскохозяйственных машин	Лекция 1 Введение. Гидравлические машины объемного типа в гидроприводе сельскохозяйственных машин.	Конструкции и подготовка к работе гидробаков, аккумуляторов, фильтров, трубопроводов и уплотнений. - Марка и основные характеристики рабочих жидкостей применяемых в гидросистемах и гидроприводах сельскохозяйственной техники. - Гидробаки. - Гидроаккумуляторы. - Фильтры. - Трубопроводы, рукава высокого давления. - Уплотнения. Гидравлические распределители. Гидравлические замки. - Регуляторы расхода. Конструкции клапанов, дросселей расхода, регуляторов, делителей и сумматоров потока. - Дроссели. - Регуляторы потока. - Делители и сумматоры потока.	6		4
2.	Тема 2 Контрольно-регулирующие и вспомогательные гидравлические аппараты сельскохозяйственных машин	Лекция 2 Контрольно-регулирующие и вспомогательные гидравлические аппараты сельскохозяйственных машин.	Изучение конструкций и исследование характеристик гидромффт, гидротрансформаторов и ГСОМ. - Гидродинамические передачи. - Гидравлическая система отбора мощности (ГСОМ).	6		
3.	Тема 3 Гидродинамические передачи	Лекция 3 Гидродинамические передачи	Составление схемы объемного гидравлического привода. Требования, предъявляемые к гидравлическим приводам в	6		

			сельскохозяйственных машинах. Расчет и подбор основного гидрооборудования. Анализ условий и режима работы гидропривода. Расчет и подбор трубопроводов, определение гидравлических потерь и мощности гидропривода. Расчет и подбор контрольно-регулирующих, направляющих гидроаппаратов и вспомогательных элементов.			
4.	Тема 4 Расчет объемного гидропривода	Лекция 4 Гидравлические сопротивления. Турбулентность и ее основные статистические характеристики.	Конструкции и подготовка к работе гидробаков, аккумуляторов, фильтров, трубопроводов и уплотнений. - Марка и основные характеристики рабочих жидкостей применяемых в гидросистемах и гидроприводах сельскохозяйственной техники. - Гидробаки. - Гидроаккумуляторы. - Фильтры. - Трубопроводы, рукава высокого давления. - Уплотнения. Гидравлические распределители. Гидравлические замки. - Регуляторы расхода. Конструкции клапанов, дросселей расхода, регуляторов, делителей и сумматоров потока. - Дроссели. - Регуляторы потока. - Делители и сумматоры потока.	6		4
5.	ИТОГО часов			24		8

4.2.3 Лабораторные занятия

№ п/п	Наименование темы дисциплины	Наименование темы лекции	Содержание лабораторных работ	Всего часов		
				ОФО	ОЗФО	ЗФО
1	2	3	4	5	6	7
семестры				6		8
1	Тема 1 Введение. Гидравлические машины объемного типа в гидроприводе сельскохозяйственных машин	Лекция 1 Введение. Гидравлические машины объемного типа в гидроприводе сельскохозяйственных машин.	Конструкции и подготовка к работе гидробаков, аккумуляторов, фильтров, трубопроводов и уплотнений. - Марка и основные характеристики рабочих жидкостей применяемых в гидросистемах и гидроприводах сельскохозяйственной техники. - Гидробаки. - Гидроаккумуляторы. - Фильтры. - Трубопроводы, рукава высокого давления. - Уплотнения. Гидравлические распределители. Гидравлические замки. - Регуляторы расхода. Конструкции клапанов, дросселей расхода, регуляторов, делителей и сумматоров потока. - Дроссели. - Регуляторы потока. - Делители и сумматоры потока.			2
2	Тема 2 Контрольно-регулирующие и вспомогательные гидравлические аппараты сельскохозяйственных машин	Лекция 2 Контрольно-регулирующие и вспомогательные гидравлические аппараты сельскохозяйственных машин.	Изучение конструкций и исследование характеристик гидромффт, гидротрансформаторов и ГСОМ. - Гидродинамические передачи. - Гидравлическая система отбора мощности (ГСОМ).			
3	Тема 3 Гидродинамические передачи	Лекция 3 Гидродинамические передачи	Составление схемы объемного гидравлического привода. Требования, предъявляемые к			2

			гидравлическим приводам в сельскохозяйственных машинах. Расчет и подбор основного гидрооборудования. Анализ условий и режима работы гидропривода. Расчет и подбор трубопроводов, определение гидравлических потерь и мощности гидропривода. Расчет и подбор контрольно-регулирующих, направляющих гидроаппаратов и вспомогательных элементов.			
4	Тема 4 Расчет объемного гидропривода	Лекция 4 Гидравлические сопротивления. Турбулентность и ее основные статистические характеристики.	Конструкции и подготовка к работе гидробаков, аккумуляторов, фильтров, трубопроводов и уплотнений. - Марка и основные характеристики рабочих жидкостей применяемых в гидросистемах и гидроприводах сельскохозяйственной техники. - Гидробаки. - Гидроаккумуляторы. - Фильтры. - Трубопроводы, рукава высокого давления. - Уплотнения. Гидравлические распределители. Гидравлические замки. - Регуляторы расхода. Конструкции клапанов, дросселей расхода, регуляторов, делителей и сумматоров потока. - Дроссели. - Регуляторы потока. - Делители и сумматоры потока.			
6.	ИТОГО часов					4

4.2.4. Практические занятия

№ п/п	Наименование темы дисциплины	Наименование практического занятия	Содержание практического занятия	Всего часов		
				ОФО	ЗОФО	ЗФО
1	2	3	4	5	6	7
Семестры				6		8
1	Тема 1 Введение. Гидравлические машины объемного типа в гидроприводе сельскохозяйственных	Введение. Гидравлические машины объемного типа в гидроприводе сельскохозяйственных	Поршневые гидромашины и гидростатические трансмиссии. - Устройство, принцип работы и классификация поршневых гидромашин. - Конструкция гидропривода ГСТ–90 и основные параметры, характеризующие его работу. Принцип работы гидропривода ГСТ–90. Изучение конструкций и исследование характеристики шестеренных, роторно-пластинчатых и планетарных гидромашин. - Шестеренные гидромашины. - Планетарные (героторные) гидромашины. - Роторно-пластинчатые насосы и гидромоторы. Изучение конструкций и исследование характеристик гидроцилиндров, гидродвигателей возвратно-поступательного действия. - Гидравлические цилиндры. - Гидродвигатели. Быстроходные двигатели возвратно-поступательного действия. - Гидравлический вибратор. - Поворотные гидродвигатели	12		2
2	Тема 2 Контрольно-регулирующие и вспомогательные гидравлические аппараты сельскохозяйственных машин	Контрольно-регулирующие и вспомогательные гидравлические аппараты сельскохозяйственных машин	Конструкции и подготовка к работе гидробаков, аккумуляторов, фильтров, трубопроводов и уплотнений. - Марка и основные характеристики рабочих жидкостей применяемых в гидросистемах и гидроприводах сельскохозяйственной техники. - Гидробаки. - Гидроаккумуляторы. - Фильтры. - Трубопроводы, рукава	12		2

			<p>высокого давления.</p> <ul style="list-style-type: none"> - Уплотнения. <p>Гидравлические распределители.</p> <ul style="list-style-type: none"> - Гидравлические замки. - Регуляторы расхода. <p>Конструкции клапанов, дросселей расхода, регуляторов, делителей и сумматоров потока.</p> <ul style="list-style-type: none"> - Дроссели. - Регуляторы потока. - Делители и сумматоры потока. 			
3	Тема 3 Гидродинамические передачи	Гидродинамические передачи	<p>Изучение конструкций и исследование характеристик гидромуфт, гидротрансформаторов и ГСОМ.</p> <ul style="list-style-type: none"> - Гидродинамические передачи. - Гидравлическая система отбора мощности (ГСОМ). 	12		2
4	Тема 4 Расчет объемного гидропривода	Расчет объемного гидропривода	<p>Составление схемы объемного гидравлического привода.</p> <p>Требования, предъявляемые к гидравлическим приводам в сельскохозяйственных машинах.</p> <p>Расчет и подбор основного гидрооборудования. Анализ условий и режима работы гидропривода.</p> <p>Расчет и подбор трубопроводов, определение гидравлических потерь и мощности гидропривода.</p> <p>Расчет и подбор контрольно-регулирующих, направляющих гидроаппаратов и вспомогательных элементов.</p>	12		2
Всего часов				48		8

4.3 САМОСТОЯТЕЛЬНАЯ РАБОТА ОБУЧАЮЩЕГОСЯ

4.3.1. Виды СРО

Очная форма обучения

№ п/п	Наименование темы дисциплины	Виды СРО	Всего часов	
			ОФО	
1	2	3	4	
Семестр			6	
1.	Тема 1 Введение. Гидравлические машины объемного типа в гидроприводе сельскохозяйственных машин	Работа с книжными источниками	4	
		Работа с электронными источниками	4	
		Доклад	4	
		Подготовка к коллоквиуму	3	
		Подготовка к тестированию	4	
2.	Тема 2 Контрольно-регулирующие и вспомогательные гидравлические аппараты сельскохозяйственных машин	Работа с книжными источниками	4	
		Работа с электронными источниками	3	
		Доклад	3	
		Подготовка к коллоквиуму	3	
		Подготовка к тестированию	3	
3.	Тема 3 Гидродинамические передачи	Работа с книжными источниками	4	
		Работа с электронными источниками	4	
		Доклад	4	
		Подготовка к коллоквиуму	2	
		Подготовка к тестированию	4	
4.	Тема 4. Расчет объемного гидропривода	Работа с книжными источниками	4	
		Работа с электронными источниками	4	
		Доклад	4	
		Подготовка к коллоквиуму	2	
		Подготовка к тестированию	3	
Всего часов:			70	

Заочная форма обучения

№ п/п	Наименование темы дисциплины	Виды СРО	Всего часов	
			ОФО	
1	2	3	4	
Семестр			8	
1.	Тема 1 Введение. Гидравлические машины объемного типа в гидроприводе сельскохозяйственных	Работа с книжными источниками	7	
		Работа с электронными источниками	7	
		Доклад	5	
		Подготовка к коллоквиуму	6	
		Подготовка к тестированию	6	
2.	Тема 2 Контрольно-регулирующие и вспомогательные гидравлические аппараты сельскохозяйственных машин	Работа с книжными источниками	7	
		Работа с электронными источниками	7	
		Доклад	5	
		Подготовка к коллоквиуму	6	
		Подготовка к тестированию	6	
3.	Тема 3 Гидродинамические передачи	Работа с книжными источниками	7	
		Работа с электронными источниками	6	
		Доклад	5	
		Подготовка к коллоквиуму	6	
		Подготовка к тестированию	6	
4.	Тема 4. Расчет объемного гидропривода	Работа с книжными источниками	5	
		Работа с электронными источниками	5	
		Доклад	5	
		Подготовка к коллоквиуму	6	
		Подготовка к тестированию	6	
Всего часов:			119	

5. ПЕРЕЧЕНЬ УЧЕБНО-МЕТОДИЧЕСКОГО ОБЕСПЕЧЕНИЯ ДЛЯ САМОСТОЯТЕЛЬНОЙ РАБОТЫ ОБУЧАЮЩИХСЯ ПО ДИСЦИПЛИНЕ «Гидропривод сложных сельскохозяйственных машин»

Самостоятельная работа студентов (СРС) является одной из важнейших составляющих образовательного процесса. Независимо от полученной профессии и характера работы любой начинающий специалист должен обладать фундаментальными знаниями, профессиональными умениями и навыками деятельности своего профиля, опытом творческой и исследовательской деятельности по решению новых проблем, опытом социально-оценочной деятельности. Все эти составляющие образования формируются именно в процессе самостоятельной работы студентов, так как предполагает максимальную индивидуализацию деятельности каждого студента и может рассматриваться одновременно и как средство совершенствования творческой индивидуальности.

Самостоятельная работа необходима не только для освоения отдельной дисциплины, но и для формирования навыков самостоятельной работы как в учебной, так и профессиональной деятельности. Каждый студент учится самостоятельному решению проблем, нахождению оригинальных творческих решений.

5.1. Методические указания для подготовки обучающихся к лекционным занятиям

Лекция является основной формой обучения в высшем учебном заведении. Записи лекций в конспектах должны быть избирательными, полностью следует записывать только определения. В конспекте рекомендуется применять сокращение слов, что ускоряет запись. Вопросы, возникающие в ходе лекции, рекомендуется записывать на полях и после окончания лекции обратиться за разъяснением к преподавателю.

Работа над конспектом лекции осуществляется по этапам:

- повторить изученный материал по конспекту;
- непонятные положения отметить на полях и уточнить;
- неоконченные фразы, пропущенные слова и другие недочеты в записях устранить, пользуясь материалами из учебника и других источников;
- завершить техническое оформление конспекта (подчеркивания, выделение главного, выделение разделов, подразделов и т.п.).

Слушание и запись лекций - сложный вид вузовской аудиторной работы. Внимательное слушание и конспектирование лекций предполагает интенсивную умственную деятельность студента. Краткие записи лекций, их конспектирование помогает усвоить учебный материал. Конспект является полезным тогда, когда записано самое существенное, основное и сделано это самим студентом.

Не надо стремиться записать дословно всю лекцию. Такое «конспектирование» приносит больше вреда, чем пользы. Запись лекций рекомендуется вести по возможности собственными формулировками. Желательно запись осуществлять на одной странице, а следующую оставлять для проработки учебного материала самостоятельно в домашних условиях.

Конспект лекции лучше подразделять на пункты, параграфы, соблюдая красную строку. Этому в большой степени будут способствовать пункты плана лекции, предложенные преподавателям. Принципиальные места, определения, формулы и другое следует сопровождать замечаниями «важно», «особо важно», «хорошо запомнить» и т.п. Можно делать это и с помощью разноцветных маркеров или ручек. Лучше если они будут собственными, чтобы не приходилось переписывать их у однокурсников и тем самым не отвлекать их во время лекции.

Целесообразно разработать собственную «маркографию» (значки, символы), сокращения слов. Не лишним будет и изучение основ стенографии.

Повторную работу над конспектом лекции проведите в тот же день. Это позволит наиболее полно восстановить положения, пропущенные или неточно записанные в ходе лекции, лучше понять общую идею, главные аспекты.

С целью доработки конспекта лекции необходимо в первую очередь прочитать записи, восстановить текст в памяти, а также исправить описки, расшифровать не принятые ранее сокращения, заполнить пропущенные места, понять текст, проникнуть в его смысл. Далее прочитать материал по рекомендуемой литературе, разрешая в ходе чтения возникшие ранее затруднения, вопросы, а также дополняя и исправляя свои записи. Записи должны быть наглядными, для чего следует применять различные способы выделений. В ходе доработки конспекта углубляются, расширяются и закрепляются знания, а также дополняется, исправляется и совершенствуется конспект.

Подготовленный конспект и рекомендуемая литература используется при подготовке к практическому занятию. Подготовка сводится к внимательному прочтению учебного материала, к выводу с карандашом в руках всех утверждений и формул, к решению примеров, задач, к ответам на вопросы, предложенные в конце лекции преподавателем или помещенные в рекомендуемой литературе. Примеры, задачи, вопросы по теме являются средством самоконтроля.

Непременным условием глубокого усвоения учебного материала является знание основ, на которых строится изложение материала. Обычно преподаватель напоминает, какой ранее изученный материал и в какой степени требуется подготовить к очередному занятию. Эта рекомендация, как и требование систематической и серьезной работы над всем лекционным курсом, подлежит безусловному выполнению. Потери логической связи как внутри темы, так и между ними приводит к негативным последствиям: материал учебной дисциплины перестает основательно восприниматься, а творческий труд подменяется утомленным переписыванием.

Обращение к ранее изученному материалу не только помогает восстановить в памяти известные положения, выводы, но и приводит разрозненные знания в систему, углубляет и расширяет их. Каждый возврат к старому материалу позволяет найти в нем что-то новое, переосмыслить его с иных позиций, определить для него наиболее подходящее место в уже имеющейся системе знаний.

5.2. Методические указания для подготовки обучающихся к лабораторным занятиям

В ходе подготовки к лабораторным занятиям изучить основную литературу, ознакомиться с дополнительной литературой, новыми публикациями в периодических изданиях: журналах, газетах и т.д. При этом учесть рекомендации преподавателя и требования учебной программы. Дорабатывать свой конспект лекции, делая в нем соответствующие записи из литературы, рекомендованной преподавателем и предусмотренной учебной программой. Подготовить тезисы для выступлений по всем учебным вопросам, выносимым на практическое занятие. Готовясь к докладу или реферативному сообщению, обращаться за методической помощью к преподавателю. Составить план-конспект своего выступления. Продумать примеры с целью обеспечения тесной связи изучаемой теории с реальной жизнью. Своевременное и качественное выполнение самостоятельной работы базируется на соблюдении настоящих рекомендаций и

изучении рекомендованной литературы. Обучающийся может дополнить список использованной литературы современными источниками, не представленными в списке рекомендованной литературы, и в дальнейшем использовать собственные подготовленные учебные материалы при написании выпускной квалификационной работы.

Планы лабораторных занятий, их тематика, рекомендуемая литература, цель и задачи ее изучения сообщаются преподавателем на вводных занятиях или в методических указаниях по данной дисциплине.

5.3. Методические указания по подготовке к практическим занятиям.

Для того чтобы практические занятия приносили максимальную пользу, необходимо помнить, что практические занятия проводятся по вычитанному на лекциях материалу и связаны, как правило, с детальным разбором отдельных вопросов лекционного курса. Следует подчеркнуть, что только после усвоения лекционного материала с определенной точки зрения (а именно с той, с которой он излагается на лекциях) он будет закрепляться на практических занятиях как в результате обсуждения и анализа лекционного материала, так и с помощью проведения различных лабораторных работ, решения проблемных ситуаций, задач. При этих условиях студент не только хорошо усвоит материал, но и научится применять его на практике, а также получит дополнительный стимул (и это очень важно) для активной проработки лекции.

Подготовку к каждому практическому занятию каждый студент должен начать с ознакомления с планом занятия, который отражает содержание предложенной темы. Тщательное продумывание и изучение вопросов плана основывается на проработке текущего материала лекции, а затем изучения обязательной и дополнительной литературы, рекомендованную к данной теме. Особое внимание необходимо уделить методикам проведения опытов, изложенным в практикуме.

В процессе подготовки и проведения практических занятий обучающиеся закрепляют полученные ранее теоретические знания, приобретают навыки их практического применения, опыт рациональной организации учебной работы.

Поскольку активность на практических занятиях является предметом внутри семестрового контроля его продвижения в освоении курса, подготовка к таким занятиям требует ответственного отношения.

При подготовке к занятию в первую очередь должны использовать материал лекций и соответствующих литературных источников. Самоконтроль качества подготовки к каждому занятию осуществляют, проверяя свои знания и отвечая на вопросы для самопроверки по соответствующей теме.

Входной контроль осуществляется преподавателем в виде проверки и актуализации знаний обучающихся по соответствующей теме.

Выходной контроль осуществляется преподавателем проверкой качества и полноты выполнения задания.

Если программой дисциплины предусмотрено выполнение практического задания, то его необходимо выполнить с учетом предложенной методики, которая имеется в практикуме. Все новые понятия по изучаемой теме необходимо выучить наизусть и внести в глоссарий, который целесообразно вести с самого начала изучения курса.

Если программой предусмотрено выполнение практического задания в рамках конкретной темы, то преподавателями определяется его содержание и дается время на его выполнение, а затем идет обсуждение результатов.

Обучающийся при подготовке к практическому занятию может консультироваться с преподавателем и получать от него наводящие разъяснения, задания для самостоятельной работы.

1. Ознакомление с темой практического занятия. Выделение главного (основной

темы) и второстепенного (подразделы, частные вопросы темы).

2. Освоение теоретического материала по теме с опорой на лекционный материал, учебник и другие учебные ресурсы. Самопроверка: постановка вопросов, затрагивающих основные термины, определения и положения по теме, и ответы на них.

3. Выполнение практического задания. Обнаружение основных трудностей, их решение с помощью дополнительных интеллектуальных усилий и/или подключения дополнительных источников информации.

4. Решение типовых заданий расчетно-графической работы.

5.4. Методические указания по самостоятельной работе обучающихся

Цель организации самостоятельной работы по дисциплине «Основы теории надежности» – это углубление и расширение знаний необходимых для принятия управленческих решений в области организации бесперебойной работы техники.

В процессе подготовки к практическим занятиям, студентам необходимо обратить особое внимание на самостоятельное изучение рекомендованной учебно-методической (а также научной и популярной) литературы.

Обучающийся должен просмотреть и разобрать видео лекционный и презентационный материал, подготовленный преподавателем. Все непонятные, сложные расчеты и выкладки вынести на практическое занятие в виде вопросов к преподавателю.

Самостоятельная работа с учебниками, учебными пособиями, научной, справочной и популярной литературой, материалами периодических изданий и Интернета, статистическими данными является наиболее эффективным методом получения знаний, позволяет значительно активизировать процесс овладения информацией, способствует более глубокому усвоению изучаемого материала, формирует у обучающихся свое отношение к конкретной проблеме.

Конспект первоисточника (монографии, учебника, статьи, видеолекции.) представляет собой вид внеаудиторной самостоятельной работы обучающегося по созданию обзора информации, содержащейся в объекте конспектирования, в более краткой форме. В конспекте должны быть отражены основные принципиальные положения источника, то новое, что внес его автор, основные методологические положения работы, аргументы, этапы доказательства и выводы. Ценность конспекта значительно повышается, если студент излагает мысли своими словами, в лаконичной форме.

Конспект должен начинаться с указания реквизитов источника (фамилии автора, полного наименования работы, места и года издания, названия темы видеолекции). Особо значимые места, примеры выделяются цветным подчеркиванием, взятием в рамку, пометками на полях, чтобы акцентировать на них внимание и прочнее запомнить.

Работа над конспектом выполняется письменно. Озвучиванию подлежат главные положения и выводы работы в виде краткого устного сообщения (3-4 мин.) в рамках теоретических и практических занятий. Контроль может проводиться и в виде проверки конспектов преподавателем.

5.5 Рекомендации для эффективного запоминания учебного материала.

Приступая к запоминанию, надо поставить перед собой цель – запомнить надолго, лучше навсегда. Установка на длительное сохранение информации обеспечит условия для лучшего запоминания. Надо осознать, для чего требуется запомнить изучаемый материал. Чем важнее поставленная цель, тем быстрее и прочнее происходит запоминание.

Внимание – резец памяти: чем оно острее, тем глубже следы. Чем больше желания, заинтересованности, эмоциональной включенности в получение новых знаний, тем лучше запомнится.

Чем лучше понимание, тем лучше запоминание. Надо отказаться от зубрежки и для запоминания текста опираться на осмысленное запоминание, которое примерно в 25 раз эффективнее механического. Последовательность работы по осмысленному запоминанию такова: понять, установить логическую последовательность, разбить материал на части и найти в каждой ключевую фразу или опорный пункт, запомнить именно их и использовать как ориентиры. Смысловых блоков должно быть от 5 до 9.

Если выполнение какого-либо задания прервано, то оно запомнится лучше по сравнению с заданиями, благополучно выполненными.

Лучше два раза прочесть и два раза воспроизвести, чем прочитать пять раз без воспроизведения.

Нужно закреплять в память учебный материал как можно чаще. Оптимальный промежуток между прочтениями колеблется от 10 минут до 16 часов. Перечитывание менее чем через 10 минут оказывается бесполезным, а по истечении 16 часов часть текста забывается.

Заданный учебный материал лучше повторять перед сном и с утра. Давно известно, что лучший способ забыть только что выученное – это постараться сразу же запомнить что-нибудь похожее. Поэтому надо чередовать материал.

При заучивании необходимо учитывать «правило края»: обычно лучше запоминаются начало и конец информации, а середина «выпадает».

Настоящая мать учения не повторение, а применение. Чем больше будет найдено возможностей включить запоминаемый материал в практическую деятельность, тем глубже и надежнее будет запоминание.

Иногда удобно использовать мнемотехнику – искусственные приемы запоминания. Связывать цифры с образами, похожих на них людей и т.д.

Очень важным для студентов является умение эффективно конспектировать лекции. Основные приемы конспектирования можно условно разделить на три группы:

1. Сокращение слов, словосочетаний и терминов. Эти приемы осваиваются очень легко и включают в себя: гипераббревиатуру (когда начальная буква обводится линией), кванторизацию (переворот начальной буквы), способы записи окончаний, иероглифику и пиктографию. Достаточно только тем или иным способом закодировать часто повторяющиеся, а особенно длинные слова и специальные термины. Например, термин «Вероятность безотказной работы» легко заменить сочетанием букв ВБР. Только замены надо делать все время одни и те же, иначе можно и забыть, что, на что заменили или как сократили.

2. Переработка фразы. Это самый эффективный прием. Но и освоить его до степени автоматизма довольно сложно. Суть состоит в том, что, выслушав фразу лектора до конца, мысленно приведите ее к наиболее короткому и понятному для вас виду, сохраняя ее смысл. Вот эту фразу и запишите.

3. Выделение каким-либо образом существенных фраз и частей текста. Это можно сделать текстовыделителями, величиной отступа, расположением в виде схемы, в виде алгоритма и т.д.

5.6 Методические рекомендации для подготовки к текущему контролю

Подготовка к устному опросу и докладу

Подготовка устного выступления включает в себя следующие этапы:

- определение темы и примерного плана выступления;
- работа с рекомендуемой литературой по теме выступления;
- выделение наиболее важных и проблемных аспектов исследуемого вопроса;

- предложение возможных путей интерпретации проблем, затронутых в сообщении или докладе;
- выработка целостного текста устного выступления.

Структура выступления

Выступление помогает обеспечить успех выступления по любой тематике. Выступление должно содержать: название, сообщение основной идеи, современную оценку предмета изложения, краткое перечисление рассматриваемых вопросов, живую интересную форму изложения, акцентирование внимания на важных моментах, оригинальность подхода.

Основная часть, в которой выступающий должен глубоко раскрыть суть затронутой темы, обычно строится по принципу отчета. Задача основной части - представить достаточно данных для того, чтобы слушатели заинтересовались темой и захотели ознакомиться с материалами. При этом логическая структура теоретического блока не должны даваться без наглядных пособий, аудио-визуальных и визуальных материалов.

Заключение - ясное, четкое обобщение и краткие выводы, которых всегда ждут слушатели.

Доклад - это развернутое устное сообщение, посвященное заданной теме, сделанное публично, в присутствии слушателей. Основным содержанием доклада может быть описание состояния дел в какой-либо научной или практической сфере; авторский взгляд на ситуацию или проблему, анализ и возможные пути решения проблемы.

Темами доклада обычно являются вопросы, не освещенные в полной мере или вообще не рассматриваемые на лекциях, предполагающие самостоятельное изучение студентами. Обычно студенты выступают с докладами на семинарских занятиях или конференциях, по результатам которых публикуется сборник тезисов докладов.

Доклад изначально планируется как устное выступление и должен соответствовать определенным критериям. Для устного сообщения недостаточно правильно построить и оформить письменный текст, недостаточно удовлетворительно раскрывать тему содержания. Устное сообщение должно хорошо восприниматься на слух, а значит должно быть интересно поданным для аудитории. Для представления устного доклада необходимо составить тезисы - опорные моменты выступления студента (обоснование актуальности, описание сути работы, основные термины и понятия, выводы), ключевые слова, которые помогут логичнее изложить тему. Студент во время выступления может опираться на пояснительные материалы, представленные в виде слайдов, таблиц и пр. Это поможет ему ярко и четко изложить материал, а слушателям наглядно представить и полнее понять проблему, о которой идет речь в докладе.

5.7. Подготовка практического задания

Практические задания - одна из форм самостоятельной работы студентов, способствующая углублению знаний, выработке устойчивых навыков самостоятельной работы. Практическое задание, которое содержит большой или меньший элемент неизвестности и имеет, как правило, несколько подходов.

В качестве главных признаков практических работ студентов выделяют: высокую степень самостоятельности; умение логически обрабатывать материал; умение самостоятельно сравнивать, сопоставлять и обобщать материал; умение классифицировать материал по тем или иным признакам; умение высказывать свое отношение к описываемым явлениям и событиям; умение давать собственную оценку какой-либо работы и др.

Примерный список тем практического задания представлен в программе дисциплины. Студенту целесообразно выделить в рамках выбранной темы проблемную зону, постараться самостоятельно ее изучить и творчески подойти к результатам представления полученных результатов. Вычленив «рациональное зерно» помогут статистические, справочные и специализированные источники информации.

Требования к написанию и оформлению творческого домашнего задания:

Работа выполняется на компьютере (гарнитура Times New Roman, шрифт 14) через 1,5 интервала с полями: верхнее, нижнее - 2; правое - 3; левое - 1. Отступ первой строки абзаца - 1,25. Сноски - постраничные. Должна быть нумерация страниц. Таблицы и рисунки встраиваются в текст работы. Объем работы, без учета приложений, не более 10 страниц. Значительное превышение установленного объема является недостатком работы и указывает на то, что студент не сумел отобрать и переработать необходимый материал.

Оформление творческого задания

1. Титульный лист.
2. Форма задания.
3. Пояснительная записка.
4. Содержательная часть творческого домашнего задания.
5. Выводы.
6. Список использованной литературы.

Титульный лист является первой страницей и заполняется по строго определенным правилам. Ниже представлен образец оформления титульного листа творческого домашнего задания.

В пояснительной записке дается обоснование представленного задания, отражаются принципы и условия построения, цели и задачи. Указывается объект рассмотрения, приводится характеристика источников для написания работы и краткий обзор имеющейся по данной теме литературы. Проводится оценка своевременности и значимости выбранной темы.

Содержательная часть домашнего творческого задания должна точно соответствовать теме работы и полностью ее раскрывать. Материал должен представляться сжато, логично и аргументировано.

Заключительная часть предполагает последовательное, логически стройное изложение обобщенных выводов по рассматриваемой теме.

Список использованной литературы составляет одну из частей работы, отражающей самостоятельную творческую работу автора, позволяет судить о степени фундаментальности данной работы. Общее оформление списка использованной литературы для практического задания аналогично оформлению списка использованной литературы для реферата, курсовой работы (проекта). В список должны быть включены только те источники, которые автор действительно изучил.

5.8. Подготовка к тестированию.

Тесты – это вопросы или задания, предусматривающие конкретный, краткий, четкий ответ на имеющиеся ответы. При самостоятельной подготовке к тестированию студенту необходимо:

- а) проработать информационный материал по дисциплине, предварительно проконсультироваться с ведущим преподавателем по вопросам выбора учебной литературы;
- б) выяснить условия тестирования: количество тестовых заданий, количество времени на выполнение тестов, система оценки результатов;
- в) приступая к работе с тестами, внимательно и до конца прочтите вопрос и предлагаемые варианты ответов. Выберите правильные (их может быть несколько). На отдельном листке ответов выпишите цифру вопроса и буквы, соответствующие правильным ответам;
- г) обязательно оставьте время для проверки ответов, чтобы избежать возможных ошибок.

5.9. Решение задач

Практические задачи решаются в соответствии с пройденной темой, поэтому к решению задач приступают только после изучения темы на лекционном и практическом занятии. Все задачи оформляются в тетради для практических занятий. В решении должны присутствовать и визуально выделяться: условие задачи, решение, примечания и ответ (по ситуации), выводы по задачам (по ситуации). В расчетных работах приводятся необходимые таблицы и графики. Решение должно быть снабжено комментариями, приведены необходимые формулы или названы производимые действия. Задания выделены и пронумерованы согласно условию или по порядку следования номеров.

5.10. Методические рекомендации для подготовки к внеаудиторной контактной работе

Внеаудиторная контактная работа обучающихся с преподавателем, в том числе с применением дистанционных образовательных технологий, включает в себя: индивидуальные и групповые консультации по подготовке к промежуточной аттестации (сдаче зачета, дифференцированного зачета, экзамена). Для подготовки к консультации обучающийся должен заранее составить перечень вопросов по материалу дисциплины, которые лично у него вызывают затруднения. В процессе проведения консультаций обучающийся внимательно слушает ответы преподавателя на вопросы и записывает (конспектирует) ответы. Если проводится групповая консультация (проводимые посредством информационных и телекоммуникационных технологий), обучающийся внимательно конспектирует ответы преподавателя также на вопросы, заданные другими обучающимися. Конспект ответов используется для подготовки к промежуточной аттестации.

5.11. Методические указания по работе с литературой

Особое место среди видов самостоятельной работы занимает работа с литературой, являющаяся основным методом самостоятельного овладения знаниями.

Изучение литературы - процесс сложный, требующий выработки определенных навыков. Поэтому важно научиться работать с книгой. Перечень и объем литературы, необходимой для изучения дисциплины, определяется программой курса и другими методическими рекомендациями.

Всю литературу можно разделить на учебники и учебные пособия, оригинальные научные монографические источники, научные публикации в периодической печати. Из них можно выделить литературу основную (рекомендуемую), дополнительную и литературу для углубленного изучения дисциплины.

Изучение дисциплины следует начинать с учебника, поскольку учебник - это книга, в которой изложены основы научных знаний по определенному предмету в соответствии с целями и задачами обучения, установленными программой и требованиями дидактики.

При работе с литературой следует учитывать, что имеются различные виды чтения, и каждый из них используется на определенных этапах освоения материала. Важной составляющей любого солидного научного издания является список литературы, на которую ссылается автор. При возникновении интереса к какой-то обсуждаемой в тексте проблеме всегда есть возможность обратиться к списку относящейся к ней литературы. В этом случае вся проблема как бы разбивается на составляющие части, каждая из которых может изучаться отдельно от других.

Основные приемы работы с литературой можно свести к следующим:

- составить перечень книг, с которыми следует познакомиться;
- перечень должен быть систематизированным (что необходимо для семинаров, что для экзаменов, что пригодится для написания курсовых и дипломных работ, а что выходит за рамки официальной учебной деятельности, и расширяет общую культуру);
- обязательно выписывать все выходные данные по каждой книге (при написании курсовых и дипломных работ это позволит экономить время);
- определить, какие книги (или какие главы книг) следует прочитать более внимательно, а какие - просто просмотреть;
- при составлении перечней литературы следует посоветоваться с преподавателями и научными руководителями, которые помогут сориентироваться, на что стоит обратить большее внимание, а на что вообще не стоит тратить время;
- все прочитанные книги, учебники и статьи следует конспектировать, но это не означает, что надо конспектировать «все подряд»: можно выписывать кратко основные идеи автора и иногда приводить наиболее яркие и показательные цитаты (с указанием страниц). Можно выделить три основных способа записи: а) запись интересных, важных для запоминания или последующего использования положений и фактов; б) последовательная запись мыслей автора, по разделам, главам, параграфам книги. Такая запись требует творческой переработки прочитанного, что способствует прочному усвоению содержания книги; в) краткое изложение прочитанного: содержание страниц укладывается в несколько фраз, содержание глав - в несколько страниц связного текста. Этот вид записи проще, ближе к первоисточнику, но при этом творческая мысль читателя пассивнее, а поэтому усвоение материала слабее;
- если книга - собственная, то допускается делать на полях книги краткие пометки или же в конце книги, на пустых страницах просто сделать свой «предметный указатель», где отмечаются наиболее интересные мысли и обязательно указываются страницы в тексте автора;
- следует выработать способность «воспринимать» сложные тексты; для этого лучший прием - научиться «читать медленно», когда понятно каждое прочитанное слово (а если слово незнакомое, то либо с помощью словаря, либо с помощью преподавателя обязательно его узнать).

Таким образом, чтение научного текста является частью познавательной деятельности. Ее цель - извлечение из текста необходимой информации. От того насколько осознанна читающим собственная внутренняя установка при обращении к печатному слову (найти нужные сведения, усвоить информацию полностью или частично, критически проанализировать материал и т.п.) во многом зависит эффективность осуществляемого действия.

Грамотная работа с книгой, особенно если речь идет о научной литературе, предполагает соблюдение ряда правил, для овладения которыми необходимо настойчиво учиться. Прежде всего, при такой работе невозможен формальный, поверхностный подход. Не механическое заучивание, не простое накопление цитат, выдержек, а сознательное усвоение прочитанного, осмысление его, стремление дойти до сути — вот главное правило. Другое правило - соблюдение при работе над книгой определенной последовательности.

Вначале следует ознакомиться с оглавлением, содержанием предисловия или введения. Это дает общую ориентировку, представление о структуре и вопросах, которые рассматриваются в книге. Следующий этап - чтение. Первый раз целесообразно прочитать книгу с начала до конца, чтобы получить о ней цельное представление. При повторном чтении происходит постепенное глубокое осмысление каждой главы, критического материала и позитивного изложения; выделение основных идей, системы аргументов, наиболее ярких примеров и т.д. Непременным правилом чтения должно быть выяснение незнакомых слов, терминов, выражений, неизвестных имен, названий. Студенты с этой целью заводят специальные тетради или блокноты. Важная роль в связи с этим принадлежит библиографической подготовке студентов. Она включает в себя умение активно, быстро

пользоваться научным аппаратом книги, справочными изданиями, каталогами, умение вести поиск необходимой информации, обрабатывать и систематизировать ее.

Основные виды систематизированной записи прочитанного.

Аннотирование - предельно краткое связанное описание просмотренной или прочитанной книги (статьи), ее содержания, источников, характера и назначения.

Планирование - краткая логическая организация текста, раскрывающая содержание и структуру изучаемого материала.

Тезирование - лаконичное воспроизведение основных утверждений автора без привлечения фактического материала.

Цитирование - дословное выписывание из текста выдержек, извлечений, наиболее существенно отражающих ту или иную мысль автора.

Конспектирование - краткое и последовательное изложение содержания прочитанного.

Конспект - сложный способ изложения содержания книги или статьи в логической последовательности. Конспект аккумулирует в себе предыдущие виды записи, позволяет всесторонне охватить содержание книги, статьи. Поэтому умение составлять план, тезисы, делать выписки и другие записи определяет и технологию составления конспекта.

5.12. Методические указания по работе с электронными источниками

В рамках изучения учебных дисциплин необходимо использовать передовые информационные технологии - компьютерную технику, электронные базы данных, Интернет. При использовании интернет - ресурсов студентам следует учитывать следующие рекомендации:

- необходимо критически относиться к информации;
- следует научиться обрабатывать большие объемы информации, представленные в источниках, уметь видеть сильные и слабые стороны, выделять из представленного материала наиболее существенную часть;
- необходимо избегать плагиата! (плагиат - это присвоение плодов чужого творчества: опубликование чужих произведений под своим именем без указания источника или использование без преобразующих творческих изменений, внесенных заимствователем). Поэтому, если текст источника остается без изменения, не забывайте сделать ссылки на автора работы.

Самостоятельная работа в Интернете

Новые информационные технологии (НИТ) могут использоваться для:

- поиска информации в сети - использование web-браузеров, баз данных, пользование информационно-поисковыми и информационно-справочными системами, автоматизированными библиотечными системами, электронными журналами;
- организации диалога в сети - использование электронной почты, синхронных и отсроченных телеконференций;
- создания тематических web-страниц и web-квестов - использование html-редакторов, web-браузеров, графических редакторов.

Возможности новых информационных технологий

1. Поиск и обработка информации

- написание реферата-обзора
- рецензия на сайт по теме
- анализ существующих рефератов в сети на данную тему, их оценивание
- написание своего варианта плана лекции или ее фрагмента
- составление библиографического списка
- подготовка фрагмента практического занятия
- подготовка доклада по теме

- подготовка дискуссии по теме
- работа с web-квестом, подготовленным преподавателем или найденным в сети
- 2. Диалог в сети
- обсуждение состоявшейся или предстоящей лекции в списке рассылки группы
- общение в синхронной телеконференции (чате) со специалистами или студентами других групп или вузов, изучающих данную тему
- обсуждение возникающих проблем в отсроченной телеконференции
- консультации с преподавателем и другими студентами через отсроченную телеконференцию

5.13. Методические указания по подготовке к промежуточной аттестации (экзамену / зачёту)

По итогам 3 семестра проводится зачет, по итогам 4 семестра - экзамен. При подготовке к сдаче зачета и экзамена рекомендуется пользоваться материалами практических занятий и материалами, изученными в ходе текущей самостоятельной работы. Зачет проводится в устной форме. Для обучающихся ЗФО, допуском к зачету является наличие правильно выполненной контрольной работы.

Экзамен проводится в устной форме, включает подготовку и ответы обучающегося на теоретические вопросы. По итогам экзамена выставляется оценка.

В процессе подготовки экзамену (зачёту) рекомендуется:

- а) повторить содержание лекционного материала и проблемных тем, рассмотренных в ходе семинарских занятий;
- б) изучить основные и дополнительные учебные издания, предложенные в списке литературы;
- в) повторно прочитать те библиографические источники, которые показались Вам наиболее трудными в ходе изучения дисциплины;
- г) проверить усвоение базовых терминологических категорий и понятий дисциплины;

Для успешной сдачи экзамена (зачета) студенты должны помнить, что практические (семинарские) занятия способствуют получению более высокого уровня знаний и, как следствие, более высокой оценки на зачете;

При оценивании знаний студентов преподаватель руководствуется, прежде всего, следующими критериями:

- правильность ответов на вопросы;
- полнота и лаконичность ответа;
- умение толковать и правильно использовать основную терминологическую базу предмета;
- ориентирование в тенденциях и проблемах развития логистической деятельности в Российской Федерации;
- знание основных методов и концепций анализа логистической деятельности в экономике;
- логика и аргументированность изложения;
- культура ответа.

Таким образом, при проведении экзамена (зачёта) преподаватель уделяет внимание не только содержанию ответа, но и форме его изложения.

6. ОБРАЗОВАТЕЛЬНЫЕ ТЕХНОЛОГИИ

№ п/п	Виды учебной работы	Образовательные технологии	Всего часов		
			ОФО	ОЗФО	ЗФО
1	2	3	4	5	6
Семестры			6		8
1	Лекция	Обзорная лекция. Модульное обучение. Мультимедийные технологии. Визуализация	24		8
2	Практическое занятие	Технология проектного обучения. Технология развития критического мышления. Мультимедийные технологии.	48		8
	Лабораторные работы	Мультимедийные технологии. Проведение лабораторных работ на установках			4
Итого часов в 6ОФО (8 ЗФО) семестрах:			72		20
Всего:			72		20

7. УЧЕБНО-МЕТОДИЧЕСКОЕ И ИНФОРМАЦИОННОЕ ОБЕСПЕЧЕНИЕ ДИСЦИПЛИНЫ «Гидропривод сложных сельскохозяйственных машин»

7.1. Перечень основной и дополнительной учебной литературы

Список основной литературы

1. Гроховский, Д.В. Основы гидравлики и гидропривод [Электронный ресурс]: учебное пособие/ Д.В. Гроховский. — Электрон. текстовые данные. — СПб.: Политехника, 2016. — 237 с. — 978-5-7325-1086-7. — Режим доступа: <http://www.iprbookshop.ru/58852.html>
2. Овсянников, Ю.Г. Гидропривод и основы гидропневмоавтоматики [Электронный ресурс]: учебное пособие/ Ю.Г. Овсянников. — Электрон. текстовые данные. — Белгород: Белгородский государственный технологический университет им. В.Г. Шухова, ЭБС АСВ, 2017. — 132 с. — 2227-8397. — Режим доступа: <http://www.iprbookshop.ru/80459.html>
3. Проектирование и моделирование объемного гидропривода [Электронный ресурс]: учебное пособие/ В.В. Соловьев [и др.]. — Электрон. текстовые данные. — Таганрог: Южный федеральный университет, 2015. — 97 с. — 2227-8397. — Режим доступа: <http://www.iprbookshop.ru/78726.html>
4. Цупров, А.Н. Практикум по гидравлике и гидроприводу [Электронный ресурс]: учебное пособие/ А.Н. Цупров. — Электрон. текстовые данные. — Липецк: Липецкий государственный технический университет, ЭБС АСВ, 2013. — 66 с. — 978-5-88247-620-4. — Режим доступа: <http://www.iprbookshop.ru/22908.html>
5. Элементы объемного гидропривода [Электронный ресурс]: учебное пособие/ В.В. Соловьев [и др.]. — Электрон. текстовые данные. — Таганрог: Южный федеральный университет, 2015. — 106 с. — 2227-8397. — Режим доступа: <http://www.iprbookshop.ru/78722.html>

Список дополнительной литературы

1. Белоусов, А.Р. Лабораторный практикум по гидравлике [Электронный ресурс]: сборник лабораторных работ по дисциплинам «Механика жидкости», «Гидромеханика», «Гидравлика», «Гидроприводы», «Пневматика»/ А.Р. Белоусов, Б.П. Тихоненков. — Электрон. текстовые данные. — М.: Московская государственная академия водного транспорта, 2007. — 39 с. — 2227-8397. — Режим доступа: <http://www.iprbookshop.ru/46716.html>
2. Гидравлика, гидромашины и гидропневмопривод [Текст]: учеб. пособие/ Т.В. Артемьева, Т.М. Лысенко, А.Н. Румянцева, С.П. Стесин; под ред. С.П. Стесина.— 4-е изд., стер — М.: Академия, 2008.— 336 с.
3. Гидравлика, гидромашины и гидроприводы [Текст]: учебник/ Т.М. Башта, С.С. Руднев, Б.Б. Некрасов [и др.] — 2-е изд., перераб. — М.: Машиностроение, 1982. — 423 с.
4. Лапшев, Н.Н. Гидравлика [Текст]: учебник/ Н.Н. Лапшев.— 2-е изд., испр.— М.: Академия, 2008.— 272 с.
5. Огаджанян О.И. Гидравлический привод штамповочного оборудования [Электронный ресурс]: методическая разработка к выполнению самостоятельных работ и проведению практических и лабораторных занятий по дисциплинам «Кузнечно-штамповочное оборудование» и «Гидропривод в машиностроении»/ О.И. Огаджанян, Н.Н. Молюкова. — Электрон. текстовые данные. — Липецк: Липецкий государственный технический университет, ЭБС АСВ, 2015. — 33 с. — 2227-8397. — Режим доступа: <http://www.iprbookshop.ru/57593.html>

Периодические издания

1. Журнал «Гидравлика»
2. Журнал Тракторы и автомобили

7.2. Перечень ресурсов информационно-телекоммуникационной сети Интернет (свободный доступ)

Адрес в интернете	Наименование ресурса
http://www.agroinvestor.ru/agrotechnika/	Журнал "Агротехника и технологии"
http://window.edu.ru/catalog/	Российское образование. Федеральный портал
http://uisrussia.msu.ru/	Университетская информационная система России
http://www.youblisher.com/p/542860-Agropromyishlennyiy-kompleks-v-litsah-3-tom/	Агропромышленный комплекс в лицах
http://www.sevin.ru/redbooksevin/	Красная книга Российской Федерации
http://ecologylib.ru/books/index.shtml	Зелёная планета (Библиотека по экологии)
http://dendrology.ru	Лесная библиотека
http://agrolib.ru	Библиотека по агроинженерия
www.soil-science.ru	Почвоведение от Докучаева до современности (история почвоведения, география почв, генезис, биология почв, физика почв, химия почв, эрозия)
http://www.msfu.ru/journal/index.php?lang=ru&num=12	Электронный журнал МГУЛ (Московский государственный университет леса) Архив выпусков научных трудов МГУЛ (с 2001 г.)

7.3 Информационные технологии

Лицензионное программное обеспечение	Реквизиты лицензий/ договоров
Microsoft Azure Dev Tools for Teaching 1. Windows 7, 8, 8.1, 10 2. Visual Studio 2008, 2010, 2013 5. Visio 2007, 2010, 2013 6. Project 2008, 2010, 2013 7. Access 2007, 2010, 2013 и т. д.	Идентификатор подписчика: 1203743421 Срок действия: 30.06.2022 (продление подписки)
MS Office 2003, 2007, 2010, 2013	Сведения об Open Office: 63143487, 63321452, 64026734, 6416302, 64344172, 64394739, 64468661, 64489816, 64537893, 64563149, 64990070, 65615073 Лицензия бессрочная
Антивирус Dr.Web Desktop Security Suite	Лицензионный сертификат Серийный № JKS4-D2UT-L4CG-S5CN Срок действия: с 18.10.2021 до 20.10.2022
ЭБС Академия (СПК)	Лицензионный договор № 000439/ЭБ-19 от 15.02.2019г Срок действия: с 15.02.2019 до 15.02.2022
ЭБС IPRbooks	Лицензионный договор № 8117/21 от 11.06.2021 Срок действия: с 01.07.2021 до 01.07.2022

МАТЕРИАЛЬНО-ТЕХНИЧЕСКОЕ ОБЕСПЕЧЕНИЕ ДИСЦИПЛИНЫ

35.03.06	Агроинженерия направленность (профиль) «Технический сервис в агропромышленном комплексе»	Гидропривод сложных сельскохозяйственных машин	Учебная аудитория для проведения занятий лекционного типа Ауд. № 313	Набор демонстрационного оборудования и учебно-наглядных пособий, обеспечивающих тематические иллюстрации: Проектор – 1 шт. Ноутбук - 1 шт. Специализированная мебель: Доска ученическая – 2 шт. Стол офисный – 3 шт. Стулья – 10 шт. Стул мягкий – 1 шт. Кафедра (трибунка) – 1 шт. Стол - 30 шт. Скамьи - 30 шт Колонки музыкальные – 2 шт. Кондиционер – 1 шт
----------	--	--	---	---

			<p>Учебная аудитория для проведения занятий лекционного типа, занятий семинарского типа, курсового проектирования (выполнение курсовых работ), групповых и индивидуальных консультаций, текущего контроля и промежуточной аттестации Ауд. № 224а</p>	<p>Специализированная мебель: Доска – 1 шт. Стол двухтумбовый – 1 шт. Стол школьный - 10 шт. Стул мягкий – 1 шт. Стул школьный- 20 шт. Тумба-кафедра – 1шт. Шкаф для вещей – 2 шт. Шкаф книжный –1 шт. Сейф – 1 шт. Жалюзи вертикальные -2 шт. Технические средства обучения, служащие для предоставления учебной информации большой аудитории: Переносной экран – 1шт Проектор – 1 шт. Ноутбук - 1 шт.</p>
--	--	--	--	---

			<p>Лаборатория гидравлики и режущих инструментов Ауд. 224а</p>	<p>Специализированная мебель: Доска – 1 шт. Стол двухтумбовый – 1 шт. Стол школьный - 10 шт. Стул мягкий – 1 шт. Стул школьный- 20 шт. Тумба-кафедра – 1шт. Шкаф для вещей – 2 шт. Шкаф книжный –1 шт. Сейф – 1 шт. Жалюзи вертикальные -2 шт. Лабораторное оборудование: Стенд №1 регулировочной аппаратуры Стенд №2 распределительной аппаратуры Стенд №3 гидравлического цилиндра Стенд №4 уплотнительных изделий Стенд №5 трубопроводов и гибких рукавов Стенд №6 режущих инструментов Стенд №7 гидравлических насосов Стенд настенный – 8 шт. Плакат по проектированию и производству заготовок – 5 шт. Плакат по режущим инструментам – 13 шт</p>
--	--	--	--	--

8.2. Требования к оборудованию рабочих мест преподавателя и обучающихся:

1. рабочее место преподавателя, оснащенное компьютером с доступом в Интернет,

2. рабочие места обучающихся, оснащенные компьютерами с доступом в Интернет, предназначенные для работы в электронной образовательной среде

Рабочие места оборудованы:

8.3. Требования к специализированному оборудованию

- нет

9. ОСОБЕННОСТИ РЕАЛИЗАЦИИ ДИСЦИПЛИНЫ ДЛЯ ИНВАЛИДОВ И ЛИЦ С ОГРАНИЧЕННЫМИ ВОЗМОЖНОСТЯМИ ЗДОРОВЬЯ

Для обеспечения образования инвалидов и обучающихся с ограниченными возможностями здоровья разрабатывается (в случае необходимости) адаптированная образовательная программа, индивидуальный учебный план с учетом особенностей их психофизического развития и состояния здоровья, в частности применяется индивидуальный подход к освоению дисциплины, индивидуальные задания: рефераты, письменные работы и, наоборот, только устные ответы и диалоги, индивидуальные консультации, использование диктофона и других записывающих средств для воспроизведения лекционного и семинарского материала.

В целях обеспечения обучающихся инвалидов и лиц с ограниченными возможностями здоровья комплектуется фонд основной учебной литературой, адаптированной к ограничению электронных образовательных ресурсов, доступ к которым организован в БИЦ Академии. В библиотеке проводятся индивидуальные консультации для данной категории пользователей, оказывается помощь в регистрации и использовании сетевых и локальных электронных образовательных ресурсов, предоставляются места в читальном зале.

ФОНД ОЦЕНОЧНЫХ СРЕДСТВ

ПО ДИСЦИПЛИНЕ **Гидропривод сложных сельскохозяйственных машин**

1. ПАСПОРТ ФОНДА ОЦЕНОЧНЫХ СРЕДСТВ ПО ДИСЦИПЛИНЕ «ПОЧВОВЕДЕНИЕ С ОСНОВАМИ ГЕОЛОГИИ»

1. Компетенции, формируемые в процессе изучения дисциплины

Индекс	Формулировка компетенции
ПК-11.	Способностью использовать технические средства для определения параметров технологических процессов и качества продукции деятельности.

2. Этапы формирования компетенции в процессе освоения дисциплины

Основными этапами формирования указанных компетенций при изучении обучающимися дисциплины являются последовательное изучение содержательно связанных между собой разделов (тем) учебных занятий. Изучение каждого раздела (темы) предполагает овладение обучающимися необходимыми компетенциями. Результат аттестации обучающихся на различных этапах формирования компетенций показывает уровень освоения компетенций обучающегося.

Этапность формирования компетенций прямо связана с местом дисциплины в образовательной программе.

Разделы (темы) дисциплины	Формируемые компетенции (коды)
	ПК-11.
Тема 1 Введение. Гидравлические машины объемного типа в гидроприводе сельскохозяйственных	+
Тема 2 Контрольно-регулирующие и вспомогательные гидравлические аппараты сельскохозяйственных машин	+
Тема 3 Гидродинамические передачи	+
Тема 4. Расчет объемного гидропривода	+

3. Показатели, критерии и средства оценивания компетенций, формируемых в процессе изучения дисциплины Б1.Б17. «Гидропривод сложных сельскохозяйственных машин»

ОПК-7 способность организовывать контроль качества и управление технологическими процессами

Планируемые результаты обучения (показатели достижения заданного уровня освоения компетенции)	Критерии оценивания результатов обучения				Средства оценивания результатов обучения	
	Неудовлетворительно	Удовлетворительно	Хорошо	Отлично	Текущий контроль	Промежуточная аттестация
ПК-11.1. Использует системы технические средства для определения параметров технологических процессов, допусков и посадок, точность обработки, квалитеты, классы точности; допуски и отклонения формы и расположения поверхностей	Незнание большей части основного содержания учебной программы, допущение грубых ошибок в формулировках основных понятий и не умение использовать полученные знания при решении типовых практических задач. в области агроинженерии в частности гидравлики сложных сельскохозяйственных машин	Фрагментарный разрозненный характер знаний, недостаточно правильные формулировки базовых понятий, нарушение логической последовательности в изложении программного материала, но при этом владение основными разделами учебной программы, необходимые для дальнейшего обучения и умением применить полученные знания по образцу в стандартной ситуации в области агроинженерии в частности гидравлики сложных сельскохозяйственных машин	Твердое знание материала, изложение грамотное и по существу, умение применять полученные знания на практике, но допускаются в ответе или в решении задач в области агроинженерии в частности гидравлики сложных сельскохозяйственных машин некоторые неточности	Всесторонние систематизированные глубокие знания программы дисциплины и умение применять их на практике при решении конкретных задач, свободное и полное обоснование принятых решений; ответ характеризуется научной терминологией, четкостью, логичностью, умением самостоятельно мыслить и делать выводы в области агроинженерии	Текущий тестовый контроль, контрольные опросы по контрольным работам	Контрольная работа Зачёт Экзамен

<p>ПК-11.2. Контролирует качество выполняемых работ, подсчитывать предельные размеры и величину допуска размера по заданным номинальному размеру и предельным отклонениям</p>	<p>теоретическое содержание курса не освоено, необходимые практические компетенции не сформированы, большинство предусмотренных программой обучения учебных заданий не выполнено, качество их выполнения оценено числом баллов, близким к минимальному о в области агроинженерии и в частности гидравлики сложных сельскохозяйственных машин</p>	<p>теоретическое содержание курса освоено частично, но пробелы не носят существенного характера, необходимые практические компетенции в основном сформированы, большинство предусмотренных программой обучения учебных задач в области агроинженерии в частности гидравлики сложных сельскохозяйственных машин</p>	<p>теоретическое содержание курса освоено полностью, необходимые практические компетенции в основном сформированы, все предусмотренные программой обучения учебные задания выполнены, качество их выполнения достаточно высоко в области агроинженерии в частности гидравлики сложных сельскохозяйственных машин ;</p>	<p>теоретическое содержание курса освоено полностью, без пробелов, необходимые практические компетенции сформированы, все предусмотренные программой обучения учебные задания выполнены, качество их выполнения оценено числом баллов, близким к максимальному; в области агроинженерии в частности гидравлики сложных сельскохозяйственных машин</p>	<p>Текущий тестовый контроль, контрольные опросы по контрольным работам</p>	<p>Контрольная работа Зачёт Экзамен</p>
<p>ПК-11.3. Осуществляет работы по регулировке, испытанию сельскохозяйственных машин, агрегатов и комплексов</p>	<p>теоретическое содержание курса не освоено, необходимые практические компетенции не сформированы, большинство предусмотренных программой обучения учебных заданий не выполнено, качество их выполнения оценено числом баллов, близким к минимальному в области агроинженерии в частности гидравлики сложных сельскохозяйственных машин</p>	<p>теоретическое содержание курса освоено частично, но пробелы не носят существенного характера, необходимые практические компетенции в основном сформированы, большинство предусмотренных программой обучения учебных задач в области агроинженерии выполнено, в них имеются ошибки; в частности гидравлики сложных сельскохозяйственных машин</p>	<p>теоретическое содержание курса освоено полностью, необходимые практические компетенции в основном сформированы, все предусмотренные программой обучения учебные задания в области агроинженерии выполнены, качество их выполнения достаточно высокое;</p>	<p>теоретическое содержание курса освоено полностью, без пробелов, необходимые практические компетенции сформированы, все предусмотренные программой обучения учебные задания в области агроинженерии выполнены, качество их выполнения оценено числом баллов, близким к максимальному;</p>	<p>Текущий тестовый контроль, контрольные опросы по контрольным работам</p>	<p>Контрольная работа Зачёт Экзамен</p>

4. Комплект контрольно-оценочных средств по дисциплине

Комплект вопросов к устному опросу

По дисциплине «Гидропривод сложных сельскохозяйственных машин»

1. В чем заключается гипотеза сплошности жидкости?
2. Что такое плотность жидкости, от чего она зависит?
3. Какие силы относятся к массовым и поверхностным?
4. Какие виды напряжений действуют в жидкости?
5. В чем состоит физический смысл объемного модуля упругости?
6. Что такое вязкость жидкости?
7. Какова связь кинематической и динамической вязкости?
8. Поясните природу неньютоновских жидкостей.
9. Какие причины вызывают кавитацию?
10. Что такое "холодное" кипение?
11. Какова природа явления поверхностного натяжения.
12. Дайте определение гидростатического давления.
13. Почему гидростатическое давление является функцией координат $p = f(x,y,z)$?
14. Что такое весовое давление жидкости?
15. Может ли давление в жидкости быть меньше нуля, равно нулю?
16. В каких случаях плоскость пьезометрического напора располагается выше или ниже свободной поверхности покоящейся жидкости?
17. Что такое абсолютное, избыточное и вакуумметрическое давление?
18. Как можно измерить атмосферное давление? В чем разница между физической и технической атмосферой?
19. Может ли движущаяся жидкость находиться в состоянии покоя? Если может, то при каких условиях?
20. Какие силы действуют на выделенный объем идеальной жидкости, движущийся равномерно?
21. Как записать уравнение равновесия движущегося равномерно объема идеальной жидкости?
22. Написать систему уравнений Эйлера и объяснить ее смысл.
23. Как из системы уравнений Эйлера получить уравнение Бернулли для струйки невязкой жидкости?
24. Как из уравнения Бернулли для струйки невязкой жидкости получить уравнение Бернулли для двух сечений потока реальной жидкости?
25. В чем отличие уравнения Бернулли для элементарной струйки идеальной жидкости от уравнения Бернулли потока реальной жидкости?
26. Для чего в уравнение Бернулли вводится коэффициент Кориолиса?
27. Какие выводы можно сделать из уравнения Бернулли?
28. Какие ограничения существуют в применении уравнения Бернулли?
29. Как построить линию полного напора, пьезометрическую линию?
30. В каком случае линия полного напора будет параллельна пьезометрической линии?
31. Что является источником потерь энергии движущейся жидкости?
32. На какие виды делятся гидравлические сопротивления?
33. Ламинарный режим движения жидкости это.
34. Где скорость движения жидкости максимальна при турбулентном режиме?

35. Критическая скорость, при которой наблюдается переход от ламинарного режима к турбулентному определяется по формуле.
36. От каких параметров зависит значение числа Рейнольдса.
37. Почему применяется моделирование при изучении гидравлических явлений?
38. Какие виды моделирования Вы знаете?
39. Какие два потока являются геометрически подобными?
40. Какие потоки являются кинематически подобными?
41. Какие потоки являются динамически подобными?
42. Что называется критерием гидравлического подобия?
43. В чем физический смысл критериев подобия Эйлера, Рейнольдса, Фруда, Архимеда?
44. Что называют одномерной моделью жидкости?
45. В чем смысл уравнения Навье – Стокса?

**Комплект тестовых заданий для текущего тестового контроля
по дисциплине «Гидропривод сложных сельскохозяйственных машин»**

проверяемая компетенция ПК - 11

1. Как называются разделы, на которые делится гидравлика?

- а) гидростатика и гидромеханика;
- б) гидромеханика и гидродинамика;
- в) гидростатика и гидродинамика;
- г) гидрология и гидромеханика.

2. Раздел гидравлики, в котором рассматриваются законы равновесия жидкости называется:

- а) гидростатика;
- б) гидродинамика;
- в) гидромеханика;
- г) гидравлическая теория равновесия.

3. Гидростатическое давление - это давление присутствующее:

- а) в движущейся жидкости;
- б) в покоящейся жидкости;
- в) в жидкости, находящейся под избыточным давлением;
- г) в жидкости, помещенной в резервуар.

4. Какие частицы жидкости испытывают наибольшее напряжение сжатия от действия гидростатического давления?

- а) находящиеся на дне резервуара;
- б) находящиеся на свободной поверхности;
- в) находящиеся у боковых стенок резервуара;
- г) находящиеся в центре тяжести рассматриваемого объема жидкости.

5. Среднее гидростатическое давление, действующее на дно резервуара равно:

- а) произведению глубины резервуара на площадь его дна и плотность;
- б) произведению веса жидкости на глубину резервуара;
- в) отношению объема жидкости к ее плоскости;
- г) отношению веса жидкости к площади дна резервуара.

6. Первое свойство гидростатического давления гласит:

- а) в любой точке жидкости гидростатическое давление перпендикулярно площадке касательной к выделенному объему и действует от рассматриваемого объема;
- б) в любой точке жидкости гидростатическое давление перпендикулярно площадке касательной к выделенному объему и действует внутрь рассматриваемого объема;
- в) в каждой точке жидкости гидростатическое давление действует параллельно площадке касательной к выделенному объему и направлено произвольно;
- г) гидростатическое давление неизменно во всех направлениях и всегда перпендикулярно в точке его приложения к выделенному объему.

7. Второе свойство гидростатического давления гласит:

- а) гидростатическое давление постоянно и всегда перпендикулярно к стенкам резервуара;
- б) гидростатическое давление изменяется при изменении местоположения точки;
- в) гидростатическое давление неизменно в горизонтальной плоскости;
- г) гидростатическое давление неизменно во всех направлениях.

8. Третье свойство гидростатического давления гласит:

- а) гидростатическое давление в любой точке не зависит от ее координат в пространстве;
- б) гидростатическое давление в точке зависит от ее координат в пространстве;
- в) гидростатическое давление зависит от плотности жидкости;
- г) гидростатическое давление всегда превышает давление, действующее на свободную поверхность жидкости.

9. Уравнение, позволяющее найти гидростатическое давление в любой точке рассматриваемого объема называется:

- а) основным уравнением гидростатики;
- б) основным уравнением гидродинамики;
- в) основным уравнением гидромеханики;
- г) основным уравнением гидродинамической теории.

10. Основное уравнение гидростатики позволяет:

- а) определять давление, действующее на свободную поверхность;
- б) определять давление на дне резервуара;
- в) определять давление в любой точке рассматриваемого объема;
- г) определять давление, действующее на погруженное в жидкость тело.

11. Среднее гидростатическое давление, действующее на дно резервуара определяется по формуле:

а) $P_{cp} = \frac{G}{V}$; б) $P_{cp} = \frac{V}{P_{атм}}$; в) $P_{cp} = \frac{\gamma V}{G}$; г) $P_{cp} = \frac{P}{S}$.

12. Основное уравнение гидростатического давления записывается в виде:

а) $P = P_{атм} + \rho gh$; б) $P = P_0 - \rho gh$;
 в) $P = P_0 + \rho gh$; г) $P = P_0 + \rho \gamma h$.

13. Основное уравнение гидростатики определяется:

- а) произведением давления газа над свободной поверхностью к площади свободной поверхности;
- б) разностью давления на внешней поверхности и на дне сосуда;
- в) суммой давления на внешней поверхности жидкости и давления, обусловленного весом вышележащих слоев;

г) отношением рассматриваемого объема жидкости к плотности и глубине погружения точки.

14. Чему равно гидростатическое давление при глубине погружения точки, равной нулю:

- а) давлению над свободной поверхностью;
- б) произведению объема жидкости на ее плотность;
- в) разности давлений на дне резервуара и на его поверхности;
- г) произведению плотности жидкости на ее удельный вес.

15. "Давление, приложенное к внешней поверхности жидкости, передается всем точкам этой жидкости по всем направлениям одинаково":

- а) это - закон Ньютона;
- б) это - закон Паскаля;
- в) это - закон Никурадзе;
- г) это - закон Жуковского.

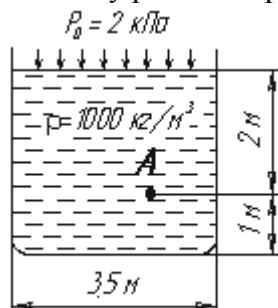
16. Закон Паскаля гласит:

- а) давление, приложенное к внешней поверхности жидкости, передается всем точкам этой жидкости по всем направлениям одинаково;
- б) давление, приложенное к внешней поверхности жидкости, передается всем точкам этой жидкости по всем направлениям согласно основному уравнению гидростатики;
- в) давление, приложенное к внешней поверхности жидкости, увеличивается по мере удаления от свободной поверхности;
- г) давление, приложенное к внешней поверхности жидкости равно сумме давлений, приложенных с других сторон рассматриваемого объема жидкости.

17. Поверхность уровня – это?

- а) поверхность, во всех точках которой давление изменяется по одинаковому закону;
- б) поверхность, во всех точках которой давление одинаково;
- в) поверхность, во всех точках которой давление увеличивается прямо пропорционально удалению от свободной поверхности;
- г) свободная поверхность, образующаяся на границе раздела воздушной и жидкой сред при относительном покое жидкости.

18. Чему равно гидростатическое давление в точке А?



- а) 19,62 кПа;
- б) 31,43 кПа;
- в) 21,62 кПа;
- г) 103 кПа.

19. Как приложена равнодействующая гидростатического давления относительно центра тяжести прямоугольной боковой стенки резервуара?

- а) ниже;

- б) выше;
- в) совпадает с центром тяжести;
- г) смещена в сторону.

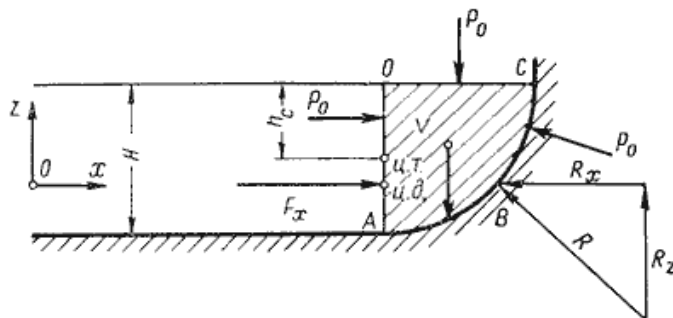
20. Равнодействующая гидростатического давления в резервуарах с плоской наклонной стенкой равна?

- а) $F = \gamma \rho S$;
- б) $F = \frac{\gamma h S}{2} \cos \alpha$;
- в) $F = \rho S h_c$;
- г) $F = \frac{\gamma H}{2} S$.

21. Точка приложения равнодействующей гидростатического давления лежит ниже центра тяжести плоской боковой поверхности резервуара на расстоянии:

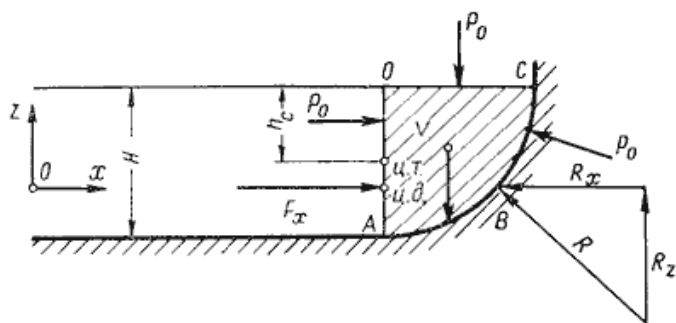
- а) $l = \frac{J_{Ax}}{l_{ц.м.} S}$;
- б) $l = J_{Ax} \frac{l_{ц.м.}}{S}$;
- в) $l = \frac{S}{J_{Ax} l_{ц.м.}}$;
- г) $l = S J_{Ax} l_{ц.м.}$.

22. Сила гидростатического давления на цилиндрическую боковую поверхность по оси Oх равна:



- а) $F_z = \frac{\gamma}{V}$;
- б) $F_z = \gamma V$;
- в) $F_z = \gamma V H$;
- г) $F_z = \gamma S_z h_c$.

23. Сила гидростатического давления на цилиндрическую боковую поверхность по оси Oz равна:



- а) $F_z = \frac{\gamma}{V}$;
- б) $F_z = \gamma V$;
- в) $F_z = \gamma V H$;
- г) $F_z = \gamma S_z h_c$.

24. Равнодействующая гидростатического давления на цилиндрическую боковую поверхность равна:

- а) $F = \sqrt{F_x^2 + F_z^2 + F_y^2}$;
- б) $F = \sqrt{F_x^2 - F_z^2 - F_y^2}$;
- в) $F = \sqrt[3]{F_x^3 + F_z^3 + F_y^3}$;
- г) $F = \sqrt[3]{(F_x + F_z + F_y)^3}$.

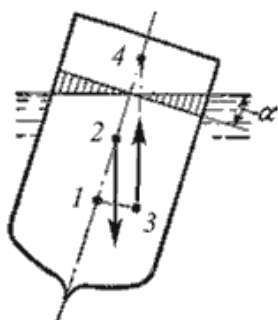
25. Сила, действующая со стороны жидкости на погруженное в нее тело равна:

- а) $P_{выт} = \rho_{тела} g V_{тела}$;
- б) $P_{выт} = \rho_{ж} g V$;
- в) $P_{выт} = \rho_{ж} g h_{погр}$;
- г) $P_{выт} = \rho_{ж} g V_{погр}$.

26. Способность плавающего тела, выведенного из состояния равновесия, вновь возвращаться в это состояние называется:

- а) устойчивостью;
- б) остойчивостью;
- в) плавучестью;
- г) непотопляемостью.

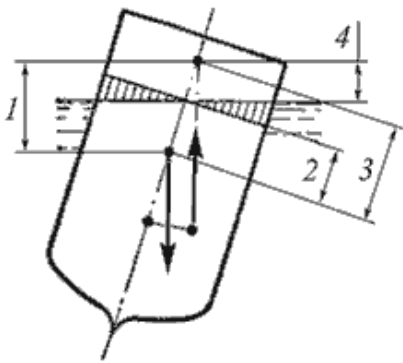
27. Укажите на рисунке местоположение центра водоизмещения:



- а) 1;
- б) 2;
- в) 3;

г) 4.

28. Укажите на рисунке метацентрическую высоту:



- а) 1;
- б) 2;
- в) 3;
- г) 4.

29. Для однородного тела, плавающего на поверхности справедливо соотношение:

а) $\frac{V_{\text{погр}}}{V_m} = \frac{\rho_m}{\rho_{\text{ж}}}$;

б) $\frac{V_{\text{погр}}}{\rho_{\text{ж}}} = \frac{V_m}{\rho_m}$;

в) $\frac{V_m}{V_{\text{погр}}} = \frac{\rho_m}{\rho_{\text{ж}}}$;

г) $\frac{V_{\text{погр}}}{V_m} = \frac{\rho_{\text{ж}}}{\rho_m}$.

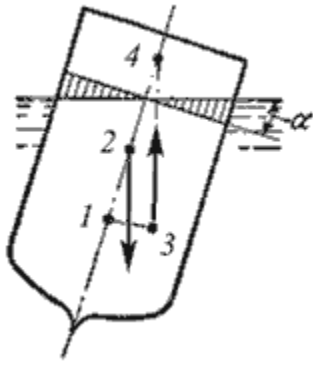
30. Вес жидкости, взятой в объеме погруженной части судна называется:

- а) погруженным объемом;
- б) водоизмещением;
- в) вытесненным объемом;
- г) водопоглощением.

31. Водоизмещение – это:

- а) объем жидкости, вытесняемый судном при полном погружении;
- б) вес жидкости, взятой в объеме судна;
- в) максимальный объем жидкости, вытесняемый плавающим судном;
- г) вес жидкости, взятой в объеме погруженной части судна.

32. Укажите на рисунке местоположение метацентра:



- а) 1;
- б) 2;
- в) 3;
- г) 4.

33. Если судно возвращается в исходное положение после действия опрокидывающей силы, метацентрическая высота:

- а) имеет положительное значение;
- б) имеет отрицательное значение;
- в) равна нулю;
- г) увеличивается в процессе возвращения судна в исходное положение.

34. Если судно после воздействия опрокидывающей силы продолжает дальнейшее опрокидывание, то метацентрическая высота:

- а) имеет положительное значение;
- б) имеет отрицательное значение;
- в) равна нулю;
- г) уменьшается в процессе возвращения судна в исходное положение.

35. Если судно после воздействия опрокидывающей силы не возвращается в исходное положение и не продолжает опрокидываться, то метацентрическая высота:

- а) имеет положительное значение;
- б) имеет отрицательное значение;
- в) равна нулю;
- г) уменьшается в процессе возвращения судна в исходное положение.

2.36. По какому критерию определяется способность плавающего тела изменять свое дальнейшее положение после опрокидывающего воздействия:

- а) по метацентрической высоте;
- б) по водоизмещению;
- в) по остойчивости;
- г) по оси плавания.

37. Проведенная через объем жидкости поверхность, во всех точках которой давление одинаково, называется:

- а) свободной поверхностью;
- б) поверхностью уровня;
- в) поверхностью покоя;
- г) статической поверхностью.

38. Относительным покоем жидкости называется:

- а) равновесие жидкости при постоянном значении действующих на нее сил тяжести и инерции;
- б) равновесие жидкости при переменном значении действующих на нее сил тяжести и инерции;
- в) равновесие жидкости при неизменной силе тяжести и изменяющейся силе инерции;
- г) равновесие жидкости только при неизменной силе тяжести.

39. Как изменится угол наклона свободной поверхности в цистерне, двигающейся с постоянным ускорением:

- а) свободная поверхность примет форму параболы;
- б) будет изменяться;
- в) свободная поверхность будет горизонтальна;
- г) не изменится.

**Вопросы к экзамену для промежуточной аттестации
по дисциплине «Гидропривод сложных сельскохозяйственных машин»**

1. Физический смысл давления.
2. Барометрическое давление.
3. Абсолютное и избыточное давление. Вакуум.
4. Приборы для измерения давления.
5. Характерные свойства жидкости: Сплошность, текучесть, сжимаемость, вязкость.
6. Капельные жидкости.
7. Реология. Ньютоновская реология, закон реологии.
8. Закон Паскаля.
9. Атмосферное давление. Барометрическая формула.
10. Уравнение неразрывности. Уравнение расхода.
11. Что такое поверхность уровня.
12. Основной закон Гидростатики.
13. Дифференциальное уравнение гидростатики.
14. Силы действующие на жидкость.
15. Уравнение поверхности уровня.
16. Условие равновесия жидкости. Потенциал объёмных сил.
17. Равновесие несмешивающихся жидкостей. Поверхность их раздела.
18. Относительное равновесие. Равновесие жидкости в движущихся сосудах.
19. Давление жидкости. Центр давления.
20. Давление на криволинейные поверхности.
21. Закон Архимеда.
22. Живое сечение.
23. Смоченный периметр.
24. Гидравлический радиус. Гидравлический диаметр.
25. Линии тока. Трубка тока. Уравнение линий тока.
26. Уравнение Бернулли. Физический смысл. Геометрическое и энергетическое истолкование.
27. Уравнение Бернулли для элементарной струйки вязкой жидкости.
28. Гидравлический уклон. Средний гидравлический уклон.
29. Пьезометрический уклон.
30. Пьезометрическая линия.
31. Уравнение Эйлера.

МИНИСТЕРСТВО НАУКИ И ВЫСШЕГО ОБРАЗОВАНИЯ РФ
ФЕДЕРАЛЬНОЕ ГОСУДАРСТВЕННОЕ БЮДЖЕТНОЕ ОБРАЗОВАТЕЛЬНОЕ
УЧРЕЖДЕНИЕ ВЫСШЕГО ОБРАЗОВАНИЯ
«СЕВЕРО – КАВКАЗСКАЯ ГОСУДАРСТВЕННАЯ АКАДЕМИЯ»

Кафедра: «Агрономия и лесное дело»

Уровень образовательной программы бакалавриат. Направление подготовки 35.03.06
Агроинженерия Направленность (профиль) Технический сервис в агропромышленном
комплексе по дисциплине «Гидропривод сложных сельскохозяйственных машин»

Экзаменационный билет № 1

ВОПРОСЫ

1. Физический смысл давления.
2. Уравнение Эйлера.
3. В чем заключается гипотеза сплошности жидкости

Зав. кафедрой



К.Т. Гедиев

**КОМПЛЕКТ ЗАДАНИЙ ДЛЯ КОНТРОЛЬНОЙ РАБОТЫ ПО ДИСЦИПЛИНЕ
«Гидропривод сложных сельскохозяйственных машин»**

**Пояснения
к выполнению контрольной работы**

Контрольная работа по дисциплине «Гидропривод сложных сельскохозяйственных машин» выполняется с целью закрепления и расширения знаний обучающихся по основным разделам программы данного курса, а также получения навыков по расчету гидравлических систем гидроприводов сельскохозяйственных машин и автомобилей.

Общие положения по выполнению контрольной работы

Обучающийся должен выполнить одну контрольную работу - произвести гидравлический расчет привода подъемного механизма.

Исходные данные для решения задачи определяются по двум последним цифрам шифра (таблица 1).

Допускается выдача преподавателем индивидуального задания обучающемуся, отличного от задания определенного по номеру зачетной книжки.

При выполнении контрольной работы (текст, расчеты, рисунки, схемы) рекомендуется использовать компьютерную технику.

Выполненная в полном объеме контрольная работа представляется на кафедру ЭиТСМ на проверку до начала лабораторно-экзаменационной сессии. В том случае, если работа окажется незачтенной, обучающийся обязан устранить все замечания рецензента и представить работу на повторное рецензирование.

Таблица 1 – Исходные данные к расчету гидропривода подъемного механизма

Предпоследняя цифра шифра	0	$\frac{0,45^*}{0,10}$	$\frac{0,40}{0,15}$	$\frac{0,35}{0,22}$	$\frac{0,30}{0,22}$	$\frac{0,25}{0,14}$	$\frac{0,20}{0,18}$	$\frac{0,35}{0,40}$	$\frac{0,20}{0,25}$	$\frac{0,35}{0,26}$	$\frac{0,40}{0,17}$
	1	$\frac{0,60}{0,25}$	$\frac{0,55}{0,35}$	$\frac{0,40}{0,10}$	$\frac{0,35}{0,22}$	$\frac{0,30}{0,15}$	$\frac{0,25}{0,23}$	$\frac{0,20}{0,15}$	$\frac{0,35}{0,23}$	$\frac{0,20}{0,40}$	$\frac{0,25}{0,14}$
	2	$\frac{0,40}{0,35}$	$\frac{0,40}{0,18}$	$\frac{0,35}{0,31}$	$\frac{0,30}{0,15}$	$\frac{0,35}{0,32}$	$\frac{0,30}{0,21}$	$\frac{0,35}{0,26}$	$\frac{0,20}{0,13}$	$\frac{0,30}{0,14}$	$\frac{0,20}{0,40}$
	3	$\frac{0,40}{0,35}$	$\frac{0,45}{0,30}$	$\frac{0,30}{0,40}$	$\frac{0,35}{0,25}$	$\frac{0,40}{0,35}$	$\frac{0,25}{0,21}$	$\frac{0,30}{0,55}$	$\frac{0,25}{0,50}$	$\frac{0,15}{0,45}$	$\frac{0,25}{0,60}$
	4	$\frac{0,50}{0,50}$	$\frac{0,40}{0,31}$	$\frac{0,45}{0,40}$	$\frac{0,50}{0,35}$	$\frac{0,35}{0,30}$	$\frac{0,30}{0,45}$	$\frac{0,45}{0,45}$	$\frac{0,30}{0,40}$	$\frac{0,40}{0,55}$	$\frac{0,30}{0,60}$
	5	$\frac{0,45}{0,30}$	$\frac{0,45}{0,25}$	$\frac{0,30}{0,40}$	$\frac{0,35}{0,35}$	$\frac{0,30}{0,40}$	$\frac{0,45}{0,52}$	$\frac{0,40}{0,50}$	$\frac{0,35}{0,52}$	$\frac{0,35}{0,60}$	$\frac{0,25}{0,55}$
	6	$\frac{0,55}{0,40}$	$\frac{0,30}{0,25}$	$\frac{0,25}{0,38}$	$\frac{0,50}{0,42}$	$\frac{0,45}{0,35}$	$\frac{0,40}{0,45}$	$\frac{0,35}{0,35}$	$\frac{0,40}{0,50}$	$\frac{0,30}{0,45}$	$\frac{0,20}{0,60}$
	7	$\frac{0,35}{0,40}$	$\frac{0,35}{0,40}$	$\frac{0,30}{0,35}$	$\frac{0,45}{0,45}$	$\frac{0,40}{0,50}$	$\frac{0,35}{0,25}$	$\frac{0,30}{0,50}$	$\frac{0,25}{0,55}$	$\frac{0,25}{0,60}$	$\frac{0,15}{0,55}$

	8	$\frac{0,45}{0,25}$	$\frac{0,50}{0,30}$	$\frac{0,45}{0,32}$	$\frac{0,40}{0,40}$	$\frac{0,35}{0,25}$	$\frac{0,30}{0,35}$	$\frac{0,25}{0,20}$	$\frac{0,20}{0,55}$	$\frac{0,20}{0,45}$	$\frac{0,10}{0,50}$
	9	$\frac{0,45}{0,20}$	$\frac{0,40}{0,25}$	$\frac{0,40}{0,30}$	$\frac{0,35}{0,20}$	$\frac{0,30}{0,35}$	$\frac{0,25}{0,40}$	$\frac{0,20}{0,45}$	$\frac{0,15}{0,45}$	$\frac{0,15}{0,50}$	$\frac{0,15}{0,60}$
Последняя цифра шифра	0	1	2	3	4	5	6	7	8	9	
Нагрузка на шток цилиндра	10,0	11,0	12,0	13,0	14,0	15,0	16,0	17,0	18,0	19,0	

* Числитель: скорость рабочего движения поршня, м/с;
знаменатель: необходимый рабочий ход штока, м

Вопросы для контрольной работы

1. Виды гидравлических сопротивлений.
2. Ламинарный, турбулентный режим течения.
3. Число Рейнольдса. Критическое число Рейнольдса.
4. Гидродинамическое подобие.
5. Формула Дарси–Вейсбаха.
6. Формула Вейсбаха.
7. Понятие о потере напора.
8. Распределение скорости по сечению трубы при ламинарном течении.
9. Соотношение между средней и максимальной скоростью при ламинарном течении.
10. Потери напора на трение в круглой трубе. Формула Пуазейля–Гагена ($\lambda=64/Re$).
11. Турбулентное течение.
12. Понятие о шероховатости. Относительная шероховатость.
13. Зависимость коэффициента гидравлических потерь от числа Рейнольдса.
14. Понятие о вполне шероховатых трубах.
15. При каких условиях течения трубы называются гидравлически гладкими.
16. Формула Блазиуса $\lambda=0,3161/Re^{0,25}$, когда она используется?
17. Формула Шифринсона $\lambda=0,11(k/d)^{0,25}$. В каких случаях она используется?
18. Виды местных сопротивлений.
19. Зависимость потерь напора от скорости при прохождении местных сопротивлений.
20. Внезапное расширение. Формула расчета коэффициента местного сопротивления.
21. Внезапное сужение. Коэффициент сжатия струи.
22. Выражения для расчета потерь при прохождении местного сужения.
23. Потери напора при изменении направления течения (поворот потока).
24. Коэффициент местного сопротивления колена.
25. Потери напора при разделении и соединении потоков.
26. Диафрагмы, тройники, шиберы, задвижки – как местные сопротивления.
27. Дайте определение простому и сложному трубопроводам.
28. Расчет простого трубопровода.
29. Чему равен напор H при истечении из простого трубопровода под уровень.
30. Чему равен напор H при истечении в атмосферу.
31. Расчет простых трубопроводов в квадратичной области сопротивления.
32. Расчет трубопроводов в неквадратичной области сопротивления.

33. Расчет сложных трубопроводов. Параллельное соединение.
34. Расчет сложных трубопроводов. Параллельное соединение.
35. Гидравлический удар.
36. Истечение жидкости из отверстий в тонкой стенке.
37. Скорость истечения. Формула Торричелли.
38. Дайте определение и формулу расчета коэффициента расхода воздуха μ_0 .
39. Истечение жидкости под уровень.
40. Истечение жидкости со свободной поверхностью.
41. Истечение жидкости через насадки.
42. Кавитация.

5. Методические материалы, определяющие процедуры оценивания компетенции

1. Методические материалы по проведению практически работ (семинаров).

Обучающийся на практических занятиях консультируется с преподавателем и получать от него наводящие разъяснения и задания для самостоятельной работы.

Критерии оценки практических работ

Оценка «5» – работа выполнена в полном объеме и без замечаний.

Оценка «4» – работа выполнена правильно с учетом 2-3 несущественных ошибок исправленных самостоятельно по требованию преподавателя.

Оценка «3» – работа выполнена правильно не менее чем на половину или допущена существенная ошибка.

Оценка «2» – допущены две (и более) существенные ошибки в ходе работы, которые обучающиеся не может исправить даже по требованию преподавателя или работа не выполнена.

5.2. Методические материалы по проведению расчетно-графической работы

В ходе изучения дисциплины используются следующие виды контроля: – текущий контроль; – промежуточный контроль (экзамен). В целях оперативного контроля уровня усвоения материала дисциплины и стимулирования активной учебной деятельности обучающихся используется выполнение расчетно-графических работ.

Критерии оценки:

При защите расчетно-графической работы обучающийся должен уметь объяснить логику решения задачи и алгоритм работы, а также ответить на дополнительные вопросы преподавателя по теме РГР.

Обучающийся, защитивший задания расчетно-графической работы, допускается к экзамену.

Обучающийся, получивший оценку «не зачтено», должен исправить указанные преподавателем ошибки и защитить расчетно-графическую работу повторно.

Обучающиеся, не выполнившие расчетно-графические работы, к экзамену не допускаются.

5.3. Методические материалы по проведению промежуточного тестирования

Цель – оценка уровня освоения обучающимися понятийно-категориального аппарата по соответствующим разделам дисциплины, сформированности умений и навыков. Процедура - проводится на последнем практическом занятии в компьютерных классах после изучения всех тем дисциплины. Время тестирования составляет от 45 до 90 минут в зависимости от количества вопросов. Содержание представлено материалами для промежуточного тестирования.

Критерии оценки:

Все верные ответы берутся за 100%

90%-100% отлично

75%-89% хорошо

60%-74% удовлетворительно

менее 60% неудовлетворительно

5.4. Методические материалы по проведению контрольной работы.

Выполнение контрольной работы обучающихся по ЗФО является одним из важнейших видов теоретического и практического обучения. Это углубленное изучение дисциплины, привитие обучающемуся навыков самостоятельного поиска и анализа учебной информации, формирование и развитие у него научного и профессионального мышления.

Критерии оценки:

При защите контрольной работы обучающийся должен уметь объяснить логику решения задачи и алгоритм работы, а также ответить на дополнительные вопросы преподавателя.

Обучающийся, защитивший контрольную работу, допускается к экзамену.

Обучающийся, получивший оценку «не зачтено», должен исправить указанные преподавателем ошибки и защитить расчетно-графическую работу повторно.

Обучающиеся, не выполнившие расчетно-графические работы, к экзамену не допускаются.

5.5. Методические материалы по проведению экзамена

Цель – оценка качества усвоения учебного материала и сформированности компетенций в результате изучения дисциплины.

Процедура - проводится в форме собеседования с преподавателем во время экзаменационной сессии (экзамен). Студент получает экзаменационный билет и время на подготовку. По итогам экзамена выставляется оценка по традиционной шкале: «отлично», «хорошо», «удовлетворительно», «неудовлетворительно». Содержание представляет перечень примерных вопросов к экзамену.

Критерии оценки:

- оценка **«отлично»** выставляется обучающемуся, если он обнаруживает систематическое и глубокое знание теоретического и практического материала по дисциплине, умеет свободно ориентироваться в вопросе. Ответ полный и правильный на основании изученного материала. Выдвинутые положения аргументированы и иллюстрированы примерами. Материал изложен в определенной логической последовательности, осознанно, литературным языком, с использованием современных научных терминов; ответ самостоятельный. Обучающийся уверенно отвечает на дополнительные вопросы;

- оценка **«хорошо»** выставляется обучающемуся, если он обнаруживает полное знание учебного материала, демонстрирует систематический характер знаний по дисциплине. Ответ полный и правильный, подтвержден примерами; но их обоснование не аргументировано, отсутствует собственная точка зрения. Материал изложен в определенной логической последовательности, при этом допущены 2-3 несущественные погрешности, исправленные по требованию экзаменатора. Обучающийся испытывает незначительные трудности в ответах на дополнительные вопросы. Материал изложен осознанно, самостоятельно, с использованием современных научных терминов, литературным языком;

- оценка **«удовлетворительно»** выставляется обучающемуся, если он обнаруживает знание основного программного материала по дисциплине, но допускает погрешности в ответе. Ответ недостаточно логически выстроен, самостоятелен. Основные понятия употреблены правильно, но обнаруживается недостаточное раскрытие теоретического материала. Выдвигаемые положения недостаточно аргументированы и не подтверждены примерами; ответ носит преимущественно описательный характер. Студент испытывает достаточные трудности в ответах на вопросы. Научная терминология используется недостаточно;

- оценка **«неудовлетворительно»** выставляется обучающемуся, если он выставляется студенту, обнаружившему пробелы в знаниях основного учебного материала по дисциплине. При ответе обнаружено непонимание студентом основного содержания теоретического материала или допущен ряд существенных ошибок, которые студент не может исправить при наводящих вопросах экзаменатора, затрудняется в ответах на вопросы. Студент подменил научное обоснование проблем рассуждением бытового плана. Ответ носит поверхностный характер; наблюдаются неточности в использовании научной терминологии.

Аннотация дисциплины

Дисциплина (Модуль)	Гидропривод сложных сельскохозяйственных машин
Реализуемые компетенции	ПК-11
Результаты освоения дисциплины (модуля)	ПК-11.1. Использует системы технические средства для определения параметров технологических процессов, допусков и посадок, точность обработки, качества, классы точности; допуски и отклонения формы и расположения поверхностей
	ПК-11.2. Контролирует качество выполняемых работ, подсчитывать предельные размеры и величину допуска размера по заданным номинальному размеру и предельным отклонениям
	ПК-11.3. Осуществляет работы по регулировке, испытанию сельскохозяйственных машин, агрегатов и комплексов
Трудоемкость, з.е./час	4/144
Формы отчетности (в т.ч. по семестрам)	Экзамен (6 семестр) ОФО и 8 семестр ЗФО