

МИНИСТЕРСТВО НАУКИ И ВЫСШЕГО ОБРАЗОВАНИЯ РОССИЙСКОЙ ФЕДЕРАЦИИ
ФЕДЕРАЛЬНОЕ ГОСУДАРСТВЕННОЕ БЮДЖЕТНОЕ ОБРАЗОВАТЕЛЬНОЕ
УЧРЕЖДЕНИЕ ВЫСШЕГО ОБРАЗОВАНИЯ
«СЕВЕРО-КАВКАЗСКАЯ ГОСУДАРСТВЕННАЯ АКАДЕМИЯ»

УТВЕРЖДАЮ:

Проректор по учебной работе

Г.Ю. Игнорная

«26» 2025г.



РАБОЧАЯ ПРОГРАММА ДИСЦИПЛИНЫ

Компьютерное конструирование

Уровень образовательной программы бакалавриат

Направление подготовки 35.03.06 Агроинженерия

Направленность(профиль): Технический сервис в агропромышленном комплексе

Форма обучения: очная (заочная)

Срок освоения ОП: 4 года(4 года 9 месяцев)

Институт: Аграрный

Кафедра разработчик РПД: Лесное дело

Выпускающая кафедра: Лесное дело

Начальник
Учебно-методического управления Семенова Л.У.

Директор института Темижева Г.Р.

И.о.заведующего выпускающей кафедрой Богатырева И.А.-А.

г. Черкесск, 2025 г.

СОДЕРЖАНИЕ

- 1. Цели освоения дисциплины**
- 2. Место дисциплины в структуре образовательной программы**
- 3. Планируемые результаты обучения по дисциплине**
- 4. Структура и содержание дисциплины**
 - 4.1. Объем дисциплины и виды учебной работы
 - 4.2. Содержание дисциплины
 - 4.2.1. Разделы (темы) дисциплины, виды учебной деятельности и формы контроля
 - 4.2.2. Лекционный курс
 - 4.2.3. Лабораторный практикум
 - 4.2.4. Практические занятия
 - 4.3. Самостоятельная работа обучающегося
- 5. Перечень учебно-методического обеспечения для самостоятельной работы обучающихся по дисциплине**
- 6. Образовательные технологии**
- 7. Учебно-методическое и информационное обеспечение учебной дисциплины**
 - 7.1. Перечень основной и дополнительной учебной литературы
 - 7.2. Перечень ресурсов информационно-телекоммуникационной сети «Интернет»
 - 7.3. Информационные технологии, лицензионное программное обеспечение
- 8. Материально-техническое обеспечение учебной дисциплины**
 - 8.1. Требования к аудиториям (помещениям, местам) для проведения занятий
 - 8.2. Требования к оборудованию рабочих мест преподавателя и обучающихся:
 - 8.3. Требования к специализированному оборудованию
- 9. Особенности реализации дисциплины для инвалидов и лиц с ограниченными возможностями здоровья**

Приложение 1. Фонд оценочных средств

Приложение 2. Аннотация рабочей программы

1. ЦЕЛИ ОСВОЕНИЯ ДИСЦИПЛИНЫ

Целью изучения программы «Компьютерное конструирование» является освоение функциональных возможностей и получение практического опыта трехмерного и плоского моделирования в программной среде КОМПАС-ЗБ.

Основными **задачами** изучения дисциплины являются:

- Основные понятия и методы математического анализа, линейной алгебры и аналитической геометрии, дискретной математики, теории дифференциальных уравнений, теории вероятностей и математической статистики, статистических методов обработки экспериментальных данных, элементов теории функций комплексной переменной.
- Использовать математический аппарат для обработки технической и экономической информации и анализа данных, связанных с машино- использованием и надежностью технических систем;
- Использовать физические законы для овладения основами теории и практики инженерного обеспечения АПК.

2. МЕСТО ДИСЦИПЛИНЫ В СТРУКТУРЕ ОБРАЗОВАТЕЛЬНОЙ ПРОГРАММЫ

2.1. Дисциплина «Компьютерное конструирование» относится к обязательной части дисциплин по выбору Блока 1. Дисциплина (модули) и имеет тесную связь с другими дисциплинами.

2.2. В таблице приведены предшествующие и последующие дисциплины, направленные на формирование компетенций дисциплины в соответствии с матрицей компетенций ОП.

Предшествующие и последующие дисциплины, направленные на формирование компетенций

№ п/п	Предшествующие дисциплины	Последующие дисциплины
1	Математика Информатика	Метрология, стандартизация и сертификация Технология ремонта машин Проектирование предприятий технического сервиса

3. ПЛАНИРУЕМЫЕ РЕЗУЛЬТАТЫ ОБУЧЕНИЯ

Планируемые результаты освоения образовательной программы (ОП) – компетенции обучающихся определяются требованиями стандарта по направлению подготовки (специальности) 35.03.06 Агроинженерия направленность (профиль) "Технический сервис в агропромышленном комплексе" и формируются в соответствии с матрицей компетенций ОП

№ п/п	Номер/ индекс компетенции	Наименование компетенции (или ее части)	Индикаторы достижения компетенций
1	2	3	4
1	ПК-6	Способностью использовать информационные технологии при проектировании машин и организации их работы	<p>ПК-6.1 Демонстрирует знания основных понятий и сущности информационных технологий проектирование машин и организации их работы в профессиональной деятельности</p> <p>ПК-6.2 Выполняет расчёты с использованием прикладных программ; пользуется глобальными информационными ресурсами и современными средствами телекоммуникаций; применяет современные технические средства для передачи, обработки и хранения информации; использует компьютерные программы для поиска информации, составления и оформления документов и презентаций; создавать и управлять базами данных для решения конкретных задач профессиональной инженерной деятельности; эффективно использовать сетевые средства поиска и обмена информацией</p> <p>ПК-6.3 Работает с программными средствами общего и профессионального назначения; базовыми программными методами защиты информации при работе с компьютерными системами и организационными мерами и приемами антивирусной защиты; навыками поиска и сбора научно-технической информации в сети Интернет</p>

4. СТРУКТУРА И СОДЕРЖАНИЕ ДИСЦИПЛИНЫ

4.1. ОБЪЕМ ДИСЦИПЛИНЫ И ВИДЫ УЧЕБНОЙ РАБОТЫ

Очная форма обучения

Вид учебной работы	Всего часов	Семестр	
		№ 7	
		часов	
1	2	3	
Аудиторная контактная работа (всего)	64	64	
В том числе:	-	-	
Лекции (Л)	16	16	
Практические занятия (ПЗ)	48	48	
Лабораторные работы (ЛР)	-	-	
Внеаудиторная контактная работа	1,5	1,5	
Самостоятельная работа обучающегося (СРО) (всего)	78	78	
<i>Подготовка к занятиям (ПЗ)</i>	20	20	
<i>Подготовка к устному опросу</i>	20	20	
<i>Подготовка к промежуточному контролю (ППК)</i>	18	18	
<i>Самоподготовка (тестирование)</i>	20	20	
Промежуточная аттестация	зачет (З)	3аО	3аО
	Прием зачета:	0,5	0,5
	СРО, час	-	-
ИТОГО: Общая трудоемкость	часов	144	144
	зач. ед.	4	4

Заочная форма обучения

Вид учебной работы	Всего часов	Семестр
		№ 7
		часов
1	2	3
Аудиторная контактная работа (всего)	12	12
В том числе:	-	-
Лекции (Л)	4	4
Практические занятия (ПЗ)	8	8
Лабораторные работы (ЛР)	-	-
Внеаудиторная контактная работа	1	1
Самостоятельная работа обучающегося (СРО) (всего)	127	127
<i>Подготовка к занятиям (ПЗ)</i>	20	20
<i>Подготовка к устному опросу</i>	20	20
<i>Подготовка к промежуточному контролю (ППК)</i>	37	37
<i>Самоподготовка (тестирование)</i>	50	50
Промежуточная аттестация	зачет (З)	ЗаО
	Прием зачета:	0,5
	СРО, час	3,5
ИТОГО: Общая трудоемкость	часов	144
	зач. ед.	4

4.2. СОДЕРЖАНИЕ ДИСЦИПЛИНЫ

4.2.1. Разделы (темы) дисциплины, виды деятельности и формы контроля

Очная форма обучения

№ п/п	№ семестра	Наименование раздела дисциплины	Виды деятельности, включая самостоятельную работу обучающихся (в часах)					Формы текущей и промежуточной аттестации
			Л	ЛР	ПЗ	СРО	всего	
1.	7	Интерфейс системы КОМПАС-3D, управление состоянием панелей и окон, настройка интерфейса. Типы документов, Единицы измерения и система координат.	2	-	10	8	20	Устный опрос. Текущий тестовый контроль
2.		Создание, открытие, сохранение и свойства документа, управление отображением документа в окне, базовые приемы работы и приемы создание объектов. Общие сведения о геометрических объектах, точки, отрезки, окружности, эллипс, дуги и многоугольники	4	-	8	8	20	Устный опрос. Текущий тестовый контроль
3.		Лекальные кривые, непрерывный ввод объектов и линии. Штриховка и заливка, фаски и скругления	2	-	10	8	20	Устный опрос. Текущий тестовый контроль
4.		Настройка свойств и параметров. Линейный размер, размер высоты, угловые размеры, размер дуги, диаметральные и радиальные размеры.	4	-	10	8	22	Устный опрос. Текущий тестовый контроль
5.		Обозначения ЕСКД. Сдвиг, копирование, поворот, масштабирование, симметрия.	4	-	10	26	30	Устный опрос. Текущий тестовый контроль
6.		Внеаудиторная контактная работа					1,5	Индивидуальные и групповые консультации
Промежуточная аттестация							0,5	Зачет
ИТОГО:			16	-	48	78	144	

Заочная форма обучения

№ п/п	№ семестра	Наименование раздела дисциплины	Виды деятельности, включая самостоятельную работу обучающихся (в часах)					Формы текущей и промежуточной аттестации
			Л	ЛР	ПЗ	СРО	всего	
1.	7	Интерфейс системы КОМПАС-3D, управление состоянием панелей и окон, настройка интерфейса. Типы документов, Единицы измерения и система координат.						Устный опрос. Текущий тестовый контроль
2.		Создание, открытие, сохранение и свойства документа, управление отображением документа в окне, базовые приемы работы и приемы создание объектов. Общие сведения о геометрических объектах, точки, отрезки, окружности, эллипс, дуги и многоугольники	2		4	54	60	Устный опрос. Текущий тестовый контроль
3.		Лекальные кривые, непрерывный ввод объектов и линии. Штриховка и заливка, фаски и скругления						Устный опрос. Текущий тестовый контроль
4.		Настройка свойств и параметров. Линейный размер, размер высоты, угловые размеры, размер дуги, диаметральные и радиальные размеры.	2		4	73	79	Устный опрос. Текущий тестовый контроль
5.		Обозначения ЕСКД. Сдвиг, копирование, поворот, масштабирование, симметрия.						Устный опрос. Текущий тестовый контроль
6.		Внеаудиторная контактная работа					1	Индивидуальные и групповые консультации
Промежуточная аттестация						4	Зачет	
ИТОГО:			4		8	127	144	

4.2.2. Лекционный курс

№ п/п	Наименование раздела дисциплины	Наименование темы лекции	Содержание лекции	Всего часов	
				ОФО	ЗФО
1	2	3	4	5	6
Семестр 7					
1	Интерфейс системы КОМПАС-3D, управление состоянием панелей и окон, настройка интерфейса. Типы документов, Единицы измерения и система координат.	Лекция 1. Интерфейс системы КОМПАС-3D, управление состоянием панелей и окон, настройка интерфейса. Типы документов, Единицы измерения и система координат.	Панель свойств, Окно работы с переменными, Менеджер библиотек, Панель свойств, Дерево документа и Дополнительное окно Тип документа, трехмерные модели, графические документы.	2	2
2	Создание, открытие, сохранение и свойства документа, управление отображением документа в окне, базовые приемы работы и приемы создание объектов. Общие сведения о геометрических объектах, точки, отрезки, окружности, эллипс, дуги и многоугольники.	Лекция 2. Создание, открытие, сохранение и свойства документа, управление отображением документа в окне, базовые приемы работы и приемы создание объектов. Общие сведения о геометрических объектах, точки, отрезки, окружности, эллипс, дуги и многоугольники.	Создание, открытие, сохранение и свойства документа. Точки, отрезки, окружности, эллипс, дуги и многоугольники.	4	
3	Лекальные кривые, непрерывный ввод объектов и линии. Штриховка и заливка, фаски и скругления.	Лекция 3. Лекальные кривые, непрерывный ввод объектов и линии. Штриховка и заливка, фаски и скругления.	Лекальные кривые. Ломаная линия. NURBS. Кривая Безье. Штрихование и заливка цветом областей графического документа в системе КОМПАС-3D сходны по способу их построения.	2	2

4	Настройка свойств и параметров. Линейный размер, размер высоты, угловые размеры, размер дуги, диаметральные и радиальные размеры.	Лекция 4. Настройка свойств и параметров. Линейный размер, размер высоты, угловые размеры, размер дуги, диаметральные и радиальные размеры.	Общие сведения о размерах. Настройка свойств и параметров. Линейный размер, размер высоты, угловые размеры, размер дуги, диаметральные и радиальные размеры.	4	
5	Обозначения ЕСКД. Сдвиг, копирование, поворот, масштабирование, симметрия.	Лекция 5. Обозначения ЕСКД. Сдвиг, копирование, поворот, масштабирование, симметрия.	Команды простановки обозначений для документов, оформляемых в соответствии с ЕСКД, сгруппированы в меню Инструменты - Обозначения, а кнопки для вызова команд - на панели Обозначения.	4	
ИТОГО часов в семестре:				16	4

4.2.3. Лабораторный практикум (учебным планом не предусмотрен)

4.2.4. Практические занятия

№ п/п	Наименование раздела дисциплины	Наименование практического занятия	Содержание практического занятия	Всего часов	
				ОФО	ЗФО
1	2	3	4	5	6
Семестр 7					
1.	Интерфейс системы, КОМПАС-3D, управление состоянием панелей и окон, настройка интерфейса. Типы документов, Единицы измерения и система координат.	Практическое занятие 1. Интерфейс системы КОМПАС-3D, управление состоянием панелей и окон, настройка интерфейса. Типы документов, Единицы измерения и система координат.	Типы документов, Единицы измерения и система координат.	10	4
2.	Создание, открытие, сохранение и свойства документа, управление отображением документа в окне, базовые приемы работы и приемы создание объектов.	Практическое занятие 2. Создание, открытие, сохранение и свойства документа, управление отображением документа в окне, базовые приемы работы и приемы создание объектов. Общие	Сведения о геометрических объектах, точки, отрезки, окружности, эллипс, дуги и многоугольники.	8	

	Общие сведения о геометрических объектах, точки, отрезки, окружности, эллипс, дуги и многоугольники.	сведения о геометрических объектах, точки, отрезки, окружности, эллипс, дуги и многоугольники.			
3.	Лекальные кривые, непрерывный ввод объектов и линии. Штриховка и заливка, фаски и скругления.	Практическое занятие 3. Лекальные кривые, непрерывный ввод объектов и линии. Штриховка и заливка, фаски и скругления.	Задание границ. Количество и вложенность областей. Ввод объектов и линии. Штриховка и заливка, фаски и скругления.	10	4
4.	Настройка свойств и параметров. Линейный размер, размер высоты, угловые размеры, размер дуги, диаметральные и радиальные размеры.	Практическое занятие 4. Настройка свойств и параметров. Линейный размер, размер высоты, угловые размеры, размер дуги, диаметральные и радиальные размеры.	Настройки свойств. Элементы управления создаваемым размером, содержащиеся на вкладке Размер и Параметры.	10	
5.	Обозначения ЕСКД. Сдвиг, копирование, поворот, масштабирование, симметрия.	Практическое занятие 5. Обозначения ЕСКД. Сдвиг, копирование, поворот, масштабирование, симметрия.	Сдвиг, копирование, поворот, масштабирование, симметрия.	10	
ИТОГО часов в семестре:				48	8

4.3 САМОСТОЯТЕЛЬНАЯ РАБОТА ОБУЧАЮЩЕГОСЯ

№ п/п	Наименование темы дисциплины	Виды СРО	Всего часов	
			ОФО	ЗФО
1	2	3	4	
Семестр 7				
1.	Интерфейс системы КОМПАС-3D, управление состоянием панелей и окон, настройка интерфейса. Типы документов, Единицы измерения и система координат.	<i>Подготовка к занятиям (ПЗ)</i> <i>Подготовка к устному опросу</i> <i>Самоподготовка (тестирование)</i>	4 4 4	4 4 10
2.	Создание, открытие, сохранение и свойства документа, управление отображением документа в окне, базовые приемы работы и приемы создание объектов. Общие сведения о геометрических объектах, точки, отрезки, окружности, эллипс, дуги и многоугольники	<i>Подготовка к занятиям (ПЗ)</i> <i>Подготовка к устному опросу</i> <i>Самоподготовка (тестирование)</i>	4 4 4	4 4 10
3.	Лекальные кривые, непрерывный ввод объектов и линии. Штриховка и заливка, фаски и скругления	<i>Подготовка к занятиям (ПЗ)</i> <i>Подготовка к устному опросу</i> <i>Самоподготовка (тестирование)</i>	4 4 4	4 4 10
4.	Настройка свойств и параметров. Линейный размер, размер высоты, угловые размеры, размер дуги, диаметральные и радиальные размеры.	<i>Подготовка к занятиям (ПЗ)</i> <i>Подготовка к устному опросу</i> <i>Самоподготовка (тестирование)</i>	4 4 4	4 4 10
5.	Обозначения ЕСКД. Сдвиг, копирование, поворот, масштабирование, симметрия.	<i>Подготовка к занятиям (ПЗ)</i> <i>Подготовка к устному опросу</i> <i>Подготовка к промежуточному контролю (ППК)</i> <i>Самоподготовка (тестирование)</i>	4 4 18 4	4 4 37 10
ИТОГО часов в семестре:			78	127

5. ПЕРЕЧЕНЬ УЧЕБНО-МЕТОДИЧЕСКОГО ОБЕСПЕЧЕНИЯ ДЛЯ САМОСТОЯТЕЛЬНОЙ РАБОТЫ ОБУЧАЮЩИХСЯ ПО ДИСЦИПЛИНЕ «КОМПЬЮТЕРНОЕ КОНСТРУИРОВАНИЕ»

Самостоятельная работа студентов (СРС) является одной из важнейших составляющих образовательного процесса. Независимо от полученной профессии и характера работы любой начинающий специалист должен обладать фундаментальными знаниями, профессиональными умениями и навыками деятельности своего профиля, опытом творческой и исследовательской деятельности по решению новых проблем, опытом социально-оценочной деятельности. Все эти составляющие образования формируются именно в процессе самостоятельной работы обучающихся, так как предполагает максимальную индивидуализацию деятельности каждого студента и может рассматриваться одновременно и как средство совершенствования творческой индивидуальности.

Самостоятельная работа необходима не только для освоения отдельной дисциплины, но и для формирования навыков самостоятельной работы, как в учебной, так и профессиональной деятельности. Каждый обучающийся учится самостоятельному решению проблем, нахождению оригинальных творческих решений.

5.1. Методические указания для подготовки обучающихся к лекционным занятиям

Работая над лекцией, обучающийся должен обратить внимание на особенности техники ее исполнения. Повышением или понижением тона, изменением ритма, паузой или ударением преподаватель подчеркивает основные положения, главные мысли, выводы. Уловив манеру и технику исполнения лекции тем или иным преподавателем, обучающийся значительно облегчает свою работу по первичному анализу и обработке излагаемого материала. Важно уловить и другие методические особенности, в частности: как преподаватель определяет цель лекции, намечает задачи, формулирует проблемы, использует систему доказательств, делает обобщения и выводы, как увязывает теоретические положения с практикой. Важной особенностью работы обучающегося на лекции является ее запись. Запись лекции дисциплинирует его, активизирует внимание, а также позволяет обучающемуся обработать, систематизировать и сохранить в памяти полученную информацию. Запись лекционного материала ориентирует на дальнейшее углубленное изучение темы или проблемы, помогает при изучении общественно-политической литературы, материалов периодических изданий и т.д. Качественная запись достигается соблюдением ряда условий. Прежде всего, для лекций должна быть заведена специальная тетрадь, в которой записываются: название темы лекции, основные вопросы плана, рекомендованная обязательная и дополнительная литература. При записи лекции точно фиксируются определения основных понятий и категорий, важнейшие теоретические положения, формулировки законов, наиболее важный цифровой, фактический материал. Особое внимание надо обращать на выводы и обобщения, делаемые преподавателем в заключении лекции. Весь остальной материал излагается кратко, конспективно. Нуждается в записи материал, который еще не вошел в учебники и учебные пособия. Этим материалом может быть новейшая научная или политическая

информация, современная система аргументации и доказательства. Это и материал, связанный с новыми явлениями политической и идеологической практики.

При конспектировании лекции важно соблюдать ряд внешних моментов. Прежде всего, необходимо избрать наиболее удобную форму записи материалов лекций

Записи лекций по любой дисциплине, в том числе и культурологии, надо вести четко и разборчиво. Каждая лекция отделяется от другой, пишется с новой страницы. После освещения каждого из вопросов плана целесообразно делать небольшой интервал, пропуск в 3-4 строчки. Впоследствии сюда можно будет вписать замечания, ссылки на научную литературу или новые данные из рекомендованной для самостоятельной работы литературы.

При записи полезно использовать сокращения слов. Можно пользоваться общеупотребительными сокращениями, а также вводить в употребление и собственные сокращения. Чаще всего это делается путем написания двух или трех начальных букв слова, пропуска средних букв и записи одной-двух первых и последних.

Необходимо отметить, что после окончания лекции работа не завершается. В тот же день целесообразно внимательно просмотреть записи, восстановить отдельные положения, которые оказались законспектированы сокращенно или пропущенными, проверить и уточнить приводимые фактические данные, если нет уверенности в правильности их фиксации в конспекте, записать собственные мысли и замечания, с помощью системы условных знаков обработать конспект с тем, чтобы он был пригоден для использования в процессе подготовки к очередной лекции, семинарскому занятию, собеседованию или зачету. Обработка конспекта также предполагает логическое деление его на части, выделение основных положений и идей, главного теоретического и иллюстративного, эмпирического материала. Заголовок делается на полях в начале этой части. Таким образом, обучающийся анализирует законспектированный материал, составляет его план. При последующей работе этот план оказывает серьезную методологическую и содержательно-информационную помощь.

5.2. Методические указания для подготовки обучающихся к лабораторным занятиям

- Лабораторные занятия не предусмотрены

5.3. Методические указания для подготовки обучающихся к практическим занятиям

Подготовку к практическому занятию каждый обучающийся должен начать с ознакомления с планом практического занятия, который отражает содержание предложенной темы. Тщательное продумывание и изучение вопросов плана основывается на проработке текущего материала, а затем изучения обязательной и дополнительной литературы, рекомендованную к данной теме. На основе индивидуальных предпочтений обучающийся необходимо самостоятельно выбрать тему доклада по проблеме семинара и по возможности подготовить по нему презентацию.

Если программой дисциплины предусмотрено выполнение практического задания, то его необходимо выполнить с учетом предложенной инструкции (устно или письменно). Все новые понятия по изучаемой теме необходимо выучить наизусть и внести в глоссарий, который целесообразно вести с самого начала изучения курса. Результат такой работы должен проявиться в способности обучающийся свободно ответить на теоретические вопросы семинара, его выступлении и участии в коллективном обсуждении вопросов изучаемой темы, правильном выполнении практических заданий и контрольных работ.

Структура практического занятия

В зависимости от содержания и количества отведенного времени на изучение каждой темы семинарское занятие может состоять из четырех-пяти частей:

В ходе этого этапа семинарского занятия могут быть заданы уточняющие вопросы к докладчикам. Примерная продолжительность – до 15-20 минут. Если программой предусмотрено выполнение практического задания в рамках конкретной темы, то преподавателем определяется его содержание и дается время на его выполнение, а затем идет обсуждение результатов. Если практическое задание должно было быть выполнено дома, то на семинарском занятии преподаватель проверяет его выполнение (устно или письменно). Примерная продолжительность – 15-20 минут. Подведением итогов заканчивается семинарское занятие. Обучающимся должны быть объявлены оценки за работу и даны их четкие обоснования. Примерная продолжительность – 5 минут.

5.4. МЕТОДИЧЕСКИЕ РЕКОМЕНДАЦИИ ПО САМОСТОЯТЕЛЬНОМУ СОСТАВЛЕНИЮ КОНСПЕКТА ВИДЕОЛЕКЦИЙ И ДРУГИХ ИСТОЧНИКОВ

Конспект первоисточника (монографии, учебника, статьи, видеолекции.) представляет собой вид внеаудиторной самостоятельной работы студента по созданию обзора информации, содержащейся в объекте конспектирования, в более краткой форме. В конспекте должны быть отражены основные принципиальные положения источника, то новое, что внес его автор, основные методологические положения работы, аргументы, этапы доказательства и выводы. Ценность конспекта значительно повышается, если студент излагает мысли своими словами, в лаконичной форме.

Конспект должен начинаться с указания реквизитов источника (фамилии автора, полного наименования работы, места и года издания, названия темы видеолекции). Особо значимые места, примеры выделяются цветным подчеркиванием, взятием в рамку, пометками на полях, чтобы акцентировать на них внимание и прочнее запомнить.

Работа над конспектом выполняется письменно. Озвучиванию подлежат главные положения и выводы работы в виде краткого устного сообщения (3-4 мин.) в рамках теоретических и практических занятий. Контроль может проводиться и в виде проверки конспектов преподавателем.

5.5. МЕТОДИЧЕСКИЕ РЕКОМЕНДАЦИИ ДЛЯ ПОДГОТОВКИ К ТЕКУЩЕМУ КОНТРОЛЮ

Подготовка к устному опросу и докладу

Подготовка устного выступления включает в себя следующие этапы:

- определение темы и примерного плана выступления;
- работа с рекомендуемой литературой по теме выступления;
- выделение наиболее важных и проблемных аспектов исследуемого вопроса;
- предложение возможных путей интерпретации проблем, затронутых в сообщении или докладе;
- выработка целостного текста устного выступления.

Структура выступления

Выступление помогает обеспечить успех выступления по любой тематике. Выступление должно содержать: название, сообщение основной идеи, современную оценку предмета изложения, краткое перечисление рассматриваемых вопросов, живую интересную форму изложения, акцентирование внимания на важных моментах, оригинальность подхода.

Основная часть, в которой выступающий должен глубоко раскрыть суть затронутой темы, обычно строится по принципу отчета. Задача основной части - представить достаточно данных для того, чтобы слушатели заинтересовались темой и захотели ознакомиться с материалами. При этом логическая структура теоретического блока не должны даваться без наглядных пособий, аудио-визуальных и визуальных материалов.

Заключение - ясное, четкое обобщение и краткие выводы, которых всегда ждут слушатели.

Доклад - это развернутое устное сообщение, посвященное заданной теме, сделанное публично, в присутствии слушателей. Основным содержанием доклада может быть описание состояния дел в какой-либо научной или практической сфере; авторский взгляд на ситуацию или проблему, анализ и возможные пути решения проблемы.

Темами доклада обычно являются вопросы, не освещенные в полной мере или вообще не рассматриваемые на лекциях, предполагающие самостоятельное изучение студентами. Обычно студенты выступают с докладами на семинарских занятиях или конференциях, по результатам которых публикуется сборник тезисов докладов.

Доклад изначально планируется как устное выступление и должен соответствовать определенным критериям. Для устного сообщения недостаточно правильно построить и оформить письменный текст, недостаточно удовлетворительно раскрывать тему содержания. Устное сообщение должно хорошо восприниматься на слух, а значит должно быть интересно поданным для аудитории. Для представления устного доклада необходимо составить тезисы - опорные моменты выступления студента (обоснование актуальности, описание сути работы, основные термины и понятия, выводы), ключевые слова, которые помогут логичнее изложить тему. Студент во время выступления может опираться на пояснительные материалы, представленные в виде слайдов, таблиц и пр. Это поможет ему ярко и четко изложить материал, а слушателям наглядно представить и полнее понять проблему, о которой идет речь в докладе.

Подготовка к тестированию.

Тесты – это вопросы или задания, предусматривающие конкретный, краткий, четкий ответ на имеющиеся ответы. При самостоятельной подготовке к тестированию студенту необходимо:

а) проработать информационный материал по дисциплине, предварительно проконсультироваться с ведущим преподавателем по вопросам выбора учебной литературы;

б) выяснить условия тестирования: количество тестовых заданий, количество времени на выполнение тестов, система оценки результатов;

в) приступая к работе с тестами, внимательно и до конца прочтите вопрос и предлагаемые варианты ответов. Выберите правильные (их может быть несколько). На

отдельном листке ответов выпишите цифру вопроса и буквы, соответствующие правильным ответам;

г) обязательно оставьте время для проверки ответов, чтобы избежать возможных ошибок.

Решение задач

Практические задачи решаются в соответствии с пройденной темой, поэтому к решению задач приступают только после изучения темы на лекционном и практическом занятии. Все задачи оформляются в тетради для практических занятий. В решении должны присутствовать и визуально выделяться: условие задачи, решение, примечания и ответ (по ситуации), выводы по задачам (по ситуации). В расчетных работах приводятся необходимые таблицы и графики. Решение должно быть снабжено комментариями, приведены необходимые формулы или названы производимые действия. Задания выделены и пронумерованы согласно условию или по порядку следования номеров.

5.6. МЕТОДИЧЕСКИЕ РЕКОМЕНДАЦИИ ДЛЯ ПОДГОТОВКИ К ВНЕАУДИТОРНОЙ КОНТАКТНОЙ РАБОТЕ

Внеаудиторная контактная работа обучающихся с преподавателем, в том числе с применением дистанционных образовательных технологий, включает в себя: индивидуальные и групповые консультации по подготовке к промежуточной аттестации (сдаче зачета, дифференцированного зачета, экзамена). Для подготовки к консультации обучающийся должен заранее составить перечень вопросов по материалу дисциплины, которые лично у него вызывают затруднения. В процессе проведения консультаций обучающийся внимательно слушает ответы преподавателя на вопросы и записывает (конспектирует) ответы. Если проводится групповая консультация (проводимые посредством информационных и телекоммуникационных технологий), обучающийся внимательно конспектирует ответы преподавателя также на вопросы заданные другими обучающимися. Конспект ответов используется для подготовки к промежуточной аттестации.

5.7. МЕТОДИЧЕСКИЕ УКАЗАНИЯ ПО РАБОТЕ С ЛИТЕРАТУРОЙ

Особое место среди видов самостоятельной работы занимает работа с литературой, являющаяся основным методом самостоятельного овладения знаниями.

Изучение литературы - процесс сложный, требующий выработки определенных навыков. Поэтому важно научиться работать с книгой. Перечень и объем литературы, необходимой для изучения дисциплины, определяется программой курса и другими методическими рекомендациями.

Всю литературу можно разделить на учебники и учебные пособия, оригинальные научные монографические источники, научные публикации в периодической печати. Из них можно выделить литературу основную (рекомендуемую), дополнительную и литературу для углубленного изучения дисциплины.

Изучение дисциплины следует начинать с учебника, поскольку учебник - это книга, в которой изложены основы научных знаний по определенному предмету в соответствии с целями и задачами обучения, установленными программой и требованиями дидактики.

При работе с литературой следует учитывать, что имеются различные виды чтения, и каждый из них используется на определенных этапах освоения материала. Важной составляющей любого солидного научного издания является список литературы, на

которую ссылается автор. При возникновении интереса к какой-то обсуждаемой в тексте проблеме всегда есть возможность обратиться к списку относящейся к ней литературы. В этом случае вся проблема как бы разбивается на составляющие части, каждая из которых может изучаться отдельно от других.

Основные приемы работы с литературой можно свести к следующим:

- составить перечень книг, с которыми следует познакомиться;
- перечень должен быть систематизированным (что необходимо для семинаров, что для экзаменов, что пригодится для написания курсовых и дипломных работ, а что выходит за рамки официальной учебной деятельности, и расширяет общую культуру);
- обязательно выписывать все выходные данные по каждой книге (при написании курсовых и дипломных работ это позволит экономить время);
- определить, какие книги (или какие главы книг) следует прочитать более внимательно, а какие - просто просмотреть;
- при составлении перечней литературы следует посоветоваться с преподавателями и научными руководителями, которые помогут сориентироваться, на что стоит обратить большее внимание, а на что вообще не стоит тратить время;
- все прочитанные книги, учебники и статьи следует конспектировать, но это не означает, что надо конспектировать «все подряд»: можно выписывать кратко основные идеи автора и иногда приводить наиболее яркие и показательные цитаты (с указанием страниц). Можно выделить три основных способа записи: а) запись интересных, важных для запоминания или последующего использования положений и фактов; б) последовательная запись мыслей автора, по разделам, главам, параграфам книги. Такая запись требует творческой переработки прочитанного, что способствует прочному усвоению содержания книги; в) краткое изложение прочитанного: содержание страниц укладывается в несколько фраз, содержание глав - в несколько страниц связного текста. Этот вид записи проще, ближе к первоисточнику, но при этом творческая мысль читателя пассивнее, а поэтому усвоение материала слабее;
- если книга - собственная, то допускается делать на полях книги краткие пометки или же в конце книги, на пустых страницах просто сделать свой «предметный указатель», где отмечаются наиболее интересные мысли и обязательно указываются страницы в тексте автора;
- следует выработать способность «воспринимать» сложные тексты; для этого лучший прием - научиться «читать медленно», когда понятно каждое прочитанное слово (а если слово незнакомое, то либо с помощью словаря, либо с помощью преподавателя обязательно его узнать).

Таким образом, чтение научного текста является частью познавательной деятельности. Ее цель - извлечение из текста необходимой информации. От того насколько осознанно читающим собственная внутренняя установка при обращении к печатному слову (найти нужные сведения, усвоить информацию полностью или частично, критически проанализировать материал и т.п.) во многом зависит эффективность осуществляемого действия.

Грамотная работа с книгой, особенно если речь идет о научной литературе, предполагает соблюдение ряда правил, для овладения которыми необходимо настойчиво учиться. Прежде всего, при такой работе невозможен формальный, поверхностный подход. Не механическое заучивание, не простое накопление цитат, выдержек, а сознательное усвоение прочитанного, осмысление его, стремление дойти до сути - вот главное правило. Другое правило - соблюдение при работе над книгой определенной последовательности.

Вначале следует ознакомиться с оглавлением, содержанием предисловия или введения. Это дает общую ориентировку, представление о структуре и вопросах, которые рассматриваются в книге. Следующий этап - чтение. Первый раз целесообразно прочитать книгу с начала до конца, чтобы получить о ней цельное представление. При повторном

чтении происходит постепенное глубокое осмысление каждой главы, критического материала и позитивного изложения; выделение основных идей, системы аргументов, наиболее ярких примеров и т.д. Непременным правилом чтения должно быть выяснение незнакомых слов, терминов, выражений, неизвестных имен, названий. Студенты с этой целью заводят специальные тетради или блокноты. Важная роль в связи с этим принадлежит библиографической подготовке студентов. Она включает в себя умение активно, быстро пользоваться научным аппаратом книги, справочными изданиями, каталогами, умение вести поиск необходимой информации, обрабатывать и систематизировать ее.

Основные виды систематизированной записи прочитанного.

Аннотирование - предельно краткое связное описание просмотренной или прочитанной книги (статьи), ее содержания, источников, характера и назначения.

Планирование - краткая логическая организация текста, раскрывающая содержание и структуру изучаемого материала.

Тезирование - лаконичное воспроизведение основных утверждений автора без привлечения фактического материала.

Цитирование - дословное выписывание из текста выдержек, извлечений, наиболее существенно отражающих ту или иную мысль автора.

Конспектирование - краткое и последовательное изложение содержания прочитанного.

Конспект - сложный способ изложения содержания книги или статьи в логической последовательности. Конспект аккумулирует в себе предыдущие виды записи, позволяет всесторонне охватить содержание книги, статьи. Поэтому умение составлять план, тезисы, делать выписки и другие записи определяет и технологию составления конспекта.

5.8. МЕТОДИЧЕСКИЕ УКАЗАНИЯ ПО РАБОТЕ С ЭЛЕКТРОННЫМИ ИСТОЧНИКАМИ

В рамках изучения учебных дисциплин необходимо использовать передовые информационные технологии - компьютерную технику, электронные базы данных, Интернет. При использовании интернет - ресурсов студентам следует учитывать следующие рекомендации:

- необходимо критически относиться к информации;
- следует научиться обрабатывать большие объемы информации, представленные в источниках, уметь видеть сильные и слабые стороны, выделять из представленного материала наиболее существенную часть;
- необходимо избегать плагиата! (плагиат - это присвоение плодов чужого творчества: опубликование чужих произведений под своим именем без указания источника или использование без преобразующих творческих изменений, внесенных заимствователем). Поэтому, если текст источника остается без изменения, не забывайте сделать ссылки на автора работы.

Самостоятельная работа в Интернете

Новые информационные технологии (НИТ) могут использоваться для:

- поиска информации в сети - использование web-браузеров, баз данных, пользование информационно-поисковыми и информационно-справочными системами, автоматизированными библиотечными системами, электронными журналами;
- организации диалога в сети - использование электронной почты, синхронных и отсроченных телеконференций;
- создания тематических web-страниц и web-квестов - использование html-редакторов, web-браузеров, графических редакторов.

Возможности новых информационных технологий

1. Поиск и обработка информации

- написание реферата-обзора

- рецензия на сайт по теме
 - анализ существующих рефератов в сети на данную тему, их оценивание
 - написание своего варианта плана лекции или ее фрагмента
 - составление библиографического списка
 - подготовка фрагмента практического занятия
 - подготовка доклада по теме
 - подготовка дискуссии по теме
 - работа с web-квестом, подготовленным преподавателем или найденным в сети
2. Диалог в сети
- обсуждение состоявшейся или предстоящей лекции в списке рассылки группы
 - общение в синхронной телеконференции (чате) со специалистами или студентами других групп или вузов, изучающих данную тему
 - обсуждение возникающих проблем в отсроченной телеконференции
 - консультации с преподавателем и другими студентами через отсроченную телеконференцию

5.9. МЕТОДИЧЕСКИЕ УКАЗАНИЯ ПО ПОДГОТОВКЕ К ПРОМЕЖУТОЧНОЙ АТТЕСТАЦИИ (ЭКЗАМЕНУ / ЗАЧЁТУ)

По итогам семестра проводится зачет. При подготовке к сдаче зачета рекомендуется пользоваться материалами практических занятий и материалами, изученными в ходе текущей самостоятельной работы. Зачет проводится в устной форме. Для обучающихся ЗФО, допуском к зачету является наличие правильно выполненной контрольной работы.

В процессе подготовки к зачёту рекомендуется:

- а) повторить содержание лекционного материала и проблемных тем, рассмотренных в ходе семинарских занятий;
- б) изучить основные и дополнительные учебные издания, предложенные в списке литературы;
- в) повторно прочитать те библиографические источники, которые показались Вам наиболее трудными в ходе изучения дисциплины;
- г) проверить усвоение базовых терминологических категорий и понятий дисциплины.

Для успешной сдачи зачета, обучающиеся должны помнить, что практические (семинарские) занятия способствуют получению более высокого уровня знаний и, как следствие, более высокой оценки на зачете;

5.10. Методические указания по самостоятельной работе обучающихся

Внеаудиторная самостоятельная работа обучающихся – это планируемая учебная, учебно-исследовательская и (или) научно-исследовательская работа обучающихся, выполняемая во внеаудиторное время по заданию и при методическом руководстве преподавателя, но без его непосредственного участия.

Целью самостоятельной работы обучающихся является овладение фундаментальными знаниями, профессиональными умениями и навыками деятельности по профилю, опытом творческой, исследовательской деятельности. Самостоятельная работа обучающихся способствует развитию самостоятельности, ответственности и организованности, творческого подхода к решению проблем учебного и профессионального уровня.

Объем самостоятельной работы обучающихся определяется государственным образовательным стандартом.

Самостоятельная работа обучающихся является обязательной для каждого обучающегося и определяется учебным планом и требованиями государственного образовательного стандарта и преподавателем.

Время, на изучение дисциплины и планирование объема времени на самостоятельную работу обучающегося отводится по тематическому плану в рабочей программе дисциплины.

6. ОБРАЗОВАТЕЛЬНЫЕ ТЕХНОЛОГИИ

№ п/п	№ семестра	Виды учебной работы	Образовательные технологии	Всего часов
1	2	3	4	
1	7	<i>Лекция</i> «Создание, открытие, сохранение и свойства документа, управление отображением документа в окне, базовые приемы работы и приемы создание объектов»	<i>презентация</i>	2
2	7	<i>Лекция</i> «Лекальные кривые, непрерывный ввод объектов и линии»	<i>презентация</i>	2

7. УЧЕБНО-МЕТОДИЧЕСКОЕ И ИНФОРМАЦИОННОЕ ОБЕСПЕЧЕНИЕ ДИСЦИПЛИНЫ

7.1. Перечень основной и дополнительной учебной литературы

Список основной литературы	
1.	Инженерное документирование: электронная модель и чертеж детали [Электронный ресурс]: учебное пособие/ Н.Г. Иванцовская [и др.].— Электрон.текстовые данные.— Новосибирск: Новосибирский государственный технический университет, 2014.— 176 с.— Режим доступа: http://www.iprbookshop.ru/47689 .— ЭБС «IPRbooks», по паролю
2	Тупик Н.В. Компьютерное моделирование [Электронный ресурс]: учебное пособие/ Тупик Н.В.— Электрон.текстовые данные.— Саратов: Вузовское образование, 2013.— 230 с.— Режим доступа: http://www.iprbookshop.ru/13016.html .— ЭБС «IPRbooks»
3.	Тупик, Н.В. Компьютерное моделирование [Электронный ресурс]: учебное пособие/ Тупик Н.В.— Электрон.текстовые данные.— Саратов: Вузовское образование, 2013.— 230 с.— Режим доступа: http://www.iprbookshop.ru/13016 .— ЭБС «IPRbooks», по паролю
4.	Хуртасенко, А.В. Компьютерное твердотельное 3D-моделирование [Электронный ресурс]: практикум. Учебное пособие/ Хуртасенко А.В., Маслова И.В.— Электрон.текстовые данные.— Белгород: Белгородский государственный технологический университет им. В.Г. Шухова, ЭБС АСВ, 2014.— 128 с.— Режим доступа: http://www.iprbookshop.ru/49710 .— ЭБС «IPRbooks», по паролю
Список дополнительной литературы	
1.	Архитектурно-строительное компьютерное проектирование [Электронный ресурс]: методические указания к практическим занятиям для студентов, обучающихся по специальности 270800/ — Электрон.текстовые данные.— М.: Московский государственный строительный университет, ЭБС АСВ, 2014.— 116 с.— Режим доступа: http://www.iprbookshop.ru/30338 .— ЭБС «IPRbooks», по паролю
2.	Гущин, Л.Я. Начертательная геометрия, инженерная и компьютерная графика [Электронный ресурс]: учебно-методическое пособие/ Гущин Л.Я., Ваншина Е.А.— Электрон.текстовые данные.— Оренбург: Оренбургский государственный университет, 2007.— 291 с.— Режим доступа: http://www.iprbookshop.ru/21614 .— ЭБС «IPRbooks», по паролю
3.	Данилов, А.М. Математическое и компьютерное моделирование сложных систем [Электронный ресурс]: учебное пособие/ Данилов А.М., Гарькина И.А., Домке Э.Р.— Электрон.текстовые данные.— Пенза: Пензенский государственный университет архитектуры и строительства, ЭБС АСВ, 2011.— 296 с.— Режим доступа: http://www.iprbookshop.ru/23100 .— ЭБС «IPRbooks», по паролю
4.	Жуков, Ю.Н. Инженерная компьютерная графика [Электронный ресурс]: учебное пособие/ Жуков Ю.Н.— Электрон.текстовые данные.— Томск: Томский государственный университет систем управления и радиоэлектроники, 2010.— 178 с.— Режим доступа: http://www.iprbookshop.ru/14009 .— ЭБС «IPRbooks», по паролю
5.	Шишкин, А.Д. Практикум по дисциплине "Компьютерная графика" [Электронный ресурс]/ Шишкин А.Д., Чернецова Е.А.— Электрон.текстовые данные.— СПб.: Российский государственный гидрометеорологический университет, 2001.— 54 с.— Режим доступа: http://www.iprbookshop.ru/14907 .— ЭБС «IPRbooks», по паролю

7.2. Перечень ресурсов информационно-телекоммуникационной сети Интернет (свободный доступ)

7.3. Информационные технологии, лицензионное программное обеспечение

Лицензионное программное обеспечение	Реквизиты лицензий/ договоров
Microsoft Azure Dev Tools for Teaching 1. Windows 7, 8, 8.1, 10 2. Visual Studio 2008, 2010, 2013 5. Visio 2007, 2010, 2013 6. Project 2008, 2010, 2013 7. Access 2007, 2010, 2013 и т. д.	Идентификатор подписчика: 1203743421 Срок действия: 30.06.2022 (продление подписки)
MS Office 2003, 2007, 2010, 2013	Сведения об OpenOffice: 63143487, 63321452, 64026734, 6416302, 64344172, 64394739, 64468661, 64489816, 64537893, 64563149, 64990070, 65615073 Лицензия бессрочная
Антивирус Dr.Web Desktop Security Suite	Лицензионный сертификат Серийный № JKS4-D2UT-L4CG-S5CN Срок действия: с 18.10.2021 до 20.10.2022
ЭБС IPRbooks	Лицензионный договор № 8117/21 от 11.06.2021 Срок действия: с 01.07.2021 до 01.07.2022

8. МАТЕРИАЛЬНО-ТЕХНИЧЕСКОЕ ОБЕСПЕЧЕНИЕ ДИСЦИПЛИНЫ

8.1 Требования к аудиториям (помещениям, местам) для проведения занятий:

Наименование специальных помещений и помещений для самостоятельной работы	Оснащенность специальных помещений и помещений для самостоятельной работы	Приспособленность помещений для использования инвалидами и лицами с ограниченными возможностями здоровья
Учебная аудитория для проведения занятий лекционного типа: Ауд. № 444	Набор демонстрационного оборудования и учебно-нагляных пособий, обеспечивающих тематические иллюстрации: Проектор– 1шт. Настенный экран– 1шт. Ноутбук– 1шт. Компьютеры с доступом к сети «Интернет» и доступом в электронную информационно-образовательную среду организации: Монитор – 12шт Системный блок– 12шт. Специализированная мебель: Доска ученическая - 1 шт Стол компьютерный – 2шт. Стол ученический - 11 шт. Стул мягкий – 1 шт. Стул ученический- 21 шт. Шкаф для наглядного материала – 6шт. Кафедра-1шт.	Выделенные стоянки автотранспортных средств для инвалидов; достаточная ширина дверных проемов в стенах, лестничных маршей, площадок
Учебная аудитория для проведения занятий семинарского типа, курсового проектирования (выполнение курсовых работ), групповых и индивидуальных консультаций, текущего контроля и промежуточной аттестации Ауд. № 444	Специализированная мебель: Доска ученическая – 1 шт Стол компьютерный – 12 шт Стол ученический – 10 шт Стул ученический – 20 шт Стол двухтумбовый – 1 шт Стул мягкий-1шт Кафедра-1шт Сейф-1шт Технические средства обучения, служащие для предоставления учебной информации большой аудитории: Проектор– 1шт. Настенный экран– 1шт. Ноутбук– 1шт. Компьютеры с доступом к сети «Интернет» и доступом в электронную информационно-образовательную среду организации: Монитор – 12шт Системный блок– 12шт.	Выделенные стоянки автотранспортных средств для инвалидов; достаточная ширина дверных проемов в стенах, лестничных маршей, площадок
Помещение для самостоятельной работы.		
Библиотечно-	Комплект проекционный, мультимедийный	Выделенные стоянки

издательский центр Отдел обслуживания печатными изданиями Ауд. № 1	оборудование: Экран настенный Проектор Ноутбук Рабочие столы на 1 место – 21 шт. Стулья – 55 шт.	автотранспортных средств для инвалидов; достаточная ширина дверных проемов в стенах, лестничных маршей, площадок
Библиотечно- издательский центр Информационно - библиографический отдел Ауд. № 8	Специализированная мебель: Рабочие столы на 1 место - 6 шт. Стулья - 6 шт. Компьютерная техника с возможностью подключения к сети «Интернет» и обеспечением доступа в электронную информационно-образовательную среду ФГБОУ ВО «СевКавГА»: Персональный компьютер – 1шт. Сканер МФУ	Выделенные стоянки автотранспортных средств для инвалидов; достаточная ширина дверных проемов в стенах, лестничных маршей, площадок
Библиотечно- издательский центр Отдел обслуживания электронными изданиями Ауд. № 9	Специализированная мебель: рабочие столы на 1 место – 24 шт. стулья – 24 шт. Технические средства обучения, служащие для предоставления учебной информации большой аудитории: интерактивная система - 1 шт. Монитор– 21 шт. Сетевой терминал Office Station -18 шт. Персональный компьютер -3 шт. МФУ – 1 шт. МФУ– 1 шт. Принтер– 1 шт.	Выделенные стоянки автотранспортных средств для инвалидов; достаточная ширина дверных проемов в стенах, лестничных маршей, площадок

8.2. Требования к оборудованию рабочих мест преподавателя и обучающихся:

1. Рабочее место преподавателя, оснащенное компьютером
2. Рабочие места обучающихся, оснащенные компьютерами

8.3. Требования к специализированному оборудованию:

Специализированное оборудование не требуется.

9. ОСОБЕННОСТИ РЕАЛИЗАЦИИ ДИСЦИПЛИНЫ ДЛЯ ИНВАЛИДОВ И ЛИЦ С ОГРАНИЧЕННЫМИ ВОЗМОЖНОСТЯМИ ЗДОРОВЬЯ

Для обеспечения образования инвалидов и обучающихся с ограниченными возможностями здоровья разрабатывается (в случае необходимости) адаптированная образовательная программа, индивидуальный учебный план с учетом особенностей их психофизического развития и состояния здоровья, в частности применяется индивидуальный подход к освоению дисциплины, индивидуальные задания: рефераты, письменные работы и, наоборот, только устные ответы и диалоги, индивидуальные консультации, использование диктофона и других записывающих средств для воспроизведения лекционного и семинарского материала.

В целях обеспечения обучающихся инвалидов и лиц с ограниченными возможностями здоровья комплектуется фонд основной учебной литературой, адаптированной к ограничению электронных образовательных ресурсов, доступ к которым организован в БИЦ Академии. В библиотеке проводятся индивидуальные консультации для данной категории пользователей, оказывается помощь в регистрации и использовании сетевых и локальных электронных образовательных ресурсов, предоставляются места в читальном зале.

ФОНД ОЦЕНОЧНЫХ СРЕДСТВ

ПО ДИСЦИПЛИНЕ _____ **Компьютерное конструирование** _____

1. ПАСПОРТ ФОНДА ОЦЕНОЧНЫХ СРЕДСТВ ПО ДИСЦИПЛИНЕ «КОМПЬЮТЕРНОЕ КОНСТРУИРОВАНИЕ»

1. Компетенции, формируемые в процессе изучения дисциплины

Индекс	Формулировка компетенции
ПК-6	Способностью использовать информационные технологии при проектировании машин и организации их работы

2. Этапы формирования компетенции в процессе освоения дисциплины

Основными этапами формирования указанной компетенций при изучении обучающимися дисциплины являются последовательное изучение содержательно связанных между собой разделов (тем) учебных занятий. Изучение каждого раздела (темы) предполагает овладение необходимыми компетенциями. Результат аттестации на различных этапах формирования компетенций показывает уровень освоения компетенций обучающимися.

Этапность формирования компетенций прямо связана с местом дисциплины в образовательной программе.

Разделы (темы) дисциплины	Формируемые компетенции (коды)
	ПК-6
Интерфейс системы КОМПАС-3D, управление состоянием панелей и окон, настройка интерфейса. Типы документов, Единицы измерения и система координат.	+
Создание, открытие, сохранение и свойства документа, управление отображением документа в окне, базовые приемы работы и приемы создание объектов. Общие сведения о геометрических объектах, точки, отрезки, окружности, эллипс, дуги и многоугольники	+
Лекальные кривые, непрерывный ввод объектов и линии. Штриховка и заливка, фаски и скругления.	+
Настройка свойств и параметров. Линейный размер, размер высоты, угловые размеры, размер дуги, диаметральные и радиальные размеры.	+
Обозначения ЕСКД. Сдвиг, копирование, поворот, масштабирование, симметрия.	+

1. 3. Индикаторы достижения компетенций, формируемых в процессе изучения дисциплины

ПК-6 Способностью использовать информационные технологии при проектировании машин и организации их работы

Планируемые результаты обучения (показатели достижения заданного уровня освоения компетенций)	Критерии оценивания результатов обучения				Средства оценивания результатов обучения	
	Неудовлетворительно	Удовлетворительно	Хорошо	Отлично	текущий контроль	промежуточный контроль
<p>ПК-6.1</p> <p>Демонстрирует знания основных понятий и сущности информационных технологий проектирование машин и организации их работы в профессиональной деятельности</p>	<p>Не знает основные понятия и сущность информационных технологий проектирование машин и организации их работы в профессиональной деятельности для составления планов и методических программ исследований и разработок, практических рекомендаций по исполнению их результатов в системах Автокад или Компас</p>	<p>Демонстрирует частичные знания основных понятий и сущность информационных технологий проектирование машин и организации их работы в профессиональной деятельности для составления планов и методических программ исследований и разработок, практических рекомендаций по исполнению их результатов в системах Автокад или Компас</p>	<p>Знает основные понятия и сущность информационных технологий проектирование машин и организации их работы в профессиональной деятельности для составления планов и методических программ исследований и разработок, практических рекомендаций по исполнению их результатов в системах Автокад или Компас</p>	<p>Раскрывает полное содержание основных понятий и сущность информационных технологий проектирование машин и организации их работы в профессиональной деятельности для составления планов и методических программ исследований и разработок, практических рекомендаций по исполнению их результатов в системах Автокад или Компас</p>	<p>ОФО/ЗФО Комплект тестовых заданий Комплект вопросов к устному опросу</p>	<p>Зачет</p>
<p>ПК-6.2</p> <p>Выполняет расчёты с использованием прикладных программ</p>	<p>Не умеет выполнять расчёты с использованием прикладных программ;</p>	<p>Умеет частично выполнять расчёты с использованием прикладных программ; пользоваться</p>	<p>Умеет выполнять расчёты с использованием прикладных программ;</p>	<p>Умеет самостоятельно выполнять расчёты с использованием прикладных программ;</p>	<p>ОФО/ЗФО Комплект тестовых заданий Комплект</p>	<p>Зачет</p>

<p>программ; пользуется глобальными информационными ресурсами и современными средствами телекоммуникаций; применяет современные технические средства для передачи, обработки и хранения информации; использует компьютерные программы для поиска информации, составления и оформления документов и презентаций; создавать и управлять базами данных для решения конкретных задач профессиональной инженерной деятельности; эффективно использовать сетевые средства поиска и</p>	<p>пользоваться глобальными информационными ресурсами и современными средствами телекоммуникаций; применять современные технические средства для передачи, обработки и хранения информации; применять компьютерные программы для поиска информации, составления и оформления документов и презентаций; создавать и управлять базами данных для решения конкретных задач профессиональной инженерной деятельности; для составления планов и методических программ</p>	<p>глобальными информационными ресурсами и современными средствами телекоммуникаций; применять современные технические средства для передачи, обработки и хранения информации; применять компьютерные программы для поиска информации, составления и оформления документов и презентаций; создавать и управлять базами данных для решения конкретных задач профессиональной инженерной деятельности; для составления планов и методических программ исследований и разработок, практических рекомендаций по исполнению их результатов в системах Автокад или Компас</p>	<p>пользоваться глобальными информационными ресурсами и современными средствами телекоммуникаций; применять современные технические средства для передачи, обработки и хранения информации; применять компьютерные программы для поиска информации, составления и оформления документов и презентаций; создавать и управлять базами данных для решения конкретных задач профессиональной инженерной деятельности; для составления планов и методических программ исследований и</p>	<p>пользоваться глобальными информационными ресурсами и современными средствами телекоммуникаций; применять современные технические средства для передачи, обработки и хранения информации; применять компьютерные программы для поиска информации, составления и оформления документов и презентаций; создавать и управлять базами данных для решения конкретных задач профессиональной инженерной деятельности; для составления планов и методических программ исследований и разработок, практических рекомендаций по исполнению их</p>	<p>вопросов к устному опросу</p>
--	--	---	---	--	----------------------------------

обмена информацией	исследований и разработок, практических рекомендаций по исполнению их результатов в системах Автокад или Компас		разработок, практических рекомендаций по исполнению их результатов в системах Автокад или Компас	результатов в системах Автокад или Компас		
ПК-6.3 Работает с программными средствами общего и профессионального назначения; базовыми программными методами защиты информации при работе с компьютерными системами и организационными мерами и приемами антивирусной защиты; навыками поиска и сбора научно-технической информации в сети Интернет	Не владеет навыками работы с программными средствами общего и профессионального назначения; базовыми программными методами защиты информации при работе с компьютерными системами и организационными мерами и приемами антивирусной защиты; навыками поиска и сбора научно-технической информации в сети Интернет	Владеет отдельными навыками работы с программными средствами общего и профессионального назначения; базовыми программными методами защиты информации при работе с компьютерными системами и организационными мерами и приемами антивирусной защиты; навыками поиска и сбора научно-технической информации в сети Интернет	Владеет навыками работы с программными средствами общего и профессионального назначения; базовыми программными методами защиты информации при работе с компьютерными системами и организационными мерами и приемами антивирусной защиты; навыками поиска и сбора научно-технической информации в сети Интернет	Демонстрирует полное владение навыками работы с программными средствами общего и профессионального назначения; базовыми программными методами защиты информации при работе с компьютерными системами и организационными мерами и приемами антивирусной защиты; навыками поиска и сбора научно-технической информации в сети Интернет	ОФО/ЗФО Комплект тестовых заданий Комплект вопросов к устному опросу	Зачет

4. Комплект контрольно-оценочных средств по дисциплине

Комплект вопросов к устному опросу

По дисциплине «Компьютерное конструирование»

1. Какими возможностями располагает программа КОМПАС?
2. Можно ли в программе КОМПАС выполнять прочностные расчеты деталей?
3. Зачем используются различные библиотеки?
4. Чем отличается деталь от сборочной единицы?
5. Порядок построений в двумерной и трехмерной системе координат.
6. Как сделать 3D текст?
7. Как сохранять документ, сделанный в КОМПАС в разных форматах?
8. Как выполнить отрезок определенной длины?
9. Что такое кривая Безье?
10. Как построить отрезок, начало которого точно смещено на 12 мм по X и 7 мм по Y от конца другого отрезка?
11. Как сделать возможным изменение радиуса нескольких окружностей одновременно?
12. Как задать радиус окружности, касательной к трем кривым?
13. Иногда при штриховке длинных узких полос слишком мало точек попадает в область. Как изменить «шаг штриховки»?
14. Как провести вспомогательную прямую так, чтобы она разделила произвольную дугу на две равные части?
15. Как построить дугу по двум точкам и радиусу?
16. Что такое «динамический поиск объекта» и как он работает?
17. В чертежах больших форматов необходимо проверить размерные цепи. Как просмотреть цепочку размеров, не выходя в режим редактирования и не увеличивая масштаб?
18. Как поставить размер с нулевой длиной ножки полки?
19. Каким образом на чертежах обозначаются шероховатости?
20. Как указать способ дополнительной обработки материала?
21. Что такое сложный разрез?
22. В чертежах больших форматов необходимо проверить размерные цепи. Как просмотреть цепочку размеров, не выходя в режим редактирования и не увеличивая масштаб?
23. При помощи какой команды выполняется сдвиг?
24. Как при редактировании допусков формы удалять ответвления?
25. Если при вводе линии-выноски случайно отрисовать лишнюю стрелку, то как ее удалить?

Комплект тестовых заданий
для текущего тестового контроля
По дисциплине «Компьютерное конструирование»

1. Периферийные устройства выполняют функцию...:

- 1) управления работой ЭВМ по заданной программе;
- 2) ввода-вывода информации;
- 3) оперативного сохранения информации;
- 4) обработки данных, вводимых в ЭВМ.

Правильный ответ 2

Проверяемая компетенция ПК-6

2. К основным параметрам лазерных принтеров относится:

- 1) ширина каретки, максимальная скорость печати;
- 2) буфер данных, уровень шума;
- 3) разрешающая способность, буфер печати.

Правильный ответ 3

Проверяемая компетенция ПК-6

3. Троянской программой является...:

- 1) программа, вредоносное действие которой выражается в удалении и/или модификации системных файлов компьютера;
- 2) программа, заражающая компьютер независимо от действий пользователя;
- 3) программа, проникающая на компьютер пользователя через Интернет;
- 4) вредоносная программа, которая сама не размножается, а выдает себя за что-то полезное, тем самым пытаясь побудить пользователя переписать и установить на свой компьютер программу самостоятельно.

Правильный ответ 4.

Проверяемая компетенция ПК-6

4. Предмет информатики - это:

- 1) язык программирования;
- 2) устройство робота;
- 3) способы накопления, хранения, обработки, передачи информации;
- 4) информированность общества.

Правильный ответ 3

Проверяемая компетенция ПК-6

5. Архитектура компьютера - это:

- 1) техническое описание деталей устройств компьютера;
- 2) описание устройств для ввода-вывода информации;
- 3) описание программного обеспечения для работы компьютера;
- 4) описание устройства и принципов работы компьютера, достаточное для понимания пользователя.

Правильный ответ 4

Проверяемая компетенция ПК-6

5. В каком файле может храниться рисунок?

- 1) TEST.EXE;
- 2) ZADAN.TXT;

- 3) COMMAND.COM;
- 4) CREML.BMP.

Правильный ответ 4

Проверяемая компетенция ПК-6

6. Файлом называется:

- 1) набор данных для решения задачи;
- 2) поименованная область на диске или другом машинном носителе;
- 3) программа на языке программирования для решения задачи;
- 4) нет верного ответа.

Правильный ответ 2

Проверяемая компетенция ПК-6

7. Алгоритм — это:

- 1) некоторые истинные высказывания, которые должны быть направлены на достижение поставленной цели;
- 2) отражение предметного мира с помощью знаков и сигналов, предназначенное для конкретного исполнителя;
- 3) понятное и точное предписание исполнителю совершить последовательность действий, направленных на решение поставленной задачи или цели;
- 4) инструкция по технике безопасности.

Правильный ответ 3

Проверяемая компетенция ПК-6

8. Свойство алгоритма - дискретность - обозначает:

- 1) что команды должны следовать последовательно друг за другом;
- 2) что каждая команда должна быть описана в расчете на конкретного исполнителя;
- 3) разбиение алгоритма на конечное число простых шагов;
- 4) строгое движение как вверх, так и вниз.

Правильный ответ 3

Проверяемая компетенция ПК-6

9. Какой тип алгоритма должен быть выбран при решении квадратного уравнения?

- 1) 1) Линейный;
- 2) 2) циклический;
- 3) 3) разветвляющийся;
- 4) 4) циклически-разветвляющийся.

Правильный ответ 3

Проверяемая компетенция ПК-6

10. Реферат - это...

- 1) связный текст, который кратко выражает тему, предмет, цель, методы и результаты исследования;
- 2) процесс составления содержания документа (книги, статьи, патента на изобретение и др.);
- 3) краткое изложение содержания документа, дающее общее представление о его теме.

Правильный ответ 1

Проверяемая компетенция ПК-6

11. В состав интегрированного пакета Microsoft Office входят:

- 1) 1) система управления базами данных;

- 2) векторный графический редактор;
- 3) растровый графический редактор.

Правильный ответ 1.

Проверяемая компетенция ПК-6

12. Наиболее известными способами представления графической информации:

- 1) векторной и растровый;
- 2) физический и логический;
- 3) точечный и пиксельный;
- 4) параметрический и структурный

Правильный ответ 1

Проверяемая компетенция ПК-6

13. Одним из направлений развития информатики является...:

- 1) компьютерная графика;
- 2) теория графов;
- 3) начертательная геометрия;
- 4) инженерная графика.

Правильный ответ 1

Проверяемая компетенция ПК-6

14. Какие символы разрешается использовать в имени файла или имени директории в Windows?

- 1) Цифры и только латинские буквы;
- 2) Латинские, русские букву и цифры;
- 3) Русские и латинские буквы.

Правильный ответ 2

Проверяемая компетенция ПК-6

15. Архивация файлов – это...:

- 1) Объединение нескольких файлов;
- 2) Разметка дисков на сектора и дорожки;
- 3) Сжатие файлов.

Правильный ответ 3

Проверяемая компетенция ПК-6

16. Какая из программ является архиватором?

- 1) NDD;
- 2) DRWEB;
- 3) RAR.

Правильный ответ 3

Проверяемая компетенция ПК-6

17. По принципам действия средства вычислительной техники подразделяют на...:

- 1) цифровые;
- 2) электронные;
- 3) ламповые;
- 4) транзисторные.

Правильный ответ 1

Проверяемая компетенция ПК-6

18. Наглядное средство представления состава и структуры системы называется...:

- 1) графом;
- 2) таблицей;
- 3) текстом;
- 4) формулой.

Правильный ответ 1.

Проверяемая компетенция ПК-6

19. В состав мультимедиа-компьютера обязательно входит...:

- 1) CD-ROM-дисковод;
- 2) проекционная панель;
- 3) модем;
- 4) сетевая карта.

Правильный ответ 1.

Проверяемая компетенция ПК-6

20. Стандартным кодом для обмена информацией является код...:

- 1) ASCII;
- 2) ACCESS;
- 3) ANSI;
- 4) BIOS.

Правильный ответ 1.

Проверяемая компетенция ПК-6

21. В таблице кодов ASCII к международному стандарту относятся...:

- 1) первые 128;
- 2) первые 64;
- 3) последние 128;
- 4) все 256.

Правильный ответ – 1.

Проверяемая компетенция ПК-6

22. Информацию, изложенную на доступном для получателя языке называют:

- 1) Полной;
- 2) Достоверной;
- 3) Понятной.

Правильный ответ 3.

Проверяемая компетенция ПК-6

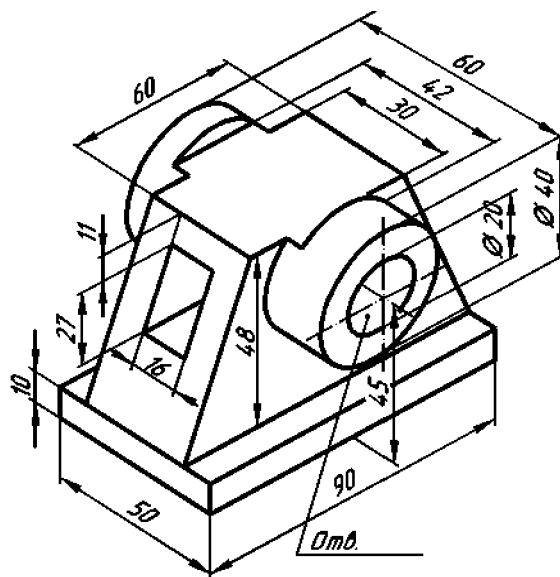
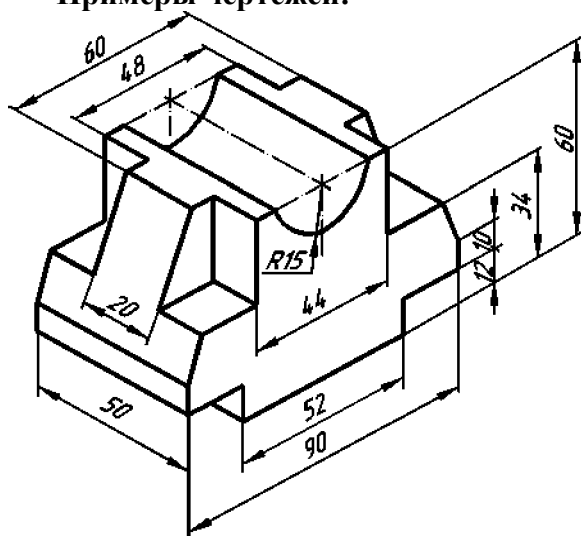
Задания
для выполнения контрольных работ по дисциплине:
«Компьютерное конструирование»
направления подготовки 35.03.06 Агроинженерия
Направленность (профиль) "Технический сервис в агропромышленном комплексе"

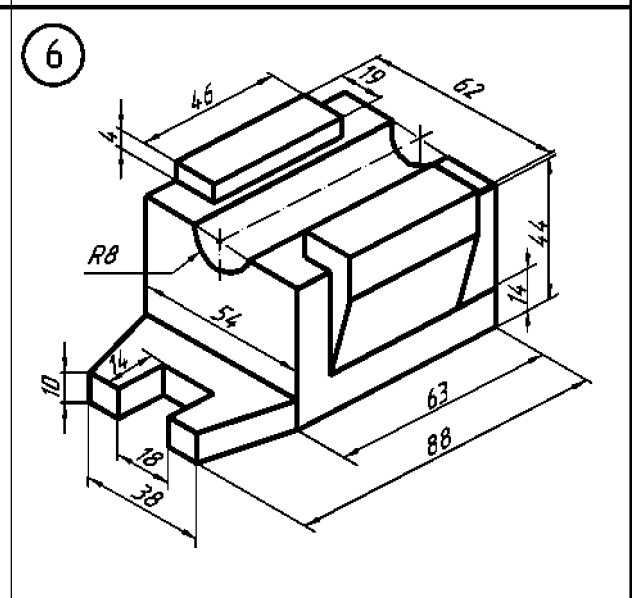
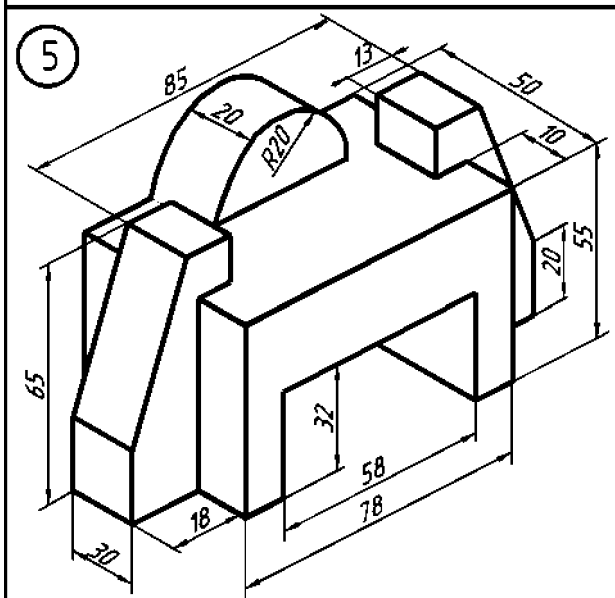
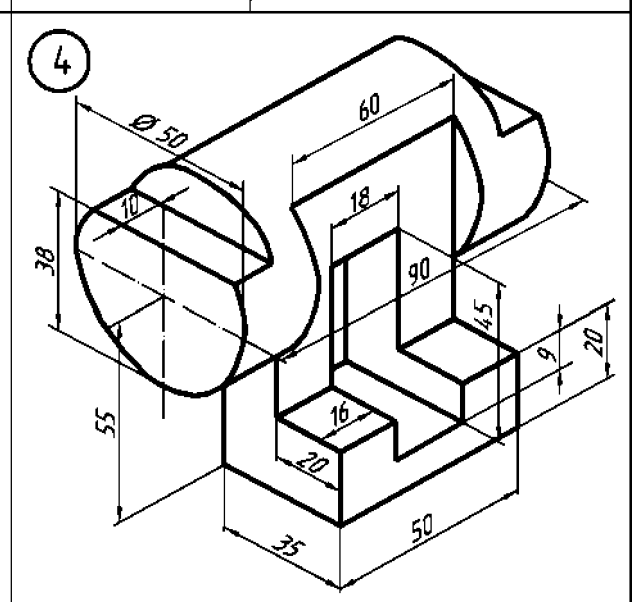
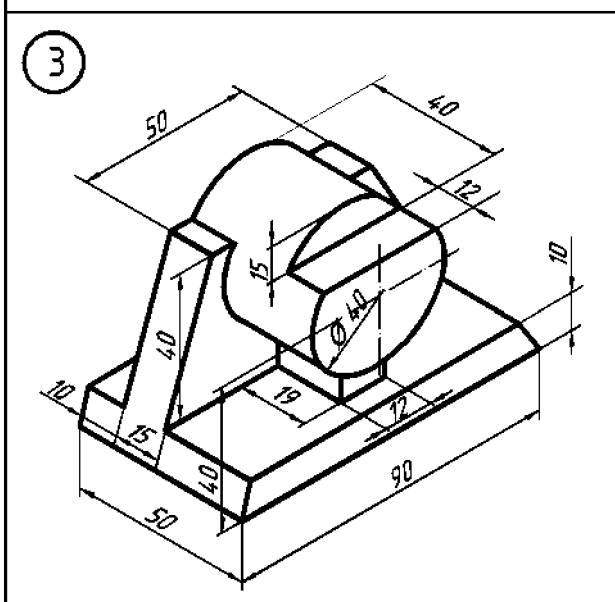
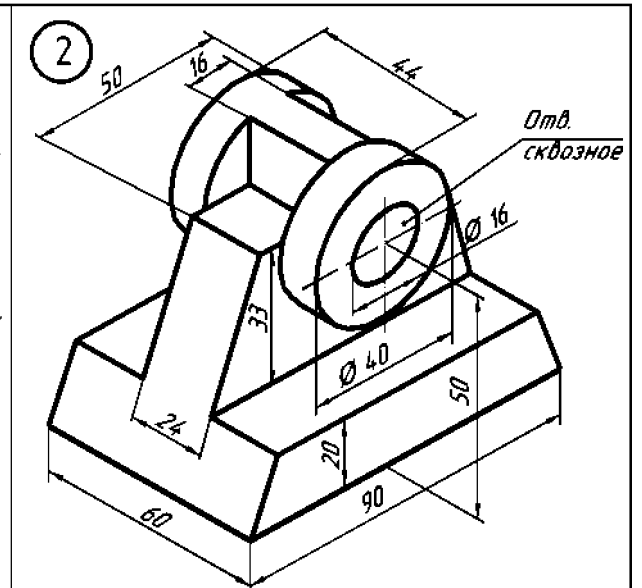
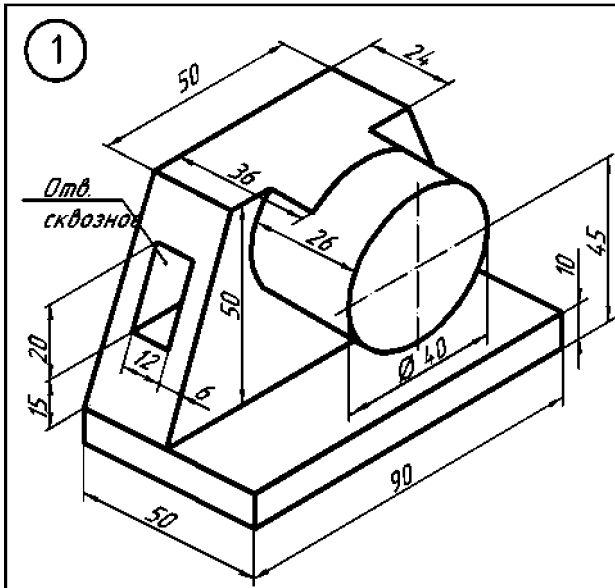
Индивидуальное задание по дисциплине «Компьютерное конструирование»

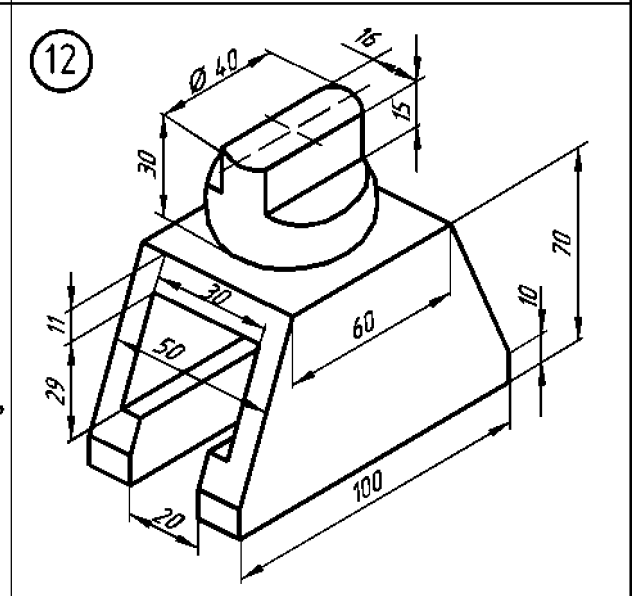
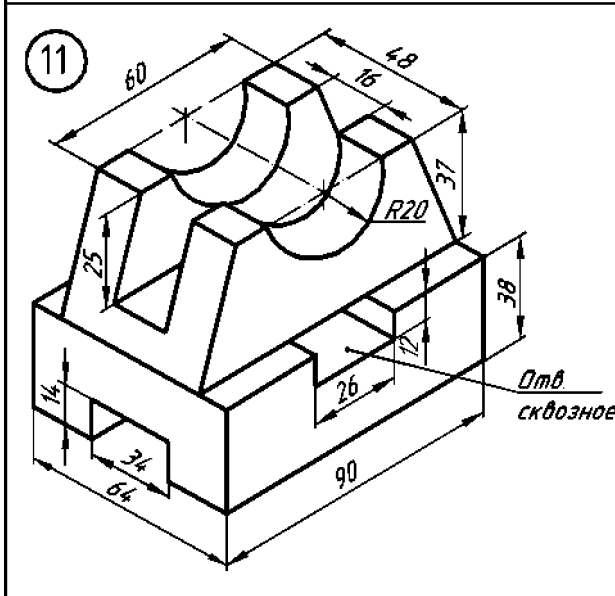
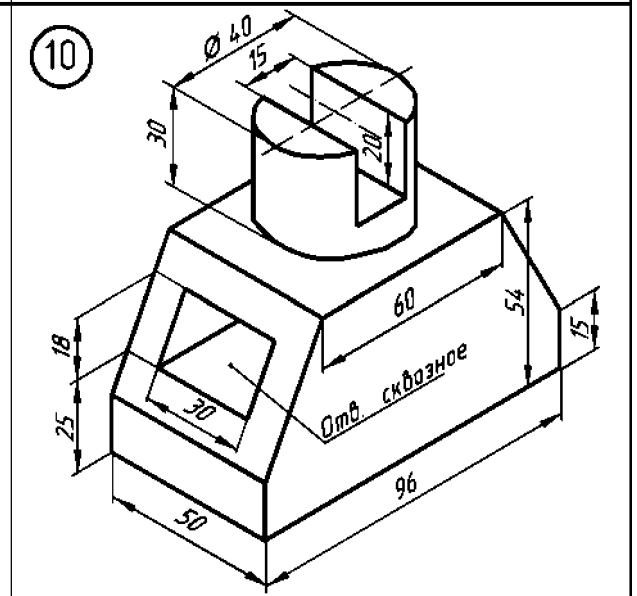
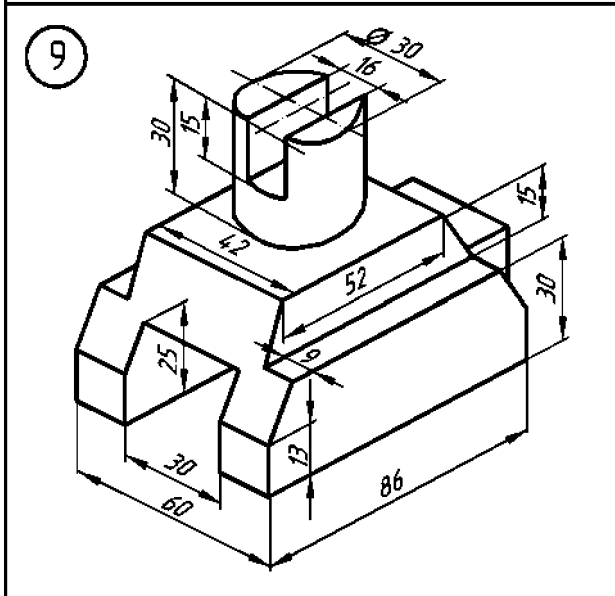
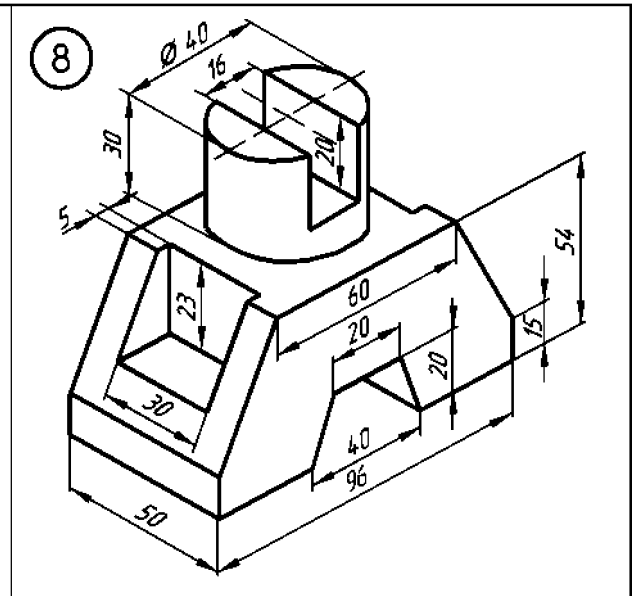
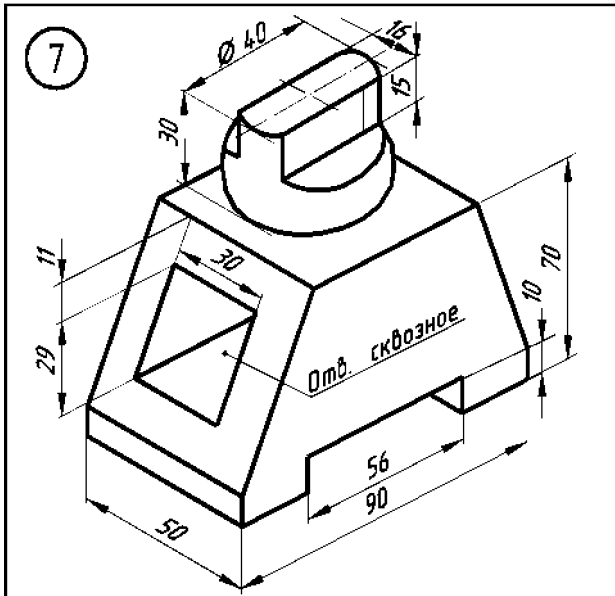
Индивидуальное задание заключается в следующем, используя знания, полученные на лекционных занятиях:

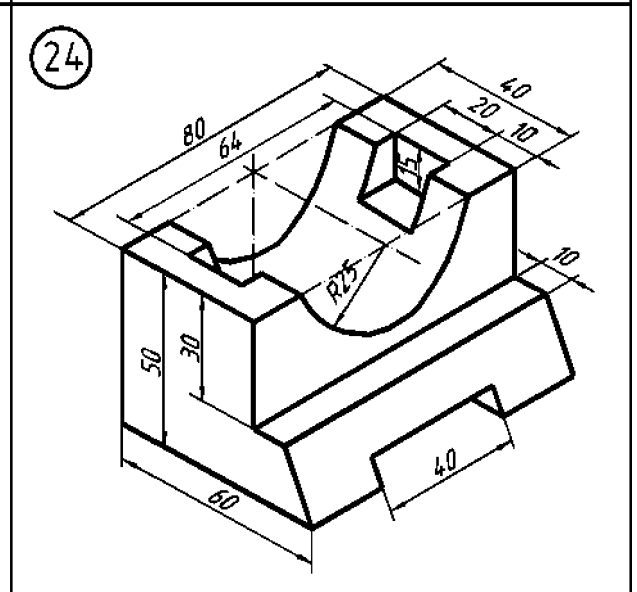
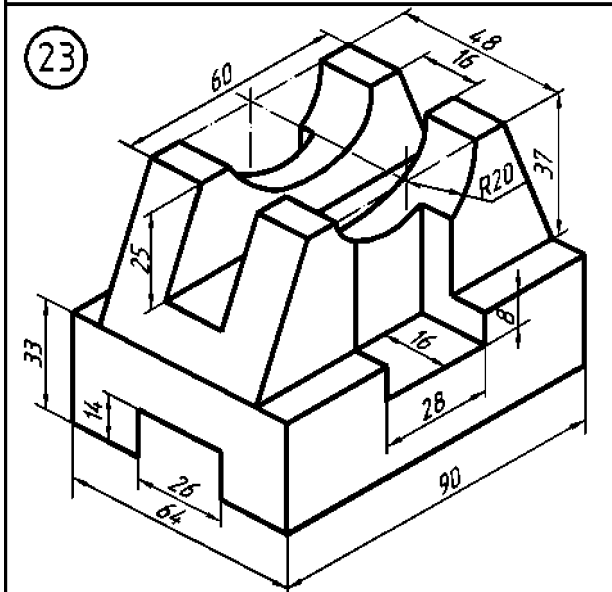
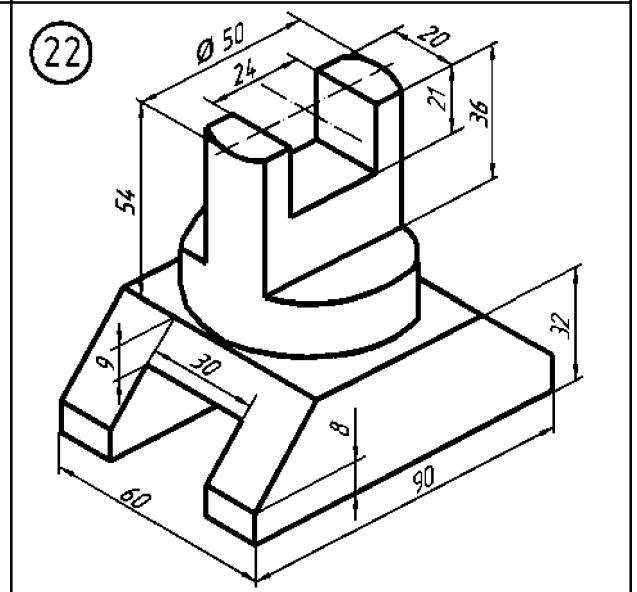
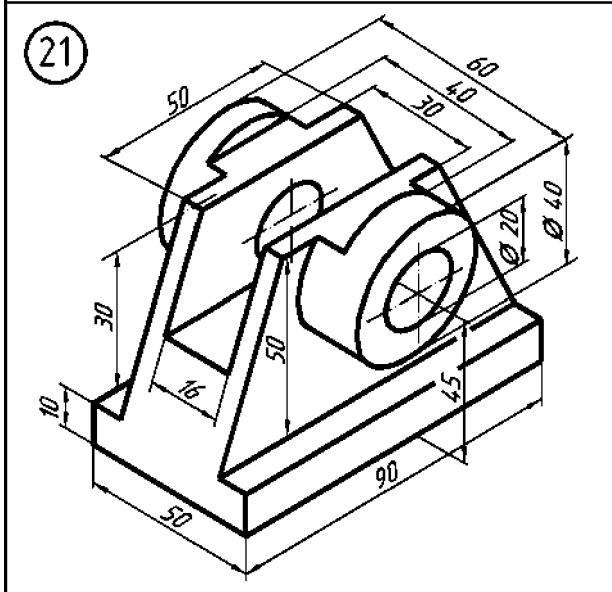
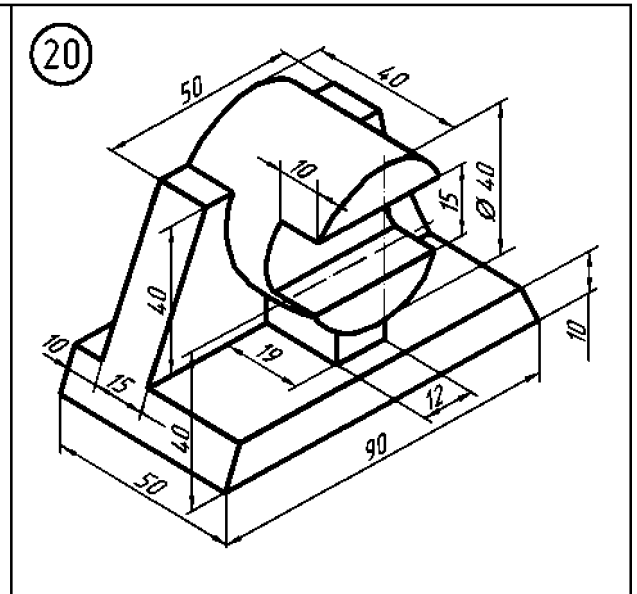
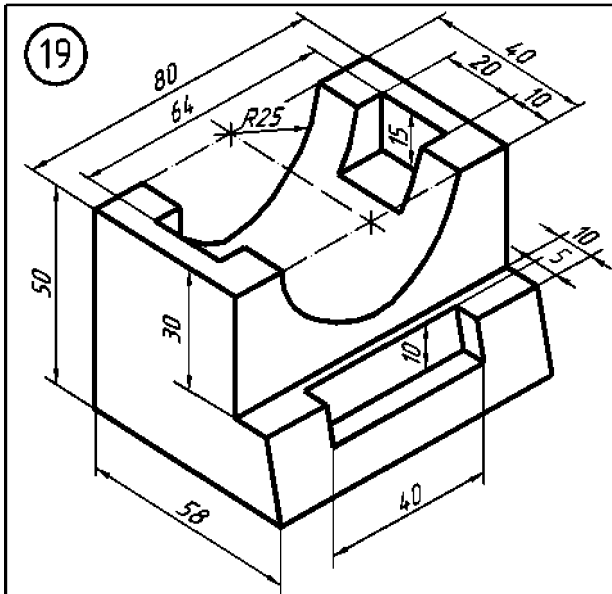
- нужно перечертить предложенный преподавателем чертеж в точности как он вычерчен на примере;
- по данному чертежу построить «три проекции»
- проставить все размеры и обозначения

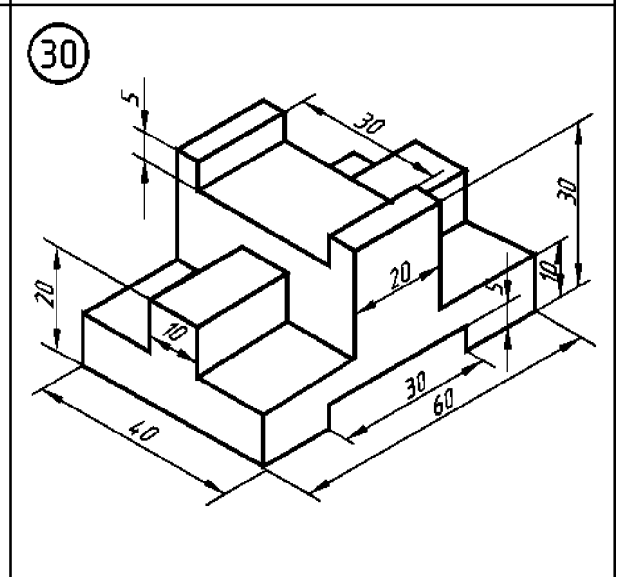
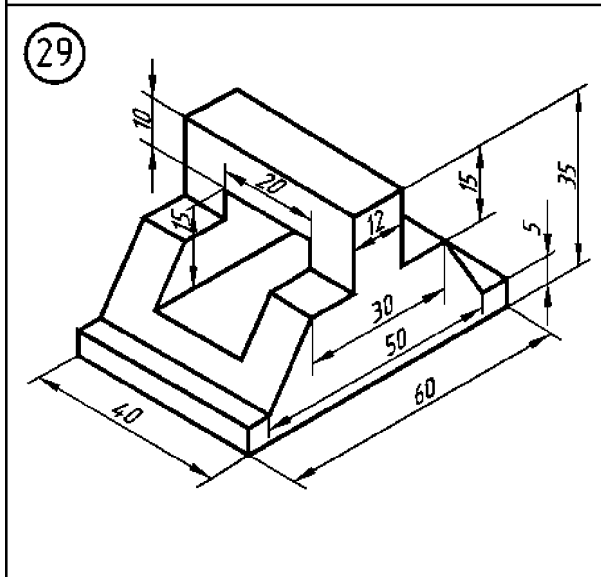
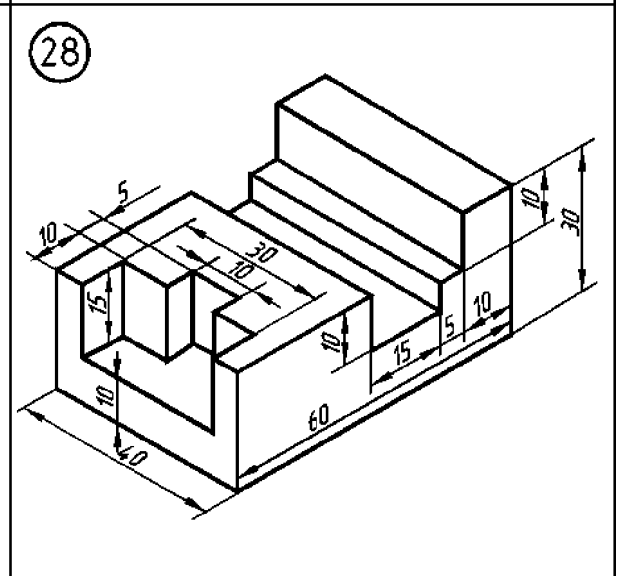
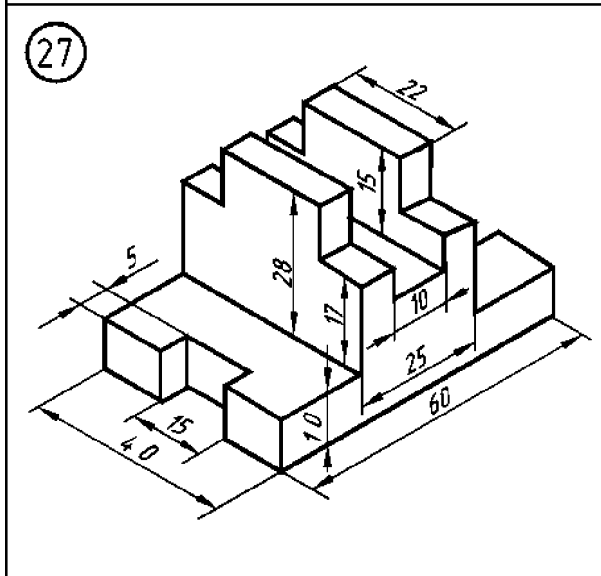
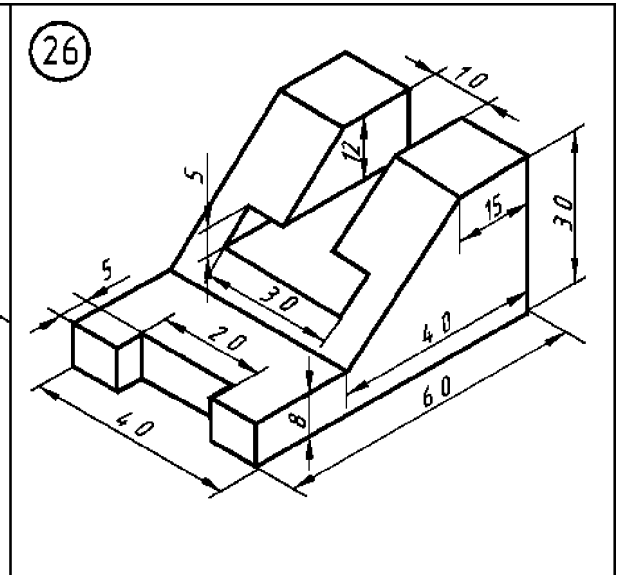
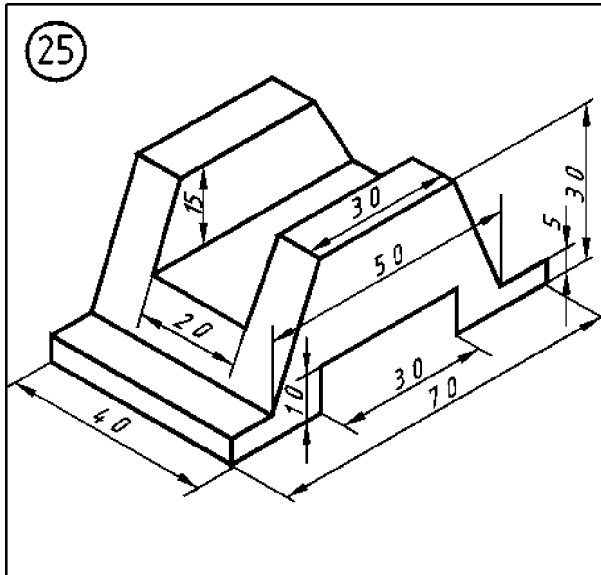
Примеры чертежей:











**ПОЯСНЕНИЯ
К ВЫПОЛНЕНИЮ КОНТРОЛЬНОЙ РАБОТЫ**

Варианты для контрольной работы формы обучения, направления подготовки 35.03.06 рассчитаны на 7 семестр:

Каждый вариант контрольной работы состоит из двух теоретических вопросов, которые указаны в таблице с учетом учебного шифра. Например, учебный шифр студента 62358. Для нахождения номера варианта для контрольного задания нужно в первой строке таблицы найти последнюю цифру шифра, т.е. 8, а в первом столбце таблицы найти предпоследнюю цифру шифра, т.е. 5. Находящиеся в клетке пересечения строки 8 со столбцом 5 цифра и будут номером варианта.

Ответы на вопросы должны быть полными. В конце работы следует привести список использованной литературы.

Объем работы должен составлять 14 - 15 листов и представляется в печатном и электронном виде.

Предпоследняя цифра шифра	Последняя цифра шифра									
	1	2	3	4	5	6	7	8	9	0
1	1	2	3	4	5	6	7	8	9	10
2	11	12	13	14	1	2	3	4	5	6
3	7	8	9	10	11	12	13	14	1	2
4	1	2	3	4	5	6	7	8	9	10
5	11	12	13	14	1	2	3	4	5	6
6	7	8	9	10	11	12	13	14	3	4
7	1	2	3	4	5	6	7	8	9	10
8	11	12	13	14	1	2	3	4	5	6
9	7	8	9	10	11	12	13	14	5	6
0	1	2	3	4	5	6	7	8	9	10

**Вопросы для подготовки к зачету
По дисциплине «Компьютерное конструирование»**

1. Деталь Поршень, необходимо выполнить чертеж, по заданным размерам, оформить согласно ЕСКД.
2. Деталь Колесо, необходимо выполнить чертеж, по заданным размерам, оформить согласно ЕСКД.
3. Деталь Ступица, необходимо выполнить чертеж, по заданным размерам, оформить согласно ЕСКД.
4. Деталь Корпус, необходимо выполнить чертеж, по заданным размерам, оформить согласно ЕСКД.
5. Деталь Коленчатый Вал, необходимо выполнить чертеж, по заданным размерам, оформить согласно ЕСКД.
6. Деталь Гидроцилиндр, необходимо выполнить чертеж, по заданным размерам, оформить согласно ЕСКД.
7. Деталь Корпус плуга, необходимо выполнить чертеж, по заданным размерам, оформить согласно ЕСКД.
8. Деталь Рама Плуга, необходимо выполнить чертеж, по заданным размерам, оформить согласно ЕСКД.
9. Деталь Стойка плуга, необходимо выполнить чертеж, по заданным размерам, оформить согласно ЕСКД.
10. Деталь Регулировочный Винт, необходимо выполнить чертеж, по заданным размерам, оформить согласно ЕСКД.
11. Деталь Навеска Плуга, необходимо выполнить чертеж, по заданным размерам, оформить согласно ЕСКД.
12. Деталь Рама дисковой Борона, необходимо выполнить чертеж, по заданным размерам, оформить согласно ЕСКД.
13. Деталь Секция дисковой Борона, необходимо выполнить чертеж, по заданным размерам, оформить согласно ЕСКД.
14. Деталь Опорное колесо дисковой Борона, необходимо выполнить чертеж, по заданным размерам, оформить согласно ЕСКД.
15. Деталь Навеска дисковой Борона, необходимо выполнить чертеж, по заданным размерам, оформить согласно ЕСКД.
16. Деталь Приводное колесо Сеялки СЗ-3.6, необходимо выполнить чертеж, по заданным размерам, оформить согласно ЕСКД.
17. Деталь Бункер Сеялки СЗ-3.6, необходимо выполнить чертеж, по заданным размерам, оформить согласно ЕСКД.
18. Деталь Высевающий аппарат Сеялки СЗ-3.6, необходимо выполнить чертеж, по заданным размерам, оформить согласно ЕСКД.
19. Деталь Редуктор Сеялки СЗ-3.6, необходимо выполнить чертеж, по заданным размерам, оформить согласно ЕСКД.
20. Деталь Вал Сеялки СЗ-3.6, необходимо выполнить чертеж, по заданным размерам, оформить согласно ЕСКД.

5. Методические материалы, определяющие процедуры оценивания компетенции

Текущий контроль представляет собой проверку усвоения учебного материала теоретического и практического характера, регулярно осуществляемую на протяжении семестра.

К достоинствам данного типа относится его систематичность, непосредственно коррелирующая с требованием постоянного и непрерывного мониторинга качества обучения, а также возможность оценки успеваемости обучающихся.

Недостатком является фрагментарность и локальность проверки. Компетенцию целиком, а не отдельные ее элементы (знания, умения навыки) при подобном контроле проверить невозможно.

К основным формам текущего контроля (текущей аттестации) можно отнести контрольные вопросы, тестовый контроль, решение кейс-задач.

Промежуточная аттестация, как правило, осуществляется в конце семестра и может завершать изучение как отдельной дисциплины, так и ее раздела (разделов) / модуля (модулей). Промежуточная аттестация помогает оценить более крупные совокупности знаний и умений, в некоторых случаях - даже формирование определенных профессиональных компетенций.

Форма промежуточной аттестации: зачет.

Текущий контроль и промежуточная аттестация традиционно служат основным средством обеспечения в учебном процессе «обратной связи» между преподавателем и обучающимся, необходимой для стимулирования работы обучающихся и совершенствования методики преподавания дисциплин.

КРИТЕРИИ ОЦЕНКИ ОТВЕТА НА КОНТРОЛЬНЫЕ ВОПРОСЫ

Оценка **«отлично»** ставится, если ответы на поставленные вопросы излагаются логично, последовательно и не требуют дополнительных пояснений. Полно раскрываются причинно-следственные связи между явлениями и событиями. Делаются обоснованные выводы. Демонстрируются глубокие знания базовых нормативно-правовых актов. Соблюдаются нормы литературной речи. Приводятся примеры.

Оценка **«хорошо»** ставится, если ответы на поставленные вопросы излагаются систематизировано и последовательно. Базовые нормативно-правовые акты используются, но в недостаточном объеме. Материал излагается уверенно. Раскрыты причинно-следственные связи между явлениями и событиями. Демонстрируется умение анализировать материал, однако не все выводы носят аргументированный и доказательный характер. Соблюдаются нормы литературной речи.

Оценка **«удовлетворительно»** ставится, если допускаются нарушения в последовательности изложения. Имеются упоминания об отдельных базовых нормативно-правовых актах. Неполно раскрываются причинно-следственные связи между явлениями и событиями. Демонстрируются поверхностные знания вопроса. Имеются затруднения с выводами. Допускаются нарушения норм литературной речи.

Оценка **«неудовлетворительно»** ставится, если материал излагается непоследовательно, сбивчиво, не представляет определенной системы знаний по дисциплине. Не раскрываются причинно-следственные связи между явлениями и событиями. Не проводится анализ. Выводы отсутствуют. Ответы на дополнительные вопросы отсутствуют. Имеются заметные нарушения норм литературной речи.

КРИТЕРИИ ОЦЕНИВАНИЯ ДОКЛАДА

Доклад должен оцениваться по следующим критериям:

1 Степень раскрытия сущности вопроса:

- а) соответствие содержания теме доклада;
- б) полнота и глубина знаний по теме;
- в) обоснованность способов и методов работы с материалом;
- г) умение обобщать, делать выводы, сопоставлять различные точки зрения по одному

вопросу (проблеме).

2 Обоснованность выбора источников:

а) оценка использованной литературы: привлечены ли наиболее известные работы по теме исследования (в т.ч. журнальные публикации последних лет, последние статистические данные, сводки, справки и т.д.).

3 Соблюдение требований к оформлению:

а) насколько верно оформлены ссылки на используемую литературу, список литературы;

б) оценка грамотности и культуры изложения (в т.ч. орфографической, пунктуационной, стилистической культуры), владение терминологией;

в) соблюдение требований к объёму доклада.

Оценивание доклада в баллах

Оценка 5 ставится, если выполнены все требования к написанию доклада: тема раскрыта полностью, сформулированы выводы, выдержан объём, соблюдены требования к внешнему оформлению, даны правильные ответы на дополнительные вопросы.

Оценка 4 – основные требования к докладу выполнены, но при этом допущены недочёты. В частности, имеются неточности в изложении материала; отсутствует логическая последовательность в суждениях; не выдержан объём доклада; имеются упущения в оформлении; на дополнительные вопросы при защите даны неполные ответы.

Оценка 3 – имеются существенные отступления от требований к оформлению доклада. В частности: тема освещена лишь частично; допущены фактические ошибки в содержании или при ответе на дополнительные вопросы; отсутствует вывод.

Оценка 2 – тема доклада не раскрыта, обнаруживается существенное непонимание проблемы либо работа студентом не представлена.

КРИТЕРИИ ОЦЕНКИ ТЕСТОВОГО ЗАДАНИЯ

По итогам выполнения тестовых заданий оценка производится по пятибалльной шкале в следующем порядке:

Оценка «5 (отлично)» - от 81% до 100% правильных ответов из общего числа предъявленных тестовых заданий

Оценка «4 (хорошо)» - от 51% до 80% правильных ответов из общего числа предъявленных тестовых заданий

Оценка «3 (удовлетворительно)» - от 31% до 50% правильных ответов из общего а
предъявленных тестовых заданий

Оценка «2 (неудовлетворительно)» - от 0% до 30% правильных ответов из общего числа
предъявленных тестовых заданий

Критерии оценки зачета:

Оценки «зачтено» заслуживает обучающийся, обнаруживший всестороннее, систематическое и глубокое знание учебного и нормативного материала, умеющий свободно выполнять задания, предусмотренные программой, усвоивший основную и знакомый с дополнительной литературой, рекомендованной кафедрой.

Оценка «незачтено» выставляется обучающемуся, обнаружившим пробелы в знаниях основного учебного материала, допускающим принципиальные ошибки в выполнении предусмотренных программой заданий. Такой оценки заслуживают ответы, носящие несистематизированный, отрывочный, поверхностный характер, когда обучающийся не понимает существа излагаемых им вопросов, что свидетельствует о том, что обучающийся не может дальше продолжать обучение или приступить к профессиональной деятельности без дополнительных занятий по соответствующей дисциплине.

Аннотация рабочей программы дисциплины

Дисциплина (Модуль)	Компьютерное конструирование
Реализуемые компетенции	ПК-6
Результаты освоения дисциплины (модуля) Индикаторы достижения компетенции	<p>ПК-6.1 Демонстрирует знания основных понятий и сущности информационных технологий проектирование машин и организации их работы в профессиональной деятельности</p> <p>ПК-6.2 Выполняет расчёты с использованием прикладных программ; пользуется глобальными информационными ресурсами и современными средствами телекоммуникаций; применяет современные технические средства для передачи, обработки и хранения информации; использует компьютерные программы для поиска информации, составления и оформления документов и презентаций; создавать и управлять базами данных для решения конкретных задач профессиональной инженерной деятельности; эффективно использовать сетевые средства поиска и обмена информацией</p> <p>ПК-6.3 Работает с программными средствами общего и профессионального назначения; базовыми программными методами защиты информации при работе с компьютерными системами и организационными мерами и приемами антивирусной защиты; навыками поиска и сбора научно-технической информации в сети Интернет</p>
Трудоемкость, з.е./час.	4/144
Формы отчетности (в т.ч. по семестрам)	ОФО 7 семестр – зачет с оценкой ЗФО 9 семестр – зачет с оценкой