

МИНИСТЕРСТВО НАУКИ И ВЫСШЕГО ОБРАЗОВАНИЯ РОССИЙСКОЙ ФЕДЕРАЦИИ
ФЕДЕРАЛЬНОЕ ГОСУДАРСТВЕННОЕ БЮДЖЕТНОЕ ОБРАЗОВАТЕЛЬНОЕ
УЧРЕЖДЕНИЕ ВЫСШЕГО ОБРАЗОВАНИЯ
«СЕВЕРО-КАВКАЗСКАЯ ГОСУДАРСТВЕННАЯ АКАДЕМИЯ»

УТВЕРЖДАЮ:

Проректор по учебной работе

Л.Ю. Нагорная
«26» _____ 2025 г.



РАБОЧАЯ ПРОГРАММА ДИСЦИПЛИНЫ

Начертательная геометрия и инженерная графика

Уровень образовательной программы бакалавриат

Направление подготовки 35.03.06 Агроинженерия

Направленность(профиль): Технический сервис в агропромышленном комплексе

Форма обучения: очная (заочная)

Срок освоения ОП: 4 года(4 года 9 месяцев)

Институт: Аграрный

Кафедра разработчик РПД: Общеинженерные и естественнонаучные дисциплины

Выпускающая кафедра: Лесное дело

Начальник
Учебно-методического управления _____ Семенова Л.У.

Директор института _____ Темижева Г.Р.

И.о.заведующего выпускающей кафедрой _____ Богатырева И.А.-А.

г. Черкесск, 2025 г.

СОДЕРЖАНИЕ

1. Цели освоения дисциплины	
2. Место дисциплины в структуре образовательной программы	
3. Планируемые результаты обучения по дисциплине	
4. Структура и содержание дисциплины	
4.1. Объем дисциплины и виды учебной работы.....	
4.2. Содержание дисциплины	
4.2.1. Разделы (темы) дисциплины, виды учебной деятельности и формы контроля.....	
4.2.2. Лекционный курс	
4.2.3. Лабораторный практикум	
4.2.4. Практические занятия	
4.3. Самостоятельная работа обучающегося	
5. Перечень учебно-методического обеспечения для самостоятельной работы обучающихся по дисциплине	
6. Образовательные технологии	
7. Учебно-методическое и информационное обеспечение дисциплины	
7.1. Перечень основной и дополнительной учебной литературы.....	
7.2. Перечень ресурсов информационно-телекоммуникационной сети «Интернет».....	
7.3. Информационные технологии, лицензионное программное обеспечение	
8. Материально-техническое обеспечение дисциплины	
8.1. Требования к аудиториям (помещениям, местам) для проведения занятий	
8.2. Требования к оборудованию рабочих мест преподавателя и обучающихся	
8.3. Требования к специализированному оборудованию.....	
9. Особенности реализации дисциплины для инвалидов и лиц с ограниченными возможностями здоровья	
Приложение 1. Фонд оценочных средств	
Приложение 2. Аннотация рабочей программы	
Рецензия на рабочую программу	
Лист переутверждения рабочей программы дисциплины	

1. ЦЕЛИ ОСВОЕНИЯ ДИСЦИПЛИНЫ

Цель освоения дисциплины «Начертательная геометрия и инженерная графика» состоит в ознакомлении теоретической основой построения технических чертежей, которые представляют собой полные графические модели конкретных инженерных изделий. Задача изучения начертательной геометрии сводится к развитию пространственного представления и воображения, конструктивно-геометрического мышления, способностей к анализу и синтезу пространственных форм и отношений, изучению способов конструирования различных геометрических пространственных объектов (в основном – поверхностей), способов получения их чертежей на уровне графических моделей и умению решать на этих чертежах задачи, связанные с пространственными объектами и их зависимостями.

Инженерная графика призвана дать обучающимся умение и навыки для изложения технических идей с помощью чертежа, а также понимания по чертежу объектов машиностроения и принципа действия изображаемого технического изделия.

Инженерная графика – первая ступень обучения обучающихся, на которой изучаются основные правила выполнения и оформления конструкторской документации. Полное овладение чертежом как средством выражения технической мысли и производственными документами, а также приобретение устойчивых навыков в черчении достигаются в результате усвоения всего комплекса технических дисциплин соответствующего профиля, подкрепленного практикой курсового и дипломного проектирования.

При этом *задачами* дисциплины являются:

-выработка знаний и навыков, необходимых обучающимся для выполнения и чтения технических чертежей, выполнения эскизов деталей, составления конструкторской и технической документации производства.

2. МЕСТО ДИСЦИПЛИНЫ В СТРУКТУРЕ ОБРАЗОВАТЕЛЬНОЙ ПРОГРАММЫ

2.1. Дисциплина «Начертательная геометрия и инженерная графика» относится к базовой части Дисциплины (модули) в учебном плане подготовки бакалавров по направлению подготовки **35.03.06 Агроинженерия**, имеет тесную связь с другими дисциплинами.

2.2. В таблице приведены предшествующие и последующие дисциплины, направленные на формирование компетенций дисциплины в соответствии с матрицей компетенций ОП.

Предшествующие и последующие дисциплины, направленные на формирование компетенций

№ п/п	Предшествующие дисциплины	Последующие дисциплины
	Опирается на знания, сформированные дисциплинами предыдущего уровня образования Математика	Метрология, стандартизация и сертификация Технология ремонта машин Проектирование предприятий

		технического сервиса Допуски и посадки Преддипломная практика
--	--	---

3. ПЛАНИРУЕМЫЕ РЕЗУЛЬТАТЫ ОБУЧЕНИЯ

Планируемые результаты освоения образовательной программы (ОП) – компетенции обучающихся определяются требованиями стандарта по направлению подготовки 35.03.06 Агроинженерия и формируются в соответствии с матрицей компетенций ОП

№ п/п	Номер/ индекс компетенции	Наименование компетенции (или ее части)	В результате изучения дисциплины обучающиеся должны:
1	2	3	4
1.	ОПК-1	Способен решать типовые задачи профессиональной деятельности на основе знаний основных законов математических и естественных наук с применением информационно-коммуникационных технологий;	ОПК-1.1. Демонстрирует знание основных законов математических, естественнонаучных и общепрофессиональных дисциплин, необходимых для решения типовых задач в области агроинженерии ОПК-1.2. Использует знания основных законов математических и естественных наук для решения стандартных задач в агроинженерии

4. СТРУКТУРА И СОДЕРЖАНИЕ ДИСЦИПЛИНЫ

4.1.а ОБЪЕМ ДИСЦИПЛИНЫ И ВИДЫ УЧЕБНОЙ РАБОТЫ

Очная форма обучения

Вид учебной работы		Всего часов	Семестры*	
			№ 1	№2
			часов	часов
1		2	3	4
Аудиторная контактная работа (всего)		88	54	34
В том числе:				
Лекции (Л)		18	18	
Практические занятия (ПЗ), Семинары (С)		70	36	34
Лабораторные работы (ЛР)				
Внеаудиторная контактная работа		3,7	1,7	2
В том числе индивидуальные и групповые консультации		3,7	1,7	2
Самостоятельная работа обучающегося (СРО)** (всего)		61	16	45
<i>Расчетно-графические работы (РГР)</i>		15,5	4,5	11
<i>Подготовка к занятиям (ПЗ)</i>		16,5	4,5	12
<i>Подготовка к тестированию</i>		6	2	4
<i>Работа с книжными источниками</i>		12,5	3,5	9
<i>Работа с электронными источниками</i>		10,5	1,5	9
Промежуточная аттестация	зачет (З)	3(0,3)	3(0,3)	
	экзамен (Э)	Э (27)		Э (27)
	Прием экз., час.	0,5		0,5
	Консультация, час.	2		2
	СРС, час.	24,5		24,5
ИТОГО: Общая трудоемкость	часов	180	72	108
	зач. ед.	5	2	3

4.1.а ОБЪЕМ ДИСЦИПЛИНЫ И ВИДЫ УЧЕБНОЙ РАБОТЫ

Заочная форма обучения

Вид учебной работы		Всего часов	Семестры*	
			№ 1	№2
			часов	часов
1		2	3	4
Аудиторная контактная работа (всего)		14	10	4
В том числе:				
Лекции (Л)		4	2	2

Практические занятия (ПЗ), Семинары (С)		10	6	4
Лабораторные работы (ЛР)				
Внеаудиторная контактная работа		2	1	1
В том числе индивидуальные и групповые консультации		2	1	1
Самостоятельная работа обучающегося (СРО)** (всего)		151	95	56
<i>Расчетно-графические работы (РГР)</i>		37	23	14
<i>Подготовка к занятиям (ПЗ)</i>		37	23	14
<i>Работа с книжными источниками</i>		39	27	12
<i>Работа с электронными источниками</i>		38	22	16
Промежуточная аттестация	зачет (З)	3(0,3)	3(0,3)	
	экзамен (Э)	Э (11)		Э (11)
	Прием экз., час.	0,5		0,5
	Консультация, час.	2		2
	СРС, час.	10,2	3,7	8,5
ИТОГО: Общая трудоемкость	часов	180	108	72
	зач. ед.	5	3	2

4.2. СОДЕРЖАНИЕ ДИСЦИПЛИНЫ

4.2.1.а Разделы (темы) дисциплины, виды учебной деятельности и формы контроля Очная форма обучения

№ п/п	№ семестра	Наименование раздела (темы) дисциплины	Виды учебной деятельности, включая самостоятельную работу обучающихся (в часах)					Формы текущей и промежуточной аттестации
			Л	ЛР	ПЗ	СРО	все го	
1	2	3	4	5	6	7	8	9
1.	1	Раздел №1 Введение. Предмет начертательной геометрии. Задание точки на комплексном чертеже	2	-	4	2	8	Входной тест контрольные вопросы <i>РГР</i>
2.	1	Раздел №2 Задание прямой на комплексном чертеже Монжа.	2		4	1	7	
3.	1	Раздел №3 Задание плоскости на комплексном чертеже Монжа.	2		4	1	7	
4.	1	Раздел №4 Позиционные задачи.	2		4	2	8	

5.	1	Раздел №5 Метрические задачи.	2		4	2	8	Текущий тестовый контроль
6.	1	Раздел №6 Способы преобразования чертежа.	2		4	2	8	
7.	1	Раздел №7 Многогранники. Кривые линии. Поверхности. Поверхности вращения. Линейчатые поверхности.	2		4	2	8	
8.	1	Раздел №8 Обобщенные позиционные задачи. Построение разверток поверхностей. Взаимное пересечение поверхностей.	2		4	2	8	
9.	1	Раздел №9 Аксонметрические проекции.	2		4	2	8	
		Внеаудиторная контактная работа					1,7	индивидуальн ые и групповые консультации
1	1	Промежуточная аттестация					0,3	Зачет
		ИТОГО:	18		36	16	72	
10.	2	Раздел №10 Конструкторская документация. Оформление чертежей.			4	7	11	Входной тест
11.	2	Раздел №11 Элементы геометрии деталей.			6	6	12	
12.	2	Раздел №12 Изображения, надписи, обозначения. Аксонметрические проекции деталей. Изображение и обозначение элементов деталей.			6	6	12	контрольные вопросы <i>РГР</i>
13.	2	Раздел №13. Изображение и обозначение резьбы.			6	6	12	
14.	2	Раздел №14. Рабочие чертежи деталей.			4	6	10	Текущий тестовый контроль
15.	2	Раздел №15. Выполнение эскизов деталей машин.			4	6	10	
16.	2	Раздел №16. Сборочный чертеж изделий.			4	8	12	
		Внеаудиторная контактная работа					2	
	2	Промежуточная аттестация					27	Экзамен
		ИТОГО:			34	45	108	

4.2.1.6 Разделы (темы) дисциплины, виды учебной деятельности и формы контроля
Заочная форма обучения

№ п/п	№ семестра	Наименование раздела (темы) дисциплины	Виды учебной деятельности, включая самостоятельную работу обучающихся (в часах)					Формы текущей и промежуточной аттестации
			Л	ЛР	ПЗ	СРО	все го	
1	2	3	4	5	6	7	8	9
1.	1	Раздел №1 Введение. Предмет начертательной геометрии. Задание точки на комплексном чертеже	0,5	-	1	10	8	Входной тест контрольные вопросы <i>КР</i> Текущий тестовый контроль
2.	1	Раздел №2 Задание прямой на комплексном чертеже Монжа.	0,5		1	10	7	
3.	1	Раздел №3 Задание плоскости на комплексном чертеже Монжа.	0,5		1	10	7	
4.	1	Раздел №4 Позиционные задачи.	0,5		1	10	8	
5.	1	Раздел №5 Метрические задачи.			1	11	8	
6.	1	Раздел №6 Способы преобразования чертежа.			1	11	8	
7.	1	Раздел №7 Многогранники. Кривые линии. Поверхности. Поверхности вращения. Линейчатые поверхности.				11	8	
8.	1	Раздел №8 Обобщенные позиционные задачи. Построение разверток поверхностей. Взаимное пересечение поверхностей.				11	8	
9.	1	Раздел №9 Аксонметрические проекции.				11	8	
		Внеаудиторная контактная работа					1	индивидуальные и групповые консультации
1	1	Промежуточная аттестация					4	Зачет
		ИТОГО:	2		6	95	108	
10.	2	Раздел №10 Конструкторская документация. Оформление чертежей.	1		1	8	10	Входной тест
11.	2	Раздел №11 Элементы геометрии деталей.			1	8	9	

12.	2	Раздел №12 Изображения, надписи, обозначения. АксонOMETрические проекции деталей. Изображение и обозначение элементов деталей.	1		1	8	10	контрольные вопросы <i>РГР</i> Текущий тестовый контроль
13.	2	Раздел №13. Изображение и обозначение резьбы.			1	8	9	
14.	2	Раздел №14. Рабочие чертежи деталей.				8	8	
15.	2	Раздел №15. Выполнение эскизов деталей машин.				8	8	
16.	2	Раздел №16. Сборочный чертеж изделий.				8	8	
		Внеаудиторная контактная работа					1	
	2	Промежуточная аттестация					9	Экзамен
		ИТОГО:	2		4	56	72	

4.2.2. Лекционный курс очная (заочная) форма обучения

№ п/ п	Наименовани е раздела дисциплины	Наименование темы лекции	Содержание лекции	Всего часов	
				очная	заочн ая
1	2	3	4	5	
Семестр 1					
1.	Введение. Пре дмет начертательно й геометрии. Задание точки на комплексном чертеже	Введение. Предмет начертательной геометрии. Задание точки на комплексном чертеже	Введение. Предмет начертательной геометрии. Задание точки на комплексном чертеже Монжа. Общие понятия о проекциях. Центральное и параллельное проецирование. Ортогональная система двух и трех плоскостей проекций. Проецирование точки, расположенной в различных четвертях пространства. Ортогональная система трех плоскостей проекций, координаты точек. Проекция точки на три плоскости проекций. Проецирование точки по заданным координатам.	2	0,5
2.	Задание прямой на комплексном чертеже Монжа.	Задание прямой на комплексном чертеже Монжа.	Задание прямой на комплексном чертеже Прямая общего положения. Определение натуральной (действительной) длины отрезка и углов наклона прямой к плоскостям проекций. Прямые линии частного	2	0,5

			положения. Деление отрезка в заданном отношении. Следы прямой линии. Взаимное положение двух прямых. Теорема о проецировании прямого угла.		
3.	Задание плоскости на комплексном чертеже Монжа.	Задание плоскости на комплексном чертеже Монжа.	Задание плоскости на комплексном чертеже Монжа. Способы задания плоскости на чертеже. Построение следов плоскости. Проецирующие плоскости. Замечательное свойство проецирующих плоскостей.	2	0,5
4.	Позиционные задачи.	Позиционные задачи.	Принадлежность прямой и точки плоскости. Главные линии плоскости: горизонталь, фронталь. Линия наибольшего наклона плоскости. Взаимное положение двух плоскостей. Параллельные плоскости. Пересекающиеся плоскости. Прямая параллельная плоскости. Пересечение прямой линии с плоскостью. Определение видимости геометрических элементов на чертежах. Конкурирующие точки. Взаимное пересечение плоских фигур.	2	0,5
5.	Метрические задачи.	Метрические задачи.	Определение расстояний. Определение углов. Определение величин плоских фигур.	2	
6.	Способы преобразования чертежа.	Способы преобразования чертежа.	Общие сведения о способах преобразования проекций. Вращение вокруг оси перпендикулярной какой-либо плоскости проекций. Вращение плоской фигуры вокруг ее горизонтали (фронтала). Способ плоскопараллельного перемещения. Способ совмещения. Горизонтали и фронталы в совмещенном положении. Способ перемены плоскостей проекций.	2	

7.	Многогранник и. Кривые линии. Поверхности. Поверхности вращения. Линейчатые поверхности.	Многогранник и. Кривые линии. Поверхности. Поверхности вращения. Линейчатые поверхности.	Многогранники. Пересечение многогранников плоскостью, построение фигуры сечения и нахождение ее натуральной величины. Построение разверток многогранников. Кривые линии и поверхности. Цилиндрическая и коническая винтовые линии. Линейчатые поверхности. Поверхности вращения. Винтовые поверхности. Циклические поверхности.	2	
8.	Обобщенные позиционные задачи. Построение разверток поверхностей. Взаимное пересечение поверхностей.	Обобщенные позиционные задачи. Построение разверток поверхностей. Взаимное пересечение поверхностей.	Обобщенные позиционные задачи. Построить проекции фигуры сечения цилиндрической поверхности плоскостью общего положения, определить натуральную величину фигуры сечения и построить полную развертку. Построить проекции фигуры сечения плоскостью общего положения прямого кругового конуса, определить натуральную величину фигуры сечения и построить полную развертку. Общая теория построения линии пересечения поверхностей. Взаимное пересечение поверхностей многогранников. Полное и неполное пересечение. Взаимное пересечение кривых поверхностей. Взаимное пересечение цилиндрических поверхностей. Способ концентрических сфер. Взаимное пересечение цилиндрической и конической поверхностей.	2	
9.	АксонOMETрические проекции.	АксонOMETрические проекции.	АксонOMETрические проекции. Основные понятия и определения. Прямоугольные изометрические проекции. Прямоугольные диметрические проекции.	2	
ИТОГО часов в семестре:				18	2

4.2.3. Лабораторный практикум (не предполагается)

4.2.4. Практические занятия очная(заочная)форма обучения

№ п/п	Наименование раздела дисциплины	Наименование практического занятия	Содержание практического занятия	Всего часов	
				очная	заочная
1	2	3	4	5	
Семестр 1					
1.	Введение. Предмет начертательной геометрии. Задание точки на комплексном чертеже	Задание точки на комплексном чертеже Монжа.	Конструкторская документация. ЕСКД, ГОСТ «Шрифты чертежные» ГОСТ 2.304-81. Задание точки на комплексном чертеже Монжа.	4	1
2.	Задание прямой на комплексном чертеже Монжа.	Задание прямой на комплексном чертеже Монжа.	Задание прямой на комплексном чертеже Монжа. Точка и прямая в пространстве.	4	1
3.	Задание плоскости на комплексном чертеже Монжа.	Задание плоскости на комплексном чертеже Монжа.	Задание плоскости на комплексном чертеже Монжа. Плоскость в пространстве	4	1
4.	Позиционные задачи.	Позиционные задачи.	Взаимное положение двух плоскостей. Взаимное положение прямой и плоскости.	4	1
5.	Метрические задачи.	Метрические задачи.	Определение расстояний. Определение углов. Определение величин плоских фигур.	4	1
6.	Способы преобразования чертежа.	Способы преобразования чертежа.	Вращение вокруг оси перпендикулярной какой-либо плоскости проекций. Вращение плоской фигуры вокруг ее горизонтали (фронтали). Способ плоскопараллельного перемещения. Способ совмещения. Способ перемены плоскостей проекций	4	1

7.	Многогранники. Кривые линии. Поверхности. Поверхности вращения. Линейчатые поверхности.	Многогранники. Поверхности вращения. Винтовые поверхности.	Пересечение многогранников плоскостью, построение фигуры сечения и нахождение ее натуральной величины. Построение разверток многогранников. Поверхности вращения. Винтовые поверхности.	4	
8.	Обобщенные позиционные задачи. Построение разверток поверхностей. Взаимное пересечение поверхностей.	Обобщенные позиционные задачи. Построение разверток поверхностей. Взаимное пересечение поверхностей.	Построить проекции фигуры сечения цилиндрической поверхности плоскостью общего положения, определить натуральную величину фигуры сечения и построить полную развертку. Взаимное пересечение поверхностей многогранников.	4	
9.	АксонOMETрические проекции.	АксонOMETрические проекции.	Прямоугольные изометрические проекции.	2	
ИТОГО часов в семестре:				36	6
Семестр 2					
10	Конструкторская документация. Оформление чертежей.	Оформление чертежей.	Решение задач.	4	1
11	Элементы геометрии деталей.	Элементы геометрии деталей.	Решение задач.	6	1
12	Изображения, надписи, обозначения. АксонOMETрические проекции деталей. Изображение и обозначение элементов деталей.	Изображения, надписи, обозначения. АксонOMETрические проекции деталей. Изображение и обозначение элементов деталей.	Решение задач.	6	1
13	Изображение и обозначение резьбы.	Изображение и обозначение резьбы.	Решение задач.	6	1
14	Рабочие чертежи деталей.	Рабочие чертежи деталей.	Решение задач.	4	

15	Выполнение эскизов деталей машин.	Выполнение эскизов деталей машин.	Решение задач.	4	
16	Сборочный чертеж изделий.	Сборочный чертеж изделий.	Решение задач.	4	
ИТОГО часов в семестре:				34	4
ИТОГО часов:				70	10

4.3.а САМОСТОЯТЕЛЬНАЯ РАБОТА ОБУЧАЮЩЕГОСЯ

Очная форма обучения

№ п/п	Наименование раздела (темы) дисциплины	№ п/п	Виды СРО	Всего часов
1	3	4	5	6
Семестр 1				
1.	Введение. Предмет начертательной геометрии. Задание точки на комплексном чертеже	1.1.	<i>Работа с книжными источниками</i>	1
		1.2.	Подготовка к практическим занятиям	1
		1.3.	Выполнение задания по РГР.	
2.	Задание прямой на комплексном чертеже Монжа.	2.1.	<i>Работа с электронными источниками</i>	0,5
		2.2.	Подготовка к практическим занятиям	0,5
		2.3.	Выполнение задания по РГР.	
3.	Задание плоскости на комплексном чертеже Монжа.	3.1	<i>Работа с книжными источниками</i>	0,5
		3.2	Подготовка к практическим занятиям	0,5
		3.3	Выполнение задания по РГР.	
4	Позиционные задачи.	4.1	<i>Работа с электронными источниками</i>	0,5
		4.2	Подготовка к практическим занятиям	0,5
		4.3	Выполнение задания по РГР.	1
5	Метрические задачи.	5.1	<i>Работа с книжными источниками</i>	0,5
		5.2	Подготовка к практическим занятиям	0,5
		5.3	Выполнение задания по РГР.	1
6.	Способы преобразования чертежа.	6.1	<i>Работа с электронными источниками</i>	0,5
		6.2	Подготовка к практическим занятиям	0,5
		6.3	Выполнение задания по РГР.	1
7.	Многогранники. Кривые линии. Поверхности. Поверхности вращения. Линейчатые поверхности.	7.1	<i>Работа с книжными источниками</i>	0,5
		7.2	Подготовка к практическим занятиям	0,5
		7.3	Выполнение задания по РГР.	1
8.	Обобщенные	8.1	<i>Работа с электронными источниками</i>	

	позиционные задачи. Построение разверток поверхностей. Взаимное пересечение поверхностей.	8.2	Подготовка к практическим занятиям	
		8.3	<i>Подготовка к тестированию</i>	2
9.	Аксонметрические проекции.	9.1	<i>Работа с книжными источниками</i>	1
		9.2	Подготовка к практическим занятиям	0,5
		9.3	Выполнение задания по РГР.	0,5
ИТОГО часов в семестре:				16
Семестр 2				
10	Конструкторская документация. Оформление чертежей.	12.1	<i>Работа с электронными источниками</i>	3
		12.2	Подготовка к практическим занятиям	3
		12.3	Выполнение задания по РГР.	1
11	Элементы геометрии деталей.	13.1	<i>Работа с книжными источниками</i>	2
		13.2	Подготовка к практическим занятиям	2
		13.3	Выполнение задания по РГР.	2
12	Изображения, надписи, обозначения. Аксонметрические проекции деталей. Изображение и обозначение элементов деталей.	14.1	<i>Работа с электронными источниками</i>	2
		14.2	Подготовка к практическим занятиям	2
		14.3	Выполнение задания по РГР.	2
13	Изображение и обозначение резьбы.	15.1	<i>Работа с книжными источниками</i>	3
		15.2	Подготовка к практическим занятиям	1
		15.3	Выполнение задания по РГР.	2
14	Рабочие чертежи деталей.	16.1	<i>Работа с электронными источниками</i>	4
		16.2	Подготовка к практическим занятиям	1
		16.3	Выполнение задания по РГР.	1
15	Выполнение эскизов деталей машин.	17.1	<i>Работа с книжными источниками</i>	4
		17.2	Подготовка к практическим занятиям	1
		17.3	Выполнение задания по РГР.	1
16	Сборочный чертеж изделий.	18.1	<i>Подготовка к тестированию</i>	4
		18.2	Подготовка к практическим занятиям	2
		18.3	Выполнение задания по РГР.	2
ИТОГО часов в семестре:				45

4.3.6 САМОСТОЯТЕЛЬНАЯ РАБОТА ОБУЧАЮЩЕГОСЯ

Зачная форма обучения

№ п/п	Наименование раздела (темы) дисциплины	№ п/п	Виды СРО	Всего часов
1	3	4	5	6
Семестр 1				
1.	Введение. Предмет начертательной	1.1.	<i>Работа с книжными источниками</i>	4
		1.2.	Подготовка к практическим занятиям	2

	геометрии. Задание точки на комплексном чертеже	1.3.	Выполнение задания по КР.	2
2.	Задание прямой на комплексном чертеже Монжа.	2.1.	<i>Работа с электронными источниками</i>	6
		2.2.	Подготовка к практическим занятиям	2
		2.3.	Выполнение задания по КР.	2
3.	Задание плоскости на комплексном чертеже Монжа.	3.1	<i>Работа с книжными источниками</i>	6
		3.2	Подготовка к практическим занятиям	2
		3.3	Выполнение задания по КР.	2
4	Позиционные задачи.	4.1	<i>Работа с электронными источниками</i>	6
		4.2	Подготовка к практическим занятиям	2
		4.3	Выполнение задания по КР.	2
5	Метрические задачи.	5.1	<i>Работа с книжными источниками</i>	5
		5.2	Подготовка к практическим занятиям	3
		5.3	Выполнение задания по КР.	3
6	Способы преобразования чертежа.	6.1	<i>Работа с электронными источниками</i>	5
		6.2	Подготовка к практическим занятиям	3
		6.3	Выполнение задания по КР.	3
7	Многогранники. Кривые линии. Поверхности. Поверхности вращения. Линейчатые поверхности.	7.1	<i>Работа с книжными источниками</i>	5
		7.2	Подготовка к практическим занятиям	3
		7.3	Выполнение задания по КР.	3
8.	Обобщенные позиционные задачи. Построение разверток поверхностей. Взаимное пересечение поверхностей.	8.1	<i>Работа с электронными источниками</i>	5
		8.2	Подготовка к практическим занятиям	3
		8.3	Выполнение задания по КР.	3
9	Аксонметрические проекции.	9.1	<i>Работа с книжными источниками</i>	5
		9.2	Подготовка к практическим занятиям	3
		9.3	Выполнение задания по КР.	3
ИТОГО часов в семестре:				95
Семестр 2				
10	Конструкторская документация. Оформление чертежей.	12.1	<i>Работа с электронными источниками</i>	4
		12.2	Подготовка к практическим занятиям	2
		12.3	Выполнение задания по РГР.	2
11	Элементы геометрии деталей.	13.1	<i>Работа с книжными источниками</i>	4
		13.2	Подготовка к практическим занятиям	2
		13.3	Выполнение задания по РГР.	2
12	Изображения, надписи, обозначения. Аксонметрические проекции деталей.	14.1	<i>Работа с электронными источниками</i>	4
		14.2	Подготовка к практическим занятиям	2
		14.3	Выполнение задания по РГР.	2

	Изображение и обозначение элементов деталей.			
13	Изображение и обозначение резьбы.	15.1	<i>Работа с книжными источниками</i>	4
		15.2	Подготовка к практическим занятиям	2
		15.3	Выполнение задания по РГР.	2
14	Рабочие чертежи деталей.	16.1	<i>Работа с электронными источниками</i>	4
		16.2	Подготовка к практическим занятиям	2
		16.3	Выполнение задания по РГР.	2
15	Выполнение эскизов деталей машин.	17.1	<i>Работа с книжными источниками</i>	4
		17.2	Подготовка к практическим занятиям	2
		17.3	Выполнение задания по РГР.	2
16	Сборочный чертеж изделий.	18.1	<i>Подготовка к тестированию</i>	4
		18.2	Подготовка к практическим занятиям	2
		18.3	Выполнение задания по РГР.	2
ИТОГО часов в семестре:				56

5. ПЕРЕЧЕНЬ УЧЕБНО-МЕТОДИЧЕСКОГО ОБЕСПЕЧЕНИЯ ДЛЯ САМОСТОЯТЕЛЬНОЙ РАБОТЫ ОБУЧАЮЩИХСЯ ПО ДИСЦИПЛИНЕ

5.1 Методические указания для подготовки обучающихся к лекционным занятиям

При подготовке к лекционным занятиям обучающиеся должны ознакомиться с тезисами лекций, отметить непонятные термины и положения, подготовить вопросы с целью уточнения правильности понимания, попытаться ответить на контрольные вопросы. Необходимо приходить на лекцию подготовленным.

Написание конспекта лекций должно быть кратко, схематично, последовательно фиксировать основные положения, выводы, формулировки, обобщения; пометать важные мысли, выделять ключевые слова, термины. Проверка терминов, понятий с помощью энциклопедий, словарей, справочников с выписыванием толкований в тетрадь. Обозначить вопросы, термины, материал, который вызывает трудности, пометить и попытаться найти ответ в рекомендуемой литературе.

В конспекте по возможности применять сокращения слов и условные знаки

5.2. Методические указания для подготовки обучающихся к практическим занятиям

Подготовку к практическому занятию каждый обучающийся должен начать с ознакомления с планом практического занятия, который отражает содержание предложенной темы. Тщательное продумывание и изучение вопросов плана основывается на проработке текущего материала, а затем изучения обязательной и дополнительной литературы, рекомендованную к данной теме. На основе индивидуальных предпочтений обучающему необходимо самостоятельно выбрать тему доклада по проблеме семинара и по возможности подготовить по нему презентацию.

Если программой дисциплины предусмотрено выполнение практического задания, то его необходимо выполнить с учетом предложенной инструкции (устно или письменно). Все новые понятия по изучаемой теме необходимо выучить наизусть и внести в глоссарий, который целесообразно вести с самого начала изучения курса. Результат такой работы должен проявиться в способности обучающегося свободно ответить на

теоретические вопросы семинара, его выступления и участия в коллективном обсуждении вопросов изучаемой темы, правильном выполнении практических заданий и контрольных работ.

Структура практического занятия

В зависимости от содержания и количества отведенного времени на изучение каждой темы семинарское занятие может состоять из четырех-пяти частей:

1. Обсуждение теоретических вопросов, определенных программой дисциплины.
2. Доклад и/ или выступление с презентациями по проблеме семинара.
3. Обсуждение выступлений по теме - дискуссия.
4. Выполнение практического задания с последующим разбором полученных результатов или обсуждение практического задания, выполненного дома, если это предусмотрено программой.
5. Подведение итогов занятия.

Первая часть - обсуждение теоретических вопросов - проводится в виде фронтальной беседы со всей группой и включает выборочную проверку преподавателем теоретических знаний обучающихся. Примерная продолжительность - до 15 минут. Вторая часть - выступление обучающихся с докладами, которые должны сопровождаться презентациями с целью усиления наглядности восприятия, по одному из вопросов семинарского занятия. Обязательный элемент доклада - представление и анализ статистических данных, обоснование социальных последствий любого экономического факта, явления или процесса. Примерная продолжительность - 20-25 минут.

После докладов следует их обсуждение - дискуссия. В ходе этого этапа семинарского занятия могут быть заданы уточняющие вопросы к докладчикам. Примерная продолжительность - до 15-20 минут. Если программой предусмотрено выполнение практического задания в рамках конкретной темы, то преподавателем определяется его содержание и дается время на его выполнение, а затем идет обсуждение результатов. Если практическое задание должно было быть выполнено дома, то на семинарском занятии преподаватель проверяет его выполнение (устно или письменно). Примерная продолжительность - 15-20 минут. Подведением итогов заканчивается семинарское занятие. Обучающие должны быть объявлены оценки за работу и даны их четкие обоснования. Примерная продолжительность - 5 минут.

5.3. Методические указания по самостоятельной работе обучающихся

Самостоятельная работа обучающегося предполагает различные формы индивидуальной деятельности: конспектирование научной литературы, сбор и анализ практического материала в СМИ, проектирование, выполнение тематических и творческих заданий и пр. выбор форм и видов самостоятельной работы определяется индивидуально – личностным подходом к обучению совместно преподавателем и обучающимся. Формы текущего контроля успеваемости и промежуточной аттестации обучающихся.

Содержание внеаудиторной самостоятельной работы обучающихся по дисциплине включает в себя различные виды деятельности:

- чтение текста (учебника, первоисточника, дополнительной литературы);
- составление плана текста;
- конспектирование текста;
- работа со словарями и справочниками;
- ознакомление с нормативными документами;
- Исследовательская работа;
- использование аудио – и видеозаписи;
- работа с электронными информационными ресурсами;

- выполнение текстовых заданий;
- ответы на контрольные вопросы;
- аннотирование, реферирование, рецензирование текста;
- составления глоссария, кроссворда или библиографии по конкретной теме;
- решение вариативных задач и упражнений.

6. ОБРАЗОВАТЕЛЬНЫЕ ТЕХНОЛОГИИ

№ п/п	№ семестра	Виды учебной работы	Образовательные технологии	Всего часов
1	2	3	4	
1	1	<i>Лекция «Предмет начертательной геометрии. Задание точки на комплексном чертеже»</i>	<i>Проблемная лекция, визуализация.</i>	2
2		<i>Практическое занятие «Задание точки на комплексном чертеже Монжа»</i>	<i>Практическая задача.</i>	2
3		<i>Практическое занятие «Задание прямой на комплексном чертеже Монжа»</i>	<i>Практическая задача.</i>	2
4		<i>Практическое занятие «Задание плоскости на комплексном чертеже Монжа»</i>	<i>Практическая задача.</i>	2
5		<i>Практическое занятие «Позиционные задачи»</i>	<i>Практическая задача.</i>	2
Итого				10

7. УЧЕБНО-МЕТОДИЧЕСКОЕ И ИНФОРМАЦИОННОЕ ОБЕСПЕЧЕНИЕ ДИСЦИПЛИНЫ

7.1. Перечень основной и дополнительной учебной литературы

Список основной литературы	
1.	Начертательная геометрия и инженерная графика. Часть 1 [Электронный ресурс]: учебное пособие/ М.В. Савенков [и др.]. — Электрон. текстовые данные. — Ростов-на-Дону: Институт водного транспорта имени Г.Я. Седова – филиал «Государственный морской университет имени адмирала Ф.Ф. Ушакова», 2015. — 94 с. — 2227-8397. — Режим доступа: http://www.iprbookshop.ru/57350.html
2.	Савенков, М.В. Начертательная геометрия и инженерная графика. Часть 2 [Электронный ресурс]: учебное пособие/ М.В. Савенков, С.А. Гришин, Н.Н. Зеленова. — Электрон. текстовые данные. — Ростов-на-Дону: Институт водного транспорта имени Г.Я. Седова – филиал «Государственный морской университет имени адмирала Ф.Ф. Ушакова», 2016. — 105 с. — 2227-8397. — Режим доступа: http://www.iprbookshop.ru/57351.html
Список дополнительной литературы	
1.	Автономова, М.П. Начертательная геометрия [Текст]: учеб. пособие/ М.П. Автономова, А.П. Степанова.- Рн/Д.: Феникс, 2009.- 283 с.
2.	Гордон, В.О. Сборник задач по курсу начертательной геометрии [Текст]: учеб. пособие для вузов/ В.О. Гордон, Ю.Б. Иванов, Т.Е. Солнцева; под ред. Ю.Б. Иванова.- 7-е изд., стер.- М.: Высш. шк., 2000.- 320 с.
3.	Лагерь, А.И. Инженерная графика [Текст]: учебник/ А.И. Лагерь.- 2-е изд., перераб. и доп.- М.: Высш. шк., 2002.- 270 с.
4.	Ларченко, А.П. Инженерная графика [Электронный ресурс]: методические рекомендации к выполнению контрольных работ по начертательной геометрии для студентов всех форм обучения/ А.П. Ларченко, Н.В. Ларченко. — Электрон. текстовые данные. — Оренбург: Оренбургский государственный университет, ЭБС АСВ, 2007. — 41 с. — 2227-8397. — Режим доступа: http://www.iprbookshop.ru/21585.html
5.	Начертательная геометрия и инженерная графика [Электронный ресурс]: методические рекомендации и контрольные задания/ А.Л. Мышкин [и др.]. — Электрон. текстовые данные. — М.: Московская государственная академия водного транспорта, 2016. — 102 с. — 2227-8397. — Режим доступа: http://www.iprbookshop.ru/65669.html

7.2. Перечень ресурсов информационно-телекоммуникационной сети «Интернет»

<http://rostest.runnet.ru/cgi-bin/topic.cgi?topic=Physics> – Российские федеральные тесты по механике

<http://window.edu.ru>- Единое окно доступа к образовательным ресурсам;

<http://fcior.edu.ru> - Федеральный центр информационно-образовательных ресурсов;

<http://elibrary.ru> - Научная электронная библиотека.

7.3. Информационные технологии, лицензионное программное обеспечение.

Лицензионное программное обеспечение	Реквизиты лицензий/ договоров
Microsoft Azure Dev Tools for Teaching 1. Windows 7, 8, 8.1, 10 2. Visual Studio 2008, 2010, 2013 5. Visio 2007, 2010, 2013	Идентификатор подписчика: 1203743421 Срок действия: 30.06.2022 (продление подписки)

6. Project 2008, 2010, 2013 7. Access 2007, 2010, 2013 и т. д.	
MS Office 2003, 2007, 2010, 2013	Сведения об Open Office: 63143487, 63321452, 64026734, 6416302, 64344172, 64394739, 64468661, 64489816, 64537893, 64563149, 64990070, 65615073 Лицензия бессрочная
Антивирус Dr.Web Desktop Security Suite	Лицензионный сертификат Серийный № JKS4-D2UT-L4CG-S5CN Срок действия: с 18.10.2021 до 20.10.2022
Autodesk AutoCAD 2014	Бесплатное ПО для учебных целей Гос.контракт № 0379100003114000006_54609 от 25.02.14 для коммерческих целей
Abbyy FineReader 12	Гос.контракт № 0379100003114000006_54609 от 25.02.2014 Лицензионный сертификат для коммерческих целей
ЭБС IPRbooks	Лицензионный договор № 8117/21 от 11.06.2021 Срок действия: с 01.07.2021 до 01.07.2022

8. МАТЕРИАЛЬНО-ТЕХНИЧЕСКОЕ ОБЕСПЕЧЕНИЕ ДИСЦИПЛИНЫ

8.1. Требования к аудиториям (помещениям, местам) для проведения занятий

Учебная аудитория для проведения занятий лекционного типа Ауд. № 313	Набор демонстрационного оборудования и учебно-наглядных пособий, обеспечивающих тематические иллюстрации: Проектор – 1 шт Ноутбук - 1 шт Специализированная мебель: Доска ученическая – 2 шт. Стол офисный – 3 шт. Стулья – 10 шт. Стул мягкий – 1 шт. Кафедра (трибунка) – 1 шт. Стол - 30 шт. Скамьи - 30 шт Колонки музыкальные – 2 шт. Кондиционер – 1 шт.	Выделенные стоянки автотранспортных средств для инвалидов; достаточная ширина дверных проемов в стенах, лестничных маршей, площадок
Учебная аудитория для проведения занятий семинарского типа, курсового проектирования (выполнение курсовых работ), групповых и индивидуальных консультаций, текущего контроля и промежуточной	Специализированная мебель: Стол компьютерный (серый) – 7 шт. Стол преподавателя компьютерный однотумбовый – 2 шт. Стол угловой – компьютерный – 1 шт. Стол ученические чертежные – 16 шт. Стол ученические-3шт. Стол тумбовые для учебно-наглядных пособий- 3шт. Стул преподавателя мягкий – 2 шт. Кресло преподавателя- 2шт.	Выделенные стоянки автотранспортных средств для инвалидов; достаточная ширина дверных проемов в стенах, лестничных маршей, площадок

<p>аттестации Ауд. № 341</p>	<p>Стулья ученические – 34 шт. Шкаф книжный– 1 шт. Стенд с полками книжный- 1шт. Сейф – 1 шт. Доска ученическая (меловая) стационарная– 1 шт. Доска ученическая (меловая) переносная- 1шт. Жалюзи вертикальные -3 шт. Технические средства обучения, служащие для предоставления учебной информации большой аудитории: Интерактивная система – 1 шт. Принтер– 1 шт. МФУ–1 шт. Монитор– 8 шт. Ноутбук– 1 шт. Сист. бл. – 8 шт. Стеллаж с образцами деталей– 1 шт. Стенды – плакаты – 25 шт. Плакаты переносные- 18 шт. Стенд для чертежных инструментов- 1 шт. Транспортиры-11 шт. Линейки-15 шт. Циркули-5шт. Настенный стенд с образцами- 1 шт. Настенный стенд с деталями- 1 шт.</p>	
----------------------------------	--	--

8.2. Требования к оборудованию рабочих мест преподавателя и обучающихся

Оборудованный кабинет, соответствующий действующим санитарным и противопожарным нормам, а также требованиям техники безопасности при проведении учебных и научно-производственных работ;

- электронные ресурсы;
- компьютеры с доступом в Интернет;
- доступ к поисковым системам;
- учебники, учебно-методические издания, научные труды.

8.3. Требования к специализированному оборудованию

Специализированное оборудование не предусмотрено.

9. ОСОБЕННОСТИ РЕАЛИЗАЦИИ ДИСЦИПЛИНЫ ДЛЯ ИНВАЛИДОВ И ЛИЦ С ОГРАНИЧЕННЫМИ ВОЗМОЖНОСТЯМИ ЗДОРОВЬЯ

Для обеспечения образования инвалидов и обучающихся с ограниченными возможностями здоровья разрабатывается (в случае необходимости) адаптированная образовательная программа, индивидуальный учебный план с учетом особенностей их психофизического развития и состояния здоровья, в частности применяется индивидуальный подход к освоению дисциплины, индивидуальные задания: рефераты, письменные работы и, наоборот, только устные ответы и диалоги, индивидуальные консультации, использование диктофона и других записывающих средств для воспроизведения лекционного и семинарского материала.

В целях обеспечения обучающихся инвалидов и лиц с ограниченными возможностями здоровья комплектуется фонд основной учебной литературой, адаптированной к ограничению электронных образовательных ресурсов, доступ к которым организован в БИЦ Академии. В библиотеке проводятся индивидуальные консультации для данной категории пользователей, оказывается помощь в регистрации и использовании сетевых и локальных электронных образовательных ресурсов, предоставляются места в читальном зале.

ФОНД ОЦЕНОЧНЫХ СРЕДСТВ

ПО ДИСЦИПЛИНЕ Начертательная геометрия и инженерная графика

1. ПАСПОРТ ФОНДА ОЦЕНОЧНЫХ СРЕДСТВ ПО ДИСЦИПЛИНЕ

Начертательная геометрия и инженерная графика

(наименование дисциплины)

1. Компетенции, формируемые в процессе изучения дисциплины

Индекс	Формулировка компетенции
ОПК-1	Способен решать типовые задачи профессиональной деятельности на основе знаний основных законов математических и естественных наук с применением информационно-коммуникационных технологий;

2. Этапы формирования компетенции в процессе освоения дисциплины

Основными этапами формирования указанных компетенций при изучении обучающимися дисциплины являются последовательное изучение содержательно связанных между собой разделов (тем) учебных занятий. Изучение каждого раздела (темы) предполагает овладение обучающимися необходимыми компетенциями. Результат аттестации обучающихся на различных этапах формирования компетенций показывает уровень освоения компетенций обучающимися.

Этапность формирования компетенций прямо связана с местом дисциплины в образовательной программе.

Разделы (темы) дисциплины	Формируемые компетенции (коды)
	ОПК-1
Раздел №1 Введение. Предмет начертательной геометрии. Задание точки на комплексном чертеже	+
Раздел №2 Задание прямой на комплексном чертеже Монжа	+
Раздел №3 Задание плоскости на комплексном чертеже Монжа	+
Раздел №4 Позиционные задачи.	+
Раздел №5 Метрические задачи	+
Раздел №6 Способы преобразования чертежа.	+
Раздел №7 Многогранники Кривые линии. Поверхности. Поверхности вращения.	+

Линейчатые поверхности	
Раздел №8 Обобщенные позиционные задачи. Построение разверток поверхностей Взаимное пересечение поверхностей	+
Раздел №9 АксонOMETрические проекции	+
Раздел №10 Конструкторская документация. Оформление чертежей	+
Раздел №11 Элементы геометрии деталей	+
Раздел №12 Изображения, надписи, обозначения. АксонOMETрические проекции деталей. Изображение и обозначение элементов деталей.	+
Раздел №13. Изображение и обозначение резьбы	+
Раздел №14. Рабочие чертежи деталей	+
Раздел №15. Выполнение эскизов деталей машин	+
Раздел №16. Сборочный чертеж изделий	+

3. Показатели, критерии и средства оценивания компетенций, формируемых в процессе изучения дисциплины

ОПК-1 Способен решать типовые задачи профессиональной деятельности на основе знаний основных законов математических и естественных наук с применением информационно-коммуникационных технологий;						
Планируемые результаты обучения (показатели)	Критерии оценивания результатов обучения				Средства оценивания результатов обучения	
достижения заданного уровня освоения компетенций)	неудовлетв	удовлетв	хорошо	отлично	Текущий контроль	Промежуточная аттестация
ОПК-1.1. Демонстрирует знание основных законов математических, естественнонаучных и общепрофессиональных дисциплин, необходимых для решения типовых задач в области агроинженерии	проблемы в знаниях основного учебно-программного материала, допустившему принципиальные ошибки в выполнении предусмотренных программой заданий; как правило, оценка «неудовлетворительно» ставится обучающимся, которые не могут продолжать обучение или приступить к профессиональной деятельности по окончании вуза без дополнительных занятий по соответствующей дисциплине.	знания основного учебно-программного материала в объеме, необходимом для дальнейшей учебы и предстоящей работы по профессии, справляющийся с выполнением заданий, предусмотренных программой, знакомый с основной литературой, рекомендованной программой; как правило, оценка «удовлетворительно» выставляется обучающимся, допустившим погрешности в ответе на экзамене и при выполнении экзаменационных заданий, но обладающим необходимыми знаниями для их устранения под руководством	Полное знание учебно-программного материала, успешно выполняющий предусмотренные в программе задания, усвоивший основную литературу, рекомендованную в программе; как правило, оценка «хорошо» выставляется обучающимся, показавшим систематический характер знаний по дисциплине и способным к их самостоятельному пополнению и обновлению в ходе дальнейшей учебной работы и профессиональной деятельности;	Всестороннее систематическое и глубокое знание учебно-программного материала, умение свободно выполнять задания, предусмотренные программой, усвоивший основную и знакомый с дополнительной литературой, рекомендованной программой; как правило, оценка «отлично» выставляется обучающимся, усвоившим взаимосвязь основных понятий дисциплины и их значение для приобретаемой профессии, проявившим творческие способности в понимании, изложении и использовании учебно-программного материала;	Входной тест Контрольные вопросы КР Текущий тестовый контроль	Экзамен Зачет

<p>ОПК-1.2. Использует знания основных законов математических и естественных наук для решения стандартных задач в агроинженерии</p>	<p>проблемы в знаниях основного учебно-программного материала, допустившему принципиальные ошибки в выполнении предусмотренных программой заданий; как правило, оценка «неудовлетворительно» ставится обучающегося, которые не могут продолжать обучение или приступить к профессиональной деятельности по окончании вуза без дополнительных занятий по соответствующей дисциплине.</p>	<p>преподавателя; знания основного учебно-программного материала в объеме, необходимом для дальнейшей учебы и предстоящей работы по профессии, справляющийся с выполнением заданий, предусмотренных программой, знакомый с основной литературой, рекомендованной программой; как правило, оценка «удовлетворительно» выставляется обучающимся, допустившим погрешности в ответе на экзамене и при выполнении экзаменационных заданий, но обладающим необходимыми знаниями для их устранения под руководством преподавателя;</p>	<p>Полное знание учебно-программного материала, успешно выполняющий предусмотренные в программе задания, усвоивший основную литературу, рекомендованную в программе; как правило, оценка «хорошо» выставляется обучающимся, показавшим систематический характер знаний по дисциплине и способным к их самостоятельному пополнению и обновлению в ходе дальнейшей учебной работы и профессиональной деятельности;</p>	<p>Всестороннее систематическое и глубокое знание учебно-программного материала, умение свободно выполнять задания, предусмотренные программой, усвоивший основную и знакомый с дополнительной литературой, рекомендованной программой; как правило, оценка «отлично» выставляется обучающимся, усвоившим взаимосвязь основных понятий дисциплины и их значение для приобретаемой профессии, проявившим творческие способности в понимании, изложении и использовании учебно-программного материала;</p>	<p>Входной тест Контрольные вопросы <i>КР</i> Текущий тестовый контроль</p>	<p>Экзамен Зачет</p>
---	---	---	--	--	---	--------------------------

4. Комплект контрольно-оценочных средств по дисциплине

Вопросы к экзамену

1. Сущность метода проекций.
2. Центральное и параллельное проецирования.
3. основные свойства параллельных проецирования.
4. Проецирования прямого угла.
5. ортогональная система двух и трех плоскостей проекции.
6. Эпюр точки и прямой.
7. Различные положения прямой линии относительно плоскостей проекции.
8. Следы прямой линии.
9. Определения натуральной величины отрезка прямой линии.
10. Определения углов наклона отрезка прямой общего положения к плоскостям проекции.
11. Взаимное расположение двух прямых линий.
12. Способы задания и изображения плоскости.
13. Плоскости общего положения. Следы плоскости.
14. Плоскости частного положения. Их свойства.
15. Главные линии плоскости.
16. Различное положения прямой линии и плоскости.
17. Различное положения двух плоскостей.
18. Перпендикулярность прямой и плоскости.
19. Определение линии пересечения двух плоскостей.
20. Способы преобразования прямой.
21. Способы замены плоскостей проекций.
22. Вращения плоскости вокруг ее плавных линий.
23. Способы плоскопараллельного перемещения.
24. Способы совмещения.
25. Способы образования поверхностей.
26. Определитель и очерк поверхности.
27. Каркас поверхности.
28. Линейчатые развертываемые поверхности.
29. Линейчатые неразвертываемые поверхности.
30. Линейчатые поверхности с плоскостью параллелизма.
31. Образование поверхности вращения.
32. Образование винтовой поверхности.
33. Определение точек пересечения отрезка.
34. Пересечения многогранника плоскостью общего положения.
35. Пересечение многогранника плоскостью частного положения.
36. Конечное сечение.
37. Пересечение поверхности вращения плоскости общего положения.
38. Перенесение поверхности вращения плоскостью частного положения.
39. Определение линии пересечения двух многогранников.
40. Развертка многогранников.
41. Развертка цилиндра поверхности.

2.

СЕВЕРО-КАВКАЗСКАЯ ГОСУДАРСТВЕННАЯ ГУМАНИТАРНО-
ТЕХНОЛОГИЧЕСКАЯ АКАДЕМИЯ

Кафедра Общеинженерные и естественнонаучные дисциплины

201__ – 201__ учебный год

Экзаменационный билет № ____

по дисциплине Начертательная геометрия и инженерная графика
для обучающихся направления подготовки **35.03.06**

1. Вопрос. Сущность метода проекций

2. Вопрос. Способы задания и изображения плоскости.

3. Вопрос Решить задачу

Зав. кафедрой

Докумова Л.Ш.

Вопросы для зачетов

по дисциплине Начертательная геометрия и инженерная графика

Основные сведения по оформлению чертежей

Форматы, рамка, основная надпись, линии чертежа, шрифты чертежные, масштабы.

Правила нанесения размеров на чертежах деталей. Уклоны и конусности. Деление окружности на равные части. Последовательное построение лекальных кривых.

Геометрические построения, используемые при вычерчивании контуров технических деталей. Сопряжения.

Построение чертежей модели с натуры. Построение третьей проекции по двум данным.

Назначение машиностроительного чертежа. Виды изделий, виды конструкторских документов, основные надписи на чертежах и в текстовой документации.

Виды и их назначение. Расположение и обозначение основных, местных и дополнительных видов.

Разрезы простые, сложные и местные разрезы. Расположение, обозначение, условности и упрощения. Графическое изображение материалов.

Сечения: вынесенные и наложенные. Выносные элементы.

Винтовые поверхности, классификация резьб. Изображение внутренней и наружной резьбы: сбеги, недорезы, проточки, фаски. Обозначение стандартных резьб. Стандартные резьбовые крепежные детали.

Форма детали и ее элементы. Графическая и текстовая часть чертежа. Последовательность выполнения эскиза детали. Рабочие чертежи. Технические требования. Шероховатость поверхности, понятие о допусках и посадках, обозначение материала детали.

Виды разъемных соединений при помощи болтов, шпилек, винтов. Расчет по условным соотношениям. Упрощенное и условное изображение. Подбор шпонок.

Неразъемные соединения – назначение, виды. Сварные, паяные, клеевые соединения. Условное изображение и обозначение сварных соединений, клеевых швов.

Условные изображения зубчатых колес на рабочих чертежах, условные изображения зубчатых передач по ГОСТу.

Назначение чертежа общего вида и сборочного. Последовательность выполнения сборочного чертежа. Обозначение составных частей, изображение уплотненных устройств, подшипников и другие условности и упрощения. Спецификация.

Назначение сборочной единицы, принцип работы. Порядок детализования. Увязка сопрягаемых размеров.

Виды и типы схем. Правила выполнения схем. Перечень элементов схемы, условные, графические и позиционные обозначения.

Комплект заданий для РГР

по дисциплине Начертательная геометрия и инженерная графика

Тема Проекция точки и прямой линии.

Вариант 1

Задание 1 Проекция точки.

Задание 2 Точка в системе 2-х плоскостей проекции.

Задание 3 Прямые частного положения.

Вариант 2

Задание 1 Проекция прямой общего положения.

Задание 2 Следы прямой.

Задание 3 Точка в системе 3-х плоскостей проекции.

Тема Проекция плоскостей

Вариант 1

Задание 1 Условия задания плоскостей.

Задание 2 Плоскость общего положения.

Задание 3 Параллельные плоскости.

Вариант 2

Задание 1 Плоскость частного положения.

Задание 2 Пересечение 2-х плоскостей

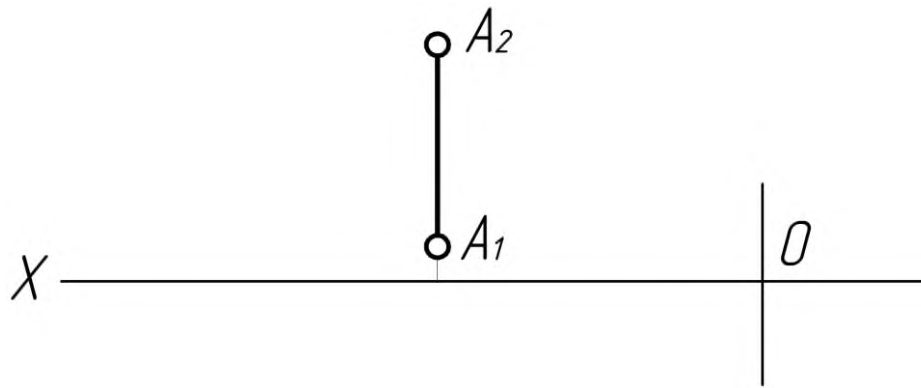
Задание 3 Взаимно перпендикулярные плоскости.

тестовые задачи

по дисциплине Начертательная геометрия и инженерная графика

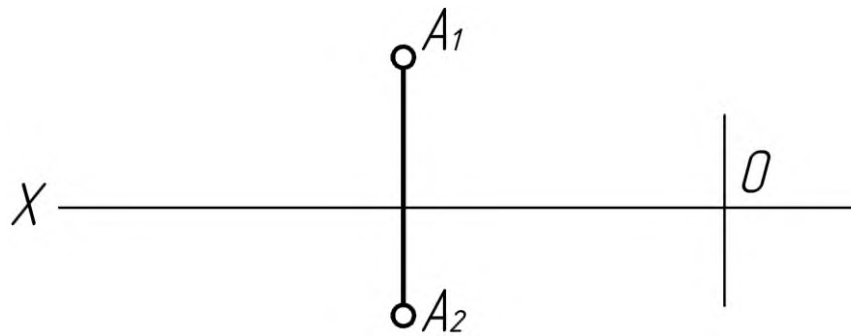
Тема 1. Задание точки на комплексном чертеже

1. В каком октанте расположена точка А? (ОПК-1)



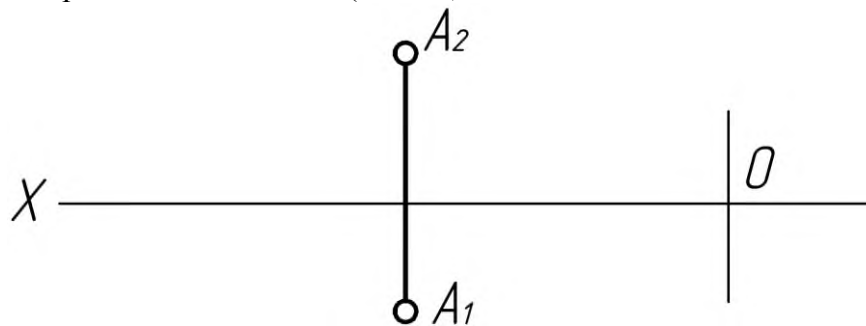
- а) в I
- б) во II
- в) в III

2. В каком октанте расположена точка A? (ОПК-1)



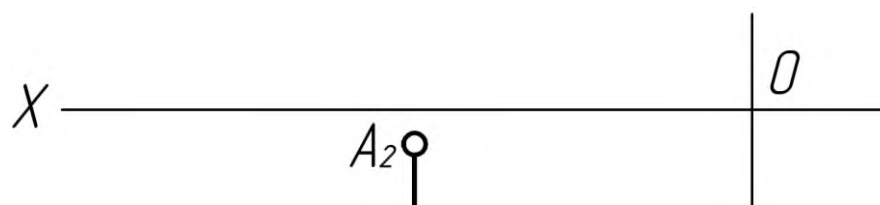
- а) в I
- б) во II
- в) в III

3. В каком октанте расположена точка A? (ОПК-1)



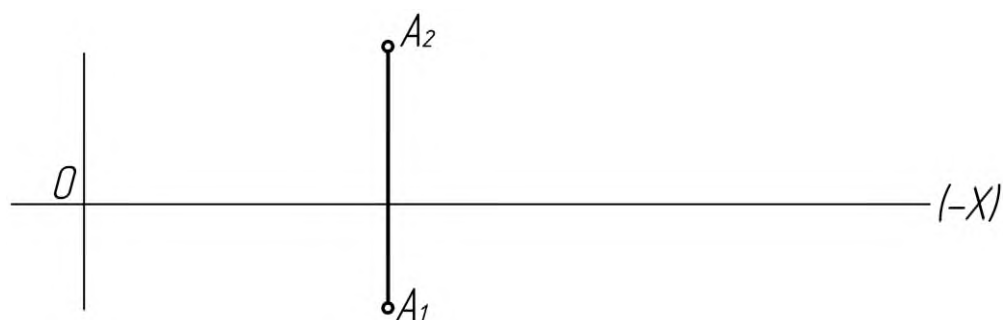
- а) во II
- б) в III
- в) в I

4. В каком октанте расположена точка A? (ОПК-1)



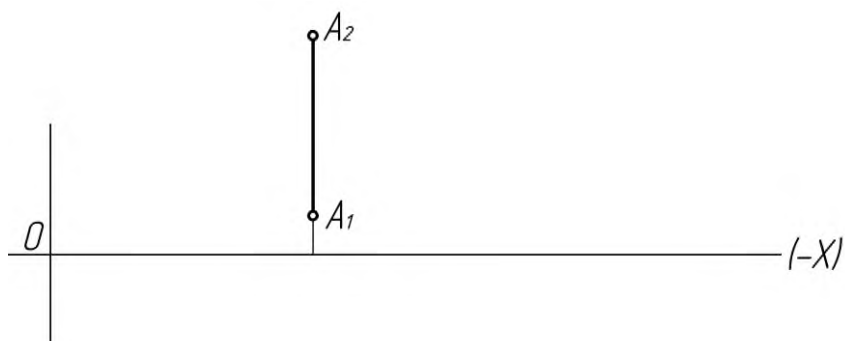
- а) в I
- б) во II
- в) в IV

5. В каком октанте расположена точка А? (ОПК-1)



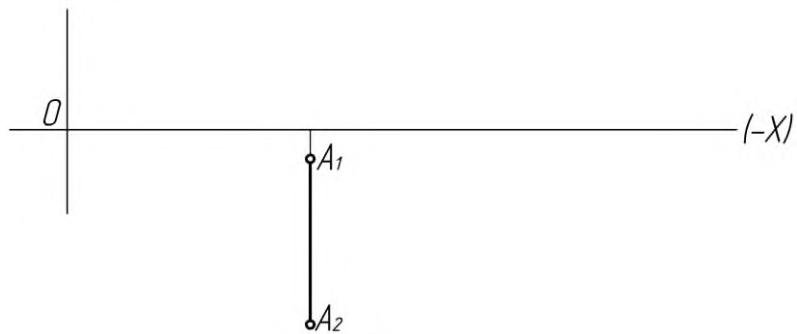
- а) в I
- б) во II
- в) в V

6. В каком октанте расположена точка А? (ОПК-1)



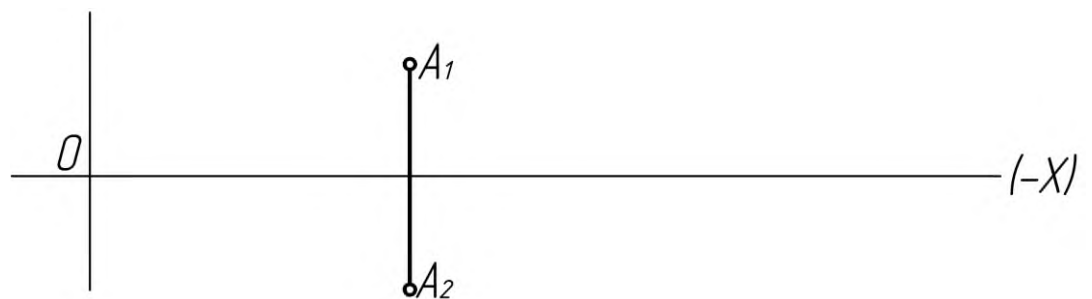
- а) в I
- б) во II
- в) в VI

7. В каком октанте расположена точка A? (ОПК-1)



- а) В 7
- б) В 5
- в) В 8

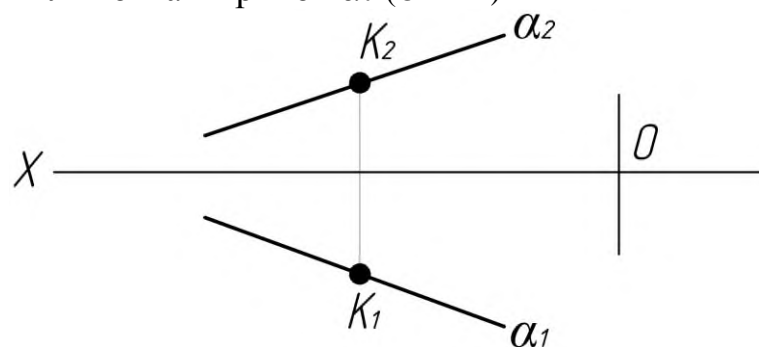
8. В каком октанте расположена точка A? (ОПК-1)



- а) В 7.
- б) В 6.
- в) В 5.

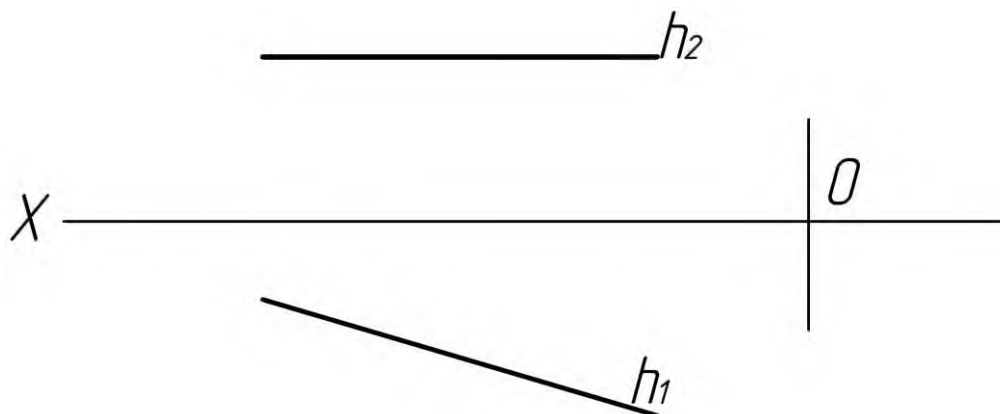
Тема 2. Задание прямой на комплексном чертеже

9. Принадлежит ли точка к прямой α ? (ОПК-1)



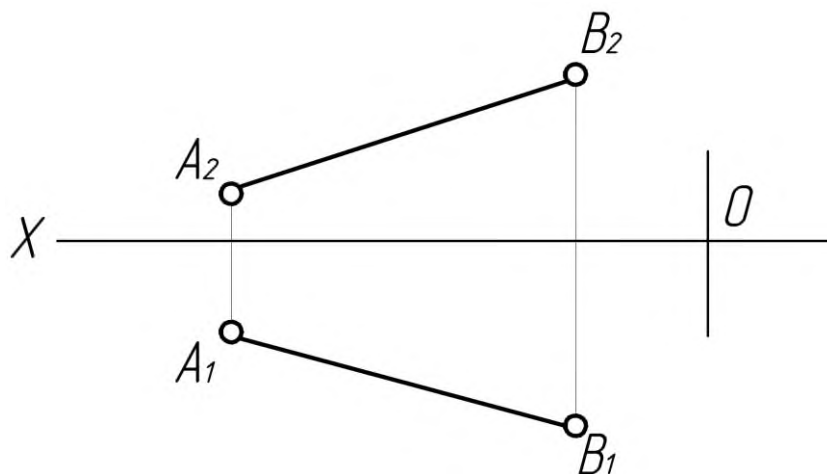
- а) Да
- б) Нет

10. Эпюр, какой прямой дан на рисунке? (ОПК-1)



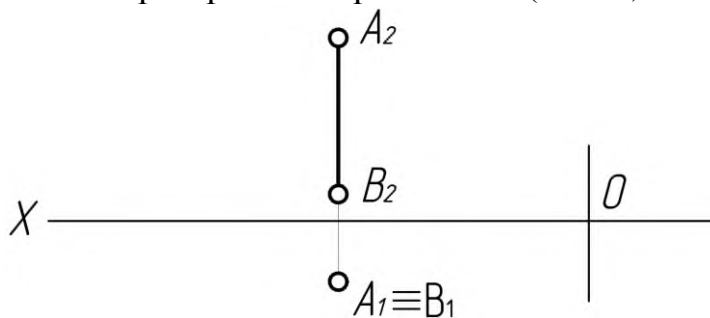
- а) Прямая общего положения
- б) Фронтальной.
- в) Горизонтальной.

11. Какая прямая изображена на рисунке? (ОПК-1)



- а) Прямая общего положения
- б) Фронтальной.
- в) Горизонтальной

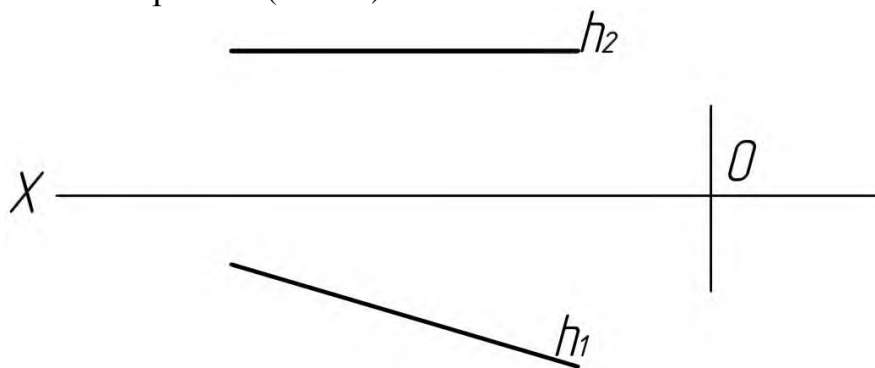
12. Как располагается в пространстве прямая АВ? (ОПК-1)



- а) $\perp \Pi_3$

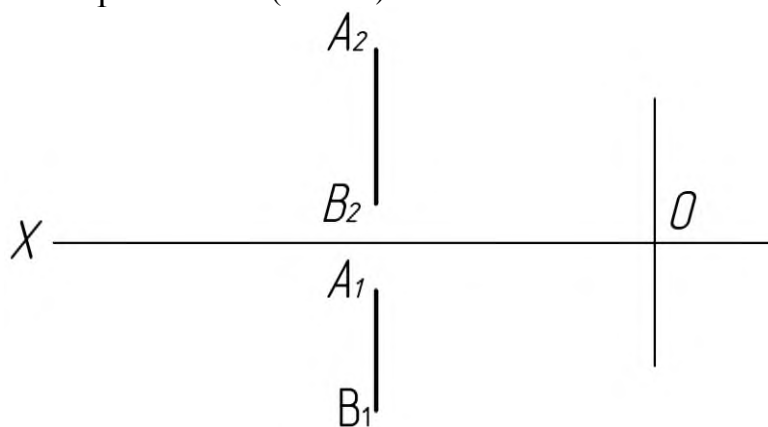
- б) $\perp\Pi_1$
- в) $\perp\Pi_2$

13. Как называется прямая? (ОПК-1)



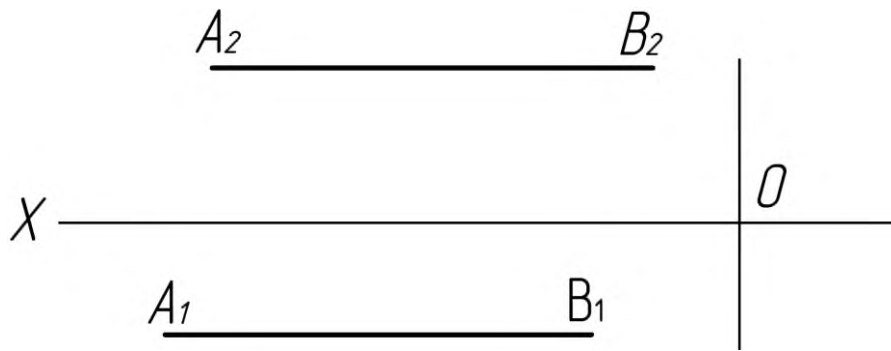
- а) Фронтальная.
- б) Горизонтальная.
- в) Профильная прямая

14. Как называется прямая АВ? (ОПК-1)



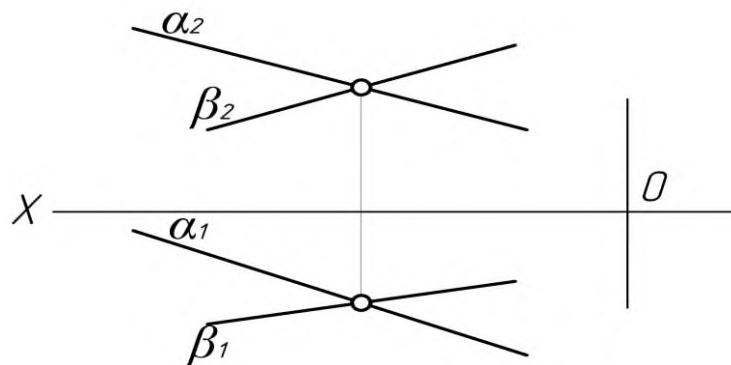
- а) Фронтальная.
- б) Горизонтальная.
- в) Профильная прямая.

15. Как называется прямая АВ? (ОПК-1)



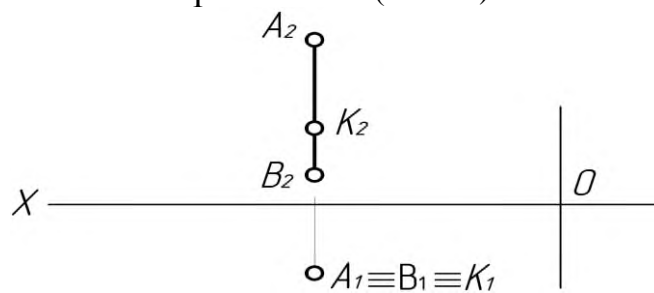
- а) Горизонтально - проецирующая.
- б) Профильно - проецирующая.
- в) Фронтально - проецирующая.

16. Как располагаются прямые в пространстве относительно друг друга? (ОПК-1)



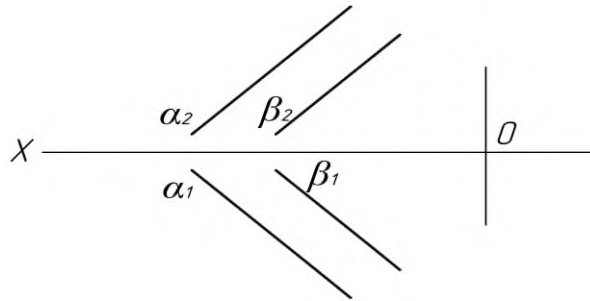
- а) скрещиваются
- б) пересекаются
- в) параллельны.

17. Принадлежит ли точка **K** прямой **AB**? (ОПК-1)



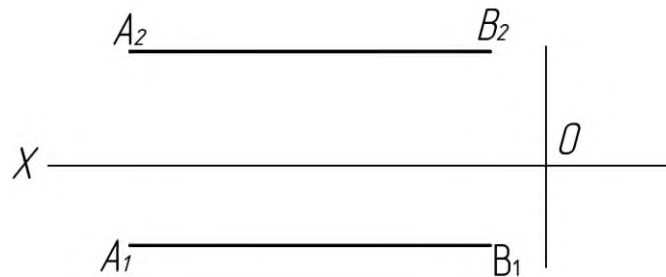
- а) Да
- б) Нет

18. Как располагаются прямые **α** и **β** относительно друг друга? (ОПК-1)



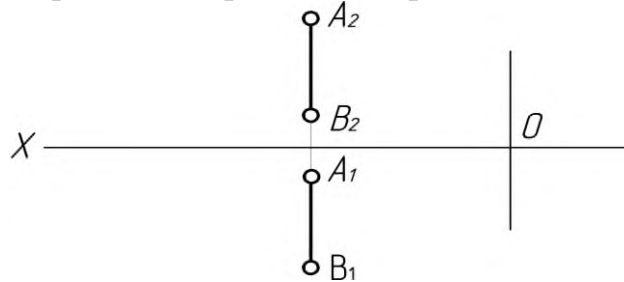
- а) Скрещиваются.
- б) Параллельны.
- в) Пересекаются.

19. Какая прямая изображена на рисунке? (ОПК-1)



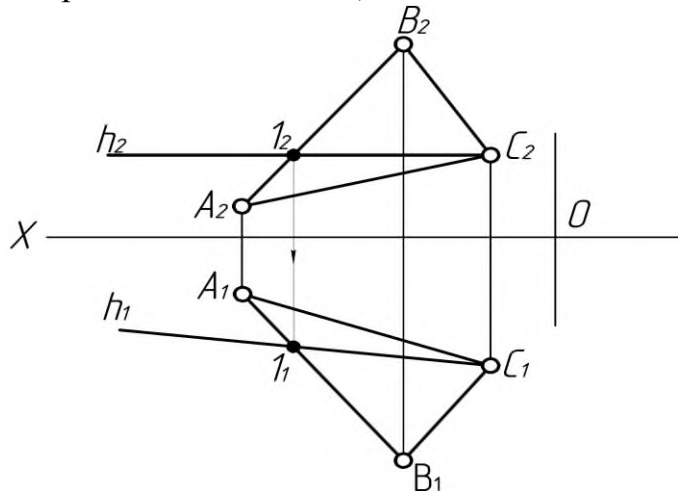
- а) Горизонтально - проецирующая.
- б) Профильно - проецирующая.
- в) Фронтально - проецирующая.

20. Какой плоскости проекций параллельна прямая АВ? (ОПК-1)



- а) Π_1
- б) Π_2
- в) Π_3

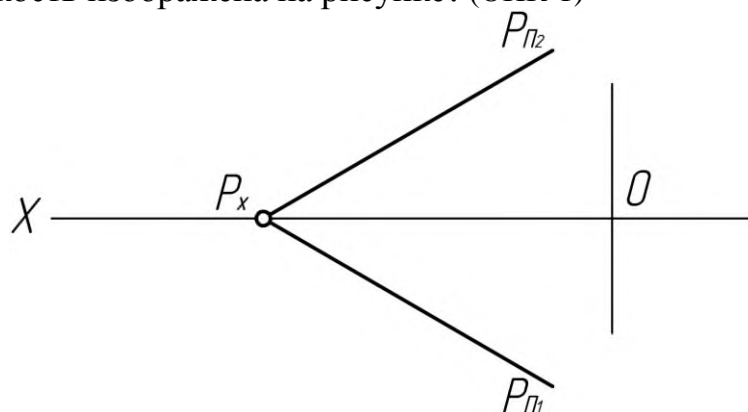
21. Как называется прямая $h \in \Delta ABC$? (ОПК-1)



- а) Фронталь.
- б) Горизонталь.
- в) Общего положения.

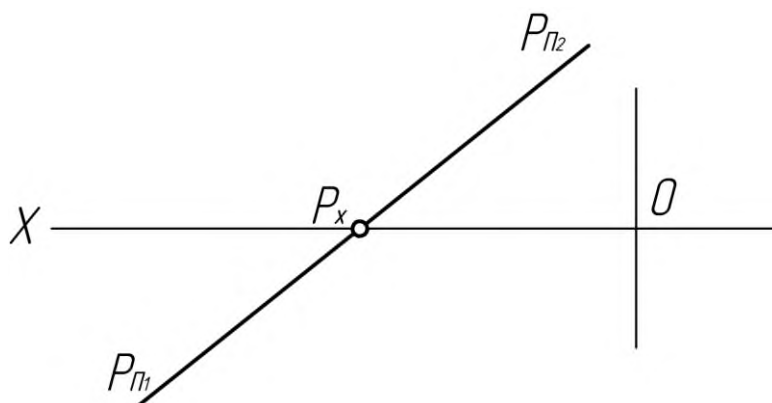
Тема 3. Задание плоскости на комплексном чертеже.

22. Какая плоскость изображена на рисунке? (ОПК-1)



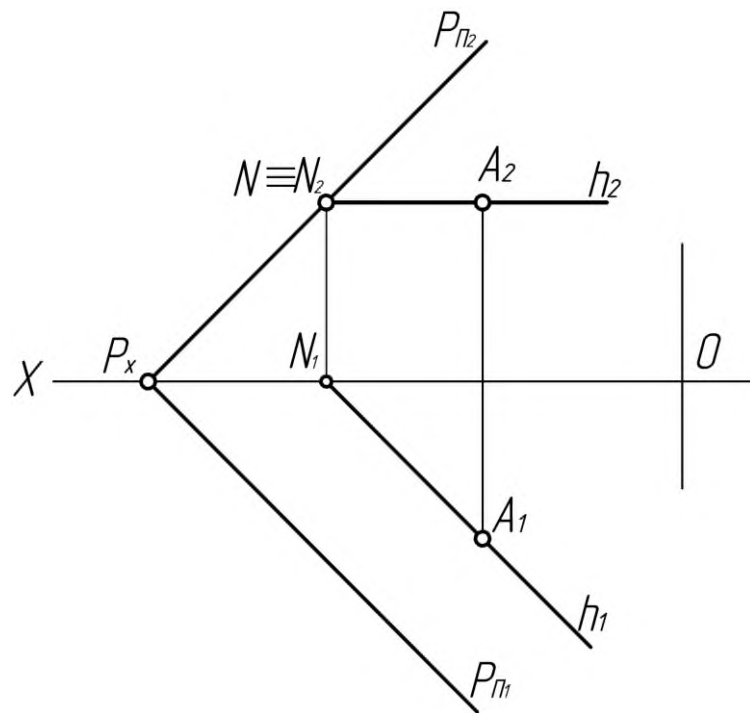
- а) Плоскость общего положения.
- б) Горизонтальная.
- в) Горизонтально - проецирующая.

23. Как располагается плоскость P относительно плоскостей проекции? (ОПК-1)



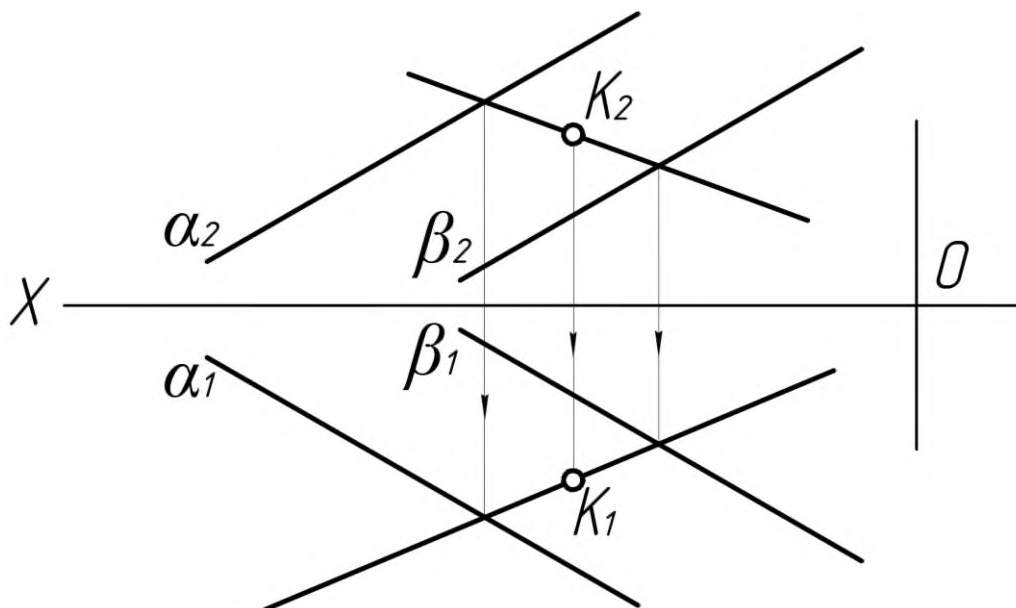
- а) $\parallel \Pi_1$
- б) $\parallel \Pi_2$
- в) не \parallel и не \perp ни одной из плоскостей проекции

24. Принадлежит ли точка А плоскости Р или нет? (ОПК-1)



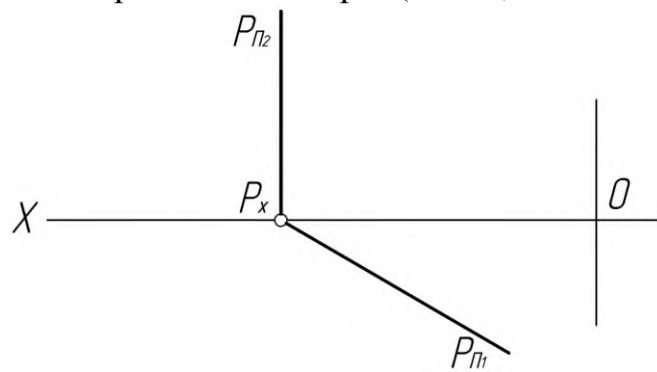
- а) Да
- б) Нет

25. Принадлежит ли точка К плоскости α , β ? (ОПК-1)



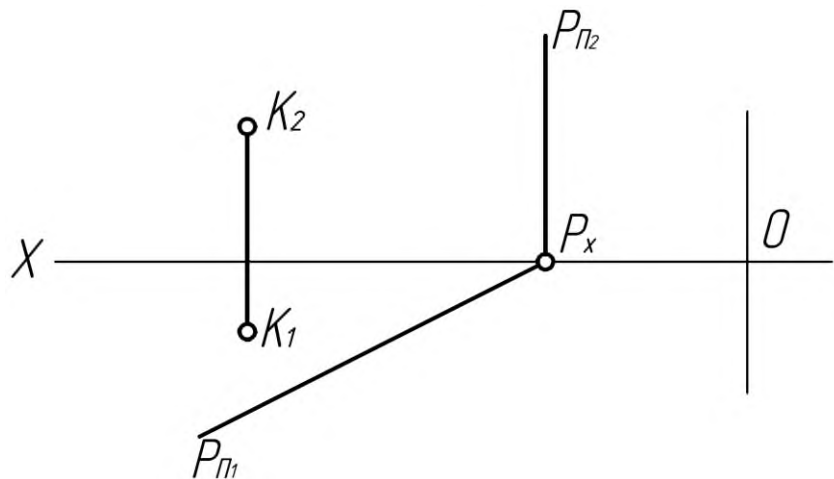
- а) Да
- б) Нет

26. Какая плоскость изображена на эюре? (ОПК-1)



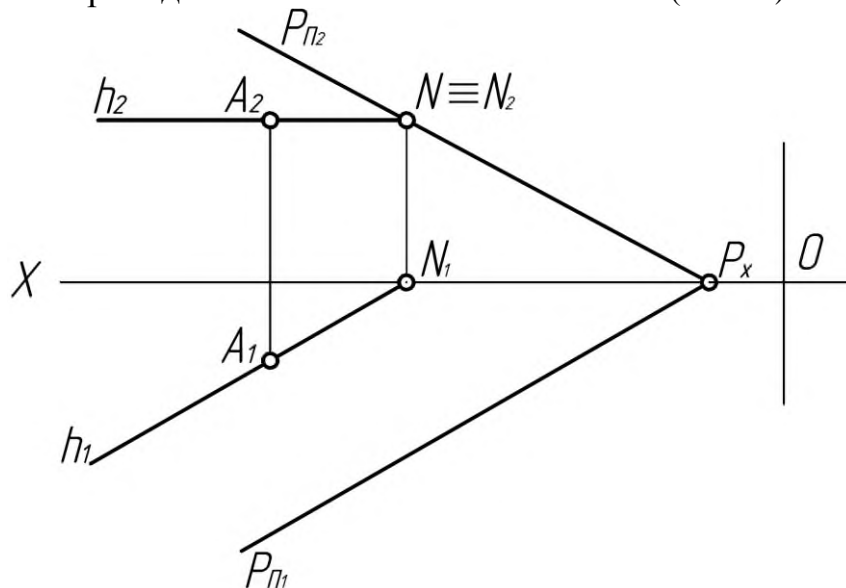
- а) Горизонтально - проецирующая.
- б) Фронтально - проецирующая.
- в) Профильно - проецирующая.

27. Принадлежит ли точка К плоскости Р? (ОПК-1)



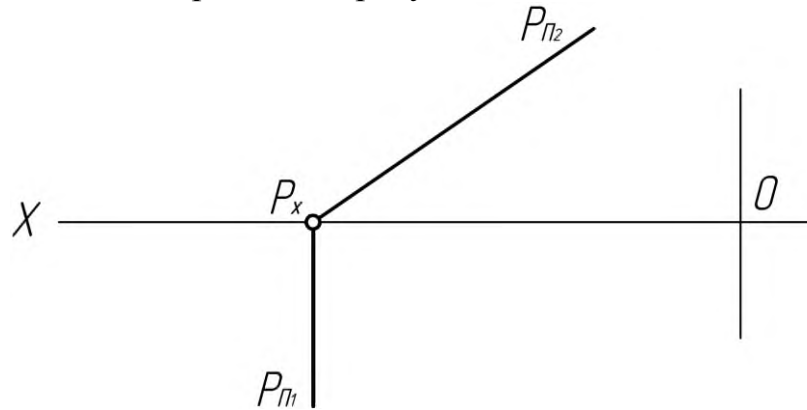
- а) Да
- б) Нет.

28. Принадлежит ли точка А плоскости Р? (ОПК-1)



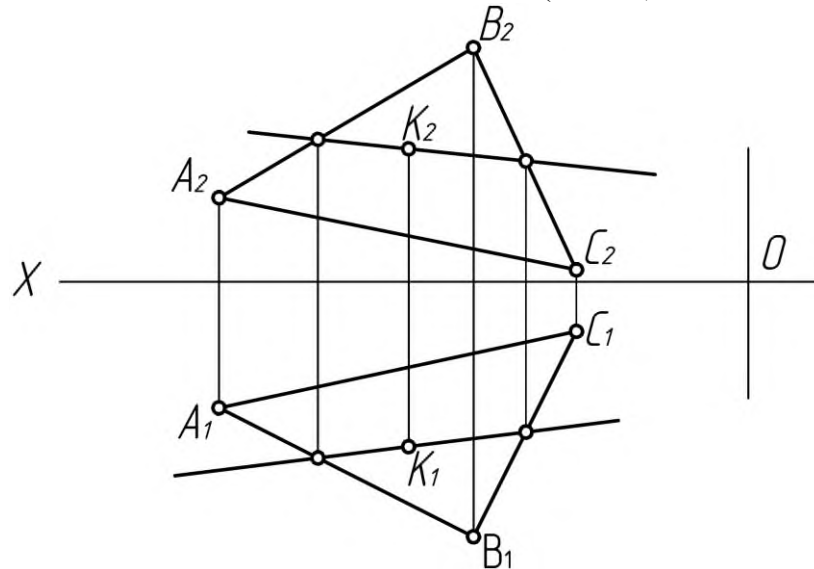
- а) Да.
- б) Нет.

29. Какая плоскость изображена на рисунке? (ОПК-1)



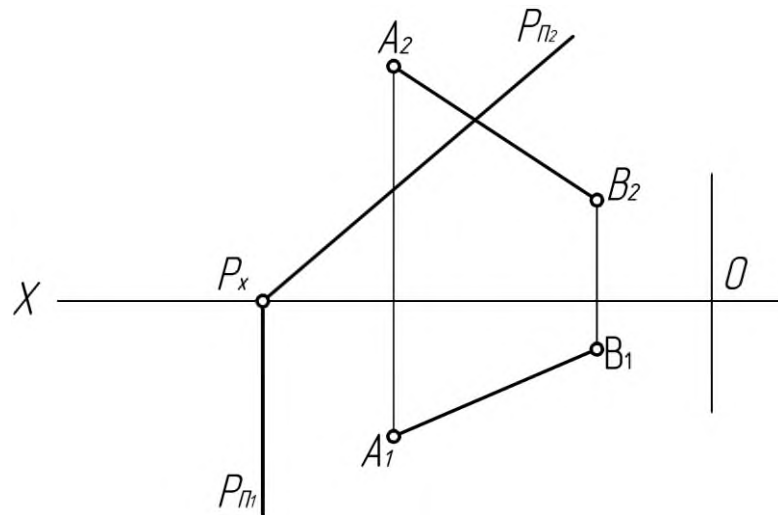
- а) Горизонтально - проецирующая.
- б) Фронтально - проецирующая.
- в) Профильно - проецирующая.

30. Принадлежит ли точка К плоскости ΔABC ? (ОПК-1)



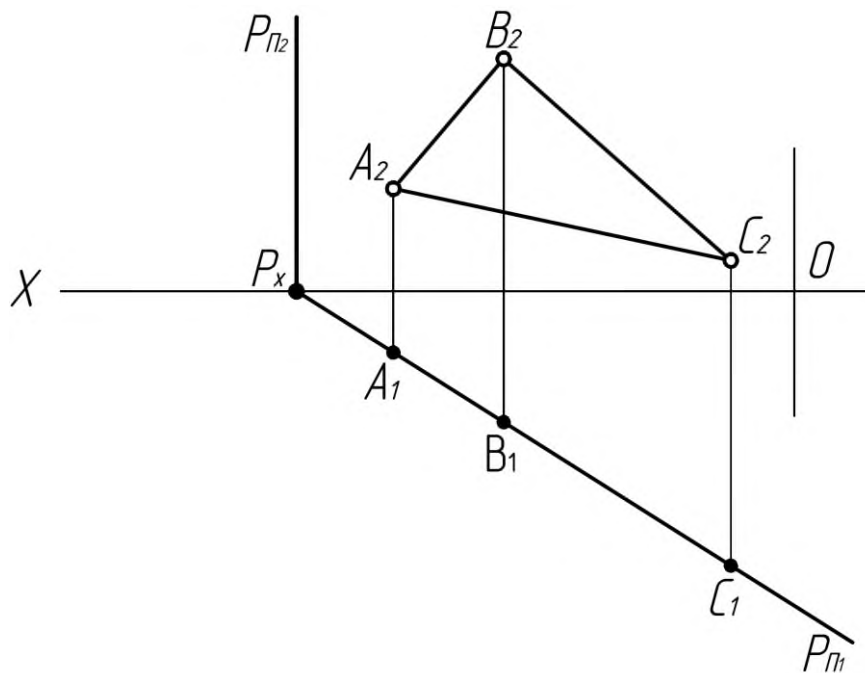
- а) Нет.
- б) Да.

31. Принадлежит ли прямая АВ плоскости Р? (ОПК-1)



- а) Да.
- б) Нет.

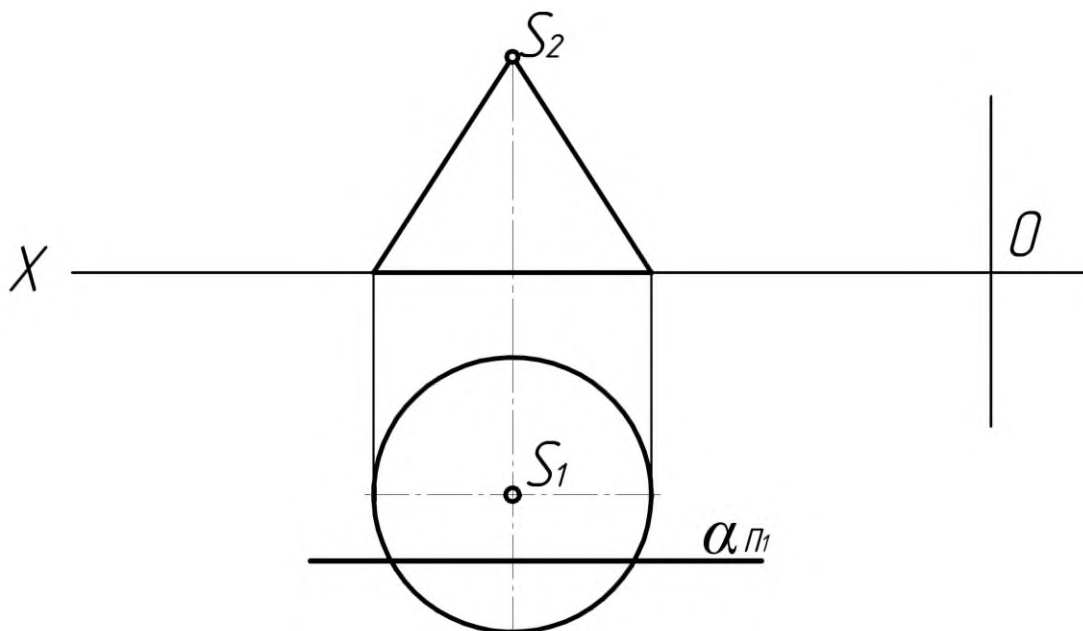
32. Принадлежит ли $\triangle ABC$ плоскости P ? (ОПК-1)



- а) Да.
- б) Нет.

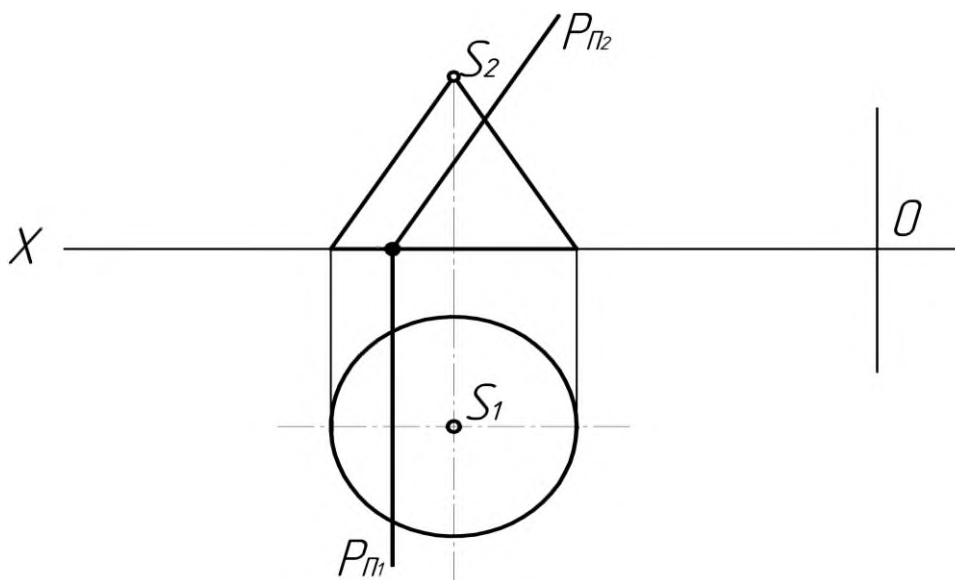
Тема 4. Позиционные задачи.

33. Какая фигура получается в сечении конуса плоскостью α ? (ОПК-1)



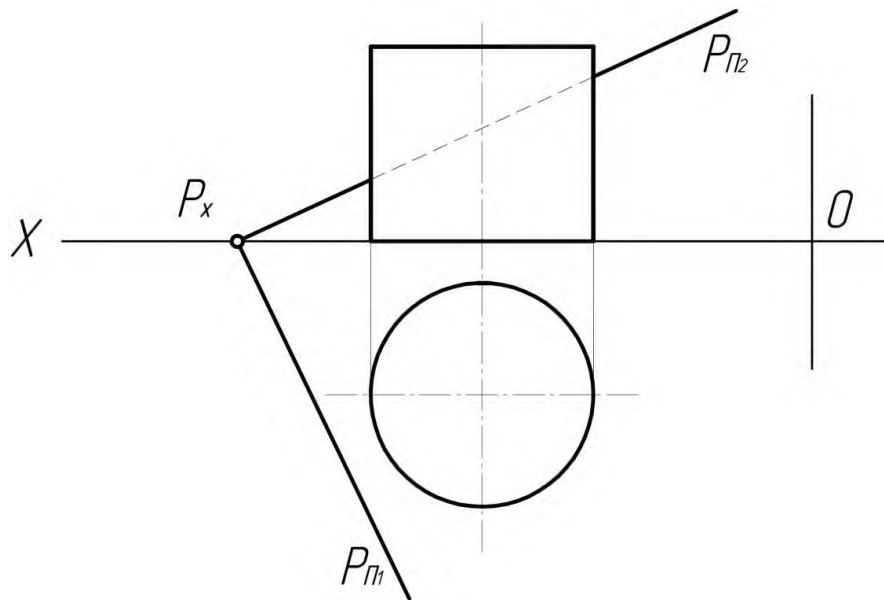
- а) Эллипс.
- б) Окружность.
- в) Гипербола.

34. Какая фигура получается в сечении конуса плоскостью? (ОПК-1)



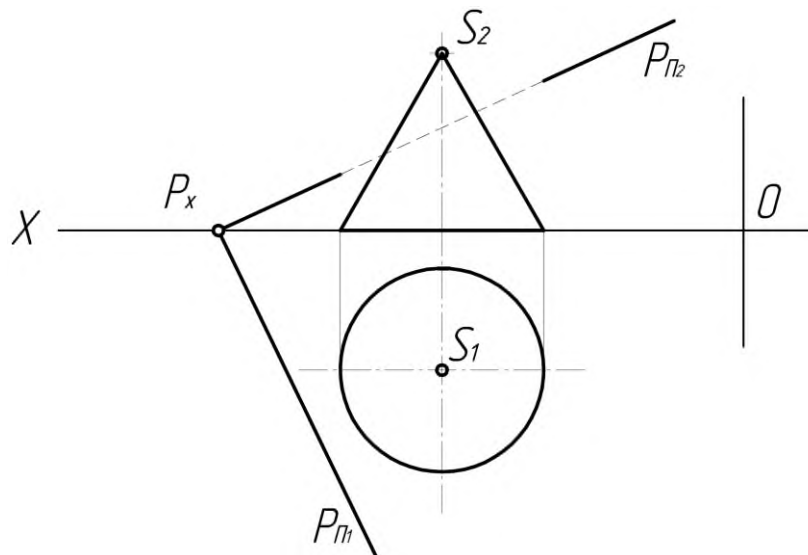
- а) Эллипс.
- б) Парабола.
- в) Гипербола.

35. Какая фигура получается в сечении плоскости P цилиндра? (ОПК-1)



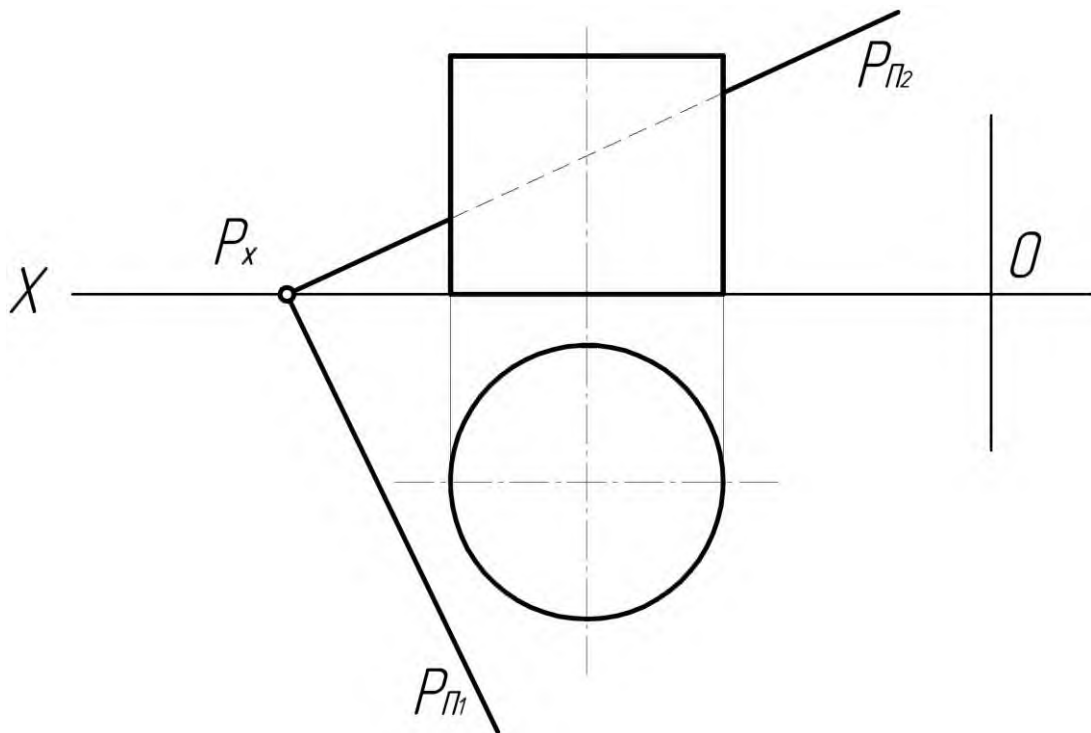
- а) Окружность.
- б) Эллипс.
- в) Прямоугольник.

36. Какая фигура получается в сечении плоскостью P конуса? (ОПК-1)



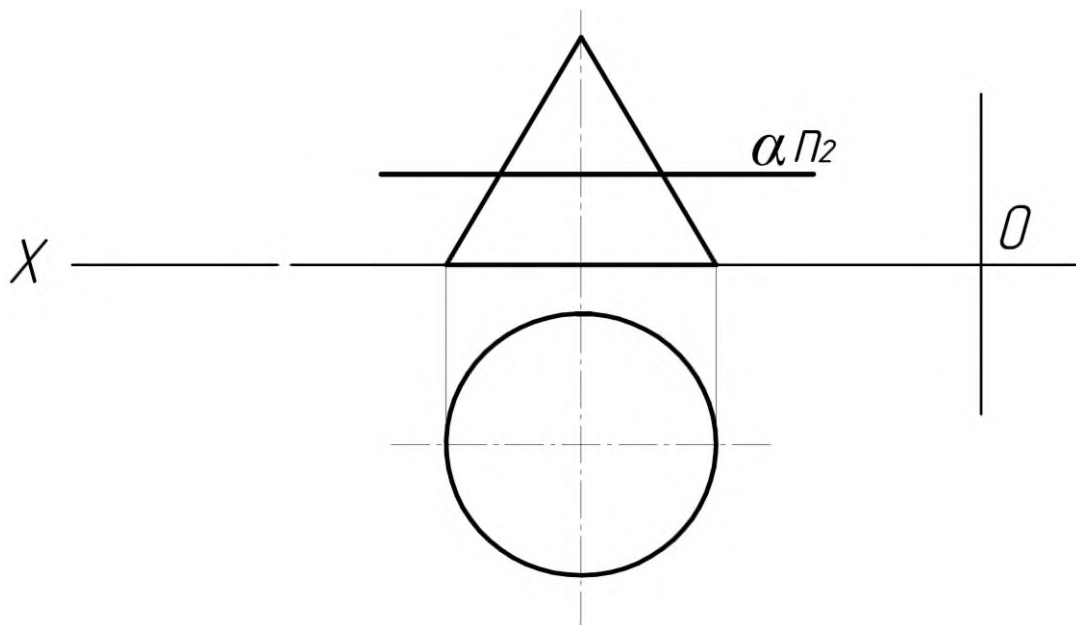
- а) Эллипс.
- б) Окружность
- в) Парабола.

37. Какая фигура получается в сечении цилиндра плоскостью P ? (ОПК-1)



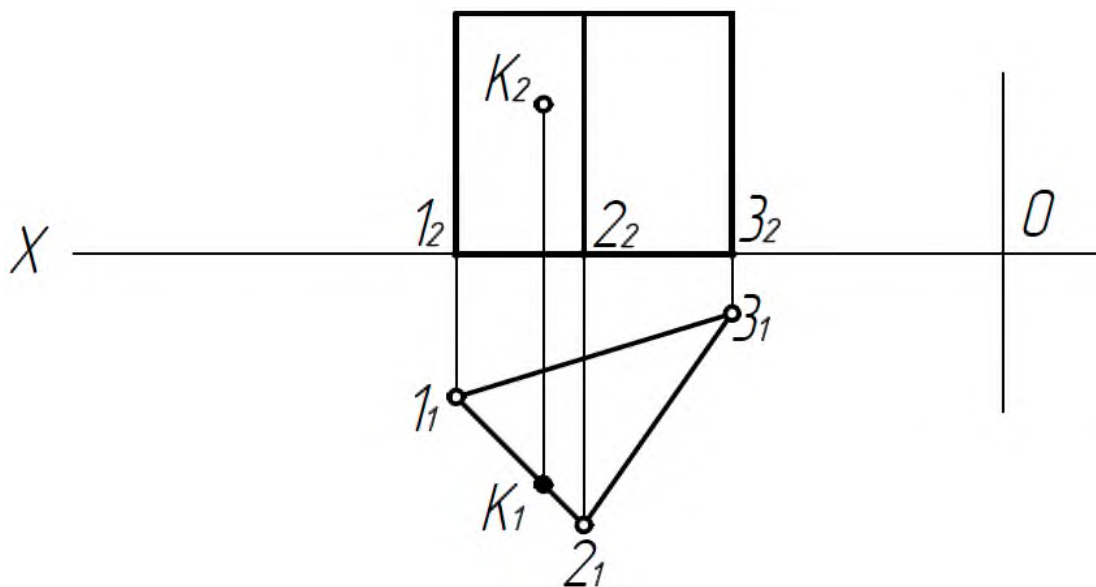
- а) Окружность.
- б) Эллипс.
- в) Прямоугольник.

38. Какая фигура получается в сечении конуса плоскостью α ? (ОПК-1)



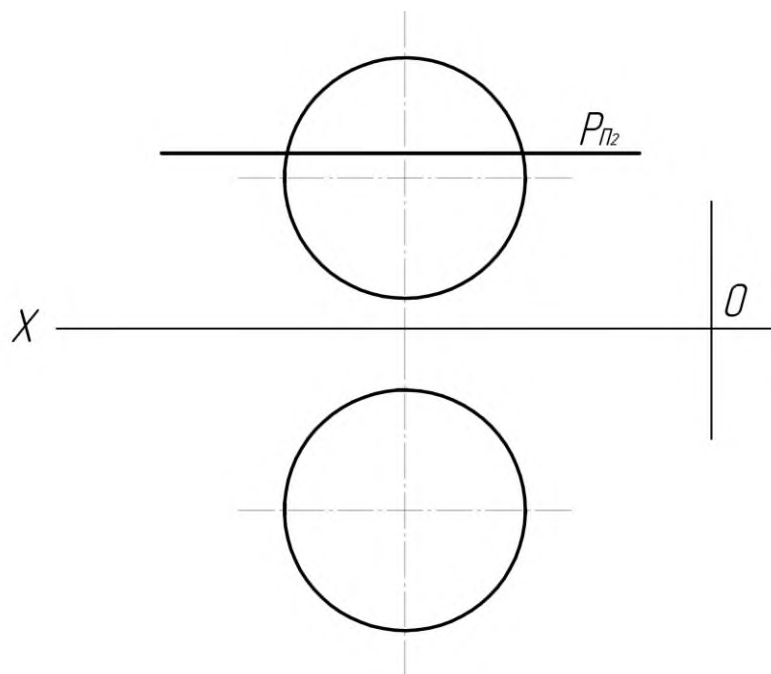
- а) Окружность.
- б) Эллипс.
- в) Прямоугольник.

39. Какой грани принадлежит точка К? (ОК-7, ПК-3, ПК-9)



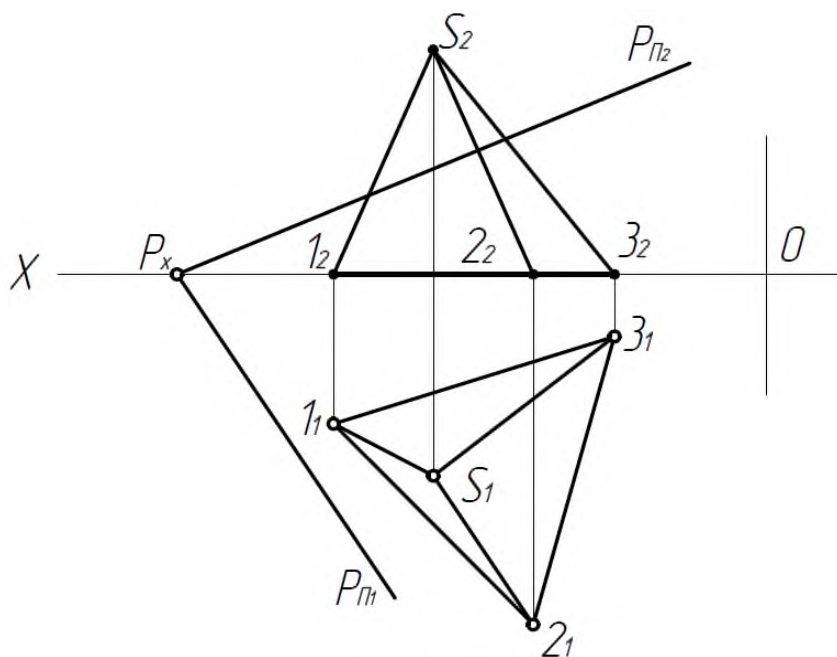
- а) 12.
- б) 23.
- в) 13.

40. Какая фигура **получается** в сечении сферы плоскостью P? (ОПК-1)



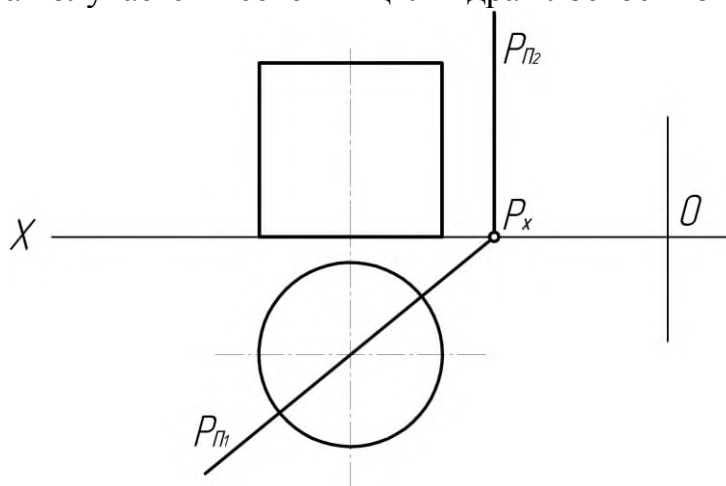
- а) Эллипс.
- б) Окружность.
- в) Парабола.

41. Какая фигура получается в сечении пирамиды плоскостью P ? (ОПК-1)



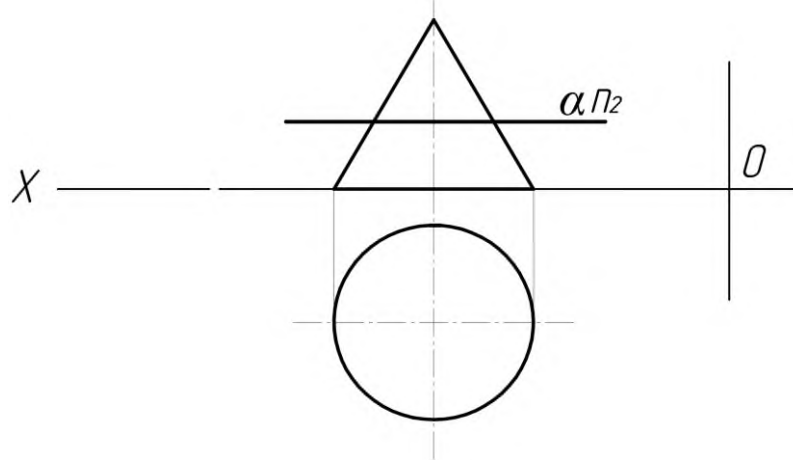
- а) Прямоугольник.
- б) Треугольник.
- в) Окружность.

42. Какая фигура получается в сечении цилиндра плоскостью P ? (ОПК-1)



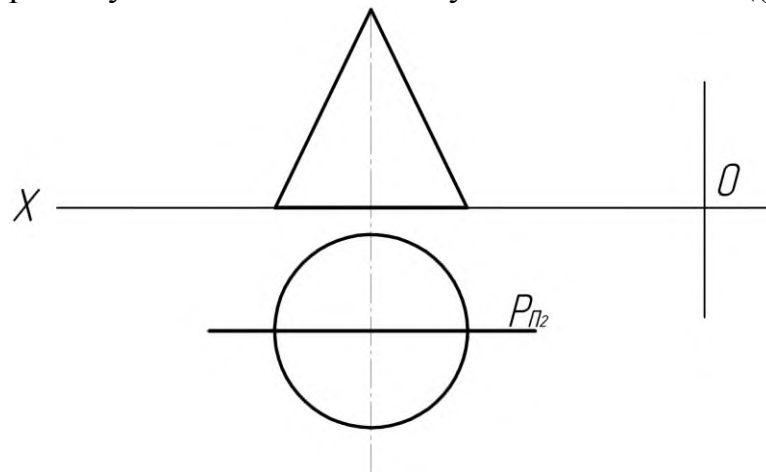
- а) Эллипс.
- б) Прямоугольник.
- в) Окружность.

43. Какая фигура получается в сечении конуса плоскостью α ? (ОПК-1)



- а) Эллипс.
- б) Окружность.
- в) Парабола.

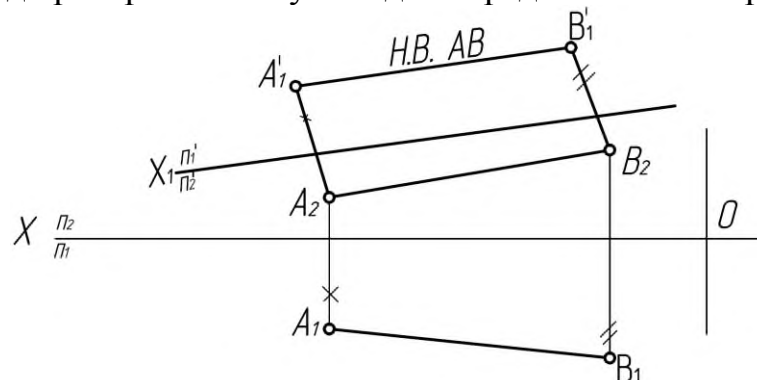
44. Какая фигура получается в сечении конуса плоскостью P? ((ОПК-1))



- а) Окружность.
- б) Треугольник.
- в) Эллипс.

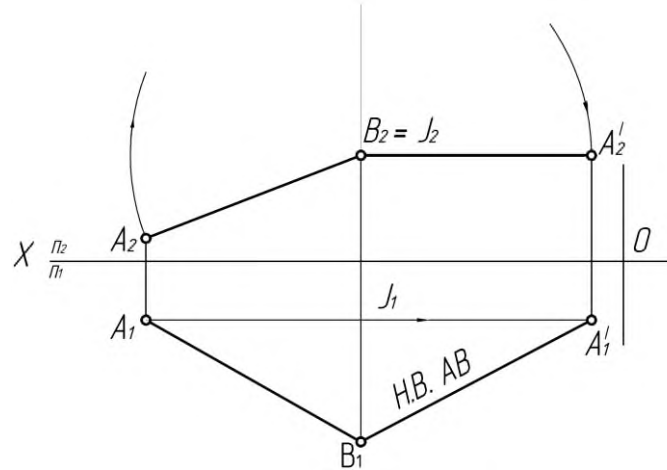
Тема 5. Способы преобразования чертежа.

45. Какой метод преобразования учтен для определения НВ отрезка? (ОПК-1)



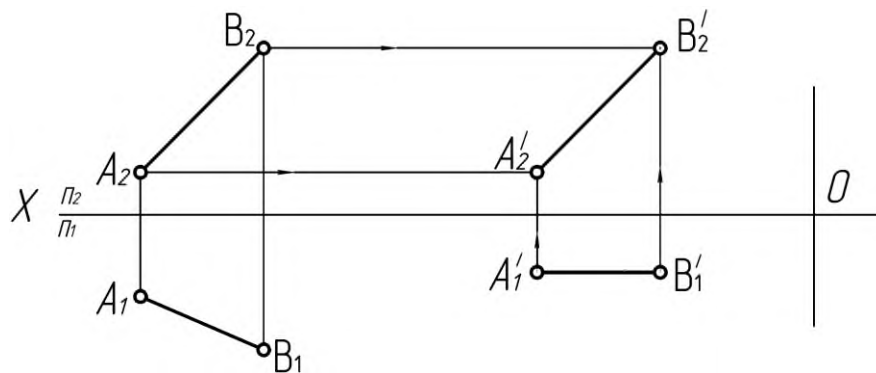
- а) Плоско - параллельного перемещения.
- б) Перемены плоскостей проекций.
- в) Вращения.

46. Какой метод преобразования принят для определения НВ отрезка? (ОПК-1)



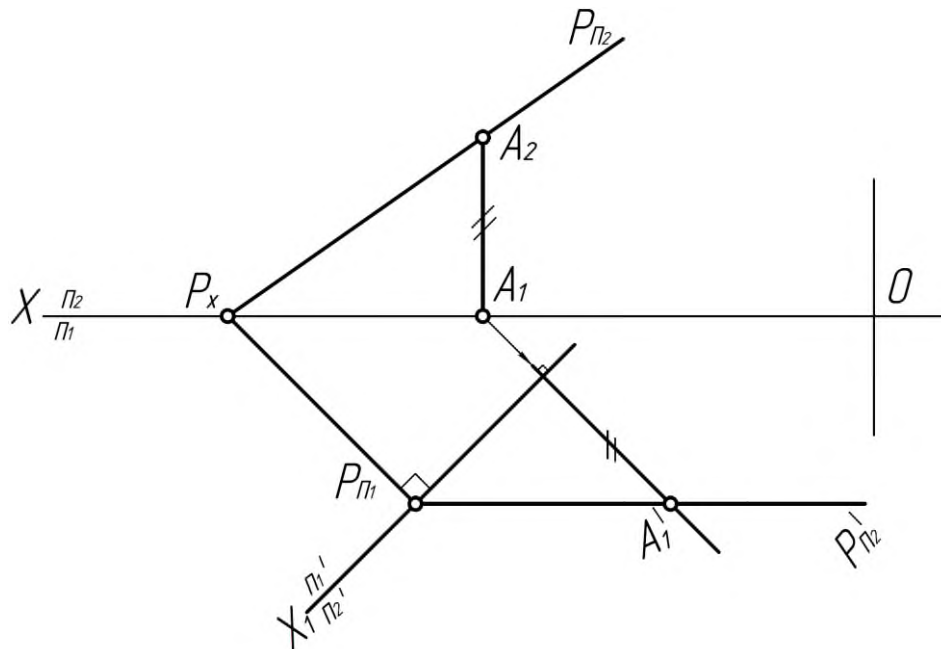
- а) Перемены плоскостей проекций
- б) Вращение вокруг оси перпендикулярной плоскости проекций
- в) Вращение вокруг оси параллельной плоскости проекций.

47. Какой метод преобразования принят для определения НВ отрезка АВ? (ОПК-1)



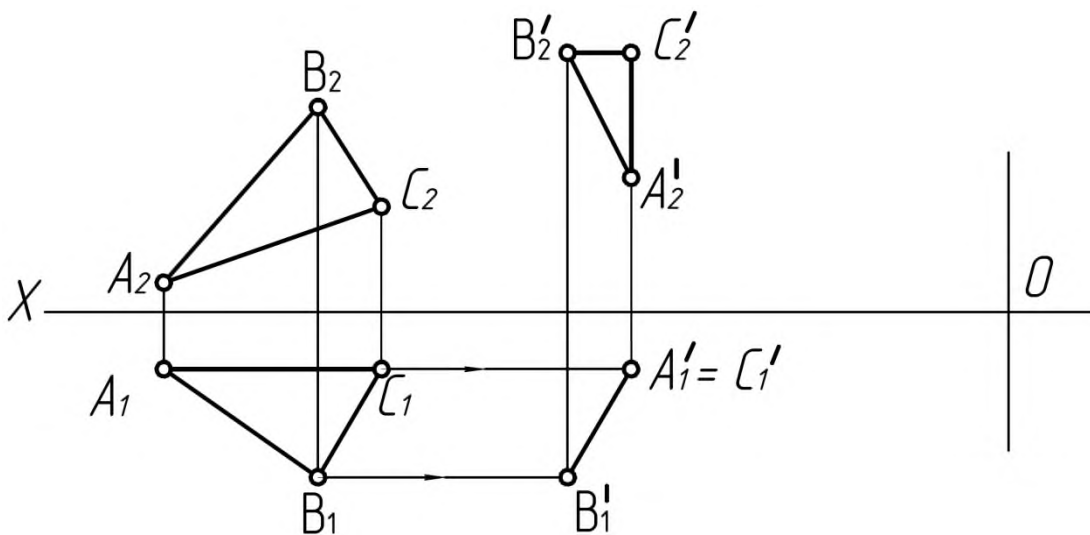
- а) Вращение вокруг оси перпендикулярной плоскости проекций.
- б) Плоско – параллельного перемещения.
- в) Совмещения.

48 . Какой метод принят для преобразования плоскости? (ОПК-1)



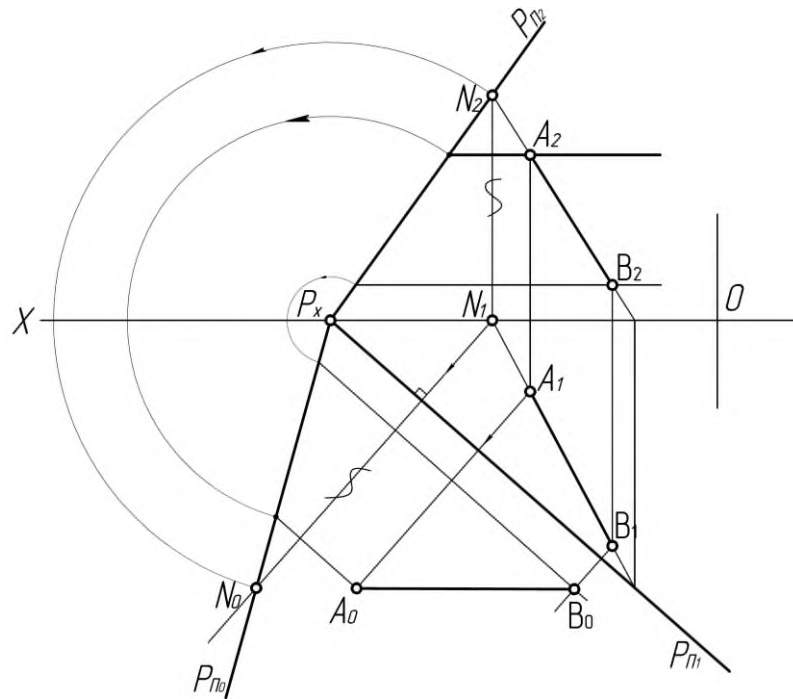
- а) Перемены плоскостей проекций.
- б) Вращения.
- в) Совмещения.

49. Какой метод принят для преобразования плоскости треугольника ABC? (ОПК-1)



- а) Перемены плоскостей проекций.
- б) Плоско – параллельного перемещения.
- в) Совмещения.

50. Какой метод принят для определения НВ отрезка АВ? (ОПК-1)



- а) Совмещения.
- б) Плоско – параллельного перемещения.
- в) Перемены плоскостей проекций.

Тема 6. Оформление чертежей.

51. Что обозначает номер шрифта? (ОПК-1)

- а) высоту прописной буквы.
- б) ширину прописной буквы.
- в) высоту строчной буквы.

52. Какой масштаб обозначен: М 1:2(ОПК-1)

- а) уменьшение.
- б) увеличение.
- в) натуральная величина.

53. Где обозначен масштаб увеличения? (ОПК-1)

- А) М 1:2.
- Б) М 1:1.
- В) М 4:1.

54. Какой тип линий предназначен для обводки видимого контура деталей? (ОПК-1)

- А) сплошная тонкая.
- Б) сплошная основная.
- В) штриховая.

55. Какой тип линий применяется для штриховки деталей в разрезах? (ОПК-1)

- А) сплошная основная.
- Б) сплошная тонкая.
- В) штрихпунктирная тонкая.

56. Какой тип линий применяется в качестве осевых и центровых? (ПК-5, ПК-6)

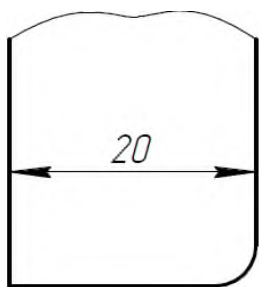
- А) штрихпунктирная тонкая.
- Б) штрихпунктирная утолщенная.
- В) штриховая.

57. Какой тип линий применяется в качестве размерных и выносных? (ОПК-1)

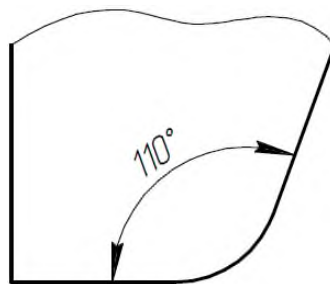
- А) штрихпунктирная тонкая.
- Б) сплошная основная.
- В) сплошная тонкая.

Тема 7. Нанесение размеров.

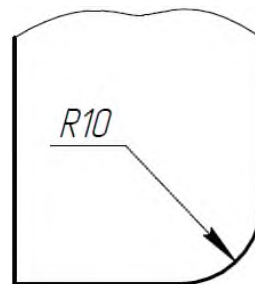
58. На каком чертеже вынесен линейный размер? (ОПК-1)



А



Б

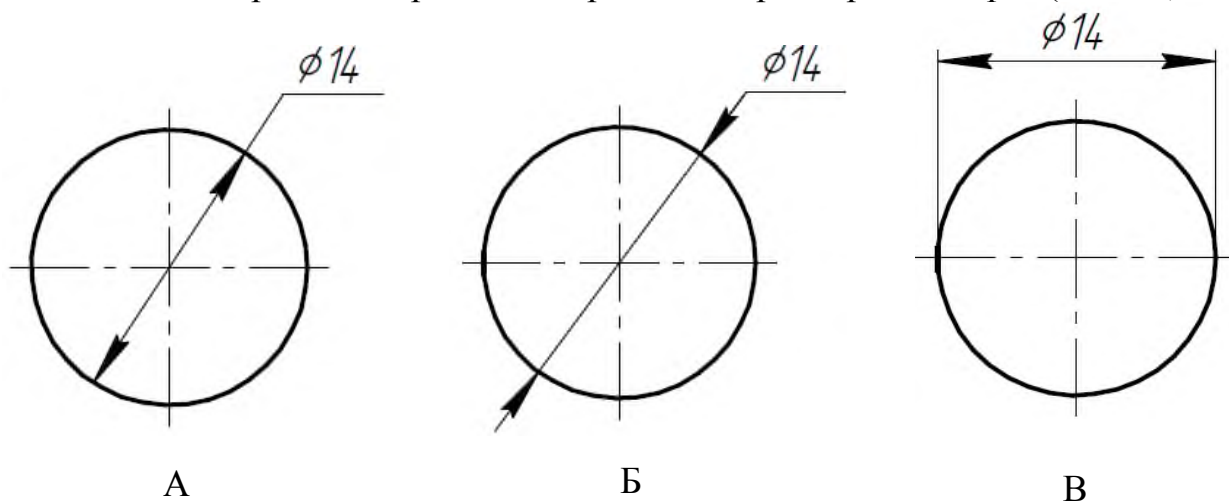


В

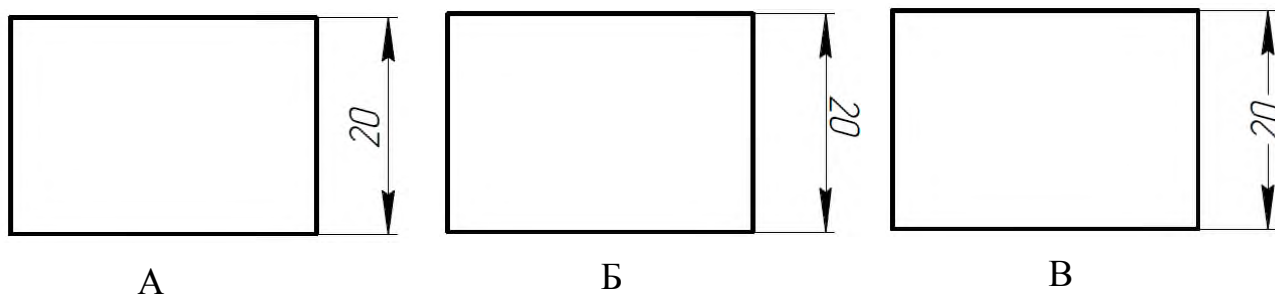
59. Какое минимальное расстояние между размерной и контурной линиями должно быть на чертеже? (ОПК-1)

- а) 8 мм.
- б) 6 мм.
- в) 4 мм.

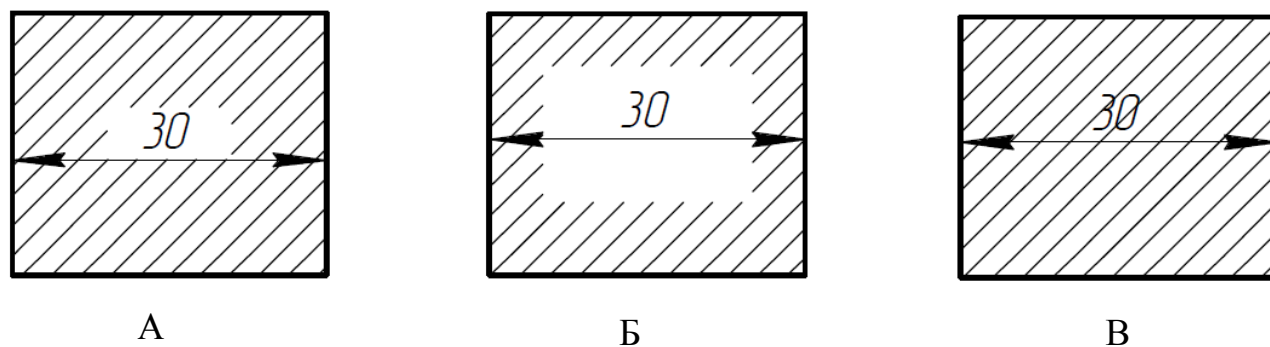
60. На каком чертеже неправильно проставлен размер диаметра? (ОПК-1)



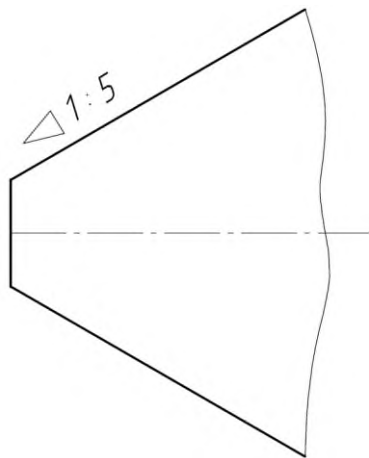
61. Где правильно проставлено размерное число? (ОПК-1)



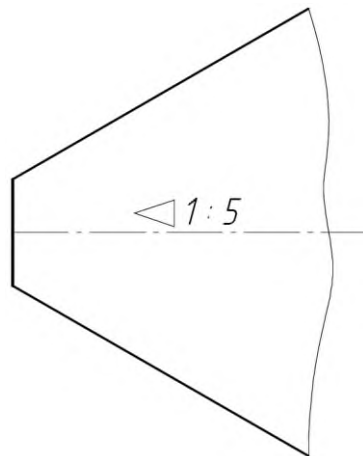
62. Где правильно нанесен линейный размер? (ОПК-1)



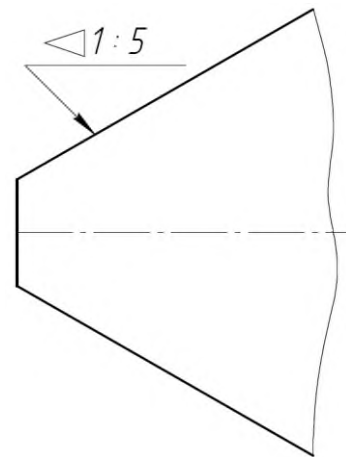
63. Где неправильно обозначена конусность? (ОПК-1)



А

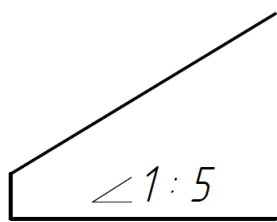


Б

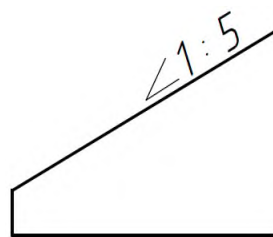


В

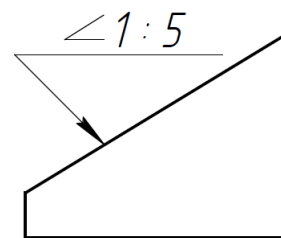
64. Где правильно изображен уклон? (ОПК-1)



А



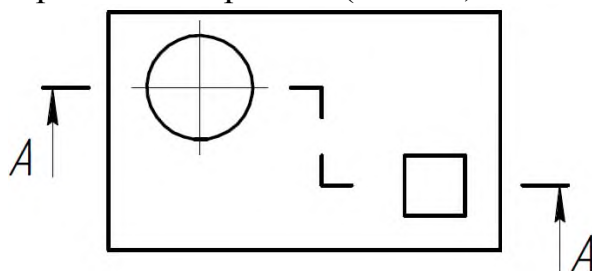
Б

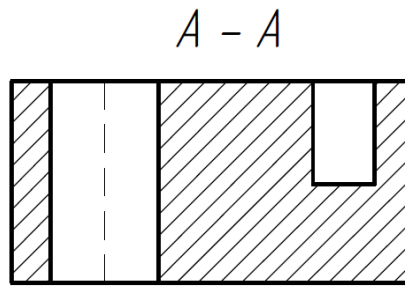


В

Тема 8. Разрезы и сечения.

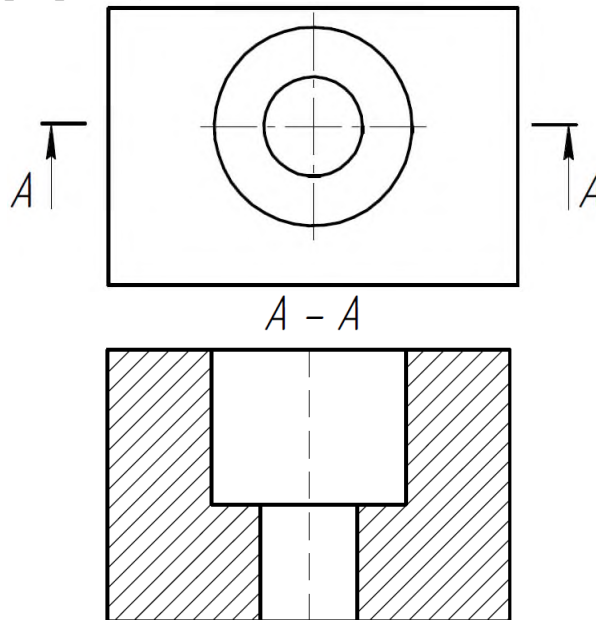
65. Какой разрез изображен на чертеже? (ОПК-1)





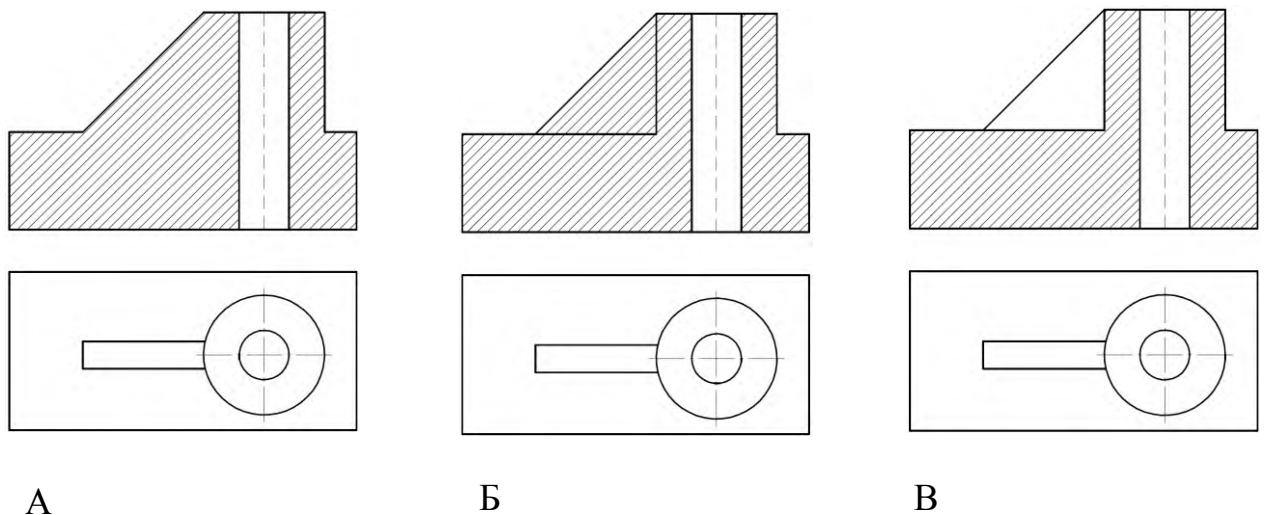
- а) профильный.
- б) Ступенчатый фронтальный.
- в) горизонтальный.

66. Как называется разрез? (ОПК-1)



- а) ступенчатый фронтальный
- б) ломаный фронтальный
- в) простой фронтальный

67. Где правильно выполнена штриховка в разрезе? (ОПК-1)

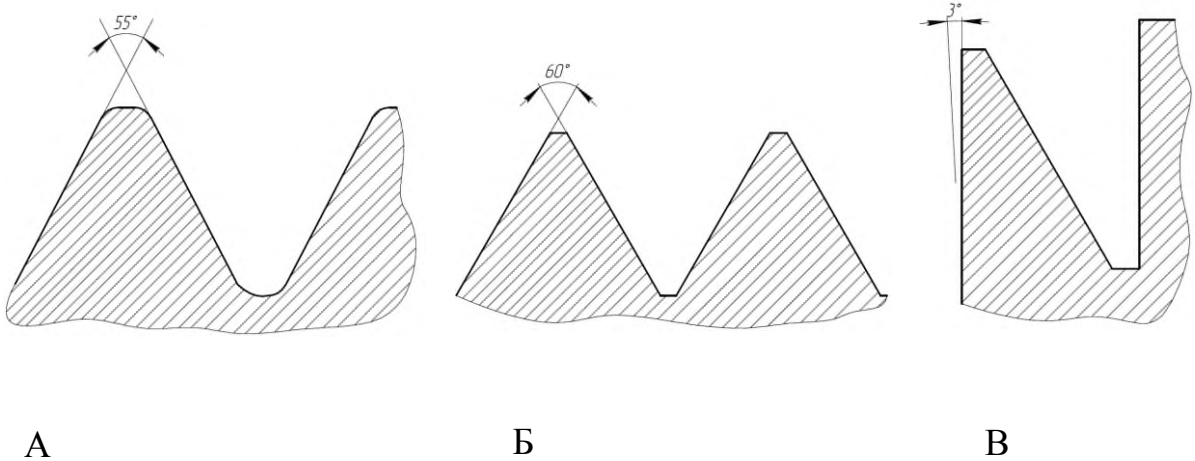


Тема 9. Изображение и обозначение резьбы. (ОПК-1)

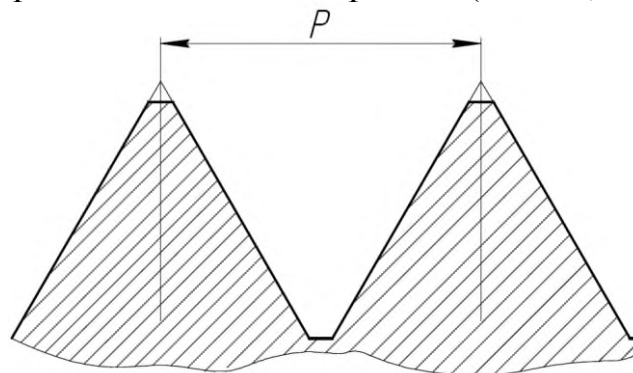
68. Какая резьба является основной крепежной резьбой?

- А) метрическая.
- Б) дюймовая.
- В) трапецеидальная.

69. На каком чертеже изображен профиль метрической резьбы? (ОПК-1)



70. Какой элемент резьбы показан на чертеже? (ОПК-1)



- а) шаг.
- б) заход.
- в) ход.

71. Какая резьба обозначена ? (ОПК-1)

- а) трапецеидальная.
- б) коническая.

в) трубная цилиндрическая.

72. Где правильно обозначена метрическая резьба с мелким шагом? (ОПК-1)

- а) М 20
- б) М 20*1.5
- в) 1.5 М 20

73. Какой тип линий предназначен для разбивочной оси? (ОПК-1)

- а) сплошная тонкая.
- б) штрихпунктирная утолщенная.
- в) штрихпунктирная тонкая.

Тема 10. Аксонометрические проекции деталей.

74. У какой аксонометрической проекции оси X, Y, Z расположены под углом 120 друг к другу? (ОПК-1)

- а) прямоугольная изометрия.
- б) прямоугольная диметрия.
- в) фронтальная изометрия.

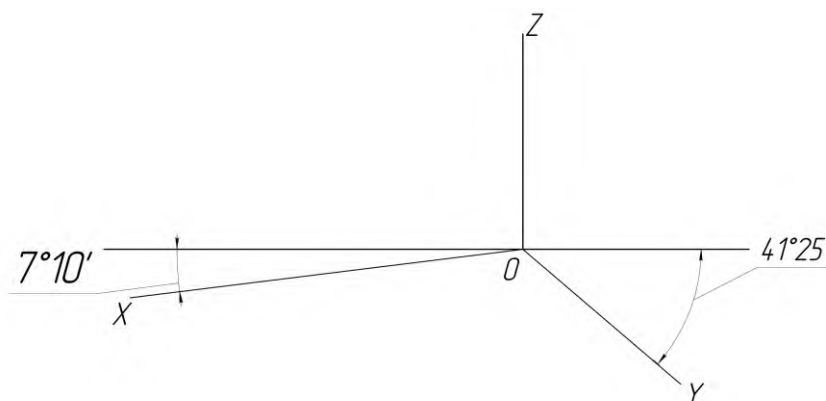
75. В какой аксонометрической проекции коэффициенты искажения линейных размеров по всем осям приняты 1? (ОПК-1)

- а) прямоугольная диметрия.
- б) прямоугольная изометрия.
- в) горизонтальная изометрия.

76. Какие размеры большой и малой осей имеет эллипс при построении его в прямоугольной изометрии? (ОПК-1)

- а) $AB = 1.20 d$ $CD = 0.5 d$.
- б) $AB = 0.8 d$ $CD = 0.5 d$.
- в) $AB = 1.22 d$ $CD = 0.71 d$.

77. Оси какой аксонометрической проекции изображены на чертеже? (ОПК-1)



- а) прямоугольная диметрия.

- б) прямоугольная изометрия.
- в) фронтальная изометрия.

5. Методические материалы, определяющие процедуры оценивания компетенции

5.1.Критерии оценивания качества устного ответа

Критерии оценивания:

Оценка «отлично» выставляется за глубокое знание предусмотренного программой материала, содержащегося в основных и дополнительных рекомендованных литературных источниках, за умение анализировать изучаемые явления в их взаимосвязи и диалектическом развитии, применять теоретические положения .

Оценка «хорошо» - за твердое знание основного (программного) материала, включая расчеты (при необходимости), за грамотные, без существенных неточностей ответы на поставленные вопросы, за умение применять теоретические положения.

Оценка «удовлетворительно» - за общее знание только основного материала, за ответы, содержащие неточности или слабо аргументированные, с нарушением последовательности изложения материала, за слабое применение теоретических положений .

Оценка « неудовлетворительно» - за незнание значительной части программного материала, за существенные ошибки в ответах на вопросы, за неумение ориентироваться в основных понятиях дисциплины.

5.2.Критерии оценивания качества выполнения расчетно-графической работы

Критерии оценки:

- оценка «зачтено» выставляется обучающемуся, если он демонстрирует знания в определении основных понятий и терминов в области применения математических методов при решении задач прикладной механики. Может адекватно и точно оценивать и использовать математические методы при решении задач прикладной механики. Владеет отдельными приемами и технологиями применения математических методов при решении задач прикладной механики;

- оценка «не зачтено» выставляется обучающемуся, если он не знает основные понятия и термины и не способен определять область применения математических методов при решении задач прикладной механики. Не способен и не умеет использовать математические методы при решении задач прикладной механики. Не владеет математическими методами и не способен их применять при решении задач прикладной механики.

5.3.Критерии оценивания тестирования

При тестировании все верные ответы берутся за 100 %.

90% - 100% отлично

75% -90% хорошо

50% - 75% удовлетворительно

менее 50 % неудовлетворительно

5.4.Критерии оценивания результатов освоения дисциплины

Критерии оценивания:

Оценка «отлично» выставляется за глубокое знание предусмотренного программой материала, содержащегося в основных и дополнительных рекомендованных литературных источниках, за умение анализировать изучаемые явления в их взаимосвязи и диалектическом развитии, применять теоретические положения .

Оценка «хорошо» - за твердое знание основного (программного) материала, включая расчеты (при необходимости), за грамотные, без существенных неточностей ответы на поставленные вопросы, за умение применять теоретические положения.

Оценка «удовлетворительно» - за общее знание только основного материала, за ответы, содержащие неточности или слабо аргументированные, с нарушением последовательности изложения материала, за слабое применение теоретических положений .

Оценка « неудовлетворительно» - за незнание значительной части программного материала, за существенные ошибки в ответах на вопросы, за неумение ориентироваться в основных понятиях дисциплины.

Приложение 2.

Аннотация дисциплины

Дисциплина (Модуль)	Начертательная геометрия. Инженерная графика
Реализуемые компетенции	ОПК-1
Результаты освоения дисциплины (модуля) индикаторы достижения компетенции	ОПК-1.1. Демонстрирует знание основных законов математических, естественнонаучных и общепрофессиональных дисциплин, необходимых для решения типовых задач в области агроинженерии ОПК-1.2. Использует знания основных законов математических и естественных наук для решения стандартных задач в агроинженерии
Трудоемкость, з. е./час	5/180
Формы отчетности (в т.ч. по семестрам)	Зачет (1-й семестр) Экзамен (2-й семестр)