

МИНИСТЕРСТВО НАУКИ И ВЫСШЕГО ОБРАЗОВАНИЯ РОССИЙСКОЙ ФЕДЕРАЦИИ
ФЕДЕРАЛЬНОЕ ГОСУДАРСТВЕННОЕ БЮДЖЕТНОЕ ОБРАЗОВАТЕЛЬНОЕ
УЧРЕЖДЕНИЕ ВЫСШЕГО ОБРАЗОВАНИЯ
«СЕВЕРО-КАВКАЗСКАЯ ГОСУДАРСТВЕННАЯ АКАДЕМИЯ»

«УТВЕРЖДАЮ»

Проректор по учебной работе

« »



Г.Ю. Нагорная

РАБОЧАЯ ПРОГРАММА ДИСЦИПЛИНЫ

Детали машин и основы конструирования машин

Уровень образовательной программы бакалавриат

Направление подготовки 35.03.06 Агроинженерия

Направленность (профиль) Технический сервис в агропромышленном комплексе

Форма обучения очная (заочная)

Срок освоения ОП 4 года (4 года 9 месяцев)

Институт Аграрный

Кафедра разработчик РПД Технологических машин и переработки материалов

Выпускающая кафедра Агрономии и лесного дела

Начальник
учебно-методического управления

Семенова Л.У.

Директор института

Гочияева З.У.

Заведующий выпускающей кафедрой

Гедиев К.Т.

г. Черкесск, 2021г.

СОДЕРЖАНИЕ

1. Цели освоения дисциплины	4
2. Место дисциплины в структуре образовательной программы	4
3. Планируемые результаты обучения по дисциплине	5
4. Структура и содержание дисциплины	7
4.1. Объем дисциплины и виды учебной работы.....	7
4.2. Содержание дисциплины	8
4.2.1. Разделы (темы) дисциплины, виды учебной деятельности и формы контроля...	8
4.2.2. Лекционный курс	8
4.2.3. Лабораторный практикум	9
4.2.4. Практические занятия	9
4.3. Самостоятельная работа	12
5. Перечень учебно-методического обеспечения для самостоятельной работы обучающихся по дисциплине	13
6. Образовательные технологии	17
7. Учебно-методическое и информационное обеспечение дисциплины	18
7.1. Перечень основной и дополнительной учебной литературы.....	19
7.2. Перечень ресурсов информационно-телекоммуникационной сети «Интернет»....	20
7.3. Информационные технологии, лицензионное программное обеспечение	20
8. Материально-техническое обеспечение дисциплины	21
8.1. Требования к аудиториям (помещениям, местам) для проведения занятий.....	21
8.2. Требования к оборудованию рабочих мест преподавателя и обучающихся.....	21
8.3. Требования к специализированному оборудованию.....	21
9. Особенности реализации дисциплины для инвалидов и лиц с ограниченными возможностями здоровья	23
Приложение 1. Фонд оценочных средств	24
Приложение 2. Аннотация рабочей программы	48
Рецензия на рабочую программу дисциплины	49
Лист переутверждения рабочей программы дисциплины	50

1. ЦЕЛИ ОСВОЕНИЯ ДИСЦИПЛИНЫ

Целью освоения дисциплины «Детали машин и основы конструирования машин» является: углубление и расширение знаний, полученных при изучении базовых дисциплин математического и естественно-научного и профессионального циклов; формировании на их базе новых знаний основ расчета и проектирования технических систем, умений и практических навыков конструирования деталей и узлов машин общего назначения.

При этом **задачами** дисциплины являются:

- изучить основные критерии работоспособности деталей и узлов машин и освоить методику их выбора и расчета;
- изучить и систематизировать элементную базу машиностроения (детали и узлы машин общего назначения);
- освоить типовые методы проектирования механических систем с учетом условий эксплуатации и принятых критериев работоспособности;
- получить навыки применения современных методов, информационных технологий и электронных баз данных при расчете и проектировании элементов технических систем

2. МЕСТО ДИСЦИПЛИНЫ В СТРУКТУРЕ ОБРАЗОВАТЕЛЬНОЙ ПРОГРАММЫ

2.1. Дисциплина «Детали машин и основы конструирования машин» относится к вариативной части Блока 1 Дисциплины (модули) и имеет тесную связь с другими дисциплинами.

2.2. В таблице приведены предшествующие и последующие дисциплины, направленные на формирование компетенций дисциплины в соответствии с матрицей компетенций ОП.

Предшествующие и последующие дисциплины, направленные на формирование компетенций

№ п/п	Предшествующие дисциплины	Последующие дисциплины
1	Теоретическая механика Сопротивление материалов Теория механизмов и машин	Тракторы и автомобили Технология сельскохозяйственного машиностроения Технология ремонта машин

3. ПЛАНИРУЕМЫЕ РЕЗУЛЬТАТЫ ОБУЧЕНИЯ

Планируемые результаты освоения образовательной программы (ОП) – компетенции обучающихся определяются требованиями стандарта по направлению подготовки 35.05.03 Агроинженерия и формируются в соответствии с матрицей компетенций ОП

№ п/п	Номер/ индекс компетенции	Наименование компетенции (или ее части)	В результате изучения дисциплины обучающиеся должны:
1	2	3	4
1.	ПК-9.	ПК-9. Способностью использовать типовые технологии технического обслуживания, ремонта и восстановления изношенных деталей машин и электрооборудования	<p>ПК-9.1 Знаком с производственными процессами типовых технологий ремонта сельскохозяйственной техники, транспортных и технологических машин и оборудования в сельском хозяйстве; технологическими процессами восстановления деталей машин; определяет влияние режимов обработки на показатели качества ремонта изделий; технологические процессы ремонта сборочных единиц машин и оборудования; применяет методы повышения долговечности деталей, сборочных единиц, машин и оборудования; механизации и автоматизации технологических процессов и правила безопасной работы</p> <p>ПК-9.2 Обосновывает рациональные способы восстановления деталей; разрабатывает технологическую документацию на восстановление деталей, ремонт сборочных единиц и машин.</p> <p>ПК-9.3 Оценивает качество ремонта машин и оборудования</p>

4. СТРУКТУРА И СОДЕРЖАНИЕ ДИСЦИПЛИНЫ

4.1.а ОБЪЕМ ДИСЦИПЛИНЫ И ВИДЫ УЧЕБНОЙ РАБОТЫ

Очная форма обучения

Вид учебной работы		Всего часов	Семестр № 5
			часы
Аудиторная контактная работа (всего)		68	68
В том числе:			
Лекции (Л)		16	16
Практические занятия (ПЗ), Семинары (С)		34	34
Лабораторные работы (ЛР)		18	18
Контактная внеаудиторная работа		2	2
В том числе: индивидуальные и групповые консультации		2	2
Самостоятельная работа обучающегося (СРО) (всего)		47	47
<i>Подготовка к занятиям (ПЗ)</i>		12	12
<i>Расчетно-графические работы (РГР)</i>		17	17
<i>Подготовка к тестированию</i>		6	6
<i>Работа с книжными источниками</i>		6	6
<i>Работа с электронными источниками</i>		6	6
Промежуточная аттестация	экзамен (Э)	Э(27)	Э(9)
	в том числе:		
	Прием экз., час.	0,5	0,5
	Консультации, час.	2	
	СРО, час.	24,5	8,5
ИТОГО: Общая трудоемкость	часов	144	180
	зач. ед.	4	5

4.1.а ОБЪЕМ ДИСЦИПЛИНЫ И ВИДЫ УЧЕБНОЙ РАБОТЫ

Заочная форма обучения

Вид учебной работы		Всего часов	Семестр № 6
			часы
Аудиторная контактная работа (всего)		14	14
В том числе:			
Лекции (Л)		6	6
Практические занятия (ПЗ), Семинары (С)		8	8
Контактная внеаудиторная работа		1	1
В том числе: индивидуальные и групповые консультации		1	1
Самостоятельная работа обучающегося (СРО) (всего)		120	120
<i>Подготовка к занятиям (ПЗ)</i>		18	18
<i>Контрольные работы (КР)</i>		18	18
<i>Просмотр и конспектирование видеолекций</i>		12	12
<i>Работа с книжными источниками</i>		36	36
<i>Работа с электронными источниками</i>		36	36
Промежуточная аттестация	экзамен (Э)	Э(9)	Э(9)
	в том числе:		
	Прием экз., час.	0,5	0,5
	СРО, час.	8,5	8,5
ИТОГО: Общая трудоемкость	часов	144	180
	зач. ед.	4	5

4.2. СОДЕРЖАНИЕ ДИСЦИПЛИНЫ

4.2.1.а Разделы (темы) дисциплины, виды учебной деятельности и формы контроля
Очная форма обучения

№ п/п	№ семестра	Наименование раздела (темы) дисциплины	Виды учебной деятельности, включая самостоятельную работу обучающихся (в часах)					Формы текущей и промежуточной аттестации
			Л	ЛР	ПЗ	СРО	все го	
1	2	3	4	5	6	7	8	9

1.	5	Раздел 1. Предмет курса. Основные требования к деталям машин Соединения. Классификация соединений.	6	6	12	16	40	Тестовый контроль <i>РГР</i>
2.	5	Раздел 2. Передачи. Оси и валы. Подшипники качения и скольжения.	6	6	12	16	40	
3.	5	Раздел 3. Упругие элементы и муфты. Расчет деталей машин на надежность. Основы конструирования деталей машин	4	6	10	15	35	
4.	5	Внеаудиторная контактная работа					2	Индивидуальные и групповые занятия
5.	5	Промежуточная аттестация					27	Экзамен
		ИТОГО:	16	18	34	47	144	

4.2.1.6 Разделы (темы) дисциплины, виды учебной деятельности и формы контроля
Заочная форма обучения

№ п/п	№ семестра	Наименование раздела (темы) дисциплины	Виды учебной деятельности, включая самостоятельную работу обучающихся (в часах)					Формы текущей и промежуточной аттестации
			Л	ЛР	ПЗ	СРО	все го	
1	2	3	4	5	6	7	8	9
1.	6	Раздел 1. Предмет курса. Основные требования к деталям машин Соединения. Классификация соединений.	2		2	40	44	Тестовый контроль
2.	6	Раздел 2. Передачи. Оси и валы. Подшипники качения и скольжения.	2		4	40	46	Тестовый контроль
3.	6	Раздел 3. Упругие элементы и муфты. Расчет деталей машин на надежность. Основы конструирования деталей машин	2		2	40	44	Тестовый контроль
4.	6	Внеаудиторная контактная работа					1	Индивидуальные и групповые занятия
5.	6	Промежуточная аттестация					0,5	Экзамен

6	6	СРО					8,5	Контрольная работа
		ИТОГО:	6	8	120	144		

4.2.2. Лекционный курс очная (заочная) форма обучения

№ п/п	Наименование раздела дисциплины	Наименование темы лекции	Содержание лекции	Всего часов	
				ОФ	ЗФ
1	2	3	4	5	6
Семестр 5(6)					
1.	Раздел 1. Предмет курса. Основные требования к деталям машин Соединения. Классификация соединений.	Тема 1 Основные задачи курса. Основные требования к деталям машин.	Предмет курса. Значение машиностроения для социально-экономического развития общества. Классификация механизмов, узлов и деталей. Основные задачи курса. Связь курса с общенаучными, общинженерными и специальными дисциплинами. Основные понятия и определения. Изделия машиностроения. Деталь, сборочная единица (узел), механизм, машина. Классификация деталей машин по назначению: передачи, валы и оси, подшипники и направляющие, соединения, муфты, пружины, уплотнения, корпусные детали и т.п. Основы проектирования механизмов, стадии разработки. Основные требования к деталям машин. Понятие о надежности и долговечности. Основные термины. Случайные и закономерные отказы. Пути повышения надежности. Учет динамических нагрузок. Коэффициент динамичности.	4	2
		Тема 2 Классификация соединений.	Сварные соединения и их роль в машиностроении. Основные типы соединений дуговой сваркой: соединения стыковые, нахлесточные, тавровые, угловые. Соединения электрошлаковой сваркой. Соединения контактной сваркой. Расчет на прочность сварных швов. Допускаемые напряжения и запасы прочности. Расчеты на прочность при переменных напряжениях. Особенности конструирования сварных соединений. Паяные соединения, припой. Методы пайки. Достоинства и области применения паяных соединений. Конструирование и прочность паяных соединений. Основные определения. Классификация. Резьба и ее элементы. Классификация резьб по назначению: крепежные резьбы, крепежно-уплотняющие резьбы, резьбы грузовых и ходовых (трансмиссионных) винтов. Классификация резьб по форме. Основные параметры резьб: диаметры, шаг, ход, угол профиля. Стандартизация резьб. КПД резьбы и условие самоторможения. Конструктивные исполнения. Области применения клеммовых соединений и их роль в современном машиностроении. Методика расчета для случая нагружения соединения: а)	2	

			крутящим моментом, б) осевой силой, в) изгибающим моментом.		
2.	Раздел 2. Передачи. Оси и валы. Подшипники качения и скольжения.	Тема 3 Назначение и структура механического привода. Классификация валов и осей. Конструкции и материалы.	Основные понятия о зубчатых передачах и основные определения. Области применения. Классификация зубчатых передач. Материалы, термическая, химико-термическая обработки и др. виды упрочнений. Причины и виды выхода из строя зубчатых передач, критерии их работоспособности. Модификация (корректирование) зубчатых передач. Конические зубчатые передачи с прямолинейными и круговыми зубьями. Основные сведения из геометрии конических зацеплений. Особенности расчета на прочность. Понятия о гипоидных и спироидных передачах. Конструкции зубчатых колес. Многоступенчатые зубчатые механизмы. Разбивка общего передаточного числа между ступенями. Редукторы. Коробки зубчатых передач. Смазывание зубчатых зацеплений и смазочные материалы. Расчет на сопротивление изнашиванию и заедание зубьев передач. Валы и оси, конструкция и расчеты на прочность и жесткость Гибкие валы. Подшипники качения. Общие сведения. Конструкция, классификация. Обозначение, выходные (потребительские) характеристики. Сравнительная характеристика основных типов подшипников. Точность изготовления. Виды повреждений и критерии работоспособности. Контактные напряжения в подшипнике. Распределение нагрузки между телами качения. Потери на трение и кинематика подшипников. Динамическая грузоподъемность и долговечность подшипников.	4	2
		Тема 4 Общие сведения. Область применения. Особенности работы подшипников скольжения.	Уплотнительные устройства. Конструкции подшипниковых узлов. Подшипники скольжения. Общие сведения. Область применения. Особенности работы подшипников скольжения. Режимы работы подшипника скольжения при смазывании жидкостью. Основные параметры подшипников. Виды выхода из строя подшипников. Критерии работоспособности и расчета. Распределение давления в смазочном слое. Выбор зазоров в подшипниках. Расчет подшипников, работающих в условиях граничного и полужидкостного трения. Расчет радиальных подшипников при условии жидкостного трения с учетом рассеяния зазоров. Естественное и искусственное охлаждение. Подвод смазки в подшипники. Системы смазки. Конструкции подшипников скольжения. Регулирование зазоров. Сегментные подшипники. Подшипниковые материалы. Вкладыши. Расчет и конструкция осевых подшипников скольжения. Тепловой расчет подшипников скольжения. Расчет расхода смазочного материала. Гидростатические подшипники. Газовые гидродинамические подшипники. Магнитные подшипники.	2	

3	<p>Раздел 3. Упругие элементы и муфты. Расчет деталей машин на надежность. Основы конструирования деталей машин</p>	<p>Тема 5 Классификация. Материалы. Основные понятия надежности. Показатели надежности.</p>	<p>Упругие элементы. Классификация. Материалы. Цилиндрические винтовые пружины растяжения и сжатия; конструкция и расчет. Фасонные и многожилные пружины. Тарельчатые пружины. Витые цилиндрические пружины кручения. Плоские спиральные пружины. Рессоры. Торсионы. Мембраны и сильфоны. Муфты для соединения валов. Классификация муфт: постоянные, управляемые и самоуправляющиеся муфты. Компенсирующая способность муфт и дополнительные нагрузки на детали приводов. Амортизирующая и демпфирующая способность муфт. Постоянные муфты. Глухие, упругие и компенсирующие. Конструкции и расчет. Сцепные управляемые муфты. Жесткие сцепные муфты: кулачковые и зубчатые. Форма зубьев. Включение и выключение муфт. Расчет зубьев. Муфты трения. Классификация по форме рабочих поверхностей и механизмам управления. Динамика включения. Расчетные коэффициенты трения и допускаемые давления. Расчетные формулы. Выбор материалов. Механизмы управления. Особенности конструкции и расчета шинопневматических муфт трения. Электромагнитные порошковые муфты. Самоуправляемые муфты. Предохранительные муфты с разрушающимися элементами, пружинно-кулачковые и фрикционные. Особенности конструкции и расчет. Обгонные муфты. Конструкции и расчет. Центробежные муфты. Корпусные детали. Классификация корпусных деталей. Корпуса механизмов. Конструкция корпусов из заготовок, получаемых литьем, давлением, сваркой. Выбор оптимальных форм сечений, систем ребер и перегородок. Основные положения расчета. Выбор толщин стенок. Особенности конструирования литых и сварных деталей. Станины, крышки, стаканы. Направляющие скольжения. Направляющие качения. Общие основы расчета.</p>	2	2
		<p>Тема 6 Обеспечение прочности деталей. Выбор рациональной конструктивно-силовой схемы. Равнопрочность и выравнивание напряжений.</p>	<p>Обеспечение прочности деталей. Выбор рациональной конструктивно-силовой схемы. Равнопрочность и выравнивание напряжений. Уменьшение концентрации напряжений. Снижение динамической составляющей нагрузки. Замена напряжений изгиба напряжениями растяжения, сжатия, среза. Предварительное напряжение конструкций. Снижение материалоемкости, уменьшение габаритов. Обеспечение жесткости в местах ограничения перемещений. Выбор рациональных форм сечений. Применение усиления, оребрения и перегородок. Повышение контактной жесткости. Конструирование деталей с заданной или малой жесткостью. Общая и местная устойчивость детали. Обеспечение точности взаимного положения деталей. Базирование и фиксация деталей. Способы центрирования. Обеспечение</p>	2	

			взаимозаменяемости. Самоустанавливающиеся элементы.		
ИТОГО часов в семестре:				16	6

4.2.3. Лабораторный практикум очная (заочная) форма обучения

№ п/п	Наименование раздела дисциплины	Наименование лабораторной работы	Содержание лабораторной работы	Всего часов	
				ОФ	ЗФ
1	2	3	4	5	6
Семестр 5(6)					
1	Раздел 1. Предмет курса. Основные требования к деталям машин Соединения. Классификация соединений.	Детали машин общего назначения	Детали машин общего назначения	2	
		Испытание болтового соединения на сдвиг	Испытание болтового соединения на сдвиг	2	
2	Раздел 2. Передатки. Оси и валы. Подшипники качения и скольжения	Изучение конструкций подшипников качения	Изучение конструкций подшипников качения	2	
		Разборка, сборка и исследование зубчатого редуктора	Разборка, сборка и исследование зубчатого редуктора	2	
3	Раздел 3. Упругие элементы и муфты. Расчет деталей машин на надежность. Основы конструирования деталей машин	Определение коэффициентов трения в резьбе и на торце гайки	Определение коэффициентов трения в резьбе и на торце гайки	2	
		Определение коэффициента полезного действия винтовой пары		2	
ИТОГО часов в семестре:				18	0

4.2.4. Практические занятия очная (заочная) форма обучения

№ п/п	Наименование раздела (темы) дисциплины	Наименование практического занятия	Содержание практического занятия	Всего часов	
				ОФ	ЗФ
1	2	3	4	5	6
Семестр 7					
1.	Раздел 1. Предмет курса. Основные требования к деталям машин Соединения. Классификация	Практическое занятие 1. Соединения.	Основные типы соединений дуговой сваркой: соединения стыковые, нахлесточные, тавровые, угловые. Соединения контактной сваркой. Расчет на прочность сварных швов. Особенности конструирования сварных соединений. Паяные соединения, припои. Методы	14	4

	соединений		<p>пайки. Конструирование и прочность паяных соединений.</p> <p>Резьба и ее элементы. Классификация резьб по назначению: крепежные резьбы, крепежно-уплотняющие резьбы, резьбы грузовых и ходовых (трансмиссионных) винтов.</p> <p>Классификация резьб по форме.</p> <p>Основные параметры резьб: диаметры, шаг, ход, угол профиля.</p> <p>Стандартизация резьб. КПД резьбы и условие самоторможения.</p> <p>Конструктивные исполнения.</p> <p>Области применения клеммовых соединений и их роль в современном машиностроении. Методика расчета для случая нагружения соединения: а) крутящим моментом, б) осевой силой, в) изгибающим моментом.</p>		
2.	Раздел 2. Передачи. Оси и валы. Подшипники качения и скольжения	<p>Практическое занятие 2.</p> <p>Классификация передач.</p> <p>Передачи зацеплением и расчеты их на прочность.</p> <p>Передачи трением и расчеты их на прочность.</p> <p>Практическое занятие 3.</p> <p>Конструкции и материалы валов и осей. Расчеты на прочность и жесткость.</p> <p>Практическое занятие 4.</p> <p>Подшипники. Общие сведения.</p> <p>Конструкция, классификация.</p> <p>Критерии работоспособности и расчета.</p>	<p>Назначение и структура механического привода.</p> <p>Основные характеристики привода. Классификация передач. Передачи зацеплением и трением, с непосредственным контактом и гибкой связью.</p> <p>Передачи для постоянного и переменного передаточного отношения. Передачи ступенчатого и бесступенчатого регулирования.</p> <p>Кинематические и энергетические соотношения для механических передач.</p> <p>Контактные напряжения и контактная прочность.</p> <p>Передачи трением.</p> <p>Плоскоременные передачи, передачи клиновым ремнем, передачи поликлиновым и зубчатым ремнем. Область применения и основы их расчетов.</p> <p>Фрикционные передачи, конструкции, область применения, основы расчета.</p> <p>Выбор рациональной конструктивно-силовой схемы.</p> <p>Уменьшение концентрации напряжений. Снижение динамической составляющей нагрузки.</p> <p>Обеспечение жесткости в местах ограничения перемещений.</p> <p>Выбор рациональных форм</p>	16	2

			сечений. Повышение контактной жесткости. Конструирование деталей с заданной жесткостью. Общие сведения. Конструкция, классификация. Обозначения, выходные характеристики. Сравнительная характеристика основных видов подшипников. Точность изготовления. Виды повреждений и критерии работоспособности.		
3	Раздел 3. Упругие элементы и муфты. Расчет деталей машин на надежность. Основы конструирования деталей машин.	Практическое занятие5. Упругие элементы. Классификация. Материалы, конструкция.	Упругие элементы: классификация, материалы. Цилиндрические винтовые пружины растяжения и сжатия; конструкция и расчет. Витые цилиндрические пружины кручения. Рессоры. Торсионы. Мембраны.	4	2
ИТОГО часов в семестре:				34	8

4.3. аСАМОСТОЯТЕЛЬНАЯ РАБОТА ОБУЧАЮЩИХСЯ

Очная форма обучения

№ п/п	Наименование раздела (темы) дисциплины	№ п/п	Виды СРО	Всего часов
				ОФО
1	2	3	4	5
Семестр5				
1.	Раздел 1. Предмет курса. Основные требования к деталям машин Соединения. Классификация соединений.	1.1.	<i>Подготовка к занятиям (ПЗ)</i>	4
		1.2.	<i>Расчетно-графические работы (РГР)</i>	6
		1.3.	<i>Подготовка к тестированию</i>	2
		1.4.	<i>Работа с книжными источниками</i>	2
		1.5.	<i>Работа с электронными источниками</i>	2
2.	Раздел 2. Передачи. Оси и валы. Подшипники качения и скольжения	2.1.	<i>Подготовка к занятиям (ПЗ)</i>	4
		2.2.	<i>Расчетно-графические работы (РГР)</i>	6
		2.3.	<i>Подготовка к тестированию</i>	2
		2.4.	<i>Работа с книжными источниками</i>	2
		2.5.	<i>Работа с электронными источниками</i>	2
3.	Раздел 3. Упругие элементы и муфты. Расчет деталей машин на надежность. Основы конструирования деталей машин	3.1.	<i>Подготовка к занятиям (ПЗ)</i>	4
		3.2.	<i>Расчетно-графические работы (РГР)</i>	5
		3.3.	<i>Подготовка к тестированию</i>	2
		3.4.	<i>Работа с книжными источниками</i>	2
		3.5.	<i>Работа с электронными источниками</i>	2
ИТОГО часов в семестре:				47

4.3. 6САМОСТОЯТЕЛЬНАЯ РАБОТА ОБУЧАЮЩИХСЯ

Заочная форма обучения

№ п/п	Наименование раздела (темы) дисциплины	№ п/п	Виды СРО	Всего часов
				ЗФО
1	2	3	4	6
Семестр 6				
4.	Раздел 1. Предмет курса. Основные требования к деталям машин Соединения. Классификация соединений.	1.1.	<i>Подготовка к занятиям (ПЗ)</i>	6
		1.2.	<i>Контрольные работы (КР)</i>	6
		1.3.	<i>Просмотр и конспектирование видеолекций</i>	4
		1.4.	<i>Работа с книжными источниками</i>	12
		1.5.	<i>Работа с электронными источниками</i>	12
5.	Раздел 2. Передачи. Оси и валы. Подшипники качения и скольжения	2.1.	<i>Подготовка к занятиям (ПЗ)</i>	6
		2.2.	<i>Контрольные работы (КР)</i>	6
		2.3.	<i>Просмотр и конспектирование видеолекций</i>	4
		2.4.	<i>Работа с книжными источниками</i>	12
		2.5.	<i>Работа с электронными источниками</i>	12
6.	Раздел 3. Упругие элементы и муфты. Расчет деталей машин на надежность. Основы конструирования деталей машин	3.1.	<i>Подготовка к занятиям (ПЗ)</i>	6
		3.2.	<i>Контрольные работы (КР)</i>	6
		3.3.	<i>Просмотр и конспектирование видеолекций</i>	4
		3.4.	<i>Работа с книжными источниками</i>	12
		3.5.	<i>Работа с электронными источниками</i>	12
ИТОГО часов в семестре:				120

5. ПЕРЕЧЕНЬ УЧЕБНО-МЕТОДИЧЕСКОГО ОБЕСПЕЧЕНИЯ ДЛЯ САМОСТОЯТЕЛЬНОЙ РАБОТЫ ОБУЧАЮЩИХСЯ ПО ДИСЦИПЛИНЕ

5.1. Методические указания для подготовки обучающихся к лекционным занятиям

Обучающимся необходимо ознакомиться: с содержанием рабочей программы дисциплины, с ее целями и задачами, связями с другими дисциплинами образовательной программы, методическими разработками, имеющимися на сайте вуза и в библиотечно-издательском центре, с графиком консультаций преподавателя.

Изучение дисциплины требует систематического и последовательного накопления знаний, следовательно, пропуски отдельных тем не позволяют глубоко освоить предмет. Необходимо приходить на лекцию подготовленным, ведь только в этом случае преподаватель может вести лекцию в интерактивном режиме, что способствует повышению эффективности лекционных занятий. Именно поэтому обучающимся необходимо:

- перед каждой лекцией просматривать рабочую программу дисциплины, что позволит сэкономить время на записывание темы лекции, ее основных вопросов, рекомендуемой литературы;

- на отдельные лекции приносить соответствующий материал на бумажных

носителях, присланный лектором на «электронный почтовый ящик группы» (таблицы, графики, схемы), который будет охарактеризован, прокомментирован, дополнен непосредственно на лекции;

- перед очередной лекцией необходимо просмотреть по конспекту материал предыдущей лекции, воспроизвести основные определения, отметить непонятные термины и положения, подготовить вопросы с целью уточнения правильности понимания, попытаться ответить на контрольные вопросы по ключевым пунктам содержания лекции.

При затруднениях в восприятии материала следует обратиться к основным литературным источникам. Если разобраться в материале опять не удалось, необходимо обратиться к преподавателю (по графику его консультаций или на практических занятиях, или написать на адрес электронной почты).

Вузовская лекция – главное звено дидактического цикла обучения. Её цель – рассмотрение теоретических вопросов излагаемой дисциплины в логически выдержанной форме; формирование ориентировочной основы для последующего усвоения обучающимися учебного материала. В состав лекционного курса включены: конспекты (тексты, схемы) лекций в электронном представлении; файл с раздаточным материалом; списки учебной литературы, рекомендуемой обучающимся в качестве основной и дополнительной по темам лекций.

Общий структурный каркас, применимый ко всем лекциям дисциплины, включает в себя сообщение плана лекции и строгое следование ему. В план включены наименования основных узловых вопросов лекций, которые положены в основу промежуточного контроля; связь нового материала с содержанием предыдущей лекции, определение его места и назначения в дисциплине, а также в системе с другими дисциплинами и курсами; подведение выводов по каждому вопросу и по итогам всей лекции.

5.2. Методические указания для подготовки обучающихся к лабораторным занятиям

Лабораторные работы составлены в соответствии с программой дисциплины и предназначены для закрепления теоретического материала, полученного на лекциях и приобретения обучающимися способности самостоятельно решать стандартные задачи профессиональной деятельности с применением знаний и умений, приобретенных в рамках изучения данной дисциплины. При подготовке к лабораторным работам обучающийся должен самостоятельно повторить теоретический материал. По результатам работы необходимо предоставить отчет в тетради для лабораторных работ.

5.3. Методические указания по самостоятельной работе обучающихся

В процессе подготовки к занятиям, обучающимся необходимо обратить особое внимание на самостоятельное изучение рекомендованной учебно-методической (а также научной и популярной) литературы.

Самостоятельная работа с учебниками, учебными пособиями, научной, справочной и популярной литературой, материалами периодических изданий и Интернета, статистическими данными является наиболее эффективным методом получения знаний, позволяет значительно активизировать процесс овладения информацией, способствует более глубокому усвоению изучаемого материала, формирует у студентов свое отношение к конкретной проблеме.

Более глубокому раскрытию вопросов способствует знакомство с дополнительной литературой, рекомендованной преподавателем по каждой теме семинарского или практического занятия, что позволяет обучающимся проявить свою индивидуальность в рамках выступления на данных занятиях, выявить широкий спектр мнений по изучаемой проблеме.

6. ОБРАЗОВАТЕЛЬНЫЕ ТЕХНОЛОГИИ

№ п/п	№ семестра	Виды учебной работы	Образовательные технологии	Всего часов	
				О Ф О	З Ф О
1	2	3	4	5	
1.	5 (6)	<i>Лекция:</i> » Основные задачи курса. Основные требования к деталям машин»	Лекция – презентация с использованием Power Point.	4	2
			<i>Видеолекция</i>	-	
2.		<i>Лекция</i> «Классификация соединений»	Лекция – презентация с использованием Power Point.	2	
			<i>Видеолекция</i>	-	
3.		<i>Лекция</i> « Назначение и структура механического привода. Классификация валов и осей. Конструкции и материалы.. »	Лекция – презентация с использованием Power Point.	4	2
			<i>Видеолекция</i>	-	
4.		Лекция «Обеспечение прочности деталей. Выбор рациональной конструктивно-силовой схемы. Равнопрочность и выравнивание напряжений».	Лекция – презентация с использованием Power Point.	4	
			<i>Видеолекция</i>	-	
ИТОГО часов в семестре:				14	4

7. УЧЕБНО-МЕТОДИЧЕСКОЕ И ИНФОРМАЦИОННОЕ ОБЕСПЕЧЕНИЕ УЧЕБНОЙ ДИСЦИПЛИНЫ

7.1. Перечень основной и дополнительной учебной литературы

7.1.	Список основной литературы
1.	Детали машин и основы конструирования [Текст]: учебник для бакалавров/ под ред. Г.И. Рощина, Е.А. Самойлова.- М.: Юрайт, 2012.- 415 с.
2.	Доброборский, Б.С. Детали машин [Электронный ресурс]: учебное пособие по выполнению курсового проекта/ Доброборский Б.С.— Электрон. текстовые данные.— СПб.: Санкт-Петербургский государственный архитектурно-строительный университет, ЭБС АСВ, 2012.— 44 с.— Режим доступа: http://www.iprbookshop.ru/18993 .— ЭБС «IPRbooks», по паролю
3.	Жулай, В.А. Детали машин [Электронный ресурс]: курс лекций/ Жулай В.А.— Электрон. текстовые данные.— Воронеж: Воронежский государственный архитектурно-строительный университет, ЭБС АСВ, 2013.— 238 с.— Режим доступа: http://www.iprbookshop.ru/22654 .— ЭБС «IPRbooks», по паролю
4.	Скойбеда, А.Т. Детали машин и основы конструирования [Электронный ресурс]: учебник/ Скойбеда А.Т., Кузьмин А.В., Макейчик Н.Н.— Электрон. текстовые данные.— Минск: Вышэйшая школа, 2006.— 561 с.— Режим доступа: http://www.iprbookshop.ru/24055 .— ЭБС «IPRbooks», по паролю
7.2.	Список дополнительной литературы
1.	Гузенков, П.Г. Детали машин [Текст]: учеб. пособие для студ. втузов/ П.Г. Гузенков.- 3-е изд., перераб. и доп.- М.: Высш. шк., 1982.- 351 с.
2.	Детали машин [Электронный ресурс]: лабораторный практикум/ А.М. Попов [и др.].— Электрон. текстовые данные.— Кемерово: Кемеровский технологический институт пищевой промышленности, 2009.— 139 с.— Режим доступа: http://www.iprbookshop.ru/14365 .— ЭБС «IPRbooks», по паролю
3.	Дунаев, П.Ф. Конструирование узлов и деталей машин [Текст]: учеб. пособие для вузов/ П.Ф. Дунаев.- 3-е изд., перераб. и доп.- М.: Высш. шк., 1978.- 352 с.
4.	Иванов, М.Н. Детали машин [Текст]: учеб. для студ. высш. тех. учеб. заведений/ М.Н. Иванов.- 5-е изд., перераб.-М.: высш. шк., 1991.- 383 с.
5.	Иосилевич, Г.Б. Детали машин [Текст]: учеб. для студ. машиностроит. спец. вузов/ Г.Б. Иосилевич.- М.: Машиностроение, 1988.- 368 с.

7.2. Перечень ресурсов информационно-телекоммуникационной сети «Интернет»

Перечень договоров ЭБС (за период, соответствующий сроку получения образования по ООП)		
Учебный год	Наименование документа с указанием реквизитов	Срок действия документа
2016-2017	ООО «Ай Пи Эр Медиа». Доступ к ЭБС IPRbooks Договор №1801/16 от 01.07.2016г.	Подключение с 01.07.2016г. по 01.07.2017г.
2017-2018	ООО «Ай Пи Эр Медиа». Доступ к ЭБС IPRbooks Договор №2947/17 от 01.07.2017г.	Подключение с 01.07.2017г. по

		01.07.2018г.
2018-2019	ООО «Ай Пи Эр Медиа». Доступ к ЭБС IPRbooks Договор №4213/18 от 01.07.2018г.	Подключение с 01.07.2018г. по 01.07.2019г.
2019-2020	ООО «Ай Пи Эр Медиа». Доступ к ЭБС IPRbooks Договор №5340/19 от 01.07.2019г.	Подключение с 21.08.2019г. по 01.07.2020г.
2020-2021	ООО «Ай Пи Эр Медиа». Доступ к ЭБС IPRbooks Договор №6906/20 от 01.07.2020г.	Подключение с 01.07.2020г. по 01.07.2021г.
2021-2022	ООО «Ай Пи Эр Медиа». Доступ к ЭБС IPRbooks Договор №8117/21П от 11.06.2021г.	Подключение с 01 июля 2021 года до 01 июля 2022 года

7.3. Информационные технологии, лицензионное программное обеспечение.

Лицензионное программное обеспечение	Реквизиты лицензий/ договоров
Microsoft Azure Dev Tools for Teaching 1. Windows 8	Идентификатор подписчика: 1203743421 Срок действия: 30.06.2022 (продление подписки)
MS Office 2010	Сведения об Open Office: 63143487, 63321452, 64026734, 6416302, 64344172, 64394739, 64468661, 64489816, 64537893, 64563149, 64990070, 65615073 Лицензия бессрочная
Антивирус Dr.Web Desktop Security Suite	Лицензионный сертификат Серийный № JKS4-D2UT-L4CG-S5CN Срок действия: с 18.10.2021 до 20.10.2022
Abbyy FineReader 12	Гос.контракт № 0379100003114000006_54609 от 25.02.2014 Лицензионный сертификат для коммерческих целей
ЭБС Академия (СПК)	Лицензионный договор № 000439/ЭБ-19 от 15.02.2019г Срок действия: с 15.02.2019 до 15.02.2022
ЭБС IPRbooks	Лицензионный договор № 8117/21 от 11.06.2021 Срок действия: с 01.07.2021 до 01.07.2022

8. МАТЕРИАЛЬНО - ТЕХНИЧЕСКОЕ ОБЕСПЕЧЕНИЕ ДИСЦИПЛИНЫ

8.1. Требования к аудиториям (помещениям, местам) для проведения занятий:

<p>Учебная аудитория для проведения занятий лекционного типа Ауд. № 313</p>	<p>Набор демонстрационного оборудования и учебно-наглядных пособий, обеспечивающих тематические иллюстрации: Проектор 1 шт. Ноутбук – 1 шт. Специализированная мебель: Доска ученическая – 2 шт. Стол офисный – 3 шт. Стулья – 10 шт. Стул мягкий – 1 шт. Кафедра (трибунка) – 1 шт. Столы - 30 шт. Скамьи - 30 шт Колонки музыкальные – 2 шт. Кондиционер – 1 шт.</p>	<p>Выделенные стоянки автотранспортных средств для инвалидов; достаточная ширина дверных проемов в стенах, лестничных маршей, площадок</p>
<p>Лаборатория материаловедения и технологии конструктивных материалов Ауд. № 347</p>	<p>Специализированная мебель: Доска ученическая – 1 шт. Кафедра – 1 шт. Стол ученический - 12 шт. Стул мягкий – 2 шт. Стул ученический- 24 шт. Стол офисный – 2 шт. Шкаф книжный – 3 шт. Шкаф – 3 шт. Сейф – 1 шт. Лабораторное оборудование: Микроскоп МИМ-7 для изучения микроструктуры металлов; Биологический цифровой микроскоп для изучения процесса кристаллизации; Пресс для определения твёрдости по методу Бринелля-2 шт. Пресс для определения твёрдости по методу Роквелла – 2 шт. Муфельная печь для проведения закалки стали – 3 шт. Электротермошкаф для проведения отпуска, отжига и нормализации стали – 2 шт. Печь сушильная – 1 шт. Электropечь – 1 шт. Редуктор цилиндрический зубчатый – 3 шт. Редуктор червячный – 1 шт. Лабораторное оборудование ДМ24М – 1 шт. Ванна-очистка УЗГЗ-04 – 1 шт. Микрометр – 1 шт. Стенды – 17 шт. Штриховые мерительные инструменты</p>	<p>Выделенные стоянки автотранспортных средств для инвалидов; достаточная ширина дверных проемов в стенах, лестничных маршей, площадок</p>
<p>Учебная</p>	<p>Специализированная мебель:</p>	<p>Выделенные</p>

<p>аудитория для проведения занятий лекционного типа, занятий семинарского типа, курсового проектирования (выполнение курсовых работ), групповых и индивидуальных консультаций, текущего контроля и промежуточной аттестации Ауд. № 347</p>	<p>Доска ученическая – 1 шт. Кафедра – 1 шт. Стол ученический - 12 шт. Стул мягкий – 2 шт. Стул ученический- 24 шт. Стол офисный – 2 шт. Шкаф книжный – 3 шт. Шкаф – 3 шт. Сейф – 1 шт. Технические средства обучения, служащие для предоставления учебной информации большой аудитории: Настенный экран – 1 шт. Ноутбук – 1 шт. Проектор – 1 шт.</p>	<p>стоянки автотранспортных средств для инвалидов; достаточная ширина дверных проемов в стенах, лестничных маршей, площадок</p>
---	---	---

8.2. Требования к оборудованию рабочих мест преподавателя и обучающихся

Оборудованный кабинет, соответствующий действующим санитарным и противопожарным нормам, а также требованиям техники безопасности при проведении учебных и научно-производственных работ;

- электронные ресурсы;
- компьютеры с доступом в Интернет;
- доступ к поисковым системам;
- учебники, учебно-методические издания, научные труды.

8.3. Требования к специализированному оборудованию

Специализированное оборудование не предусмотрено.

9. ОСОБЕННОСТИ РЕАЛИЗАЦИИ ДИСЦИПЛИНЫ ДЛЯ ИНВАЛИДОВ И ЛИЦ С ОГРАНИЧЕННЫМИ ВОЗМОЖНОСТЯМИ ЗДОРОВЬЯ

Для обеспечения образования инвалидов и обучающихся с ограниченными возможностями здоровья разрабатывается (в случае необходимости) адаптированная образовательная программа, индивидуальный учебный план с учетом особенностей их психофизического развития и состояния здоровья, в частности применяется индивидуальный подход к освоению дисциплины, индивидуальные задания: рефераты, письменные работы и, наоборот, только устные ответы и диалоги, индивидуальные консультации, использование диктофона и других записывающих средств для воспроизведения лекционного и семинарского материала.

В целях обеспечения обучающихся инвалидов и лиц с ограниченными возможностями здоровья комплектуется фонд основной учебной литературой, адаптированной к ограничению электронных образовательных ресурсов, доступ к которым организован в БИЦ Академии. В библиотеке проводятся индивидуальные консультации для данной категории пользователей, оказывается помощь в регистрации и использовании сетевых и локальных электронных образовательных ресурсов, предоставляются места в читальном зале.

ФОНД ОЦЕНОЧНЫХ СРЕДСТВ

по дисциплине _____ Детали машин и основы конструирования машин _____

**ПАСПОРТ ФОНДА ОЦЕНОЧНЫХ СРЕДСТВ ПО ДИСЦИПЛИНЕ
«ДЕТАЛИ МАШИН И ОСНОВЫ КОНСТРУИРОВАНИЯ МАШИН»**

1. Компетенции, формируемые в процессе изучения дисциплины

Индекс	Формулировка компетенции
ОПК - 4	Способностью решать инженерные задачи с использованием основных законов механики, электротехники, гидравлики, термодинамики и теплообмена
ПК - 9	Способностью использовать типовые технологии технического обслуживания, ремонта и восстановления изношенных деталей машин и электрооборудования

2. Этапы формирования компетенции в процессе освоения дисциплины

Основными этапами формирования указанных компетенций при изучении обучающимися дисциплины являются последовательное изучение содержательно связанных между собой разделов (тем) учебных занятий. Изучение каждого раздела (темы) предполагает овладение обучающимися необходимыми компетенциями. Результат аттестации обучающихся на различных этапах формирования компетенций показывает уровень освоения компетенций обучающимися.

Этапность формирования компетенций прямо связана с местом дисциплины в образовательной программе.

Разделы (темы) дисциплины	Формируемые компетенции (коды)	
	ОПК - 4	ПК - 9
Раздел 1. Механические передачи	+	+
Раздел 2. Валы и оси	+	+
Раздел 3. Подшипники	+	+
Раздел 4. Упругие элементы и муфты	+	+

3. Показатели, критерии и средства оценивания компетенций, формируемых в процессе изучения дисциплины

ПК-9. Способностью использовать типовые технологии технического обслуживания, ремонта и восстановления изношенных деталей машин и электрооборудования

Планируемые результаты обучения (показатели достижения заданного уровня освоения компетенций)	Критерии оценивания результатов обучения				Средства оценивания результатов обучения	
	Неудовлетворительно	Удовлетворительно	Хорошо	Отлично	текущий контроль	промежуточная аттестация
ПК-9.1 Знаком с производственными процессами типовых технологий ремонта сельскохозяйственной техники, транспортных и технологических машин и оборудования в сельском хозяйстве; технологическими процессами восстановления деталей машин; определяет влияние режимов обработки на показатели качества ремонта изделий; технологические процессы ремонта сборочных единиц	Фрагментарные знания о законодательных и нормативных правовых актах деятельности организации; формирование трудовых и производственные ресурсы / Отсутствие знаний	Неполные знания о законодательных и нормативных правовых актах деятельности организации; формирование трудовых и производственные ресурсы	Сформированные, но содержащие отдельные пробелы, знания о законодательных и нормативных правовых актах деятельности организации; формирование трудовых и производственные ресурсы	Сформированные и систематические знания о законодательных и нормативных правовых актах деятельности организации; формирование трудовых и производственные ресурсы	Устный опрос Тестирование Контрольная работа	Экзамен

машин и оборудования; применяет методы повышения долговечности деталей, сборочных единиц, машин и оборудования; механизации и автоматизации технологических процессов и правила безопасной работы						
ПК-9.2 Обосновывает рациональные способы восстановления деталей; разрабатывает технологическую документацию на восстановление деталей, ремонт сборочных единиц и машин.	Фрагментарное умение анализировать результаты расчетов и обосновывать полученные выводы по использованию и формированию ресурсов; обобщать полученную информацию / Отсутствие умений	В целом успешное, но несистематическое умение анализировать результаты расчетов и обосновывать полученные выводы по использованию и формированию ресурсов; обобщать полученную информацию	В целом успешное, но содержащее отдельные пробелы умение анализировать результаты расчетов и обосновывать полученные выводы по использованию и формированию ресурсов; обобщать полученную информацию	Успешное и систематическое умение анализировать результаты расчетов и обосновывать полученные выводы по использованию и формированию ресурсов; обобщать полученную информацию	Устный опрос Тестирование Контрольная работа	Экзамен
ПК-9.3 Оценивает качество ремонта машин и оборудования	Фрагментарное владение навыками выполнения расчетов по формированию трудовых и	В целом успешное, но не систематическое владение навыками	В целом успешное, но сопровождающееся отдельными ошибками	Успешное и систематическое владение навыками выполнения	Устный опрос Тестирование	Экзамен

	производственных ресурсов / Отсутствие навыков	выполнения расчетов по формированию трудовых и производственных ресурсов	владение навыками выполнения расчетов по формированию трудовых и производственных ресурсов	расчетов по формированию трудовых и производственных ресурсов	Контрольная работа	
--	--	--	--	---	--------------------	--

4. Комплект контрольно - оценочных средств по дисциплине

Задания для текущего тестового контроля по дисциплине Детали машин и основы конструирования

1. Для каких целей нельзя применить зубчатую передачу:

Бесступенчатое изменение частоты вращения одного вала по сравнению с другим+
Дискретное изменение частоты вращения одного вала по сравнению с другим
Передача вращательного движения с одного вала на другой

2. Можно ли при неизменной передаваемой мощности с помощью зубчатой передачи получить больший крутящий момент:

Можно, увеличивая частоту вращения ведомого вала
Можно, уменьшая частоту вращения ведомого вала+
Нельзя

3. Чтобы зубчатые колеса могли быть введены в зацепление, что у них должно быть одинаковым:

Диаметры
Ширина
Шаг+

4. По какому принципу построены ряды стандартных значений межосевых расстояний, передаточных чисел, коэффициента ширины зубьев:

Геометрическая прогрессия+
Ряд целесообразных чисел
Арифметическая прогрессия

5. Отношение ширины зубчатой шестерни к ее диаметру допускают наибольшим, когда шестерня расположена:

На консоли вала
Несимметрично между опорами вала
Симметрично между опорами вала+

6. Каким материалам для изготовления небольших зубчатых колес закрытых передач следует отдавать предпочтение:

Среднеуглеродистые стали обыкновенного качества без термообработки
Малоуглеродистые и легированные стали с поверхностной химико-термической обработкой+
Среднеуглеродистые качественные и легированные стали с объемной закалкой

7. От чего не зависит коэффициент прочности зубьев по изгибным напряжениям (формы зуба):

Числа зубьев
Формы выкружки у основания зуба
Материала+

8. Как изменится напряжение изгиба, если нагрузка на передачу увеличится в четыре раза:

- Возрастет в четыре раза+
- Возрастет в два раза
- Не изменится

9. Какой вид разрушения зубьев наиболее характерен для закрытых, хорошо смазываемых, защищенных от загрязнений зубчатых передач:

- Истирание зубьев
- Заедание зубьев
- Усталостное выкрашивание поверхностного слоя на рабочей поверхности зуба+

10. При проектировании закрытой зубчатой передачи выполняют следующие основные расчеты:

- Рассчитывают диаметры
- Рассчитывают и назначают межосевое расстояние+
- Рассчитывают и назначают модуль

11. В каком случае можно применить червячную передачу:

- Скрещиваются под прямым углом+
- Пересекаются под некоторым углом
- Оси валов параллельны

12. Как обычно в червячных передачах передается движение:

- От колеса к червяку
- От червяка к колесу+
- И от колеса к червяку, и наоборот

13. Червячную передачу в общем случае характеризуют следующие параметры:

- Передаточное число+
- Число заходов червяка
- Межосевое расстояние

14. В машиностроении применяются червячные передачи с червяками:

- Конволютным
- Эвольвентным
- Архимедовым+

15. Чему равна скорость скольжения в зацеплении червячной пары:

- Больше окружной скорости на червяке+
- Окружной скорости на колесе
- Окружной скорости на червяке

16. К какому виду механических передач относятся цепные передачи:

- Трением с непосредственным касанием рабочих тел
- Зацеплением с промежуточной гибкой связью+
- Трением с промежуточной гибкой связью

17. Характеризуя цепные передачи, обычно отмечают:

Малые нагрузки на валы звездочек
Широкий диапазон межосевых расстояний
Отсутствие скольжения+

18. Укажите цепи, предназначенные для работы при больших скоростях:

Грузовые
Приводные+
Тяговые

19. При каком взаимном расположении валов возможно применение цепной передачи:

Пересекаются под некоторым углом
Скрещиваются под любым углом
Оси валов параллельны+

20. К приводным относятся следующие цепи:

Роликовые
Круглозвенные+
Зубчатые

21. По форме сечения ремня различают передачи:

Клиноременные+
Плоскоременные
Поликлиноременные

22. Характеризуя ременную передачу, отмечают ее качества:

Повышенные габариты
Плавность, безударность работы+
Широкий диапазон межосевых расстояний

23. При малом межосевом расстоянии и большом передаточном числе, какую передачу предпочтительно применить:

Плоскоременную
Плоскоременную перекрестную
Клиноременную+

24. На какой ветви и как ставится натяжной ролик в ременной передаче с натяжным роликом:

На ведущей, оттягивая ветвь
На ведомой, прижимая ветвь+
На ведущей, прижимая ветвь

25. Укажите передаточные механизмы, в которых фрикционные передачи получила наибольшее распространение:

Редукторы
Вариаторы+
Мультипликаторы

26. Укажите передаточные механизмы, в которых фрикционные передачи получила наибольшее распространение:

Редукторы
Вариаторы+
Мультипликаторы

27. Из отмеченных недостатков фрикционных передач:

Равномерность вращения+
Большие нагрузки на валы и подшипники
Необходимость в специальных прижимных устройствах

28. Если один из катков фрикционной передачи обтянуть кожей, то:

Увеличится коэффициент трения
Должна быть снижена сила, прижимающая катки
Увеличится коэффициент, учитывающий скольжение+

29. Для работы фрикционной передачи необходима сила, прижимающая катки друг к другу. Какова величина этой силы по отношению к полезному окружному усилию:

Всегда больше+
Всегда меньше
Может быть и больше и меньше

30. Во фрикционной передаче коническими катками между пересекающимися осями, внешнюю прижимающую катки силу как следует прикладывать:

Перпендикулярно осям катков
Вдоль осей катков+
Перпендикулярно линии соприкосновения катков

**Задания для выполнения контрольной работы
по дисциплине Детали машин и основы конструирования**

**Номер задания выбирается по последней цифре зачетной книжки
обучающегося**

Задание 1

Рассчитать болты дисковой муфты (Рис.1). Передаваемая муфтой мощность N , угловая скорость муфты ω , число болтов Z . Значение этих параметров и характерных диаметров муфты представлены в таблице 1. Материал муфты – чугун, материал болтов – сталь 35.

Задачу решить двух вариантах:

- 1) Болты поставлены в отверстия с зазором;
- 2) Болты точно пригнаны в отверстия;

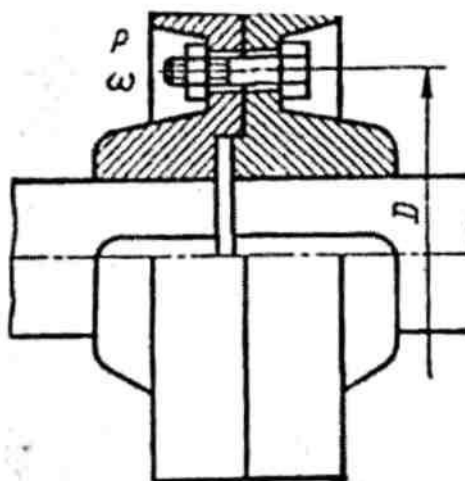


Рис 1. Схема муфты.

Таблица 1

Величина	Варианты									
	0	1	2	3	4	5	6	7	8	9
N , кВт □	25	30	35	40	45	50	55	60	65	70
ω , рад/с	10	12	12	15	15	12	12	12	15	15

Z,шт	6	6	6	6	6	8	8	8	8	8
д.,мм	200	220	220	240	240	250	250	270	280	290
д1,мм	180	200	200	215	215	225	225	240	250	260
Д2,мм	220	240	240	265	265	275	275	300	310	320

Задание 2

Рассчитать болты, соединяющие крышку с цилиндрическим сосудом, в котором содержится сжатый воздух (рис.2).

Давление воздуха по манометру P . Наружный диаметр центрирующего выступа крышки и внутренний диаметр уплотняющей прокладки D . Количество болтов Z . Материал болтов сталь 35. Значения P , D , Z приведены в таблице 2.

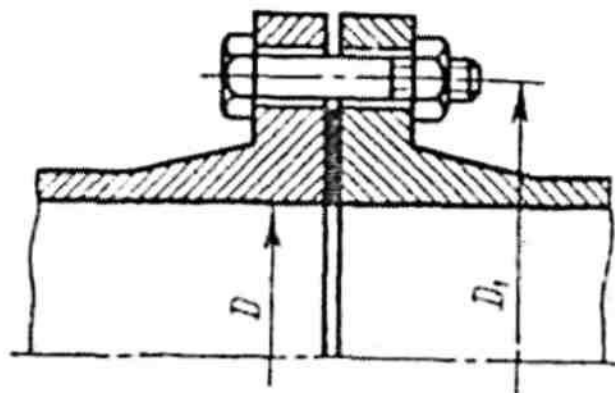


Рис.2. Расчётная схема

Таблица 2

Величина	Варианты									
	0	1	2	3	4	5	6	7	8	9
P , МПа	0.5	0.6	0.7	0.8	0.9	1.0	1.2	1.2	1.5	1.5
D , мм	300	300	350	350	400	400	400	450	450	500
Z	4	4	4	6	6	6	8	8	8	8

Задание 3

Рассчитать винт и гайку домкрата (рис.3). Вес груза F приведен в таблице 3. Материал винта сталь 40, гайки – бронза.

Винт самотормозящейся с трапецеидальной резьбой. Коэффициент трения на поверхности резьбы винта принять равным 0,1

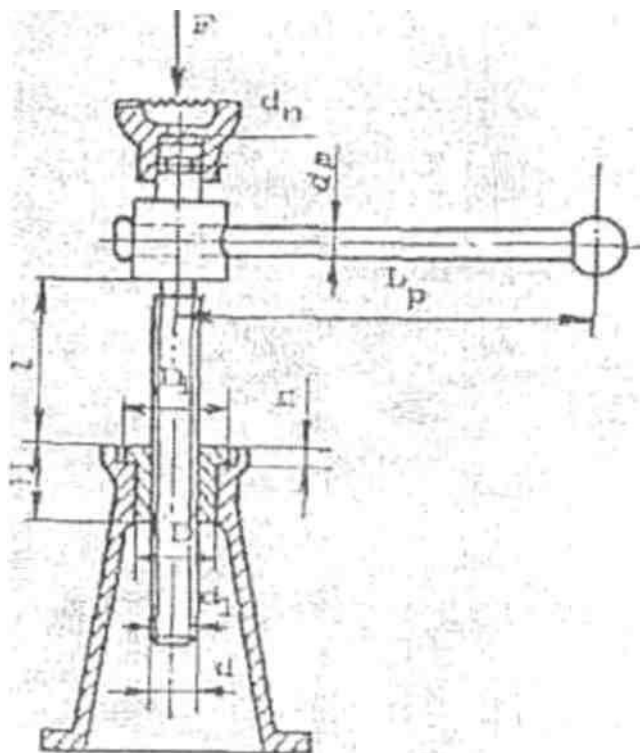


Рис.3. Схема домкрата

Таблица 3

Величина	Варианты									
	0	1	2	3	4	5	6	7	8	9
F, кН	35	40	45	55	60	65	70	75	80	90

**Вопросы к экзамену
по дисциплине «Детали машин и основы конструирования машин»**

1. Цель и задачи курса "Детали машин и основы конструирования". Классификация деталей машин.
2. Требования, предъявляемые к машинам и их деталям.
3. Основные критерии работоспособности и расчета деталей машин.
4. Общие основы конструирования и проектирования машин.
5. Машиностроительные материалы. Классификация и маркировка.
6. Механические передачи. Классификация. Основные кинематические и энергетические соотношения в передачах.
7. зубчатые передачи. Классификация, достоинства и недостатки.
8. К.п.д. и точность зубчатых передач.
9. Основные параметры зубчатых цилиндрических передач.
10. Методы изготовления зубчатых колес.
11. Виды разрушения зубьев и критерии работоспособности зубчатых передач.
12. Расчет допускаемых контактных напряжений для материалов зубчатых колес.
13. Расчет допускаемых напряжений изгиба для материала зубчатых колес.
14. Усилия в зацеплении прямозубых цилиндрических передач. Контактные напряжения и контактная прочность.
15. Расчет прямозубых цилиндрических передач на контактную выносливость и прочность.
16. Расчет косозубых цилиндрических передач на контактную выносливость и прочность.
17. Расчет прямозубых цилиндрических передач на выносливость и прочность при изгибе.
18. Расчет косозубых цилиндрических передач на выносливость и прочность при изгибе.
19. Геометрия конической зубчатые передачи. Усилия в зацеплении прямозубых конических колес.
20. Определение параметров эквивалентного конического зубчатого колеса.
21. Расчет прямозубых конических передач на контактную выносливость и прочность.
22. Расчет прямозубых конических передач на выносливость и прочность при изгибе.
23. Конические передачи с непрямыми зубьями.
24. Особенности конструкции и расчета зубчатых передач с зацеплением Новикова. Винтовые и гипоидные передачи.
25. Конструкции червячных передач. Классификация, достоинства и недостатки.
26. Червячные передачи – основные размеры, степени точности, силы в зацеплении.
27. Расчет червячных передач на контактную выносливость и прочность.
28. Расчет зубьев червячного колеса на изгибную выносливость и прочность.
29. Тепловой расчет червячного редуктора и способы охлаждения.
30. Редукторы. Классификация, выбор смазочных материалов.
31. Фрикционные передачи. Классификация, достоинства и недостатки. Вариаторы.
32. Расчет цилиндрических фрикционных передач на контактную выносливость.
33. Ременные передачи – конструкция, достоинства и недостатки. Типы ремней и материалы.
34. Ременные передачи – силы и силовые зависимости. Скольжение в ременной передаче.
35. Способы натяжения ремней. Нагрузка на валы и опоры.
36. Клиноременные передачи, достоинства и недостатки. Особенности расчета и выбора.
37. зубчатые и поликлиновые ремни.
38. Цепные передачи. Классификация, достоинства, недостатки.
39. Расчет цепных передач.
40. Валы и оси – конструкция и материалы. Проектный расчет и разработка конструк-

ции валов.

41. Проверочный и уточненный (расчет на выносливость) расчеты валов.
42. Расчет валов на жесткость.
43. Соединения – классификация, конструкции, основные критерии работоспособности.
44. Шпоночные соединения и их расчет.
45. Шлицевые соединения и их расчет.
46. Резьбовые соединения. Классификация и основные типы резьб.
47. Подшипники скольжения. Материал вкладышей подшипников скольжения. Режимы трения и расчет подшипников скольжения.
48. Подшипники качения. Классификация, основные типы и маркировка.
49. Подбор подшипников качения по статической и по динамической грузоподъемности.
50. Муфты. Классификация и подбор муфт.

СЕВЕРО-КАВКАЗСКАЯ ГОСУДАРСТВЕННАЯ АКАДЕМИЯ

Кафедра Общеинженерные и естественнонаучные дисциплины

20__ / 20__ учебный год

Экзаменационный билет №1

по дисциплине Детали машин и основы конструирования машин

Для обучающихся направления подготовки

«35.03.06 Агроинженерия»

Направленность (профиль) «Технический сервис в агропромышленном комплексе»

1. Цель и задачи курса "Детали машин и основы конструирования". Классификация деталей машин.
2. Конструкции червячных передач. Классификация, достоинства и недостатки.
3. Задача

Зав. кафедрой _____ Докумова Л.Ш

5. Методические материалы, определяющие процедуры оценивания компетенции

5.1. Критерии оценивания качества выполнения лабораторного практикума

Оценка «зачтено» выставляется обучающемуся, если лабораторная работа выполнена правильно и студент ответил на все вопросы, поставленные преподавателем на защите.

Оценка «не зачтено» выставляется обучающемуся, если лабораторная работа выполнена не правильно или студент не проявил глубоких теоретических знаний при защите работы

5.2 Критерии оценивания тестирования

Оценка «зачтено», если правильные ответы составляют 100 - 60%

Оценка «не зачтено», если правильные ответы составляют менее 60 %

5.3. Критерии оценивания контрольной работы

- оценка «зачтено» выставляется обучающемуся, если

- выполненные задания представлены в установленные сроки, в полном объеме, не требуют дополнительного времени на завершение;
- соблюдены требования, предъявляемые к контрольным работам;
- отсутствуют грубые ошибки;
- для выражения мыслей не используется упрощенно-примитивный язык;

оценка «не зачтено» выставляется обучающемуся, если

- работа не сдана в срок или имеет большое число ошибок в вычислениях;
- работа оформлена в высшей степени небрежно;
- при защите обучающийся демонстрирует существенное непонимание проблемы;
- не смог сформировать практические навыки работы при решении типовых задач;
- некорректно использует терминологию;

5.4. Критерии оценивания экзамена

Оценка "отлично" выставляется обучающимся, усвоившим взаимосвязь основных понятий дисциплины в их значении для приобретаемой профессии, проявившим творческие способности в понимании, изложении и использовании учебно-программного материала.

Оценка "хорошо" выставляется обучающимся, показавшим систематический характер знаний по дисциплине и способным к их самостоятельному пополнению и обновлению в ходе дальнейшей учебной работы и профессиональной деятельности.

Оценка "удовлетворительно" выставляется обучающимся, допустившим погрешности в ответе на экзамене и при выполнении экзаменационных заданий, но обладающим необходимыми знаниями для их устранения под руководством преподавателя.

Оценка "неудовлетворительно" выставляется обучающимся, допустившему принципиальные ошибки в выполнении предусмотренных программой заданий. Как правило, оценка "неудовлетворительно" ставится обучающимся, которые не могут продолжить обучение или приступить к профессиональной деятельности по окончании вуза без дополнительных занятий по соответствующей дисциплине.

Аннотация дисциплины

Дисциплина (Модуль)	Детали машин и основы конструирования машин
Реализуемые компетенции	ПК - 9. Способностью использовать типовые технологии технического обслуживания, ремонта и восстановления изношенных деталей машин и электрооборудования.
Результаты освоения дисциплины (модуля) Индикаторы достижения компетенции	<p>ПК-9.1 Знаком с производственными процессами типовых технологий ремонта сельскохозяйственной техники, транспортных и технологических машин и оборудования в сельском хозяйстве; технологическими процессами восстановления деталей машин; определяет влияние режимов обработки на показатели качества ремонта изделий; технологические процессы ремонта сборочных единиц машин и оборудования; применяет методы повышения долговечности деталей, сборочных единиц, машин и оборудования; механизации и автоматизации технологических процессов и правила безопасной работы</p> <p>ПК-9.2 Обосновывает рациональные способы восстановления деталей; разрабатывает технологическую документацию на восстановление деталей, ремонт сборочных единиц и машин.</p> <p>ПК-9.3 Оценивает качество ремонта машин и оборудования</p>
Трудоемкость, з.е./час	4/144
Формы отчетности (в т.ч. по семестрам)	ОФО Экзамен (5 семестр) ЗФО Экзамен (6 семестр)