

МИНИСТЕРСТВО НАУКИ И ВЫСШЕГО ОБРАЗОВАНИЯ РОССИЙСКОЙ ФЕДЕРАЦИИ
ФЕДЕРАЛЬНОЕ ГОСУДАРСТВЕННОЕ БЮДЖЕТНОЕ ОБРАЗОВАТЕЛЬНОЕ
УЧРЕЖДЕНИЕ ВЫСШЕГО ОБРАЗОВАНИЯ
«СЕВЕРО-КАВКАЗСКАЯ ГОСУДАРСТВЕННАЯ АКАДЕМИЯ»

«УТВЕРЖДАЮ»

Проректор по учебной работе _____ Г.Ю. Нагорная

« _____ »



РАБОЧАЯ ПРОГРАММА ДИСЦИПЛИНЫ

Сопротивление материалов

Уровень образовательной программы бакалавриат

Направление подготовки 35.03.06 Агроинженерия

Направленность (профиль) Технический сервис в агропромышленном комплексе

Форма обучения очная (заочная)

Срок освоения ОП 4 года (4 года 9 месяцев)

Институт Аграрный

Кафедра разработчик РПД Общеинженерных и естественнонаучных дисциплин

Выпускающая кафедра Агрономии и лесного дела

Начальник
учебно-методического управления

Семенова Л.У.

Директор института

Гочияева З.У.

Заведующий выпускающей кафедрой

Гедиев К.Т.

г. Черкесск, 2021г.

СОДЕРЖАНИЕ

1. Цели освоения дисциплины	4
2. Место дисциплины в структуре образовательной программы	4
3. Планируемые результаты обучения по дисциплине	5
4. Структура и содержание дисциплины	6
4.1. Объем дисциплины и виды учебной работы.....	6
4.2. Содержание дисциплины	7
4.2.1. Разделы (темы) дисциплины, виды учебной деятельности и формы контроля.....	7
4.2.2. Лекционный курс	10
4.2.3. Лабораторный практикум	15
4.2.4. Практические занятия	15
4.3. Самостоятельная работа обучающегося	17
5. Перечень учебно-методического обеспечения для самостоятельной работы обучающихся по дисциплине	20
6. Образовательные технологии	22
7. Учебно-методическое и информационное обеспечение дисциплины	24
7.1. Перечень основной и дополнительной учебной литературы.....	24
7.2. Перечень ресурсов информационно-телекоммуникационной сети «Интернет».....	26
7.3. Информационные технологии лицензионное программное обеспечение...	26
8. Материально-техническое обеспечение дисциплины	27
8.1. Требования к аудиториям (помещениям, местам) для проведения занятий	27
8.2. Требования к оборудованию рабочих мест преподавателя и обучающихся	28
8.3. Требования к специализированному оборудованию.....	28
9. Особенности реализации дисциплины для инвалидов и лиц с ограниченными возможностями здоровья	28
Приложение 1. Фонд оценочных средств	29
Приложение 2. Аннотация рабочей программы	51
Рецензия на рабочую программу	52
Лист переутверждения рабочей программы дисциплины	53

1. ЦЕЛИ ОСВОЕНИЯ ДИСЦИПЛИНЫ

Целями освоения дисциплины «Соппротивление материалов» являются:

- изучение обучающимися принципов сопротивления конструкционных материалов, принципов статических расчетов конструкций и их элементов, овладение методами построения и исследования механико-математических моделей типовых элементов конструкций, формирование устойчивых навыков по применению инженерных методов расчета типовых элементов конструкций и сооружений на прочность, жесткость и устойчивость.

При этом *задачами* дисциплины являются:

- Изучение основных законов и принципов дисциплины «Соппротивление материалов», теоретических основ инженерных методов расчета типовых элементов конструкций на прочность, жесткость и устойчивость.
- Формирование умения составлять модели прочностной надежности типовых элементов, на основе этих моделей проводить рациональный выбор материала и размеров элементов конструкций.
- Умение оценивать прочностные свойства материалов и элементов конструкций.
- Ознакомление с основными экспериментальными методами исследования напряженно-деформированного состояния конструкций.

2. МЕСТО ДИСЦИПЛИНЫ В СТРУКТУРЕ ОБРАЗОВАТЕЛЬНОЙ ПРОГРАММЫ

2.1. Учебная дисциплина «Соппротивление материалов» относится к вариативной части дисциплин профессионального цикла по направлению 35.03.06 «Агроинженерия». Курс «Соппротивление материалов» базируется на дисциплинах: высшая математика, физика, теоретическая механика. Обучающиеся должны владеть: основами векторной алгебры, начертательной и аналитической геометрии; владеть основами дифференциального исчисления, правилами дифференцирования; владеть интегральным исчислением, иметь навыки интегрирования дифференциальных уравнений.

На материале курса «Соппротивление материалов » базируются такие общеинженерные дисциплины, как «Теория механизмов и машин», «Детали машин и основы конструирования машин», «Тракторы и автомобили». В ходе изучения курса обучающийся должен получить представление о предмете «Соппротивление материалов», возможностях её аппарата и границах применимости её моделей, а также о междисциплинарных связях с другими естественнонаучными и специальными дисциплинами

Изучение курса «Соппротивление материалов » даёт цельное представление о использовании методов сопротивления материалов при расчете сложных механических конструкций и способствует формированию единой системы фундаментальных инженерных знаний. Наличие такой системы знаний позволит будущему бакалавру научно анализировать проблемы в его профессиональной области, в том числе связанные с созданием новых механических конструкций; успешно решать разнообразные научно-технические задачи, используя современные образовательные и информационные технологии, самостоятельно овладевать новой информацией, с которой ему придётся столкнуться в производственной и научной деятельности. Таким образом, курс «Соппротивление материалов» является важнейшей в учебном процессе дисциплиной, закладывающей фундамент в формирование теоретических и инженерных знаний для обучающихся направления подготовки 23.03.01 «Технология транспортных процессов».

2.2. В таблице приведены предшествующие и последующие дисциплины, направленные на формирование компетенций дисциплины в соответствии с матрицей компетенций ОП.

**Предшествующие и последующие дисциплины,
направленные на формирование компетенций**

№ п/п	Предшествующие дисциплины	Последующие дисциплины
1	Математика	Теория механизмов и машин
2	Теоретическая механика	Детали машин и основы конструирования машин
		Тракторы и автомобили

3. ПЛАНИРУЕМЫЕ РЕЗУЛЬТАТЫ ОБУЧЕНИЯ

Планируемые результаты освоения образовательной программы (ОП) – компетенции обучающихся определяются требованиями стандарта по направлению подготовки 35.05.01 Агроинженерия и формируются в соответствии с матрицей компетенций ОП

№ п/п	Номер/ индекс компетенции	Наименование компетенции (или ее части)	В результате изучения дисциплины обучающиеся должны:
1	2	3	4
1.	ПК-3	Готовностью к обработке результатов экспериментальных исследований	ПК-3.1 Применяет основные законы естественнонаучных дисциплин в профессиональной деятельности, методы математического анализа и моделирования, теоретического и экспериментального исследования и обработке их результатов ПК-3.2 Использует основные законы естественнонаучных дисциплин в профессиональной деятельности, методы математического анализа и моделирования, теоретического и экспериментального исследования уметь обрабатывать их результаты ПК-3.3 Критически осмысливает результаты применения основных законов естественно научных дисциплин в профессиональной деятельности, используемые методы математического анализа и моделирования, теоретического и экспериментального исследования при обработке результатов экспериментальных исследований при обработке результата.

4. СТРУКТУРА И СОДЕРЖАНИЕ ДИСЦИПЛИНЫ

4.1.а ОБЪЕМ ДИСЦИПЛИНЫ И ВИДЫ УЧЕБНОЙ РАБОТЫ

Очная форма обучения

Вид работы		Всего часов	Семестры*	
			№ 3	№4
			часов	часов
1		2	3	4
Аудиторная контактная работа (всего)		108	54	54
В том числе:				
Лекции (Л)		54	36	18
Практические занятия (ПЗ), Семинары С В том числе, практическая подготовка		36	18	18
Лабораторные работы (ЛР) В том числе, практическая подготовка		18	-	18
Самостоятельная работа обучающегося (СРО) (всего)		41	16	25
В том числе: контактная внеаудиторная работа		3,7	1,7	2
Работа с книжными и электронными источниками		13,3	5	8,3
Подготовка к практическим занятиям. Выполнение РГР.		14,3	6	8,3
Самостоятельная подготовка к тестовому контролю.		13,4	5	8,4
Промежуточная аттестация	Зачет (З), в том числе	0,3	0,3	
	СРО, час	-	-	-
	экзамен (Э) в том числе:	Э (27)		Э (27)
	Прием экз., час.	0,5		0,5
	Консультация, час.	2		2
	СРО, час.	24,5		24,5
ИТОГО: Общая трудоемкость	часов	180	72	108
	зач. ед.	5	2	3

4.1. б. ОБЪЕМ ДИСЦИПЛИНЫ И ВИДЫ УЧЕБНОЙ РАБОТЫ

Заочная форма обучения

Вид работы		Всего часов	Семестры*	
			№3	№4
			часов	часов
1		2	3	4
Аудиторная контактная работа (всего)		18	8	10
В том числе:				
Лекции (Л)		8	4	4
Практические занятия (ПЗ), Семинары С В том числе, практическая подготовка		8	4	4
Лабораторные работы (ЛР) В том числе, практическая подготовка		-	-	-
Самостоятельная работа обучающегося (СРО) (всего)		149	59	90
В том числе: контактная внеаудиторная работа		2	1	1
Самостоятельная подготовка к тестовому контролю		50	22	28
Работа с книжными и электронными источниками		50	22	28
Контрольная работа		49	15	34
Промежуточная аттестация	Зачет (З), в том числе	0,3	0,3	
	СРО, час	3,7	3,7	
	Экзамен (Э) в том числе:	Э (9)		Э (9)
	Прием экз., час.	0,5		0,5
	Консультация, час.			
	СРО, час.	17		8,5
ИТОГО: Общая трудоемкость	часов	180	72	108
	зач. ед.	5	2	3

4.2. СОДЕРЖАНИЕ ДИСЦИПЛИНЫ

4.2.1.а Разделы (темы) дисциплины, виды учебной деятельности и формы контроля

Очная форма обучения

№ п/п	№ семестра	Наименование раздела (темы) дисциплины	Виды учебной деятельности, включая самостоятельную работу обучающихся (в часах)					Формы текущего контроля успеваемости
			Л	ЛР	ПЗ	СРО	все го	
1	2	3	4	5	6	7	8	9
1.	3	Тема 1. Основные понятия. Метод сечений.	2		2	2	6	контрольные вопросы, РГР, тестовый контроль.

2.	3	ТЕМА 2. Центральное растяжение-сжатие	4		2	2	8	контрольные вопросы, РГР, тестовый контроль.
3.	3	ТЕМА3. Сдвиг	6		2	2	10	контрольные вопросы, РГР, тестовый контроль.
4.	3	ТЕМА 4. Геометрические характеристики сечений.	6		2	2	10	контрольные вопросы, РГР, тестовый контроль.
5.	3	ТЕМА 5. Прямой поперечный изгиб	6		2	2	10	контрольные вопросы, РГР, тестовый контроль.
6.	3	Тема 6. Кручение.	6		2	2	10	контрольные вопросы, РГР, тестовый контроль.
7.	3	Тема 7. Косой изгиб, внецентренное растяжение-сжатие.	6		6	4	16	контрольные вопросы, РГР, тестовый контроль.
8		Внеаудиторная контактная работа					1,7	индивидуальные и групповые консультации
9		Промежуточная аттестация					0,3	Зачет
10		Итого в семестре	36	-	18	16	72	
11.	4	Тема 8. Элементы проектирования простейших систем.	2	2	2	1	7	контрольные вопросы, РГР, тестовый контроль.
2.	4	Тема 9. Расчет статически определимых стержневых систем.	2	2	2	3	9	контрольные вопросы, РГР, тестовый контроль.
13.	4	Тема 10. Анализ напряженного и деформированного состояния в точке тела.	2	2	2	3	9	контрольные вопросы, РГР, тестовый контроль.
14.	4	Тема 11. Сложное сопротивление, расчет по теориям прочности	2	2	2	3	9	контрольные вопросы, РГР, тестовый контроль.
15.	4	Тема 12. Устойчивость стержней.	2	2	2	3	9	контрольные вопросы, РГР, тестовый контроль.

16.	4	Тема 13. Продольно-поперечный изгиб.	2	2	2	3	9	контрольные вопросы, РГР, тестовый контроль.
17.	4	Тема 14. Расчет движущихся с ускорением элементов конструкций.	2	2	2	3	9	контрольные вопросы, РГР, тестовый контроль.
18.	4	Тема 15. Удар.	2	2	2	3	9	контрольные вопросы, РГР, тестовый контроль.
19.	4	Тема 16. Сопротивление усталости.	2	2	2	3	9	контрольные вопросы, РГР, тестовый контроль.
20.	3	Внеаудиторная контактная работа					2	индивидуальные и групповые консультации
21.	4	Промежуточная аттестация					27	Экзамен
22.		Итого в семестре	18	18	18	25	108	
23.		<u>Всего за год</u>	54	18	36	41	180	

4.2.1.б Разделы (темы) дисциплины, виды учебной деятельности и формы контроля
Заочная форма обучения

№ п/п	№ семестра	Наименование раздела (темы) дисциплины	Виды учебной деятельности, включая самостоятельную работу обучающихся (в часах)					Формы текущего контроля успеваемости
			Л	ЛР	ПЗ	СР О	все го	
1	2	3	4	5	6	7	8	9
1.	5	Тема 1. Основные понятия. Метод сечений.	2		2	8	12	контрольные вопросы, тестовый контроль, контрольная работа.
2.	5	ТЕМА 2. Центральное растяжение-сжатие				8	8	контрольные вопросы, тестовый контроль, контрольная работа.
3.	5	ТЕМА3. Сдвиг				8	8	контрольные вопросы, тестовый контроль, контрольная работа.

4.	5	ТЕМА 4. Геометрические характеристики сечений.				8	8	контрольные вопросы, тестовый контроль, контрольная работа.
5.	5	ТЕМА 5. Прямой поперечный изгиб	2		2	8	12	контрольные вопросы, тестовый контроль, контрольная работа.
6.	5	Тема 6. Кручение.				8	8	контрольные вопросы, тестовый контроль, контрольная работа.
7.	5	Тема 7. Косой изгиб, внецентренное растяжение-сжатие.				11	11	контрольные вопросы, тестовый контроль, контрольная работа.
8		Внеаудиторная контактная работа					1	индивидуальные и групповые консультации
9		Промежуточная аттестация					4	Зачет
10		Итого в семестре	4		4	59	72	
11.	6	Тема 8. Элементы проектирования простейших систем.				8	8	контрольные вопросы, тестовый контроль, контрольная работа.
12.	6	Тема 9. Расчет статически определимых стержневых систем.				10	10	контрольные вопросы, тестовый контроль, контрольная работа.
13.	6	Тема 10. Анализ напряженного и деформированного состояния в точке тела.				10	12	контрольные вопросы, тестовый контроль, контрольная работа.
14.	6	Тема 11. Сложное сопротивление, расчет по теориям прочности	2		2	10	14	контрольные вопросы, тестовый контроль, контрольная работа.
15.	6	Тема 12. Устойчивость стержней.	2		2	10	14	контрольные вопросы, тестовый контроль, контрольная работа.

16.	6	Тема 13. Продольно-поперечный изгиб.				10	10	контрольные вопросы, тестовый контроль, контрольная работа.
17.	6	Тема 14. Расчет движущихся с ускорением элементов конструкций.				10	10	контрольные вопросы, тестовый контроль, контрольная работа.
18.	6	Тема 15. Удар.				11	11	контрольные вопросы, тестовый контроль, контрольная работа.
19.	6	Тема 16. Сопротивление усталости.				11	11	контрольные вопросы, тестовый контроль, контрольная работа.
20.	6	Внеаудиторная контактная работа					1	индивидуальные и групповые консультации
21.	6	Промежуточная аттестация					9	Экзамен
22		Итого в семестре	4		4	90	108	
23		<u>Всего за год</u>	8		8	149	180	

4.2.2. Лекционный курс очная (заочная) форма обучения

№ п/п	Наименование раздела (темы) дисциплины	Наименование темы лекции	Содержание лекции	Всего часов, ОФО/ЗФО
1	2	3	4	5
1.	Принципы сопротивления материалов при статическом нагружении	Основные понятия. Метод сечений.	1. История развития науки о сопротивлении материалов 2. Наука о сопротивлении материалов 3. Силы внешние и внутренние 4. Понятие о деформациях и напряжении 5. Метод сечений	2/2
		Центральное растяжение-сжатие	1. Напряжения и деформации при растяжении и сжатии. Закон Гука. Понятие о допустимом напряжении. Три рода задач 2. Поперечная	4/-

		деформация. Коэффициент Пуассона Расчет бруса с учетом собственного веса Брус равного сопротивления	
	Сдвиг	1.Сдвиг. Закон Гука при сдвиге. Напряжение при сдвиге 2.Потенциальная энергия при сдвиге 3.Срез 4.Допускаемые напряжения при сдвиге. Условие прочности 5.Смятие 6.Расчет заклепочных соединений Расчет сварных соединений	6/-
	Геометрические характеристики сечений.	1.Статические моменты площади. Центр тяжести площади 2.Моменты инерции плоских фигур 3. Формулы перехода для моментов инерции при параллельном переносе осей 4.Моменты инерции простейших геометрических фигур 5.Формулы преобразования моментов инерции при повороте осей на угол α 6.Главные оси. Главные моменты инерции Радиус инерции. 7..Моменты сопротивления	6/-
	Прямой поперечный изгиб	1.Понятие о поперечном изгибе. Внешние силы, действующие на балки, опоры и опорные реакции 2.Чистый изгиб. Поперечная сила и изгибающий момент 3. Дифференциальная зависимость между поперечной силой Q изгибающим моментом M и распределенной нагрузкой q 4.Определение касательных напряжений при поперечном изгибе балки прямоугольного	6/2

			сечения (формула Д. И. Журавского). Условие прочности 5. Построение эпюр поперечных сил и изгибающих моментов 5. Многопролетные статически определимые балки	
		Кручение.	1. Понятие о кручении 2. Напряжения и деформации при кручении 3. Расчет брусьев круглого поперечного сечения на прочность и жесткость 5. Кручение стержней некруглого поперечного сечения 6. Потенциальная энергия при кручении	6/-
2.	Сложное сопротивление. Стержневые системы	Косой изгиб, внецентренное растяжение-сжатие.	1. Косой изгиб 2. Определение перемещений при косом изгибе 3. Внецентренное сжатие или растяжение 4. Понятие о ядре сечения 5. Совместное действие изгиба и кручения	6/-
		Итого за 3 семестр		36/4
		Элементы проектирования простейших систем.	1. Критерии рациональности конструкции системы. 2. Проектирование систем, работающих на растяжение-сжатие 3. Рациональное проектирование балок	2/-
		Расчет статически определимых стержневых систем.	1. Связи в стержневых системах 2. ВСФ и напряжения в поперечных сечениях статически определимых стержневых систем 3. Расчет перемещений в плоских стержневых системах	2/-
		Анализ напряженного и деформированного состояния в точке тела.	1. Напряженное состояние в точке твердого тела 2. Линейное напряженное состояние 3. Плоское напряженное состояние 4. Объемное	2/-

			<p>напряженное состояние</p> <p>5.Определение главных напряжений (случай плоского напряженного состояния)</p> <p>6.Обобщенный закон Гука в общем случае напряженного состояния</p>	
		Сложное сопротивление, расчет по теориям прочности	<p>1.Состояние вопроса</p> <p>2.Понятие о закономерностях деформирования и разрушения материала</p> <p>3.Классические теории прочности</p> <p>4.Обобщенная теория предельных состояний (теория Мора)</p>	2/2
3.	Устойчивость. Динамическое действие нагрузок	Устойчивость стержней.	<p>1.Понятие об устойчивом и неустойчивом равновесиях стержня. Критическая сила</p> <p>2.Формула Эйлера для определения критической силы</p>	2/2
		Продольно-поперечный изгиб.	<p>1.Характеристики продольно-поперечного изгиба</p> <p>2.Определение прогибов, напряжений и запаса прочности при продольно-поперечном изгибе</p>	2/-
		Расчет движущихся с ускорением элементов конструкций.	<p>1.Силы инерции. Принцип Даламбера</p> <p>2.Напряжение в деталях конструкции, движущихся поступательно</p> <p>3.Расчет троса грузоподъемного устройства</p> <p>4. Расчет равномерно вращающихся систем</p>	2/-
		Удар.	<p>1. Понятие удара и его характеристики</p> <p>2.Удар по системе без учета массы</p> <p>3. Удар по системе с массой в точке удара</p> <p>4. Проектирование систем при ударе</p>	2/-
		Сопротивление усталости.	<p>1.Цикл напряжений</p> <p>2.Предел выносливости материала</p> <p>3.Факторы, влияющие на предел выносливости</p> <p>4.Коэффициент запаса усталостной прочности</p>	2/-
Итого за 4 семестр (ЗФО 6 семестр)				18/4

4.	ИТОГО часов:	54/8
----	---------------------	-------------

4.2.3. Лабораторный практикум очная (заочная) форма обучения
Лабораторный практикум не предусмотрен

4.2.4. Практические занятия очная(заочная)форма обучения

№ п/п	Наименование раздела дисциплины	Наименование практического занятия	Содержание практического занятия	Всего часов, ОФО/ЗФО
1	2	3	4	5
1.	Принципы сопротивления материалов при статическом нагружении	Основные понятия. Метод сечений.	1. История развития науки о сопротивлении материалов 2. Наука о сопротивлении материалов 3. Силы внешние и внутренние 4. Понятие о деформациях и напряжении 5. Метод сечений	2/2
		Центральное растяжение-сжатие	1. Напряжения и деформации при растяжении и сжатии. Закон Гука. Понятие о допустимом напряжении. Три рода задач 2. Поперечная деформация. Коэффициент Пуассона Расчет бруса с учетом собственного веса Брус равного сопротивления	2/-
		Сдвиг	1. Сдвиг. Закон Гука при сдвиге. Напряжение при сдвиге 2. Потенциальная энергия при сдвиге 3. Срез 4. Допускаемые напряжения при сдвиге. Условие прочности 5. Смятие 6. Расчет заклепочных соединений Расчет сварных соединений	2/-
		Геометрические	1. Статические моменты площади. Центр тяжести	2/-

	характеристики сечений.	<p>площади</p> <p>2. Моменты инерции плоских фигур</p> <p>3. Формулы перехода для моментов инерции при параллельном переносе осей</p> <p>4. Моменты инерции простейших геометрических фигур</p> <p>5. Формулы преобразования моментов инерции при повороте осей на угол α</p> <p>6. Главные оси. Главные моменты инерции</p> <p>Радиус инерции.</p> <p>7. Моменты сопротивления</p>	
	Прямой поперечный изгиб	<p>1. Понятие о поперечном изгибе. Внешние силы, действующие на балки, опоры и опорные реакции</p> <p>2. Чистый изгиб. Поперечная сила и изгибающий момент</p> <p>3. Дифференциальная зависимость между поперечной силой Q изгибающим моментом M и распределенной нагрузкой q</p> <p>4. Определение касательных напряжений при поперечном изгибе балки прямоугольного сечения (формула Д. И. Журавского). Условие прочности</p> <p>5. Построение эпюр поперечных сил и изгибающих моментов</p> <p>5. Многопролетные статически определимые балки</p>	2/2
	Кручение.	<p>1. Понятие о кручении</p> <p>2. Напряжения и деформации при кручении</p> <p>3. Расчет брусков круглого поперечного сечения на прочность и жесткость</p> <p>5. Кручение стержней некруглого поперечного сечения</p> <p>6. Потенциальная энергия</p>	2/-

			при кручении	
2.	Сложное сопротивление. Стержневые системы	Косой изгиб, внецентренное растяжение-сжатие.	1.Косой изгиб 2.Определение перемещений при косом изгибе 3.Внецентренное сжатие или растяжение 4.Понятие о ядре сечения 5.Совместное действие изгиба и кручения	6/-
		Итого за 3 семестр (ЗФО 5семестр)		18/4
		Элементы проектирования простейших систем.	1.Критерии рациональности конструкции системы. 2.Проектирование систем, работающих на растяжение-сжатие 3.Рациональное проектирование балок	2/-
		Расчет статически определимых стержневых систем.	1.Связи в стержневых системах 2.ВСФ и напряжения в поперечных сечениях статически определимых стержневых систем 3.Расчет перемещений в плоских стержневых системах	2/-
		Анализ напряженного и деформированного состояния в точке тела.	1.Напряженное состояние в точке твердого тела 2.Линейное напряженное состояние 3.Плоское напряженное состояние 4.Объемное напряженное состояние 5.Определение главных напряжений (случай плоского напряженного состояния) 6.Обобщенный закон Гука в общем случае напряженного состояния	2/-
	Сложное сопротивление, расчет по теориям прочности	1.Состояние вопроса 2.Понятие о закономерностях деформирования и разрушения материала 3.Классические теории прочности 4.Обобщенная теория предельных состояний (теория Мора)	2/2	
3.	Устойчивость. Динамическое	Устойчивость стержней.	1.Понятие об устойчивом и	2/2

	действие нагрузок		неустойчивом равновесиях стержня. Критическая сила 2.Формула Эйлера для определения критической силы	
		Продольно-поперечный изгиб.	1.Характеристики продольно-поперечного изгиба 2.Определение прогибов, напряжений и запаса прочности при продольно-поперечном изгибе	2/
		Расчет движущихся с ускорением элементов конструкций.	1.Силы инерции. Принцип Даламбера 2.Напряжение в деталях конструкции, движущихся поступательно 3.Расчет троса грузоподъемного устройства 4. Расчет равномерно вращающихся систем	2/-
		Удар.	1. Понятие удара и его характеристики 2.Удар по системе без учета массы 3. Удар по системе с массой в точке удара 4. Проектирование систем при ударе	2/-
		Сопротивление усталости.	1.Цикл напряжений 2.Предел выносливости материала 3.Факторы, влияющие на предел выносливости 4.Коэффициент запаса усталостной прочности	2/-
4.	Итого за 4 семестр (ЗФО 6 семестр)			18/4
4.	ИТОГО часов:			36/8

1.3. САМОСТОЯТЕЛЬНАЯ РАБОТА ОБУЧАЮЩЕГОСЯ

очная(заочная)форма обучения

№ п/п	Наименование темы дисциплины	№ п/п	Виды СРО	Всего часов, ОФО/ЗФО
1	2	3	4	5
Семестр 3				
1.	Основные понятия. Метод сечений.	1.1.	Работа с книжными и электронными источниками	0,6/3
		1.2.	Подготовка к практическим занятиям. Выполнение РГР.	0,8/3
		1.3.	Самостоятельная подготовка к	0,6/2

			тестовому контролю.	
2.	Центральное растяжение-сжатие	2.1.	Работа с книжными и электронными источниками	0,6/3
		2.2.	Подготовка к практическим занятиям. Выполнение РГР.	0,8/3
		2.3.	Самостоятельная подготовка к тестовому контролю.	0,6/2
3.	Сдвиг	3.1.	Работа с книжными и электронными источниками	0,6/3
		3.2.	Подготовка к практическим занятиям. Выполнение РГР.	0,8/3
		3.3.	Самостоятельная подготовка к тестовому контролю.	0,6/2
4.	Геометрические характеристики сечений.	4.1.	Работа с книжными и электронными источниками	0,6/3
		4.2.	Подготовка к практическим занятиям. Выполнение РГР.	0,8/3
		4.3.	Самостоятельная подготовка к тестовому контролю.	0,6/2
5.	Прямой поперечный изгиб	5.1.	Работа с книжными и электронными источниками	0,6/3
		5.2.	Подготовка к практическим занятиям. Выполнение РГР.	0,8/3
		5.3.	Самостоятельная подготовка к тестовому контролю.	0,6/2
6.	Кручение	6.1.	Работа с книжными и электронными источниками	0,6/3
		6.2.	Подготовка к практическим занятиям. Выполнение РГР.	0,8/3
		6.3.	Самостоятельная подготовка к тестовому контролю.	0,6/2
7.	Косой изгиб, внецентренное растяжение-сжатие.	7.1.	Работа с книжными и электронными источниками	1,2/4
		7.2.	Подготовка к практическим занятиям. Выполнение РГР.	1,6/4
		7.3.	Самостоятельная подготовка к тестовому контролю.	1,2/3
ИТОГО часов в семестре:				16/50
Семестр 4				
8.	Элементы проектирования простейших систем.	8.1.	Работа с книжными и электронными источниками	1/3
		8.2.	Подготовка к практическим занятиям. Выполнение РГР.	1/3
		8.3.	Самостоятельная подготовка к тестовому контролю.	1/4
9.	Расчет статически определимых стержневых систем.	9.1.	Работа с книжными и электронными источниками	1/3
		9.2.	Подготовка к практическим занятиям. Выполнение РГР.	1/3
		9.3.	Самостоятельная подготовка к тестовому контролю.	1/4

10.	Анализ напряженного и деформированного состояния в точке тела.	10.1.	Работа с книжными и электронными источниками	1/3
		10.2	Подготовка к практическим занятиям. Выполнение РГР.	1/3
		10.3	Самостоятельная подготовка к тестовому контролю.	1/4
11	Сложное сопротивление, расчет по теориям прочности	11.1.	Работа с книжными и электронными источниками	1/3
		11.2	Подготовка к практическим занятиям. Выполнение РГР.	1/3
		11.3	Самостоятельная подготовка к тестовому контролю.	1/4
12	Устойчивость стержней.	12.1.	Работа с книжными и электронными источниками	1/3
		12.2	Подготовка к практическим занятиям. Выполнение РГР.	1/3
		12.3	Самостоятельная подготовка к тестовому контролю.	1/4
13	Продольно-поперечный изгиб.	13.1.	Работа с книжными и электронными источниками	1/3
		13.2	Подготовка к практическим занятиям. Выполнение РГР.	1/3
		13.3	Самостоятельная подготовка к тестовому контролю.	1/4
14	Расчет движущихся с ускорением элементов конструкций.	14.1.	Работа с книжными и электронными источниками	1/3
		14.2	Подготовка к практическим занятиям. Выполнение РГР.	1/3
		14.3	Самостоятельная подготовка к тестовому контролю.	1/4
15	Удар.	15.1.	Работа с книжными и электронными источниками	1/4
		15.2	Подготовка к практическим занятиям. Выполнение РГР.	1/3
		15.3	Самостоятельная подготовка к тестовому контролю.	1/4
16	Сопротивление усталости.	16.1.	Работа с книжными и электронными источниками	0,3/4
		16.2	Подготовка к практическим занятиям. Выполнение РГР.	0,3/3
		16.3	Самостоятельная подготовка к тестовому контролю.	0,4/2
ИТОГО часов в семестре				25/90
ВСЕГО часов:				41/147

5. ПЕРЕЧЕНЬ УЧЕБНО-МЕТОДИЧЕСКОГО ОБЕСПЕЧЕНИЯ ДЛЯ САМОСТОЯТЕЛЬНОЙ РАБОТЫ ОБУЧАЮЩИХСЯ ПО ДИСЦИПЛИНЕ

5.1. Методические указания для подготовки магистрантов к лекционным занятиям

Лекция является главным звеном дидактического цикла обучения. Ее цель – формирование у обучающихся ориентировочной основы для последующего усвоения учебного материала.

В ходе лекции преподаватель, применяя методы устного изложения и показа, передает магистрантам знания по основным, фундаментальным вопросам изучаемой дисциплины.

Назначение лекции состоит в том, чтобы доходчиво, убедительно и доказательно раскрыть для обучающихся основные теоретические положения изучаемой науки, нацелить обучаемых на наиболее важные вопросы, темы, разделы дисциплины, дать им установку и оказать помощь в овладении научной методологией (методами, способами, приемами) получения необходимых знаний и применения их на практике.

Одним из неоспоримых достоинств лекции является то, что новизна излагаемого материала соответствует моменту ее чтения, в то время как положения учебников, учебных пособий относятся к году их издания. Кроме того, на лекции личное общение преподавателя с обучающимися предоставляет большие возможности для реализации воспитательных целей.

При подготовке к лекционным занятиям обучающиеся должны ознакомиться с тезисами лекций, предлагаемыми в УМКД, отметить непонятные термины и положения, подготовить вопросы с целью уточнения правильности понимания, попытаться ответить на контрольные вопросы. Обучающимся необходимо приходиться на лекцию подготовленным, ведь только в этом случае преподаватель может вести лекцию в интерактивном режиме, что способствует повышению эффективности лекционных занятий.

Формы лекционного занятия

Вводная лекция должна давать представление обучающимся о содержании всего курса, его взаимосвязях с другими дисциплинами, раскрывать структуру и логику развития конкретной области науки, техники или культуры.

Методическое решение вводной лекции должно быть направлено на развитие у обучающихся интереса к предмету, создание у них целостного представления о дисциплине, способствующего ее творческому усвоению.

Проблемная лекция отличается от обычной, прежде всего отсутствием монологического, информационного характера сообщения готовых знаний и выводов. Особенность проблемного изложения в том, что преподаватель не все знания дает в готовом виде, а в ходе лекции ставит вопросы, создает проблемные ситуации, направляет внимание обучающихся на их сущность и необходимость решения, добивается вовлечения их в активную учебную деятельность по решению минутных проблем, т.е. проблемная лекция активна, если в ходе ее обеспечивается самостоятельная творческая работа обучающихся контролирующими вопросами, обсуждениями и другими способами.

Обзорная лекция проводится с целью систематизации занятий обучающихся, полученных ими в ходе самостоятельного изучения учебного материала. Основным в обзорной лекции является умение преподавателя так отразить и сгруппировать факты, чтобы в ходе ее проведения обучающиеся логически осмыслили закономерности тех или иных явлений, фактов изученной темы или раздела.

Обобщающая лекция проводится в завершении изучения раздела или темы для закрепления полученных обучающимися знаний. При этом преподаватель вновь выделяет узловые вопросы, широко использует обобщающие таблицы, схемы, алгоритмы,

позволяющие выполнить усвоенные знания, умения и навыки в новые связи и, зависимости, переводя их на более высоком уровне усвоения, способствуя тем самым применению полученных знаний, умений и навыков в нестандартных и поисково-творческих ситуациях.

Мини-лекция может проводиться преподавателем в начале каждого учебного занятия в течении десяти минут по единому из вопросов изучаемой темы. Мини-лекция может быть использована как занятие творческого уровня, когда обучающийся выступает с самостоятельно подготовленных сообщений по изучаемой проблеме.

Кино (видео) лекция способствует развитию наглядно-образного мышления у обучающихся. Преподаватель осуществляет подбор необходимых кино-видео материалов по изучаемой теме. Перед началом просмотра кино-видео материалов преподаватель комментирует происходящие на экране события.

Инструктивная лекция проводится с целью организации самостоятельной работы последующей работы обучающихся по углублению, систематизации и обобщению изучаемого материала на практических занятиях. В ходе лекции обучающиеся получают методические рекомендации по работе с литературой, с содержанием темы, выполняют инструктивные задания.

Парная лекция читается двумя преподавателями. Каждый из них играет определённую роль, например, основной докладчик и критик или эксперт.

Лекция – консультация проводится по предварительно сформулированным вопросам обучаемых.

Лекция пресс – конференция сходна с лекцией – консультацией, но проводится с несколькими преподавателями.

Лекция – провокация, или лекция с запланированными ошибками. Формирует у обучающихся умение внимательно слушать, оперативно ориентироваться в информации, анализировать и оценивать её.

Лекция – диалог, где содержание передаётся через серию вопросов, на которые обучающиеся должны отвечать по ходу лекции.

В заключительной лекции необходимо подытожить изученный материал по данной дисциплине в целом, выделив узловые вопросы курса и сосредоточив внимание на практическом значении полученных знаний в дальнейшем обучении обучающихся и их будущей профессиональной деятельности. Специальной дидактической задачей заключительной лекции выступает стимулирование интереса обучающихся к более глубокому дальнейшему изучению соответствующей дисциплины, указание путей и методов самостоятельной работы в данной области.

Использование мультимедийных средств обучения на лекционных занятиях

Мультимедийные средства обучения – интерактивные средства, позволяющие одновременно проводить операции с неподвижными изображениями, видеофильмами, анимированными графическими образами, текстом, речевым и звуковым сопровождением.

Требование обеспечения наглядности обучения означает необходимость учета чувственного восприятия изучаемых объектов, их макетов или моделей и их личное наблюдение обучающимися. Требование обеспечения наглядности в случае мультимедийных средств обучения реализуется на принципиально новом, более высоком уровне. Распространение систем виртуальной реальности, позволит в ближайшем будущем говорить не только о наглядности, но и о полисенсорности обучения.

Методические требования к мультимедийным средствам обучения предполагают учет своеобразия и особенности сопротивления материалов, ее понятийного аппарата, особенности методов исследования; возможностей реализации современных методов обработки информации.

Мультимедийные средства обучения, применяемые на лекциях, должны обеспечивать возможность иллюстрации излагаемого материала видеозображением, анимационными роликами с аудиосопровождением, предоставлять преподавателю средства демонстрации сложных явлений и процессов, визуализации создаваемых на лекции текста, графики, звука.

Работа обучающихся на лекционном занятии

Основная задача обучающихся при слушании лекции – учиться мыслить, анализировать, понимать положения, изложенные преподавателем. Режим восприятия материала диктуется лектором. Это создаёт определённые трудности у обучающихся, особенно первого года обучения. Среди наиболее частых ошибок обучающихся - попытка записать каждое услышанное слово или только слуховое восприятие материала.

Ведение конспекта лекций обучающимися наилучшим образом способствует запоминанию услышанного, так как задействовано слуховое, зрительное, кинестетическое восприятие. Наиболее полезный вид конспективной записи лекции – краткое изложение наиболее важных положений из содержания лекции своими словами с включением пометок, возникающих в ходе осмысления воспринимаемого материала.

При конспектировании лекции необходимо обращать внимание обучающихся на ряд правил:

- Вести конспект необходимо в отдельной тетради, т. к. разрозненные листы, как правило, всегда теряются.
- Записи осуществлять максимально чётко и ясно, что бы в дальнейшем не возникала необходимость в «расшифровке» собственных записей.
- Увеличить скорость письма до 120 букв в минуту.
- При записи конспектов оставлять поля, для последующих пометок, в тексте выделять темы, разделы, ключевые моменты.
- В конспекте по возможности применять сокращения слов и условные знаки.

5.2. Методические рекомендации для подготовки обучающихся к лабораторным занятиям:

Сопротивление материалов. Учебно-методическое пособие, для выполнения лабораторных работ, для студентов специальности 35.03.06 Агроинженерия /М.М. Кидаков, -Черкесск:БИЦ СевКавГГТА, - 52с.

5.3. Методические указания для обучающихся к выполнению контрольной работы (для ЗФО) :

1. Сборник заданий по сопротивлению материалов // Шапио Д.М., Подорванова А.И - Москва: Высшая школа, 2010.-321с.

2. Сопротивление материалов. Методические указания, к выполнению контрольной работы, для обучающихся направления подготовки 35.03.06 Агроинженерия /В.Г. Крымова, М.М. Кидаков, -Черкесск:БИЦ СевКавГА, - 46с.

5.4. Методические указания для подготовки обучающихся к практическим занятиям

Важной составной частью учебного процесса в вузе являются практические занятия. Планы практических занятий, их тематика, рекомендуемая литература, цель и задачи ее изучения сообщаются преподавателем на вводных занятиях или в методических указаниях по данной дисциплине.

Прежде чем приступить к изучению темы, обучающемуся необходимо прокомментировать основные вопросы плана. Такой подход преподавателя помогает обучающимся быстро находить нужный материал к каждому из вопросов, не задерживаясь на второстепенном.

Начиная подготовку к практическому занятию, необходимо, прежде всего, указать обучающимся страницы в конспекте лекций, разделы учебников и учебных пособий, чтобы они получили общее представление о месте и значении темы в изучаемом курсе. Затем следует рекомендовать им поработать с дополнительной литературой, сделать записи по рекомендованным источникам.

Подготовка к практическому занятию включает 2 этапа:

1й – организационный;

2й - закрепление и углубление теоретических знаний.

На первом этапе обучающийся планирует свою самостоятельную работу, которая включает:

- уяснение задания на самостоятельную работу;

- подбор рекомендованной литературы;

- составление плана работы, в котором определяются основные пункты предстоящей подготовки.

Составление плана дисциплинирует и повышает организованность в работе.

Второй этап включает непосредственную подготовку магистрантов к занятию. Начинать надо с изучения рекомендованной литературы. Необходимо помнить, что на лекции обычно рассматривается не весь материал, а только его часть. Остальная его часть восполняется в процессе самостоятельной работы. В связи с этим работа с рекомендованной литературой обязательна. Особое внимание при этом необходимо обратить на содержание основных положений и выводов, объяснение явлений и фактов, уяснение практического приложения рассматриваемых теоретических вопросов. В процессе этой работы обучающийся должен стремиться понять и запомнить основные положения рассматриваемого материала, примеры, поясняющие его, а также разобраться в иллюстративном материале. Заканчивать подготовку следует составлением плана (конспекта) по изучаемому материалу (вопросу). Это позволяет составить концентрированное, сжатое представление по изучаемым вопросам. В процессе подготовки к занятиям рекомендуется взаимное обсуждение материала, во время которого закрепляются знания, а также приобретается практика в изложении и разъяснении полученных знаний, развивается речь.

При необходимости обучающемуся следует обращаться за консультацией к преподавателю. Идя на консультацию, необходимо хорошо продумать вопросы, которые требуют разъяснения.

В начале занятия обучающиеся под руководством преподавателя более глубоко осмысливают теоретические положения по теме занятия, раскрывают и объясняют основные положения публичного выступления. В процессе творческого обсуждения и дискуссии вырабатываются умения и навыки использовать приобретенные знания для различного рода ораторской деятельности.

Записи имеют первостепенное значение для самостоятельной работы обучающихся. Они помогают понять построение изучаемого материала, выделить основные положения, проследить их логику и тем самым проникнуть в творческую лабораторию автора.

Ведение записей способствует превращению чтения в активный процесс,

мобилизует, наряду со зрительной, и моторную память. Следует помнить: у магистранта, систематически ведущего записи, создается свой индивидуальный фонд подсобных материалов для быстрого повторения прочитанного, для мобилизации накопленных знаний. Особенно важны и полезны записи тогда, когда в них находят отражение мысли, возникшие при самостоятельной работе.

Важно развивать у обучающихся умение сопоставлять источники, продумывать изучаемый материал.

Большое значение имеет совершенствование навыков конспектирования у обучающихся. Преподаватель может рекомендовать обучающимся следующие основные формы записи: план (простой и развернутый), выписки, тезисы. Результаты конспектирования могут быть представлены в различных формах.

План – это схема прочитанного материала, краткий (или подробный) перечень вопросов, отражающих структуру и последовательность материала. Подробно составленный план вполне заменяет конспект.

Конспект – это систематизированное, логичное изложение материала источника. Различаются четыре типа конспектов:

- План-конспект - это развернутый детализированный план, в котором достаточно подробные записи приводятся по тем пунктам плана, которые нуждаются в пояснении.

- Текстуальный конспект - это воспроизведение наиболее важных положений и фактов источника.

- Свободный конспект - это четко и кратко сформулированные (изложенные) основные положения в результате глубокого осмысливания материала. В нем могут присутствовать выписки, цитаты, тезисы; часть материала может быть представлена планом.

- Тематический конспект - составляется на основе изучения ряда источников и дает более или менее исчерпывающий ответ по какой-то схеме (вопросу).

Ввиду трудоемкости подготовки к практике преподавателю следует предложить обучающимся алгоритм действий, рекомендовать еще раз внимательно прочитать записи лекций и уже готовый конспект по теме семинара, тщательно продумать свое устное выступление.

На практике каждый обучающийся должен быть готовым к выступлению по всем поставленным в плане вопросам, проявлять максимальную активность при их рассмотрении. Выступление должно строиться свободно, убедительно и аргументировано. Преподаватель следит, чтобы выступление не сводилось к репродуктивному уровню (простому воспроизведению текста), не допускается и простое чтение конспекта. Необходимо, чтобы выступающий проявлял собственное отношение к тому, о чем он говорит, высказывал свое личное мнение, понимание, обосновывал его и мог сделать правильные выводы из сказанного. При этом магистрант может обращаться к записям конспекта и лекций, непосредственно к первоисточникам, использовать знание художественной литературы и искусства, факты и наблюдения современной жизни и т. д. Вокруг такого выступления могут разгореться споры, дискуссии, к участию в которых должен стремиться каждый. Преподавателю необходимо внимательно и критически слушать, подмечать особенное в суждениях обучающихся, улавливать недостатки и ошибки, корректировать их знания, и, если нужно, выступить в роли рефери. При этом обратить внимание на то, что еще не было сказано, или поддержать и развить интересную мысль, высказанную выступающим.

5.5. Методические указания по самостоятельной работе обучающихся

Самостоятельная работа обучающихся по курсу «Сопrotивление материалов» является залогом усвоения знаний и прохождения промежуточных аттестаций, предусмотренных рабочей программой. Ключевые цели самостоятельных внеаудиторных занятий заключаются в закреплении, расширении знаний, формировании умений и

навыков самостоятельного умственного труда, развитии самостоятельного мышления и способностей к самоорганизации.

Выполняемая в процессе изучения дисциплины «Сопротивление материалов» обучающимися самостоятельная работа является по дидактической цели познавательной и обобщающей; по характеру познавательной деятельности и типу решаемых задач – познавательной и исследовательской; по характеру коммуникативного взаимодействия учащихся – индивидуальной; по месту выполнения – домашней; по методам научного познания – теоретической. В ходе организации самостоятельной работы обучающихся преподавателем решаются следующие задачи:

- 1) углублять и расширять их профессиональные знания;
- 2) формировать у них интерес к учебно-познавательной деятельности;
- 3) научить обучающихся овладевать приемами процесса познания;
- 4) развивать у них самостоятельность, активность, ответственность;
- 5) развивать познавательные способности будущих специалистов.

Самостоятельная работа обучающихся включает, как изучение текущих и дополнительных теоретических вопросов, так и совершенствование навыков по решению практических задач. Теоретические знания являются базой для понимания принципов построения математических моделей, математической формализации задач расчетного проектирования. На практических занятиях решаются задачи по темам лекционного курса. Часть задач выносятся на самостоятельное решение.

Самостоятельное решение задач также необходимо при подготовке к текущей аттестации. Обучающийся должен владеть основными методами исследования и решения задач сопротивления материалов. Необходима выработка первичных навыков перевода реальной задачи на язык соответствующей математической модели, выбор нужного метода ее решения, интерпретация и оценка полученного результата. При подготовке к сдаче зачета рекомендуется пользоваться записями, сделанными на практических и лекционных занятиях, а также в ходе текущей самостоятельной работы. Сначала необходимо повторить теоретическую часть, а затем переходить к решению задач. Большое значение для активизации самостоятельной работы обучающихся имеет выполнение практических работ в аудитории под руководством преподавателя. Это – элемент обучения обучающегося, преподаватель отмечает ошибки и дает рекомендации обучающийся. При выполнении самостоятельной работы обучающиеся используют методические указания к РГР, учебники и учебные пособия, указанные в разделе 7.

6. ОБРАЗОВАТЕЛЬНЫЕ ТЕХНОЛОГИИ

№ п/п	№ семестра	Виды работы	Образовательные технологии	Всего часов, ОФО/ЗФО
1	2	3	4	
1	3	Лекция «Центральное растяжение-сжатие»	проблемная лекция (визуализация)	2/2
2	3	Лекция «Прямой поперечный изгиб»	проблемная лекция (визуализация)	2/2
3	4	Лекция «Анализ напряженного и деформированного состояния в точке тела»	проблемная лекция (визуализация)	2/-
4	4	Лекция «Устойчивость стержней»	проблемная лекция (визуализация)	2/-

5	2	Практическое занятие «Центральное растяжение-сжатие»	разбор конкретных механических систем	2/2
6	2	Практическое занятие «Прямой поперечный изгиб»	разбор конкретных механических систем	2/2
7	2	Практическое занятие «Анализ напряженного и деформированного состояния в точке тела»	разбор конкретных механических систем	2/-
8	2	«Устойчивость стержней»	разбор конкретных механических систем	2/-
9	2	Практическое занятие «Сопrotивление усталости»	разбор конкретных механических систем	2

7. УЧЕБНО-МЕТОДИЧЕСКОЕ И ИНФОРМАЦИОННОЕ ОБЕСПЕЧЕНИЕ ДИСЦИПЛИНЫ

7.1. Перечень основной и дополнительной литературы

Список основной литературы	
1.	Атапин, В. Г. Механика. Теоретическая механика. Сопrotивление материалов : учебник / В. Г. Атапин. — Новосибирск : Новосибирский государственный технический университет, 2019. — 378 с. — ISBN 978-5-7782-4019-3. — Текст : электронный // Электронно-библиотечная система IPR BOOKS : [сайт]. — URL: https://www.iprbookshop.ru/98677.html (дата обращения: 14.01.2022). — Режим доступа: для авторизир. пользователей
2.	Гребенюк, Г. И. Сопrotивление материалов. Часть 1 : учебное пособие / Г. И. Гребенюк. — 2-е изд. — Новосибирск : Новосибирский государственный архитектурно-строительный университет (Сибстрин), ЭБС АСВ, 2017. — 169 с. — ISBN 978-5-7795-0836-0. — Текст : электронный // Электронно-библиотечная система IPR BOOKS : [сайт]. — URL: https://www.iprbookshop.ru/85869.html (дата обращения: 14.01.2022). — Режим доступа: для авторизир. пользователей
3.	Кирсанова, Э. Г. Сопrotивление материалов : учебное пособие / Э. Г. Кирсанова. — 2-е изд. — Саратов : Ай Пи Эр Медиа, 2019. — 111 с. — ISBN 978-5-4486-0440-9. — Текст : электронный // Электронно-библиотечная система IPR BOOKS : [сайт]. — URL: https://www.iprbookshop.ru/79814.html (дата обращения: 14.01.2022). — Режим доступа: для авторизир. пользователей
4.	Сопrotивление материалов : учебное пособие / Е. В. Брюховецкая, О. В. Конищева, А. Е. Митяев, И. В. Кудрявцев. — 2-е изд. — Красноярск : Сибирский федеральный университет, 2018. — 276 с. — ISBN 978-5-7638-3947-0. — Текст : электронный // Электронно-библиотечная система IPR BOOKS : [сайт]. — URL: https://www.iprbookshop.ru/100113.html (дата обращения: 14.01.2022). — Режим доступа: для авторизир. пользователей
5.	Сопrotивление материалов : учебное пособие / Н. И. Дедов, Н. А. Глазунова, И. Е. Адеянов, В. Н. Исуткина. — 2-е изд. — Самара : Самарский государственный технический университет, ЭБС АСВ, 2019. — 219 с. — Текст : электронный // Электронно-библиотечная система IPR BOOKS : [сайт]. — URL: https://www.iprbookshop.ru/111789.html (дата обращения: 14.01.2022). — Режим доступа: для авторизир. пользователей
6.	Сопrotивление материалов : учебное пособие / составители Н. И. Смолин, С. Н. Кокошин, А. Ю. Чуба. — Тюмень : Государственный аграрный университет Северного Зауралья, 2018. — 147 с. — Текст : электронный // Электронно-библиотечная система IPR BOOKS : [сайт]. — URL: https://www.iprbookshop.ru/107607.html (дата обращения: 14.01.2022). — Режим доступа: для

	авторизир. пользователей
7.	Сопrotивление материалов. Часть 1 : учебное пособие / Н. М. Атаров, П. С. Варданян, Д. А. Горшков, А. Н. Леонтьев. — 3-е изд. — Москва : МИСИ-МГСУ, ЭБС АСВ, 2018. — 64 с. — ISBN 978-5-7264-1823-0. — Текст : электронный // Электронно-библиотечная система IPR BOOKS : [сайт]. — URL: https://www.iprbookshop.ru/75300.html (дата обращения: 14.01.2022). — Режим доступа: для авторизир. пользователей
8.	Сопrotивление материалов. Часть 2 (2-е издание) : учебное пособие / Н. М. Атаров, Г. С. Варданян, А. А. Горшков, А. Н. Леонтьев. — Москва : Московский государственный строительный университет, ЭБС АСВ, 2013. — 98 с. — ISBN 978-5-7264-0737-1. — Текст : электронный // Электронно-библиотечная система IPR BOOKS : [сайт]. — URL: https://www.iprbookshop.ru/20031.html (дата обращения: 14.01.2022). — Режим доступа: для авторизир. пользователей
Список дополнительной литературы	
9.	Асадулина, Е. Ю. Сопrotивление материалов. Практикум : учебное пособие / Е. Ю. Асадулина. — 2-е изд. — Челябинск, Саратов : Южно-Уральский институт управления и экономики, Ай Пи Эр Медиа, 2019. — 158 с. — ISBN 978-5-4486-0681-6. — Текст : электронный // Электронно-библиотечная система IPR BOOKS : [сайт]. — URL: https://www.iprbookshop.ru/81495.html (дата обращения: 14.01.2022). — Режим доступа: для авторизир. пользователей. - DOI: https://doi.org/10.23682/81495
10.	Гарипов, В. С. Сопrotивление материалов в примерах и задачах. Расчетно-графические работы. Часть 2 : учебное пособие / В. С. Гарипов, С. Н. Горелов, А. В. Колотвин. — Оренбург : Оренбургский государственный университет, ЭБС АСВ, 2016. — 139 с. — ISBN 978-5-7410-1550-6. — Текст : электронный // Электронно-библиотечная система IPR BOOKS : [сайт]. — URL: https://www.iprbookshop.ru/69948.html (дата обращения: 14.01.2022). — Режим доступа: для авторизир. пользователей
11.	Гарипов, В. С. Сопrotивление материалов в примерах и задачах. Расчетно-графические работы. Часть 1 : учебное пособие / В. С. Гарипов, С. Н. Горелов, А. В. Колотвин. — Оренбург : Оренбургский государственный университет, ЭБС АСВ, 2016. — 196 с. — ISBN 978-5-7410-1549-0. — Текст : электронный // Электронно-библиотечная система IPR BOOKS : [сайт]. — URL: https://www.iprbookshop.ru/69947.html (дата обращения: 14.01.2022). — Режим доступа: для авторизир. пользователей
12.	Попов, С. П. Сопrotивление материалов. Часть 1 : учебно-методическое пособие / С. П. Попов. — Воронеж : Воронежский государственный архитектурно-строительный университет, ЭБС АСВ, 2017. — 75 с. — ISBN 978-5-7731-0498-8. — Текст : электронный // Электронно-библиотечная система IPR BOOKS : [сайт]. — URL: https://www.iprbookshop.ru/72939.html (дата обращения: 14.01.2022). — Режим доступа: для авторизир. пользователей
13.	Сопrotивление материалов : лабораторный практикум / А. Н. Кислов, А. А. Поляков, Ф. Г. Лялина [и др.]. — Екатеринбург : Уральский федеральный университет, ЭБС АСВ, 2015. — 128 с. — ISBN 978-5-7996-1558-1. — Текст : электронный // Электронно-библиотечная система IPR BOOKS : [сайт]. — URL: https://www.iprbookshop.ru/68474.html (дата обращения: 14.01.2022). — Режим доступа: для авторизир. пользователей
14.	Сопrotивление материалов : лабораторный практикум / составители Н. И. Дедов [и др.]. — 2-е изд. — Самара : Самарский государственный технический университет, ЭБС АСВ, 2020. — 130 с. — Текст : электронный // Электронно-библиотечная система IPR BOOKS : [сайт]. — URL: https://www.iprbookshop.ru/105067.html (дата обращения: 14.01.2022). — Режим доступа: для авторизир. пользователей
15.	Щербакова, Ю. В. Сопrotивление материалов : учебное пособие / Ю. В. Щербакова. — 2-е изд. — Саратов : Научная книга, 2019. — 159 с. — ISBN 978-5-9758-1776-1. — Текст : электронный // Электронно-библиотечная система IPR BOOKS : [сайт]. — URL: https://www.iprbookshop.ru/81048.html (дата обращения: 14.01.2022). — Режим доступа: для авторизир. пользователей

7.2. Перечень ресурсов информационно-телекоммуникационной сети «Интернет»

<http://window.edu.ru>- Единое окно доступа к образовательным ресурсам;

<http://fcior.edu.ru> - Федеральный центр информационно-образовательных ресурсов;

<http://elibrary.ru> - Научная электронная библиотека.

7.3. Информационные технологии

1. Учебная аудитория для проведения занятий лекционного типа:

Лицензионное Программное обеспечение:

Windows 10 Pro - подписка Microsoft Imagine Premium.

Идентификатор подписчика:1203743421

Срок действия: 01.07.2020.

MS Office 2007– от 02.04.2013 № 61743639 – бессрочный.

Dr.Web Enterprise Security Suite(Антивирус) от 24.09.2018г. с/н: WH6Q-K21J-Q65V-1EL6.
Статус: активно до 26.09.2022 г.

Свободное программное обеспечение:

7zip, Foxit Reader, WinDjView, LibreOffice 3.

2. Учебная аудитория для проведения занятий семинарского типа, курсового проектирования (выполнение курсовых работ), групповых и индивидуальных консультаций, текущего контроля и промежуточной аттестации.

Лицензионное программное обеспечение:

Windows 10 Pro - подписка Microsoft Imagine Premium.

Идентификатор подписчика:1203743421

Срок действия: 01.07.2022.

MS Office 2007– от 02.04.2013 № 61743639 – бессрочный.

Dr.Web Enterprise Security Suite (Антивирус) от 24.09.2018г. с/н: WH6Q-K21J-Q65V-1EL6.

Статус: активно до 26.09.2022 г.

Свободное программное обеспечение:

7zip, Foxit Reader, WinDjView, LibreOffice 3.

3. Помещение для самостоятельной работы.

Библиотечно-издательский центр:

Отдел обслуживания печатными изданиями.

Лицензионное программное обеспечение:

ОС MS Windows 7 Professional (Open License: 61031505 от 16.10.2012. Статус: лицензия бессрочная)

MS Office 2010 (Open License: 61743639 от 02.04.2013 г. Статус: лицензия бессрочная);

Dr.Web Enterprise Security Suite(Антивирус) от 24.09.2018г. с/н: WH6Q-K21J-Q65V-1EL6.

Статус: активно до 26.09.2022 г.

Отдел обслуживания электронными изданиями.

Лицензионное программное обеспечение:

ОС MS Windows Server 2008 R2 Standart (Open License: 64563149 от 24.12.2014г.);

ОС MS Windows 7 Professional (Open License: 61031505 от 16.10.2012. Статус: лицензия бессрочная)

ОС MS Windows XP Professional (Open License: 63143487 от 26.02.2014.

Статус: лицензия бессрочная)

MS Office 2010 (Open License: 61743639 от 02.04.2013 г. Статус: лицензия бессрочная);

Dr.Web Enterprise Security Suite(Антивирус) от 24.09.2018г. с/н: WH6Q-K21J-Q65V-1EL6.

Статус: активно до 26.09.2022 г.

Информационно-библиографический отдел.

Лицензионное программное обеспечение:

ОС MS Windows Server 2008 R2 Standart (Open License: 64563149 от 24.12.2014г.);

MS Office 2010 (Open License: 61743639 от 02.04.2013 г. Статус: лицензия бессрочная);

Dr.Web Enterprise Security Suite(Антивирус) от 24.09.2018г. с/н: WH6Q-K21J-Q65V-1EL6.

Статус: активно до 26.09.2022 г.

8. МАТЕРИАЛЬНО-ТЕХНИЧЕСКОЕ ОБЕСПЕЧЕНИЕ ДИСЦИПЛИНЫ

8.1. Требования к аудиториям (помещениям, местам) для проведения занятий

1. Учебная аудитория для проведения занятий лекционного типа:

- набор демонстрационного оборудования и учебно-наглядных пособий, обеспечивающих тематические иллюстрации: проектор, экран, ноутбук;

Специализированная мебель: столы ученические, стулья ученические, кафедра

преподавателя, стол-трибуна с кафедрой, стол преподавателя, стул преподавателя, кресло преподавателя, встроенный шкаф двухдверный, доска ученическая, жалюзи вертикальные.

2. Учебная аудитория для проведения занятий семинарского типа, курсового проектирования (выполнение курсовых работ), групповых и индивидуальных консультаций, текущего контроля и промежуточной аттестации:

- набор демонстрационного оборудования и учебно-наглядных пособий, обеспечивающих тематические иллюстрации, технические средства обучения, служащие для предоставления учебной информации большой аудитории: переносной экран, ноутбук, проектор, демонстрационные плакаты, плакат;

- специализированная мебель: столы ученические, столы ученические – чертежные, стулья ученические, стол преподавателя, кафедра – преподавателя, доска ученическая, жалюзи вертикальные.

3. Помещение для самостоятельной работы.

Библиотечно-издательский центр.

Отдел обслуживания печатными изданиями: комплект проекционный, мультимедийный оборудование: экран настенный, проектор, ноутбук; рабочие столы на 1 место, стулья.

Отдел обслуживания электронными изданиями: интерактивная система, монитор, сетевой терминал, персональный компьютер, МФУ, принтер, рабочие столы на 1 место; стулья.

Информационно-библиографический отдел: персональный компьютер, сканер, МФУ, рабочие столы на 1 место, стулья.

Код	Наименование специальности, направления подготовки	Наименование дисциплины (модуля), практик в соответствии с учебным планом	Наименование специальных* помещений и помещений для самостоятельной работы	Оснащенность специальных помещений и помещений для самостоятельной работы	Приспособленность помещений для использования инвалидами и лицами с ограниченными возможностями здоровья
35.03.06	Агроинженерия направленность (профиль) «Технический сервис в агропромышленном комплексе»	Сопротивление материалов	Учебная аудитория для проведения занятий лекционного типа Ауд. № 313	Набор демонстрационного оборудования и учебно-наглядных пособий, обеспечивающих тематические иллюстрации: Ноутбук – 1 шт. Проектор – 1 шт. Специализированная мебель: Доска ученическая – 2 шт. Стол офисный – 3 шт. Стулья – 10 шт. Стул мягкий – 1 шт. Кафедра (трибунка) – 1 шт. Стол - 30 шт. Скамьи - 30 шт Колонки музыкальные – 2 шт. Кондиционер – 1 шт.	Выделенные стоянки автотранспортных средств для инвалидов; достаточная ширина дверных проемов в стенах, лестничных маршей, площадок
			Лаборатория материаловедения	Специализированная мебель:	Выделенные стоянки автотранспортных

			и технологии конструкционных материалов Ауд.№ 347	<p>Доска ученическая – 1 шт. Кафедра – 1 шт. Стол ученический - 12 шт. Стул мягкий – 2 шт. Стул ученический- 24 шт. Стол офисный – 2 шт. Шкаф книжный – 3 шт. Шкаф – 3 шт. Сейф – 1 шт. Лабораторное оборудование: Микроскоп МИМ-7 для изучения микроструктуры металлов; Биологический цифровой микроскоп для изучения процесса кристаллизации; Пресс для определения твёрдости по методу Бринелля-2 шт. Пресс для определения твёрдости по методу Роквелла – 2 шт. Муфельная печь для проведения закалки стали – 3 шт. Электротермошкаф для проведения отпуска, отжига и нормализации стали – 2 шт. Печь сушильная – 1 шт. Электропечь – 1 шт. Редуктор цилиндрический зубчатый – 3 шт. Редуктор червячный – 1 шт. Лабораторное оборудование ДМ24М – 1 шт. Ванна-очистка УЗГ3-04 – 1 шт. Микрометр – 1 шт. Стенды – 17 шт. Штриховые мерительные инструменты</p>	<p>средств для инвалидов; достаточная ширина дверных проемов в стенах, лестничных маршей, площадок</p>
			Учебная аудитория для проведения занятий лекционного типа, занятий семинарского типа, курсового проектирования (выполнение курсовых работ),	<p>Специализированная мебель: Доска ученическая – 1 шт. Кафедра – 1 шт. Стол ученический - 12 шт. Стул мягкий – 2 шт. Стул ученический- 24 шт. Стол офисный – 2 шт.</p>	<p>Выделенные стоянки автотранспортных средств для инвалидов; достаточная ширина дверных проемов в стенах, лестничных маршей, площадок</p>

			<p>групповых и индивидуальных консультаций, текущего контроля и промежуточной аттестации Ауд. № 347</p>	<p>Шкаф книжный – 3 шт. Шкаф – 3 шт. Сейф – 1 шт. Технические средства обучения, служащие для предоставления учебной информации большой аудитории: Настенный экран – 1 шт. Ноутбук – 1 шт. Проектор – 1 шт.</p>	
--	--	--	---	---	--

8.2. Требования к оборудованию рабочих мест преподавателя и обучающихся

1. Рабочее место преподавателя, оснащенное ноутбуком.
2. Рабочее место обучающегося, оснащенное компьютером с доступом к сети «Интернет», для работы в электронных образовательных средах, а также для работы с электронными учебниками.

8.3. Требования к специализированному оборудованию

Специализированное оборудование не предусмотрено

9. ОСОБЕННОСТИ РЕАЛИЗАЦИИ ДИСЦИПЛИНЫ ДЛЯ ИНВАЛИДОВ И ЛИЦ С ОГРАНИЧЕННЫМИ ВОЗМОЖНОСТЯМИ ЗДОРОВЬЯ

Для обеспечения образования инвалидов и обучающихся с ограниченными возможностями здоровья разрабатывается (в случае необходимости) адаптированная образовательная программа, индивидуальный учебный план с учетом особенностей их психофизического развития и состояния здоровья, в частности применяется индивидуальный подход к освоению дисциплины, индивидуальные задания: рефераты, письменные работы и, наоборот, только устные ответы и диалоги, индивидуальные консультации, использование диктофона и других записывающих средств для воспроизведения лекционного и семинарского материала.

В целях обеспечения обучающихся инвалидов и лиц с ограниченными возможностями здоровья комплектуется фонд основной литературой, адаптированной к ограничению электронных образовательных ресурсов, доступ к которым организован в БИЦ Академии. В библиотеке проводятся индивидуальные консультации для данной категории пользователей, оказывается помощь в регистрации и использовании сетевых и локальных электронных образовательных ресурсов, предоставляются места в читальном зале.

ФОНД ОЦЕНОЧНЫХ СРЕДСТВ

ПО ДИСЦИПЛИНЕ

Сопротивление материалов

1. ПАСПОРТ ФОНДА ОЦЕНОЧНЫХ СРЕДСТВ ПО ДИСЦИПЛИНЕ

Соппротивление материалов

(наименование дисциплины)

1. Компетенции, формируемые в процессе изучения дисциплины

Индекс	Формулировка компетенции
ПК-3	Готовностью к обработке результатов экспериментальных исследований

2. Этапы формирования компетенции в процессе освоения дисциплины

Основными этапами формирования указанных компетенций при изучении обучающимися дисциплины являются последовательное изучение содержательно связанных между собой разделов (тем) учебных занятий. Изучение каждого раздела (темы) предполагает овладение обучающимися необходимыми компетенциями. Результат аттестации обучающихся на различных этапах формирования компетенций показывает уровень освоения компетенций обучающимися.

Этапность формирования компетенций прямо связана с местом дисциплины в образовательной программе.

Разделы (темы) дисциплины	Формируемые компетенции (коды)
	ПК-3
Тема 1. Основные понятия. Метод сечений.	+
ТЕМА 2. Центральное растяжение-сжатие	+
ТЕМА3. Сдвиг	+
ТЕМА 4. Геометрические характеристики сечений.	+
ТЕМА 5. Прямой поперечный изгиб	+
Тема 6. Кручение.	+
Тема 7. Косой изгиб, внецентренное растяжение-сжатие.	+
Тема 8. Элементы проектирования простейших систем.	+
Тема 9. Расчет статически определимых стержневых систем.	+
Тема 10. Анализ напряженного и деформированного состояния в точке тела.	+
Тема 11. Сложное сопротивление, расчет по теориям прочности	+
Тема 12. Устойчивость стержней.	+
Тема 13. Продольно-поперечный изгиб.	+
Тема 14. Расчет движущихся с ускорением элементов конструкций.	+
Тема 15. Удар.	+
Тема 16. Сопротивление усталости.	+

3. Показатели, критерии и средства оценивания компетенций, формируемых в процессе изучения дисциплины

ПК-3. Готовностью к обработке результатов экспериментальных исследований						
Индикаторы достижения компетенции	Критерии оценивания результатов обучения				Средства оценивания результатов обучения	
	неудовлетворительно	удовлетворительно	хорошо	отлично	Текущий контроль	Промежуточная аттестация
ПК-3.1 Применяет основные законы естественнонаучных дисциплин в профессиональной деятельности, методы математического анализа и моделирования, теоретического и экспериментального исследования и обработке их результатов	Допускает существенные ошибки и не в состоянии использовать основные положения сопротивления материалов при эксплуатации и проведении испытаний инженерных систем и оборудования.	Демонстрирует частичные знания и способность использовать основные положения сопротивления материалов при эксплуатации и проведении испытаний инженерных систем и оборудования	Демонстрирует хорошие знания и способность использовать основные положения сопротивления материалов при эксплуатации и проведении испытаний инженерных систем и оборудования	Демонстрирует отличные знания и способность использовать основные положения сопротивления материалов при эксплуатации и проведении испытаний инженерных систем и оборудования	Контрольные вопросы, тестовый контроль	Экзамен
ПК-3.2 Использует основные законы естественнонаучных дисциплин в профессиональной деятельности, методы математического анализа и моделирования, теоретического и экспериментального исследования уметь обрабатывать их результаты	Не умеет и не готов использовать основные положения сопротивления материалов при эксплуатации и проведении испытаний инженерных систем и оборудования.	Посредственный уровень готовности и умений использовать основные положения сопротивления материалов при эксплуатации и проведении испытаний инженерных систем и оборудования.	Умеет использовать основные положения сопротивления материалов при эксплуатации и проведении испытаний инженерных систем и оборудования	Готов и умеет использовать основные положения сопротивления материалов при эксплуатации и проведении испытаний инженерных систем и оборудования строительных объектов. исходя из современных тенденций развития методики проведения испытаний.	Контрольные вопросы, тестовый контроль	Экзамен
ПК-3.3 Критически осмысливает результаты применения основных законов естественнонаучных дисциплин в профессиональной деятельности,	Не владеет основными методами инженерного анализа при проведении испытаний инженерных систем и оборудования	Владеет отдельными методами инженерного анализа при эксплуатации и проведении испытаний инженерных систем и	Владеет методами инженерного анализа при эксплуатации и проведении испытаний инженерных систем	Демонстрирует отличное владение методами инженерного анализа при эксплуатации и проведении испытаний инженерных систем и	Контрольные вопросы, тестовый контроль	Экзамен

используемые методы математического анализа и моделирования, теоретического и экспериментального исследования при обработке результатов экспериментальных исследований при обработке результата		оборудования	и оборудования, но не достаточно эффективно	оборудования строительных объектов . исходя из современных тенденций развития методики проведения испытаний.		
---	--	--------------	---	--	--	--

4. Комплект контрольно-оценочных средств по дисциплине

Вопросы к экзамену

1. Основные понятия предмета сопротивления материалов
2. Основные гипотезы о деформируемом теле
3. Понятия линейных и угловых деформации и перемещении.
4. Метод сечения. Понятие внешних внутренних сил.
5. Внутренние силовые факторы.
6. Дифференциальные зависимости между В.С.Ф. и внешними силами.
7. Напряжение полное, касательное и нормальное.
8. Принцип Сен-Венана. Принцип независимости действия сил на примере.
9. Напряжения в поперечных и наклонах сечениях при растяжении (сжатии)
10. Деформации продольные и поперечные, коэффициент Пуассона.
11. Закон Гука при растяжении и сжатии, определение осевых перемещении. Модуль упругости.
12. Жесткость при растяжении и сжатии.
13. Потенциальная энергия деформации при растяжении (сжатии)
14. Расчеты по допускаемым напряжениям нагрузкам.
15. Основные понятия надежности и долговечности.
16. Статически определимые и неопределимые системы.
17. Расчеты в связи с изменением температуры.
18. Понятия чистого сдвига, закон Гука при сдвиге.
19. Закон парности касательных напряжений
20. Удельная потенциальная энергия при сдвиге.
21. Напряжения в поперечном сечении при кручении.
22. Полярный момент инерции для различных сечений.
23. Статические моменты площади различных фигур.
24. Осевые, полярные и центробежные моменты инерции различных фигур. 25. Зависимость между моментами инерции относительно параллельных осей. 26. Зависимость между моментами инерции относительно наклонных друг другу осей.
27. Главные оси инерции. Определение положения главных осей.
28. Понятие чистого изгиба. Пример.
29. Определение напряжений при чистом изгибе.
30. Касательные напряжения при поперечном изгибе.
31. Расчеты на прочность при изгибе.
32. Потенциальная энергия деформации при изгибе.
33. Дифференциальные уравнения изогнутой оси балки при изгибе и его интегрирование.
34. Метод начальных параметров для определения перемещении.
35. Напряжение состояние в точке.
36. Определение положения главных площадок и отыскания величин напряжений.
37. Понятие объемной деформации. Удельная потенциальная энергия.
38. Гипотезы прочности, гипотезы наибольших напряжений и наибольших деформации.
39. Косой изгиб, определение напряжений.
40. Косой изгиб, определение напряжений.
41. Определение прогибов при косом изгибе.

42. Понятие эквивалентного напряжения по различным теориям.
 43. Изгиб с кручением бруса прямоугольного поперечного сечения. 44. Потенциальная энергия деформации стержня при произвольном нагружении
 45. Интеграл. Мора для определения перемещении
 46. Способ Верещагина для определения перемещении
 47. Метод сил. Канонические уравнения.
 48. Понятия об устойчивых и неустойчивых формах равновесия. Устойчивость сжатых стержней.
 49. Формула Эйлера для различных случаев опорных закрепления.
 50. Понятие о потере устойчивости, формула Ясинского.
 51. Энергетический метод определения критической силы.
 52. Исследование прочности при напряжении циклически изменяющихся во времени.
 53. Порядок расчета при циклическом нагружении.
 54. Динамическое нагружение, силы инерции, принцип Даламбера и его использование
 55. Определение напряжении с учетом и без учета ударяемого тела. Расчеты на прочность при динамическом нагружении
- Задачи на экзамен выдаются в соответствии с темами лекционных и практических занятий из методических указаний.

СЕВЕРО-КАВКАЗСКАЯ
ГОСУДАРСТВЕННАЯ ГУМАНИТАРНО-
ТЕХНОЛОГИЧЕСКАЯ АКАДЕМИЯ

КАФЕДРА «ОБЩЕИНЖЕНЕРНЫХ И
ЕСТЕСТВЕННОНАУЧНЫХ ДИСЦИПЛИН»

20 / 20 учебный год

ЭКЗАМЕНАЦИОННЫЙ БИЛЕТ № 1

По дисциплине «Соппротивление материалов»
Для обучающихся направления подготовки
35.03.06 Агроинженерия
Направленность (профиль) «Технический
сервис в агропромышленном комплексе»

ВОПРОСЫ

СЕВЕРО-КАВКАЗСКАЯ
ГОСУДАРСТВЕННАЯ ГУМАНИТАРНО-
ТЕХНОЛОГИЧЕСКАЯ АКАДЕМИЯ

КАФЕДРА «ОБЩЕИНЖЕНЕРНЫХ И
ЕСТЕСТВЕННОНАУЧНЫХ ДИСЦИПЛИН»

20 / 20 учебный год

ЭКЗАМЕНАЦИОННЫЙ БИЛЕТ № 2

По дисциплине «Соппротивление материалов»
Для обучающихся направления подготовки
35.03.06 Агроинженерия
Направленность (профиль) «Технический
сервис в агропромышленном комплексе»

ВОПРОСЫ

1. Основные понятия предмета сопротивления материалов
2. Провести расчет на прочность при изгибе.
3. Задача

1. Основные гипотезы о деформируемом теле
2. Определить потенциальную энергию деформации при изгибе.
3. Задача

Зав. кафедрой _____ Л.Ш. Докумова

Зав. кафедрой _____ Л.Ш. Докумова

Темы докладов (сообщений)

по дисциплине Сопротивление материалов

Геометрические характеристики плоских сечений
Растяжение и сжатие
Испытание материалов
Статически неопределимые стержневые системы
Основы теории напряженного и деформированного состояния
Теория прочности
Сдвиг. Срез. Смятие
Кручение
Поперечный изгиб
Напряжения при поперечном изгибе
Определение перемещений при поперечном изгибе
Сложное сопротивление
Статически неопределимые балки
Статически неопределимые рамы
Продольный изгиб
Тонкостенные сосуды и толстостенные цилиндры
Расчеты на прочность при воздействии динамических нагрузок

Вопросы к зачету

1. Основные понятия предмета сопротивления материалов
2. Основные гипотезы о деформируемом теле
3. Понятия линейных и угловых деформации и перемещений.
4. Метод сечений. Понятие внешних внутренних сил.
5. Внутренние силовые факторы.
6. Дифференциальные зависимости между В.С.Ф. и внешними силами.
7. Напряжение полное, касательное и нормальное.
8. Принцип Сен-Венана. Принцип независимости действия сил на примере.

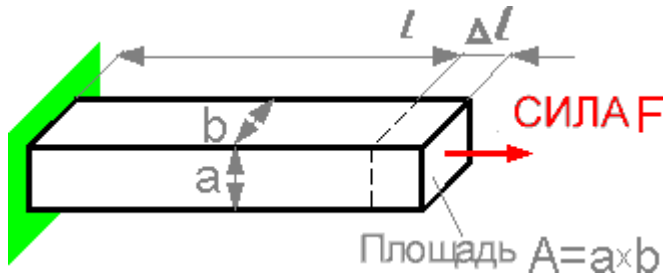
9. Напряжения в поперечных и наклонах сечениях при растяжении (сжатии)
10. Деформации продольные и поперечные, коэффициент Пуассона.
11. Закон Гука при растяжении и сжатии, определение осевых перемещений. Модуль упругости.
12. Жесткость при растяжении и сжатии.
13. Потенциальная энергия деформации при растяжении (сжатии)
14. Расчеты по допускаемым напряжениям нагрузкам.
15. Основные понятия надежности и долговечности.
16. Статически определимые и неопределимые системы.
17. Расчеты в связи с изменением температуры.
18. Понятия чистого сдвига, закон Гука при сдвиге.
19. Закон парности касательных напряжений
20. Удельная потенциальная энергия при сдвиге.
21. Напряжения в поперечном сечении при кручении.
22. Полярный момент инерции для различных сечений.
23. Статические моменты площади различных фигур.
24. Осевые, полярные и центробежные моменты инерции различных фигур. 25. Зависимость между моментами инерции относительно параллельных осей. 26. Зависимость между моментами инерции относительно наклонных друг другу осей.
27. Главные оси инерции. Определение положения главных осей.
28. Понятие чистого изгиба. Пример.
29. Определение напряжений при чистом изгибе.
30. Касательные напряжения при поперечном изгибе.
31. Расчеты на прочность при изгибе.
32. Потенциальная энергия деформации при изгибе.
33. Дифференциальные уравнения изогнутой оси балки при изгибе и его интегрирование.
34. Метод начальных параметров для определения перемещений.
35. Напряжение состояние в точке.
36. Определение положения главных площадок и отыскания величин напряжений.
37. Понятие объемной деформации. Удельная потенциальная энергия.
38. Гипотезы прочности, гипотезы наибольших напряжений и наибольших деформации.

**Комплект заданий для выполнения расчетно-графической работы
по дисциплине «Сопротивление материалов»**

Тематика расчетно-графических работ: Методические указания выполнению расчетно-графических работ по дисциплине «Сопротивление материалов» // Кидакоев М.М., Крымова В.Г. - Черкесск: БИЦ СевКавГГТА, 2016. - 82с.

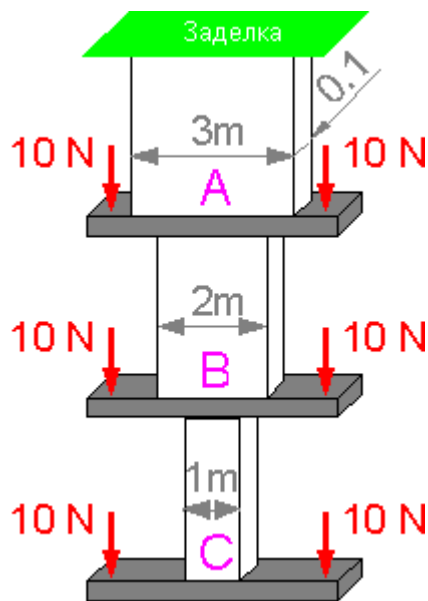
**Комплект тестовых задач (заданий)
по дисциплине Сопротивление материалов**

1. Деформация Δl пропорциональна (С)



- A. Высоте a
 - B. Ширине b
 - C. Длине l
 - D. Площади F
- (ПК-3)

2. Для какой части конструкции растягивающее напряжение максимально? (D)

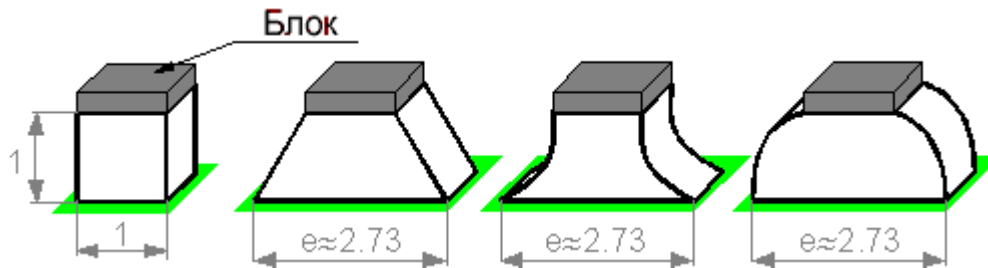


- A. Высоте a
 - B. Ширине b
 - C. Длине l
 - D. Одинаково для всех трех частей.
- (ПК-3)

3. Имеется сжимающее напряжение в цементной опоре благодаря весу тяжелого стального блока и собственному весу опоры.

Для какого образца сжимающее напряжение σ_z одинаково во всех частях опоры? (C)

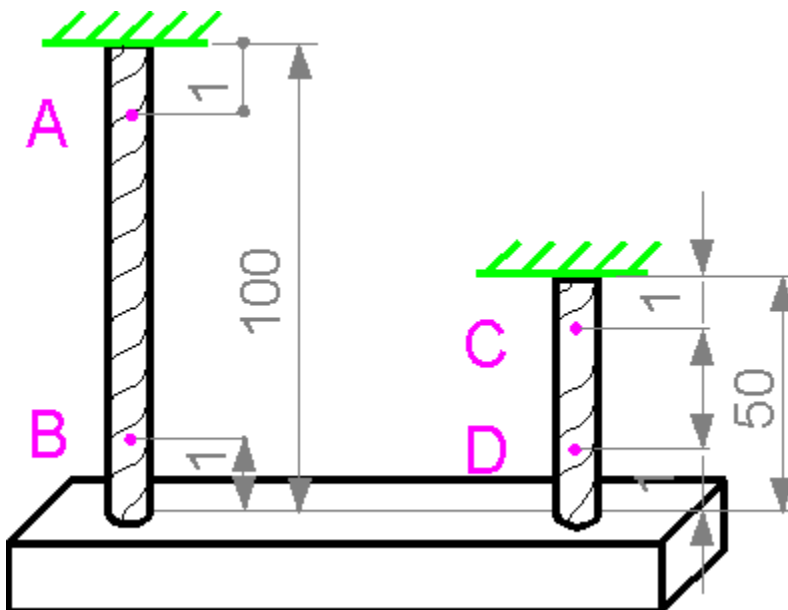
- A B C D



- A.
 - B.
 - C.
 - D.
- (ПК-3)

4. Имеется растягивающее напряжение в обоих тросах благодаря грузу платформы и их собственному весу. Все размеры в метрах.

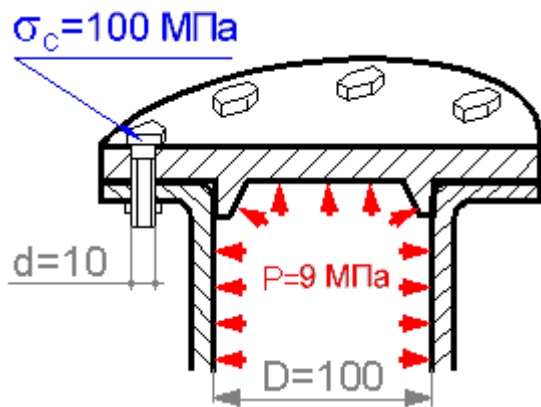
В какой точке растягивающее напряжение максимально (A)



- A.
 - B.
 - C.
 - D.
- (ПК-3)

5. Критическое номинальное напряжение для болта с принятой во внимание концентрацией напряжений - 100 МПа.

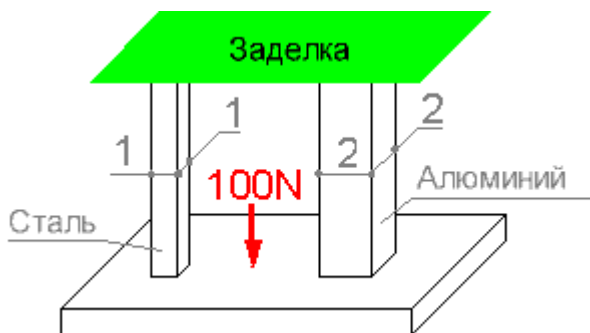
Выберите минимальное число болтов, необходимое для того, чтобы выдерживать давление внутри резервуара? С.



- A. 1
 - B. 5
 - C. 10
 - D. 91
- (ПК-3)

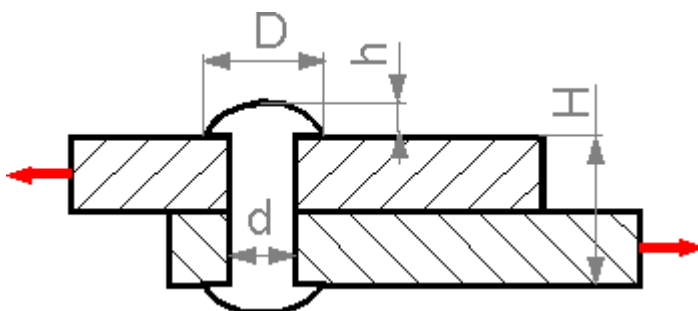
6. Модуль упругости алюминия - приблизительно в три раза меньше чем для стали.

Какой конец подвешенной платформы будет ниже после приложения силы в центре платформы? А.



- A. Левый.
 - B. Правый.
 - C. Никакой.
 - D. Платформа не перкместся
- (ПК-3)

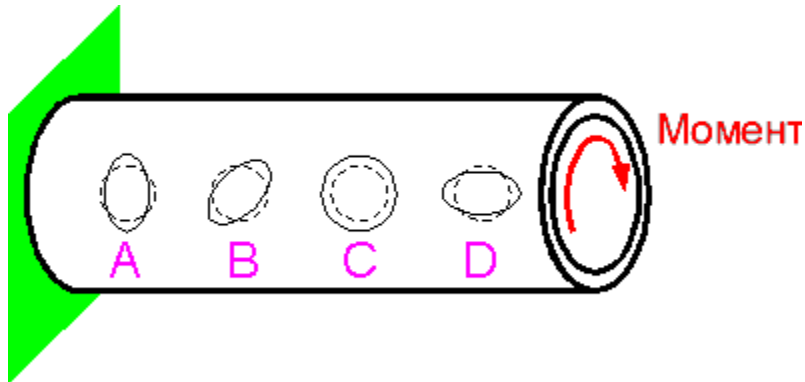
7. Увеличение какого параметра может вызывать повышение предела прочности при сдвиге? Д.



- A. Высоты **H**.
- B. Диаметра **D**.

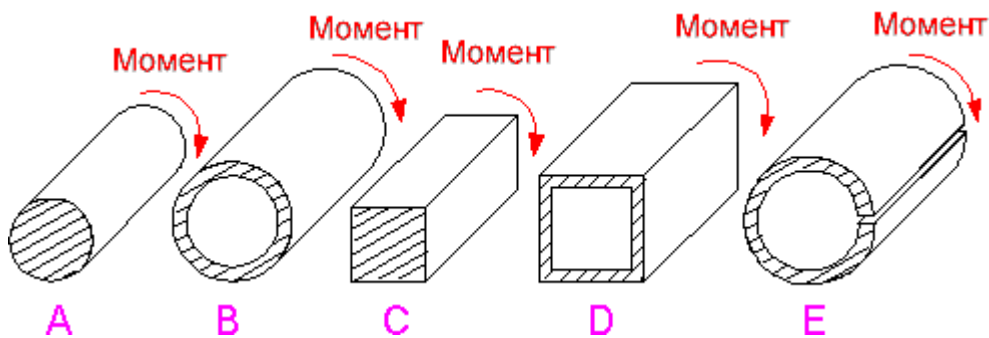
- C. Высоты h .
 - D. Диаметра d .
- (ПК-3)

8. Пунктирной линией изображены круги перед приложением нагрузки на трубу. Как изменятся формы кругов после приложения крутящего момента? в.



- A.
 - B.
 - C.
 - D.
- (ПК-3)

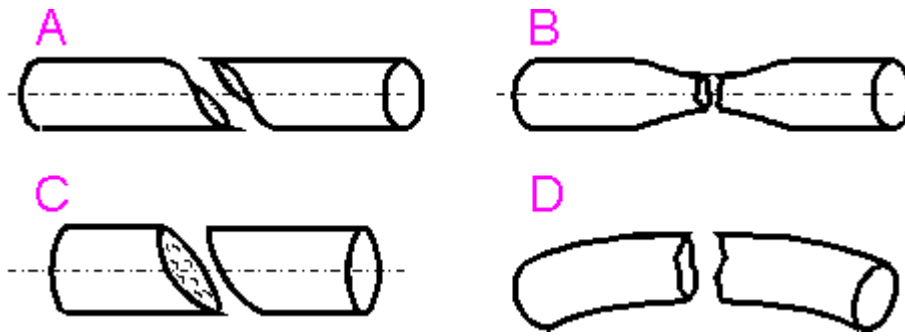
9. Все профили имеют равную площадь поперечного сечения. Для какого профиля жесткость при кручении максимальна? в.



- A.
 - B.
 - C.
 - D.
 - E.
- (ПК-3)

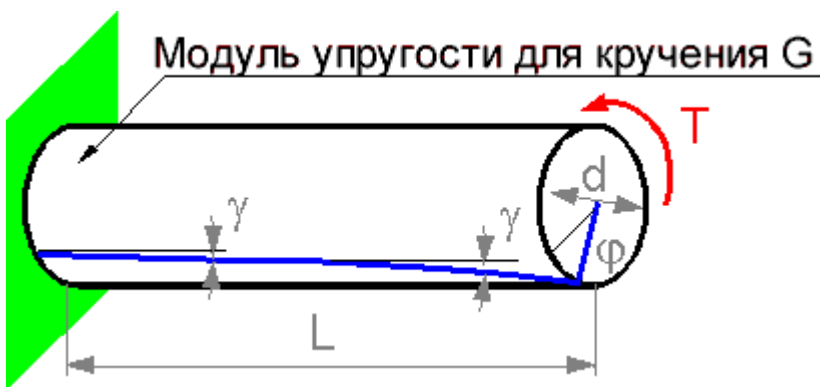
10. Все образцы из чугуна (хрупкий материал) имеют одинаковые начальные размеры.

Какой образец был разрушен при испытании на кручение? А.



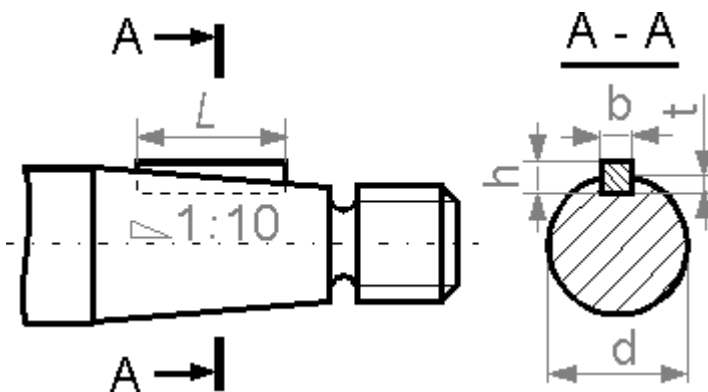
- A.
 - B.
 - C.
 - D.
- (ПК-3)

11. Какой параметр **не** влияет на угол γ ? D.



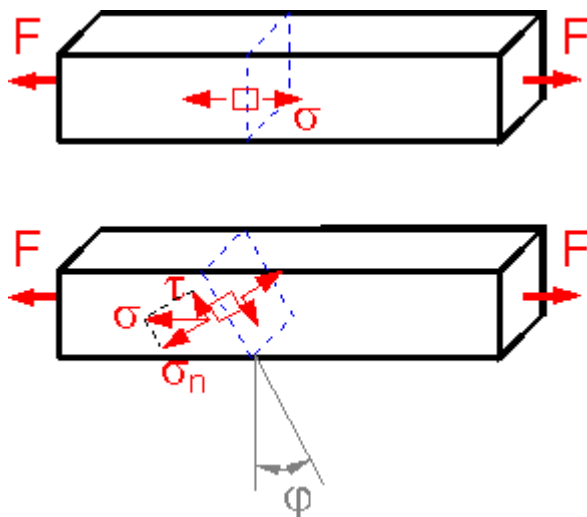
- A. Момент T .
 - B. Модуль упругости для кручения G .
 - C. Диаметр вала d .
 - D. Длина вала L .
- (ПК-3)

12. Какой параметр влияет на **прочность при сдвиге** шпонки? B.



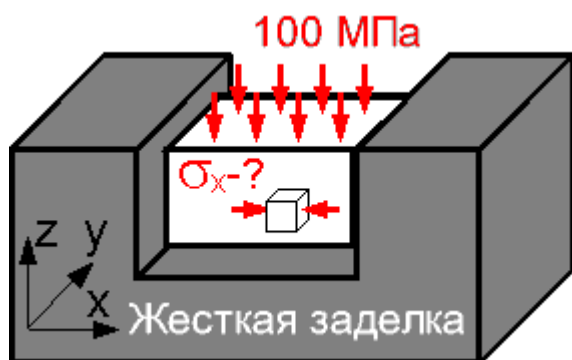
- A. Высота h .
 - B. Ширина b .
 - C. Глубина t .
 - D. Диаметр d .
- (ПК-3)

13. Для какого угла наклона плоскости φ касательное напряжение τ будет наибольшим? с. 45°



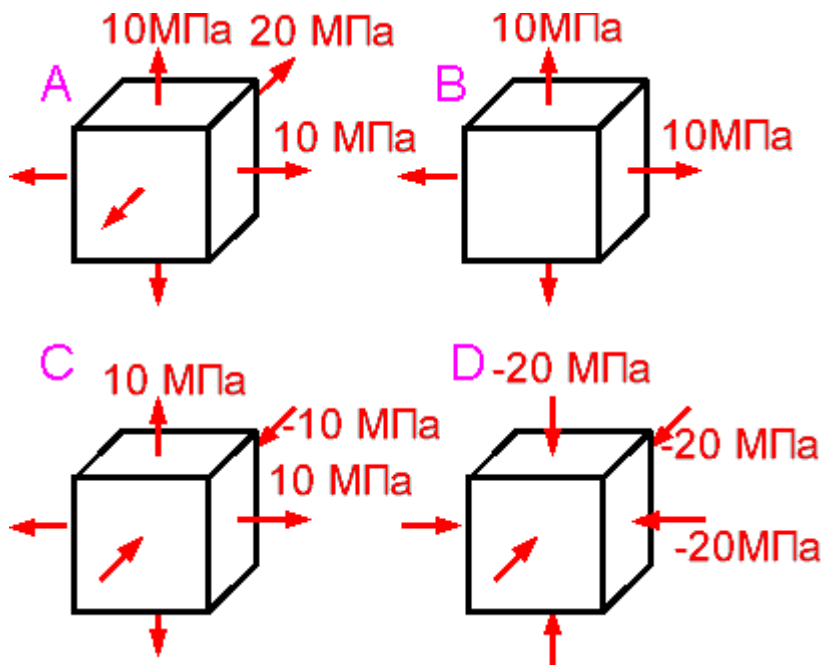
- A. 0°
 - B. 30°
 - C. 45°
 - D. 60°
 - E. 90°
- (ПК-3)

14. Для материала блока коэффициент Пуассона равен 0.3
Чему равно напряжение σ_x ? А. -30 МПа



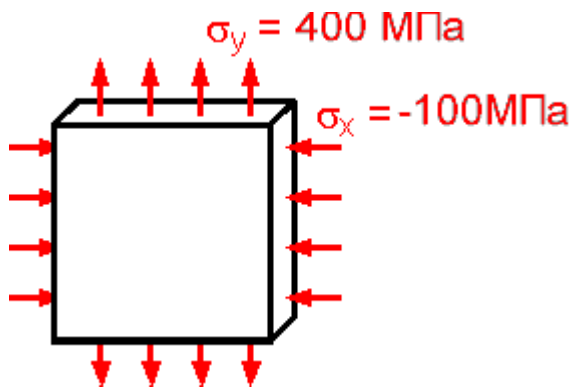
- A. -30 МПа
 - B. 0 МПа
 - C. 30 МПа
 - D. 100 МПа
- (ПК-3)

15. Для какого образца **максимальное касательное напряжение** будет самым **высоким**? с.



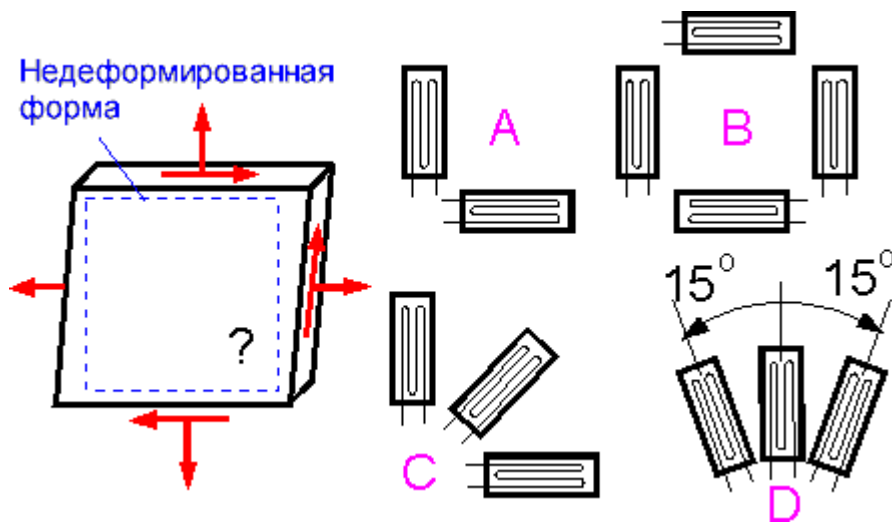
- A.
 - B.
 - C.
 - D.
- (ПК-3)

16. Критическое напряжение для алюминиевого сплава - 410 МПа. Коэффициент Пуассона - 0.3.
 Разрушается ли конструкция согласно *второй теории прочности (критерий максимальной растягивающей деформации)* ? А.



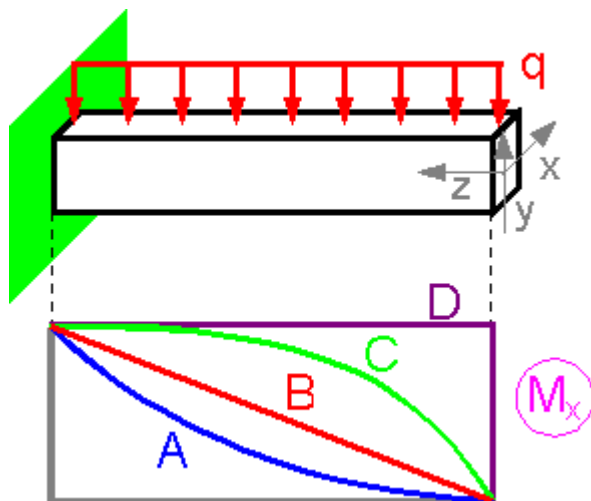
- A. ДА
 - B. НЕТ
 - C. Не полностью
 - D. Теряет устойчивость
- (ПК-3)

17. Плоский элемент конструкции деформирован. С
 Выберите лучшее расположение тензодатчиков для вычисления всех трех компонент деформации (напряжения).



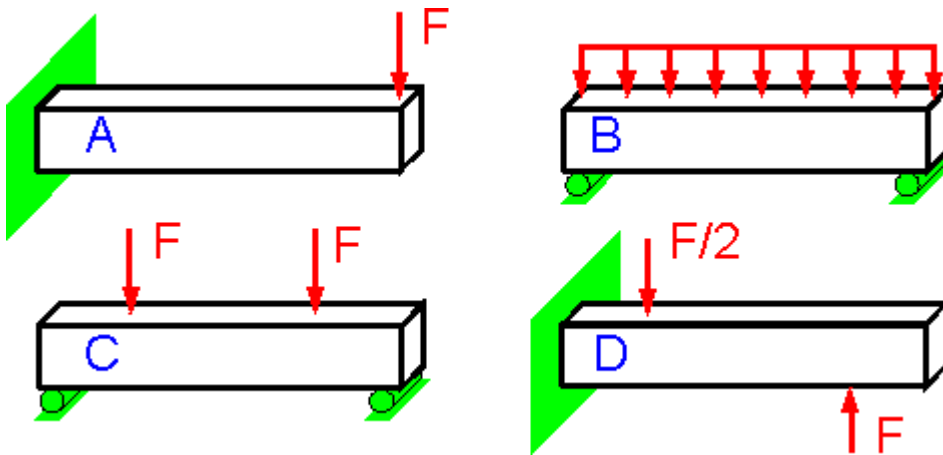
- A.
 - B.
 - C.
 - D.
- (ПК-3)

18. Какая зависимость точно отражает график изгибающих моментов для данной схемы нагружения? А



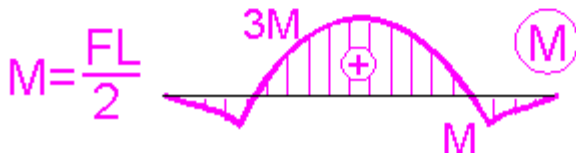
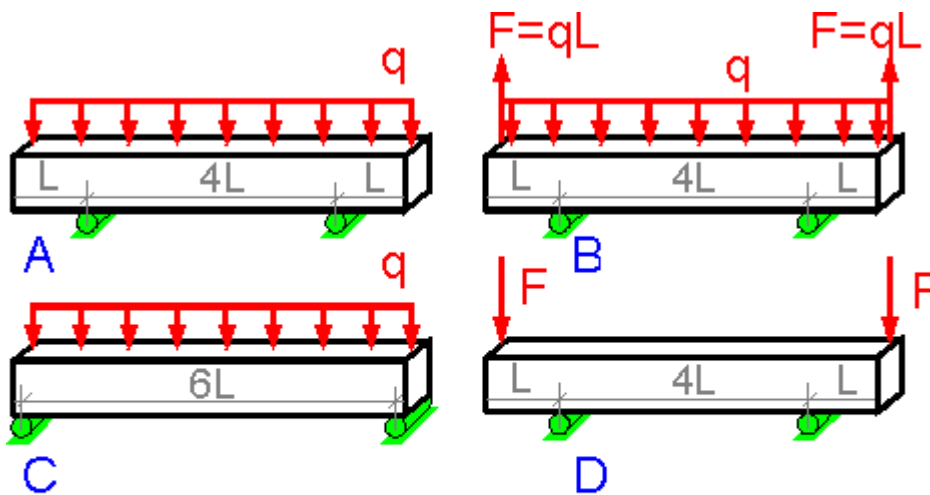
- A.
 - B.
 - C.
 - D.
- (ПК-3)

19. Какая схема нагружения реализует условие чистого изгиба (не нулевой изгибающий момент, поперечная сила отсутствует)?
Условие чистого изгиба реализуется в середине балки С.



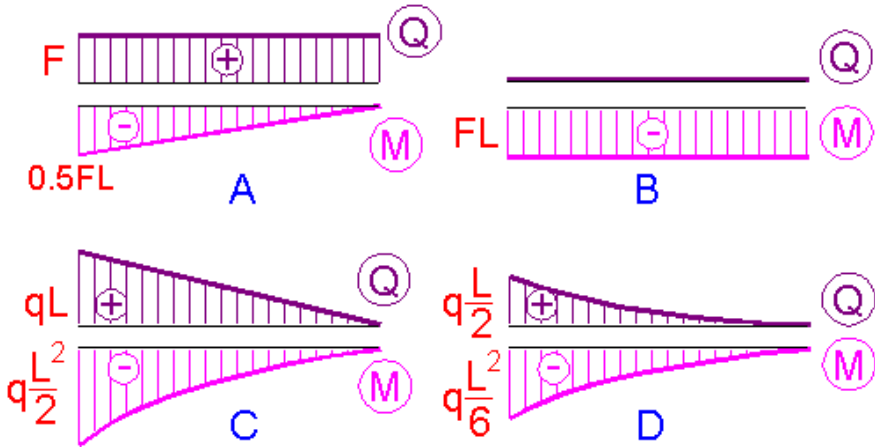
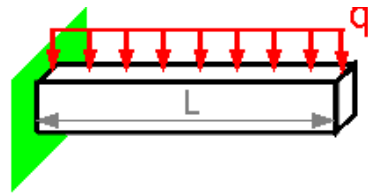
- A.
 - B.
 - C.
 - D.
- (ПК-3)

20. Какая схема нагружения соответствует эпюре момента изображенной схематически? А.



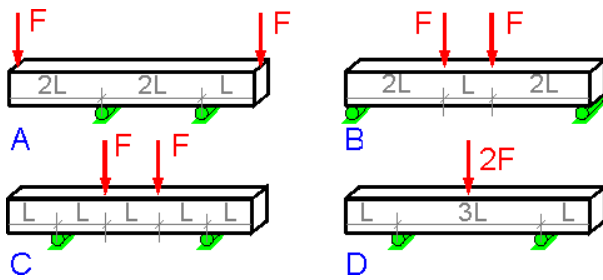
- A.
 - B.
 - C.
 - D.
- (ПК-3)

21. Какие эпюры изгибающего момента и поперечных сил соответствуют схеме нагружения? С



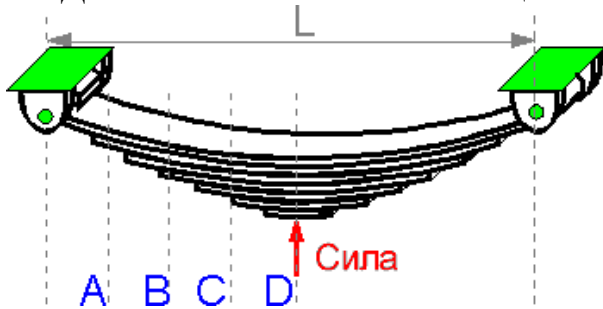
- A.
 - B.
 - C.
 - D.
- (ПК-3)

22. Выберите самую надежную конструкцию. с.



- A.
 - B.
 - C.
 - D.
- (ПК-3)

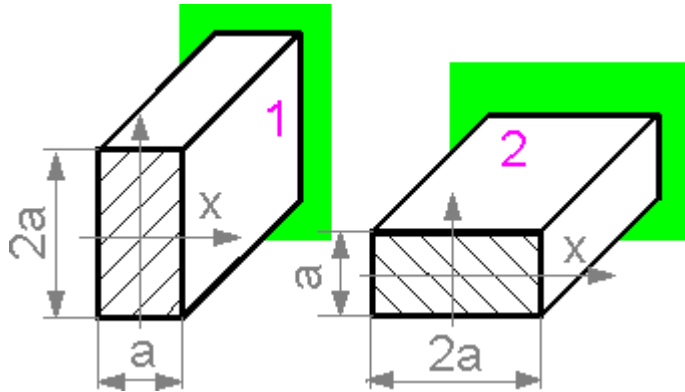
23. Для какого сечения изгибающий момент наибольший? D.



- A.
- B.
- C.

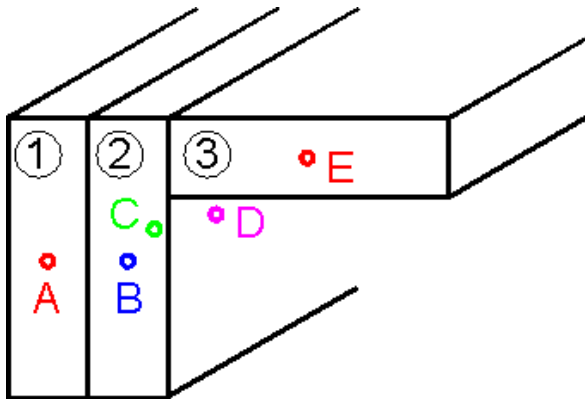
D.
(ПК-3)

24. Во сколько раз уменьшится **момент инерции I_{xx}** , если балка поворачивается на 90° ? С.



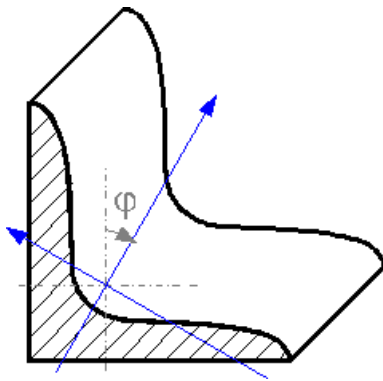
- A. Не меняется.
 - B. В 2 раза.
 - C. В 4 раза.
 - D. В 8 раз.
- (ПК-3)

25. Где находится **центр масс** для профиля сложной структуры (1 + 2 + 3)? С



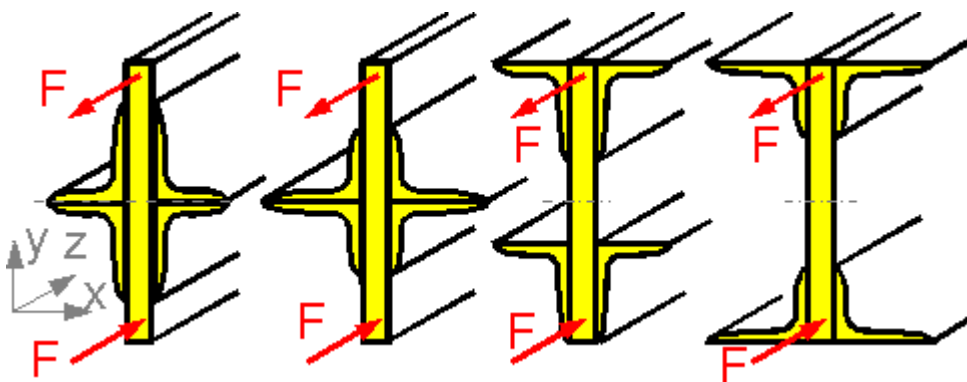
- A.
 - B.
 - C.
 - D.
 - E.
- (ПК-3)

26. Какой угол φ соответствует **главным осям** для поперечного сечения? С



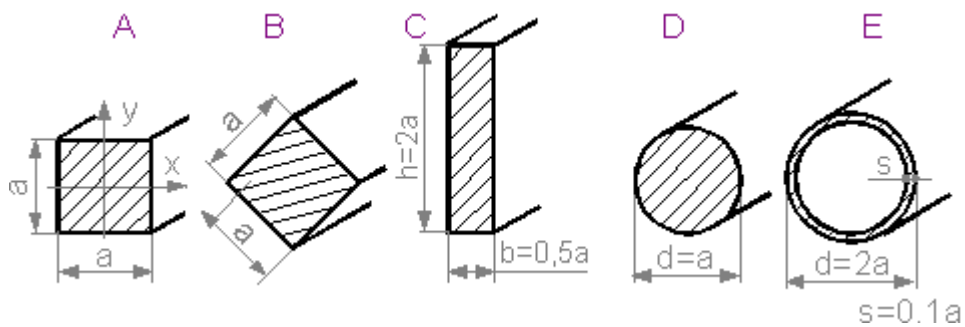
- A. $\varphi=0^\circ$
 - B. $\varphi=30^\circ$
 - C. $\varphi=45^\circ$
 - D. $\varphi=90^\circ$
- (ПК-3)

27. Выберите наиболее жесткую конструкцию. D.



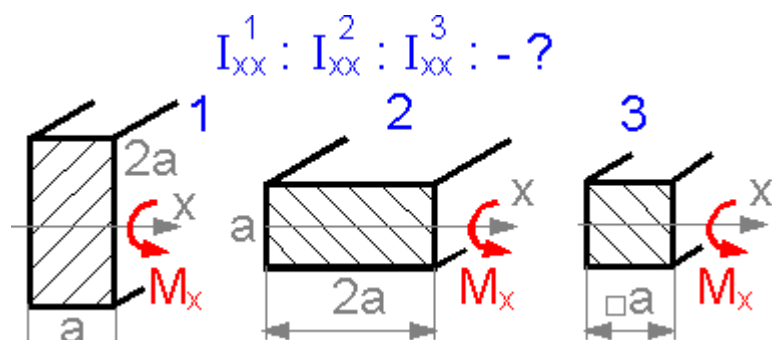
- A.
 - B.
 - C.
 - D.
- (ПК-3)

28. Выберите образец с самой маленькой площадью сечения A и наибольшим моментом инерции I_{xx} . E



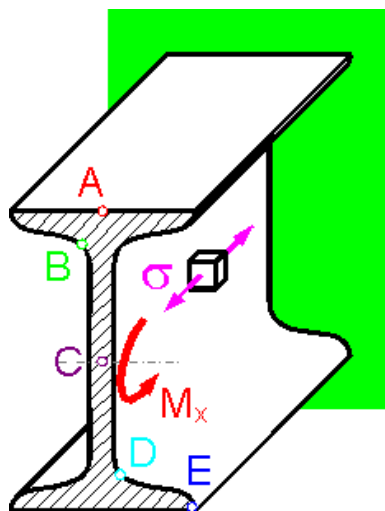
- A.
 - B.
 - C.
 - D.
 - E.
- (ПК-3)

29. Какова пропорция для моментов инерции сечений? D.



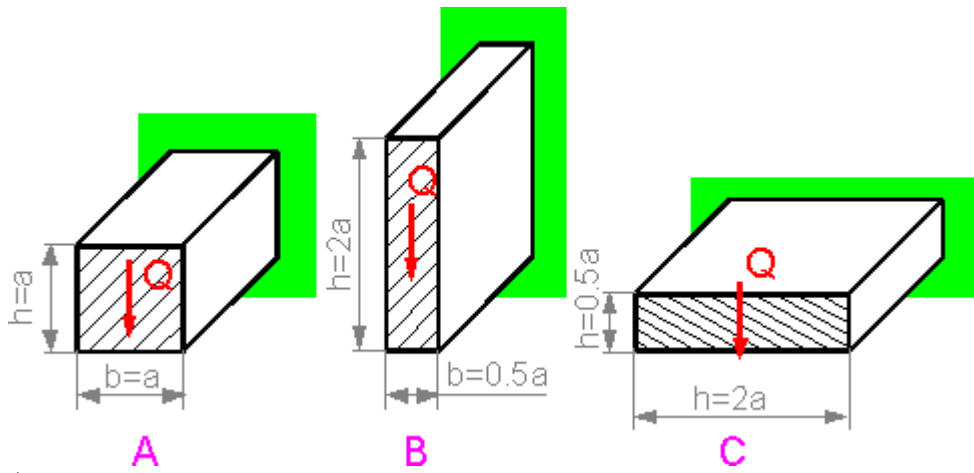
- A. 1 : 1 : 1
 - B. 2 : 2 : 1
 - C. 8 : 4 : 1
 - D. 8 : 2 : 1
- (ПК-3)

30. В какой точке консольной балки **растягивающие напряжения** максимальны? A.



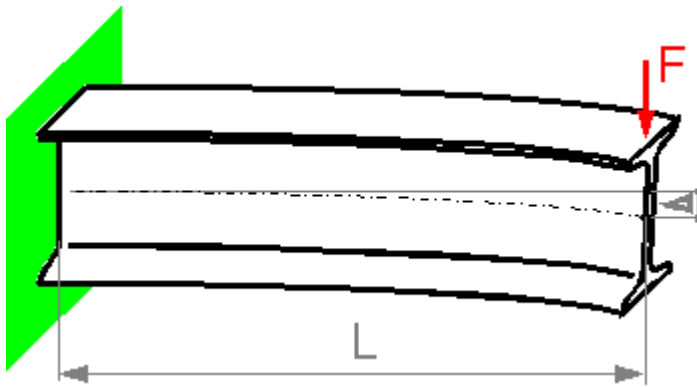
- A.
 - B.
 - C.
 - D.
- (ПК-3)

31. Для какого из образцов максимальное касательное напряжение выше? D



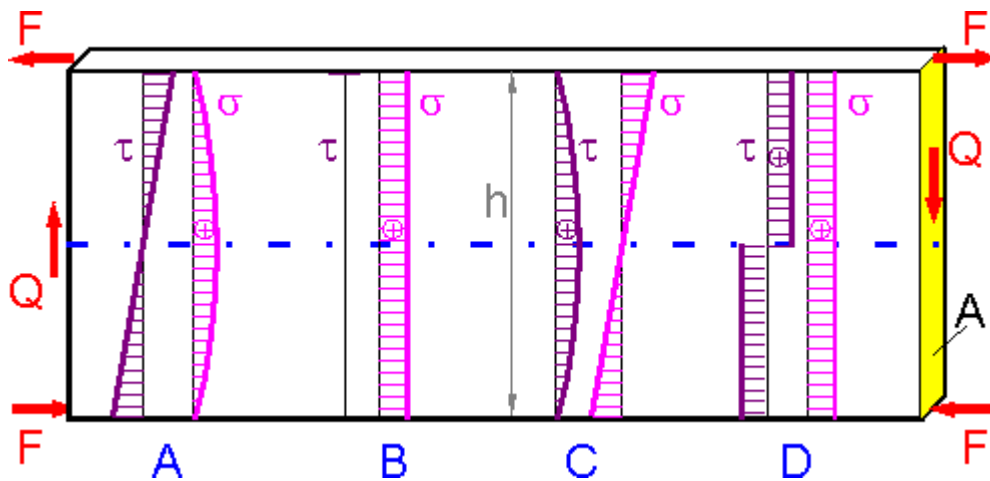
- A.
 - B.
 - C.
 - D. Одинаково для всех.
- (ПК-3)

32. Во сколько раз увеличивается прогиб для балки длина, которой увеличивается в два раза, а сила приложена на свободном конце балки? с.



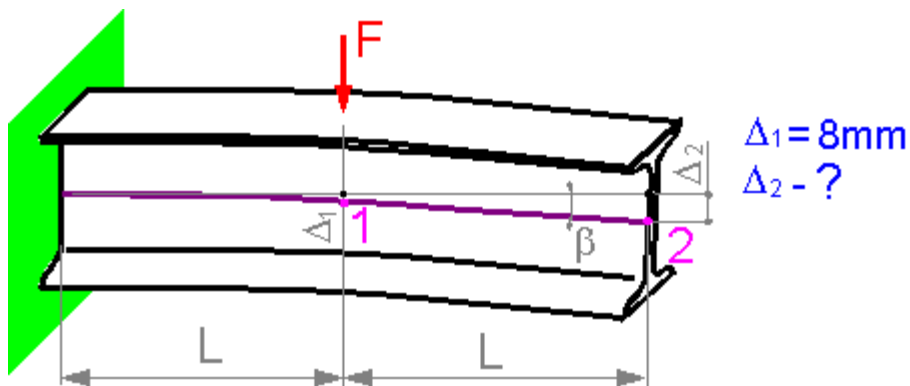
- A. В 2 раза.
 - B. В 4 раза.
 - C. В 8 раз.
 - D. В 16 раз.
- (ПК-3)

33. Какие эпюры точно отражают распределение растягивающего напряжения σ и касательного напряжения τ ? С



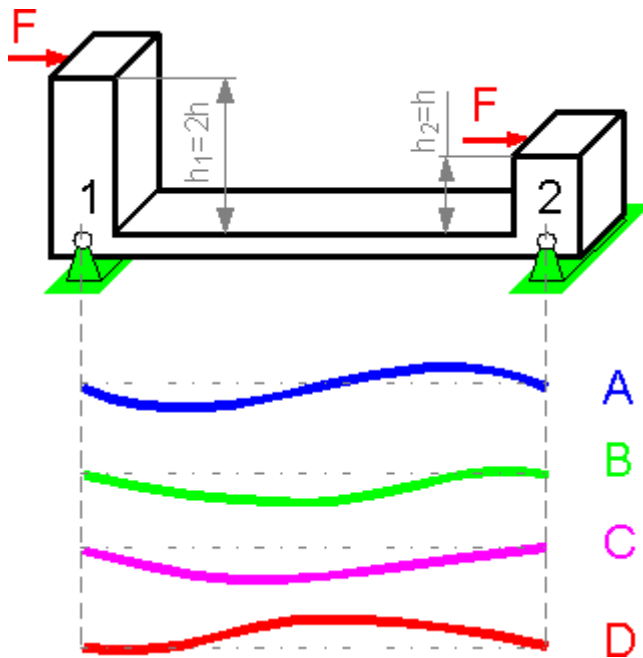
- A.
 - B.
 - C.
 - D.
- (ПК-3)

34. Перемещение в точке 1 равно 8 мм.
 Каким будет перемещение в точке 2 ? с.



- A. Равно 8 мм.
 - B. В пределах от 8 до 16 мм.
 - C. Больше чем 16 мм.
 - D. Меньше чем 8 мм
- (ПК-3)
 (ПК-3)

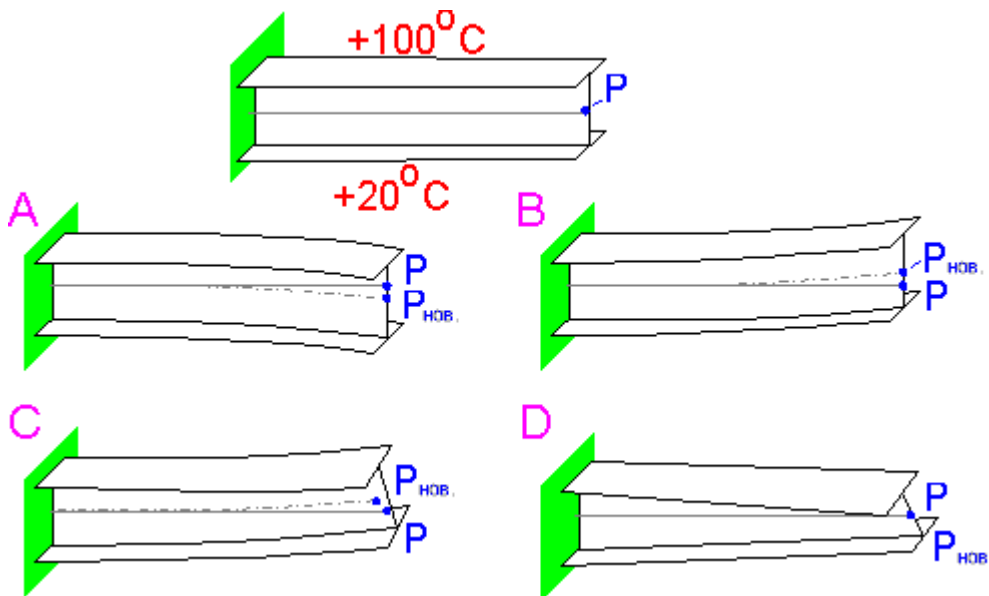
35. Какая форма деформированной центральной оси соответствует схеме нагружения ? В



- A.
 - B.
 - C.
 - D.
- (ПК-3)

36. Верхний выступ консольной балки был быстро нагрет от комнатной температуры до $100\text{ }^{\circ}\text{C}$. Это вызывает тепловое расширение и изменение в форме балки.

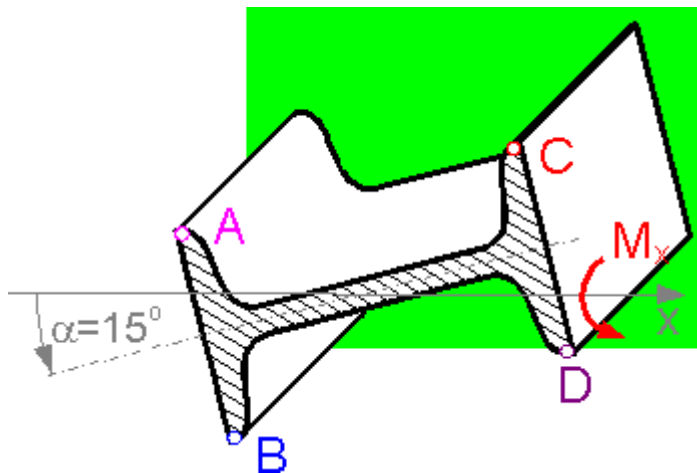
Как выглядит деформированная балка? А



- A.
 - B.
 - C.
 - D.
- (ПК-3)

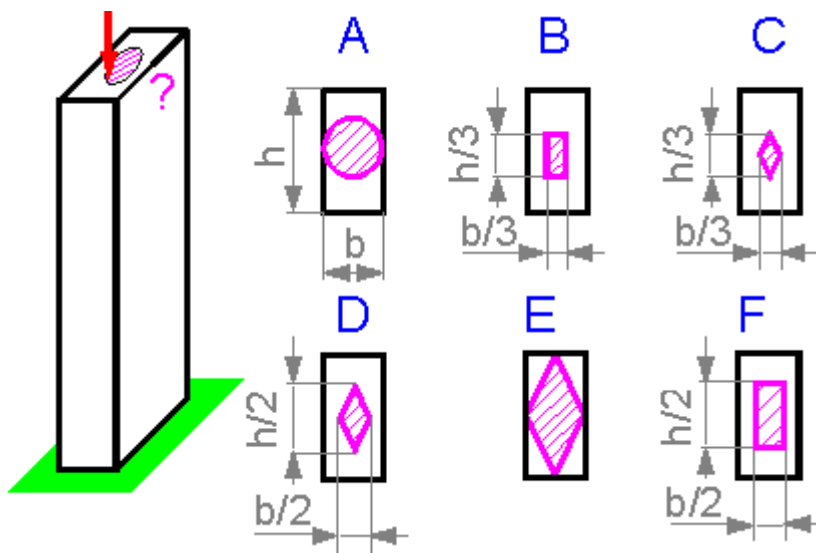
37. Момент M_x сгибает балку в вертикальной плоскости.

В какой точке сечения растягивающее напряжение максимально? С



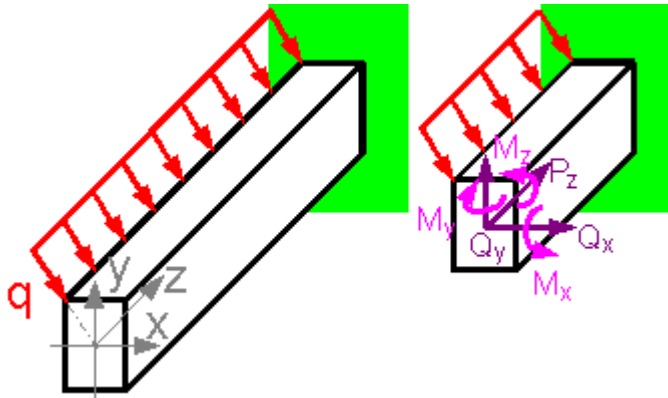
- A.
 - B.
 - C.
 - D.
- (ПК-3)

38. Какова область, для которой приложение сжимающего усилия не вызывает растягивающее напряжение в колонне? С



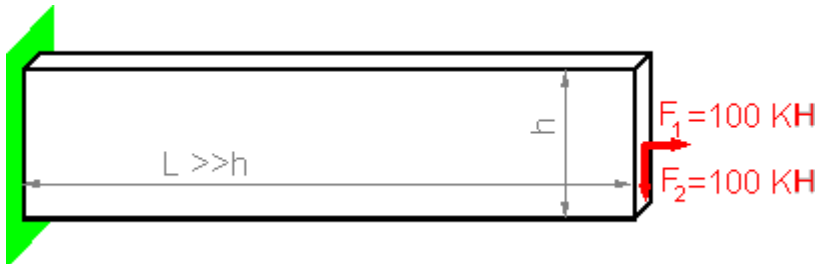
- A.
 - B.
 - C.
 - D.
- (ПК-3)

39. Какие внутренние силовые факторы равны нулю? В



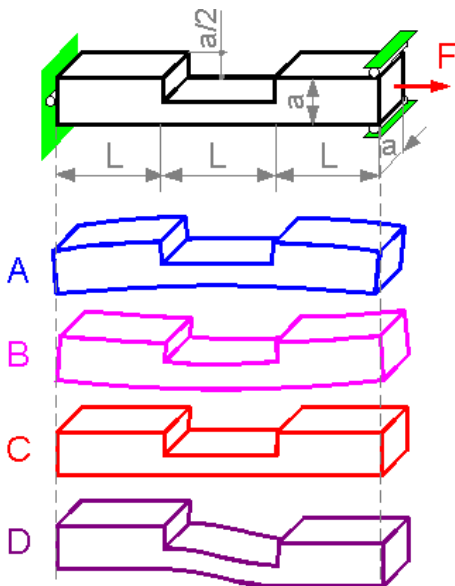
- A. $M_x=0; M_y=0;$
 - B. $M_z=0; P_z=0;$
 - C. $Q_x=0; Q_y=0;$
 - D. $M_y=0; Q_y=0;$
- (ПК-3)

40. Имеется ли напряжение сжатия при изгибе в сечении с максимальным предельным напряжением растяжения? А



- A Да.
 - B Нет.
 - C Равно нулю.
 - D Отсутствует.
- (ПК-3)

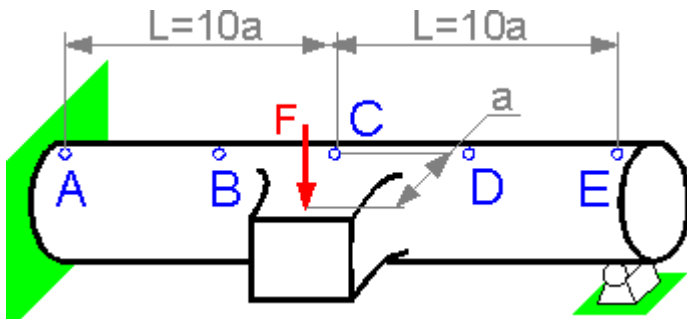
41. Как деформируется балка? А



A.

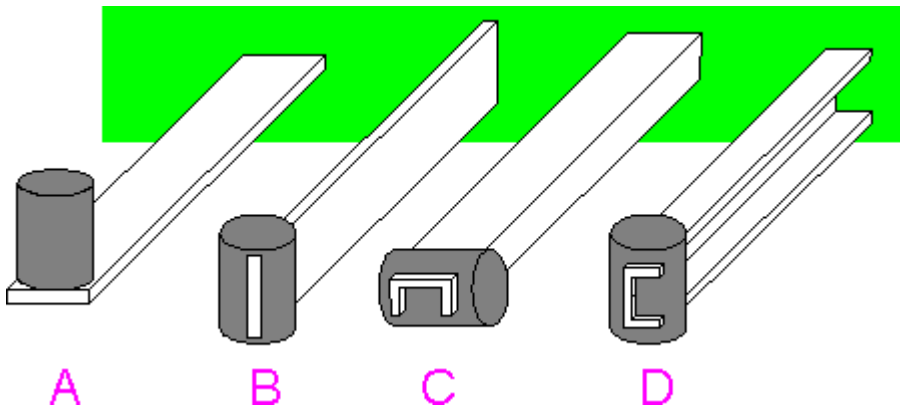
- B.
 - C.
 - D.
- (ПК-3)

42. В какой точке конструкции главные (максимальные) напряжения наибольшие?
 А



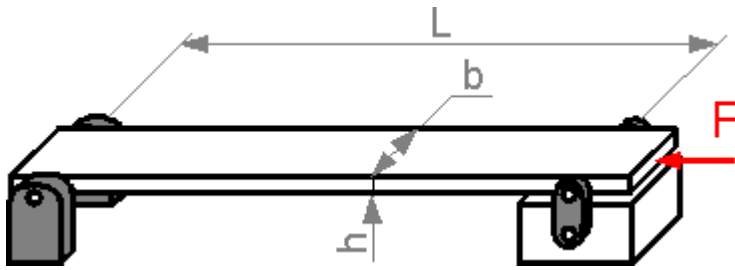
- A.
 - B.
 - C.
 - D.
- (ПК-3)

43. Выберите лучшую конструкцию. С



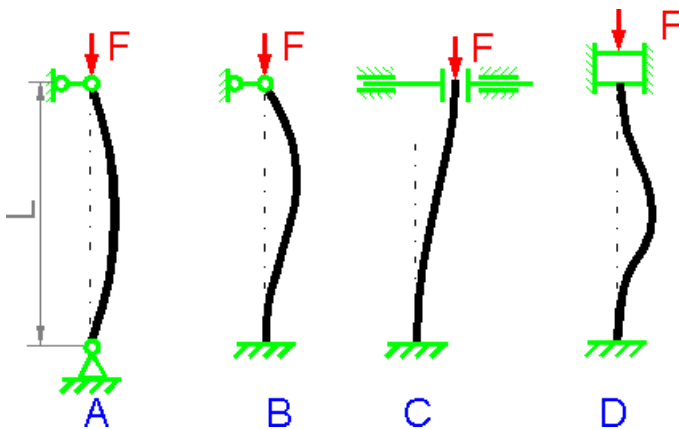
- A.
 - B.
 - C.
 - D.
- (ПК-3)

44. Балка может потерять форму если увеличить груз до критического значения. Большая критическая сила лучше. Какой размер балки необходимо увеличить сначала, чтобы предотвратить выпучивание? С



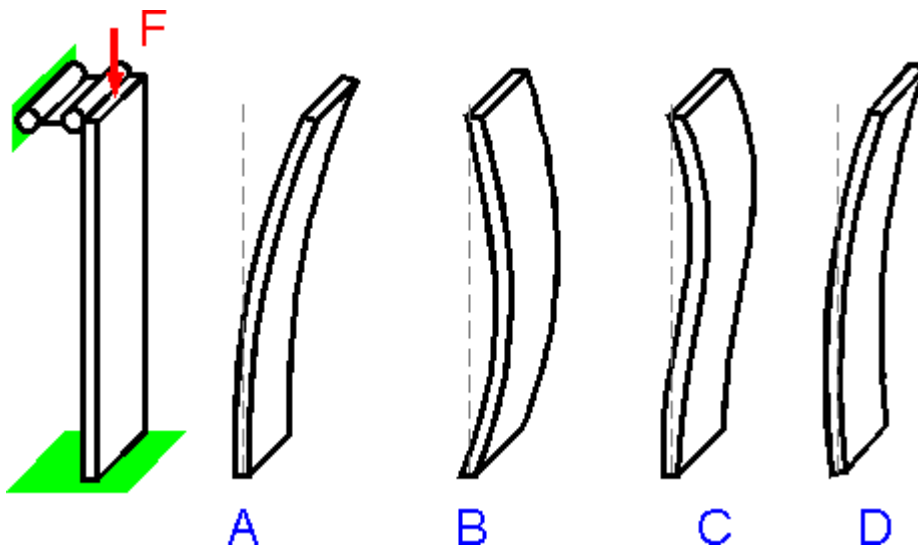
- A. Длину L .
 - B. Ширину b .
 - C. Высоту h .
 - D. Никакой.
- (ПК-3)

45. Какая колонна выдерживает большую силу? D.



- A.
 - B.
 - C.
 - D.
- (ПК-3)

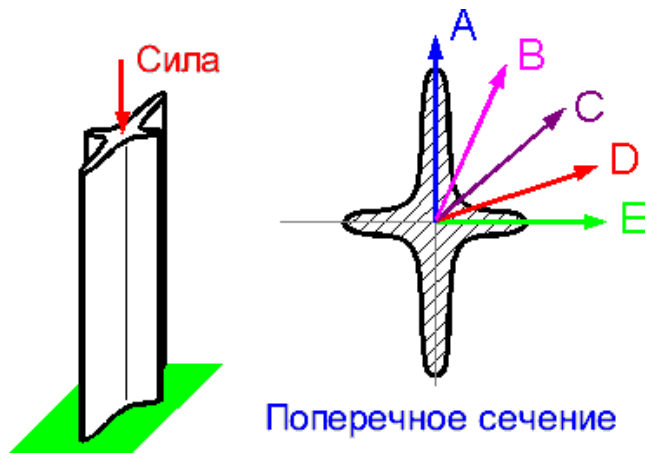
46. Какая форма выпучивания соответствует показанной схеме нагружения? C



- A.

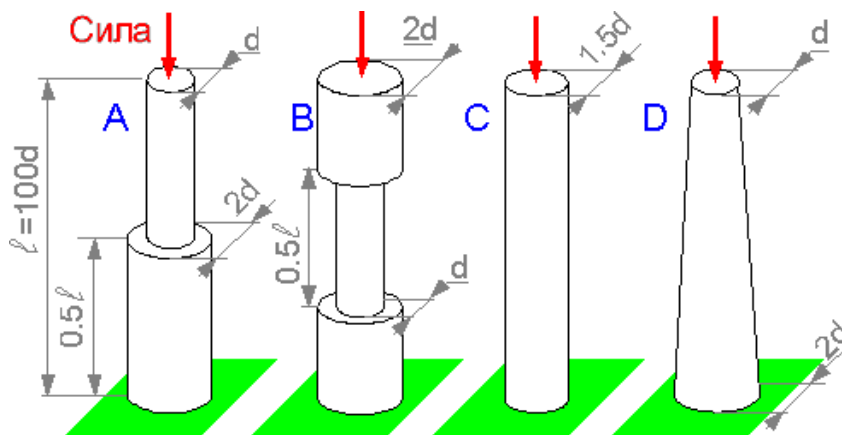
- B.
- C.
- D.
- (ПК-3)

47. Какое направление амплитуды отклонения для выпучивания колонны? Е



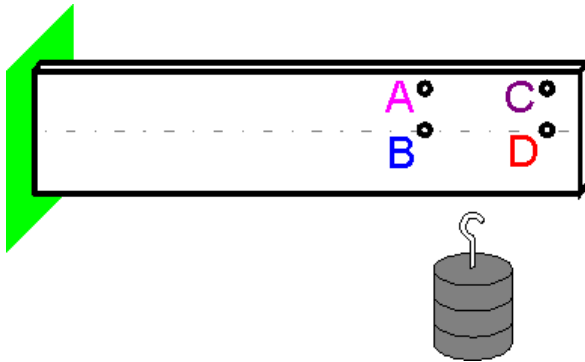
- A.
- B.
- C.
- D.
- E.
- (ПК-3)

48. Выберите лучшую конструкцию. D.



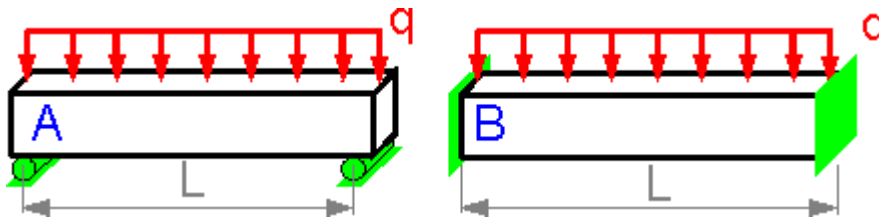
- A.
- B.
- C.
- D.
- (ПК-3)

49. Выберите отверстие для подвески груза, чтобы внутренние силовые факторы были минимальными. В



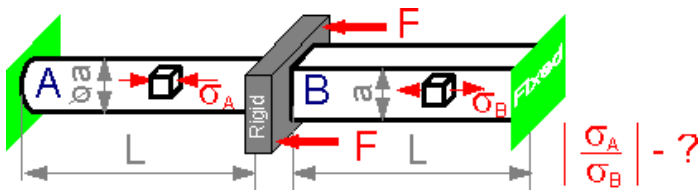
- A.
 - B.
 - C.
 - D.
- (ПК-3)

50. Для какой балки максимальное растягивающее напряжение самое маленькое? В



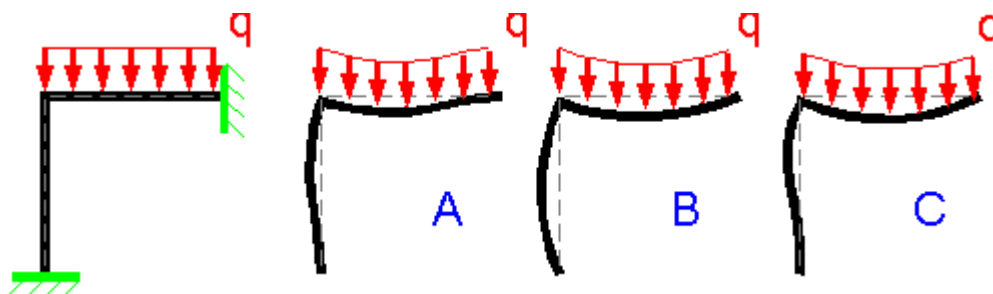
- A.
 - B.
 - C. Напряжения равны.
 - D. Напряжения равны нулю.
- (ПК-3)

51. В какой части конструкции самое высокое абсолютное осевое напряжение? С



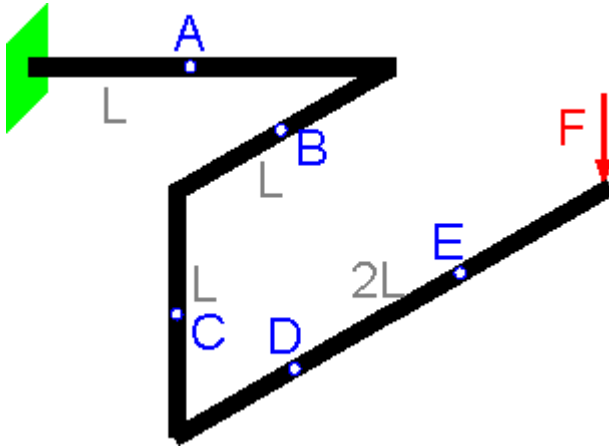
- A.
 - B.
 - C. Одинаково для обеих частей.
 - D. Балка не деформируется.
- (ПК-3)

52. Какая деформированная форма соответствует схеме нагружения? А



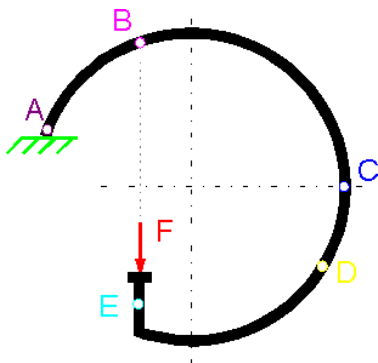
- A.
 - B.
 - C.
 - D. Никакая.
- (ПК-3)

53. В какой из показанных точек рамы изгибающий момент наибольший? С



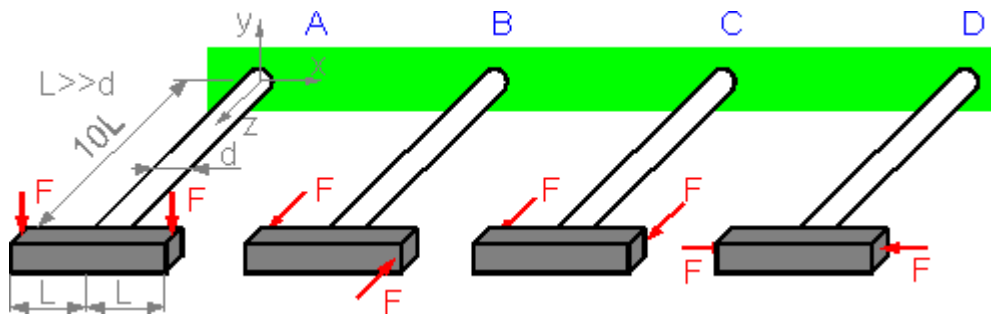
- A.
 - B.
 - C.
 - D.
- (ПК-3)

54. В какой точке рамы растягивающие напряжения максимальны? С



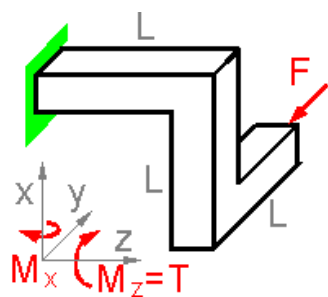
- A.
 - B.
 - C.
 - D.
- (ПК-3)

55. Для какого вала предельное растягивающее напряжение наибольшее? А



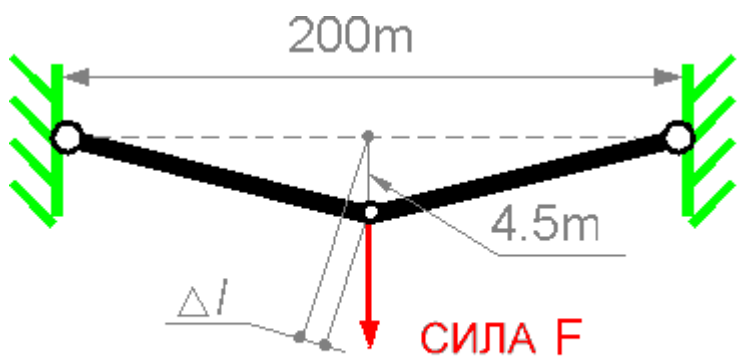
- A.
 - B.
 - C.
 - D.
- (ПК-3)

56. Какой внутренний силовой фактор является наибольшим для поперечного сечения рамы близкого к заделке? Д.



- A. Изгибающий момент M_x .
 - B. Изгибающий момент M_y .
 - C. Крутящий момент M_z .
 - D. Изгибающий момент M_x и крутящий момент M_z .
- (ПК-3)

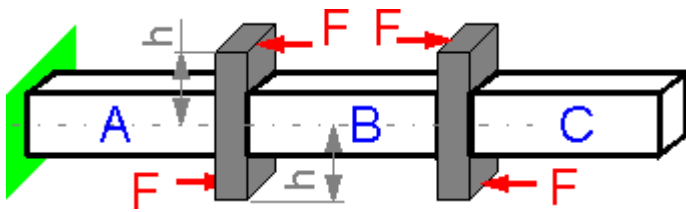
57. Чему будет равна относительная продольная деформация в кабеле после подвешивания груза: А



$$\sqrt{100^2 + 4.5^2} - 100 = 0.1$$

- A. 0.001
 - B. 0.0045
 - C. 0.1
 - D. 0.45
- (ПК-3)

58. В какой части горизонтальной балки нет поперечной силы? Д

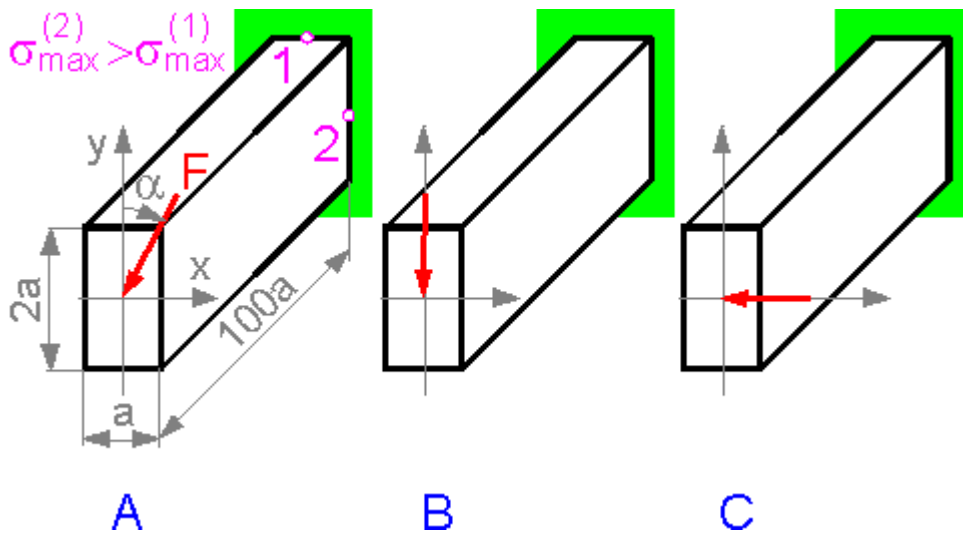


- A.
- B.
- C.

D Во всех частях.

(ПК-3)

59. Возможно ли, что главные растягивающие напряжение в точке 2 превышают главные напряжения в точке 1? С



A. Никогда, для любых значений угла α .

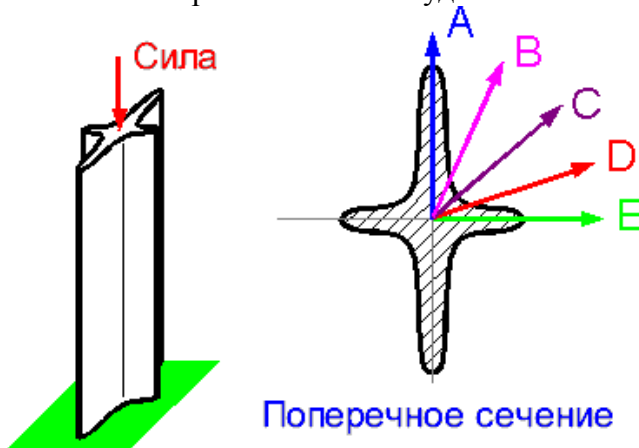
B. Для α стремящегося к нулю.

C. Для α стремящегося к 90° .

D. Всегда

(ПК-3)

60. Какое направление амплитуды отклонения для выпучивания колонны? E



- A.
- B.
- C.
- D.
- E.

(ПК-3)

5. МЕТОДИЧЕСКИЕ МАТЕРИАЛЫ, ОПРЕДЕЛЯЮЩИЕ ПРОЦЕДУРЫ ОЦЕНИВАНИЯ КОМПЕТЕНЦИИ

5.1. Методические материалы по проведению практически работ (семинаров).

Обучающийся на практических занятиях консультируется с преподавателем и получать от него наводящие разъяснения и задания для самостоятельной работы.

Критерии оценки практических работ

Оценка «5» – работа выполнена в полном объеме и без замечаний.

Оценка «4» – работа выполнена правильно с учетом 2-3 несущественных ошибок исправленных самостоятельно по требованию преподавателя.

Оценка «3» – работа выполнена правильно не менее чем на половину или допущена существенная ошибка.

Оценка «2» – допущены две (и более) существенные ошибки в ходе работы, которые обучающиеся не может исправить даже по требованию преподавателя или работа не выполнена.

5.2. Методические материалы по проведению расчетно-графической работы

В ходе изучения дисциплины используются следующие виды контроля: – текущий контроль; – промежуточный контроль (экзамен). В целях оперативного контроля уровня усвоения материала дисциплины и стимулирования активной учебной деятельности обучающихся используется выполнение расчетно-графических работ.

Критерии оценки:

При защите расчетно-графической работы обучающийся должен уметь объяснить логику решения задачи и алгоритм работы, а также ответить на дополнительные вопросы преподавателя по теме РГР.

Обучающийся, защитивший задания расчетно-графической работы, допускается к экзамену.

Обучающийся, получивший оценку «не зачтено», должен исправить указанные преподавателем ошибки и защитить расчетно-графическую работу повторно.

Обучающиеся, не выполнившие расчетно-графические работы, к экзамену не допускаются.

5.3. Методические материалы по проведению промежуточного тестирования

Цель – оценка уровня освоения обучающимися понятийно-категориального аппарата по соответствующим разделам дисциплины, сформированности умений и навыков. Процедура - проводится на последнем практическом занятии в компьютерных классах после изучения всех тем дисциплины. Время тестирования составляет от 45 до 90 минут в зависимости от количества вопросов. Содержание представлено материалами для промежуточного тестирования.

Критерии оценки:

Все верные ответы берутся за 100%

90%-100% отлично

75%-89% хорошо

60%-74% удовлетворительно

менее 60% неудовлетворительно

5.4. Методические материалы по проведению контрольной работы.

Выполнение контрольной работы обучающихся по ЗФО является одним из важнейших видов теоретического и практического обучения. Это углубленное изучение дисциплины,

привитие обучающемуся навыков самостоятельного поиска и анализа учебной информации, формирование и развитие у него научного и профессионального мышления.

- оценка «зачтено» выставляется обучающемуся, если он демонстрирует знания в определении основных понятий и терминов в области применения математических методов при решении задач сопротивления материалов. Может адекватно и точно оценивать и использовать математические методы при решении задач сопротивления материалов. Владеет отдельными приемами и технологиями применения математических методов при решении задач сопротивления материалов;

- оценка «не зачтено» выставляется обучающемуся, если он не знает основные понятия и термины и не способен определять область применения математических методов при решении задач сопротивления материалов. Не способен и не умеет использовать математические методы при решении задач сопротивления материалов. Не владеет математическими методами и не способен их применять при решении задач сопротивления материалов.

При защите контрольной работы обучающийся должен уметь объяснить логику решения задачи и алгоритм работы, а также ответить на дополнительные вопросы преподавателя.

Обучающийся, защитивший контрольную работу, допускается к экзамену.

Обучающийся, получивший оценку «не зачтено», должен исправить указанные преподавателем ошибки и защитить расчетно-графическую работу повторно.

Обучающиеся, не выполнившие расчетно-графические работы, к экзамену не допускаются.

5.5. Методические материалы по проведению зачета

- оценка «зачтено» выставляется обучающемуся, если он демонстрирует знания в определении основных понятий и терминов и области применения математических методов при решении задач теоретической механики. Может адекватно и точно оценивать и использовать математические методы при решении задач теоретической механики. Владеет отдельными приемами и технологиями применения математических методов при решении задач теоретической механики;

- оценка «не зачтено» выставляется обучающемуся, если он не знает основные понятия и термины и не способен определять область применения математических методов при решении задач теоретической механики. Не способен и не умеет использовать математические методы при решении задач теоретической механики. Не владеет математическими методами и не способен их применять при решении задач теоретической механики

5.6. Методические материалы по проведению экзамена

Цель – оценка качества усвоения учебного материала и сформированности компетенций в результате изучения дисциплины.

Процедура - проводится в форме собеседования с преподавателем во время экзаменационной сессии (экзамен). Студент получает экзаменационный билет и время на подготовку. По итогам экзамена выставляется оценка по традиционной шкале: «отлично», «хорошо», «удовлетворительно», «неудовлетворительно». Содержание представляет перечень примерных вопросов к экзамену.

Критерии оценки:

- оценка «отлично» выставляется обучающемуся, если он раскрывает полное содержание всех основных понятий и терминов дисциплины, обладает необходимой теоретической базой

применения математических методов при решении задач сопротивление материалов.

. Готов и умеет использовать математические методы при решении задач сопротивление материалов и оценивать результаты проведенных расчётов, делать выводы и рекомендации. Демонстрирует владение математическими методами и способность самостоятельно их применять при решении задач сопротивление материалов;

- оценка «хорошо» выставляется обучающемуся, если он раскрывает суть основных понятий и терминов, обладает необходимой теоретической базой применения математических методов при решении задач сопротивление материалов. Готов и умеет использовать математические методы при решении задач сопротивление материалов но выявляются некоторые неточности в ходе проведения расчётов;

- оценка «удовлетворительно» выставляется обучающемуся, если он демонстрирует частичные знания в определении основных понятий и терминов в области применения математических методов при решении задач сопротивление материалов. Не может адекватно и точно оценивать и использовать математических методов при решении задач сопротивление материалов. Владеет отдельными приемами и технологиями применения математических методов при решении задач сопротивление материалов;

- оценка «неудовлетворительно» выставляется обучающемуся, если он не знает основные понятия и термины и не способен определять область применения математических методов при решении задач сопротивление материалов. Не способен и не умеет использовать математические методы при решении задач сопротивление материалов. Не владеет математическими методами и не способен их применять при решении задач сопротивление материалов.

5.7. Методические материалы по проведению докладов (сообщений).

Критерии оценки:

- соответствие целям и задачам дисциплины, соответствие содержания заявленной теме, отсутствие в тексте отступлений от темы - 0,5 баллов;

- постановка проблемы, корректное изложение смысла основных научных идей, их теоретическое обоснование и объяснение, логичность и последовательность в изложении материала – 1,5 балла;

- объём исследованной литературы, способность к работе с литературными источниками, Интернет-ресурсами, справочной и энциклопедической литературой – 0,5;

- умение извлекать информацию, соответствующую поставленной цели и перераспределять информацию - 1,5 балла;

- правильность оформления (соответствие стандарту, структурная упорядоченность, ссылки, цитаты, таблицы, соблюдение объёма, шрифтов, интервалов и т.д.) – 0,5 баллов;

- устная защита реферата – 0,5 баллов.

Написание и защита доклада оценивается по 5 бальной системе. Минимум – 1 балл; максимум – 5 баллов. Для зачёта доклада обучающемуся необходимо набрать не менее 3-х баллов.

Аннотация дисциплины

Дисциплина (Модуль)	Сопротивление материалов
Реализуемые компетенции	ПК-3
Индикаторы достижения компетенций	<p>ПК-3.1 Применяет основные законы естественнонаучных дисциплин в профессиональной деятельности, методы математического анализа и моделирования, теоретического и экспериментального исследования и обработке их результатов</p> <p>ПК-3.2 Использует основные законы естественнонаучных дисциплин в профессиональной деятельности, методы математического анализа и моделирования, теоретического и экспериментального исследования уметь обрабатывать их результаты</p> <p>ПК-3.3 Критически осмысливает результаты применения основных законов естественнонаучных дисциплин в профессиональной деятельности, используемые методы математического анализа и моделирования, теоретического и экспериментального исследования при обработке результатов экспериментальных исследований при обработке результата</p>
Трудоемкость, з.е.	180/5
Формы отчетности (в т.ч. по семестрам)	ОФО: Зачет (в 3 семестре), экзамен (в 4 семестре). ЗФО: Зачет (в 3 семестре), экзамен (в 4 семестре).