

МИНИСТЕРСТВО НАУКИ И ВЫСШЕГО ОБРАЗОВАНИЯ РОССИЙСКОЙ ФЕДЕРАЦИИ
ФЕДЕРАЛЬНОЕ ГОСУДАРСТВЕННОЕ БЮДЖЕТНОЕ ОБРАЗОВАТЕЛЬНОЕ
УЧРЕЖДЕНИЕ ВЫСШЕГО ОБРАЗОВАНИЯ

«СЕВЕРО-КАВКАЗСКАЯ ГОСУДАРСТВЕННАЯ
АКАДЕМИЯ»

«УТВЕРЖДАЮ»

Проректор по учебной работе

« 31 » 03 2021 г.

Т.Ю. Нагорная



РАБОЧАЯ ПРОГРАММА ДИСЦИПЛИНЫ

Компьютерная графика

Уровень образовательной программы _____ бакалавриат _____

Направление подготовки _____ 01.03.02 Прикладная математика и информатика _____

Направленность (профиль) _____ общий _____

Форма обучения _____ очная _____

Срок освоения ОП _____ 4 года _____

Институт _____ Прикладной математики и информационных технологий _____

Кафедра разработчик РПД _____ Математика _____

Выпускающая кафедра _____ Математика _____

Начальник
учебно-методического управления

Семенова Л.У.

Директор института ПМ и ИТ

Тебуев Д.Б.

Заведующий выпускающей кафедрой

Кочкаров А.М.

г. Черкесск, 2021г.

СОДЕРЖАНИЕ

1. Цели освоения дисциплины.....	4
2. Место дисциплины в структуре образовательной программы.....	5
3. Планируемые результаты обучения по дисциплине	6
4. Структура и содержание дисциплины.....	7
4.1. Объем дисциплины и виды учебной работы.....	7
4.2. Содержание дисциплины	8
4.2.1. Разделы (темы) дисциплины, виды учебной деятельности и формы контроля....	8
4.2.2. Лекционный курс	9
4.2.3. Лабораторный практикум	10
4.2.4. Практические занятия	11
4.3. Самостоятельная работа обучающегося.....	11
5. Перечень учебно-методического обеспечения для самостоятельной работы обучающихся по дисциплине	12
6. Образовательные технологии.....	15
7. Учебно-методическое и информационное обеспечение дисциплины	16
7.1. Перечень основной и дополнительной учебной литературы.....	16
7.2. Перечень ресурсов информационно-телекоммуникационной сети «Интернет».....	17
7.3. Информационные технологии, лицензионное программное обеспечение	27
8. Материально-техническое обеспечение дисциплины	18
8.1. Требования к аудиториям (помещениям, местам) для проведения занятий.....	18
8.2. Требования к оборудованию рабочих мест преподавателя и обучающихся:.....	19
8.3. Требования к специализированному оборудованию.....	19
9. Особенности реализации дисциплины для инвалидов и лиц с ограниченными возможностями здоровья.....	20
Приложение 1. Фонд оценочных средств.....	21
Приложение 2. Аннотация рабочей программы.....	53
Рецензия на рабочую программу.....	54
Лист переутверждения рабочей программы дисциплины.....	55

1. ЦЕЛИ ОСВОЕНИЯ ДИСЦИПЛИНЫ

Целью изучения дисциплины «Компьютерная графика» является ознакомление обучающихся с концептуальными основами применения современного программного обеспечения в области компьютерной графики, создания программ с использованием трехмерной анимации и формирования навыков решения конкретных задач по синтезу и обработке изображений.

Основными **задачами** изучения дисциплины являются:

- формирование способности использовать современные прикладные программные средства и осваивать современные технологии программирования;
- сформировать способность использовать стандартные пакеты прикладных программ для решения практических задач на ЭВМ, отлаживать, тестировать прикладное программное обеспечение;
- сформировать способность и готовность демонстрировать знания современных языков программирования, операционных систем, офисных приложений, Интернета, способов и механизмов управления данными;
- сформировать готовность применять математический аппарат для решения поставленных задач, способностью применить соответствующую процессу математическую модель и проверить ее адекватность.

2. МЕСТО ДИСЦИПЛИНЫ В СТРУКТУРЕ ОБРАЗОВАТЕЛЬНОЙ ПРОГРАММЫ

2.1. Дисциплина Компьютерная графика относится к части, формируемой участниками образовательных отношений Блока 1. Дисциплины (модули), имеет тесную связь с другими дисциплинами.

2.2. В таблице приведены предшествующие и последующие дисциплины, направленные на формирование компетенций дисциплины в соответствии с матрицей компетенций ОП.

Предшествующие и последующие дисциплины, направленные на формирование компетенций

№ п/п	Предшествующие дисциплины	Последующие дисциплины
1.	Основы информатики	Системы и методы компьютерного моделирования
2.	Архитектура ЭВМ	
3.	Основы проектной деятельности	

3. ПЛАНИРУЕМЫЕ РЕЗУЛЬТАТЫ ОБУЧЕНИЯ

Планируемые результаты освоения образовательной программы (ОП) – компетенции обучающихся определяются требованиями стандарта по направлению подготовки 01.03.02 Прикладная математика и информатика и формируются в соответствии с матрицей компетенций ОП.

№ п/п	Номер/индекс компетенции	Наименование компетенции (или ее части)	В результате изучения учебной дисциплины обучающиеся должны:
1	2	3	4
1.	ПК-3	Способен осуществлять программную реализацию алгоритмов при разработке прикладных информационных систем.	ПК-3.1 Обладает знаниями в области программирования и современных компьютерных технологий при разработке прикладных информационных систем. Способен осуществлять оптимизацию алгоритмов при создании прикладных программ или прикладных комплексов ПК-3.2 Анализирует стандартные технические требования к проектированию программного обеспечения. ПК-3.3 Способен осуществлять разработку технических требований к программному обеспечению, при его создании

4. СТРУКТУРА И СОДЕРЖАНИЕ ДИСЦИПЛИНЫ

4.1. ОБЪЕМ ДИСЦИПЛИНЫ И ВИДЫ УЧЕБНОЙ РАБОТЫ

Вид учебной работы	Всего часов	Семестры	
		№ 4	
		часов	
1	2	3	
Аудиторные занятия (всего)	54	54	
В том числе:			
Лекции (Л)	18	18	
Практические занятия (ПЗ)	-	-	
Лабораторные работы (ЛР)	36	36	
Контактная внеаудиторная работа в том числе:	1,7	1,7	
Индивидуальные групповые консультации	1,7	1,7	
Самостоятельная работа обучающегося (СРО) (всего)	52	52	
Работа с книжными источниками	10	10	
Работа с электронными источниками	10	10	
Подготовка к лабораторным занятиям (ЛЗ)	10	10	
Подготовка к коллоквиуму	10	10	
Подготовка к тестированию	12	12	
Промежуточная аттестация	Зачет (За)		
	Прием зач., час.	0,3	0,3
ИТОГО: Общая трудоемкость	часов	108	108
	зач. ед.	3	3

4.2. СОДЕРЖАНИЕ ДИСЦИПЛИНЫ

4.2.1. Разделы (темы) дисциплины, виды учебной деятельности и формы контроля

№ п/п	Наименование раздела (темы) дисциплины	Виды учебной деятельности, включая самостоятельную работу обучающихся (в часах)					Формы текущей и промежуточной аттестации
		Л	ЛР	ПЗ	СР О	все го	
1	2	3	4	5	6	7	8
Семестр 4							
1.	Введение в компьютерную графику	2	-	-	10	12	Коллоквиум, контрольные вопросы, индивидуальные задания к лабораторным работам
2.	Алгоритмы построения и преобразования фигур.	4	8	-	10	22	Контрольная работа, индивидуальные задания к лабораторным работам, тестирование
3	Геометрические преобразования на плоскости и в пространстве	4	10	-	10	24	Коллоквиум, контрольные вопросы, индивидуальные задания к лабораторным работам
4	Autocad и его возможности	4	10	-	12	26	Коллоквиум, контрольные вопросы
5	Современные графические системы	4	8	-	10	22	Коллоквиум, контрольные вопросы, контрольная работа, индивидуальные задания к лабораторным работам
6	Промежуточная аттестация					0,3	Зачет
7	Контактная внеаудиторная работа	-	-	-	-	1,7	индивидуальные и групповые консультации
7	ИТОГО:	18	36	-	52	108	

4.2.2. Лекционный курс

№ п/п	Наименование раздела дисциплины	Наименование темы лекции	Содержание лекции	Всего часов
1	2	3	4	5
Семестр 4				
1.	Введение в компьютерную графику	Классификация задач компьютерной графики. Области применения компьютерной графики	Изобразительная компьютерная графика. Обработка изображений. техническое зрение. Научная графика. Конструкторская графика. Двухмерная графика. Трёхмерная графика	2
2.	Алгоритмы построения и преобразования фигур.	Растровые алгоритмы построения геометрических фигур. Отрезки прямой линии.	Отрезки прямой линии. Окружность и эллипс.	4
3.	Геометрические преобразования на плоскости и в пространстве	Двухмерные преобразования на плоскости. Трёхмерные преобразования в пространстве.	Аффинные преобразования на плоскости. Однородные координаты точки на плоскости. Аффинные преобразования в пространстве.	4
4.	Autocad и его возможности	Рабочая среда AutoCAD и ее настройка	Функциональные возможности. Запуск AutoCAD. Интерфейс AutoCAD. Выбор команд. Выход из AutoCAD.	4
5.	Современные графические системы	Основы создания трёхмерных моделей с помощью AutoCAD	Создание и редактирование трехмерных объектов. Создание трехмерных изображений	4
Итого часов в 4 семестре:				18
Всего:				18

4.2.3. Лабораторный практикум

№ п/п	Наименование раздела дисциплины	Наименование лабораторной работы	Содержание лабораторной работы	Всего часов
1	2	3	4	5
Семестр 4				
1	Алгоритмы построения и преобразования фигур.	Построение отрезка	AUTOLISP. Стандартные команды Автокад. Декартова и полярная системы координат. Относительные и абсолютные координаты. Режим динамического ввода.	8
2	Геометрические преобразования на плоскости и в пространстве	3D моделирование куб	Запуск редактора Visual Lisp. Создавать программу на языке Lisp. Загрузка программы и запуск ее на выполнение.	10
3	Autocad и его возможности	Подготовка к работе в системе Autocad Построение окружности	Загрузка нового чертежа. Вывод панелей инструментов. Включение (отключение) вывода координатной сетки (F7). Режим ортогональных построений ОРТО (F8). Масштабирование экрана Работа с командной строкой. Отрисовка точки. Команда CIRCLE	10
4	Современные графические системы	Лабораторная работа «Фигура вращения. Половина конуса»	Изучение команд: VIEW, REVOLVE	8
Итого часов в 4 семестре:				36
Всего:				36

4.2.4. Практические занятия

Не предусмотрены

4.3. САМОСТОЯТЕЛЬНАЯ РАБОТА ОБУЧАЮЩЕГОСЯ

№ п/п	Наименование раздела (темы) дисциплины	Виды СРО	Всего часов
1	2	3	4
Семестр 4			
1.	Введение в компьютерную графику	Работа с книжными источниками	2
		Работа с электронными источниками	2
		Подготовка к лабораторным занятиям (ЛЗ)	2
		Подготовка к коллоквиуму	2
		Подготовка к тестированию	2
2.	Алгоритмы построения и преобразования фигур.	Работа с книжными источниками	2
		Работа с электронными источниками	2
		Подготовка к лабораторным занятиям (ЛЗ)	2
		Подготовка к коллоквиуму	2
		Подготовка к тестированию	2
3.	Геометрические преобразования на плоскости и в пространстве	Работа с книжными источниками	2
		Работа с электронными источниками	2
		Подготовка к лабораторным занятиям (ЛЗ)	2
		Подготовка к коллоквиуму	2
		Подготовка к тестированию	2
4.	Autocad и его возможности	Работа с книжными источниками	2
		Работа с электронными источниками	2
		Подготовка к лабораторным занятиям (ЛЗ)	2
		Подготовка к коллоквиуму	2
		Подготовка к тестированию	4
5.	Современные графические системы	Работа с книжными источниками	2
		Работа с электронными источниками	2
		Подготовка к лабораторным занятиям (ЛЗ)	2
		Подготовка к коллоквиуму	2
		Подготовка к тестированию	2
Итого часов в 4 семестре:			52
Всего:			52

5. ПЕРЕЧЕНЬ УЧЕБНО-МЕТОДИЧЕСКОГО ОБЕСПЕЧЕНИЯ ДЛЯ САМОСТОЯТЕЛЬНОЙ РАБОТЫ ОБУЧАЮЩИХСЯ ПО ДИСЦИПЛИНЕ

5.1. Методические указания для подготовки обучающихся к лекционным занятиям

Лекции составляют основу теоретического обучения и дают систематизированные основы научных знаний по дисциплине, раскрывают состояние и перспективы развития соответствующей области науки, концентрируют внимание обучающихся на наиболее сложных и узловых вопросах, стимулируют их активную познавательную деятельность и способствуют формированию творческого мышления.

Ведущим методом в лекции выступает устное изложение учебного материала, сопровождающееся использованием мультимедиа аппаратуры.

Лекция является исходной формой всего учебного процесса, играет направляющую и организующую роль в самостоятельном изучении предмета. Важнейшая роль лекции заключается в личном воздействии лектора на аудиторию.

Основная дидактическая цель лекции - обеспечение ориентировочной основы для дальнейшего усвоения учебного материала. Построение лекций по дисциплине «Компьютерная графика» осуществляется на основе принципов научности (предполагает воспитание диалектического подхода к изучаемым предметам и явлениям, диалектического мышления, формирование правильных представлений, научных понятий и умения точно выразить их в определениях и терминах, принятых в науке)

На лекциях раскрываются основные теоретические аспекты, приводятся примеры реализации на практике, освещается достигнутый уровень формализации деятельности по автоматизации процессов.

Специфической чертой изучения данного курса является то, что приобретение умений и навыков работы невозможно без систематической тренировки, которая осуществляется на практических занятиях.

Основное внимание в лекции сосредотачивается на глубоком, всестороннем раскрытии главных, узловых, наиболее трудных вопросов темы. Уже на начальном этапе подготовки лекции решается вопрос о соотношении материалов учебника и лекции.

Для того чтобы лекция для обучающегося была продуктивной, к ней надо готовиться. Подготовка к лекции заключается в следующем:

- узнать тему лекции (по тематическому плану, по информации лектора),
- прочитать учебный материал по учебнику и учебным пособиям,
- уяснить место изучаемой темы в своей профессиональной подготовке,
- выписать основные термины,
- ответить на контрольные вопросы по теме лекции,
- уяснить, какие учебные элементы остались неясными,
- записать вопросы, которые можно задать лектору на лекции.

В ходе лекционных занятий обучающийся должен вести конспектирование учебного материала. Обращать внимание на категории, формулировки, раскрывающие содержание тех или иных явлений и процессов, научные выводы и практические рекомендации, положительный опыт в ораторском искусстве. Желательно оставить в рабочих конспектах поля, на которых делать пометки из рекомендованной литературы, дополняющие материал прослушанной лекции, а также подчеркивающие особую важность тех или иных теоретических положений. Задавать преподавателю уточняющие вопросы с целью уяснения теоретических положений, разрешения спорных ситуаций.

Указания по конспектированию лекций:

- не нужно стараться записать весь материал, озвученный преподавателем. Как правило, лектором делаются акценты на ключевых моментах лекции для начала конспектирования;

- конспектирование необходимо начинать после оглашением главной мысли лектором, перед началом ее комментирования;
- выделение главных мыслей в конспекте другим цветом целесообразно производить вне лекции с целью сокращения времени на конспектирование на самой лекции;
- применение сокращений приветствуется;
- нужно избегать длинных и сложных рассуждений;
- дословное конспектирование отнимает много времени, поэтому необходимо опускать фразы, имеющие второстепенное значение;
- если в лекции встречаются неизвестные термины, лучше всего отметить на полях их существование, оставить место для их пояснения и в конце лекции задать уточняющий вопрос лектору.

Конспектирование и рецензирование, таким образом, это процесс выделения основных мыслей текста, его осмысления и оценки содержащейся в нем информации. Данный вид учебной работы является видом индивидуальной самостоятельной работы обучающегося.

5.2. Методические указания для подготовки обучающихся к лабораторным занятиям

Ведущей дидактической целью лабораторных занятий является систематизация и обобщение знаний по изучаемой теме, приобретение практических навыков по тому или другому разделу курса, закрепление практически полученных теоретических знаний.

Обязательным условием успешного выполнения любой лабораторной работы является умение откомпилировать программу и выполнить ее, обеспечив вывод полученных результатов. Чтобы быстро выполнять эти действия, обучающийся при подготовке к лабораторным работам должен как минимум еженедельно проводить их самостоятельно - дома или в аудитории для самостоятельной работы.

Требуется научиться понимать сообщения компилятора. Для этого нужно ознакомиться хотя бы с минимумом соответствующей английской лексики. В случае затруднений, запишите текст сообщения, переведите его и попробуйте понять при подготовке к следующим занятиям. В конце работы, как правило, проводится обсуждение с участием всей подгруппы различных вариантов реализации заданий. Следует использовать это обсуждение для подготовки к следующим лабораторным работам, записав новые для себя способы создания и выполнения программ.

Количество лабораторных работ в строгом соответствии с содержанием курса. Каждая лабораторная предусматривает получение практических навыков по лекционным темам дисциплины «Компьютерная графика». Для обучающихся подготовлен набор индивидуальных заданий по каждой лабораторной работе. В каждой лабораторной работе обучающийся оформляет полученные результаты. Также в текущей аттестации к лабораторным занятиям предусмотрена форма контроля в виде устной защиты каждого практического индивидуального задания по всем темам лабораторных занятий.

При проведении промежуточной и итоговой аттестации обучающихся важно всегда помнить, что систематичность, объективность, аргументированность — главные принципы, на которых основаны контроль и оценка знаний обучающихся. Проверка, контроль и оценка знаний.

5.3 Методические указания по самостоятельной работе обучающихся

Самостоятельная работа обучающегося предполагает различные формы индивидуальной учебной деятельности: конспектирование научной литературы, сбор и анализ практического материала в СМИ, проектирование, выполнение тематических и творческих заданий и пр. Выбор форм и видов самостоятельной работы определяется индивидуально-личностным подходом к обучению совместно преподавателем и студентом. Формы текущего контроля успеваемости и промежуточной аттестации обучающихся.

Содержание внеаудиторной самостоятельной работы обучающихся по дисциплине «Компьютерная графика» включает в себя различные виды деятельности:

- чтение текста (учебника, первоисточника, дополнительной литературы);
- составление плана текста;
- конспектирование текста;
- работа со словарями и справочниками;
- ознакомление с нормативными документами;
- исследовательская работа;
- использование аудио- и видеозаписи;
- работа с электронными информационными ресурсами;
- выполнение тестовых заданий;
- ответы на контрольные вопросы;
- аннотирование, реферирование, рецензирование текста;
- составление глоссария, кроссворда или библиографии по конкретной теме;
- решение вариативных задач и упражнений.

Рекомендации по подготовке реферата

Реферат является формой самостоятельной учебной работы по предмету, направленной на детальное знакомство с какой-либо темой в рамках данной учебной дисциплины. Основная задача работы над рефератом по предмету — углубленное изучение определенной проблемы изучаемого курса, получение более полной информации по какому-либо его разделу.

При подготовке реферата необходимо использовать достаточное для раскрытия темы и анализа литературы количество источников, непосредственно относящихся к изучаемой теме. В качестве источников могут выступать публикации в виде книг и статей.

6. ОБРАЗОВАТЕЛЬНЫЕ ТЕХНОЛОГИИ

№ п/п	Виды учебной работы	Образовательные технологии	Всего часов
1	2	3	4
Семестр 4			
1	Лекция. Введение в компьютерную графику	Обзорная лекция. Визуализация.	4
2	Лекция. Растровые алгоритмы построения геометрических фигур. Отрезки прямой линии.	Лекция–информация. Визуализация.	6
3	Лабораторная работа. Подготовка к работе в системе Autocad	Самостоятельная работа обучающихся по индивидуальным заданиям	4
4	Лабораторная работа. Стандартные команды Autocad в программе AutoLISP	Использование компьютерных программ. Учебно-исследовательская работа обучающихся.	6
Итого часов в 4 семестре:			20
Всего:			20

7. УЧЕБНО-МЕТОДИЧЕСКОЕ И ИНФОРМАЦИОННОЕ ОБЕСПЕЧЕНИЕ ДИСЦИПЛИНЫ

7.1. Перечень основной и дополнительной учебной литературы

Основная литература

1. Гужов, В. И. Методы измерения 3D-профиля объектов. Фазовые методы : учебное пособие / В. И. Гужов. — Новосибирск : Новосибирский государственный технический университет, 2016. — 83 с. — ISBN 978-5-7782-2727-9. — Текст : электронный // Цифровой образовательный ресурс IPR SMART : [сайт]. — URL: <https://www.iprbookshop.ru/91701.html> . — Режим доступа: для авторизир. пользователей
2. Аббасов, И. Б. Черчение на компьютере в AutoCAD : учебное пособие / И. Б. Аббасов. — 2-е изд. — Саратов : Профобразование, 2019. — 136 с. — ISBN 978-5-4488-0132-7. — Текст : электронный // Цифровой образовательный ресурс IPR SMART : [сайт]. — URL: <https://www.iprbookshop.ru/89863.html> . — Режим доступа: для авторизир. пользователей
3. Братченко, Н. Ю. Инженерная и компьютерная графика : учебное пособие / Н. Ю. Братченко. — Ставрополь : Северо-Кавказский федеральный университет, 2017. — 286 с. — Текст : электронный // Цифровой образовательный ресурс IPR SMART : [сайт]. — URL: <https://www.iprbookshop.ru/83199.html> . — Режим доступа: для авторизир. пользователей
4. Конюкова, О. Л. Инженерная и компьютерная графика. AutoCAD : учебное пособие / О. Л. Конюкова, О. В. Диль. — Новосибирск : Сибирский государственный университет телекоммуникаций и информатики, 2019. — 132 с. — Текст : электронный // Цифровой образовательный ресурс IPR SMART : [сайт]. — URL: <https://www.iprbookshop.ru/90584.html> . — Режим доступа: для авторизир. пользователей
5. Феоктистова, А. А. Основы 2D- и 3D-моделирования в программе AutoCAD : учебное пособие / А. А. Феоктистова, О. Л. Стаселько. — Тюмень : Тюменский индустриальный университет, 2017. — 103 с. — ISBN 978-5-9961-1617-1. — Текст : электронный // Цифровой образовательный ресурс IPR SMART : [сайт]. — URL: <https://www.iprbookshop.ru/83707.html> . — Режим доступа: для авторизир. пользователей

Дополнительная литература

1. Компьютерная графика в информационных системах : учебное пособие (лабораторный практикум) / составители О. Г. Орлинская, Д. Г. Ловянный. — Ставрополь : Северо-Кавказский федеральный университет, 2018. — 255 с. — Текст : электронный // Цифровой образовательный ресурс IPR SMART : [сайт]. — URL: <https://www.iprbookshop.ru/92699.html> . — Режим доступа: для авторизир. пользователей
2. Кириллова, Т. И. Компьютерная графика AutoCAD 2013, 2014 : учебное пособие для СПО / Т. И. Кириллова, С. А. Поротникова ; под редакцией Н. Х. Понетаевой. — 2-е изд. — Саратов, Екатеринбург : Профобразование, Уральский федеральный университет, 2019. — 154 с. — ISBN 978-5-4488-0444-1, 978-5-7996-2798-0. — Текст : электронный // Цифровой образовательный ресурс IPR SMART : [сайт]. — URL: <https://www.iprbookshop.ru/87813.html> — Режим доступа: для авторизир. пользователей
3. Старченко, Ж. В. Компьютерная графика AutoCAD. Ч.1 : учебно-методическое пособие / Ж. В. Старченко. — Макеевка : Донбасская национальная академия строительства и архитектуры, ЭБС АСВ, 2015. — 108 с. — Текст : электронный // Цифровой образовательный ресурс IPR SMART : [сайт]. — URL: <https://www.iprbookshop.ru/92336.html> . — Режим доступа: для авторизир. пользователей
4. Старченко, Ж. В. Компьютерная графика AutoCAD. Ч.2 : учебно-методическое пособие

/ Ж. В. Старченко, Я. В. Назим, И. П. Давыденко. — Макеевка : Донбасская национальная академия строительства и архитектуры, ЭБС АСВ, 2016. — 109 с. — Текст : электронный // Цифровой образовательный ресурс IPR SMART : [сайт]. — URL: <https://www.iprbookshop.ru/92337.html> . — Режим доступа: для авторизир. пользователей

5. Старченко, Ж. В. Компьютерная графика AutoCAD. Ч.3 : учебно-методическое пособие / Ж. В. Старченко, Я. В. Назим. — Макеевка : Донбасская национальная академия строительства и архитектуры, ЭБС АСВ, 2019. — 134 с. — Текст : электронный // Цифровой образовательный ресурс IPR SMART : [сайт]. — URL: <https://www.iprbookshop.ru/92338.html> . — Режим доступа: для авторизир. пользователей

7.2 Перечень ресурсов информационно-телекоммуникационной сети «Интернет»

<http://window.edu.ru>- Единое окно доступа к образовательным ресурсам;
<http://fcior.edu.ru> - Федеральный центр информационно-образовательных ресурсов;
<http://elibrary.ru> - Научная электронная библиотека.

7.3. Информационные технологии, лицензионное программное обеспечение

Лицензионное программное обеспечение	Реквизиты лицензий/ договоров
Microsoft Azure Dev Tools for Teaching 1. Windows 7, 8, 8.1, 10 2. Visual Studio 2008, 2010, 2013, 2019 5. Visio 2007, 2010, 2013 6. Project 2008, 2010, 2013 7. Access 2007, 2010, 2013 и т. д.	Идентификатор подписчика: 1203743421 Срок действия: 30.06.2022 (продление подписки)
MS Office 2003, 2007, 2010, 2013	Сведения об Open Office: 63143487, 63321452, 64026734, 6416302, 64344172, 64394739, 64468661, 64489816, 64537893, 64563149, 64990070, 65615073 Лицензия бессрочная
Антивирус Dr.Web Desktop Security Suite	Лицензионный сертификат Серийный № 8DVG-V96F-H8S7-NRBC Срок действия: с 20.10.2022 до 22.10.2023
ArchiCAD 17 RUS	Бесплатное ПО для учебных целей Гос.контракт № 0379100003114000006_54609 от 25.02.2014 Лицензионный сертификат для коммерческих целей
Цифровой образовательный ресурс IPRsmart	Лицензионный договор № 9368/22П от 01.07.2027 г. Срок действия: с 01.07.2022 до 01.07.2023

Бесплатное ПО: Lazarus, Firebird, IBE Expert, Pascal ABC, Python, VBA, Virtual box, Sumatra PDF, 7-Zip, 1С: Предприятие 8.3 Учебная версия

8. МАТЕРИАЛЬНО-ТЕХНИЧЕСКОЕ ОБЕСПЕЧЕНИЕ ДИСЦИПЛИНЫ

8.1. Требования к аудиториям (помещениям, местам) для проведения занятий

1. Учебная аудитория для проведения занятий лекционного типа.

Специализированная мебель:

Кафедра настольная - 1 шт., доска меловая - 1 шт., стулья – 65 шт., парты - 34 шт.
Технические средства обучения, служащие для предоставления учебной информации большой аудитории:
Экран на штативе – 1 шт.
Проектор – 1 шт.
Ноутбук – 1 шт.

2. Учебная аудитория для проведения занятий семинарского типа, курсового проектирования (выполнение курсовых работ), групповых и индивидуальных консультаций, текущего контроля и промежуточной аттестации

Специализированная мебель:

Стол преподавательский - 1 шт., компьютерные столы - 10 шт., парты - 7 шт., стулья - 24 шт., доска меловая - 1 шт.

3. Лабораторное оборудование, технические средства обучения, служащие для

предоставления учебной информации большой аудитории:

Персональный компьютер – 10 шт.

Экран настенный рулонный – 1 шт.

Лаборатория компьютерной графики. Специализированная мебель:

Стол преподавательский - 1шт., компьютерные столы - 10шт., парты -7шт., стулья - 24шт., доска меловая - 1шт.

Лабораторное оборудование, технические средства обучения, служащие для предоставления учебной информации большой аудитории:

Персональный компьютер – 10 шт.

Экран настенный рулонный – 1 шт.

4. Помещение для самостоятельной работы.

Библиотечно-издательский центр. Отдел обслуживания печатными изданиями

Специализированная мебель: Рабочие столы на 1 место – 21 шт. Стулья – 55 шт. Набор демонстрационного оборудования и учебно-наглядных пособий, обеспечивающих тематические иллюстрации: экран настенный – 1 шт.

Проектор – 1шт. Ноутбук – 1шт.

Информационно-библиографический отдел. Специализированная мебель:

Рабочие столы на 1 место - 6 шт. Стулья - 6 шт.

Компьютерная техника с возможностью подключения к сети «Интернет» и обеспечением доступа в электронную информационно-образовательную среду ФГБОУ ВО «СевКавГА»:
Персональный компьютер – 1шт. Сканер – 1 шт. МФУ – 1 шт.

Отдел обслуживания электронными изданиями Специализированная мебель:

Рабочие столы на 1 место – 24 шт. Стулья – 24 шт.

Набор демонстрационного оборудования и учебно-наглядных пособий, обеспечивающих тематические иллюстрации:

Интерактивная система - 1 шт. Монитор – 21 шт. Сетевой терминал -18 шт. Персональный компьютер -3 шт. МФУ – 2 шт. Принтер –1шт.

5. Помещение для хранения и профилактического обслуживания учебного оборудования

Специализированная мебель: Шкаф – 1 шт., стул -2 шт., кресло компьютерное – 2 шт., стол угловой компьютерный – 2 шт., тумбочки с ключом – 2 шт. Учебное пособие (персональный компьютер в комплекте) – 2 шт.

8.2. Требования к оборудованию рабочих мест преподавателя и обучающихся

1. Рабочее место преподавателя, оснащенное компьютером с доступом в Интернет.
2. Рабочие места обучающихся, оснащенные компьютерами с доступом в Интернет, предназначенные для работы в электронной образовательной среде.

8.3. Требования к специализированному оборудованию

- нет

9. ОСОБЕННОСТИ РЕАЛИЗАЦИИ ДИСЦИПЛИНЫ ДЛЯ ИНВАЛИДОВ И ЛИЦ С ОГРАНИЧЕННЫМИ ВОЗМОЖНОСТЯМИ ЗДОРОВЬЯ

Для обеспечения образования инвалидов и обучающихся с ограниченными возможностями здоровья разрабатывается (в случае необходимости) адаптированная образовательная программа, индивидуальный учебный план с учетом особенностей их психофизического развития и состояния здоровья, в частности применяется индивидуальный подход к освоению дисциплины, индивидуальные задания: рефераты, письменные работы и, наоборот, только устные ответы и диалоги, индивидуальные консультации, использование диктофона и других записывающих средств для воспроизведения лекционного и семинарского материала.

В целях обеспечения обучающихся инвалидов и лиц с ограниченными возможностями здоровья комплектуется фонд основной учебной литературой, адаптированной к ограничению электронных образовательных ресурсов, доступ к которым организован в БИЦ Академии. В библиотеке проводятся индивидуальные консультации для данной категории пользователей, оказывается помощь в регистрации и использовании сетевых и локальных электронных образовательных ресурсов, предоставляются места в читальном зале.

ФОНД ОЦЕНОЧНЫХ СРЕДСТВ ПО ДИСЦИПЛИНЕ

Компьютерная графика

1. ПАСПОРТ ФОНДА ОЦЕНОЧНЫХ СРЕДСТВ ПО ДИСЦИПЛИНЕ

Компьютерная графика

Компетенции, формируемые в процессе изучения дисциплины

Индекс	Формулировка компетенции
ПК-3	Способен осуществлять программную реализацию алгоритмов при разработке прикладных информационных систем.

2. Этапы формирования компетенции в процессе освоения дисциплины

Основными этапами формирования указанных компетенций при изучении обучающимися дисциплины являются последовательное изучение содержательно связанных между собой разделов (тем) учебных занятий. Изучение каждого раздела (темы) предполагает овладение обучающимися необходимыми компетенциями. Результат аттестации обучающихся на различных этапах формирования компетенций показывает уровень освоения компетенций обучающимися.

Этапность формирования компетенций прямо связана с местом дисциплины в образовательной программе.

Разделы (темы) дисциплины	Формируемые компетенции (коды)
	ПК-3
Введение в компьютерную графику	+
Алгоритмы построения и преобразования фигур.	+
Геометрические преобразования на плоскости и в пространстве	+
Autocad и его возможности	+
Современные графические системы	+

3. Показатели, критерии и средства оценивания компетенций, формируемых в процессе изучения дисциплины

ПК-3 - ПК-3. Способен осуществлять программную реализацию алгоритмов при разработке прикладных информационных систем.

Индикаторы достижения компетенции	Критерии оценивания результатов обучения				Средства оценивания результатов обучения	
	неудовлетв	удовлетв	хорошо	отлично	Текущий контроль	Промежуточная аттестация
ПК-3.1 Обладает знаниями в области программирования и современных компьютерных технологий при разработке прикладных информационных систем. Способен осуществлять оптимизацию алгоритмов при создании прикладных программ или прикладных комплексов	Не обладает знаниями в области программирования и современных компьютерных технологий при разработке прикладных информационных систем. Не способен осуществлять оптимизацию алгоритмов при создании прикладных программ или прикладных комплексов	Частично обладает знаниями в области программирования и современных компьютерных технологий при разработке прикладных информационных систем. Частично способен осуществлять оптимизацию алгоритмов при создании прикладных программ или прикладных комплексов	Обладает с неточностями знаниями в области программирования и современных компьютерных технологий при разработке прикладных информационных систем. Способен осуществлять оптимизацию алгоритмов при создании прикладных программ или прикладных комплексов	Обладает знаниями в области программирования и современных компьютерных технологий при разработке прикладных информационных систем. Способен осуществлять оптимизацию алгоритмов при создании прикладных программ или прикладных комплексов	контрольные вопросы, индивидуальные задания к лабораторным работам.	Зачет
ПК-3.2 Анализирует стандартные технические требования к проектированию программного обеспечения.	Не анализирует стандартные технические требования к проектированию программного обеспечения.	Частично анализирует стандартные технические требования к проектированию программного обеспечения.	Умеет с неточностями анализировать стандартные технические требования к проектированию программного обеспечения.	Анализирует стандартные технические требования к проектированию программного обеспечения.	контрольные вопросы, индивидуальные задания к лабораторным работам.	Зачет
ПК-3.3 Способен осуществлять разработку технических требований к программному обеспечению, при его создании	Не способен осуществлять разработку технических требований к программному обеспечению, при его создании	Частично способен осуществлять разработку технических требований к программному обеспечению, при его создании	Способен с неточностями осуществлять разработку технических требований к программному обеспечению, при его создании	Способен осуществлять разработку технических требований к программному обеспечению, при его создании	контрольные вопросы, индивидуальные задания к лабораторным работам.	Зачет

1. Комплект контрольно-оценочных средств по дисциплине

Вопросы к зачету

по дисциплине Компьютерная графика

1. Компьютерная графика как наука. Задачи компьютерной графики
2. История развития компьютерной графики
3. Области применения компьютерной графики
4. Тенденции развития современных графических систем
5. Требования к системам компьютерной графики
6. Классификация систем компьютерной графики с точки зрения инвариантности относительно класса объекта проектирования
7. Виды обеспечения систем компьютерной графики
8. Функциональные возможности систем компьютерной графики инженерной направленности
9. Системы координат, применяемые в компьютерной графике.
10. Технические средства компьютерной графики
11. Форматы хранения графической информации.
12. Представление графической информации в системах растровой графики.
13. Преобразование графических объектов в системах растровой графики
14. Программные системы растровой графики - преимущества и недостатки
15. Представление графической информации в системах векторной графики.
16. Преобразование графических объектов в системах векторной графики
17. Программные системы векторной графики - преимущества и недостатки
18. Примитивы компьютерной графики
19. Представление структуры и формы геометрических объектов
20. 2D моделирование в компьютерной графике
21. 3D моделирование в компьютерной графике
22. Параметризация в компьютерной графике
23. Способы создания сборочного чертежа с помощью ЭВМ
24. Процедуры преобразования геометрических моделей. Кадрирование, отсечение
25. Способы представления реалистичных изображений
26. Система AutoCAD. Позиционирование. Основные функциональные возможности
27. Система AutoCAD. Базовые графические примитивы

28. Система AutoCAD. Создание и редактирование изображения
29. Основные характеристики языка AutoLISP
30. Зеркальное отражение
31. Преобразование относительно произвольной точки
32. Преобразование относительно начала координат

Задачи на зачет

1. Построить прямоугольник ABCD с координатами в точках A(100,130), B(140,210), C(210,175), D(170,95), где AB = 89 мм, BC = 78 мм (формат А3): а) через абсолютные декартовы координаты; б) через относительные декартовы координаты; в) через относительные полярные координаты; г) указание точек графическим курсором.
2. Построить квадрат ABCD, где координаты точки A(170,100) и AB = 80 мм, повернутого на 30° тремя способами: а) через абсолютные декартовы координаты; б) через относительные декартовы координаты; в) через относительные полярные координаты.
3. Разработать в системе AutoCAD зеркальное отображение фигуры.
4. Построение окружности в системе AutoCAD.
5. 3D моделирование куба в системе AutoCAD
6. Построение отрезка в системе AutoCAD
7. Перенос, поворот, зеркальное отражение.
8. Фигура вращения. Половина конуса в системе AutoCAD
9. Создание программы «Куб» на языке Lisp.
10. Построить половину конуса в системе AutoCAD
11. Построить два прямоугольника и круг в среде программирования AutoCad
11. Построить фрагмент трафарета рисунка для обоев (цветок в вазе) в среде программирования AutoCad.

Контрольные вопросы

по дисциплине «Компьютерная графика»

Вопросы к разделу 1. Введение в компьютерную графику

1. Компьютерная графика как наука. Задачи компьютерной графики
2. История развития компьютерной графики
3. Области применения компьютерной графики
4. Тенденции развития современных графических систем
5. Требования к системам компьютерной графики
6. Классификация систем компьютерной графики с точки зрения инвариантности относительно класса объекта проектирования
7. Виды обеспечения систем компьютерной графики

Вопросы к разделу 2. Алгоритмы построения и преобразования фигур

1. Функциональные возможности систем компьютерной графики инженерной направленности
2. Системы координат, применяемые в компьютерной графике.
3. Технические средства компьютерной графики
4. Форматы хранения графической информации.
5. Представление графической информации в системах растровой графики.
6. Преобразование графических объектов в системах растровой графики
7. Программные системы растровой графики - преимущества и недостатки

Вопросы к разделу 3. Геометрические преобразования на плоскости и в пространстве

1. Преобразование графических объектов в системах векторной графики
2. Программные системы векторной графики - преимущества и недостатки
3. Примитивы компьютерной графики
4. Представление структуры и формы геометрических объектов
5. 2D моделирование в компьютерной графике
6. 3D моделирование в компьютерной графике
7. Параметризация в компьютерной графике
8. Способы создания сборочного чертежа с помощью ЭВМ

Вопросы к разделу 4. Autocad и его возможности

1. Процедуры преобразования геометрических моделей. Кадрирование, отсечение

2. Способы представления реалистичных изображений
3. Система AutoCAD. Позиционирование.
4. Система AutoCAD. Основные функциональные возможности
5. Система AutoCAD. Базовые графические примитивы
6. Система AutoCAD. Создание и редактирование изображения
7. Основные характеристики языка AutoLISP

Вопросы к разделу 5. Современные графические системы

1. Зеркальное отражение
2. Преобразование относительно произвольной точки
3. Преобразование относительно начала координат
4. Представление графической информации в системах векторной графики
5. Процедуры преобразования геометрических моделей. Кадрирование, отсечение

Вопросы для коллоквиумов

по дисциплине «Компьютерная графика»

Вопросы к разделу 1. Введение в компьютерную графику

1. Представление данных. Преобразования в двухмерном пространстве
2. Представление данных. Преобразования в трехмерном пространстве
3. Аффинное проецирование
4. Перспективное проецирование
5. Математические отношения объектов
6. Масштабирование в окне
7. Нахождение параметров плоскости
8. Организация ресурсов памяти в компьютерной графике
9. Системы координат, применяемые в компьютерной графике.
10. Технические средства компьютерной графики

Вопросы к разделу 2. Алгоритмы построения и преобразования фигур

1. Понятие размерности пространства
2. Построение реалистических изображений методами фрактальной геометрии
3. Топология пространственных фигур в пространстве
4. Искривленность пространства Аппаратные решения в компьютерной графике
5. Функциональные возможности систем компьютерной графики инженерной направленности Организация временных ресурсов в компьютерной графике
6. Форматы хранения графической информации. Аппроксимация непрерывного пространства в дискретной реализации Геометрическое сглаживание B-сплайнами
7. Представление графической информации в системах растровой графики.
8. Преобразование графических объектов в системах растровой графики
9. Программные системы растровой графики - преимущества и недостатки

Вопросы к разделу 3. Геометрические преобразования на плоскости и в пространстве

1. Преобразование графических объектов в системах векторной графики
2. Программные системы векторной графики - преимущества и недостатки
3. Примитивы компьютерной графики
4. Представление структуры и формы геометрических объектов
5. 2D моделирование в компьютерной графике

6. 3D моделирование в компьютерной графике
7. Параметризация в компьютерной графике
8. Способы создания сборочного чертежа с помощью ЭВМ

Вопросы к разделу 4. Autocad и его возможности

1. Процедуры преобразования геометрических моделей. Кадрирование, отсечение
2. Способы представления реалистичных изображений
3. Система AutoCAD. Позиционирование.
4. Система AutoCAD. Основные функциональные возможности
5. Система AutoCAD. Базовые графические примитивы
6. Система AutoCAD. Создание и редактирование изображения
7. Основные характеристики языка AutoLISP

Вопросы к разделу 5. Современные графические системы

1. Зеркальное отражение
2. Преобразование относительно произвольной точки
3. Преобразование относительно начала координат
4. Представление графической информации в системах векторной графики
5. Процедуры преобразования геометрических моделей. Кадрирование, отсечение

Комплект заданий для лабораторной работы

по дисциплине «Компьютерная графика»

Лабораторная работа

Тема: 3D моделирование куб

Цель: использования модулей в среде программирования AutoCAD.

Содержание: 1) Запуск редактора Visual Lisp.

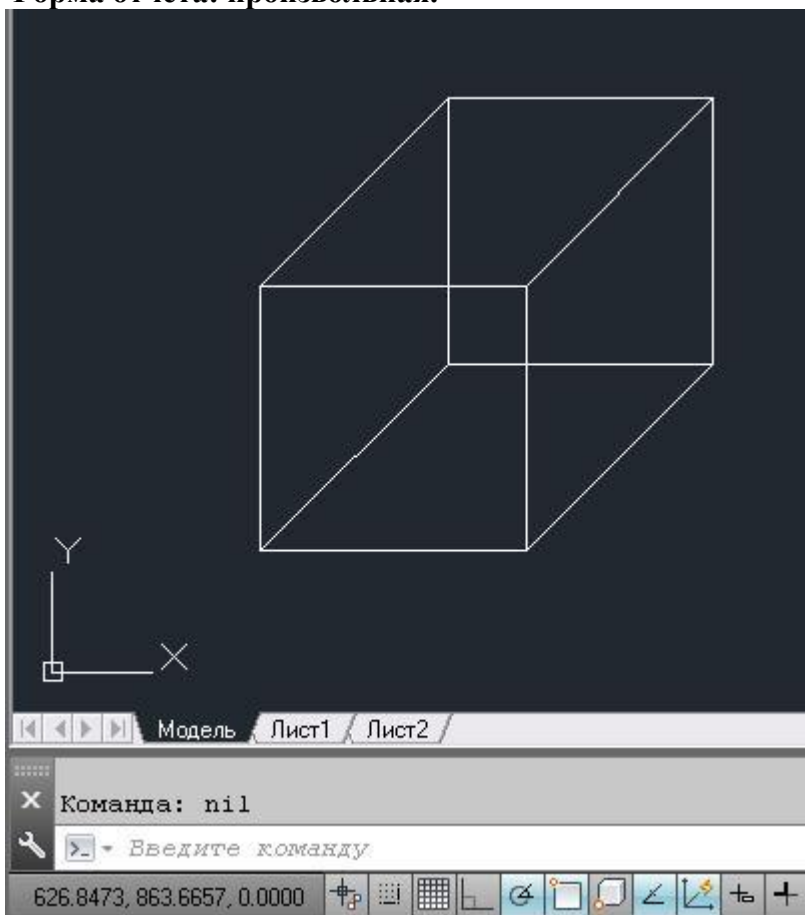
2) Создание программы на языке Lisp.

3) Загрузка программы и запуск ее на выполнение

Содержание отчёта:

подготовка программ в соответствии с заданием к лабораторной работе.

Форма отчёта: произвольная.



Лабораторная работа

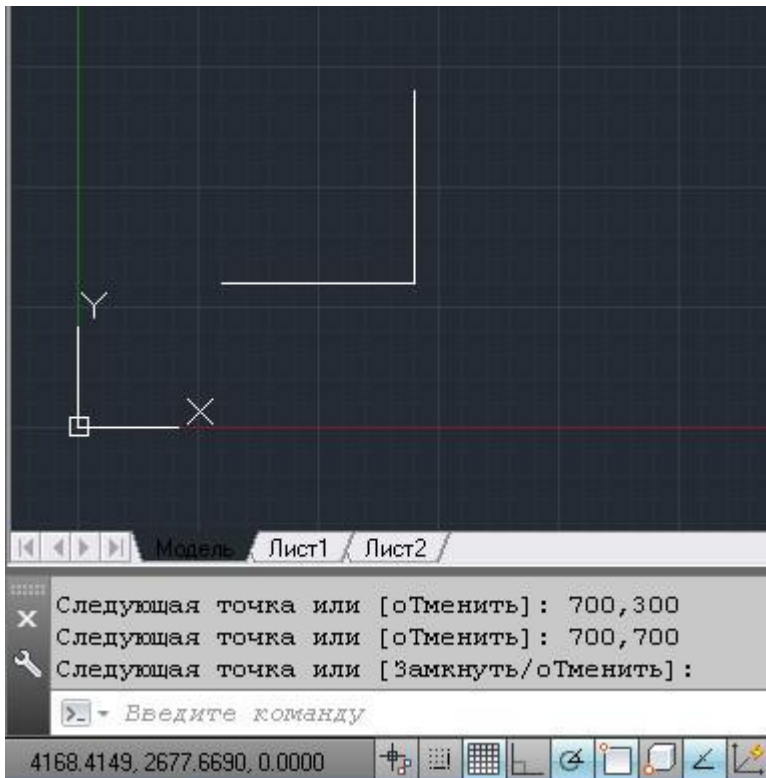
Тема: Построение отрезка

Цель: Использования модулей в среде программирования AutoCad.

Содержание: 1.AUTOLISP.

2. Стандартные команды Автокад

3. Создание программы на языке Lisp.



Содержание отчёта:

подготовка программ в соответствии с заданием к лабораторной работе.

Форма отчёта: произвольная.

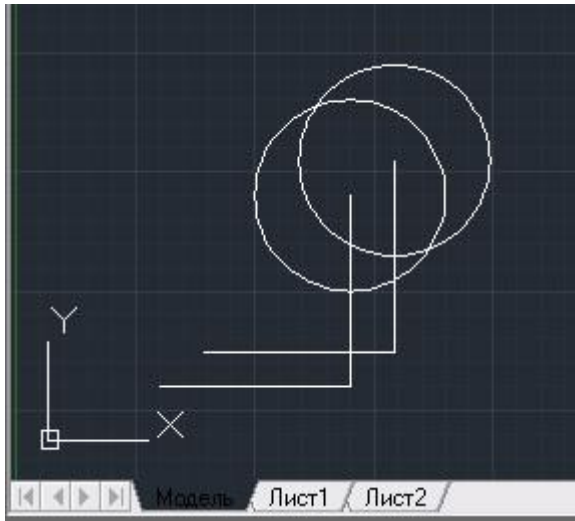
Лабораторная работа

Тема: Построение окружности

Цель: Использования модулей в среде программирования AutoCad.

Содержание: 1. AUTOLISP.

2. Стандартные команды Автокад
3. Создание программы на языке Lisp.



Форма отчёта: произвольная.

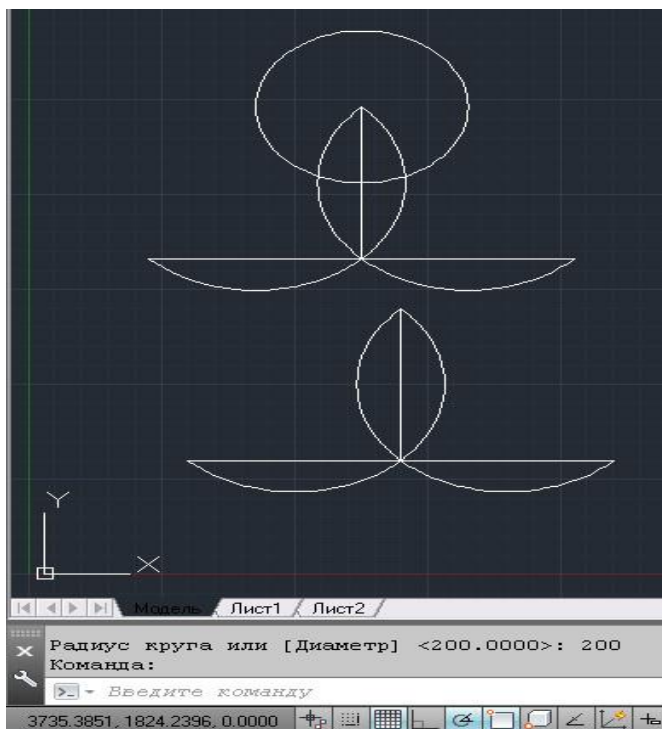
Лабораторная работа

Тема: Команда редактирования. Зеркало.

Цель: использования объектов в среде программирования AutoCad

Содержание:

1. Перенос, поворот, зеркальное отражение.
2. Команды «фаска» и «сопряжение».



Содержание отчёта:

подготовка программ в соответствии с заданием к лабораторной работе.

Форма отчёта: произвольная.

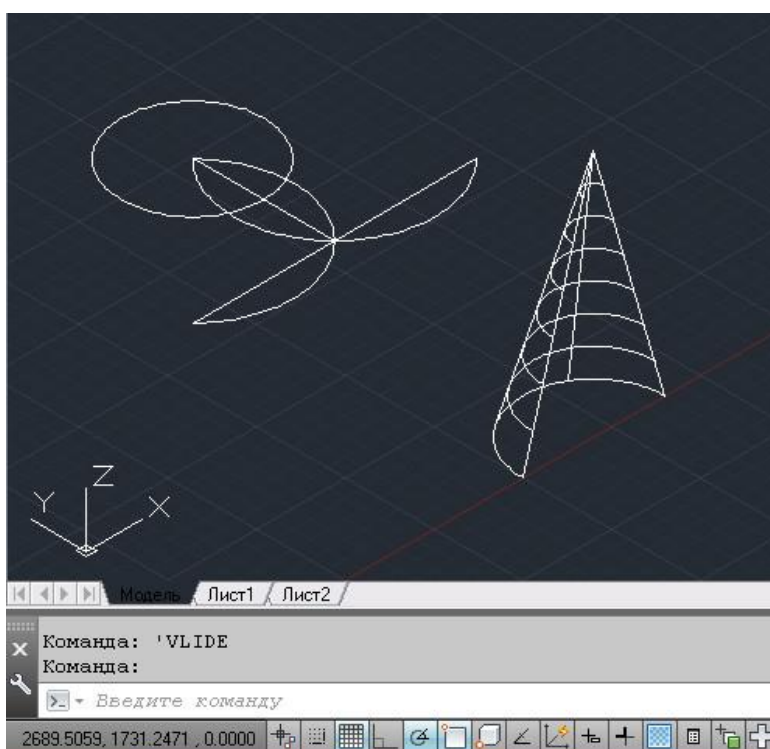
Лабораторная работа

Тема: Фигура вращения. Половина конуса.

Цель: Знакомство с приёмами программирования в среде AutoCAD .

Содержание:

1. Изучение команды VIEW
2. Изучение команды REVOLVE



Содержание отчёта:

подготовка программ в соответствии с заданием к лабораторной работе.

Форма отчёта: произвольная.

Лабораторная работа

Тема: Подготовка к работе в системе AutoCAD

Цель: Знакомство с различными командами AutoCAD.

Содержание:

1. Загрузка нового чертежа.
2. Вывод панелей инструментов.
3. Включение (отключение) вывода координатной сетки (F7).
4. Режим ортогональных построений ОРТО (F8).

5. Масштабирование экрана

Содержание отчёта:

подготовка программ в соответствии с заданием к лабораторной работе.

Форма отчёта: произвольная

Лабораторная работа

Тема: Однотипные команды редактирования.

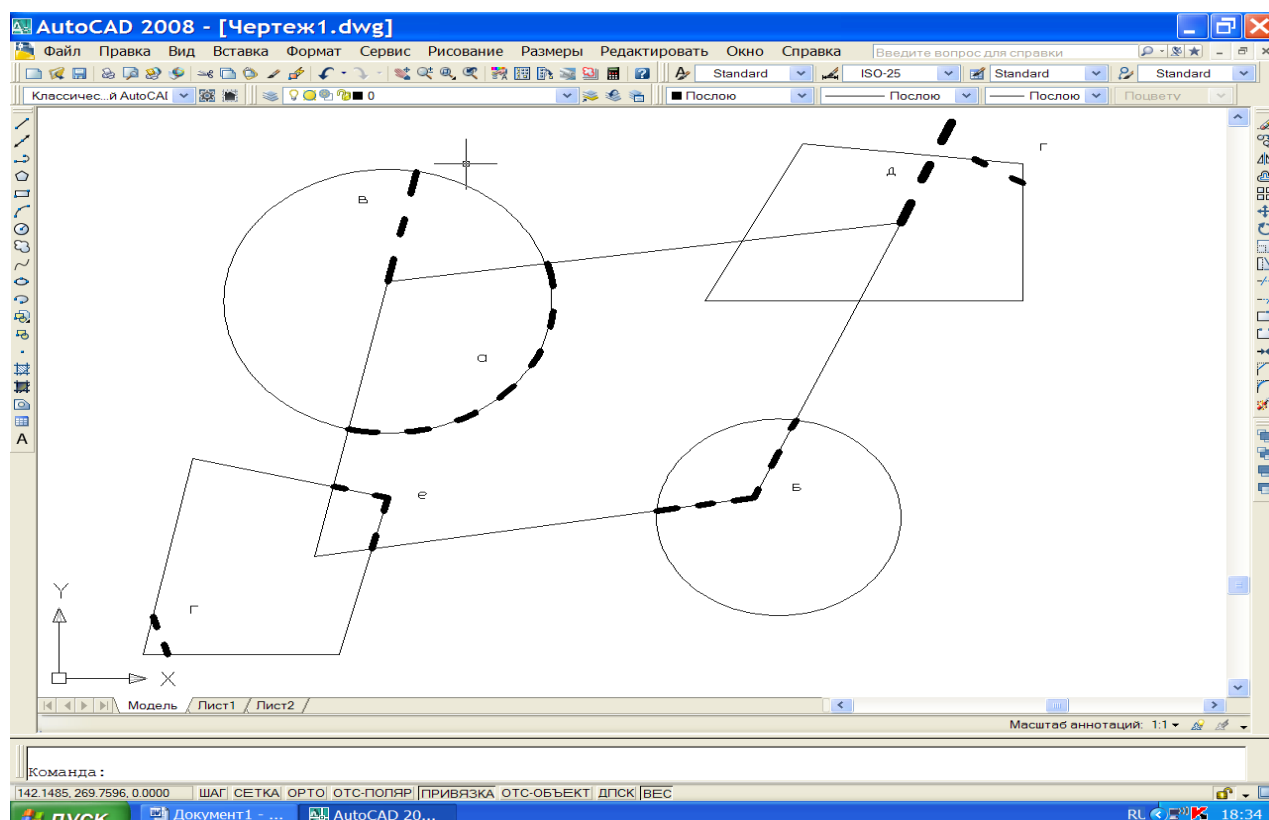
Цель: Изучить возможности меню редактирования.

Изучить возможности редактирования «ручками»

Содержание: 1. разрываемый объект,

2. первая точка разрыва,

3. вторая точка разрыва.



Содержание отчёта:

подготовка программ в соответствии с заданием к лабораторной работе.

Форма отчёта: произвольная

Лабораторная работа

Тема: Растровая графика. Совместное использование растровой и векторной графики.

Цель: Познакомиться с различными типами графики и их взаимодействия.

Содержание:

1. Фрагменты карты местности в программе растровой графики.
2. Вставка рисунка в AutoCAD.
3. Фрагмент чертежа генплана, используя растровый рисунок в качестве подложки.
4. Перенос чертежа в программу Word, используя вставку из файла.
5. Перенос чертежа в программу растровой графики. Откорректировка размера изображения.

Содержание отчёта:

подготовка программ в соответствии с заданием к лабораторной работе.

Форма отчёта: произвольная

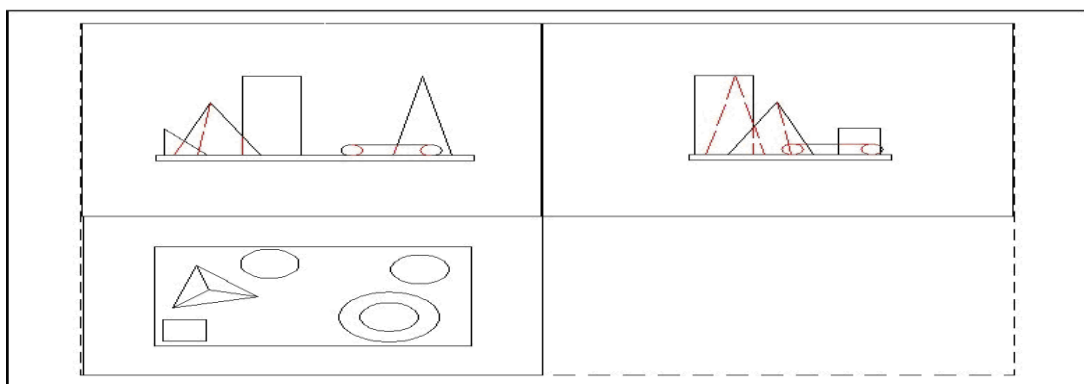
Лабораторная работа

Тема: Библиотека базовых форм. Автоматическое получение видов.

Цели: 1. Изучить библиотеку 3D объектов.

2. Освоить технологию автоматического получения видов по 3d объекту.

Содержание: Рисование (Моделирование, подготовка), Файл (Диспетчер параметров листа), Формат (слои).



Содержание отчёта: подготовка программ в соответствии с заданием к лабораторной работе. **Форма отчёта:** произвольная

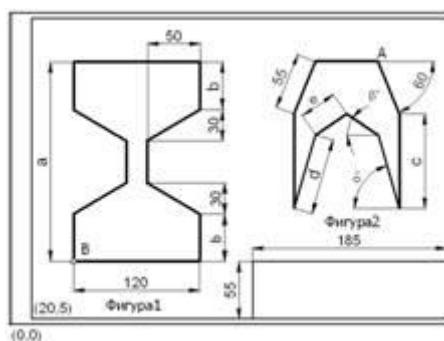
Комплект заданий для контрольной работы

по дисциплине «Компьютерная графика»

Вариант №1

Задание 1. Способы выбора объектов для редактирования.

Задание 2. Способы указания точки в AutoCAD.



Вариант №2

Задание 1. Способы удаления объектов.

Задание 2. Построить прямоугольник ABCD с координатами в точках A(100,130), B(140,210), C(210,175), D(170,95), где AB = 89 мм, BC = 78 мм (формат A3): а) через абсолютные декартовы координаты; б) через относительные декартовы координаты; в) через относительные полярные координаты; г) указание точек графическим курсором.

Вариант №3

Задание 1. Как удлинить объект до границы другого объекта.

Задание 2. Построить квадрат ABCD, где координаты точки A(170,100) и AB = 80 мм, повернутого на 30° тремя способами: а) через абсолютные декартовы координаты; б) через относительные декартовы координаты; в) через относительные полярные координаты.

Вариант №4.

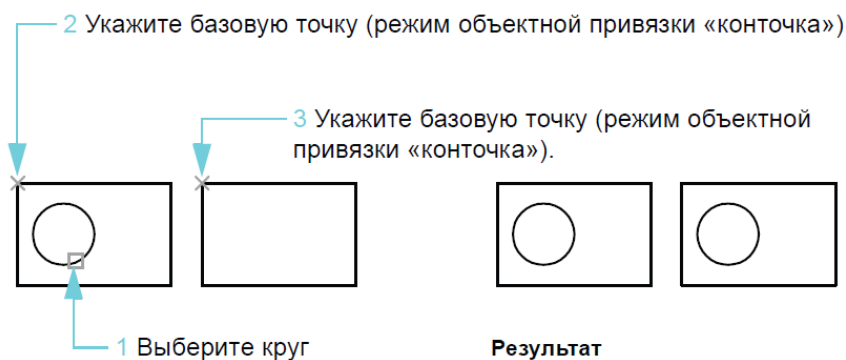
Задание 1. Как сделать обрезку объекта

Задание 2. Вспомогательные средства рисования. Слои. Объектные привязки. Управление свойствами графических примитивов в среде программирования AutoCad.

Вариант №5

Задание 1. Как сделать перенос и поворот объектов

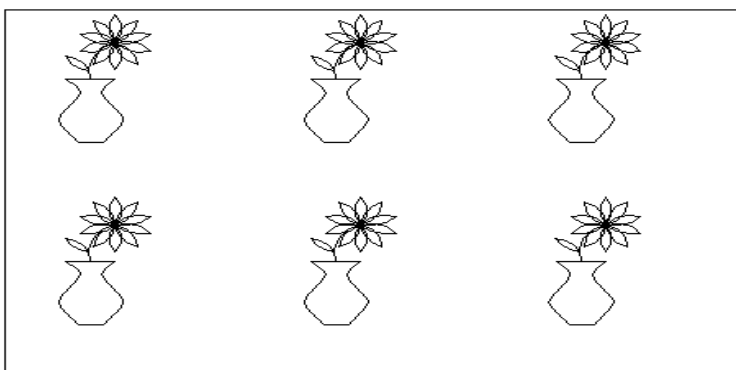
Задание 2. Построить два прямоугольника и круг в среде программирование AutoCad



Вариант №6

Задание 1. Как скопировать объект в новое место.

Задание 2. Построить фрагмент трафарета рисунка для обоев (цветок в вазе) в среде программирование AutoCad.



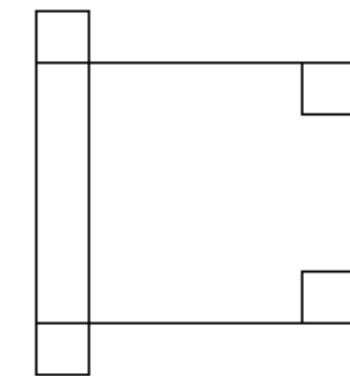
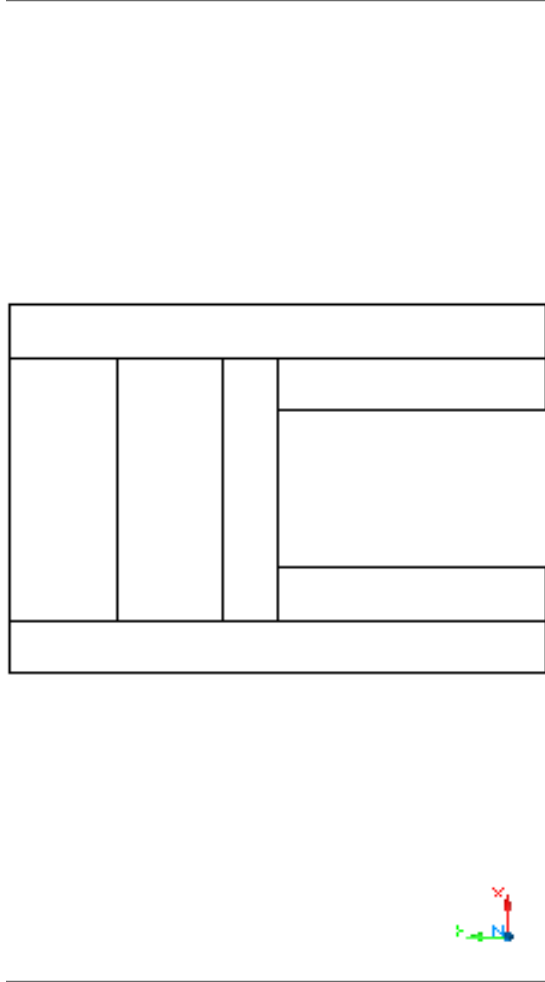
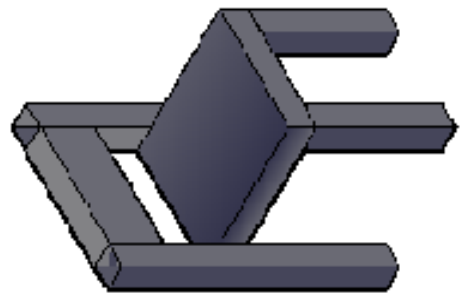
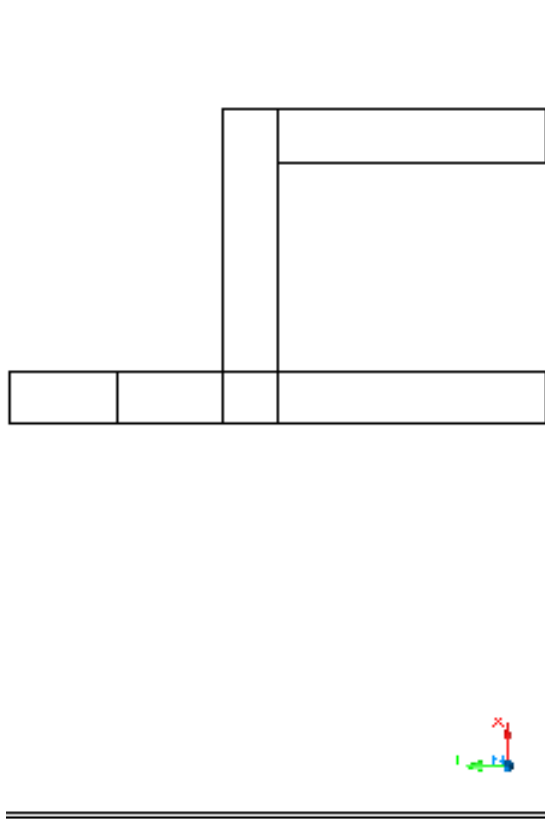
Темы индивидуальных заданий к лабораторным работам

по дисциплине «Компьютерная графика»

1. Загрузить AutoCAD, установив размеры листа 210x297 мм
2. Установить шаг сетки равным 5 мм и вывести ее на экран
3. Установить шаг привязки к сетке равным 5 мм и включить

привязку.

4. Выполнить построения, используя команды отрисовки отрезка и прямоугольника
5. Построить тренировочный чертеж, используя окружности и отрезки
6. Разорвать окружность .
7. Обрезать отрезки окружностью .
8. Удлинить отрезок до окружности .
9. Увеличить отрезок на 50 мм.
10. коротить отрезки с помощью ручек
11. Смоделировать стул, используя только плоскую линию (Полилиния, Отрезок).
12. Отобразить стул в четырех видовых экранах (Рис. Изображение объекта в видовых экранах.).



13.

Тестовые задания

по дисциплине Компьютерная графика

Задание 1: Элементарным объектом, используемым в растровом графическом редакторе, является_____.

Задание 2: Деформация изображения при изменении размера рисунка - один из недостатков _____ графики.

Задание 3: Графика с представлением изображения в виде совокупностей точек называется_____.

Задание 4 Пиксель на экране монитора представляет собой:

- минимальный участок изображения, которому независимым образом можно задать цвет;
- двоичный код графической информации;
- электронный луч;
- совокупность 16 зерен люминофора.

Задание 5: Одной из основных функций графического редактора является:

- ввод изображений;
- хранение кода изображения;
- создание изображений;
- просмотр и вывод содержимого видеопамати.

Задание 6: Какие из графических редакторов являются векторными?

- Adobe Photoshop
- Corel Draw
- Paint

Задание 7: Какие операции мы можем выполнять над векторными графическими изображениями?

Выбрать не правильный вариант

- Копировать
- Вырезать
- Объединять
- Вставить
- Переместить
- Удалить

Задание 8: Если элементов графического изображения много и нам нужно их все переместить, нам на помощь приходит

- Группировка
- Объединение
- Слияние

Задание 9: Укажите последовательность действий выполняемых при обрезке изображения

- Включить панель настройки изображения если она выключена
- Выделить рисунок
- Выбрать инструмент обрезка
- Поднести указатель мыши к границе рисунка
- Нажать левую кнопку мыши и тащить границу до нужных размеров

Задание 10. Пиксель является основой _____ графики.

Задание 11. При изменении размеров растрового изображения-

1. качество остаётся неизменным
2. качество ухудшается при увеличении и уменьшении
3. При уменьшении остаётся неизменным а при увеличении ухудшается
4. При уменьшении ухудшается а при увеличении остаётся неизменным

Задание 12. Что можно отнести к устройствам ввода информации

1. мышь клавиатура экраны
2. клавиатура принтер колонки
3. сканер клавиатура мышь
4. Колонки сканер клавиатура

Задание 13. Какие цвета входят в цветовую модель RGB

1. чёрный синий красный
2. жёлтый розовый голубой
3. красный зелёный голубой
4. розовый голубой белый

Задание 14. Что такое интерполяция-

1. включивание краёв при изменении размеров растрового изображения
2. программа для работу в с фрактальными редакторами
3. инструмент в Photoshop
4. Это слово не как не связано с компьютерной графикой

Задание 15. Наименьшим элементом изображения на графическом экране монитора является_____ .

Задание 16. Выберите устройства являющиеся устройством вывода

1. Принтер
2. сканер
3. дисплей монитора
4. клавиатура
5. мышь
6. колонки

Задание 17. Наименьший элемент фрактальной графики это _____ .

Задание 18. Какие программы предназначены для работы с векторной графикой

1. Photoshop
2. Corel Draw
3. Blender
4. Picasa

Задание 19. При изменении размеров векторной графики его качество

1. При уменьшении ухудшается а при увеличении остаётся неизменным
- 2 При уменьшении остаётся неизменным а при увеличении ухудшается.
3. качество ухудшается при увеличении и уменьшении
4. качество остаётся неизменным

Задание 20. Чем больше разрешение, тем _____ изображение.

Задание 21. Пикселизация эффект ступенек это один из недостатков

1. растровой графики
2. векторной графики
3. фрактальной графики
4. масляной графики

Задание 22. Графика которая представляется в виде графических примитивов называется _____.

Задание 23. Недостатки трёх мерной графики

1. малый размер сохранённого файла
2. не возможность посмотреть объект на экране только при распечатывании
3. необходимость значительных ресурсов на ПК для работы с данной графикой в программах

Задание 24. К достоинствам Ламповых мониторов относится

1. низкая частота обновления экрана
2. хорошая цветопередача +
3. высокая себестоимость

Задание 25. Сетка из горизонтальных и вертикальных столбцов, которую на экране образуют пиксели, называется

1. видеопамять;
2. видеоадаптер;
3. растр;
4. дисплейный процессор;

Задание 26. Графический редактор Paint находится в группе программ

1. утилиты
2. стандартные
3. Microsoft Office

Задание 27. К какому типу компьютерной графики относится программа Paint

1. векторная
2. фрактальная
3. растровая +
4. Трёхмерная

Задание 28. Способ хранения информации в файле, а также форму хранения определяет_____.

Задание 29. С помощью растрового редактора можно:

1. Создать коллаж
2. улучшить яркость
3. раскрашивать чёрно белые фотографии
4. печатать текст
5. выполнять расчёт

Задание 30. SOLID_LINE – это _____ линия.

1. Методические материалы, определяющие процедуры оценивания компетенции

5.1 Критерии оценивания качества выполнения лабораторного практикума

Оценка «зачтено» выставляется обучающемуся, если лабораторная работа выполнена правильно и обучающий ответил на все вопросы, поставленные преподавателем на защите.

Оценка «не зачтено» выставляется обучающемуся, если лабораторная работа выполнена не правильно или обучающий не проявил глубоких теоретических знаний при защите работы

1.2 Критерии оценивания качества устного ответа

Оценка «отлично» выставляется за глубокое знание предусмотренного программой материала, за умение четко, лаконично и логически последовательно отвечать на поставленные вопросы.

Оценка «хорошо» – за твердое знание основного (программного) материала, за грамотные, без существенных неточностей ответы на поставленные вопросы.

Оценка «удовлетворительно» – за общее знание только основного материала, за ответы, содержащие неточности или слабо аргументированные, с нарушением последовательности изложения материала.

Оценка «неудовлетворительно» – за незнание значительной части программного материала, за существенные ошибки в ответах на вопросы, за неумение ориентироваться в материале, за незнание основных понятий дисциплины.

5.3 Критерии оценивания тестирования

При тестировании все верные ответы берутся за 100%.

90%-100% отлично

75%-90% хорошо

60%-75% удовлетворительно

менее 60% неудовлетворительно

5.4 Критерии оценивания результатов освоения дисциплины

Оценка «зачтено» выставляется обучающемуся, если обучающийся почти ответил на все вопросы, поставленные преподавателем на защите.

Оценка «не зачтено» выставляется обучающемуся, если обучающийся не проявил глубоких теоретических знаний при ответе на вопросы.